



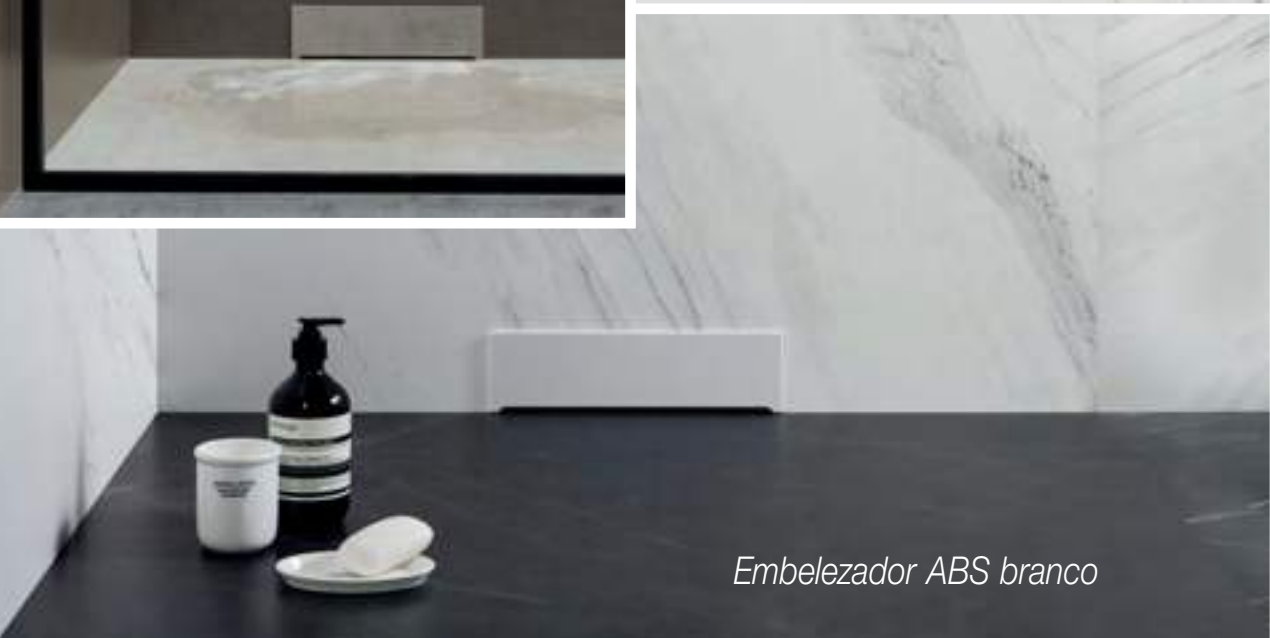
18

Linum  
Camaleon

SANITARIO



diseño baño



# Linum<sup>®</sup> Wall

Una amplia gama de diseños adaptada a cada instalación.

Uma extensa gama de desenhos adaptada a cada instalação.

Opciones de embellecedor por modelo /  
Opções de embelezador para modelo **S-860/  
S-880/S-890/S-861/S-881/S-891:**

Ac. inox. rellenable / Aço Inox. rebaixado



ABS Blanco / ABS Branco



Ac. inox. / Aço Inox.



Opciones de salida / Opções de saída:



Salida lateral horizontal  
40H / 50M mm encolar.  
Saída lateral horizontal  
40F / 50M mm colar.



Salida lateral 45° orientable PP  
macho 40/50 mm.  
Saída lateral 45° orientável PP  
macho 40/50 mm.



Salida frontal horizontal  
40H / 50M mm encolar.  
Saída frontal horizontal  
40F / 50M mm colar.



Salida frontal 45° orientable PP  
macho 40/50 mm.  
Saída frontal 45° orientável PP  
macho 40/50 mm.



Modelo	Embellecedor Embelezador	Ref.	U/
<b>S-860</b>	Ac. inox. rellenable Aço Inox. rebaixado	<b>14300</b>	1
<b>S-880</b>	ABS Blanco / ABS Branco	<b>14301</b>	1
<b>S-890</b>	Ac. inox. / Aço. Inox.	<b>14302</b>	1

Canaleta de pared registrable con sifón extraíble, salida lateral encolar 40H/50M.

Caleira de parede registrable com sião extraível, saída lateral colar 40F/50M.



Modelo	Embellecedor Embelezador	Ref.	U/
<b>S-860</b>	Ac. inox. rellenable Aço Inox. rebaixado	<b>314300</b>	1
<b>S-880</b>	ABS Blanco / ABS Branco	<b>314301</b>	1
<b>S-890</b>	Ac. inox. / Aço. Inox.	<b>314302</b>	1

Canaleta de pared registrable con sifón extraíble, salida lateral encolar 40H/50M. Con lámina impermeabilizante de tela geotextil 2x1,5 m.

Caleira de parede registrable com sião extraível, saída lateral colar 40F/50M. Com tela impermeabilizante de tela geotextil 2x1,5 m.



Modelo	Embellecedor Embelezador	Ref.	U/
<b>S-860</b>	Ac. inox. rellenable Aço Inox. rebaixado	<b>14306</b>	1
<b>S-880</b>	ABS Blanco / ABS Branco	<b>14307</b>	1
<b>S-890</b>	Ac. inox. / Aço. Inox.	<b>14308</b>	1

Canaleta de pared registrable con sifón extraíble salida lateral encolar 40H/50M.

Caleira de parede registrable com sião extraível, saída lateral colar 40F/50M.



Modelo	Embellecedor Embelezador	Ref.	U/	€
<b>S-860</b>	Ac. inox. rellenable Aço Inox. rebaixado	<b>314306</b>	1	
<b>S-880</b>	ABS Blanco / ABS Branco	<b>314307</b>	1	<b>240,21</b>
<b>S-890</b>	Ac. inox. / Aço. Inox.	<b>314308</b>	1	

Canaleta de pared registrable con sifón extraíble, salida lateral encolar 40H/50M. Con lámina impermeabilizante de tela geotextil 2x1,5 m.

Caleira de parede registrable com sião extraível, saída lateral colar 40F/50M. Com tela impermeabilizante de tela geotextil 2x1,5 m.





Modelo	Embelezador Embelezador	Ref.	U/
<b>S-860</b>	Ac. inox. rellenable Aço Inox. rebaixado	<b>14303</b>	1
<b>S-880</b>	ABS Blanco / ABS Branco	<b>14304</b>	1
<b>S-890</b>	Ac. inox. / Aço. Inox.	<b>14305</b>	1

Canaleta de pared registrable con sifón extraíble, salida lateral orientable 40/50M.

*Caleira de parede registable com sifão extraível, saída lateral orientável 40/50M.*



Modelo	Embelezador Embelezador	Ref.	U/
<b>S-860</b>	Ac. inox. rellenable Aço Inox. rebaixado	<b>314303</b>	1
<b>S-880</b>	ABS Blanco / ABS Branco	<b>314304</b>	1
<b>S-890</b>	Ac. inox. / Aço. Inox.	<b>314305</b>	1

Canaleta de pared registrable con sifón extraíble, salida lateral orientable 40/50M. Con lámina impermeabilizante de tela geotextil 2x1,5 m.

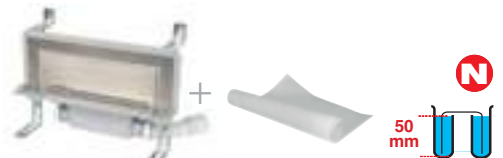
*Caleira de parede registable com sifão extraível, saída lateral orientável 40/50M. Com tela impermeabilizante de tela geotextil 2x1,5 m.*



Modelo	Embelezador Embelezador	Ref.	U/
<b>S-860</b>	Ac. inox. rellenable Aço Inox. rebaixado	<b>14309</b>	1
<b>S-880</b>	ABS Blanco / ABS Branco	<b>14310</b>	1
<b>S-890</b>	Ac. inox. / Aço. Inox.	<b>14311</b>	1

Canaleta de pared registrable con sifón extraíble, salida lateral orientable 40/50M.

*Caleira de parede registable com sifão extraível, saída lateral orientável 40/50M.*



Modelo	Embelezador Embelezador	Ref.	U/
<b>S-860</b>	Ac. inox. rellenable Aço Inox. rebaixado	<b>314309</b>	1
<b>S-880</b>	ABS Blanco / ABS Branco	<b>314310</b>	1
<b>S-890</b>	Ac. inox. / Aço. Inox.	<b>314311</b>	1

Canaleta de pared registrable con sifón extraíble, salida lateral orientable 40/50M. Con lámina impermeabilizante de tela geotextil 2x1,5 m.

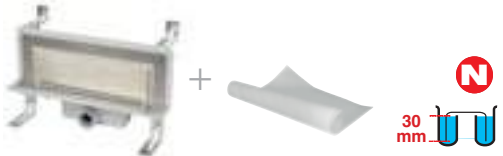
*Caleira de parede registable com sifão extraível, saída lateral orientável 40/50M. Com tela impermeabilizante de tela geotextil 2x1,5 m.*



Modelo	Embelezador Embelezador	Ref.	U/
<b>S-861</b>	Ac. inox. rellenable Aço Inox. rebaixado	<b>14312</b>	1
<b>S-881</b>	ABS Blanco / ABS Branco	<b>14313</b>	1
<b>S-891</b>	Ac. inox. / Aço. Inox.	<b>14314</b>	1

Canaleta de pared registrable con sifón extraíble, salida frontal encolar 40H/50M.

*Caleira de parede registable com sifão extraível, saída frontal colar 40F/50M.*



Modelo	Embelezador Embelezador	Ref.	U/
<b>S-861</b>	Ac. inox. rellenable Aço Inox. rebaixado	<b>314312</b>	1
<b>S-881</b>	ABS Blanco / ABS Branco	<b>314313</b>	1
<b>S-891</b>	Ac. inox. / Aço. Inox.	<b>314314</b>	1

Canaleta de pared registrable con sifón extraíble, salida frontal encolar 40H/50M. Con lámina impermeabilizante de tela geotextil 2x1,5 m.

*Caleira de parede registable com sifão extraível, saída frontal colar 40F/50M. Com tela impermeabilizante de tela geotextil 2x1,5 m.*





Modelo	Embelezador Embelezador	Ref.	U/
<b>S-861</b>	Ac. inox. rellenable Aço Inox. rebaixado	<b>14318</b>	1
<b>S-881</b>	ABS Blanco / ABS Branco	<b>14319</b>	1
<b>S-891</b>	Ac. inox. / Aço. Inox.	<b>14320</b>	1

Canaleta de pared registrable con sifón extraíble, salida frontal encolar 40H/50M.

*Caleira de parede registable com sião extraível, saída frontal colar 40F/50M.*



Modelo	Embelezador Embelezador	Ref.	U/
<b>S-861</b>	Ac. inox. rellenable Aço Inox. rebaixado	<b>314318</b>	1
<b>S-881</b>	ABS Blanco / ABS Branco	<b>314319</b>	1
<b>S-891</b>	Ac. inox. / Aço. Inox.	<b>314320</b>	1

Canaleta de pared registrable con sifón extraíble, salida frontal encolar 40H/50M. Con lámina impermeabilizante de tela geotextil 2x1,5 m.

*Caleira de parede registable com sião extraível, saída frontal colar 40F/50M. Com tela impermeabilizante de tela geotextil 2x1,5 m.*



Modelo	Embelezador Embelezador	Ref.	U/
<b>S-861</b>	Ac. inox. rellenable Aço Inox. rebaixado	<b>14315</b>	1
<b>S-881</b>	ABS Blanco / ABS Branco	<b>14316</b>	1
<b>S-891</b>	Ac. inox. / Aço. Inox.	<b>14317</b>	1

Canaleta de pared registrable con sifón extraíble, salida frontal orientable 40/50M.

*Caleira de parede registable com sião extraível, saída frontal orientável 40/50M.*



Modelo	Embelezador Embelezador	Ref.	U/
<b>S-861</b>	Ac. inox. rellenable Aço Inox. rebaixado	<b>314315</b>	1
<b>S-881</b>	ABS Blanco / ABS Branco	<b>314316</b>	1
<b>S-891</b>	Ac. inox. / Aço. Inox.	<b>314317</b>	1

Canaleta de pared registrable con sifón extraíble, salida frontal orientable 40/50M. Con lámina impermeabilizante de tela geotextil 2x1,5 m.

*Caleira de parede registable com sião extraível, saída frontal orientável 40/50M. Com tela impermeabilizante de tela geotextil 2x1,5 m.*



Modelo	Embelezador Embelezador	Ref.	U/
<b>S-861</b>	Ac. inox. rellenable Aço Inox. rebaixado	<b>14321</b>	1
<b>S-881</b>	ABS Blanco / ABS Branco	<b>14322</b>	1
<b>S-891</b>	Ac. inox. / Aço. Inox.	<b>14323</b>	1

Canaleta de pared registrable con sifón extraíble, salida frontal orientable 40/50M.

*Caleira de parede registable com sião extraível, saída frontal orientável 40/50M.*



Modelo	Embelezador Embelezador	Ref.	U/
<b>S-861</b>	Ac. inox. rellenable Aço Inox. rebaixado	<b>314321</b>	1
<b>S-881</b>	ABS Blanco / ABS Branco	<b>314322</b>	1
<b>S-891</b>	Ac. inox. / Aço. Inox.	<b>314323</b>	1

Canaleta de pared registrable con sifón extraíble, salida frontal orientable 40/50M. Con lámina impermeabilizante de tela geotextil 2x1,5 m.

*Caleira de parede registable com sião extraível, saída frontal orientável 40/50M. Com tela impermeabilizante de tela geotextil 2x1,5 m.*



*Aro visível*



*Aro oculto*



# Linuum®

Canaletas para plato de ducha de obra

Una amplia gama de diseños adaptada a cada instalación.

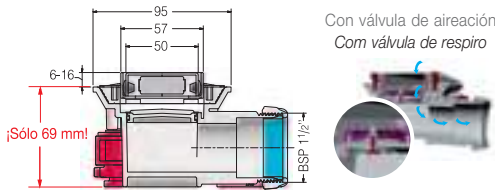
Uma extensa gama de desenhos adaptada a cada instalação.



CANALETA COMPLETA CON REJILLA / CALEIRA COMPLETA COM GRELHA



## Linuum® Altura Reducida



Con válvula de aireación  
Com válvula de respiro

Opciones de cerco / Opções de aro:

Visible  
Visível



Oculto  
Oculto



Cerco visible / Aro visível



Medida Ø Salida/Saída	Largo mm Longo mm	Classic S-651	Soft S-659	U/
40H / 50M	650	13416	13446	1
40H / 50M	750	13417	13447	1
40H / 50M	850	13418	13448	1
40H / 50M	950	13419	13449	1

Canaletas con rejilla de ancho 50 mm en diferentes longitudes. Sifón extraíble con válvula de aireación.

Caleira completa com grelha de largo 50 mm e diferentes longitudes. Sifão extraível com válvula de respiro.



Cerco visible / Aro visível



Medida Ø Salida/Saída	Largo mm Longo mm	Classic S-651	Soft S-659	U/
40H / 50M	650	313416	313446	1
40H / 50M	750	313417	313447	1
40H / 50M	850	313418	313448	1
40H / 50M	950	313419	313449	1

Canaletas con rejilla de ancho 50 mm en diferentes longitudes. Sifón extraíble con válvula de aireación.

Con lámina impermeabilizante de tela geotextil 2x1,5 m.

Caleira completa com grelha de largo 50 mm e diferentes longitudes. Sifão extraível com válvula de respiro.

Com tela impermeabilizante de tela geotextil 2x1,5 m.

Opciones de rejilla por modelo /

Opções de grelha para modelo **S-651/S-659:**

Consultar disponibilidad / Verificar a disponibilidade.

Soft



Classic



Opciones de salida / Opções de saída:



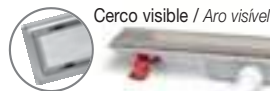
Salida horizontal  
40H / 50M mm encolar.

Saída horizontal  
40F / 50M mm colar.



Salida 45° orientable PP  
macho 40/50 mm.

Saída 45° orientável PP  
macho 40/50 mm.



Cerco visible / Aro visível



Medida Ø Salida/Saída	Largo mm Longo mm	Classic S-651	Soft S-659	U/
40/50 M	650	13406	13426	1
40/50 M	750	13407	13427	1
40/50 M	850	13408	13428	1
40/50 M	950	13409	13429	1

Canaletas con rejilla de ancho 50 mm en diferentes longitudes con salida orientable. Sifón extraíble con válvula de aireación.

Caleira completa com grelha de largo 50 mm e diferentes longitudes, saída orientável. Sifão extraível com válvula de respiro.



Cerco visible / Aro visível



Medida Ø Salida/Saída	Largo mm Longo mm	Classic S-651	Soft S-659	U/
40/50 M	650	313406	313426	1
40/50 M	750	313407	313427	1
40/50 M	850	313408	313428	1
40/50 M	950	313409	313429	1

Canaletas con rejilla de ancho 50 mm en diferentes longitudes con salida orientable. Sifón extraíble con válvula de aireación.

Con lámina impermeabilizante de tela geotextil 2x1,5 m.

Caleira completa com grelha de largo 50 mm e diferentes longitudes, saída orientável. Sifão extraível com válvula de respiro.

Com tela impermeabilizante de tela geotextil 2x1,5 m.



Cerco oculto / Aro oculto

Medida Ø Salida/Saída	Largo mm Longo mm	Classic	Soft	U/
		S-651	S-659	
40H / 50M	650	113416	113446	1
40H / 50M	750	113417	113447	1
40H / 50M	850	113418	113448	1
40H / 50M	950	113419	113449	1

Canaletas con rejilla de ancho 50 mm en diferentes longitudes. Sifón extraíble con válvula de aireación.  
Caleira completa com grelha de largo 50 mm e diferentes longitudes. Sifão extraível com válvula de respiro.



Cerco oculto / Aro oculto

Medida Ø Salida/Saída	Largo mm Longo mm	Classic	Soft	U/
		S-651	S-659	
40H / 50M	650	3113416	3113446	1
40H / 50M	750	3113417	3113447	1
40H / 50M	850	3113418	3113448	1
40H / 50M	950	3113419	3113449	1

Canaletas con rejilla de ancho 50 mm en diferentes longitudes. Sifón extraíble con válvula de aireación.  
Con lámina impermeabilizante de tela geotextil 2x1,5 m.  
Caleira completa com grelha de largo 50 mm e diferentes longitudes. Sifão extraível com válvula de respiro.  
Com tela impermeabilizante de tela geotextil 2x1,5 m.



Cerco oculto / Aro oculto

Medida Ø Salida/Saída	Largo mm Longo mm	Classic	Soft	U/
		S-651	S-659	
40/50 M	650	113406	113426	1
40/50 M	750	113407	113427	1
40/50 M	850	113408	113428	1
40/50 M	950	113409	113429	1

Canaletas con rejilla de ancho 50 mm en diferentes longitudes con salida orientable. Sifón extraíble con válvula de aireación.  
Caleira completa com grelha de largo 50 mm e diferentes longitudes, saída orientável. Sifão extraível com válvula de respiro.



Cerco oculto / Aro oculto

Medida Ø Salida/Saída	Largo mm Longo mm	Classic	Soft	U/
		S-651	S-659	
40/50 M	650	3113406	3113426	1
40/50 M	750	3113407	3113427	1
40/50 M	850	3113408	3113428	1
40/50 M	950	3113409	3113429	1

Canaletas con rejilla de ancho 50 mm en diferentes longitudes con salida orientable. Sifón extraíble con válvula de aireación.  
Con lámina impermeabilizante de tela geotextil 2x1,5 m.  
Caleira completa com grelha de largo 50 mm e diferentes longitudes, saída orientável. Sifão extraível com válvula de respiro.  
Com tela impermeabilizante de tela geotextil 2x1,5 m.

CUERPO CANALETA SIN REJILLA / CORPO CALEIRA SEM GRELHA

Se suministra sin rejilla / Vende-se sem grelha



Cerco visible / Aro visível

**S-650**

Medida Ø Salida/Saída	Largo mm Longo mm	Ref.	U/	n.º
40 H/50 M	650	13461	1	-
40 H/50 M	750	13471	1	-
40 H/50 M	850	13481	1	-
40 H/50 M	950	13491	1	-

Canaletas de ancho 50 mm y diferentes longitudes.  
Sifón extraíble con válvula de aireación.  
Caleiras de 50 mm de largo e diferentes longitudes.  
Sifão extraível com válvula de respiro.

Se suministra sin rejilla / Vende-se sem grelha



Cerco visible / Aro visível

**S-650**

Medida Ø Salida/Saída	Largo mm Longo mm	Ref.	U/	n.º
40 H/50 M	650	313461	1	-
40 H/50 M	750	313471	1	-
40 H/50 M	850	313481	1	-
40 H/50 M	950	313491	1	-

Canaletas de ancho 50 mm y diferentes longitudes.  
Sifón extraíble con válvula de aireación.  
Con lámina impermeabilizante de tela geotextil 2x1,5 m.  
Caleiras de 50 mm de largo e diferentes longitudes.  
Sifão extraível com válvula de respiro.  
Com tela impermeabilizante de tela geotextil 2x1,5 m.



Se suministra sin rejilla / Vende-se sem grelha

Cerco visible / Aro visível



**S-650**

Medida Ø Salida/Saída	Largo mm Longo mm	Ref.	U/	Ø n.º
40/50 M	650	13460	1	-
40/50 M	750	13470	1	-
40/50 M	850	13480	1	-
40/50 M	950	13490	1	-

Canaletas de ancho 50 mm de diferentes longitudes y salida orientable. Sifón extraíble con válvula de aireación.

Caleiras de 50 mm de largo e diferentes longitudes, saída orientável. Sifão extraível com válvula de respiro.

Se suministra sin rejilla / Vende-se sem grelha

Cerco visible / Aro visível



**S-650**

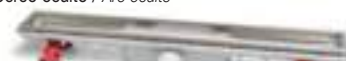
Medida Ø Salida/Saída	Largo mm Longo mm	Ref.	U/	Ø n.º
40/50 M	650	313460	1	-
40/50 M	750	313470	1	-
40/50 M	850	313480	1	-
40/50 M	950	313490	1	-

Canaletas de ancho 50 mm de diferentes longitudes y salida orientable. Sifón extraíble con válvula de aireación.

Con lámina impermeabilizante de tela geotextil 2x1,5 m. Caleiras de 50 mm de largo e diferentes longitudes, saída orientável. Sifão extraível com válvula de respiro. Com tela impermeabilizante de tela geotextil 2x1,5 m.

Se suministra sin rejilla / Vende-se sem grelha

Cerco oculto / Aro oculto



**S-650**

Medida Ø Salida/Saída	Largo mm Longo mm	Ref.	U/	Ø n.º
40 H/50 M	650	113461	1	-
40 H/50 M	750	113471	1	-
40 H/50 M	850	113481	1	-
40 H/50 M	950	113491	1	-

Canaletas de ancho 50 mm y diferentes longitudes. Sifón extraíble con válvula de aireación.

Caleiras de 50 mm de largo e diferentes longitudes. Sifão extraível com válvula de respiro.

Se suministra sin rejilla / Vende-se sem grelha

Cerco oculto / Aro oculto



**S-650**

Medida Ø Salida/Saída	Largo mm Longo mm	Ref.	U/	Ø n.º
40 H/50 M	650	3113461	1	-
40 H/50 M	750	3113471	1	-
40 H/50 M	850	3113481	1	-
40 H/50 M	950	3113491	1	-

Canaletas de ancho 50 mm y diferentes longitudes. Sifón extraíble con válvula de aireación.

Con lámina impermeabilizante de tela geotextil 2x1,5 m. Caleiras de 50 mm de largo e diferentes longitudes. Sifão extraível com válvula de respiro. Com tela impermeabilizante de tela geotextil 2x1,5 m.

Se suministra sin rejilla / Vende-se sem grelha

Cerco oculto / Aro oculto



**S-650**

Medida Ø Salida/Saída	Largo mm Longo mm	Ref.	U/	Ø n.º
40/50 M	650	113460	1	-
40/50 M	750	113470	1	-
40/50 M	850	113480	1	-
40/50 M	950	113490	1	-

Canaletas de ancho 50 mm de diferentes longitudes y salida orientable. Sifón extraíble con válvula de aireación.

Caleiras de 50 mm de largo e diferentes longitudes, saída orientável. Sifão extraível com válvula de respiro.

Se suministra sin rejilla / Vende-se sem grelha

Cerco oculto / Aro oculto



**S-650**

Medida Ø Salida/Saída	Largo mm Longo mm	Ref.	U/	Ø n.º
40/50 M	650	3113460	1	-
40/50 M	750	3113470	1	-
40/50 M	850	3113480	1	-
40/50 M	950	3113490	1	-

Canaletas de ancho 50 mm de diferentes longitudes y salida orientable. Sifón extraíble con válvula de aireación.

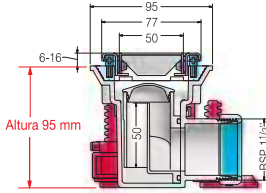
Con lámina impermeabilizante de tela geotextil 2x1,5 m. Caleiras de 50 mm de largo e diferentes longitudes, saída orientável. Sifão extraível com válvula de respiro. Com tela impermeabilizante de tela geotextil 2x1,5 m.



CANALETA COMPLETA CON REJILLA / CALEIRA COMPLETA COM GRELHA



Linum®



Opciones de cerco / Opções de aro:

Visible  
Visível



Oculto  
Oculto



Cerco visible / Aro visível



Medida Ø Salida/Saída	Largo mm Longo mm	Classic S-751	Soft S-759	U/
40/50 M	350	13513	13543	1
40/50 M	550	13515	13545	1
40/50 M	650	13516	13546	1
40/50 M	750	13517	13547	1
40/50 M	850	13520	13548	1
40/50 M	950	13519	13549	1

Canaletas con rejilla de ancho 50 mm en diferentes longitudes con salida orientable. Sifón extraíble.

Caleira completa com grelha de largo 50 mm e diferentes longitudes, saída orientável. Sifão extraível.



Cerco oculto / Aro oculto



Medida Ø Salida/Saída	Largo mm Longo mm	Classic S-751	Soft S-759	U/
40/50 M	350	113513	113543	1
40/50 M	550	113515	113545	1
40/50 M	650	113516	113546	1
40/50 M	750	113517	113547	1
40/50 M	850	113520	113548	1
40/50 M	950	113519	113549	1

Canaletas con rejilla de ancho 50 mm en diferentes longitudes con salida orientable. Sifón extraíble.

Caleira completa com grelha de largo 50 mm e diferentes longitudes, saída orientável. Sifão extraível.

Opciones de rejilla por modelo /

Opções de grelha para modelo **S-751/S-759**:

Consultar disponibilidad / Verificar a disponibilidade.

Soft



Classic



Opciones de salida / Opções de saída:



Salida horizontal PP  
40H mm  
Saída horizontal PP  
40F mm



Salida 45° orientable PP  
macho 40/50 mm.  
Saída 45° orientável PP  
macho 40/50 mm.



Cerco visible / Aro visível



Medida Ø Salida/Saída	Largo mm Longo mm	Classic S-751	Soft S-759	U/
40/50 M	650	3113516	3113546	1
40/50 M	750	3113517	3113547	1
40/50 M	850	3113520	3113548	1
40/50 M	950	3113519	3113549	1

Canaletas con rejilla de ancho 50 mm en diferentes longitudes con salida orientable. Sifón extraíble.

Con lámina impermeabilizante de tela geotextil 2x1,5 m.

Caleira completa com grelha de largo 50 mm e diferentes longitudes, saída orientável. Sifão extraível.

Com tela impermeabilizante de tela geotextil 2x1,5 m.



Cerco oculto / Aro oculto



Medida Ø Salida/Saída	Largo mm Longo mm	Classic S-751	Soft S-759	U/	€
40/50 M	650	3113516	3113546	1	
40/50 M	750	3113517	3113547	1	
40/50 M	850	3113520	3113548	1	
40/50 M	950	3113519	3113549	1	

Canaletas con rejilla de ancho 50 mm en diferentes longitudes con salida orientable. Sifón extraíble.

Con lámina impermeabilizante de tela geotextil 2x1,5 m.

Caleira completa com grelha de largo 50 mm e diferentes longitudes, saída orientável. Sifão extraível.

Com tela impermeabilizante de tela geotextil 2x1,5 m.

CUERPO CANALETA SIN REJILLA / CORPO CALEIRA SEM GRELHA

Se suministra sin rejilla / Vende-se sem grelha

Cerco visible / Aro visível



**S-750**

Medida Ø Salida/Saída	Largo mm Longo mm	Ref.	U/		n.º
40/50 M	350	<b>13531</b>	1		-
40/50 M	550	<b>13551</b>	1		-
40/50 M	650	<b>13561</b>	1		-
40/50 M	750	<b>13571</b>	1		-
40/50 M	850	<b>13581</b>	1		-
40/50 M	950	<b>13591</b>	1		-

Canaletas de ancho 50 mm de diferentes longitudes y salida orientable. Sifón extraíble.

Caleiras de 50 mm de largo e diferentes longitudes, saída orientável. Sifão extraível

Se suministra sin rejilla / Vende-se sem grelha

Cerco visible / Aro visível



**S-750**

Medida Ø Salida/Saída	Largo mm Longo mm	Ref.	U/		n.º
40/50 M	650	<b>313561</b>	1		-
40/50 M	750	<b>313571</b>	1		-
40/50 M	850	<b>313581</b>	1		-
40/50 M	950	<b>313591</b>	1		-

Canaletas de ancho 50 mm de diferentes longitudes y salida orientable. Sifón extraíble.

Con lámina impermeabilizante de tela geotextil 2x1,5 m.

Caleiras de 50 mm de largo e diferentes longitudes, saída orientável. Sifão extraível

Com tela impermeabilizante de tela geotextil 2x1,5 m.

Se suministra sin rejilla / Vende-se sem grelha

Cerco oculto / Aro oculto



**S-750**

Medida Ø Salida/Saída	Largo mm Longo mm	Ref.	U/		n.º
40/50 M	350	<b>113531</b>	1		-
40/50 M	550	<b>113551</b>	1		-
40/50 M	650	<b>113561</b>	1		-
40/50 M	750	<b>113571</b>	1		-
40/50 M	850	<b>113581</b>	1		-
40/50 M	950	<b>113591</b>	1		-

Canaletas de ancho 50 mm de diferentes longitudes y salida orientable. Sifón extraíble.

Caleiras de 50 mm de largo e diferentes longitudes, saída orientável. Sifão extraível

Se suministra sin rejilla / Vende-se sem grelha

Cerco oculto / Aro oculto



**S-750**

Medida Ø Salida/Saída	Largo mm Longo mm	Ref.	U/		n.º
40/50 M	650	<b>3113561</b>	1		-
40/50 M	750	<b>3113571</b>	1		-
40/50 M	850	<b>3113581</b>	1		-
40/50 M	950	<b>3113591</b>	1		-

Canaletas de ancho 50 mm de diferentes longitudes y salida orientable. Sifón extraíble.

Con lámina impermeabilizante de tela geotextil 2x1,5 m.

Caleiras de 50 mm de largo e diferentes longitudes, saída orientável. Sifão extraível

Com tela impermeabilizante de tela geotextil 2x1,5 m.





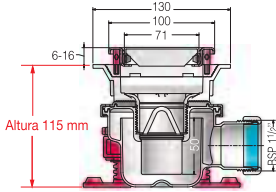




CANALETA COMPLETA CON REJILLA / CALEIRA COMPLETA COM GRELHA



**Linnum**<sup>®</sup>



Opciones de cerco / Opções de aro:

Visible  
Visível



Opciones de rejilla por modelo /

Opções de grelha para modelo **S-771/S-779**:

Consultar disponibilidad / Verificar a disponibilidade.

**Soft**



**Classic**



Opciones de salida / Opções de saída:



Salida horizontal PP  
40H mm  
Saída horizontal PP  
40F mm



Salida 45° orientable PP  
macho 40/50 mm.  
Saída 45° orientável PP  
macho 40/50 mm.



Medida Ø Salida/Saída	Largo mm Longo mm	Classic	Soft	U/	📦
		<b>S-771</b>	<b>S-779</b>		
40/50 M	350	<b>13713</b>	<b>13743</b>	1	
40/50 M	550	<b>13715</b>	<b>13745</b>	1	
40/50 M	650	<b>13716</b>	<b>13746</b>	1	
40/50 M	750	<b>13717</b>	<b>13747</b>	1	
40/50 M	850	<b>13718</b>	<b>13748</b>	1	
40/50 M	950	<b>13719</b>	<b>13749</b>	1	

Canaletas con rejilla de ancho 70 mm en diferentes longitudes con salida orientable.

Caleira completa con grelha de largo 70 mm e diferentes longitudes, saída orientável.



Medida Ø Salida/Saída	Largo mm Longo mm	Classic	Soft	U/	📦
		<b>S-771</b>	<b>S-779</b>		
40/50 M	650	<b>313716</b>	<b>313746</b>	1	
40/50 M	750	<b>313717</b>	<b>313747</b>	1	
40/50 M	850	<b>313718</b>	<b>313748</b>	1	
40/50 M	950	<b>313719</b>	<b>313749</b>	1	

Canaletas con rejilla de ancho 70 mm en diferentes longitudes con salida orientable.

Con lámina impermeabilizante de tela geotextil 2x1,5 m.

Caleira completa con grelha de largo 70 mm e diferentes longitudes, saída orientável.

Com tela impermeabilizante de tela geotextil 2x1,5 m.

CUERPO CANALETA SIN REJILLA / CORPO CALEIRA SEM GRELHA

Se suministra sin rejilla / Vende-se sem grelha



**S-770**

Medida Ø Salida/Saída	Largo mm Longo mm	Ref.	U/	📦	📦 n.º
40/50 M	550	<b>13751</b>	1	-	
40/50 M	650	<b>13761</b>	1	-	
40/50 M	750	<b>13771</b>	1	-	
40/50 M	850	<b>13781</b>	1	-	
40/50 M	950	<b>13791</b>	1	-	

Canaletas de ancho 70 mm de diferentes longitudes y salida orientable.  
Caleiras de 70 mm de largo e diferentes longitudes, saída orientável.

Se suministra sin rejilla / Vende-se sem grelha



**S-770**

Medida Ø Salida/Saída	Largo mm Longo mm	Ref.	U/	📦	📦 n.º
40/50 M	750	<b>313771</b>	1	-	
40/50 M	850	<b>313781</b>	1	-	
40/50 M	950	<b>313791</b>	1	-	

Canaletas de ancho 70 mm de diferentes longitudes y salida orientable.  
Con lámina impermeabilizante de tela geotextil 2x1,5 m.

Caleiras de 70 mm de largo e diferentes longitudes, saída orientável.  
Com tela impermeabilizante de tela geotextil 2x1,5 m.

50

REJILLAS DISPONIBLES PARA LA CANALETA S-750 Y S-650 / GRELHAS DISPONÍVEIS PARA A CALEIRA S-750 E S-650

**S-650**

**S-750**



Opciones de rejilla / Opções de grelha:

**S-752 Soft**



**S-758 Classic**



**S-753 Elegance**



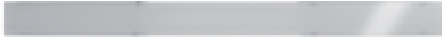
**S-756 Bubble**



**S-755 Spring**



**S-757 Crystal Blanco / Branco**



**S-757 Crystal Negro / Negro**



Largo mm Longo mm	Soft <b>S-752</b>	Classic <b>S-758</b>	Elegance <b>S-753</b>	Bubble <b>S-756</b>	U/
350	13535	13532	13536	13539	1
550	13555	13552	13556	13559	1
650	13565	13562	13566	13569	1
750	13575	13572	13576	13579	1
850	13585	13582	13586	13589	1
950	13595	13592	13596	13599	1

Rejillas disponibles en diferentes longitudes. Corte por estampación.  
Grelhas disponíveis diferentes longitudes. Corte por estampação.

Largo mm Longo mm	Spring <b>S-755</b>	U/
350	13538	1
550	13558	1
650	13568	1
750	13578	1
850	13588	1
950	13598	1

Rejillas disponibles en diferentes longitudes. Corte a láser.  
Grelhas disponíveis diferentes longitudes. Corte com laser.

Largo mm Longo mm	Crystal <b>S-757</b> Negro / Negro	Crystal <b>S-757</b> Blanco / Branco	U/
350	13533	13534	1
550	13553	13554	1
650	13563	13564	1
750	13573	13574	1
850	13583	13584	1
950	13593	13594	1

Rejilla Crystal fabricada en cristal templado de alta resistencia.  
Consultar disponibilidad en otros colores.  
Grelha Crystal feita de vidro temperado de alta resistência.  
Verificar a disponibilidade em outras cores.

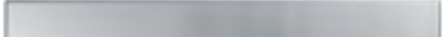
70

REJILLAS DISPONIBLES PARA LA CANALETA S-770 / GRELHAS DISPONÍVEIS PARA A CALEIRA S-770

**S-770**



**S-772 Soft**



**S-773 Classic**



Largo mm Longo mm	Soft <b>S-772</b>	Classic <b>S-773</b>	U/
350	13735	13736	1
550	13755	13756	1
650	13765	13766	1
750	13775	13776	1
850	13785	13786	1
950	13795	13796	1

Rejillas disponibles en diferentes longitudes. Corte por estampación.  
Grelhas disponíveis diferentes longitudes. Corte por estampação.





Sumidero de esquina para plato de ducha de obra.  
Sumidouro de ângulo para base chuveiro de obra.

Opciones de rejilla / Opções de grelha:

Corte a láser. / Corte com laser.

Elegance

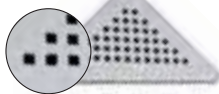


Corte por estampación. / Corte por estampação.

Soft



Square



Salidas para modelos / Saída para modelo:

**S-790, S-791, S-794.**



Salida 45° orientable PP  
macho 40/50 mm.  
Saída 45° orientável PP  
macho 40/50 mm.



Salida horizontal  
40H mm encolar.  
Saída horizontal  
40F mm colar.

Salidas para modelos / Saída para modelo:

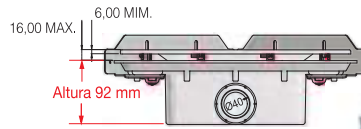
**S-795, S-796, S-797, S-798, S-799.**



Salida horizontal PP  
40H mm  
Saída horizontal PP  
40F mm



Salida 45° orientable PP  
macho 40/50 mm.  
Saída 45° orientável PP  
macho 40/50 mm.

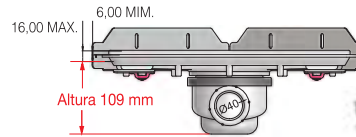


Salida/Saída	Soft <b>S-790</b>	Square <b>S-791</b>	U/	n.º
1½" H / Ø40/50 codo/curva	<b>13350</b>	<b>13352</b>	2	A-8
Ø40 H Para encolar/Para colar	<b>13351</b>	<b>13353</b>	2	A-8

Sumidero sifónico para plato de ducha de obra, salida horizontal.  
Sumidouro sífónico para base chuveiro de obra, saída horizontal.

Salida/Saída	Elegance <b>S-794</b>	U/	n.º
1½" H / Ø40/50 codo/curva	<b>13358</b>	2	A-8
Ø40 H Para encolar/Para colar	<b>13359</b>	2	A-8

Sumidero sifónico para plato de ducha de obra, salida horizontal.  
Sumidouro sífónico para base chuveiro de obra, saída horizontal.



Salida/Saída	Soft <b>S-795</b>	Square <b>S-796</b>	U/	n.º
1½" H	<b>13370</b>	<b>13372</b>	2	A-8
Ø 40/50 codo / curva	<b>13371</b>	<b>13373</b>	2	A-8

Sumidero sifónico para plato de ducha de obra.  
Sumidouro sífónico para base chuveiro de obra.

Salida/Saída	Elegance <b>S-799</b>	U/	n.º
1½" H	<b>13378</b>	2	A-8
Ø 40/50 codo / curva	<b>13379</b>	2	A-8

Sumidero sifónico para plato de ducha de obra.  
Sumidouro sífónico para base chuveiro de obra.

REJILLAS SUMIDERO TRIANGULAR / GRELHAS SUMIDOURO TRIANGULAR

Elegance <b>S-789</b>	U/	n.º
<b>13394</b>	1	A-10

Corte a láser.  
Corte com laser.

Soft <b>S-785</b>	Square <b>S-786</b>	U/	n.º
<b>13390</b>	<b>13391</b>	1	A-10

Corte por estampación.  
Corte por estampação.





# Desagües para plato de ducha de obra

## Saídas para base chuveiro de obra

SANITARIO

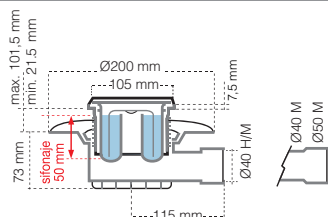


# Camaleon®

Sumidero sífónico extensible para plato de ducha de obra  
Caixa Sífónica extensível para bases chuveiro de obra

100 mm

REJILLA 100 mm - SIFÓN 50 mm / GRELHA 100 mm - SIFÃO 50 mm



Opciones de rejilla por modelo:

Opções de grelha para modelo:

Consultar disponibilidad / Verificar a disponibilidade.

### S-429 - S-529 - S-629



Square

Rejillas B y C cortadas por laser. Espesor 3mm.

Grelhas B e C cortadas por laser. Espessura 3 mm.

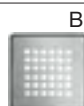
### S-430 - S-530 - S-630



Clasic



Square



Cuadrícula



Ondas



Satinado  
Acetinado



Cromado  
Cromado



Antivandálico  
Antivandálico



+i. pag. 27



### S-430

Ref. 40 M / 40 H	Ref. 40 M / 50 M	Rejilla / Grelha	U/ n.	n.º
212927	212937	A - satinado	4	A-13
212948	212968	A - cromado	4	A-13
212955	212975	B - satinado	4	A-13
*212945	*212965	B - cromado	4	A-13
212956	212976	C - satinado	4	A-13
*212946	*212966	C - cromado	4	A-13
212957	212977	D - satinado	4	A-13
*212947	*212967	D - cromado	4	A-13

Sumidero para plato de ducha de obra, salida horizontal.  
Rejilla de acero inoxidable de 98 x 98 mm..

Sumidouro para base chuveiro.



### S-429

Ref. 40 M / 40 H	Ref. 40 M / 50 M	Rejilla / Grelha	U/ n.	n.º
12938	12958	E - satinado	4	A-9



+i. pag. 27



### S-429

Ref. 40 M / 40 H	Ref. 40 M / 50 M	Rejilla / Grelha	U/ n.	n.º
212938	212958	E - satinado	4	A-9

Sumidero para plato de ducha de obra, salida horizontal.  
Rejilla de acero inoxidable de 98 x 98 mm.

Sumidouro para base chuveiro.



### S-430

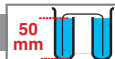
Ref. 40 M / 40 H	Ref. 40 M / 50 M	Rejilla / Grelha	U/ n.	n.º
12927	12937	A - satinado	4	A-9
112927	112937	A - sat. antivandálico	4	A-9
12948	12968	A - cromado	4	A-9
12955	12975	B - satinado	4	A-9
*12945	*12965	B - cromado	4	A-9
12956	12976	C - satinado	4	A-9
*12946	*12966	C - cromado	4	A-9
12957	12977	D - satinado	4	A-9
*12947	*12967	D - cromado	4	A-9

Sumidero sífónico para plato de ducha de obra,  
salida horizontal.

Sumidouro para base chuveiro.

**100 mm**

REJILLA 100 mm - SIFÓN 50 mm / GRELHA 100 mm - SIFÃO 50 mm



**S-529**

Ref. 40 M / 40 H	Ref. 40 M / 50 M	Rejilla / Grelha	U/	n.º
12009	12029	E - satinado	1	-



**S-629**

Ref. 40 M / 40 H	Ref. 40 M / 50 M	Rejilla / Grelha	U/	n.º
12109	12111	E - satinado	1	-

**S-530**

12016	12996	A - satinado	1	-
12019	12999	A - cromado	1	-

Sumidero sifónico para plato de ducha de obra, salida horizontal. Con lámina impermeabilizante de PVC 2 x 1,5 m encolada.

Sumidouro sifónico para base chuveiro de obra, saída horizontal. Com tela impermeabilizante de PVC 2 x 1,5 m encolada.

**S-630**

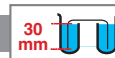
12120	12122	A - satinado	1	-
12110	12112	A - cromado	1	-

Sumidero sifónico para plato de ducha de obra, salida horizontal con lámina impermeabilizante de tela geotextil 2 x 1,5 m, premontada.

Sumidouro sifónico para base chuveiro de obra, saída horizontal com tela impermeabilizante de lamina geotextil 2 x 1,5 m, premontada.

**100 mm**

REJILLA 100 mm - SIFÓN 30 mm / GRELHA 100 mm - SIFÃO 30 mm



**S-556**

Ref. 40 M / 40 H	Ref. 40 M / 50 M	Rejilla / Grelha	U/	n.º
13810	13812	E - satinado	1	-



**S-557**

Ref. 40 M / 40 H	Ref. 40 M / 50 M	Rejilla / Grelha	U/	n.º
13830	13832	E - satinado	1	-

**S-566**

13611	13613	A - satinado	1	-
13811	13813	A - cromado	1	-

Sumidero sifónico para plato de ducha de obra, salida horizontal con lámina impermeabilizante de tela PVC 2 x 1,5 m, encolada.

Sumidouro sifónico para base chuveiro de obra, saída horizontal com tela impermeabilizante de lamina PVC 2 x 1,5 m, encolada.

**S-567**

13631	13633	A - satinado	1	-
13831	13833	A - cromado	1	-

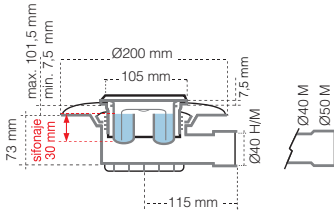
Sumidero sifónico para plato de ducha de obra, salida horizontal con lámina impermeabilizante de tela geotextil 2 x 1,5 m, premontada.

Sumidouro sifónico para base chuveiro de obra, saída horizontal com tela impermeabilizante de lamina geotextil 2 x 1,5 m, premontada.



**100 mm**

REJILLA 100 mm - SIFÓN 30 mm / GRELHA 100 mm - SIFÃO 30 mm



Opciones de rejilla por modelo:

Opções de grelha para modelo:

Consultar disponibilidad / Verificar a disponibilidade.

**S-555 - S-556 - S-557**

**E**

Clasic

**Rejillas B y C cortadas por laser. Espesor 3mm.**  
Grelhas B e C cortadas por laser. Espessura 3 mm.

**S-565 - S-566 - S-567**

**A D B C**

Clasic Square Cuadrícula Ondas

**Satinado / Acetinado Cromado / Cromado**



**S-555**

Ref. 40 M / 40 H	Ref. 40 M / 50 M	Rejilla / Grelha	U/ n.º	n.º
13800	13802	E - satinado	4	A-9



**S-555**

Ref. 40 M / 40 H	Ref. 40 M / 50 M	Rejilla / Grelha	U/ n.º	n.º
213800	213802	E - satinado	4	A-9

+i. pag. 27

Filtro PELOS CABELOS

Sistema DUAL

Sumidero para plato de ducha de obra, salida horizontal. Rejilla de acero inoxidable estampada de 98 x 98 mm. Sumidouro para base chuveiro.

+i. pag. 27

Filtro PELOS CABELOS

Sistema DUAL

**S-565**

Ref. 40 M / 40 H	Ref. 40 M / 50 M	Rejilla / Grelha	U/ n.º	n.º
213601	213603	A - satinado	4	A-9
213801	213803	A - cromado	4	A-9
213604	213605	B - satinado	4	A-9
*213804	*213805	B - cromado	4	A-9
213606	213607	C - satinado	4	A-9
*213806	*213807	C - cromado	4	A-9
213608	213609	D - satinado	4	A-9
*213808	*213809	D - cromado	4	A-9

Sumidero para plato de ducha de obra, salida horizontal. Rejilla de acero inoxidable de 98 x 98 mm. Sumidouro para base chuveiro.



**S-565**

Ref. 40 M / 40 H	Ref. 40 M / 50 M	Rejilla / Grelha	U/ n.º	n.º
13601	13603	A - satinado	4	A-9
13801	13803	A - cromado	4	A-9
13604	13605	B - satinado	4	A-9
*13804	*13805	B - cromado	4	A-9
13606	13607	C - satinado	4	A-9
*13806	*13807	C - cromado	4	A-9
13608	13609	D - satinado	4	A-9
*13808	*13809	D - cromado	4	A-9

Sumidero sifónico para plato de ducha de obra, salida horizontal. Sumidouro para base chuveiro.

**Camaleon con Sistema DUAL / Camaleon com Sistema DUAL**

La gama de sumideros para platos de ducha Camaleon dispone ahora de nuevas opciones que mejoran aún más sus prestaciones como son la nueva rejilla Square de 100x100 mm, el filtro de pelos y el sifón seco extraíbles.

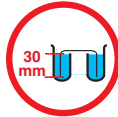
A gama de sumidouros para base chuveiros Camaleon dispõe agora de novas opções que melhoram ainda mais a suas prestações, como são a nova grelha Square de 100x100 mm., o filtro de cabelos e o sifão seco extraível.

Nueva gama equipada con un sifón seco, que evita la aparición de olores incluso en el caso que desaparezca el sello hidráulico..

Nova gama equipada com um sifão seco, que impede o aparecimento de odores mesmo que o selo hidráulico se deteriore.



Sifón 50 mm con Sistema DUAL para rejillas de 100, 120 y 150 mm.  
Sifão 50 mm com Sistema DUAL para grelhas de 100, 120 e 150 mm.



Sifón 30 mm con Sistema DUAL para rejillas de 100 mm  
Sifão 30 mm com Sistema DUAL para grelhas de 100 mm.



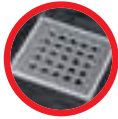
Doble seguridad con nuevo sistema seco que evita los malos olores si se desceba el sifón.

Dupla segurança com o novo sistema seco que evita os maus odores em caso de esvaziamento do sifão.



Con junta tórica para un mejor ajuste durante la instalación de la alargadera.

Com o-ring para um encaixe melhor durante a instalação do alargador.



Nueva rejilla Square 100x100 mm más resistente, en acero inoxidable AISI304, con cerco de plástico.  
Nova grelha Square 100x100 mm mais resistente, em aço inoxidável AISI304, com aro de plástico.



Elimine el agua infiltrada gracias a los huecos de drenaje integrados en el prensatelas.  
Elimina a água infiltrada através dos furos de drenagem integrados na prensa-tela.



Filtro de pelos desmontable para su fácil limpieza.  
Filtro de cabelos desmontável para uma fácil limpeza.



Cuerpo sumidero fabricado en PVC libre de plomo.  
Corpo sumidouro fabricado em PVC livre de chumbo.



Rejilla en acero inoxidable  
Grelha em aço inoxidável

Campana del sifón extraíble  
Campânula do sifão extraível

Filtro de pelos  
Filtro de cabelos

Cuerpo del sifón extraíble  
Corpo do sifão extraível

Sistema seco antiolores con lámina de silicona  
Sistema seco anti-odores com lâmina de silicone.

Ajuste extensible 100x100 mejorado  
Ajuste extensível 100x100 melhorado

Prensatelas reforzado  
Prensa-tela reforçado

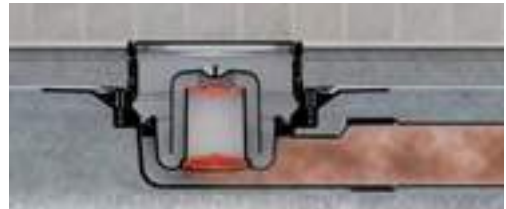
La imagen corresponde al modelo S-429  
A imagen corresponde ao modelo S-429

**Nuevo sistema seco que evita los malos olores / Novo sistema seco que evita os maus odores**



El paso del agua crea un sello hidráulico que impide que los olores lleguen del interior de la tubería al baño.

A passagem de água cria um selo hidráulico que impede que os odores cheguem do interior da tubagem à casa de banho.

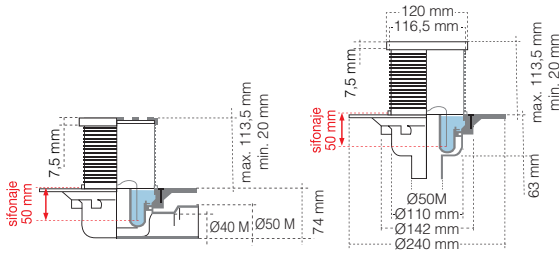


La válvula impide que los malos olores lleguen al baño, incluso aunque falle el sello hidráulico.

A válvula impede que os maus odores cheguem à casa de banho, mesmo que falhe o selo hidráulico.

**120 mm**

REJILLA 120 mm - SIFÓN 50 mm / GRELHA 120 mm - SIFÃO 50 mm

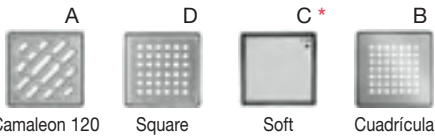


Opciones de rejilla por modelo:

Opções de grelha para modelo:

Consultar disponibilidad / Verificar a disponibilidade.

**S-520 - S-521 - S-522 - S-537**



Satinado  
Acetinado



Cromado  
Cromado



Antivandálico  
Antivandálico

\* Para convertir a Soft, sustituir alargadera por 31419.  
Para converter em Soft alterar a extensão por 31419.

**Instalación de Rejillas Soft.**

La rejilla **SOFT** de 120x120 permite integrar la instalación del sumidero en cualquier ambiente.

**Instalação de Grelhas Soft.**

A grelha **Soft** de 120x120 permite integrar a instalação do sumidouro em qualquer ambiente



Posición 1 / Posição 1



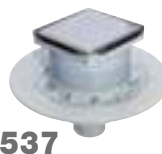
Posición 2 / Posição 2

**S-537**

Ø Salida	Ref.	Salida / Saída	Rejilla / Grelha	U/	⊠	n.º
50 M	<b>13844</b>	Vertical	C - satinado	4	⊠	A-13
40 M / 50 M	<b>13845</b>	Horizontal	C - satinado	4	⊠	A-13

Sumidero para plato de ducha de obra, salida vertical u horizontal. Rejilla de Acero Inoxidable de 112 x 112 mm.

Sumidouro sífónico para base chuveiro de obra, saída vertical ou horizontal. Grelha em aço inoxidável de 112 x 112 mm.



**S-537**

Ø Salida	Ref.	Salida / Saída	Rejilla / Grelha	U/	⊠	n.º
50 M	<b>213844</b>	Vertical	C - satinado	4	⊠	A-13
40 M / 50 M	<b>213845</b>	Horizontal	C - satinado	4	⊠	A-13

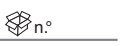
Sumidero para plato de ducha de obra, salida vertical u horizontal. Rejilla de Acero Inoxidable de 112 x 112 mm.

Sumidouro sífónico para base chuveiro de obra, saída vertical ou horizontal. Grelha em aço inoxidável de 112 x 112 mm.

+ i pag. 27



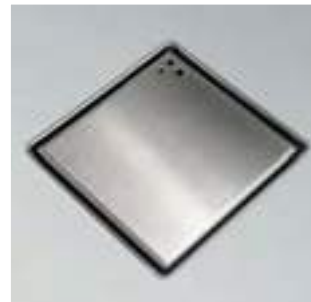
Filtro PELOS CABELOS



Sistema DUAL

La rejilla **SOFT** pueden instalarse de forma vista (posición 1) o de forma oculta (posición 2) para rellenar con el mismo acabado de suelo.

A grelha **Soft** pode instalar-se de forma visível (posição 1) ou de forma oculta (posição 2) para se preencher com o mesmo acabamento do pavimento.



**120 mm**

REJILLA 120 mm - SIFÓN 50 mm / GRELHA 120 mm - SIFÃO 50 mm

+ i. pag. 27



**S-520**

Ø Salida	Ref.	Salida / Saída	Rejilla / Grelha	U/	n.º
50 M	<b>13820</b>	Vertical	A - satinado	4	A-13
40 M / 50 M	<b>13821</b>	Horizontal	A - satinado	4	A-13
50 M	<b>113820</b>	Vertical	A - sat. ativandálico	4	A-13
40 M / 50 M	<b>113821</b>	Horizontal	A - sat. ativandálico	4	A-13
50 M	<b>*13826</b>	Vertical	B - satinado	4	A-13
50 M	<b>*13626</b>	Vertical	B - cromado	4	A-13
40 M / 50 M	<b>*13827</b>	Horizontal	B - satinado	4	A-13
40 M / 50 M	<b>*13627</b>	Horizontal	B - cromado	4	A-13
50 M	<b>13900</b>	Vertical	D - satinado	4	A-13
50 M	<b>13901</b>	Vertical	D - cromado	4	A-13
40 M / 50 M	<b>13902</b>	Horizontal	D - satinado	4	A-13
40 M / 50 M	<b>13903</b>	Horizontal	D - cromado	4	A-13

Sumidero para plato de ducha de obra, salida vertical u horizontal. Rejilla de Acero Inoxidable de 112 x 112 mm.

Sumidouro sífónico para base chuveiro de obra, saída vertical ou horizontal. Grelha em aço inoxidável de 112 x 112 mm.



**S-522**

Ø Salida	Ref.	Salida / Saída	Rejilla / Grelha	U/	n.º
50 M	<b>13824</b>	Vertical	A - satinado	1	-
40 M / 50 M	<b>13825</b>	Horizontal	A - satinado	1	-
50 M	<b>13904</b>	Vertical	D - satinado	1	-
40 M / 50 M	<b>13906</b>	Horizontal	D - satinado	1	-
50 M	<b>13905</b>	Vertical	D - cromado	1	-
40 M / 50 M	<b>13907</b>	Horizontal	D - cromado	1	-

Sumidero para plato de ducha de obra, salida vertical u horizontal. Rejilla de Acero Inoxidable de 112 x 112 mm. Con lámina impermeabilizante de tela geotextil 2 x 1,5 m premontada.

Sumidouro sífónico para base chuveiro de obra, saída vertical ou horizontal. Grelha em aço inoxidável de 112 x 112 mm. Com tela impermeabilizante de lamina geotextil 2 x 1,5 m premontada.



**S-520**

Ø Salida	Ref.	Salida / Saída	Rejilla / Grelha	U/	n.º
50 M	<b>213820</b>	vertical	A - satinado	4	A-13
40 M / 50 M	<b>213821</b>	horizontal	A - satinado	4	A-13
50 M	<b>213826</b>	vertical	B - satinado	4	A-13
50 M	<b>213626</b>	vertical	B - cromado	4	A-13
40 M / 50 M	<b>213827</b>	horizontal	B - satinado	4	A-13
40 M / 50 M	<b>213627</b>	horizontal	B - cromado	4	A-13
50 M	<b>213900</b>	vertical	D - satinado	4	A-13
50 M	<b>213901</b>	vertical	D - cromado	4	A-13
40 M / 50 M	<b>213902</b>	horizontal	D - satinado	4	A-13
40 M / 50 M	<b>213903</b>	horizontal	D - cromado	4	A-13

Sumidero para plato de ducha de obra, salida vertical u horizontal. Rejilla de acero inoxidable de 112 x 112 mm.

Sumidouro sífónico para base chuveiro de obra, saída vertical ou horizontal. Grelha em aço inoxidável de 112 x 112 mm.



**S-521**

Ø Salida	Ref.	Salida / Saída	Rejilla / Grelha	U/	n.º
50 M	<b>13822</b>	Vertical	A - satinado	1	-
40 M / 50 M	<b>13823</b>	Horizontal	A - satinado	1	-

Sumidero para plato de ducha de obra, salida vertical u horizontal. Rejilla de Acero Inoxidable de 112 x 112 mm. Con lámina impermeabilizante de PVC 2 x 1,5 m encolada.

Sumidouro sífónico para base chuveiro de obra, saída vertical ou horizontal. Grelha em aço inoxidável de 112 x 112 mm. Com tela impermeabilizante de PVC 2 x 1,5 m encolada.

ACCESORIOS / ACESSÓRIOS



**A-136**

Medida	Ref.	U/	n.º
1,5x1,5 m	<b>22087</b>	1	A-11
2x1,5 m	<b>22274</b>	1	A-11

Lámina de PVC, impermeabilizante.  
Tela impermeabilizante de PVC.



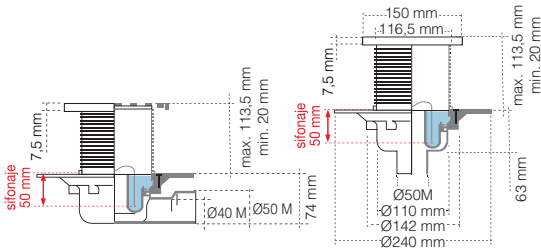
**A-145**

Medida	Ref.	U/	n.º
2x1,5 m	<b>22303</b>	1	A-2

Lámina geotextil impermeabilizante.  
Tela impermeabilizante geotextil.

**150 mm**

REJILLA 150 mm - SIFÓN 50 mm / GRELHA 150 mm - SIFÃO 50 mm



Opciones de rejilla por modelo:

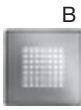
Opções de grelha para modelo:

Consultar disponibilidad / Verificar a disponibilidade.

**S-550 - S-551 - S-552**



Camaleón 150



Cuadrícula



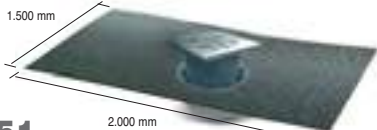
Satinado  
Acetinado



Cromado  
Cromado



Antivandálico  
Antivandálico



**S-551**

Ø Salida	Ref.	Salida / Saída	Rejilla / Grelha	U/	n.º
50 M	<b>13852</b>	Vertical	A - satinado	1	-
40 M / 50 M	<b>13853</b>	Horizontal	A - satinado	1	-

Sumidero para plato de ducha de obra, salida vertical u horizontal. Rejilla de Acero Inoxidable de 142 x 142 mm. Con lámina impermeabilizante de PVC 2 x 1,5 m encolada.

Sumidouro sífónico para base chuveiro de obra, saída vertical ou horizontal. Grelha em aço inoxidável de 142 x 142 mm. Com tela impermeabilizante de PVC 2 x 1,5 m encolada.



**S-552**

Ø Salida	Ref.	Salida / Saída	Rejilla / Grelha	U/	n.º
50 M	<b>13854</b>	Vertical	A - satinado	1	-
40 M / 50 M	<b>13855</b>	Horizontal	A - satinado	1	-

Sumidero para plato de ducha de obra, salida vertical u horizontal. Rejilla de Acero Inoxidable de 142 x 142 mm. Con lámina impermeabilizante de tela geotextil 2 x 1,5 m premontada.

Sumidouro sífónico para base chuveiro de obra, saída vertical ou horizontal. Grelha em aço inoxidável de 142 x 142 mm. Com tela impermeabilizante de lamina geotextil 2 x 1,5 m premontada.

**S-550**

Ø Salida	Ref.	Salida / Saída	Rejilla / Grelha	U/	n.º
50 M	<b>13850</b>	Vertical	A - satinado	4	A-13
40 M / 50 M	<b>13851</b>	Horizontal	A - satinado	4	A-13
50 M	<b>113850</b>	Vertical	A - sat. antivandálico	4	A-13
40 M / 50 M	<b>113851</b>	Horizontal	A - sat. antivandálico	4	A-13
50 M	<b>*13856</b>	Vertical	B - satinado	4	A-13
50 M	<b>*13656</b>	Vertical	B - cromado	4	A-13
40 M / 50 M	<b>*13857</b>	Horizontal	B - satinado	4	A-13
40 M / 50 M	<b>*13657</b>	Horizontal	B - cromado	4	A-13

Sumidero para plato de ducha de obra, salida vertical u horizontal. Rejilla de Acero Inoxidable de 142 x 142 mm.

Sumidouro sífónico para base chuveiro de obra, saída vertical ou horizontal. Grelha em aço inoxidável de 142 x 142 mm.



+ i. pag. 27



**S-550**

Ø Salida	Ref.	Salida / Saída	Rejilla / Grelha	U/	n.º
50 M	<b>213850</b>	vertical	A - satinado	4	A-13
40 M / 50 M	<b>213851</b>	horizontal	A - satinado	4	A-13
50 M	<b>*213856</b>	vertical	B - satinado	4	A-13
50 M	<b>*213656</b>	vertical	B - cromado	4	A-13
40 M / 50 M	<b>*213857</b>	horizontal	B - satinado	4	A-13
40 M / 50 M	<b>*213657</b>	horizontal	B - cromado	4	A-13

Sumidero para plato de ducha de obra, salida vertical u horizontal. Rejilla de acero inoxidable de 142 x 142 mm.

Sumidouro sífónico para base chuveiro de obra, saída vertical ou horizontal. Grelha em aço inoxidável de 142 x 142 mm.

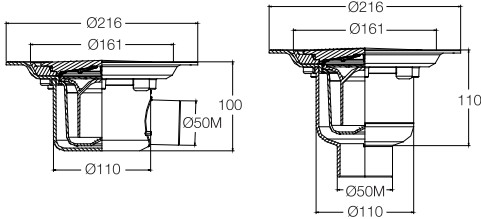




# camaleon plus

Gama de sumideros para suelo con revestimiento vinílico

Caixa Sifónica extensível para bases chuveiro de obra



## S-598

Ø Salida	Ref.	Capó Tampa	Sifón Sifão	U/	Ø n.º
50M - horizontal	12450	ABS	50 mm	4	4120
50M - vertical	12451	ABS	50 mm	4	4120

Sumidero sifónico con salida horizontal o vertical macho. Para instalación en suelos con revestimiento vinílico de hasta 3 mm de espesor. Capó en ABS blanco con bloqueo anti-vandálico.

Sumidouro sífónico com saída horizontal ou vertical macho. Para instalação em pavimentos com revestimentos vinílicos até 3 mm de espessura. Tampa em ABS branco com bloqueio anti-vandálico.

Opciones de rejilla o capó:  
Opções de grelha ou tampa:

### S-598



Capó ABS  
Tampa ABS

### S-599



Capó Ac. Inox.  
Tampa Aço. Inox.

### S-399



Rejilla ABS  
Grelha ABS

Opciones de salida / Opções de saída:



Salida horizontal  
50M mm encolar.  
Saída horizontal  
50M mm colar.



Salida vertical  
50M mm encolar.  
Saída vertical  
50M mm colar.

## S-599

Ø Salida	Ref.	Capó Tampa	Sifón Sifão	U/	Ø n.º
50M - horizontal	12452	Ac. Inox. Aço. Inox.	50 mm	4	4120
50M - vertical	12453	Ac. Inox. Aço. Inox.	50 mm	4	4120

Sumidero sifónico con salida horizontal o vertical macho. Para instalación en suelos con revestimiento vinílico de hasta 3 mm de espesor. Capó en acero inoxidable con bloqueo anti-vandálico.

Sumidouro sífónico com saída horizontal ou vertical macho. Para instalação em pavimentos com revestimentos vinílicos até 3 mm de espessura. Tampa em aço inoxidável com bloqueio anti-vandálico.

## S-399

Ø Salida	Ref.	Rejilla Grelha	Sifón Sifão	U/	Ø n.º
50M - horizontal	12448	ABS	50 mm	4	4120
50M - vertical	12449	ABS	50 mm	4	4120

Sumidero sifónico con salida horizontal o vertical macho. Para instalación en suelos con revestimiento vinílico de hasta 3 mm de espesor. Rejilla en ABS blanco con bloqueo anti-vandálico.

Sumidouro sífónico com saída horizontal ou vertical macho. Para instalação em pavimentos com revestimentos vinílicos até 3 mm de espessura. Grelha em ABS branco com bloqueio anti-vandálico.



*Autoclismos embutidos*

SANITARIO



diseño baño





# Cisternas con Bastidor

## Autoclismo com Bastidor

Sistemas empotrables para todo tipo de tabiques y paredes ligeras

Sistemas embutidos para todo tipo de divisórias e paredes leves.



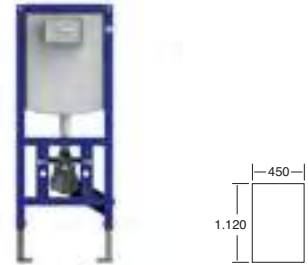
### S-999

Medida	Ref.	U/	n.º
450x1.120	<b>23500</b>	1	-

INEO PLUS. Cisterna bastidor 1.120 mm de alto, fondo 135 mm. Sistema de pulsador por cable. Descarga doble regulable (7,5-4,5 litros max, 4-2 litros min). Regulada de fábrica a 6 y 3 litros. Para placas de mando de registro pequeño (no incluidas). Altura a suelo terminado regulable (0-200 mm). Separación entre tornillos para inodoro suspendido 180 mm.

No incluyen placa de mando (Ver págs. 40).\*

INEO PLUS. Autoclismo bastidor 1.120 mm de alto, fondo 135 mm. Sistema botão por cabo. Descarga dupla regulável (7,5-4,5 litros max, 4-2 litros min). Regulada de fábrica para 6 e 3 litros. Para placas de comando pequenas (não fornecidas). Altura ajustável até piso acabado (0-200 mm). Separação entre parafusos para sanita suspensa 180 mm. No contendo placa de comando. (Ver pág. 40).\*



### S-995N

Medida	Ref.	U/	n.º
450x1.120	<b>23503*</b>	1	-

Cisterna bastidor especial discapacitados, fondo regulable 135-155 mm. Sistema pulsador por cable. Descarga doble 7.5-4.5 l. / 4-2 l. o simple interruptible. Separación entre tornillos para inodoro suspendido 180 / 230 mm. No incluyen placa de mando (Ver págs. 40).\*

Autoclismo bastidor especial deficientes, fondo regulável 135-155 mm.

Sistema botão por cabo. Descarga dupla 7.5-4.5 l. / 4-2 l. o simple interruptível. Separação entre parafusos para sanita suspensa 180 / 230 mm. No contendo placa de comando. (Ver pág. 40).\*



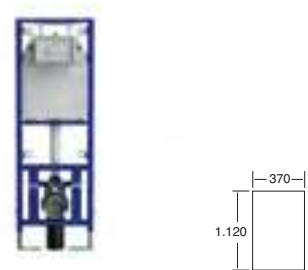
### S-995N

Medida	Ref.	U/	n.º
525x820	<b>23502*</b>	1	-

Cisterna bastidor 820 alto, para instalación bajo-ventanas. Fondo regulable, 155-205 mm. Sistema pulsador por cable. Descarga doble 9-3 l. / 6-3 l. o simple interruptible. Separación entre tornillos para inodoro suspendido 180 / 230 mm. No incluyen placa de mando (Ver págs. 40).\*

Autoclismo bastidor 820 alto, para instalação baixo-janelas. Fondo regulável, 155-205 mm. Sistema botão por cabo. Descarga dupla 9-3 l. / 6-3 l. o simple interruptível. No contendo placa de comando. (Ver pág. 40).\*

\* El ancho varía dependiendo del ángulo de pared. Se indica el ancho del bastidor metálico. O largo varía dependendo do ângulo da parede. Indica-se o largo do bastidor metálico.



### S-995N

Medida	Ref.	U/	n.º
1.120x370	<b>23504*</b>	1	-

Cisterna bastidor para esquinas, fondo regulable 200 mm. Sistema pulsador por cable. Descarga doble 6-3 l.

No incluyen placa de mando (Ver págs. 40).\*

Autoclismo bastidor para ângulos, fondo regulável 200 mm, ângulo.

Sistema botão por cabo. Descarga dupla 6-3 l. No contendo placa de comando. (Ver pág. 40).\*

\* No incluyen tornillos de sujeción del bastidor a la pared (ver ref. 23100 en pag. 43).  
No contendo parafusos de fixação do bastidor a parede (ver ref. 23100 em pag. 43).



**S-806**

Medida	Ref.	U/	U/	n.º
665x1.185x95	<b>23241*</b>	1		-

INEO 80 PLUS. Cisterna de bastidor alto 1185 mm, fondo 95 mm, ancho 665 mm. Para paredes ligeras o paredes macizas con placas ligeras frontales. 6 puntos de anclaje. Completamente pre-montada. Incluye soportación. Ajuste en altura de 0-200 mm del nivel de suelo terminado. Para paredes de 95 hasta 120 mm de espesor. Incluyen aislamiento frente a la condensación. Doble descarga (6-4.5 o 3-2 litros). Ajuste de fábrica 6-3 litros. Para placas de mando con cables flexibles de enchufe rápido. Válvula de llenado nivel sonoro clase I (DIN-EN 14055, KIWA). Llave de escuadra de 1/2". Incluye codo de evacuación Ø 90 mm con tapón de obra. Incluye 2 tornillos para soporte de inodoro suspendido M12 (distancia entre tornillos 180 mm). Para placas de mando de registro pequeño, no incluidas. (Ver págs. 36). \*

INEO 80 PLUS. Autoclismo de bastidor, 1185 mm. de altura, 95 mm de profundidade e 665 mm de largura. Para paredes ligeiras ou paredes maciças com placas ligeiras frontales. 6 pontos de ancoragem. Completamente pre-montada. Inclui suportes. Altura regulável ao pavimento terminado (0-200 mm). Para paredes de 95 até 120 mm de espessura. Inclui isolamento em caso de condensação. Dupla descarga (6-4,5 ou 3-2 litros). Ajuste de fábrica 6-3 litros. Para placas de comando com cabos flexíveis de ligação rápida. Válvula de enchimento com nível sonoro classe I (DIN-EN 14055, KIWA). Torneira de esquadria de 1/2". Inclui joelho de evacuação Ø 90 mm com tampão de obra. Inclui 2 parafusos para suporte de sanita suspensa M12 (distância entre parafusos 180 m). Para placas de comando de registro pequeno, não incluída. (Ver pag. 40). \*

\* No incluyen tornillos de sujeción del bastidor a la pared (ver ref. 23100 en pag. 43).

No contendo parafusos de fixação do bastidor a parede (ver ref. 23100 en pag. 43)





## Cisterna empotrada con triturador sanitario incorporado

*Autoclismo embutido com triturador sanitário incorporado*

Cisterna con Bastidor, 1125 mm de alto, fondo 130mm. Separación entre tornillos para inodoro suspendido 180 mm. Sistema de accionamiento por cable. Descarga doble regulable (7.5-4.5 litros max o 4-2 litros min). Para placas de mando de registro pequeño (no incluidas). Altura a suelo terminado regulable (0-200 mm). Con plantilla para realizar el registro frontal de acceso al motor con pared ligera (registro no incluido).

**Tritrador empotrado:** Cuerpo en PP. Conexiones enchufe rápido. Sistema Caset totalmente accesible.

*Autoclismo com bastidor, 1125 mm de altura e 130mm de profundidade. Separação entre parafusos para sanita suspensa 180 mm. Sistema de acionamento por cabo. Descarga dupla regulável (7.5-4.5 litros max o 4-2 litros min). Para placas de comando de registo pequeno (não incluídas). Altura regulável ao pavimento terminado (0-200 mm). Com molde para realizar o registo frontal de acesso ao motor com parede ligeira (registro não incluído)*

**Tritrador embutido:** Corpo em PP. Uniões conexão rápida. Sistema totalmente acessível.

**Evacuación vertical:** Hasta 6 m.  
**Evacuación horizontal:** Hasta 52 m  
 (con una pendiente del 1%)  
**Entradas:** 1 frontal ( WC). 2 laterales Ø40 mm  
 (ducha, bide, lavabo). 1 superior Ø40 mm (lavabo).  
**Salida:** Ø32 mm PVC encolable  
 (Ø28 o Ø22 mediante adaptador).  
**Temperatura admisible del agua evacuada:** 50° C. 50° C.  
**Tensión de alimentación:** 220-240 V / 50 Hz.  
**Consumo motor:** 470 W.

**Evacuação vertical:** Até 6 m.  
**Evacuação horizontal:** Até 52 m (com um declive do 1%).  
**Entradas:** 1 frontal (WC). 2 laterais Ø 40 mm  
 (duche, bidé ou lavatório). 1 superior Ø40 mm (lavatório).  
**Saída:** Ø 32 mm PVC união por colagem  
 (Ø28 o Ø22 medi ante adaptador)  
**Temperatura admissível da água evacuada:** 50° C. 50° C  
**Tensão de alimentação:** 220-240 V / 50 Hz.  
**Consumo motor:** 470 W.



**T-604 CC**

**6m**

Color / Cór	Ref.	U/	n.º
-	<b>75901</b>	1	-

## Cisterna empotrada con embellecedor frontal y triturador sanitario incorporado

*Autoclismo embutido com embelezador frontal e triturador sanitário incorporado*



Cisterna con Bastidor, 1125 mm de alto, fondo 130mm. Separación entre tornillos para inodoro suspendido 180 mm. Sistema de accionamiento por cable. Descarga doble regulable (7.5-4.5 litros max o 4-2 litros min). Incluye placa de mando de registro pequeño. Altura a suelo terminado regulable (0-200 mm). Con placa frontal embellezadora partida, en cristal templado, para facilitar el registro de la unidad.

**Tritrador empotrado:** Cuerpo en PP. Conexiones enchufe rápido. Sistema Caset totalmente accesible.

*Autoclismo com bastidor, 1125 mm de altura e 130mm de profundidade. Separação entre parafusos para sanita suspensa 180 mm. Sistema de acionamento por cabo. Descarga dupla regulável (7.5-4.5 litros max o 4-2 litros min). Placa de comando de registo pequeno incluído. Altura regulável ao pavimento terminado (0-200 mm). Com placa frontal embelezadora partida, em vidro temperado, para facilitar o registo da unidade.*

**Tritrador embutido:** Corpo em PP. Uniões conexão rápida. Sistema totalmente acessível.

**Evacuación vertical:** Hasta 6 m.  
**Evacuación horizontal:** Hasta 52 m  
 (con una pendiente del 1%)  
**Entradas:** 1 frontal ( WC). 2 laterales Ø40 mm  
 (ducha, bide, lavabo). 1 superior Ø40 mm (lavabo).  
**Salida:** Ø32 mm PVC encolable  
 (Ø28 o Ø22 mediante adaptador).  
**Temperatura admisible del agua evacuada:** 50° C. 50° C.  
**Tensión de alimentación:** 220-240 V / 50 Hz.  
**Consumo motor:** 470 W.

**Evacuação vertical:** Até 6 m.  
**Evacuação horizontal:** Até 52 m (com um declive do 1%).  
**Entradas:** 1 frontal (WC). 2 laterais Ø 40 mm  
 (duche, bidé ou lavatório). 1 superior Ø40 mm (lavatório).  
**Saída:** Ø 32 mm PVC união por colagem  
 (Ø28 o Ø22 medi ante adaptador)  
**Temperatura admissível da água evacuada:** 50° C. 50° C  
**Tensão de alimentação:** 220-240 V / 50 Hz.  
**Consumo motor:** 470 W.



**T-604 CC**

**6m**

Color / Cór	Ref.	U/	n.º
Blanco/Branco	<b>75902</b>	1	-
Negro/Negro	<b>75903</b>	1	-



# Cisternas Reforzadas

## Autoclismos Reforçados

Sistemas empotrables para instalación en tabique de obra o delante de pared maciza.  
Sistemas embutidos para instalação em divisórias de construção ou paredes maciças.



### S-982N

Medida	Ref.	U/	U/	n.º
405x820	23402*	1		-

Cisterna reforzada 820 alto, fondo 180 mm. Sistema pulsador por cable. Descarga doble regulable 9-3 o 6-3 l. o simple interrumpible. Separación entre tornillos para inodoro suspendido 180 / 230 mm.

No incluyen placa de mando (Ver págs. 40).

Autoclismo reforçado 820 alto, fundo 180 mm. Sistema botão por cabo. Descarga dupla regulável 9-3 ou 6-3 l. ou simple interruptível. Separação entre parafusos para sanita suspensa 180 / 230 mm. No contendo placa de comando. (Ver pág. 40).

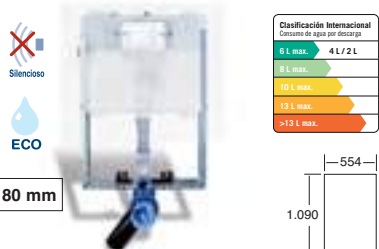


### S-998

Medida	Ref.	U/	U/	n.º
453x1.090	23400	1		-

INEO IN. Cisterna reforzada 1.080 mm de alto, fondo 125 mm. Sistema de pulsador por cable. Descarga doble regulable (7,5-4,5 litros max, 4-2 litros min). Regulada de fábrica a 6 y 3 litros. Para placas de mando de registro pequeño (no incluidas). No incluyen placa de mando (Ver págs. 40).

INEO IN. Autoclismo bastidor 1.080 mm de alto, fundo 125 mm. Sistema botão por cabo. Descarga dupla regulável (7,5-4,5 litros max, 4-2 litros min). Regulada de fábrica para 6 e 3 litros. Para placas de comando pequenas (não fornecidas). No contendo placa de comando. (Ver pág. 40).



### S-805

Medida	Ref.	U/	U/	n.º
554x1.090x80	23240*	1		-

INEO 80 IN. Cisterna reforzada alto 1.090 mm, fondo 80 mm, ancho 554 mm. Para instalación en paredes macizas. 6 puntos de anclaje. Completamente pre-montada. Incluye aislamiento frente a la condensación. Doble descarga (6-4 o 4-2 litros).

Ajuste de fábrica 6-3 litros. Para placas de mando con cables flexibles de enchufe rápido. Válvula de llenado nivel sonoro clase I (DIN-EN 14055, KIWA). Llave de escuadra de 1/2". Incluye codo de evacuación Ø 90 mm con tapón de obra, con ampliación a Ø 110 mm. Incluye 2 tornillos para soporte de inodoro suspendido M12 (distancia entre tornillos 180 mm). Para placas de mando de registro pequeño, no incluidas. (Ver págs. 40).

INEO 80 IN. Autoclismo reforçado, 1.090 mm de altura, 80 mm de profundidade e 554 mm de largura. Para instalação em paredes maciças. 6 pontos de ancoragem. Completamente pre-montada. Inclui isolamento em caso de condensação. Dupla descarga (6-4 ou 4-2 litros). Ajuste de fábrica 6-3 litros. Para placas de comando com cabos flexíveis de ligação rápida. Válvula de enchimento com nível sonoro classe I (DIN-EN 14055, KIWA). Torneira de esquadria de 1/2". Inclui joelho de evacuação Ø 90 mm com tampão de obra, com ampliação a Ø 110 mm. Inclui 2 parafusos para suporte de sanita suspensa M12 (distância entre parafusos 180 mm). Para placas de comando de registro pequeno, não incluída. (Ver pág. 40).



# Cisternas Ligeras

## Autoclismos Leves

Sistemas empotrables para instalación en tabique de obra.  
Sistemas embutidos para instalação em divisórias de construção.



### S-800

Medida	Ref.	U/	☒ n.º
550x740-825	<b>23210</b>	1	-

INEO 80. Cisterna ligera altura máxima 825 mm, fondo 80 mm ancho 550 mm. Para instalación en paredes macizas. 4 puntos de anclaje. Completamente pre-montada. Incluye aislamiento frente a la condensación. Doble descarga (6-4 o 4-2 litros). Ajuste de fábrica 6-3 litros. Para placas de mando con cables flexibles de enchufe rápido. Válvula de llenado nivel sonoro clase I (DIN-EN 14055, KIWA). Llave de escuadra de 1/2". Incluye codo de descarga con protección de PS con tapón de obra. Para placas de mando de registro pequeño, no incluidas. (Ver pag. 40)

INEO 80. Autoclismo ligeiro, 825 mm altura máxima, 80 mm de profundidade e 550 mm de largura. Para instalação em paredes maciças. 4 pontos de ancoragem. Completamente pre-montada. Inclui isolamento em caso de condensação. Dupla descarga (6-4 ou 4-2 litros). Ajuste de fábrica 6-3 litros. Para placas de comando com cabos flexíveis de ligação rápida. Válvula de enchimento com nível sonoro classe I (DIN-EN 14055, KIWA). Torneira de esquadria de 1/2". Inclui joelho de evacuação com proteção de PS com tampão de obra. Para placas de comando de registro pequeno, não incluida. (Ver pág. 40).





CISTERNAS CON BASTIDOR							CISTERNAS REFORZADAS			CISTERNAS LIGERAS	
INEO PLUS		INEO 80 PLUS					INEO IN			INEO 80	
S-999	S-995N	S-995N	S-995N	S-806	T-604 CC	T-604 CC	T-604 CC	S-982N	S-998	S-805	S-800
23500	23503*	23502*	23504*	23241*	75901	75902	75903	23402*	23400	23240*	23210

S-701	23600*	Blanco										
S-701	23601*	Cromo satinado		✓	✓	✓	✓	✓		✓	✓	✓
S-701	23602*	Cromo brillo										
S-707	23640*	Blanco										
S-707	23641*	Cromo satinado		✓	✓	✓	✓	✓		✓	✓	✓
S-707	23642*	Cromo brillo										
S-703	23620	Blanco										
S-703	23621	Cromo satinado		✓	✓	✓	✓	✓		✓	✓	✓
S-703	23622	Cromo brillo										
S-703	23623	Ac. inox.										
S-703	23624	Ac. Antivandalico										
S-706	23630	Blanco										
S-706	23631	Cromo satinado		✓	✓	✓	✓	✓		✓	✓	✓
S-706	23632	Cromo brillo										
S-710	23671	Blanco		✓	✓	✓		✓		✓	✓	✓
S-710	23674	Negro										
S-709	23663	Blanco		✓	✓	✓		✓		✓	✓	✓
S-709	23661	Cromo brillo										
S-721	23686	Cristal color		✓	✓	✓	✓	✓	✓	✓	✓	✓
S-721	23696	Plástico blanco										
S-720	23680	Cristal color		✓	✓	✓	✓	✓	✓	✓	✓	✓
S-720	23690	Plástico blanco										
S-712	23681	Blanco										
S-712	23682	Negro		✓	✓	✓	✓	✓		✓	✓	✓
S-712	23683	Cromo										
S-704	23650*	Ac. inox.		✓	✓	✓	✓	✓		✓	✓	✓

Placa de mando, sistema pulsador por cable

Placa de comando, sistema de botão por cable

**S-701**



**S-707**



**S-703**



**S-706**



Blanco  
Branco  
Cromo satinado  
Cromo acetinado  
Cromo brillo  
Cromo brilho  
Ac. inox.  
Ac. inox  
Ac. Antivandálico  
Ac. antivandálica

**S-721**



**S-720**



Cristal color  
Cristal côr  
Plástico blanco  
Plástico branco

**S-712**



Blanco  
Branco  
Cromo  
Cromo

**S-709**



Blanco  
Branco  
Cromo brillo  
Cromo brilho

**S-710**



Blanco  
Branco  
Negro  
Negro  
Rojo  
Vermelho

**S-701 S-707 S-703 S-706**



Acabado Acabamento	Ref.	Ref.	Ref.	Ref.	U/	
Blanco Branco	23600*	23640*	23620	23630	1	
Cromo satinado Cromo acetinado	23601*	23641*	23621	23631	1	
Cromo brillo Cromo brilho	23602*	23642*	23622	23632	1	
Ac. inox. Ac. inox			23623		1	
Ac. Antivandálico Ac. antivandálica			23624		1	

Descarga grande/pequeña. / Descarga grande/pequena.

**S-710**



Acabado Acabamento	Ref.	U/	
Blanco Branco	23671	1	
Negro Negro	23674	1	

Descarga grande/pequeña. / Descarga grande/pequena.

**S-709**



Acabado Acabamento	Ref.	U/	
Blanco Branco	23663	1	
Cromo brillo Cromo brilho	23661	1	

Descarga grande/pequeña. / Descarga grande/pequena.

**S-721 S-720**



Acabado Acabamento	Ref.	Ref.	U/	
Cristal color Cristal côr	23686	23680	1	
Plástico blanco Plástico branco	23696	23690	1	

Descarga grande/pequeña. / Descarga grande/pequena.

**S-712**



Acabado Acabamento	Ref.	U/	
Blanco Branco	23681	1	
Negro Negro	23682	1	
Cromo Cromo	23683	1	

Descarga grande/pequeña. / Descarga grande/pequena.



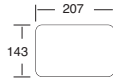
Placa de mando antivandalica, sistema pulsador por cable

Placa de comando, sistema de botão por cable



ANTIVANDALICA

S-704



Acabado  
Acabamento

Ref.

U/

n.º

Ac. inox.  
Ac. inox

23650\*

1

-

Placa de mando, sistema pulsador por cable. Descarga única.

Placa de comando, sistema de botão por cable. Descarga única.



S-723

Acabado / Acabamento

Ref.

U/

n.º

6 mm - acero inox pulido  
/aço inox pulido

23668

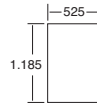
1

-

Cerco para placa de mando. / Cerco para placa de comando.

ACCESORIOS / ACESSÓRIOS

S-609



Altura

Ref.

U/

n.º

1.120 mm

23147

1

-

Módulo lavabo. Espesor 135 a 205 mm.

Bastidor robusto sobre pies con fijaciones murales y pasamuros insonorizados. Con codo de evacuación

(ø entrada 32 - 40, ø salida 40 - 50) y tornillería de fijación.

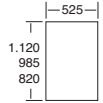
Para grifería de agua caliente y fría, mezcladora ó de pared.

Módulo lavatório. Espessura 135 a 205 mm.

Bastidor robusto sobre pés con fixações murais e pasamuros a prova de som.

Com curva de evacuação (ø entrada 32 - 40, ø saída 40 - 50) e parafusos de fixação. Para torneiras d'água quente e fria, misturadora ó de parede.

S-615



Altura

Ref.

U/

n.º

985 mm

23230

1

-

S-614

Altura

Ref.

U/

n.º

1.120 mm

23157

1

-

S-622

Altura

Ref.

U/

n.º

820 mm

23158

1

-

Módulo bidé. Espesor 135 a 205 mm.

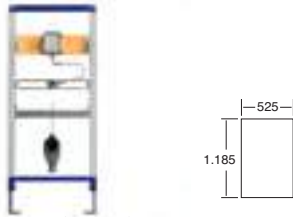
Bastidor robusto sobre pies con fijaciones murales y pasamuros insonorizados. Con codo de evacuación

(ø entrada 32 - 40, ø salida 40 - 50) y tornillería de fijación.

Módulo bidé. Espessura 135 a 205.

Bastidor robusto sobre pés con fixações murais e pasamuros a prova de som.

Com curva de evacuação (ø entrada 32 - 40, ø saída 40 - 50) e parafusos de fixação.



**S-633**

Altura	Ref.	U/	U/	n.º
1.120 mm	<b>23186</b>	1		-

Módulo urinario. Espesor 135 a 205 mm. Bastidor robusto sobre pies con fijaciones murales y pasamuros insonorizados. Con codo de evacuación 90° DN 50 preinstalado y tubo de conexión completo, con tornillería de fijación y embellecedores. (sin placa de mando, mod. A-91).

*Módulo urinol. Espessura 135 a 200 mm. Bastidor robusto sobre pés com fixações murais e pasamuros a prova de som. Com curva de evacuação 90° DN 50 preinstalado e tubagem de união completo, com parafusos de fixação e embelezadores. (sem placa de comando, mod. A-91).*



**S-958**

Medida	Ref.	U/	U/	n.º
436 mm	<b>23176*</b>	1		A-24

Módulo para bidé, fondo regulable 120-170 mm, soporte en acero galvanizado, con 4 anclajes de fijación a pared, con tornillería M12 y separación entre tornillos regulable 180-230 mm, placas ajustables para distintas tuberías de suministro de agua. Abrazadera para codo de PE Ø50 con juntas Ø50/Ø40. *Módulo para bidé, fundo regulável 120-170 mm, suporte em aço galvanizado, com 4 ancoragens de fixação a parede, com parafusos M12 e separação entre parafusos regulável 180-230 mm, placas ajustáveis para diferentes tubagens de abastecimento de água. Braçadeira para curva de PE Ø50 com juntas Ø50/Ø40.*



**A-87**

Medida	Ref.	U/	U/	n.º
-	<b>23137</b>	1		-

Pies para soporte galvanizado. Cisternas reforzadas. *Pés para suporte galvanizado. Autoclismos reforçados.*



Medida	Ref.	U/	U/	n.º
-	<b>23100</b>	-		-

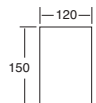
Fijación superior de cisterna con bastidor a pared. (2 unds.) *Fixação superior do autoclismo com bastidor a parede. (2 unds.)*

**PARA MÓDULO URINARIO  
PARA MÓDULO URINOL**



Medida	Ref.	U/	U/	n.º
-	<b>23222</b>	-		A-1

Placa de aislamiento acústico para WC o bidé suspendido. Calidad RG 70 kg/m<sup>2</sup>, 4 mm de espesor. Incluye fundas para tornillos. *Placa de isolamento acústico para WCo bidé suspenso. Qualidade RG 70 kg/m<sup>2</sup>, 4 mm de espessura. Contém coberturas para parafusos.*



**A-91**

Acabado / Acabamento	Ref.	U/	U/	n.º
Bianco Branco	<b>23152</b>	1		-
Cromo satinado Cromo acetinado	<b>23151</b>	1		-

Placa de mando para módulo urinario S-633. Accionamiento manual. *Placa de comando para módulo urinol S-633. Accionamento manual.*



*Trituradores e  
estação de bombagem*

SANITARIO



diseño baño





Una completa gama de productos adaptada a cualquier necesidad.  
Uma gama completa de produtos adaptada a qualquer necessidade.

**Trituradores sanitarios** con toma WC y conexiones auxiliares Ø40 mm). Salida vertical 32 mm encolable.  
Equipados con válvula antirretorno. Sistema Caset de fácil mantenimiento.  
Funcionamiento silencioso.

*Trituradores sanitários com tomada WC e conexões auxiliares Ø40 mm.*  
*Saída vertical 32 mm, união por colagem. Equipados com válvula antirretorno.*  
*Sistema Cassete de fácil manutenção. Funcionamento silencioso.*

Certificaciones / certificações:



1 toma WC. 2 tomas laterales (Ø40 mm). Motor: 550 W.  
Bombeo hasta 6 m de altura o 62 m en horizontal.

*1 tomada WC, 2 tomadas laterais (Ø40 mm). Motor: 550 W. Bombeio até 6 m. de altura ou 62 m. na horizontal.*

**CICLON**  
**T-604**

6m ↑



Color / Cór Ref. U/   n.º

 **75001** 1 -



1 toma WC. 1 toma lateral derecha (Ø40 mm).  
Motor: 470 W. Bombeo hasta 5 m de altura o 52 m en horizontal.

*1 tomada WC, 1 tomada lateral direita (Ø40 mm) Motor: 470 W. Bombeio até 5 m. de altura ou 52 m. na horizontal.*

**CICLON**  
**T-502**

5m ↑



Color / Cór Ref. U/   n.º

 **75301** 1 -




1 toma WC. Motor: 470 W.  
Bombeo hasta 5 m de altura o 52 m en horizontal.

*1 tomada WC. Motor: 470 W. Bombeio até 5 m. de altura ou 52 m. na horizontal.*

**CICLON**  
**T-501**

5m ↑



Color / Cór Ref. U/   n.º

 **75701** 1 -




1 toma WC. 1 toma lateral (Ø40 mm). Motor: 470 W.  
Bombeo hasta 5 m de altura o 52 m en horizontal.

*1 tomada WC, 1 tomada lateral (Ø40 mm) Motor: 470 W. Bombeio até 5 m. de altura ou 52 m. na horizontal.*

**CICLON**  
**T-502**

5m ↑



Color / Cór Ref. U/   n.º

 **75601** 1 -



1 toma WC. 2 tomas laterales (Ø40 mm). Motor: 470 W.  
Bombeo hasta 5 m de altura o 52 m en horizontal.

*1 tomada WC, 2 tomadas laterais (Ø40 mm). Motor: 470 W. Bombeio até 5 m. de altura ou 52 m. na horizontal.*

**CICLON**  
**T-503**

5m ↑



Color / Cór Ref. U/   n.º

 **75501** 1 -



**Estación de bombeo.** Equipado con válvula antirretorno. Salida vertical 32 mm encolable. Con sistema Caset de fácil mantenimiento. Motor: 390 W. Bombeo hasta 7 m de altura o 72 m en horizontal. Silencioso.

**Estação de bombagem.** Equipado com válvula antirretorno. Saída vertical 32 mm., união por colagem. Com sistema cassete de fácil manutenção. Motor: 390 W. Bombeio até 7 m. de altura ou 72 m. na horizontal. Funcionamento silencioso



3 tomas laterales (Ø40 mm).  
2 tomas superiores (Ø40 mm, incluye toma electrodoméstico).  
Motor: 390 W. Bombeo hasta 7 m de altura o 72 m en horizontal.

3 tomadas laterais (Ø40 mm.) 2 tomadas superiores (Ø40 mm.) Inclui ligação electrodomésticos). Motor: 390 W. Bombeio até 7 m. de altura ou 72 m. na horizontal.



**EB-705**

Color / Cór	Ref.	U/	n.º
	<b>75401</b>	1	-



## Triturador sanitario para empotrar.

*Triturador sanitário para embutir.*

Equipado con válvula antirretorno. Salida vertical 32 mm encolable. Con sistema Caset de fácil mantenimiento. Motor: 470 W. Bombeo hasta 6 m de altura o 62 m en horizontal. Silencioso.

Estação de bombagem. Equipado com válvula antirretorno. Saída vertical 32 mm., união por colagem. Com sistema cassete de fácil manutenção. Motor: 470 W. Bombeio até 6 m. de altura ou 62 m. na horizontal. Funcionamento silencioso.



**Evacuación vertical:** Hasta 6 m.

**Evacuación horizontal:** Hasta 62 m. (con una pendiente del 1%).

**Entradas:** 1 lateral, WC. 2 laterales Ø40 mm (ducha, bide, lavabo). 1 superior Ø40 mm (lavabo).

**Salida:** Ø32 mm PVC encolable (Ø28 o Ø22 mediante adaptador).

**Temperatura admisible del agua evacuada:** 50° C.

**Tensión de alimentación:** 220-240 V / 50 Hz.

**Consumo motor:** 470 W.

**En la instalación prever un registro frontal de acceso para mantenimiento (no incluido).**

**Evacuação vertical:** Até 6 m.

**horizontal:** Até 62 m (com um declive do 1%).

**Entradas:** 1 lateral (WC). 2 laterais Ø 40 mm (duche, bidé ou lavatório). 1 superior Ø40 mm (lavatório).

**Salda:** Ø 32 mm PVC, união por colagem (Ø28 o Ø22 mediante adaptador)

**Temperatura admissível da água evacuada:** 50° C.

**Tensão de alimentação:** 220-240 V/50 Hz.

**Consumo motor:** 470 W.

**Na instalação prever um registo de acesso para a manutenção (não incluído).**



**T-604 CS**

**6m** ↑



Color / Cór	Ref.	U/	n.º
-	<b>75801</b>	1	-

## Cisterna empotrada con triturador sanitario incorporado

### Autoclismo embutido com triturador sanitário incorporado



Cisterna con Bastidor, 1125 mm de alto, fondo 130mm. Sistema de accionamiento por cable. Descarga doble regulable (7.5-4.5 litros max o 4-2 litros min). Para placas de mando de registro pequeño (no incluidas). Altura a suelo terminado regulable (0-200 mm). Con plantilla para realizar el registro frontal de acceso al motor con pared ligera (registro no incluido).

**Triturador empotrado:** Cuerpo en PP. Conexiones enchufe rápido. Sistema Caset totalmente accesible.

*Autoclismo com bastidor, 1125 mm de altura e 130mm de profundidade. Sistema de accionamento por cabo. Descarga dupla regulável (7.5-4.5 litros max o 4-2 litros min). Para placas de comando de registo pequeno (não incluídas). Altura regulável ao pavimento terminado (0-200 mm).*

*Com molde para realizar o registo frontal de acesso ao motor com parede ligeira (registro não incluído)*

**Triturador embutido:** Corpo em PP. Uniões conexão rápida. Sistema totalmente acessível.

**Evacuación vertical:** Hasta 6 m.

**Evacuación horizontal:** Hasta 52 m  
(con una pendiente del 1%)

**Entradas:** 1 frontal ( WC). 2 laterales Ø40 mm  
(ducha, bide, lavabo). 1 superior Ø40 mm (lavabo).

**Salida:** Ø32 mm PVC encolable  
(Ø28 o Ø22 mediante adaptador).

**Temperatura admisible del agua evacuada:** 50° C. 50° C.

**Tensión de alimentación:** 220-240 V / 50 Hz.

**Consumo motor:** 470 W.

**Evacuação vertical:** Até 6 m.

**Evacuação horizontal:** Até 52 m (com um declive do 1%).

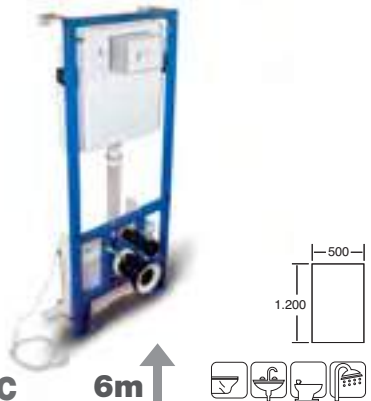
**Entradas:** 1 frontal (WC). 2 laterais Ø 40 mm  
(duche, bidé ou lavatório). 1 superior Ø40 mm (lavatório).

**Salida:** Ø 32 mm PVC união por colagem  
(Ø28 o Ø22 medi ante adaptador)

**Temperatura admissível da água evacuada:** 50° C. 50° C

**Tensão de alimentação:** 220-240 V / 50 Hz.

**Consumo motor:** 470 W.



**T-604 CC**

**6m**

Color / Cór

Ref.

U/

n.º

-

**75901**

1

-

## Cisterna empotrada con embellecedor frontal y triturador sanitario incorporado / Autoclismo embutido com embelezador frontal e triturador sanitário incorporado



Cisterna con Bastidor, 1125 mm de alto, fondo 130mm. Sistema de accionamiento por cable. Descarga doble regulable (7.5-4.5 litros max o 4-2 litros min). Incluye placas de mando de registro pequeño. Altura a suelo terminado regulable (0-200 mm). Con placa frontal embellecedora partida, en cristal templado, para facilitar el registro de la unidad.

**Triturador empotrado:** Cuerpo en PP. Conexiones enchufe rápido. Sistema Caset totalmente accesible.

*Autoclismo com bastidor, 1125 mm de altura e 130mm de profundidade. Sistema de accionamento por cabo. Descarga dupla regulável (7.5-4.5 litros max o 4-2 litros min). Placa de comando de registo pequeno incluído. Altura regulável ao pavimento terminado (0-200 mm).*

*Com placa frontal embelezadora partida, em vidro temperado, para facilitar o registo da unidade.*

**Triturador embutido:** Corpo em PP. Uniões conexão rápida. Sistema totalmente acessível.

**Evacuación vertical:** Hasta 6 m..

**Evacuación horizontal:** Hasta 52 m  
(con una pendiente del 1%)

**Entradas:** 1 frontal ( WC). 2 laterales Ø40 mm  
(ducha, bide, lavabo). 1 superior Ø40 mm (lavabo).

**Salida:** Ø32 mm PVC encolable  
(Ø28 o Ø22 mediante adaptador).

**Temperatura admisible del agua evacuada:** 50° C. 50° C.

**Tensión de alimentación:** 220-240 V / 50 Hz.

**Consumo motor:** 470 W.

**Evacuação vertical:** Até 6 m.

**Evacuação horizontal:** Até 52 m (com um declive do 1%).

**Entradas:** 1 frontal (WC). 2 laterais Ø 40 mm  
(duche, bidé ou lavatório). 1 superior Ø40 mm (lavatório).

**Salida:** Ø 32 mm PVC união por colagem  
(Ø28 o Ø22 medi ante adaptador)

**Temperatura admissível da água evacuada:** 50° C. 50° C

**Tensão de alimentação:** 220-240 V / 50 Hz.

**Consumo motor:** 470 W.



**T-604 CC**

**6m**

Color / Cór

Ref.

U/

n.º

Blanco/Branco

**75902**

1

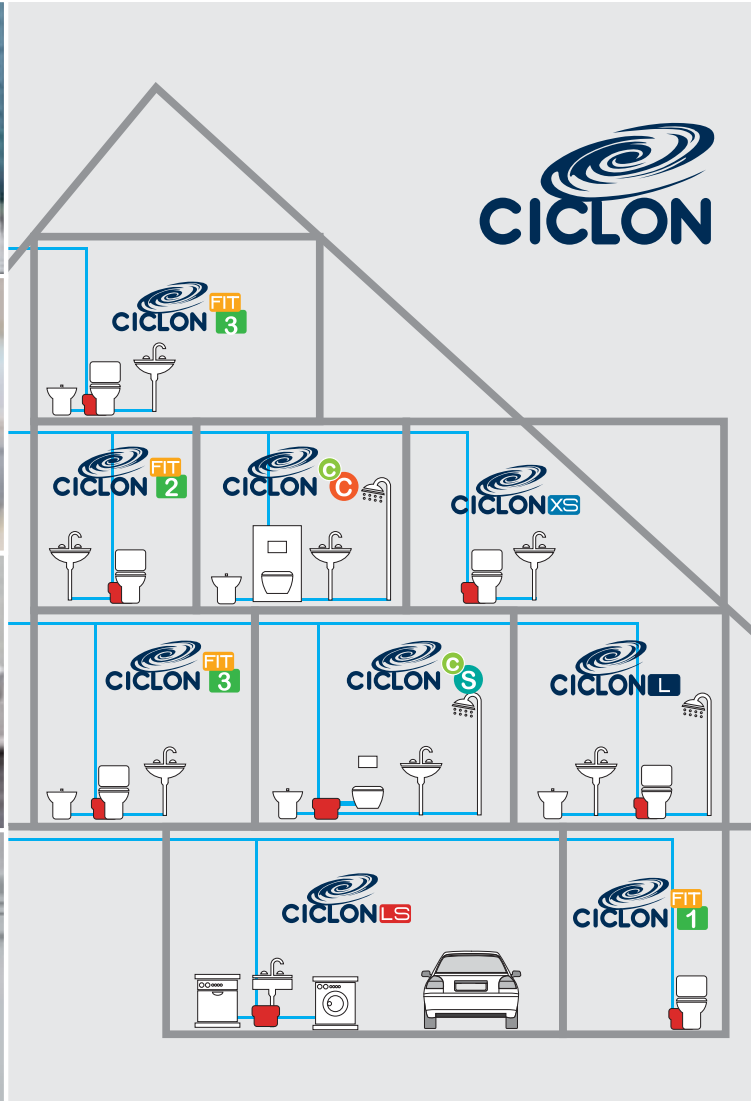
-

Negro/ Negro

**75903**

1

-



*Serie Carta Ouro*

SANITARIO



diseño baño





EN 274

ABS

### S-181

Color/Côr	Medida	Ref.	U/	⊠ n.º
Cromo	1 ¼"	06396	10	A-9
Cromo	1 ½"	06398	10	A-9
Cromo	1 ¼x1 ½"	06676	10	A-9

Curvo extensible, salida horizontal con racor.

Curva extensível, saída horizontal com porca.



ABS

### S-402

Color/Côr	Medida	Ref.	U/	⊠ n.º
Cromo	1 ¼"	06316	10	A-9

Botella extensible con racor, salida horizontal con alargadera 180 mm y plafón.

Garrafa extensível com porca, saída horizontal com aumento 180 mm e espelho.



EN 274

ABS

### S-182

Color/Côr	Medida	Ref.	U/	⊠ n.º
Cromo	1 ¼"	04096	10	A-9
Cromo	1 ½"	04098	10	A-9
Cromo	1 ¼x1 ½"	04236	10	A-9

Botella extensible, salida horizontal con racor.

Garrafa extensível, saída horizontal com porca.



EN 274

ABS

### S-392

Color/Côr	Medida	Ref.	U/	⊠ n.º
Cromo	1 ½"	04538	10	A-9

Botella extensible para urinario.

Garrafa extensível para urinol.



ABS

### S-401

Color/Côr	Medida	Ref.	U/	⊠ n.º
Cromo	1 ¼"	06016	10	A-9

Curvo extensible con racor, salida horizontal con alargadera 180 mm y plafón.

Curva extensível com porca, saída horizontal com aumento 180 mm e espelho.



EN 274

ABS

MODELO AHORRO ESPACIO  
MODELO ARRUMO DE ESPAÇO

### S-312

Color/Côr	Medida	Ref.	U/	⊠ n.º
Cromo	1 ¼"	06468	10	A-9

Curvo desplazado, salida horizontal. Máx. 285, Mín. 186.

Curva deslocada, saída horizontal. Máx. 285, Min. 186.



EN 274

ABS

### S-438

Color/Côr	Medida	Ref.	U/	⊠ n.º
Cromo	1 ¼"x40 M.	01586	10	A-4

Sifón botella extensible con registro, salida horizontal con alargadera y plafón.

Sifão garrafa extensível saída horizontal, aumento e espelho com registo.



CLICK-CLACK

ABS / AC. INOX.

### S-442

Color/Côr	Medida	Ref.	U/	⊠ n.º
Cromo	Ø66x40 M	01726	10	A-4

Sifón botella extensible, válvula lavabo/bide, con sistemas de apertura/cierre Click-Clack, salida horizontal con alargadera y plafón. (Chapa de ac. inox. Ø 70)

Sifão garrafa extensível, válvula lavatorio/bide, com sistema de abertura/fecho Click-Clack, saída horizontal com aumento e espelho com registo (Chapa aç. inox. Ø 70)





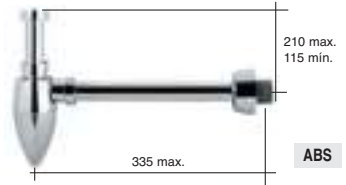
EN  
274

**S-205**

ABS / LAT. / AC. INOX.

Color/Côr	Med.x ø chapa	Ref.	U/	⊠	⊠ n.º
Cromo	1 ¼"x70	04126	10		A-9
Cromo	1 ½"x70	04128	10		A-9

Sifón botella con válvula lavabo-bidé.  
Sifão garrafa com válvula lavatório-bidé.



**S-509**

ABS

Color/Côr	Medida	Ref.	U/	⊠	⊠ n.º
Cromo	1 ¼"x40 M.	01556	10		A-4

Sifón botella extensible con registro, salida horizontal con alargadera y plafón.  
Sifão garrafa extensível saída horizontal, aumento e espelho com registro.



EN  
274

**S-206**

ABS / LAT. / AC. INOX.

Color/Côr	Med.x ø chapa	Ref.	U/	⊠	⊠ n.º
Cromo	1 ¼"x70	06426	10		A-9
Cromo	1 ½"x70	06428	10		A-9

Sifón curvo con válvula lavabo-bidé.  
Sifão curvo com válvula lavatório-bidé.



EN  
274

**S-428**

PP / ABS / AC. INOX.

Color/Côr	Medida	MAX-MIN	Ref.	U/	⊠	⊠ n.º
Cromo	A 1 1/4x32/40	900-460	11319	50		A-12
Cromo	A 1 1/2x40/50	1010-460	11320	50		A-13
Cromo	B 1 1/4x32	850-410	11026	50		-
Cromo	B 1 1/2x40	960-410	11018	50		-

Válvula de Ø 70 con tubo flexible cromado. (Para toma de difícil acceso. No utilizar como sifón de salida).  
Válvula Ø 70 com tubo flexível metalizado. (Para ligações de difícil acesso. Não utilizar como sifão de saída).



CLICK-CLACK

**S-583**

PP / ABS / AC. INOX.

Color/Côr	Medida	MAX-MIN	Ref.	U/	⊠	⊠ n.º
Cromo	A 1 1/4x32/40	840-410	11356	50		A-12
Cromo	A 1 1/2x40/50	995-410	11358	50		A-13
Cromo	B 1 1/4x32	765-370	11366	50		A-12
Cromo	B 1 1/2x40	920-370	11368	50		A-5

Válvula con sistema de apertura click-clack Ø 66 (chapa de acero inox. Ø 70) con tubo flexible. (Para conexiones de difícil acceso. No utilizar como sifón de desagüe).  
Válvula com sistema de abertura/fecho click-clack Ø 66 (chapa acero inox. Ø 70) com tubo flexível. (Para ligações de difícil acesso. Não utilizar como sifão de saída).



CLICK-CLACK

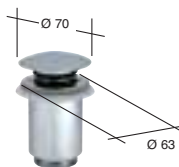
ABS / AC. INOX.

**A-158**

Med. chapa x embellecedor

Ref.	U/	⊠	⊠ n.º
70x66	22350	25	A-2

Conjunto embellecedor sistema de apertura/cierre Click-Clack.  
Conjunto embelezador abertura/fecho Click-Clack.



CLICK-CLACK

LAT.

**S-451**

Color/Côr	Med.x ø chapa	Ref.	U/	⊠	⊠ n.º
Cromo	1 ¼"x63	10056	10		A-2
Cromo	1 ½"x63	10026	10		A-2

Válvula de desagüe para lavabo "click-clack". (Apertura-cierre por pulsador).  
Válvula de saída para lavatório "click-clack". (Abertura-fecho por pressão).



CLICK-CLACK

ABS / AC. INOX.

**S-541**

Color/Côr	Med. salida x embellecedor	Ref.	U/	⊠	⊠ n.º
Cromo	1 ¼"x66	10196	10		A-2
Cromo	1 ½"x66	10198	10		A-2

Válvula lavabo/bidé con sistema de apertura Click-Clack. Chapa de ac. inox. Ø70 mm.  
Válvula lavatório/bide com sistema de abertura/fecho Click-Clack. Chapa ac. inox. Ø70 mm.



EN 274

**S-184**

ABS / LAT. / AC. INOX.

Color/Côr	Med.x o chapa	Ref.	U/	n.º
Cromo	1 ¼"x70	10156	10	A-2
Cromo	1 ½"x70	10158	10	A-2

Válvula con cadena y espiquilla.  
Válvula com corrente e espiçãõ.



EN 274

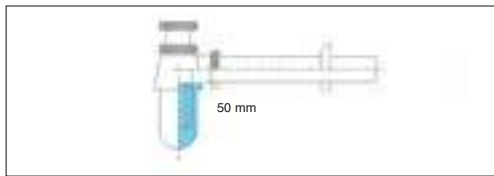
**S-183**

ABS / LAT. / AC. INOX.

Color/Côr	Med.x o chapa	Ref.	U/	n.º
Cromo	1 ¼"x70	11156	10	A-2
Cromo	1 ½"x70	11158	10	A-2

Válvula con cadena y anilla.  
Válvula com corrente e argola.

SIFONES LATON / SIFÕES LATÃO

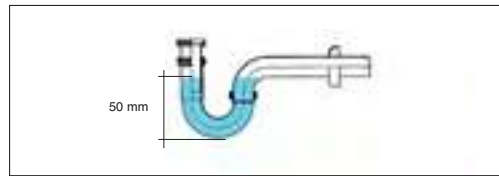


**S-252**

LAT.

Color/Côr	Medida	Ref.	Alargadera	U/	n.º
Cromo	1 ¼"	30001(50mm)	250 mm	10	A-8
Cromo	1 ¼"	30007(50mm)	300 mm	10	A-8

Sifón botella latón, extensible, salida horizontal, acoplam. y plafón.  
Sifão garrafa latão, extensível, saída horizontal, aumento e espelho.

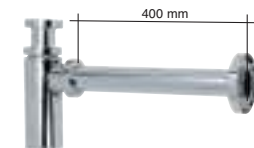


**S-253**

LAT.

Color/Côr	Medida	Ref.	U/	n.º
Cromo	1 ¼"	30002(50 mm)	10	A-11

Sifón curvo latón, extensible, salida horizontal, acoplam. y plafón.  
Sifão curvo latão, extensível, saída horizontal, acoplam. e espelho.



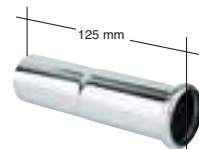
**S-411**

LAT.

Color/Côr	Medida	Ref.	U/	n.º
Cromo	1 ¼"	30009	8	A-4

Sifón botella latón, extensible, salida horizontal, acoplamiento y plafón.

Sifão garrafa latão, extensível, saída horizontal, aumento e espelho.



**A-44**

LAT.

Color/Côr	Medida	Ref.	U/	n.º
Cromo	32x125	30003	10	A-10

Alargadera latón.  
Aumento latão.

ACCESORIOS Y REPUESTOS / ACESSÓRIOS Y REPUESTOS



**A-83**

AC. INOX.

Color/Côr	Medida	Ref.	U/	Ø	n.º
Cromo	380 mm	22214	50	10,7x8,3x11	

Cadena de bolas con anillas.  
Corrente de bolas com argolas.



**A-30**

LAT. / AC. INOX.

Color/Côr	Medida	Ref.	U/	Ø	n.º
Cromo	70 mm	22550	10	A-2	

Conjunto bañera. (Incluye tornillos).  
Conjunto banheira. (Contém parafusos).



**A-32**

LAT. / AC. INOX.

Color/Côr	Medida	Ref.	U/	Ø	n.º
Cromo	70 mm	22650	10	A-2	

Conjunto lavabo-bidé, con espiguilla. (Incluye tornillo).  
Conjunto lavatório-bidé, com espigão. (Contém parafusos).

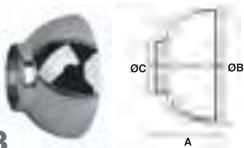


**A-138**

ABS

Color/Côr	Medida	Ref.	U/	Ø	n.º
Cromo	1 ¼x32	22255	10	A-10	
Cromo	1 ½x40	22256	10	A-10	

Válvula de aireación intercalable.  
Válvula de respiro intercável.



**A-68**

ABS

Color/Côr	Medida	Ref.	U/	Ø	n.º
Cromo	32 mm	22021	25	18,5x8,5x35,5	
Cromo	40 mm	22051	25	18,5x8,5x35,5	

Plafón embellecedor cromado.  
Espelho embelezador cromado.

A	ØB	C
32	42	76,7 32
40	40,7	76,7 40



**A-61**

LAT. / AC. INOX.

Color/Côr	Ref.	U/	Ø	n.º
Cromo	22018	10	10,7x8,3x11	

Conjunto tapón latón con anilla y junta, y chapa para válvula ac. inox. cromado.

Conjunto tampão latão com argola e vedação, e chapa para válvula aço inox. cromado



**A-31**

LAT. / AC. INOX.

Color/Côr	Medida	Ref.	U/	Ø	n.º
Cromo	70 mm	22600	10	A-2	

Conjunto lavabo-bidé, fregadero. (Incluye tornillo).  
Conjunto lavatório-bidé, banca. (Contém parafusos).



**A-33**

AC. INOX.

Color/Côr	Medida	Ref.	U/	Ø	n.º
Cromo	80 mm	22700	10	A-2	

Rejilla plato ducha. (Incluye tornillo).  
Ralo base chuveiro. (Contém parafusos).

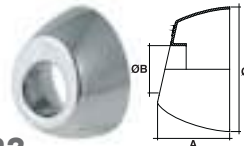


**A-35**

ABS

Color/Côr	Medida	Ref.	U/	Ø	n.º
Cromo	¼"x32x180	22800	10	A-2	
Cromo	½" x40x180	22801	10	A-2	

Acoplamiento pared cromado para sifones de salida horizontal.  
Tubo parede cromado para sífões de saída horizontal.



**S-123**

ABS

Color/Côr	Medida	Ref.	U/	Ø	n.º
Cromo	Ø 32	31302	50	A-2	
Cromo	Ø 40	31303	50	A-11	

Plafón embellecedor ovalado ABS.  
Espelho embelezador ovalóide cromado.

A	ØB	C
32	49,2	32 85
40	53,9	40 85



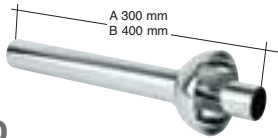
**A-149**

ABS

Color/Côr	Medida	Ref.	U/	n.º
Cromo	A 1½x32x120	<b>22304</b>	10	A-10
Cromo	A 1½x40x120	<b>22306</b>	10	A-1
Cromo	A 1½x40x120	<b>22307</b>	10	A-10
Cromo	B 1½x32x180	<b>22305</b>	10	A-1
Cromo	B 1½x40x180	<b>22349</b>	10	-

Racor con valona y tuerca loca.

Porca com colarinho e porca louca.



**A-110**

ABS / AC. INOX.

Color/Côr	Medida	Ref.	U/	n.º
Cromo	A 32X300	<b>30008</b>	10	A-2
Cromo	B 32X400	<b>30012</b>	10	A-2

Acoplamiento pared cromado para sifones de salida horizontal.

Aumento ac. inox. com espelho ABS.



**A-118**

ABS

Color/Côr	Medida	Ref.	U/	n.º
Cromo	A 32x180	<b>22064</b>	10	A-2
Cromo	A 40x180	<b>22065</b>	10	A-2
Cromo	B 32x300	<b>22308</b>	10	A-2

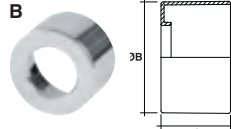
Acoplamiento pared cromado para sifones de salida horizontal.

Aumento ABS cromado para sifões de saída horizontal.



**S-126**

A	ØB
32	35 75



**S-121**

A	ØB
32	34,50 65

ABS

Color/Côr	Medida	Ref.	U/	n.º
Cromo	Ø 32 A	<b>31402</b>	25	A-1
	Ø 32 B	<b>31300</b>	25	-

Plafón embellecedor cilíndrico.

Espelho embelezador cilíndrico.



**A-137**

ABS

Color/Côr	Medida	Ref.	U/	n.º
Cromo	1 ¼"	<b>22250</b>	10	18,5x8,5x35,5
Cromo	1 ½"	<b>22251</b>	10	18,5x8,5x35,5

Codo para tubos lisos.

Curva para tubos lisos.



**A-72**

ABS

Color/Côr	Medida	Ref.	U/	n.º
Cromo	1 ¼"	<b>22029</b>	10	18,5x8,5x35,5
Cromo	1 ½"	<b>22050</b>	10	18,5x8,5x35,5

Codo, con tuerca loca.

Curva, com porca.



**A-129**

ABS

Color/Côr	Medida	Ref.	U/	n.º
Cromo	1 ½"	<b>22084</b>	10	A-9

Te para tubos lisos.

Tê para tubos lisos.



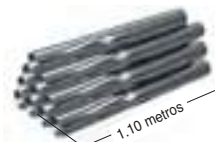
**A-144**

ABS

Color/Côr	Medida	Ref.	U/	n.º
Cromo	1 ¼"	<b>22326</b>	10	18,5x8,5x35,5
Cromo	1 ½"	<b>22328</b>	10	18,5x8,5x35,5

Enlace para tubos lisos.

União para tubos lisos.



**A-135**

PP

Color/Côr	Medida	Ref.	U/	n.º
Cromo	Ø 32x500	<b>22314</b>	30	A-16
Cromo	Ø 32x1100	<b>22095</b>	15	A-28
Cromo	Ø 40x500	<b>22315</b>	30	A-16
Cromo	Ø 40x1100	<b>22096</b>	12	A-28

Tubo liso PP Cromado.

Prolonga lisa, tubo em PP metalizado Crômio



**S-397**

ABS

Color/Côr	Medida	Ref.	U/	☐ n.º
Cromo	-	<b>11525</b>	10	A-2

Adaptador rebosadero redondo cromado.  
Adaptador respiro redondo cromado.



**A-124**

ABS

Color/Côr	Medida	Ref.	U/	☐ n.º
Cromo	-	<b>22072</b>	10	18,5x8,5x35,5

Adaptador para válvulas automáticas en desagües vistos.  
Adaptador para válvulas automáticas en saídas externas



**A-131**

Con junta plana. / Vedação lisa.

PP

Medida	Max-Min	Ref.	U/	☐ n.º
A 1 ¼x32/40	825-360	<b>22089</b>	50	A-4
A 1 ½x40/50	950-365	<b>22090</b>	50	A-12
B 1 ¼x32	800-370	<b>22339</b>	50	A-4
B 1 ½x40	875-325	<b>22340</b>	50	A-12
B 1 ¾x50	875-325	<b>22351</b>	50	A-12

**A-132**

Con junta cónica. / Vedação cónica.

A 1 ¼x32/40	825-360	<b>22091</b>	50	A-4
A 1 ½x40/50	950-365	<b>22092</b>	50	A-12
B 1 ¼x32	800-370	<b>22341</b>	50	A-4
B 1 ½x40	875-325	<b>22342</b>	50	A-12
B 1 ¾x50	875-325	<b>22352</b>	50	A-12

**A-133**

Con junta plana. / Vedação lisa.

A 1 ¼x32/40	445-255	<b>22093</b>	50	A-9
B 1 ¼x32	410-230	<b>22344</b>	50	A-9

**A-134**

Con junta cónica. / Vedação cónica.

A 1 ¼x32/40	445-255	<b>22094</b>	50	A-9
B 1 ¼x32	410-230	<b>22343</b>	50	A-9

Manguito flexible cromado. No encolable.  
(Para conexiones de difícil acceso. No utilizar como sifón de desagüe).  
Tubo flexível em PP metalizado crômio.  
(Para ligações de difícil acesso. Não utilizar como sifão de saída).



**A-121**

ABS

Color/Côr	Medida	Ref.	U/	☐ n.º
Cromo	1 ¼x40x215	<b>22068</b>	10	A-11
Cromo	1 ½x40x215	<b>22069</b>	10	A-11

Acoplamiento pared cromado acodado.  
Acoplamento à parede curvo cromado.

# Saídas

*Sifões / Válvulas Saída / Saídas Banheira /  
Válvulas Base Chuveiro / Sifões Pavimento*

SANITARIO







# Sifones sencillos Sifões simples

SANITARIO



## S-11

Med.x o chapa	Ref.	U/	n.º
1¼x63	<b>01106</b>	50	A-4
1½x63	<b>01188</b>	50	A-12

Vertical compacto, válvula lavabo-bidé.  
*Vertical compacto, válvula lavatório-bidé.*



## S-18

Medida	Ref.	U/	n.º
1¼	<b>03066</b>	50	A-4

Vertical extensible, válvula pila de granito.  
*Vertical extensível, saída vertical, válvula pia granito.*



## S-25

**JUNTAFIX**

Med.x o chapa	Ref.	U/	n.º
1¼x70	<b>06036</b>	50	A-12
1½x70	<b>06018</b>	50	A-5

Curvo extensible, salida horizontal, válvula fregadero.  
*Curva extensível, saída horizontal, válvula banca.*



## S-29

**JUNTAFIX**

Medida	Ref.	U/	n.º
1¼	<b>02056</b>	50	A-4
1½	<b>02068</b>	50	A-12

Botella extensible, salida inclinada, racor.  
*Garrafa extensível, saída inclinada, porca.*



## S-31

**JUNTAFIX**

EN  
274

Medida	Ref.	U/	n.º
1¼	<b>06046</b>	50	A-4
1½	<b>06028</b>	50	A-12
1¼x1½	<b>06366</b>	50	A-12

Curvo extensible, salida horizontal, racor.  
*Curva extensível, saída horizontal, porca.*



## S-38

Medida	Ref.	U/	n.º
1¼	<b>01116</b>	50	A-9
1½	<b>01248</b>	50	A-4

Vertical, para tubos lisos.  
*Vertical, extensível, saída vertical, para tubos lisos.*



## S-39

**JUNTAFIX**

Medida	Ref.	U/	n.º
1¼	<b>01126</b>	50	A-4
1½	<b>01268</b>	50	A-12
1¼x1½	<b>01568</b>	50	A-12

Vertical extensible, racor.  
*Vertical extensível, saída vertical com porca.*



EN  
274

### S-61

JUNTAFIX

Med.x o chapa	Ref.	U/	n.º
1¼x63	01156	50	A-12
1½x63	01168	50	A-5

Botella extensible, salida inclinada, válvula lavabo-bidé.  
Garrafa extensível, saída inclinada, válvula lavatório-bidé.



EN  
274

### S-69

JUNTAFIX

Medida	Ref.	U/	n.º
1¼	04016	50	A-9
1½	04058	50	A-4

Botella corto extensible, salida horizontal, racor.  
Garrafa curto extensível, saída horizontal, porca.



EN  
274

### S-65

JUNTAFIX

Medida	Ref.	U/	n.º
1¼	02116	50	A-4
1½	02128	50	A-12
1¼x1½	02376	50	A-12
1½x2	02378	10	A-11

Botella extensible, salida horizontal, racor.  
Garrafa extens., saída horizontal, porca.



EN  
274

### S-69 V

JUNTAFIX

Medida	Ref.	U/	n.º
1¼	04546	40	A-9
1½	04548	40	A-4

Botella corto extensible, racor, salida horizontal, con válvula de aireación incorporada.  
Garrafa curto extensível, saída horizontal, com válvula de respiro, porca.



### S-66

JUNTAFIX

Medida	Ref.	U/	n.º
1¼	06056	50	A-4
1½	06068	50	A-12

Curvo extensible, salida inclinada, racor.  
Curva extensível, saída inclinada, porca.



EN  
274

### S-70

Medida	Ref.	U/	n.º
1½	02138	50	A-5

Botella extensible, salida horizontal, racor, toma electrodoméstico.  
Garrafa extensível, saída horizontal, porca, ligação auxiliar.



### S-67

JUNTAFIX

Medida	Ref.	U/	n.º
1¼	06076	50	A-4
1½	06088	50	A-5

Curvo extensible, salida orientable, racor.  
Curva extensível, saída orientável, porca.



### S-70

Medida	Ref.	U/	n.º
1½	02428	50	A-5

Botella extensible, salida horizontal, racor, doble toma electrodomésticos.  
Garrafa extensível, saída horizontal, porca, 2 ligações electrodoméstico.



### S-71

Medida	Ref.	U/	⊠ n.º
1½	<b>06118</b>	50	A-13

Curvo extensible, salida orientable, racor, toma electrodoméstico.  
 Curva extensível, saída orientável, porca, ligação auxiliar.



### S-82

**JUNTAFIX**

Med.x ø chapa	Ref.	U/	⊠ n.º
1¼x70	<b>06216</b>	50	A-12
1½x70	<b>06228</b>	50	A-13

Curvo extensible, salida orientable, válvula fregadero.  
 Curva extensível, saída orientável, válvula branca.



### S-71

Medida	Ref.	U/	⊠ n.º
1½	<b>06818</b>	50	A-13

Curvo extensible, salida orientable, racor, doble toma electrodomésticos.  
 Curva extensível, saída orientável, porca, 2 ligações electrodoméstico.



### S-83

**JUNTAFIX**

EN  
274

Med.x ø chapa	Ref.	U/	⊠ n.º
1¼x70	<b>02196</b>	50	A-12
1½x70	<b>02208</b>	50	A-5
1½x85	<b>02408</b>	50	A-5

Botella extensible, salida horizontal, válvula fregadero.  
 Garrafa extensível, saída horizontal, válvula branca.



### S-73

EN  
274

Medida	Ref.	U/	⊠ n.º
1½	<b>06138</b>	50	A-5

Curvo extensible, salida horizontal, racor, toma electrodoméstico.  
 Curva extensível, saída horizontal, porca, ligação auxiliar.



### S-84

**JUNTAFIX**

EN  
274

Med.x ø chapa	Ref.	U/	⊠ n.º
1¼x63	<b>04036</b>	50	A-4
1½x63	<b>04068</b>	50	A-12

Botella corto extensible, salida horizontal, válvula lavabo-bidé.  
 Garrafa curto extensível, saída horizontal, válvula lavatório-bidé.



### S-73

EN  
274

Medida	Ref.	U/	⊠ n.º
1½	<b>06828</b>	50	A-5

Curvo extensible, salida horizontal, racor, doble toma electrodomésticos.

Curva extensível, saída horizontal, porca, 2 ligações electrodoméstico.



### S-88

**JUNTAFIX**

Med.x ø chapa	Ref.	U/	⊠ n.º
1¼x63	<b>06246</b>	50	A-12
1½x63	<b>06298</b>	50	A-5

Curvo extensible, salida inclinada, válvula lavabo-bidé.  
 Curva extensível, saída inclinada, válvula lavatório-bidé.



### S-89

**JUNTAFIX**

Med.x o chapa	Ref.	U/	n.º
1¼x63	<b>06256</b>	50	A-12
1½x63	<b>06288</b>	50	A-13

Curvo extensible, salida orientable, válvula lavabo-bidé.  
 Curva extensível, saída orientável, válvula lavatório-bidé.



### S-135

**JUNTAFIX**

EN  
274

Med.x o chapa	Ref.	U/	n.º
1¼x63	<b>01226</b>	50	A-12
1½x63	<b>01238</b>	50	A-5

Botella extensible, salida horizontal, válvula lavabo-bidé.  
 Garrafa extensível, saída horizontal, válvula lavatório-bidé.



### S-90

**JUNTAFIX**

Med.x o chapa	Ref.	U/	n.º
1¼x63	<b>06266</b>	50	A-12
1½x63	<b>06278</b>	50	A-5

Curvo extensible, salida horizontal, válvula lavabo-bidé.  
 Curva extensível, saída horizontal, válvula lavatório-bidé.



### S-136

**JUNTAFIX**

EN  
274

Med.x o chapa	Ref.	U/	n.º
1¼x70	<b>02226</b>	50	A-4
1½x70	<b>02238</b>	50	A-12

Botella corto extensible, salida horizontal, válvula fregadero.  
 Garrafa curto extensível, saída horizontal, válvula banca.



### S-137

Med.x o chapa	Ref.	U/	n.º
1¼x70	<b>02246</b>	50	A-4
1½x70	<b>02258</b>	50	A-4

Vertical, válvula fregadero.  
 Vertical, saída vertical, válvula banca.



### S-154

**JUNTAFIX**

Med.x o chapa	Ref.	U/	n.º
1½x63	<b>01308</b>	50	A-5

Especial bidé, válvula lavabo-bidé.  
 Especial bidé, válvula lavatório-bidé.



### S-151

Medida	Ref.	U/	n.º
1¼	<b>01276</b>	50	A-9
1½	<b>01288</b>	50	A-4

Vertical, racor.  
 Vertical, saída vertical, porca.



### S-155

**JUNTAFIX**

EN  
274

Med.x o chapa	Ref.	U/	n.º
1½x70	<b>02328</b>	50	A-5

Especial, válvula fregadero.  
 Especial, válvula banca.



### S-156

**JUNTAFIX**

EN 274

Medida	Ref.	U/	n.º
1½x1½	<b>02336</b>	50	A-12
1½	<b>02348</b>	50	A-12

Especial bidé, racor.  
Especial bidé, porca.



### S-304

**MODELO AHORRO ESPACIO**  
**MODELO ARRUMO DE ESPAÇO**

EN 274

Medida	Ref.	U/	n.º
1½	<b>06968</b>	25	A-12

Curvo desplazado, salida horizontal, con toma electrodomésticos. Con junta conica. Máx. 270, Mín. 186.  
Curva deslocada, saída horizontal, com ligação doméstica. Com vedação conica. Máx. 270, Mín. 186.



### S-235

EN 274

Med.x ø chapa	Ref.	U/	n.º
1½x115	<b>02418</b>	50	A-13

Curvo extensible, salida horizontal, válvula fregadero.  
Sifão banca com válvula ø 115.



### S-305

**MODELO AHORRO ESPACIO**  
**MODELO ARRUMO DE ESPAÇO**

EN 274

Medida	Máx.-Mín	Junta	Ref.	U/	n.º
1¼	265-95	Cónica	<b>06976</b>	25	A-4
1½	285-186	Cónica	<b>06978</b>	25	A-12
1¼	265-95	Plana	<b>06926</b>	25	A-4

Curvo desplazado, salida horizontal.  
Curva deslocada, saída horizontal.



### S-256

**JUNTAFIX**

EN 274

Medida	Ref.	U/	n.º
1¼	<b>06666</b>	50	A-4
1½	<b>06798</b>	50	A-13

Curvo extensible, salida vertical orientable con racor.  
Curva extensível, saída vertical orientável com porca.



### S-542

**JUNTAFIX**  
**CLICK-CLICK**

Med.salida x ø embellecedor	Ref.	U/	n.º
1¼x66	<b>02776</b>	50	A-4
1½x66	<b>02778</b>	50	A-12

Botella corto extensible, salida horizontal, válvula fregadero, con sistema de apertura/cierre Click-Click. (Con chapa ac. inox. Ø70).  
Garrafa curto extensível, saída horizontal, válvula banca, com sistema de abertura/fecho Click-Click. (Com chapa aço. inox. Ø70).



### S-276

EN 274

Med.x ø chapa	Ref.	U/	n.º
1½x115	<b>02438</b>	50	A-13

Botella extensible, salida horizontal, válvula fregadero.  
Garrafa extensível, saída horizontal, lava loiça 115.



### S-543

**JUNTAFIX**  
**CLICK-CLICK**

Med.salida x ø embellecedor	Ref.	U/	n.º
1¼x66	<b>02786</b>	50	A-13

Botella corto extensible, salida horizontal, válvula fregadero, alargadera y plafón, con sistema de apertura/cierre Click-Click. (Con chapa ac. inox. Ø70).  
Garrafa curto extensível, saída horizontal, válvula banca, com sistema de abertura/fecho Click-Click, aumento e espelho. (Com chapa aço. inox. Ø70).



### S-325

EN  
274

**JUNTAFIX**

Medida	Ref.	U/	n.º
1¼	02606	50	A-12
1½	02628	50	A-13

Botella extensible, salida horizontal, racor, alargadera y plafón.  
Garrafa extensível, saída horizontal, porca, aumento e espelho.



### S-351

EN  
274

Med.x o chapa	Ref.	U/	n.º
1 ½x70	02638	50	A-13

Botella extensible, salida horizontal, válvula fregadero, toma electrodoméstico.

Garrafa extensível, saída horizontal, válvula branca, ligação auxiliar.



### S-354

**JUNTAFIX**

Medida	Ref.	U/	n.º
1¼	04526	50	A-12

Botella corto extensible, salida horizontal, racor, alargadera y plafón.  
Garrafa curto extensível, saída horizontal, porca, aumento e espelho.



### S-353

**JUNTAFIX**

Medida	Ref.	U/	n.º
1¼	06024	50	A-12

Curvo extensible, salida horizontal, racor, alargadera y plafón.  
Curva extensível, saída horizontal, porca, aumento e espelho.



### S-355

**JUNTAFIX**

Med.x o chapa	Ref.	U/	n.º
1¼x70	02646	50	A-5

Botella corto extensible, salida horizontal, válvula fregadero, alargadera y plafón.

Garrafa curto extensível, saída horizontal, válvula branca, aumento e espelho.



### S-352

**JUNTAFIX**

Med.x o chapa	Ref.	U/	n.º
1¼x70	06014	50	A-5

Curvo extensible, salida horizontal, válvula fregadero, alargadera y plafón.

Curva extensível, saída horizontal, válvula branca, aumento e espelho.



### S-439

EN  
274

Medida	Ref.	U/	n.º
1¼x40 M.	01596	25	A-4

Sifón botella extensible con registro, salida horizontal encolar con alargadera y plafón.

Sifão garrafa, extensível, saída horizontal colar, aumento e espelho, com registo.



### S-400

EN  
274

Med.x o chapa	Ref.	U/	n.º
1¼x70	06258	25	A-12

Curvo extensible, salida horizontal, válvula fregadero, toma electrodoméstico, sin registro.

Curva extensível, saída horizontal, válvula branca, ligação auxiliar, sem registo.





### S-380

EN 274

Medida	Ref.	U/	n.º
1½	04528	25	A-9

Sifón para urinario, botella, corto extensible.

*Sifão urinol, garrafa curto, extensível.*



### S-477

Med.x o chapa	Ref.	U/	n.º
1½x115	02708	50	A-13

Botella extensible, salida horizontal, válvula de cesta fregadero.

*Garrafa extensível, saída horizontal, válvula cesta branca.*



### S-476

JUNTAFIX

Med.x o chapa	Ref.	U/	n.º
1½x115	02698	50	A-15

Botella extensible, salida horizontal, válvula fregadero con rebosadero rectangular.

*Garrafa extensível saída horizontal válvula branca com respiro rectangular.*



### S-478

Med.x o chapa	Ref.	U/	n.º
1½x115	02718	50	A-15

Botella extensible, salida horizontal, válvula cesta fregadero, con rebosadero rectangular.

*Garrafa saída horizontal, válvula cesta branca com extensível respiro rectangular.*



### S-426

EN 274

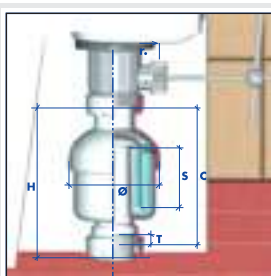
Med.x o Salida	Ref.	U/	n.º
1 ¼x 32	04576	50	A-9
1 ¼x 40	04578	50	A-9

Sifón vertical lavabo-bidé.

(Tamaño reducido, especial para espacios limitados).

*Sifão vertical lavatório-bidê.*

*(tamanho reduzido, especial limitação da espaço).*



r.	s	C	H	Ø	T
1 1/4"	51	114	120	75	10 MÁX.*

El nuevo sifón S-426 de Jimten ha sido diseñado para resolver y facilitar la instalación de sifones en lavabos y bidés con desagüe vertical y especialmente en situaciones con limitación de espacio, como sucede en el caso de bidés provistos de válvulas de desagüe automáticas.

*O novo sifão S-426 de Jimten foi desenhado para resolver e facilitar a instalação de sifões em lavatórios e bidês com saída vertical e especialmente em situações com restrição do espaço, como ocorre no caso do bidês providos da válvulas de saída automáticas.*

## JUNTAFIX

### SIFÓN BOTELLA JUNTAFIX / SIFÃO GARRAFA JUNTAFIX



#### S-865

Medida	Ref.	U/	n.º
1 1/2"	<b>01658</b>	25	A-9

Sifón botella Juntafix, extensible, salida horizontal, racor. Sifão garrafa Juntafix, extensível, saída horizontal, porca.



#### S-854

Medida	Ref.	U/	n.º
1 1/2"	<b>01668</b>	25	A-4

Sifón botella Juntafix, extensible, salida horizontal, racor, alargadera y plafón. Sifão garrafa Juntafix, extensível, saída horizontal, porca, aumento e espelho.



#### S-865

Medida	Ref.	U/	n.º
1 1/4"	<b>01656</b>	25	A-9

Sifón botella Juntafix, extensible, salida horizontal, racor. Sifão garrafa Juntafix, extensível, saída horizontal, porca.



#### S-854

Medida	Ref.	U/	n.º
1 1/4"	<b>01666</b>	25	A-4

Sifón botella Juntafix, extensible, salida horizontal, racor, alargadera y plafón. Sifão garrafa Juntafix, extensível, saída horizontal, porca, aumento e espelho.

### SIFONES PARA ELECTRODOMÉSTICOS - AIRE ACONDICIONADO / SIFÕES ELECTRODOMÉSTICOS - AR CONDICIONADO



#### S-120

Medida	Ref.	U/	n.º
1 1/2"	<b>19068</b>	25	A-4

Curvo extensible doble desagüe electrodomésticos. Curva extensível, dupla ligação.



#### S-118

Medida	Ref.	U/	n.º
1 1/2"	<b>19018</b>	50	A-5

Curvo extensible, especial desagües electrodomésticos. Curva extensível, especial saída electrodoméstico.



#### S-265

Medida	Ref.	U/	n.º
Ø40 H	<b>19028</b>	10	A-11
Ø40 M	<b>19058</b>	10	A-11

Sifón sencillo para empotrar, salida encolar, toma lavadora. Sifão simples para embutir, saída colar Ø40, ligação máquina lavar.



### S-508

Medida	Ref.	U/	n.º
22-26-32	<b>19078</b>	10	A-11

Sifón registrable para aire acondicionado.  
Sifão registável para ar condicionado.



Medida	Ref.	U/	n.º
204x239x57	<b>22285</b>	10	A-9

Caja empotrable para registro de sifón aire acondicionado, con tapa y tornillos.  
Caixa encastrável para registro do sifão para ar condicionado, com tampa e parafusos.

### CARACTERÍSTICAS TÉCNICAS / CARÁCTERISTICAS TÉCNICAS



Sifón seco: La bola impide el retorno de olores.  
Sifão seco: A bola impede o regresso dos odores.

Sifón con agua: En presencia de agua la bola flota.  
Sifão com água: Em presensta de água la bola flutua.



**D**

**A**

**B**

**C**

**E**

- A** - Manguito de entrada con junta.  
*Tubo de admissão com vedação.*
- B** - Salida polivalente.  
*Saída polivalente.*
- C** - Doble junta tórica en conexiones. Salidas pretroqueladas.  
*Dupla O ring em ligações. Saídas pretroqueladas.*
- D** - Útil para desbloqueo salidas suministrado.  
*Ferramenta para desbloqueio de saídas fornecido.*
- E** - Tapón de registro.  
*Tampa de registro.*

### MANGUITOS FLEXIBLES / UNIÕES FLEXÍVEIS



### A-111

Medida	Max-Min	Ref.	U/	n.º
A 32/40	910-480	<b>22048</b>	50	A-12
A 40/50	980-445	<b>22049</b>	50	A-5
B 32	815-385	<b>22335</b>	50	A-12
B 40	880-345	<b>22336</b>	50	A-4
C 40/50-40	930-395	<b>22347</b>	50	A-5

Manguito flexible bocas lisas. No encolable.  
(Para conexiones de difícil acceso. No utilizar como sifón de desagüe).  
*Tubo flexível bocas lisas. Não colável.*  
(Para ligações de difícil acesso. Não utilizar como sifão de saída).



### A-103

Medida	Max-Min	Ref.	U/	n.º
1¼x32/40	825-360	<b>22363</b>	50	A-4
1½x40/50	950-365	<b>22364</b>	50	A-12

### A-104

Medida	Max-Min	Ref.	U/	n.º
1¼x32/40	825-360	<b>22365</b>	50	A-4
1½x40/50	950-365	<b>22366</b>	50	A-12

Manguito flexible con plafón y gancho de sujeción. No encolable.  
(Para conexiones de difícil acceso. No utilizar como sifón de desagüe).  
*Tubo flexível com espelho e gancho de suporte. Não colável.*  
(Para ligações de difícil acesso. Não utilizar como sifão de saída).



### A-103 Con junta plana. / Vedação lisa.

Medida	Max-Min	Ref.	U/	n.º
A 1¼x32/40	825-360	<b>22042</b>	50	A-4
A 1½x40/50	950-365	<b>22043</b>	50	A-12
B 1¼x32	800-370	<b>22331</b>	50	A-9
B 1½x40	875-325	<b>22332</b>	50	A-4
B 1½x50	875-325	<b>22345</b>	50	A-12

### A-104 Con junta cónica. / Vedação cónica.

Medida	Max-Min	Ref.	U/	n.º
A 1¼x32/40	825-360	<b>22044</b>	50	A-4
A 1½x40/50	950-365	<b>22045</b>	50	A-12
B 1¼x32	800-370	<b>22333</b>	50	A-4
B 1½x40	875-325	<b>22334</b>	50	A-4
B 1½x50	875-325	<b>22346</b>	50	A-12

### A-119 Con junta plana. / Vedação lisa.

Medida	Max-Min	Ref.	U/	n.º
A 1¼x32/40	445-255	<b>22066</b>	50	A-9
B 1¼x32	410-230	<b>22337</b>	50	A-9

### A-120 Con junta cónica. / Vedação cónica.

Medida	Max-Min	Ref.	U/	n.º
A 1¼x32/40	445-255	<b>22067</b>	50	A-9
B 1¼x32	410-230	<b>22338</b>	50	A-9

Manguito flexible. No encolable.

(Para conexiones de difícil acceso. No utilizar como sifón de desagüe).  
Tubo flexível. Não colável.

(Para ligações de difícil acesso. Não utilizar como sifão de saída).



### S-680 JUNTAFIX

Medida	Max-Min	Ref.	U/	n.º
1¼x63	800-370	<b>14077</b>	10	4083

Válvula salida horizontal con sistema de apertura click-clack Ø 66 (chapa de acero inoxidable Ø 70) con tubo flexible.

(Para conexiones de difícil acceso. No utilizar como sifón de desagüe).

Valvula saída horizontal com sistema de abertura/fechoo click-clack Ø 66 (chapa aço inoxidável Ø 70) com tubo flexível.  
(Para ligações de difícil acesso. Não utilizar como sifão de saída).



### S-681 JUNTAFIX

Medida	Max-Min	Ref.	U/	n.º
1¼x63	800-370	<b>14076</b>	10	4083

Válvula salida horizontal con tubo flexible.

(Para conexiones de difícil acceso. No utilizar como sifón de desagüe).

Valvula saída horizontal com tubo flexível.

(Para ligações de difícil acesso. Não utilizar como sifão de saída).



### S-382 JUNTAFIX

Medida	Max-Min	Ref.	U/	n.º
A 1¼x32/40	840-410	<b>11316</b>	50	A-12
A 1½x40/50	995-410	<b>11318</b>	50	A-13
B 1¼x32	765-370	<b>11006</b>	50	A-12
B 1½x40	920-370	<b>11008</b>	50	A-5

Válvula Ø 70 con tubo flexible.

(Para conexiones de difícil acceso. No utilizar como sifón de desagüe).  
Valvula Ø 70 com tubo flexível.

(Para ligações de difícil acesso. Não utilizar como sifão de saída).



### S-382 JUNTAFIX

Medida	Max-Min	Ref.	U/	n.º
1¼x32/40	840-410	<b>11376</b>	50	A-12
1½x40/50	995-410	<b>11378</b>	50	A-13

Válvula Ø 70 con tubo flexible, plafón y gancho de sujeción.

(Para conexiones de difícil acceso. No utilizar como sifón de desagüe).  
Valvula Ø 70 com tubo flexível, espelho e gancho de suporte.

(Para ligações de difícil acesso. Não utilizar como sifão de saída).



### S-582 JUNTAFIX

Medida	Max-Min	Ref.	U/	n.º
A 1¼x32/40	840-410	<b>11336</b>	50	A-12
A 1½x40/50	995-410	<b>11338</b>	50	A-13
B 1¼x32	765-370	<b>11346</b>	50	A-12
B 1½x40	920-370	<b>11348</b>	50	A-5

Válvula con sistema de apertura click-clack Ø 66 (chapa de acero inoxidable Ø 70) con tubo flexible.

(Para conexiones de difícil acceso. No utilizar como sifón de desagüe).

Valvula com sistema de abertura/fechoo click-clack Ø 66 (chapa aço inoxidável Ø 70) com tubo flexível.  
(Para ligações de difícil acesso. Não utilizar como sifão de saída).



### S-682 JUNTAFIX

Medida	Max-Min	Ref.	U/	n.º
1¼x63	800-370	<b>14075</b>	10	4083

Válvula salida horizontal con tubo flexible.

(Para conexiones de difícil acceso. No utilizar como sifón de desagüe).

Valvula saída horizontal com tubo flexível.

(Para ligações de difícil acesso. Não utilizar como sifão de saída).



# Sifones dobles Sifões duplos

SANITARIO



EN  
274

**S-7**

**JUNTAFIX**

Medida	Ref.	U/	n.º
1½	<b>05018</b>	30	A-13

Desagüe sifónico doble, extensible, salida horizontal, con racores.  
Saída sifónica dupla, extensível, saída horizontal, com porcas.



EN  
274

**S-40**

**JUNTAFIX**

Med.x o chapa	Ref.	U/	n.º
1½x70	<b>05078</b>	25	A-13

Colector central sifónico, botella, extensible, salida horizontal, con válvulas y toma auxiliar.  
Colector central sifónico, botella, extensível, saída horizontal, com válvulas y toma auxiliar.



**S-10**

**JUNTAFIX**

Med.x o chapa	Ref.	U/	n.º
1½x70	<b>05048</b>	25	A-13
1½x85	<b>05408</b>	25	A-13

Desagüe sifónico doble, extensible, especial fregadero gres, salida horizontal, con válvulas.

Saída sifónica dupla, extensível, especial banca granito, saída horizontal, com válvulas.



EN  
274

**S-41**

**JUNTAFIX**

Medida	Ref.	U/	n.º
1½	<b>05088</b>	25	A-13

Colector central sifónico, botella, extensible, salida horizontal, con racores y toma auxiliar.  
Colector central sifónico, garrafa, extensível, saída horizontal, com porcas e ligação auxiliar.



NORMAL: MAX. 415  
ESPECIAL: MAX. 708

**S-26**

**JUNTAFIX**

Med.x o chapa	Ref.	U/	n.º
1½x70	<b>07018</b>	25	A-13
1½x70 ESPECIAL	<b>07078</b>	20	A-13

Sifón curvo doble, extensible, salida orientable, con válvulas y toma auxiliar.

Sifão curvo duplo, extensível, saída orientável, com válvula e ligação auxiliar.



EN  
274

**S-49**

**JUNTAFIX**

Med.x o chapa	Ref.	U/	n.º
1½x70	<b>05098</b>	25	A-13

Colector central sifónico, curvo, extensible, salida horizontal, con válvulas y toma auxiliar.

Colector central sifónico, curvo, extensível, saída horizontal, com válvulas e ligação auxiliar.



NORMAL: MAX. 415  
ESPECIAL: MAX. 708

**S-30**

**JUNTAFIX**

Medida	Ref.	U/	n.º
1½	<b>07028</b>	30	A-13
1½ ESPECIAL	<b>07068</b>	25	A-13

Sifón curvo doble, extensible, salida orientable, con racores y toma auxiliar.

Sifão curvo duplo, extensível, saída orientável, com porcas e ligação auxiliar.



EN  
274

**S-50**

**JUNTAFIX**

Medida	Ref.	U/	n.º
1½	<b>05108</b>	25	A-13

Colector central sifónico, curvo, extensible, salida horizontal, con racores y toma auxiliar.

Colector central sifónico, curvo, extensível, saída horizontal, com porcas e ligação auxiliar.



### S-62

EN 274

Medida	Ref.	U/	n.º
1½	05118	25	A-13

Desagüe sifónico, doble extensible, salida horizontal, con válvulas pila granito.

*Saída sífónica, dupla extensível, saída horizontal, com válvulas pia granito.*



### S-201

JUNTAFIX

Medida	Ref.	U/	n.º
1½	05328	25	A-13

Colector lateral, curvo, extensible, salida universal, racores, toma auxiliar.

*Colector lateral, curvo, extensível, saída universal, porcas, ligação auxiliar.*



### S-91

JUNTAFIX

EN 274

Medida	Ref.	U/	n.º
1½	05128	25	A-13

Colector lateral sífónico, curvo, extensible, salida horizontal, con racores y toma auxiliar.

*Colector lateral sífónico, curvo, extensível, saída horizontal, com porcas e ligação auxiliar.*



### S-232

Med.x o chapa	Ref.	U/	n.º
1½x115	05388	25	A-15

Colector central sífónico, extensible, salida horizontal, válvulas.

*Colector central sífónico, extensível, saída horizontal, válvulas.*



### S-92

JUNTAFIX

EN 274

Medida	Ref.	U/	n.º
1½	05138	25	A-13

Colector lateral sífónico, botella, extensible, salida horizontal, con racores y toma auxiliar.

*Colector lateral sífónico, garrafa, extensível, saída horizontal, com porcas e ligação auxiliar.*



### S-233

Med.x o chapa	Ref.	U/	n.º
1½x115	07088	25	A-15

Curvo doble, extensible, salida orientable, válvulas y toma auxiliar.

*Curva duplo, extensível, saída orientável, válvulas e ligação auxiliar.*



### S-106

JUNTAFIX

EN 274

Med.x o chapa	Ref.	U/	n.º
1½x70	05238	25	A-13

Colector lateral sífónico, curvo, extensible, salida horizontal, con válvulas y toma auxiliar.

*Colector lateral sífónico, curvo, extensível, saída horizontal, com válvulas e ligação auxiliar.*



### S-234

EN 274

Med.x o chapa	Ref.	U/	n.º
1½x115	05398	25	A-15

Colector central, curvo, extensible, salida horizontal, válvulas, toma auxiliar.

*Colector central, curvo, extensível, saída horizontal, válvulas, ligação auxiliar.*





MODELO AHORRO ESPACIO  
MODELO ARRUMO DE ESPAÇO

### S-307

Medida	Ref.	U/	n.º
1½	07158	10	A-12

Curvo doble desplazado, con toma auxiliar electrodomésticos. Máx. 255, Mín. 120.

Curva dupla deslocada, com ligação auxiliar doméstica. Máx. 255, Mín. 120.



### JUNTAFIX

MODELO AHORRO ESPACIO  
MODELO ARRUMO DE ESPAÇO

### S-306

Medida	Ref.	U/	n.º
1½	07148	10	A-12

Curvo doble desplazado, con toma auxiliar electrodomésticos. Máx. 305, Mín. 191.

Curva dupla deslocada, com ligação auxiliar doméstica. Máx. 305, Mín. 191.

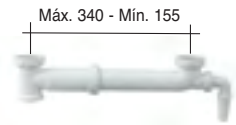


### S-424

### JUNTAFIX

Medida	Ref.	U/	n.º
1½	05598	25	A-5

Colector central no sífónico con toma electrodoméstico. (Ver kit ahorro espacio A-128 en Accesorios Saneamiento, pág. 96)  
Colector central, não sífónico com ligação auxiliar. (Ver kit arrumo espaço A-128 en Acessórios saneamento, pag. 96)



### S-319

Medida	Ref.	U/	n.º
1½	05508	10	A-11

Colector extra-plano. (Ver kit ahorro espacio A-128 en Accesorios Saneamiento, pág. 96)  
Colector extra-plano. (Ver kit arrumo espaço A-128 en Acessórios saneamento, pag. 96)



### S-472

### JUNTAFIX

Med.x o chapa	Ref.	U/	n.º
1½x115	05628	15	A-5

Colector central sífónico extensible, salida horizontal válvulas de cesta con rebosadero.

Colector central sífónico, extensível, saída horizontal, valvulas cesta com respiro.



### S-473

### JUNTAFIX

Med.x o chapa	Ref.	U/	n.º
1½x115	05638	15	A-5

Colector central sífónico extensible, salida horizontal válvulas de cesta.

Colector central sífónico, extensível, saída horizontal, valvulas cesta.



**N**

**S-559**

MODELO AHORRO ESPACIO  
MODELO ARRUMO DE ESPAÇO

Med.x o chapa	Ref.	U/	n.º
1½x115	07248	10	-

Colector sífónico curvo ahorro espacio para fregadero con válvula cesta Ø 115, rebosadero rectangular y dos tomas de electrodomestico.

Colector sífónico curvo arrumo de espaço para banca com válvulas de cesta Ø115, respiro rectangular e duas ligações auxiliares.

### Ahorro espacio / Poupa espaço.

Su cuello orientable permite desplazar la instalación al máximo, ganando espacio debajo del fregadero.

O pescoço orientável permite deslocar a instalação ao máximo, ganhando espaço debaixo do lavatório.

### JUNTAFIX

Instalación rápida y segura gracias a su sistema de junta integrada.

Instalação rápida e segura graças ao seu sistema de vedação integrada.



### Instalación a distintas alturas

Instalação a diferentes alturas

Adaptable a fregaderos a distintas alturas.

Adaptável a lavatórios a diferentes alturas.

### Múltiples configuraciones / Configurações múltiplas

Regulable en altura, profundidad y longitud, permitiendo distintas configuraciones.

Regulável em altura, profundidade e comprimento, permitindo diferentes configurações



**N**

**S-558**

MODELO AHORRO ESPACIO  
MODELO ARRUMO DE ESPAÇO

Med.x o chapa	Ref.	U/	n.º
1½	07238	10	-

Sifón curvo ahorro espacio para fregadero con dos tomas de electrodomestico.

Sião curvo arrumo de espaço para banca com duas ligações auxiliares.



## SISTEMA DE VENTILACION AUTOMÁTICA DE LA RED DE EVACUACION SISTEMA DE VENTILAÇÃO AUTOMÁTICA À REDE DE EVACUAÇÃO



**A-69**

Medida	Ref.	U/	n.º
Ø32M	22022	20	A-1
Ø40M	22023	20	A-1
Ø110H	22025	5	A-2

Válvula de aireación.

Válvulas de respiro.

M.- Macho

Macho

H.- Hembra

Fêmea



**A-112**

Medida	Ref.	U/	n.º
1 ¼x32	22052	50	A-2
1 ½x40	22053	50	A-11

Válvula de aireación intercalable.

Valvula de respiro intercalável.



# Válvulas desagüe Válvulas saída

SANITARIO



VALVULAS DE DESAGÜE CON TAPON / VÁLVULAS DE SAÍDA COM TAMPÃO



EN  
274

## S-13

JUNTAFIX

Med. salida x o chapa	Ref.	U/	n.º
1¼x70	11016	50	A-8
1½x70	11028	50	A-8

Fregadero.

Banca.



EN  
274

## S-174

Med. salida x o chapa	Ref.	U/	n.º
1½x85 <small>C/ TORNILLO M6 X 65</small>	11078	50	A-9
1½x85 <small>C/ TORNILLO M6 X 100</small>	22187	50	A-9

Especial Ø 85, fregadero gres fino, Roca, composite, fibra, etc.  
Especial Ø 85, bancas granito fino, Roca, composto, fibra, etc.



EN  
274

## S-35

JUNTAFIX

Med. salida x o chapa	Ref.	U/	n.º
1¼x63	10036	50	A-8
1½x63	10048	50	A-8

Lavabo-bidé.

Lavatório-bidé.



JUNTAFIX  
CLICK-CLICK

## S-540

Med. salida x o embellecedor	Ref.	U/	n.º
1¼x66	10186	10	A-2
1½x66	10188	10	A-2

Válvula lavabo/bidé con sistema de apertura Click-Click en ABS cromo. Chapa de acero inoxidable Ø70.

Válvula lavatório/bidé com sistema de abertura/fecho Click-Click em ABS cromo. Chapa de aço inoxidável Ø70.



## S-35 Cromo

JUNTAFIX

Med. salida x o chapa	Ref.	U/	n.º
1¼ x 63	10076	25	A-11
1½ x 63	10078	25	A-2
1¼ x 70	10006	25	A-11
1½ x 70	10008	25	A-11

Válvula desagüe con tapón ABS cromo (chapa ac. inox.)

Válvula de saída com tampão ABS cromo (chapa aço inoxidável.)



CLICK-CLICK  
JUNTAFIX

## S-540

Med. salida x o embellecedor	Ref.	U/	n.º
1¼x66	10206	25	A-2
1½x66	10208	25	A-2

Válvula lavabo/bidé con sistema de apertura Click-Click en ABS blanco. Chapa de acero inoxidable Ø70.

Válvula lavatório/bidé com sistema de abertura/fecho Click-Click em ABS branco. Chapa de aço inoxidável Ø70.



EN  
274

## S-158

Med. salida x o chapa	Ref.	U/	n.º
1½x70	11058	50	A-9

Alta, fregadero acero inoxidable.

Alta, banca aço inoxidável.



CLICK-CLICK

## A-158

Med. chapa x o embellecedor	Ref.	U/	n.º
70x66	22350	25	A-2

Conjunto embellecedor sistema de apertura/cierre Click-Click.  
Conjunto embelezador abertura/fecho Click-Click.



### S-160

EN 274

Med.salida x o chapa	Ref.	U/	n.º
1½x115	11068	50	A-4

Fregadero acero inoxidable.  
Banca aço inoxidável.

Siempre Abierto  
Sempre Aberto



### S-447

JUNTAFIX

EN 274

Med.salida x o chapa	Ref.	U/	n.º
1½x63	10046	25	A-11
1½x63	10038	25	A-2

Válvula de desagüe con embellecedor cromo, para lavabo sin rebosadero.

Válvula de saída com embelezador cromo, para lavatórios sem respiro.

MODELO AHORRO ESPACIO  
ESPECIAL PARA MUEBLES DE LAVABO  
MODELO ARRUMO DE ESPAÇO  
ESPECIAL PARA MÓVEIS DE LAVATÓRIOS



### S-683

JUNTAFIX

Med.salida x o chapa	Ref.	U/	n.º
1½x63	14072	10	-

Válvula salida horizontal con tapón y cadenilla.  
Válvula saída horizontal com tampão e corrente.

MODELO AHORRO ESPACIO  
ESPECIAL PARA MUEBLES DE LAVABO  
MODELO ARRUMO DE ESPAÇO  
ESPECIAL PARA MÓVEIS DE LAVATÓRIOS



### S-685

CLICK-CLACK  
JUNTAFIX

Med.salida x o chapa	Ref.	U/	n.º
1½x63	14074	10	-

Válvula salida horizontal con tapón Click-Clack.  
Válvula saída horizontal com tampão Click-Clack.

MODELO AHORRO ESPACIO  
ESPECIAL PARA MUEBLES DE LAVABO  
MODELO ARRUMO DE ESPAÇO  
ESPECIAL PARA MÓVEIS DE LAVATÓRIOS



### S-684

JUNTAFIX

Med.salida x o chapa	Ref.	U/	n.º
1½x63	14073	10	-

Válvula salida horizontal con tapón ABS cromado (chapa ac. inox.) y cadenilla.

Válvula saída horizontal com tampão ABS cromo (chapa aço inoxidável) e corrente.



### S-161

Med.salida x o chapa	Ref.	U/	n.º
1½x115	14058	25	A-9

Rebosadero flexible, rectangular sin chapa, para fregadero acero inoxidable.

Respiro flexível, rectangular sem chapa para banca aço inoxidável.



### S-293

Med.salida x o chapa	Ref.	U/	n.º
1½x70	14060	25	A-9

Rebosadero flexible, redondo con chapa Ø 35,5, para fregadero.  
Respiro flexível, redondo com chapa Ø 35,5. Para lava loiça.



### S-51

Med.salida x o chapa	Ref.	U/	n.º
1½x70	14038	25	A-9

Rebosadero flexible, rectangular sin chapa, para fregadero, (reb. redondo, ver S-293).

Respiro flexível, rectangular sem chapa, para banca, (reb. redondo, ver S-293).

### VALVULAS DE CESTA / VÁLVULAS DE CESTA



ALTURA REDUCIDA  
ALTURA REDUZIDA

#### S-237

**JUNTAFIX**

Med.salida x o chapa	Ref.	U/	n.º
1½x115	<b>14059</b>	25	A-4

Válvula cesta con rebosadero rectangular flexible, fregadero acero inox., Gres, composite, fibra, etc.

Válvula cesta com respiro flex., banca aço inox., Granito, composto, fibra, etc.



ALTURA REDUCIDA  
ALTURA REDUZIDA

#### S-337

**JUNTAFIX**

Med.salida x o chapa	Ref.	U/	n.º
1½x115	<b>11308</b>	10	A-8

Válvula cesta con rebosadero redondo flexible, fregadero acero inox., Gres, composite, fibra, etc.

Válvula cesta com respiro flex., banca aço inox., Granito, composto, fibra, etc.



ALTURA REDUCIDA  
ALTURA REDUZIDA

#### S-236

**JUNTAFIX**

Med.salida x o chapa	Ref.	U/	n.º
1½x115	<b>22185</b>	25	A-8

Válvula cesta fregadero acero inoxidable, Gres, composite, fibra, etc.

Válvula cesta banca aço inoxidável, Granito, composto, fibra, etc.



#### S-436

Med.salida x o chapa	Ref.	U/	n.º
1½x115	<b>14064</b>	10	A-8

Válvula cesta con rebosadero rectangular flexible, fregadero, acero inoxidable, gres, composite, fibra, etc.

Válvula cesta com respiro flexível, banca aço inox., granito, composto, fibra, etc.



#### S-437

Med.salida x o chapa	Ref.	U/	n.º
1½x115	<b>14065</b>	10	A-8

Válvula cesta con rebosadero redondo flexible, fregadero, acero inoxidable, gres, composite, fibra, etc.

Válvula cesta com respiro flexível, banca aço inox., granito, composto, fibra, etc.



#### S-435

Med.salida x o chapa	Ref.	U/	n.º
1½x115	<b>11538</b>	50	A-4

Válvula cesta fregadero, acero inoxidable, gres, composite, fibra, etc.

Válvula cesta banca aço inoxidável, granito, composto, fibra, etc.



#### S-636

**JUNTAFIX**

Med.salida x o chapa	Ref.	U/	n.º
1½x115	<b>14070</b>	10	A-8

Válvula cesta con rebosadero rectangular flexible, salida horizontal, fregadero acero inox., Gres, composite, fibra, etc.

Válvula cesta com respiro flex., saída horizontal, banca aço inox., Granito, composto, fibra, etc.



#### S-637

**JUNTAFIX**

Med.salida x o chapa	Ref.	U/	n.º
1½x115	<b>14071</b>	10	A-8

Válvula cesta con rebosadero redondo flexible, salida horizontal, fregadero acero inox., Gres, composite, fibra, etc.

Válvula cesta com respiro flex., saída horizontal, banca aço inox., Granito, composto, fibra, etc.



### S-635

**JUNTAFIX**

Med.salida x ø chapa	Ref.	U/	n.º
1½x115	<b>11539</b>	25	A-8

Válvula cesta fregadero acero inoxidable, salida horizontal, Gres, composite, fibra, etc.

Válvula cesta branca aço inoxidável, saída horizontal, Granito, composto, fibra, etc.



### S-274

Color / Cór y Ø	Ref.	U/	n.º
○ Ø85	<b>11178</b>	10	A-1
● Ø85	<b>11188</b>	10	A-1

Válvula de cesta de colores. (plástico P.O.M)

Válvula de cesta cores. (plástico P.O.M)



### S-332

**EN 274**

Color / Cór y Ø	Ref.	U/	n.º
○ Ø115	<b>11500</b>	50	A-4
● Ø115	<b>11501</b>	50	A-4

Válvula cesta sintética para fregadero de fibra.

Válvula cesta sintética para bancas de fibra.



### S-396

Color / Cór y Ø	Ref.	U/	n.º
○ Ø115	<b>11520</b>	25	A-4
● Ø115	<b>11521</b>	25	A-4

Válvula cesta sintética con rebosadero vertical flexible para fregadero de fibra.

Válvula cesta sintética com respiro vertical flexível para bancas de fibra.



### S-333

Color / Cór y Ø	Ref.	U/	n.º
○ Ø115	<b>11510</b>	25	A-4
● Ø115	<b>11511</b>	25	A-4

Válvula cesta sintética con rebosadero redondo flexible para fregaderos de fibra.

Válvula cesta sintética com respiro flexível para bancas de fibra.

## REBOSADEROS / RESPIROS



### S-395

Rejilla rebosadero	Ref.	U/	n.º
Blanco	<b>11519</b>	25	A-8
Cromado	<b>11526</b>	25	A-8

Adaptador rebosadero redondo.

Adaptador respiro redondo





# Desagües bañera-Válvulas plato ducha Saídas banheira-Válvulas base chuveiro



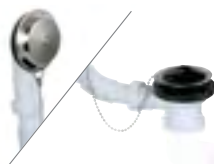
SANITARIO



## Accionamiento Manual Acionamento Manual

PVC

### MODELOS CON SALIDA NO SIFÓNICA / MODELOS COM SAÍDA NÃO SIFÓNICA



Salida vertical.  
Saída vertical.

**S-112**

Medida	Ref.	Rebosadero Respiro	U/	Ext.	n.º
1½	15768	Ext. Ø25	50		A-12



Salida horizontal,  
orientable con  
tuerca Ø 40.  
Saída horizontal,  
orientável com porca  
Ø 40.

**S-27**

Medida	Ref.	Rebosadero Respiro	U/	Ext.	n.º
1½x40	15338	Ext. Ø25	50		A-5



Salida vertical, PVC  
encolar Ø 40.  
Saída vertical, PVC  
colar Ø 40.

**S-112**

Medida	Ref.	Rebosadero Respiro	U/	Ext.	n.º
Ø 40	15358	Ext. Ø25	25		A-9



Salida horizontal  
orientable PVC  
encolar.  
Saída horizontal orien-  
tável PVC colar.

**S-27**

Medida	Ref.	Rebosadero Respiro	U/	Ext.	n.º
Ø 40	15408	Ext. Ø25	50		A-5
Ø 50	15488	Ext. Ø25	50		A-5

### MODELOS CON SALIDA SIFÓNICA / MODELOS COM SAÍDA SIFÓNICA



Salida orientable  
con tuerca Ø 40.  
Saída orientável  
com porca Ø 40.

**S-34**

Medida	Ref.	Rebosadero Respiro	U/	Ext.	n.º
1½x40	15348	Ext. Ø25	45		A-5



Salida orientable  
PVC encolar Ø 40.  
Saída orientável PVC  
colar Ø 40.

**S-34**

Medida	Ref.	Rebosadero Respiro	U/	Ext.	n.º
Ø40	15418	Ext. Ø25	45		A-13



Autolimpiante salida  
horizontal, con  
tuerca Ø 40.  
Autolimpante saída  
horizontal, com porca  
Ø 40.

**S-34**

Medida	Ref.	Rebosadero Respiro	U/	Ext.	n.º
1½x40	15638	Ext. Ø25	40		A-5



Autolimpiante salida orientable  
con tuerca Ø 40.  
Autolimpante saída  
orientável com  
porca Ø 40.

**S-34**

Medida	Ref.	Rebosadero Respiro	U/	Ext.	n.º
1½x40	15648	Ext. Ø25	45		A-15



Autolimpiante salida orientable  
Ø 40, Ø 50.  
Autolimpante saída  
orientável Ø 40, Ø 50

**S-34**

Medida	Ref.	Rebosadero Respiro	U/	Ext.	n.º
40-50	15738	Ext. Ø25	40		A-13



Salida orientable  
con tuerca Ø 40.  
Saída orientável  
com porca Ø 40.

**S-34**

Medida	Ref.	Rebosadero Respiro	U/	Ext.	n.º
1½x40	15349	Ext. Ø25	45		A-13

MODELOS ESPECIALES / MODELOS ESPECIAIS



**S-250**



Válvula plana salida horizontal con tuercas Ø 40.

Válvula recta saída horizontal com porca Ø 40.

Medida	Ref.	Rebosadero Respiro	U/	n.º
1½x40	<b>15388</b>	Flex. Ø25	50	A-13



Accionamiento Sistema CLICK-CLACK por pulsación

Acionamento Sistema CLICK-CLACK por pulsação

**ABS Cromado**

MODELOS CON SALIDA NO SIFÓNICA / MODELOS COM SAÍDA NÃO SIFÓNICA



**S-653**

Medida	Ref.	Rebosadero Respiro	U/	n.º
1½	<b>15978</b>	Ext. Ø32	10	A-9

Salida vertical.  
Saída vertical.



**S-491**

Medida	Ref.	Rebosadero Respiro	U/	n.º
1½x40	<b>15817</b>	Ext. Ø32	10	A-12

Salida horizontal, orientable con tuercas Ø 40.  
Saída horizontal, orientável com porca Ø 40.

MODELOS CON SALIDA SIFÓNICA / MODELOS COM SAÍDA SIFÓNICA



**S-490**

Medida	Ref.	Rebosadero Respiro	U/	n.º
1½x40	<b>15857</b>	Ext. Ø32	10	A-12

Salida orientable con tuercas Ø 40.  
Saída orientável com porca Ø 40.



**S-490**

Medida	Ref.	Rebosadero Respiro	U/	n.º
1½x40	<b>15877</b>	Ext. Ø32	10	A-12

Autolimpiante salida horizontal, con tuercas Ø 40.  
Autolimpante saída horizontal, com porca Ø 40.



**S-490**

Medida	Ref.	Rebosadero Respiro	U/	n.º
40-50	<b>15938</b>	Ext. Ø32	10	A-9

Autolimpiante salida orientable Ø 40, Ø 50.  
Autolimpante saída orientável Ø 40, Ø 50



**S-490**

Medida	Ref.	Rebosadero Respiro	U/	n.º
1 ½x40	<b>15869</b>	Ext. Ø32	10	A-9

Salida orientable con tuercas Ø 40.  
Saída orientável com porca Ø 40.



Accionamiento Automático

Acionamento Automático

Ac. inox. / Aço. inox.



MODELOS CON SALIDA NO SIFÓNICA / MODELOS COM SAÍDA NÃO SIFÓNICA



Salida vertical.  
Saída vertical.

**S-654**

Medida	Ref.	Rebosadero Respiro	U/	Flex.	Ø	n.º
1½	15988	Ext. Ø32	10			A-9



Salida horizontal,  
orientable con  
tuerca Ø 40.  
Saída horizontal,  
orientável com  
porca Ø 40.

**S-335**

Medida	Ref.	Rebosadero Respiro	U/	Flex.	Ø	n.º
1½x40	15618	Flex. Ø32	10			A-9

EN 274



Salida vertical  
PVC encolar Ø 40.  
Saída vertical PVC  
colar Ø 40.

**S-336**

Medida	Ref.	Rebosadero Respiro	U/	Flex.	Ø	n.º
Ø 40	15628	Flex. Ø32	10			A-9

EN 274

MODELOS CON SALIDA SIFÓNICA / MODELOS COM SAÍDA SIFÓNICA



Salida orientable  
con tuerca Ø 40.  
Saída orientável  
com porca Ø 40.

**S-345**

Medida	Ref.	Rebosadero Respiro	U/	Flex.	Ø	n.º
1½x40	15678	Flex. Ø32	10			A-9



Autolimpiante,  
salida horizontal  
con tuerca Ø 40.  
Autolimpante, saída  
horizontal com  
porca Ø 40.

**S-334**

Medida	Ref.	Rebosadero Respiro	U/	Flex.	Ø	n.º
1½x40	15608	Flex. Ø32	10			A-9

EN 274



Autolimpiante  
salida orientable  
Ø 40, Ø 50.  
Autolimpante saída  
orientável Ø 40, Ø 50

**S-343**

Medida	Ref.	Rebosadero Respiro	U/	Flex.	Ø	n.º
40-50	15748	Flex. Ø32	10			-

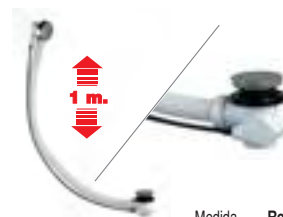
MODELOS ESPECIALES / MODELOS ESPECIAIS



Salida orientable  
con tuerca Ø 40.  
Saída orientável  
com porca Ø 40.

**S-345**

Medida	Ref.	Rebosadero Respiro	U/	Flex.	Ø	n.º
1½x40	15679	Flex. Ø32	10			A-9



Desagüe especial bañeras  
de hidromasaje, salida  
vertical.  
Desagüe especial banheiras  
de hidromassagem,  
saída vertical.

**S-336**

Medida	Ref.	Rebosadero Respiro	U/	Flex.	Ø	n.º
1 m x 1½"	15778	Flex. Ø32	10			A-4

EN 274



Accionamiento Automático  
Acionamento Automático  
Latón / Latão



MODELOS CON SALIDA NO SIFÓNICA / MODELOS COM SAÍDA NÃO SIFÓNICA



Salida vertical.  
Saída vertical.

**S-655**

Medida	Ref.	Rebosadero Respiro	U/	n.º
1½	15998	Ext. Ø32	10	A-12



Automático, salida horizontal con tuercas Ø 40.  
Automático, saída horizontal com porca Ø 40.

**S-261**

Medida	Ref.	Rebosadero Respiro	U/	n.º
1½x40	15428	Flex. Ø32	10	A-12

EN 274



Salida vertical PVC encolar Ø 40.  
Saída vertical PVC colar Ø 40.

**S-262**

Medida	Ref.	Rebosadero Respiro	U/	n.º
Ø40	15438	Flex. Ø32	10	A-12

EN 274



Salida horizontal PVC encolar Ø 40.  
Saída horizontal PVC colar Ø 40.

**S-261**

Medida	Ref.	Rebosadero Respiro	U/	n.º
Ø40	15568	Flex. Ø32	10	A-12

EN 274

MODELOS CON SALIDA SIFÓNICA / MODELOS COM SAÍDA SIFÓNICA



Con salida orientable con tuercas Ø 40.  
Automático, sifónico, com saída orientável com porca Ø 40.

**S-251**

Medida	Ref.	Rebosadero Respiro	U/	n.º
1½x40	15398	Flex. Ø32	10	A-12



Salida orientable PVC encolar Ø 40.  
Saída orientável PVC colar Ø 40.

**S-251**

Medida	Ref.	Rebosadero Respiro	U/	n.º
Ø40	15558	Flex. Ø32	10	A-12



Autolimpiante, salida horizontal con tuercas Ø 40.  
Autolimpante, saída horizontal com porca Ø 40.

**S-251**

Medida	Ref.	Rebosadero Respiro	U/	n.º
1½x40	15658	Flex. Ø32	10	A-12

EN 274

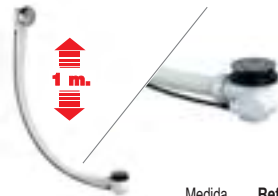
MODELOS ESPECIALES / MODELOS ESPECIAIS



Con salida orientable con tuercas Ø 40.  
Automático, sifónico, com saída orientável com porca Ø 40.

**S-251**

Medida	Ref.	Rebosadero Respiro	U/	n.º
1½x40	15399	Flex. Ø32	10	A-12



Desagüe especial bañeras de hidromasaje, salida vertical.  
Saída especial banheiras de hidromassagem (Saída vertical)

**S-262**

Medida	Ref.	Rebosadero Respiro	U/	n.º
1m x 1½	15788	Flex. Ø32	10	A-4

EN 274

ACCESORIOS / ACESSORIOS



**A-67**

Medida	Ref.	U/	n.º
1½x40	<b>22020</b>	25	A-8

Curva sifónica, salida orientable.  
Curva sifónica, saída orientável.



**A-66**

EN 274

Medida	Ref.	U/	n.º
1½x40	<b>22019</b>	25	A-9

Sifón autolimpiante, salida horizontal orientable.  
Sifão autolimpante, saída horizontal orientável.



**A-146**

A: Con junta conica.  
Com vedação conica.  
B: Con junta plana.  
Com vedação plana.

Medida	Ref.	U/	n.º
A 1½x40	<b>22283</b>	25	A-11
B 1½x40	<b>22284</b>	25	A-11

Curva sifónica, salida horizontal.  
Curva sifónica, saída horizontal.

DESAGÜES PARA PLATO DUCHA / SAÍDAS BASE CHUVEIRO



EN 274

**S-128**

Medida Sal x o Chapa	Ø Salida plato ducha	Ref.	U/	n.º
40x80	60	<b>12050</b>	50	A-8
40x115	90	<b>12988</b>	50	A-4

Plato ducha, salida vertical PVC encolar.  
Base chuveiro, saída vertical PVC colar.



EN 274

**S-28**

JUNTAFIX

Medida Sal x o Chapa	Ø Salida plato ducha	Ref.	U/	n.º
○ 1 ¼x70	50	<b>12026</b>	50	A-8
○ 1 ½x70	50	<b>12038</b>	50	A-9
○ 1 ½x80	60	<b>12148</b>	50	A-9
1 ½x80*	60	<b>*12149</b>	50	A-9
1 ½x115	90	<b>12058</b>	50	A-4

Plato ducha, salida horizontal.  
Base chuveiro, saída horizontal.

\* Tornillo M6x45 / Parafuso M6x45.



**S-117**

Medida Sal x o Chapa	Ø Salida plato ducha	Ref.	U/	n.º
1 ½x80	60	<b>12048</b>	50	A-4

Sifónica, plato ducha, salida orientable.  
Sifónica, base chuveiro, saída orientável.



EN 274

**S-404**

Medida Sal x o Chapa	Ref.	U/	n.º
1 ½x80	<b>12398</b>	50	A-12

Válvula para plato ducha sifónica autolimpiante.  
Válvula para plato ducha sifónica autolimpante.



JUNTAFIX

**S-134**

Medida Sal x o Chapa	Ø Salida plato ducha	Ref.	U/	n.º
○ 1 ½x80	60	<b>12068</b>	50	A-9
○ 1 ½x70	50	<b>12078</b>	50	A-9
1 ½x115	90	<b>12108</b>	50	A-12

Sifónica, plato ducha salida horizontal.  
Base chuveiro, saída vertical PVC colar.



Ø 115



Ø70 / Ø85



Salida con junta para tubos lisos no encolables Ø 40  
Saída com vedação para tubos lisos não coláveis Ø 40

Salida para encolar Ø 40 H  
Saída para colar Ø 40 H

**S-373**

**SIFÓNICAS**

EN 274

Medida Sal x e Chapa	Ø Salida plato ducha	Ref.	Color/Côr Rejilla/Grelha	U/	Ø n.º
1½x70	50	12168	■ Cromo	20	A-4
1½x70	50	12178	■ Blanco	20	A-4
1½x85	60	12198*	■ Cromo	20	A-4
1½x85	60	12208*	■ Blanco	20	A-4
1 ½x115	90	12199	Cromo	20	A-4
1 ½x115	90	12209	Blanco	20	A-4

**NO SIFÓNICAS / NÃO SIFONICAS**

1½x70	50	13168	Cromo	20	A-4
1½x70	50	13178	Blanco	20	A-4
1½x85	60	13198*	Cromo	20	A-4
1½x85	60	13208*	Blanco	20	A-4
1 ½x115	90	13199	Cromo	20	A-4
1 ½x115	90	13209	Blanco	20	A-4

**EN BOLSA**

**SIFÓNICAS**

1½x70	50	B12168	■ Cromo	25	A-4
1½x85	60	B12198*	■ Cromo	25	A-4
1 ½x115	90	B12199	Cromo	25	A-4

Válvula para plato ducha con orificio de salida Ø 50, 60 ó 90 mm.

\*(Adaptable a platos de ducha de gres, fibra, cerámica y acero inoxidable).

Válvula para base chuveiro com saída Ø 50, 60 ou 90 mm.

\*(Adaptável a bases de chuveiro de granito, fibra, cerâmica e aço inoxidável).



Salida con junta para tubos lisos no encolables Ø 40  
Saída com vedação para tubos lisos não coláveis Ø 40

Salida para encolar Ø 40 H  
Saída para colar Ø 40 H

**S-374**

**SIFÓNICAS**

EN 274

Medida Sal x e Chapa	Ø Salida plato ducha	Ref.	Color/Côr Rejilla/Grelha	U/	Ø n.º
1½x70	50	12308	■ Cromo	20	A-4
1½x85	60	12318	■ Cromo	20	A-4
1½x115	90	12518	■ Cromo	20	A-4

**NO SIFÓNICAS / NÃO SIFONICAS**

1½x70	50	13308	Cromo	20	A-4
1½x85	60	13318	Cromo	20	A-4
1½x115	90	13518	Cromo	20	A-4

**EN BOLSA**

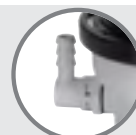
**SIFÓNICAS**

1½x70	50	B12308	■ Cromo	25	A-4
1½x85	60	B12318	■ Cromo	25	A-4
1½x115	90	B12518	■ Cromo	25	A-4

Válvula para plato ducha con orificio de salida Ø 50, 60 ó 90 mm.

Válvula para base chuveiro com saída Ø 50, 60 ou 90 mm.

**Bajo demanda, los modelos S-373 y S-374 se pueden suministrar con toma de condensación**  
Por encomenda, os modelos S-373 e S-374, podem se fornece com ligação para condensação.



**1 + Ref.**

No aplicable al producto en bolsa.  
Não se aplica ao produto em saco.

\*(Misma referencia anteponiendo un uno, con un incremento neto del 30% / Mesma referência colocando um uno, com um aumento neto de 30%)



VÁLVULA PLATO DUCHA DE ALTURA REDUCIDA  
VÁLVULA BASE CHUVAIRO DE ALTURA REDUZIDA



**S-578** SIFÓNICAS JUNTAFIX

Medida Sal x o Chapa	Ø Salida plato ducha	Ref.	Color/Côr Rejilla/Grelha	U/	Ø n.º
1½x70	52	12520	C ABS Cromo	10	A-9
1½x70	52	12870	C ABS Blanco	10	A-9
1½x85	62	12521	C ABS Cromo	10	A-9
1½x85	62	12871	C ABS Blanco	10	A-9
1½x115	90	12279	C Inox.	20	A-5
1½x115	90	12519	C Inox. Brillo	20	A-5
1½x115	90	12869	C ABS Blanco	20	A-5

**EN BOLSA**

**SIFÓNICAS**

1½x70	52	<b>B12520</b>	C ABS Cromo	25	A-4
1½x85	62	<b>B12521</b>	C ABS Cromo	25	A-9
1½x115	90	<b>B12279</b>	C Inox.	25	A-4

**S-578 - 1½" x 115 - Ø90**

Capó embellecedor extraplano. En ABS blanco o acero inoxidable.

Tampa embelezadora extra plana. Em ABS branco ou aço inoxidável.



Abrazadera inox. con 3 puntos de anclaje anti-torsión para platos de hasta 27mm de espesor.

Abraçadeira inox. com 3 pontos de ancoragem anti-torção para bases chuveiros de até 27 mm de espessura.



Sifón totalmente extraíble. Sifão totalmente extraível.



**JUNTAFIX**  
Sistema Juntafix, junta plana bi-inyectada.  
Sistema Juntafix, vedação plana bi-injetada.



Gran caudal Hasta 72 l/min.  
Grande caudal Até 72 l/min.

Altura reducida  
Altura reduzida

**58 mm**



**S-578** SIFÓNICAS JUNTAFIX

Medida Sal x o Chapa	Ø Salida plato ducha	Ref.	Color/Côr Rejilla/Grelha	U/	Ø n.º
1½x70	52	12530	C ABS Cromo	10	A-9
1½x70	52	12930	C ABS Blanco	10	A-9
1½x85	62	12531	C ABS Cromo	10	A-9
1½x85	62	12931	C ABS Blanco	10	A-9
1½x115	90	12299	C Inox.	20	A-5
1½x115	90	12529	C Inox. Brillo	20	A-5
1½x115	90	12929	C ABS Blanco	20	A-5

Válvula para plato ducha altura reducida, sifón 30 mm con brida metálica de fijación. Salida horizontal orientable con junta o para encolar para tubos lisos Ø 40 H. Ø 50 M.

Válvula para base chuveiro altura reducida, sifão 30 mm com braçadeira metálica de fixação. Saída horizontal orientável com vedação ou colar Ø 40 F. Ø 50 M.



LABIADA

**JUNTAFIX**  
LABIADA

**JUNTAFIX**  
PLANA

Ø70 - Ø80

Ø115



EN BOLSA

**S-579**

**SIFÓNICAS**

**JUNTAFIX**

Medida Sal x o Chapa	Ø Salida plato ducha	Ref.	Color/Cór Rejilla/Greiha	U/	Ø n.º
1½x70	52	<b>B12522</b>	C	-	25 A-4
1½x85	62	<b>B12523</b>	C	-	25 A-4
1½x115	90	<b>B12517</b>	A	-	25 A-4
1½x115	90	<b>B12515</b>	B	-	25 A-4
1½x115	90	<b>B12516</b>	C	-	25 A-4

Válvula para plato ducha altura reducida, sifón 30 mm con brida metálica de fijación. Sin embellecedor capó. Adaptable a platos de ducha extraplano: sintéticos y naturales, para acabar con rejilla exterior (no suministrada).

Válvula para base chuveiro altura reducida, sifão 30 mm com braçadeira metálica de fixação. Sem tampa embelezadora.

Adaptável a bases chuveiros extra planos: sintéticos e naturais, para acabamento com grelha exterior (não fornecida).



Ø115



**N**

**S-577**

**SIFÓNICAS**

**JUNTAFIX**

Medida Sal x o Chapa	Ø Salida plato ducha	Ref.	Color/Cór Rejilla/Greiha	U/	Ø n.º
1½x115	90	<b>12277</b>	C Inox.	20	A-5
1½x115	90	<b>12275</b>	C Inox. Brillo	20	A-5

EN BOLSA

**SIFÓNICAS**

1½x115	90	<b>B12277</b>	C Inox.	25	A-4
1½x115	90	<b>B12275</b>	C Inox. Brillo	25	A-4

Válvula para plato ducha altura reducida, sifón 30 mm con brida metálica de fijación. Salida con junta para tubos lisos no encolables Ø 40 o Salida para encolar Ø 40 H.

Válvula para base chuveiro altura reducida, sifão 30 mm com braçadeira metálica de fixação. Saída com vedação para tubos lisos não coláveis Ø 40 o Saída para colar Ø 40 H.



Medida Sal x o Chapa	Ø Salida plato ducha	Ref.	Color/Cór Rejilla/Greiha	U/	Ø n.º
Ø 70	52	<b>31645</b>	ABS Cromo	20	A-1
Ø 70	52	<b>31647</b>	ABS Blanco	20	A-1
Ø 85	62	<b>31644</b>	ABS Cromo	20	A-1
Ø 85	62	<b>31646</b>	ABS Blanco	20	A-1
Ø 115	90	<b>31620</b>	Inox.	20	A-1
Ø 115	90	<b>31621</b>	Inox. Brillo	20	A-1
Ø 115	90	<b>31619</b>	ABS Blanco	20	A-1

Capó embelezador para válvula plato ducha S-579.

Capó embelezador para válvula base chuveiro S-579.

Ø115



**N**

**S-577**

**SIFÓNICAS**

**JUNTAFIX**

Medida Sal x o Chapa	Ø Salida plato ducha	Ref.	Color/Cór Rejilla/Greiha	U/	Ø n.º
1½x115	90	<b>12297</b>	C Inox.	20	A-5
1½x115	90	<b>12295</b>	C Inox. Brillo	20	A-5

Válvula para plato ducha altura reducida, sifón 30 mm con brida metálica de fijación. Salida horizontal orientable con junta o para encolar para tubos lisos Ø 40 H. Ø 50 M.

Válvula para base chuveiro altura reducida, sifão 30 mm com braçadeira metálica de fixação. Saída horizontal orientável com vedação ou colar Ø 40 F. Ø 50 M.

**N**



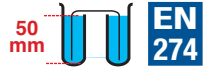
Medida Sal x o Chapa	Ø Salida plato ducha	Ref.	Color/Cór Rejilla/Greiha	U/	Ø n.º
Ø115	90	<b>31656</b>	Inox.	10	A-10
Ø115	90	<b>31661</b>	Inox. Brillo	10	A-10

Rejilla con clip fijación para válvula plato ducha S-579.

Grelha com fixação para válvula base chuveiro S-579.

"Disponible a partir del 2º trimestre de 2018" - "Disponível a partir do 2º trimestre de 2018"

VÁLVULA PLATO DUCHA DE ALTURA REDUCIDA  
VÁLVULA BASE CHUVAIRO DE ALTURA REDUZIDA



**S-373** - 1½" x 115 - Ø90



Rejilla extraplana. En acero inoxidable brillo o satinado.  
Grelha extra plana. Em aço inoxidável brilho ou acetinado.

Abrazadera inox. con 3 puntos de anclaje anti-torsión para platos de hasta 27mm de espesor.

Abraçadeira inox. com 3 pontos de ancoragem anti-torção para bases chuveiros de até 27 mm de espessura.

Sifón totalmente extraíble. 50 mm  
Sifão totalmente extraível.

**JUNTAFIX**  
Sistema Juntafix, junta plana bi-inyectada.  
Sistema Juntafix, vedação plana bi-injetada.

Gran caudal  
Hasta 72 l/min. **EN 274**  
Grande caudal  
Até 72 l/min.

78 mm Altura reducida  
Altura reduzida



**S-374 SIFÓNICAS JUNTAFIX**

Medida Sal x ø Chapa	Ø Salida plato ducha	Ref.	Color/Côr Rejilla/Grelha	U/	U/	n.º
1½x70	52	12540	C ■ ABS Cromo	10	A-9	
1½x70	52	12880	C ■ ABS Blanco	10	A-9	
1½x85	62	12541	C ■ ABS Cromo	10	A-9	
1½x85	62	12881	C ■ ABS Blanco	10	A-9	
1½x115	90	12282	C ■ Inox.	20	A-5	
1½x115	90	12532	C ■ Inox. Brillo	20	A-5	
1½x115	90	12872	C ■ ABS Blanco	20	A-5	

**EN BOLSA SIFÓNICAS**

1½x70	52	B12540	C ■ ABS Cromo	25	A-4	
1½x85	62	B12541	C ■ ABS Cromo	25	A-4	
1½x115	90	B12282	C ■ Inox.	25	A-4	

Válvula para plato ducha altura reducida, sifón 50 mm con brida metálica de fijación. Salida con junta para tubos lisos no encolables Ø 40 o Salida para encolar Ø 40 H.  
Válvula para base chuveiro altura reducida, sifão 50 mm com braçadeira metálica de fixação. Saída com vedação para tubos lisos não coláveis Ø 40 o Saída para colar Ø 40 H.



**S-374 SIFÓNICAS JUNTAFIX**

Medida Sal x ø Chapa	Ø Salida plato ducha	Ref.	Color/Côr Rejilla/Grelha	U/	U/	n.º
1½x70	52	12537	C ■ ABS Cromo	10	A-9	
1½x70	52	12987	C ■ ABS Blanco	10	A-9	
1½x85	62	12539	C ■ ABS Cromo	10	A-9	
1½x85	62	12989	C ■ ABS Blanco	10	A-9	
1½x115	90	12303	C ■ Inox.	20	A-5	
1½x115	90	12533	C ■ Inox. Brillo	20	A-5	
1½x115	90	12933	C ■ ABS Blanco	20	A-5	

Válvula para plato ducha altura reducida, sifón 50 mm con brida metálica de fijación. Salida horizontal orientable con junta o para encolar para tubos lisos Ø 40 H. Ø 50 M.  
Válvula para base chuveiro altura reducida, sifão 50 mm com braçadeira metálica de fixação. Saída horizontal orientável com vedação ou colar Ø 40 F. Ø 50 M.



LABIADA

**JUNTAFIX**  
LABIADA

**JUNTAFIX**  
PLANA

Ø70 - Ø85

Ø115



**S-574**

**SIFÓNICAS**

**JUNTAFIX**

Medida Sal x o Chapa	Ø Salida plato ducha	Ref.	Color/Cór Rejilla/Greiha	U/	Ø n.º
1½x70	52	<b>B12524</b>	C ■ -	25	A-4
1½x85	62	<b>B12525</b>	C ■ -	25	A-4
1½x115	90	<b>B12526</b>	A ■ -	25	A-4
1½x115	90	<b>B12542</b>	B ■ -	25	A-4
1½x115	90	<b>B12527</b>	C ■ -	25	A-4

Válvula para plato ducha altura reducida, sifón 50 mm con brida metálica de fijación. Sin embellecedor capó. Adaptable a platos de ducha extraplano: sintéticos y naturales, para acabar con rejilla exterior (no suministrada).

Válvula para base chuveiro altura reducida, sifão 50 mm com braçadeira metálica de fixação. Sem tampa embellezadora.

Adaptável a bases chuveiros extra planos: sintéticos e naturais, para acabamento com grelha exterior (não fornecida).



Medida Sal x o Chapa	Ø Salida plato ducha	Ref.	Color/Cór Rejilla/Greiha	U/	Ø n.º
Ø 70	52	<b>31645</b>	■ABS Cromo	20	A-1
Ø 70	52	<b>31647</b>	■ABS Blanco	20	A-1
Ø 85	62	<b>31644</b>	■ABS Cromo	20	A-1
Ø 85	62	<b>31646</b>	■ABS Blanco	20	A-1
Ø 115	90	<b>31620</b>	■Inox.	20	A-1
Ø 115	90	<b>31621</b>	■Inox. Brillo	20	A-1
Ø 115	90	<b>31619</b>	■ABS Blanco	20	A-1

Capó embellecedor para válvula plato ducha S-579 y S-574.  
Capó embellecedor para válvula base chuveiro S-579 e S-574.



Medida Sal x o Chapa	Ø Salida plato ducha	Ref.	Color/Cór Rejilla/Greiha	U/	Ø n.º
Ø115	90	<b>31656</b>	■Inox.	10	A-10
Ø115	90	<b>31661</b>	■Inox. Brillo	10	A-10

Rejilla con clip fijación para válvula plato ducha S-579 y S-574.  
Grelha com fixação para válvula base chuveiro S-579 e S-574.



Ø115



**S-373**

**SIFÓNICAS**

**JUNTAFIX**

Medida Sal x o Chapa	Ø Salida plato ducha	Ref.	Color/Cór Rejilla/Greiha	U/	Ø n.º
1½x115	90	<b>12276</b>	C ■Inox.	20	A-5
1½x115	90	<b>12274</b>	C ■Inox. Brillo	20	A-5

**EN BOLSA**

**SIFÓNICAS**

1½x115	90	<b>B12276</b>	C ■Inox.	25	A-4
1½x115	90	<b>B12274</b>	C ■Inox. Brillo	25	A-4

Válvula para plato ducha altura reducida, sifón 50 mm con brida metálica de fijación. Salida con junta para tubos lisos no encolables Ø 40 o Salida para encolar Ø 40 H.

Válvula para base chuveiro altura reducida, sifão 50 mm com braçadeira metálica de fixação. Saída com vedação para tubos lisos não coláveis Ø 40 o Saída para colar Ø 40 H.

Ø115



**S-373**

**SIFÓNICAS**

**JUNTAFIX**

Medida Sal x o Chapa	Ø Salida plato ducha	Ref.	Color/Cór Rejilla/Greiha	U/	Ø n.º
1½x115	90	<b>12296</b>	C ■Inox.	20	A-5
1½x115	90	<b>12294</b>	C ■Inox. Brillo	20	A-5

Válvula para plato ducha altura reducida, sifón 50 mm con brida metálica de fijación. Salida horizontal orientable con junta o para encolar para tubos lisos Ø 40 H. Ø 50 M.

Válvula para base chuveiro altura reducida, sifão 50 mm com braçadeira metálica de fixação. Saída horizontal orientável com vedação ou colar Ø 40 F. Ø 50 M.

# Registros de bañera Registos de banheira

SANITARIO



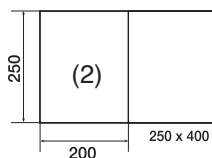
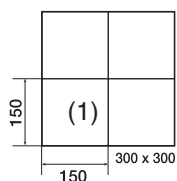
## S-300



Medida	Ref.	U/	n.º
300x300 <sup>(1)</sup>	<b>15300</b>	10	A-4
250x400 <sup>(2)</sup>	<b>15304</b>	10	A-12

Registro de bañera para azulejos.

*Registo de banheira.*



## S-403



Medida	Ref.	U/	n.º
210x260	<b>15309</b>	10	A-8

Registro de bañera para azulejos.

*Registo de banheira para azulejos.*



- El registro de bañera de Jimten es prácticamente invisible una vez instalado.
- O registo de banheira da Jimten, uma vez instalado, é praticamente invisível.



- Golpeando ligeramente los azulejos, se puede localizar fácilmente la abertura para trabajos de revisión o mantenimiento.
- Batendo ligeiramente nos azulejos, pode localizarse facilmente a abertura para trabalhos de revisão ou manutenção.



- Para desmontar, eliminar la junta entre azulejos, antes de retirar la placa soporte con la ayuda de una ventosa.
- Para desmontar, elimine a vedação entre os azulejos, antes de retirar a placa suporte, com a ajuda de uma ventosa.





# Botes sifónicos Sifões pavimento

SANITARIO



BOTES DE PVC CON SIFON EN SALIDA / SIFÕES DE PVC COM SIFÃO DE SAIDA



## S-186

Medida	Ref.	U/	n.º
110x50	<b>09150</b>	25	A-14

Bote PVC completo, tapa expansión, embellecedor acero inox., 5 entradas y salida Ø 50.

*Sifão PVC completo, tampa expansão, embelezador inoxidável, 5 entradas e saída Ø 50.*



## S-187

Medida	Ref.	U/	n.º
110x50	<b>09160</b>	25	A-14

Bote PVC completo, tapa sumidero, embellecedor acero inox., 5 entradas y salida Ø 50.

*Sifão PVC completo, tampa sumidouro, embelezador aço inox., 5 entradas e saída Ø 50.*



## S-189

Medida	Ref.	U/	n.º
110x50	<b>09180</b>	10	A-13

Bote aéreo, remate forjado, tapa sumidero, embell. acero inox., 5 entradas y salida Ø 50.

*Sifão aéreo, tampa sumidouro, embelezador aço inox., 5 entradas e saída Ø 50.*



## S-185

Medida	Ref.	U/	n.º
110x50	<b>09140</b>	25	A-15

Terminal botes sifónicos PVC, Ø 110, 5 entradas y salida Ø 50.

*Terminal sifões pavimento PVC, Ø 110, 5 entradas e saída Ø 50.*

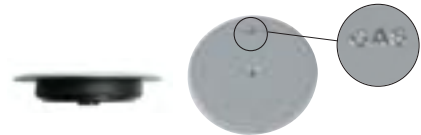


## S-130

Med.x o chapa	Ref.	U/	n.º
90x115	<b>26010</b>	50	A-8
110x145	<b>26000</b>	50	A-9

Tapa expansión, embellecedor acero inoxidable.

*Tampa expansão, embelezador aço inoxidável.*



## S-130

Med.x o chapa	Ref.	U/	n.º
110x145	<b>26030</b>	50	A-9

Tapa expansión, embellecedor acero inoxidable. Especial GAS.

*Tampa expansão, embelezador aço inoxidável. Especial GAS.*



## S-190

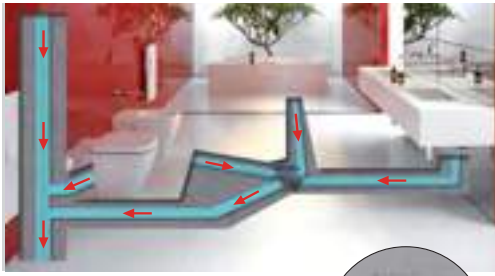
Medida	Ref.	U/	n.º
110	<b>09190</b>	50	A-12

Tapa cuadrada sumidero botes de Ø 110, válvula retención, embellecedor acero inoxidable.

*Tampa sumidouro sifões de Ø 110, válvulas retenção, embelezador aço inoxidável.*



### BOTES DE PVC CON SIFON EN ENTRADA / SIFÕES PVC COM SIFÃO DE ENTRADA



#### S-130 V

Med.x o chapa	Ref.	U/	n.º
110x145	<b>26060</b>	20	A-4

Tapa expansión con embellecedor de acero inoxidable. Para botes sífónicos de baja cota. Con válvula de aireación integrada.  
 Tapa expansão com embelezador de aço inoxidável. Para sífões de pavimento com cota baixa. Com válvula de respiro integrada.

Válvula de aireación cerrada.  
 Válvula de respiro fechada.



Válvula de aireación abierta.  
 Válvula de respiro aberta.



Compatible con botes sífónicos de salida seca (tipo S-153).  
 Compatível com sífões de pavimento de saída seca (tipo S-153).

#### S-153



PVC

Medida	Ref.	U/	n.º
110x40x50	<b>09130</b>	25	A-5

Bote PVC, tapa expansión, embellecedor acero inox., 5 entradas.  
 Sifão PVC, tampa expansão, embelezador aço inox., 5 entradas, 1 saída.

#### S-330



Medida	Ref.	U/	n.º
110x145	<b>26020</b>	25	A-8

Tapa sumidero para S-228 y S-309.  
 Tampa sumidouro para S-228 e S-309.

### BAJANTE INSONORIZADA CONDUTA INSONORIZADA

## dBBlue

#### S-228



PVC

Medida	Ref.	U/	n.º
110x40x50	<b>09200</b>	25	A-13

Bote PVC completo, tapa sumidero, embellecedor acero inox., 5 entradas.  
 Sifão PVC completo, tampa sumidouro, embelezador aço inox., 5 entradas, 1 saída.



Medida	Ref.	U/	n.º
Ø110-75-50	<b>71207</b>	8	-

Bote sífónico. / Sifão pavimento.

#### S-329



Medida	Ref.	U/	n.º
110x50x110	<b>09230</b>	5	A-9

Derivación múltiple PVC con 2 entradas Ø 50.  
 Aumento PVC com 2 entradas Ø 50.



Medida	Ref.	U/	n.º
Ø125-Ø110xØ40	<b>71185</b>	10	A-4

Bote sífónico, salida Ø50. / Sifão pavimento, saída Ø50.

Producto sujeto a condiciones de la familia dBBlue  
 Familia 54, dBBlue. / Família 54, dBBlue.



# Lavabos sintéticos

## Lavatórios sintéticos

SANITARIO



### LAVAMANOS MURAL / LAVATÓRIO MURAL



#### F-4

Medida	Ref.	U/	n.º
-	<b>22264</b>	1	-

Lavamanos mural (se suministra con soportes de fijación a pared y desagüe, no incluye rejilla).

Lavatório mural (Se distribuido com dois suportes de afixação a parede y saída, grella nao distribuda).

- Este producto se suministra en unidades pares. Para cantidades impares se aplicará un recargo.  
*Este produto é fornecido ao par.  
Quantidades impar terá um acréscimo*



#### F-5

Medida	Ref.	U/	n.º
-	<b>22265</b>	1	-

Rejilla para lavamanos.

Grelha para Lavatório mural.

Medida	Ref.	U/	n.º
1½"	<b>22278</b>	25	A-9

Válvula de desagüe para lavamanos manual F-4.

Válvula de saída para lavatório mural F-4.



#### S-22

Color/Cór	Ref.	U/	n.º
○	<b>20010</b>	6	A-5

Taburete de baño. / Tambor banho.

Producto sujeto a condiciones de la familia desagües  
Familia 1, Desagües. / Família 1, Saídas.

*Acessórios saneamento*

SANITARIO





## Acessórios saneamento

SANITARIO



**JUNTAFIX**

### A-2

Medida	Ref.	U/	n.º
○ A 1¼x32x120	<b>22200</b>	50	A-2
○ A 1¼x40x120	<b>22210</b>	50	A-8
B 1¼x32x180	<b>22309</b>	50	A-8
B 1¼x40x180	<b>22361</b>	50	4083

Racor con valona y tuerca loca.

Porca com colarinho e porca louca.

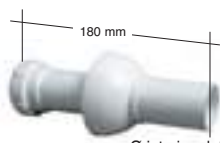


### A-13

Medida	Ref.	U/	n.º
1½	<b>22138</b>	50	A-9

Alargaderas dos bocas para tubos lisos.

Aumento duas bocas para tubos lisos.



Ø interior plafón = Ø Exterior tubo  
Ø interior espelho = Ø Exterior tubo

### A-4

Medida	Ref.	U/	n.º
1¼x32	<b>22140</b>	50	A-9
1¼x40	<b>22150</b>	50	A-9

Acoplamiento a pared para sifones de salida horizontal.

Acoplamento à parede para sifões de saída horizontal.



### A-14

Medida	Ref.	U/	n.º
1¼	<b>22236</b>	50	A-2
1½	<b>22248</b>	50	A-11

Enlace para tubos lisos.

União para tubos lisos.



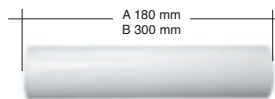
Ø interior plafón = Ø Exterior tubo  
Ø interior espelho = Ø Exterior tubo

### A-5

Medida	Ref.	U/	n.º
A 32x180	<b>22211</b>	50	A-9
A 40x180	<b>22212</b>	50	A-9
B 32x300	<b>22311</b>	50	A-4

Acoplamiento a pared para sifones de salida horizontal.

Acoplamento à parede para sifões de saída horizontal.

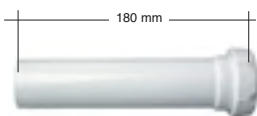


### A-17

Medida	Ref.	U/	n.º
A Ø 32x180	<b>22180</b>	50	A-11
A Ø 40x180	<b>22190</b>	50	A-8
B Ø 32x300	<b>22312</b>	50	A-9

Alargadera lisa.

Aumento liso.



### A-15

Medida	Ref.	U/	n.º
1¼x32	<b>22316</b>	50	A-8
1¼x40	<b>22348</b>	50	A-9

Alargadera 1 boca para tubos lisos

Aumento 1 boca para tubos lisos.



### A-27

Medida	Ref.	U/	n.º
1x32	<b>22440</b>	50	A-2
1¼x40	<b>22386</b>	50	A-11

Racor reductor con valona y tuerca loca.

Racor redutor com colarinho e porca louca.



**A-6**

Medida	Ref.	U/	n.º
1¼	22231	50	A-8
1½	22232	50	A-9

Curva sifónica.  
Curva sifónica.



**A-7**

Medida	Ref.	U/	n.º
1¼	22079	50	A-2
1½	22078	50	A-11

Codo rosca 1 boca.  
Curva rosca 1 boca.



**A-8**

Medida	Ref.	U/	n.º
1¼	22099	50	A-8
1½	22088	50	A-8

Codo para tubos lisos.  
Curva para tubos lisos.



**A-79**

Medida	Ref.	U/	n.º
1 ¼x32	22037	50	A-11
1 ½x40	22036	50	A-11

Codo rosca una boca.  
União rosca uma boca.



**A-71**

Medida	Ref.	U/	n.º
1 ½x40	22028	50	A-11

Codo extraplano con tuerca.  
Curva extraplana com porca.



**A-136**

Medida	Ref.	U/	n.º
1½	22367	50	-

Colector central ahorro espacio con dos tomas auxiliares.  
Colector central arrumo de espaço com duas ligações auxiliares.



**A-10**

Medida	Ref.	U/	n.º
1½	22108	50	A-4

Te para tubos lisos.  
Tê para tubos lisos.



**A-78**

Medida	Ref.	U/	n.º
1 ½"	22035	50	A-4

Te para tubos lisos, con toma auxiliar.  
Tê para tubos lisos, com ligação auxiliar.



**A-105**

Medida	Ref.	U/	n.º
1 ½"	22046	50	A-4

Te lisa, con toma auxiliar.  
Tê liso, com ligação auxiliar.



**A-70**

Medida	Ref.	U/	n.º
1"	<b>22027</b>	50	A-1
1 ½"	<b>22313</b>	50	A-2

Codo toma electrodomésticos con tuerca.  
 Curva ligação electrodoméstico com porca.



**A-128**

Medida	Ref.	U/	n.º
1 ½"	<b>22083</b>	50	A-12

Kit ahorro espacio.  
 Kit arrumo de espaço.



**A-11**

Medida	Ref.	U/	n.º
1 ½"	<b>22258</b>	50	A-8

Racor toma desagüe electrodomésticos con valona y tuerca loca, tubos lisos.  
 Racor ligação saída electrodoméstico com colarinho e porca louca, tubos lisos.



**A-22**

Medida	Ref.	U/	n.º
Ø 32	<b>22396</b>	50	A-2

Válvula empotrable para pilas de granito o piedra artificial.  
 Válvula encastrável para pias de granito ou pedra artificial.



**A-50**

Medida	Ref.	U/	n.º
1 ½"	<b>22000</b>	50	A-9

Cuello extensible doble toma.  
 Racor extensível dupla ligação.



**A-24**

Medida	Ref.	U/	n.º
270	<b>22410</b>	100	A-10
380	<b>22490</b>	100	A-10

Cadena de bolas con anillas.  
 Corrente de bolas com argolas.



**A-1**

Medida	Ref.	U/	n.º
1 ½"	<b>22228</b>	50	A-9

Racor toma desagüe electrodomésticos con valona y tuerca loca.  
 Racor toma desagüe electrodomésticos com valona y tuerca loca.



**A-102**

Medida	Ref.	U/	n.º
1 ½x1"	<b>22041</b>	50	A-9

Válvula extensible fregadero con toma electrodomésticos.  
 Válvula extensível lava loiça com ligação electrodoméstico.



**A-39**

**JUNTAFIX**

Medida	Ref.	U/	n.º
32x63	<b>22230</b>	50	A-8
40x63	<b>22249</b>	50	A-8

Válvula extensible, lavabo-bidé.

Válvula extensível, lavatório-bidé.



**A-51**

**JUNTAFIX**

Medida	Ref.	U/	n.º
40x70	<b>22860</b>	50	A-8

Válvula extensible fregadero.

Válvula extensível banca.



**A-84**

**JUNTAFIX**

Medida	Ref.	U/	n.º
1 ¼x40	<b>22040</b>	50	A-5
○ 1 ½x40	<b>22039</b>	50	A-5

Acoplamiento a pared acodado c/plafón y enlace mixto PVC de encolar.

Acoplamento à parede curvo c/espelho colar.



**A-164**

PVC

Medida	Ref.	U/	n.º
Ø 32	<b>22368</b>	10	A-1
Ø 40	<b>22369</b>	10	A-1
Ø 50	<b>22370</b>	10	A-1

Válvula antiretorno.

Válvula anti-retorno.



**A-73**

Medida	Ref.	U/	n.º
ø 32x500 mm	<b>22030</b>	30	A-16
ø 40x500 mm	<b>22031</b>	30	A-16

Acoplamiento a pared c/plafón y enlace mixto PVC de encolar.

Acoplamento à parede c/espelho e união mista PVC de colar.



**A-29**

PVC

Medida	Ref.	U/	n.º
90-75	<b>22500</b>	50	A-8
50-40	<b>22510</b>	50	A-1
40-32	<b>22520</b>	50	A-10

Casquillo de reducción macho/hembra encolar.

Casquilho de redução macho/fêmea colar.



**A-43**

PVC

Medida	Ref.	U/	n.º
1 ½x40	<b>22217</b>	50	A-11

Enlace acodado para convertir salidas de sifones en encolables.

União curvo para converter saídas de sifões em coláveis.



**A-47**

PVC

Medida	Ref.	U/	n.º
32	<b>31002</b>	100	A-10
40	<b>31001</b>	100	A-10
50	<b>31106</b>	50	A-10

Tapón obturador macho.

Tampão macho.





PVC

**A-3**

Medida	Ref.	U/	n.º
1¼x32	22160	50	A-2
1½x40	22170	50	A-2
1¾x40	22257	50	A-2

Enlace mixto para realizar instalaciones mixtas de PVC, con tubos lisos no encolables.

União mista para realizar instalações mistas de PVC, com tubos lisos não coláveis.



PVC

**A-12**

Medida	Ref.	U/	n.º
1½x40	22260	50	A-2
1½x40*	22358	50	A-2
1¾x40	22195	50	A-2
1¾x40*	22360	50	A-2
1½x50	22830	50	A-2
2x50	22196	50	A-11

Enlace mixto para realizar instalaciones mixtas de PVC con tubos roscados no encolables. \*Junta plana.

União mista para realizar instalações mistas de PVC com tubos roscados não coláveis. \*Verdção plana.



PVC

**A-37**

Medida	Ref.	U/	n.º
1½x40	22216	50	A-11
1½x50	22840	50	A-8

Enlace mixto acodado para instalación de tubos de PVC con accesorios roscados no encolables.

União mista curvo para instalação de tubos de PVC com acessórios roscados não coláveis.



PVC

**A-80**

Medida	Ref.	U/	n.º
1 ½x40	22038	50	A-11

Codo mixto para encolar.

Curva mista para colar.



**A-122**

Medida	Ref.	U/	n.º
40	22070	50	A-11

Enlace mixto macho PVC con doble toma auxiliar.

União mista macho PVC com dupla ligação.



PVC

**A-49**

Medida	Ref.	U/	n.º
ø 40	22242	50	A-11

Enlace mixto macho PVC con toma auxiliar.

União mista macho PVC com ligação simple.



**A-123**

Medida	Ref.	U/	n.º
40	22071	50	A-8

Codo doble toma electrodomésticos para encolar.

Curva dupla ligação para colar.



PVC

**A-55**

Medida	Ref.	U/	n.º
40	22006	50	A-8

Codo toma electrodomésticos para encolar.

Curva ligação electrodoméstico para colar.



**A-54**

Medida	Ref.	U/	n.º
32-28/35	<b>22054</b>	50	A-2
32-38/40	<b>22055</b>	50	A-2
40-28/35	<b>22056</b>	50	A-2
40-38/40	<b>22057</b>	50	A-2

Manguito unión tubo metálico macho con junta SBR. PVC BLANCO.

Calção união tubo metálico macho com vedação SBR. PVC BRANCO.



**A-116**

87°

Medida	Ref.	U/	n.º
40-28/32	<b>22062</b>	50	A-11
50-28/40	<b>22063</b>	50	A-9

Codo unión tubo metálico macho con junta SBR. PVC BLANCO. Curva união tubo metálico macho com vedação SBR. PVC BRANCO.



**A-114**

Medida	Ref.	U/	n.º
40-28/32	<b>22058</b>	50	A-2
50-28/40	<b>22059</b>	50	A-11

Manguito unión tubo metálico hembra con junta SBR. PVC BLANCO.

Calção união tubo metálico fêmea com vedação SBR. PVC BRANCO.



**A-74**

Medida	Ref.	U/	Metrosxfardo
ø 32x4 m	<b>22032</b>	10 tubos	40
ø 40x4 m	<b>22033</b>	10 tubos	40

Tubo liso PP blanco, no encolable. Tubo liso PP branco, não colável.



**A-115**

87°

Medida	Ref.	U/	n.º
40-28/32	<b>22060</b>	50	A-11
50-28/40	<b>22061</b>	50	A-9

Codo unión tubo metálico hembra con junta SBR. PVC BLANCO.

Curva união tubo metálico fêmea com vedação SBR. PVC BRANCO.



**A-75**

Medida	Ref.	U/	n.º
45	<b>22034</b>	50	A-10

Tapón con asa para válvulas de fregadero ø 70 y 85 mm. Tampão com asa para lava loiça ø 70 e 85 mm.



**A-61**



ABS

Medida	Ref.	U/	n.º
63	<b>22371</b>	10	-
70	<b>22372</b>	10	-

Conjunto tapón ABS cromado con anilla ac. inox. y junta. Conjunto tampão ABS cromado com argola aço inox. e vedação.



**A-46**

Medida	Ref.	U/	n.º
70x45 <sup>A</sup>	<b>31012</b>	100	A-1
70x45 <sup>B</sup> <sub>270 mm</sub>	<b>31179</b>	100	A-1
70x45 <sup>B</sup> <sub>380 mm</sub>	<b>31180</b>	100	A-1
63x38 <sup>A</sup>	<b>31203</b>	100	A-1
63x38 <sup>B</sup> <sub>270 mm</sub>	<b>31204</b>	100	A-1

Tapón para válvulas de lavabo-bidé, fregadero, bañera, etc. Tampão para válvulas de lavatório-bidé, banca, banheira, etc.



**S-412**

Medida	Ref.	U/	n.º
125x145	<b>26040</b>	50	A-9

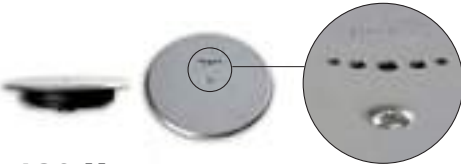
Tapa expansión.  
Tampa expansão.



**A-45**

Medida	Ref.	U/	n.º
115	<b>22215</b>	25	A-2

Suplemento convertidor de válvulas fregadero  $\varnothing$  70 en  $\varnothing$  115.  
Suplemento conversor de válvulas banca  $\varnothing$  70 em  $\varnothing$  115.



**S-130 V**

Med.x $\varnothing$ chapa	Ref.	U/	n.º
110x145	<b>26060</b>	20	A-4

Tapa expansión con embellecedor da acero inoxidable. Para botes sífónicos de baja cota. Con válvula de aireación integrada.  
Tampa expansão com embelezador de aço inoxidável. Para sífões de pavimento com cota baixa. Com válvula de respiro integrada.



**A-26**

Medida	Ref.	U/	n.º
32x25	<b>22450</b>	50	A-10
40x32	<b>22430</b>	50	A-10
50x40	<b>22460</b>	50	A-10

Junta reductora para bocas tubos lisos.  
Vedação redutora para bocas tubos lisos.



**A-48**

PVC

Medida	Ref.	U/	n.º
110x103	<b>22229</b>	25	A-2
125x110	<b>26050</b>	10	A-1

Anillo reductor bote sífónico para tapa expansión.  
Aro redutor sífões para tampa à expansão.



**S-382**

EN 274

JUNTAFIX

Medida	Max-Min	Ref.	U/	n.º
A 1½x32/40	840-410	<b>11316</b>	50	A-12
A 1½x40/50	995-410	<b>11318</b>	50	A-13
B 1½x32	765-370	<b>11006</b>	50	A-12
B 1½x40	920-370	<b>11008</b>	50	A-5

Válvula  $\varnothing$  70 con tubo flexible.  
(Para conexiones de difícil acceso. No utilizar como sífón de desagüe).  
Válvula  $\varnothing$  70 com tubo flexível.  
(Para ligações de difícil acesso. Não utilizar como sífão de saída).



**S-582**

CLICK-CLACK

Medida	Max-Min	Ref.	U/	n.º
A 1½x32/40	840-410	<b>11336</b>	50	A-12
A 1½x40/50	995-410	<b>11338</b>	50	A-13
B 1½x32	765-370	<b>11346</b>	50	A-12
B 1½x40	920-370	<b>11348</b>	50	A-5

Válvula con sistema de apertura click-clack  $\varnothing$  66 (chapa de acero inoxidable  $\varnothing$  70) con tubo flexible.  
(Para conexiones de difícil acceso. No utilizar como sífón de desagüe).  
Válvula com sistema de abertura/fechoo click-clack  $\varnothing$  66 (chapa aço inoxidável  $\varnothing$  70) com tubo flexível.  
(Para ligações de difícil acesso. Não utilizar como sífão de saída).



**A-103** Con junta plana. / Vedação lisa.

Medida	Max-Min	Ref.	U/	n.º
A 1¼x32/40	825-360	<b>22042</b>	50	A-4
A 1½x40/50	950-365	<b>22043</b>	50	A-12
B 1¼x32	800-370	<b>22331</b>	50	A-9
B 1½x40	875-325	<b>22332</b>	50	A-4
B 1¾x50	875-325	<b>22345</b>	50	A-12

**A-104** Con junta cónica. / Vedação cónica.

Medida	Max-Min	Ref.	U/	n.º
A 1¼x32/40	825-360	<b>22044</b>	50	A-4
A 1½x40/50	950-365	<b>22045</b>	50	A-12
B 1¼x32	800-370	<b>22333</b>	50	A-4
B 1½x40	875-325	<b>22334</b>	50	A-4
B 1¾x50	875-325	<b>22346</b>	50	A-12

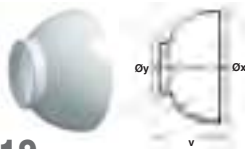
**A-119** Con junta plana. / Vedação lisa.

Medida	Max-Min	Ref.	U/	n.º
A 1¼x32/40	445-255	<b>22066</b>	50	A-9
B 1¼x32	410-230	<b>22337</b>	50	A-9

**A-120** Con junta cónica. / Vedação cónica.

Medida	Max-Min	Ref.	U/	n.º
A 1¼x32/40	445-255	<b>22067</b>	50	A-9
B 1¼x32	410-230	<b>22338</b>	50	A-9

Manguito flexible. No encolable.  
 (Para conexiones de difícil acceso. No utilizar como sifón de desagüe).  
 Tubo flexível. Não colável.  
 (Para ligações de difícil acesso. Não utilizar como sifão de saída).

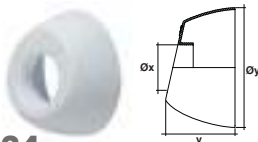


	A	ØB	C
32	42	76,7	32
40	40,7	76,7	40

**S-119**

ø int. ø ext.	Ref.	U/	n.º
32-77	<b>17090</b>	250	A-8
40-77	<b>17100</b>	250	A-8

Plafón embellecedor para tubos. (125 u/bolsa)  
 Espelho embelezador para tubos. (125 u/bolsa)



**S-124**

Medida	Ref.	U/	n.º
Ø 32	<b>31304</b>	50	A-2
Ø 40	<b>31305</b>	50	A-2

Plafón embellecedor ovalado.  
 Espelho embelezador ovalóide.



**A-111**

Medida	Max-Min	Ref.	U/	n.º
A 32/40	910-480	<b>22048</b>	50	A-12
A 40/50	980-445	<b>22049</b>	50	A-5
B 32	815-385	<b>22335</b>	50	A-12
B 40	880-345	<b>22336</b>	50	A-4
C 40/50-40	930-395	<b>22347</b>	50	A-5

Manguito flexible bocas lisas. No encolable.  
 (Para conexiones de difícil acceso. No utilizar como sifón de desagüe).  
 Tubo flexível bocas lisas. Não colável.  
 (Para ligações de difícil acesso. Não utilizar como sifão de saída).



**S-16**

ø int. ø ext.	Ref.	U/	n.º
8x15-58,5	<b>17010</b>	500	A-2
15x25-58,5	<b>17020</b>	500	A-2
32x35-77,5	<b>17030</b>	300	A-2
40x45-77,5	<b>17040</b>	200	A-2

Plafón embellecedor para tubos. (50 u/bolsa)  
 Espelho embelezador para tubos. (50 u/bolsa)



**S-273**

ø int. ø ext.	Ref.	U/	n.º
12-59	<b>17110</b>	200	A-1
16-59	<b>17120</b>	200	A-1
20-59	<b>17130</b>	200	A-1
32-73	<b>17140</b>	200	A-11
40-73	<b>17150</b>	200	A-11

Plafón embellecedor partido para tubos. (10 u/bolsa)  
 Espelho embelezador partido para tubos. (10 u/bolsa)



**A-158**

Med. chapa x ø embellecedor	Ref.	U/	n.º
70x66	<b>22350</b>	25	A-1

Conjunto embellecedor sistema de apertura/cierre Click-Clack.  
 Conjunto embelezador abertura/fecho Click-Clack.

CLICKCLACK



**A-126**

PN16

Medida	Color/ Cór	Ref.	U/	n.º
½"	●	<b>22076</b>	100	A-1
½"	●	<b>22077</b>	100	A-1
½" Purgador	●	<b>22286</b>	100	A-1
½" Purgador	●	<b>22287</b>	100	A-1

Tapón para alicatado con junta tórica. (25 u/bolsa)  
 Tampão de obra com vedante em O. (25 u/bolsa)



**A-158**

Med. chapa x ø embellecedor	Ref.	U/	n.º
70x66	<b>22353</b>	50	A-1

Conjunto embellecedor sistema de apertura/cierre Click-Clack.  
 ABS blanco.  
 Conjunto embelezador abertura/fecho Click-Clack. ABS branco.

CLICKCLACK

Siempre Abierto  
 Sempre Aberto



**A-141**

Color/Cór	Ref.	U/	n.º
Cromo	<b>22291</b>	10	A-2

Conjunto embellecedor para válvula de desagüe.  
 Conjunto embelezador para válvulas de saída.



**A-142**

Medida	Ref.	U/	n.º
1 ½" M - 1 ¼" H	<b>22302</b>	50	A-10
1 ½" H - 1 ¼" M	<b>22362</b>	50	A1

Adaptador roscado.  
 Adaptador roscado.

**S-22**

Color/Cór	Ref.	U/	n.º
○	<b>20010</b>	6	A-5

Taburete de baño.  
 Tambor banho.



**A-143**

Medida	Ref.	U/	n.º
1 ½"	<b>22259</b>	50	A-1

Adaptador cuello a junta cónica.  
 Adaptador racor a vedação cónica.



**A-125**

Medida	Ref.	U/	n.º
32	<b>22073</b>	50	A-8
40	<b>22074</b>	50	A-9
50	<b>22075</b>	50	A-4

Manguito elástico para evacuación Hembra/Hembra.  
 União elástica para evacuação Fêmea/Fêmea.

LÁMINAS IMPERMEABILIZANTES / TELAS IMPERMEABILIZANTES



**A-136**

Medida	Ref.	U/	n.º
1,5x1,5 m	22087	1	A-11
2x1,5 m	22274	1	A-11

Lámina de PVC, impermeabilizante \*.

Tela impermeabilizante de PVC \*.

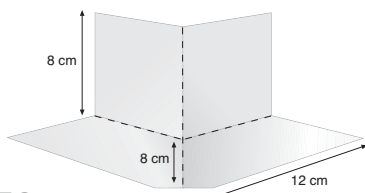


**A-145**

Medida	Ref.	U/	n.º
2x1,5 m	22303	1	A-2

Lámina geotextil impermeabilizante \*.

Tela impermeabilizante geotextil \*.

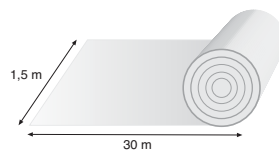


**A-153**

Medida	Ref.	U/	n.º
-	22322	10	-

Esquina exterior impermeabilizante geotextil \*.

Ângulo exterior impermeabilizante geotextil \*.

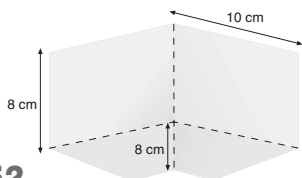


**A-154**

Medida	Ref.	U/	n.º
5x1,5 m	22373	-	-
30x1,5 m	22329	-	-

Rollo geotextil impermeabilizante, 1,5 metros \*.

Rolo impermeabilizante geotextil, 1,5 metros \*.



**A-152**

Medida	Ref.	U/	n.º
-	22321	10	A-10

Esquina interior impermeabilizante geotextil \*.

Ângulo interior impermeabilizante geotextil \*.

\* Familia 38, suelo ducha de obra.

*Calção sanita*

SANITARIO







# Sifones placa turca - Manguitos inodoro Sifões placa turca - Calção sanita



SANITARIO

## SIFONES PLACA TURCA / SIFÕES PLACA TURCA



**S-162**

PVC

Medida	Ref.	U/	n.º
110	21010	5	A-12

Salida vertical orientable.  
Saída vertical orientável.



**S-166**

PVC

Medida	Ref.	U/	n.º
110	21050	5	A-4

Salida vertical orientable.  
Saída vertical orientável.



**S-163**

PVC

Medida	Ref.	U/	n.º
110	21020	5	A-4

Salida horizontal.  
Saída horizontal.



**S-172**

PVC

Medida	Ref.	U/	n.º
110	21060	5	A-4

Salida horizontal.  
Saída horizontal.

## MANGUITOS INODORO RIGIDOS / CALÇÃO SANITA RIGIDO



**S-164**

PVC

Medida	Ref.	U/	n.º
90	21030	25	A-12
110	21040	25	A-5

Manguito inodoro.  
Calção sanita.



**S-344**

PVC

Medida	Ref.	U/	n.º
100	21240	25	A-13
110	21250	25	A-13

Manguito inodoro acodado con junta.  
Calção sanita curvo com vedação.



**S-213**

PVC

Medida Excentricidad	Ref.	U/	n.º
90-25	21070	25	A-12
110-16	21170	25	A-5

Manguito inodoro excéntrico.  
Calção sanita excêntrico.



**S-327**

PVC

Medida	Ref.	U/	n.º
110x50	21190	10	A-13

Manguito inodoro acodado con junta y 3 tomas auxiliares Ø 50 con reducción a Ø 40 mm.  
Calção sanita curvo com vedação e 3 ligações Ø 50 com redução a Ø 40 mm.



Medida	Ref.	U/	n.°
Ø110 - 45°	<b>21220</b>	18	A-12
Ø110 - 22°	<b>21210</b>	18	A-4
Ø110 - 90°	<b>21230</b>	18	A-5

Manguito inodoro acodado (PP blanco).  
Calção sanita acotovelado (PP branco).

ABS



Medida	Ref.	U/	n.°
110	<b>21410</b>	10	A-12
110	<b>21420*</b>	10	A-12
Tornillo / Parafuso	<b>31459</b>	10	A-10

Manguito inodoro acodado, salida Dual.  
Calção sanita curvo, saída Dual.  
(\* Con tornillo y espárrago / Com parafuso y espargo)



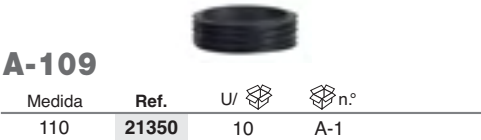
Medida	Ref.	U/	n.°
110	<b>21360</b>	25	A-5

Manguito inodoro PVC con sistema multijunta.  
Calção sanita PVC com sistema multijunta.



Medida Excentricidad	Ref.	U/	n.°
110-25	<b>21370</b>	25	A-5

Manguito inodoro PVC excéntrico con sistema multijunta.  
Calção sanita PVC excêntrico com sistema multijunta.



Junta para manguitos inodoro rígidos de 90.  
Vedação para calção sanita PVC de 90.



Medida	Ref.	U/	n.°
110-90°	<b>21300</b>	12	A-5

Manguito inodoro acodado, ajustable interior.  
(Para inodoros con salida Dual).  
Calção sanita curvo, ajustável interior.(Para sanitas com saída Dual).



Medida	Ref.	U/	n.°
110-90°	<b>21390</b>	12	A-5

Manguito inodoro acodado corto, ajustable interior.  
(Para inodoros con salida Dual).  
Calção sanita curvo corto, ajustável interior.(Para sanitas com saída Dual).



Medida	Ref.	U/	n.°
110	<b>21421</b>	1	14,5x50x14,5

Manguito inodoro excéntrico vertical.  
Calção sanita excêntrico vertical.



MANGUITOS INODORO FLEXIBLES / CALÇÃO SANITA ELÁSTICO



**S-218**

Medida	Ref.	U/	n.º
90	21120	45	A-5
110	21090	45	A-5

Manguito inodoro elástico.  
Calção sanita elástico.

FLEXIBLE  
FLEXÍVEL



**S-383**

Medida Excentricidad	Ref.	U/	n.º
110-40	21270	36	A-5

Manguito inodoro elástico, excéntrico.  
Calção sanita elástico, excêntrico.

FLEXIBLE  
FLEXÍVEL



**S-219**

Medida Excentricidad	Ref.	U/	n.º
90-18	21130	45	A-5
110-16	21110	45	A-5

Manguito inodoro elástico, excéntrico.  
Calção sanita elástico, excêntrico.

FLEXIBLE  
FLEXÍVEL



**S-385**

Medida	Ref.	U/	n.º
110-14°	21290	36	A-5

Manguito inodoro elástico, acodado.  
Calção sanita elástico, curvo.

FLEXIBLE  
FLEXÍVEL



**S-384**

Medida	Ref.	U/	n.º
110	21280	36	A-5

Manguito inodoro elástico largo.  
Calção sanita elástico longo.

FLEXIBLE  
FLEXÍVEL

Nuevo diseño  
Más adaptable  
Novo desenho  
Mais adaptável



FLEXIBLE  
FLEXÍVEL

**S-500**

Medida	Ref.	U/	n.º
110	21400	20	A-5

Manguito inodoro extensible, para conexiones de difícil acceso. Máx. 535 mm - Min. 225 mm.

Calção sanita extensível, para ligações de difícil acesso.  
Max. 535 mm - Min. 225 mm.

REPUESTOS / PEÇAS SUBSTITUIÇÃO



Medida	Ref.	U/	n.º
ø 90-110	31117	10	A-1
Junta manguito inodoro negra. / Vedação calção sanita negra.			
ø 110	31245	10	A-1
Junta manguito inodoro blanca (interior). / Vedação calção sanita branca (interior).			
-	31163	10	A-2
Junta sifón placa turca. / Vedação sifão placa turca.			
-	31199	5	A-1
Junta manguito acodado c/salidas. / Vedação calção multifunções c/saídas.			
ø 90-110	31255	10	A-1
Junta manguito inodoro blanca (para S-344). / Vedação calção sanita branca (para S-344).			

*Mecanismos autoclismo*

SANITARIO





# Mecanismos cisterna Mecanismos autoclismo

SANITARIO



## MECANISMOS DESCARGA / MECANISMOS DESCARGA

3g



EN BOLSA

**S-575**

Color/Côr	Ref.	U/	n.º
Cromo	23305	20	A-12

Mecanismo de descarga de doble volumen, fácil instalación (Adaptable a base "Roca"). No incluye kit cisterna (junta con tornillos) ni base roscada.

Ferragem de dupla descarga, instalação fácil (Adaptável a base "Roca"). No contém kit autoclismo (vedação com parafusos) nem base roscada.

3g



EN BOLSA

**S-576**

Color/Côr	Ref.	U/	n.º
Cromo	23308	20	A-12

Mecanismo de descarga de doble volumen, fácil instalación (Adaptable a base "Roca"). Incluye base roscada. No incluye kit cisterna (junta con tornillos).

Ferragem de dupla descarga, instalação fácil (Adaptável a base "Roca"). Inclui base roscada. No contém kit autoclismo (vedação com parafusos).

3g



**S-585**

Color/Côr	Ref.	U/	n.º
Cromo	23387	10	A-12

Mecanismo de descarga de doble volumen, fácil instalación (Adaptable a base "Roca"). Incluye base roscada y kit cisterna (junta con tornillos).

Ferragem de dupla descarga, instalação fácil (Adaptável a base "Roca"). Inclui base roscada e kit autoclismo (vedação com parafusos).

## Nuevo mecanismo de descarga universal. 2 volúmenes.

Novo mecanismo de descarga universal.  
Dupla descarga.

3g



Cumple con los requisitos de norma NF  
Cumpre os requisitos da norma NF



**Nuevos pulsadores:**  
2 diseños disponibles.

**Novos botões:**  
2 modelos disponíveis.

### Fácil y rápida instalación

Fácil e rápida instalação

**Adaptable:**  
Instalable en cualquier posición, vertical u horizontal.

**Adaptável:**  
Instalável em qualquer posição, vertical ou horizontal.

**Ecológico:**  
Sus múltiples opciones de regulación permiten reducir el consumo de agua hasta 35m<sup>3</sup>/año.

**Ecológico:**  
As múltiplas opções de regulação permitem reduzir o consumo de água até 35m<sup>3</sup>/ano.

**Robusto:**  
Su cuerpo reforzado ha sido diseñado para otorgarle años de funcionamiento.

**Robusto:**  
O corpo reforçado foi concebido para proporcionar anos de funcionamento.

**Fiável:**  
Su junta de cierre es compatible con los agentes químicos presentes en el agua y su cierre amortiguado le otorga su óptimo comportamiento a largo plazo.

**Fiável:**  
A junta de vedação é compatível com os agentes químicos presentes na água e o fecho amortecido proporciona um ótimo comportamento a longo prazo.

**Universal:**  
Compatible con bases Roca anteriores y posteriores a 2007.

**Universal:**  
Compatível com bases Roca anteriores e posteriores a 2007.



**Compacto:**  
Cabe en la mayor parte de cisternas de tanque bajo.

**Compacto:**  
Cabe na maioria dos autoclismos de tanque baixo.





## S-295

Medida	Ref.	U/	n.º
-	<b>23107</b>	25	A-12

Mecanismo de descarga (para palanca o tirador).  
 Ferragem de descarga sem puxador (para alavanca ou puxador).



## S-294

Color/Cór	Ref.	U/	n.º
Cromo	<b>23102</b>	25	A-12

Mecanismo de descarga con tirador (descarga parcial)  
 Ferragem de descarga com puxador (descarga parcial).

## MECANISMOS DE LLENADO / MECANISMOS DE ALIMENTAÇÃO

**2g**



## S-465

Medida	Ref.	U/	n.º
3/8	<b>23250</b>	10	A-11
1/2	<b>23260</b>	10	A-11

Grifo flotador alimentación inferior o lateral (rosca latón).  
 Torneira bóia alimentação inferior o lateral (rosca latão).

Grifo flotador DUAL adaptable a cualquier cisterna. Permite el uso de entrada lateral o inferior con rosca de 3/8" en latón y filtro de toma.  
 Torneira bóia DUAL adaptável a qualquer autoclismo. Permite a utilização da entrada lateral ou inferior com rosca de 3/8" em latão e filtro de ligação.

### Alimentación lateral

Rosque la toma de alimentación 3/8" sobre la entrada lateral en el caso que lo requiera su cisterna.

### Alimentação lateral

Aplique a tomada de alimentação 3/8" na entrada lateral em caso que o autoclismo assim o precisar.

**2g**



## S-560

Medida	Ref.	U/	n.º
3/8	<b>23300</b>	10	A-8

Grifo flotador compacto alimentación lateral (rosca latón).  
 Torneira bóia alimentação lateral (rosca latão).

- Flotador**  
Su altura regula el llenado de la cisterna.
- Bóia**  
Sua altura regula o enchimento do autoclismo.
- Toma de alimentación 3/8"**  
Equipada con filtro de toma. Permite su colocación en posición inferior o lateral.
- Tomada de ligação 3/8"**  
Equipada com filtro de ligação. Permite a aplicação em posição inferior ou lateral.
- Regulable en altura**  
El grifo puede regularse en altura para adaptarse a distintas formas de cisterna.
- Regulável em altura**  
A torneira é regulável em altura para se adaptar às distintas formas de autoclismos.
- Tornillo de regulación**  
Permite regular el llenado de la cisterna.
- Parafuso de regulação**  
Permite regular o enchimento do autoclismo.
- Alimentación inferior**  
Rosque la toma de alimentación 3/8" sobre la entrada inferior si es su caso.
- Alimentação inferior**  
Aplique a tomada de alimentação 3/8" na entrada inferior se for o seu caso.

Rango de presión: 0.5 bar a 16 bar / Faixa de pressão: 0.5 bar a 16 bar

### CISTERNAS TANQUE ALTO / AUTOCLISMOS RESERVATÓRIO ALTO



#### S-47

Medida	Ref.	U/	n.º
1 1/4"	<b>23016</b>	10	A-13

Cisterna tanque alto, válvula descarga, grifo flotador, balancín tirador, 12 litros.

Autoclismo alto, válvula descarga, torneira bóia, alavanca descarga, 12 litros.



#### S-149

Medida	Ref.	U/	n.º
1 1/4"	<b>23040</b>	25	A-4

Bolsa mecanismo cisterna incluyendo válvula descarga, grifo flotador, balancín y tirador.

Saco ferragem autoclismo incluindo válvula descarga, torneira bóia, alavanca descarga e puxador.



#### S-147

Medida	Ref.	U/	n.º
-	<b>23020</b>	10	A-13

Cisterna tanque alto, 12 litros.

Autoclismo reservatório alto, 12 litros.



#### S-165

Medida	Ref.	U/	n.º
1 1/4"	<b>23050</b>	10	A-5

Cisterna pequeña tanque alto, válvula descarga, grifo flotador, balancín tirador, 8 litros.

Autoclismo pequeno reservatório alto, válvula descarga, torneira flutuadora, puxador, 8 litros.

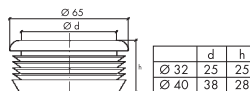


#### S-171

Medida	Ref.	U/	n.º
-	<b>23060</b>	16	A-5

Cisterna pequeña tanque alto, 8 litros.

Autoclismo pequeno reservatório alto, 8 litros.



#### A-82

Medida	Ref.	U/	n.º
Ø 65 x 25 Para tubo Ø 32	<b>23130</b>	20	A-10
Ø 65 x 38 Para tubo Ø 40	<b>23131</b>	20	A-10

Junta de conexión del tubo al WC.

Vedação de ligação do tubo ao WC.



*Colas para PVC*

SANITARIO





# Adhesivos para PVC Colas para PVC

SANITARIO



Ref. U/

125 ml	<b>35001</b>	96
Bote 250 ml	<b>35008</b>	24
Bote 500 ml	<b>35002</b>	20
Bote 1.000 ml	<b>35003</b>	12

Adhesivo NEW GENERATION.

Cola Universal NEW GENERATION.



Ref. U/

Bote 500 ml	<b>35007</b>	24
-------------	--------------	----

Limpiador.

Desengordurante.

 **interbath**<sup>®</sup>

  
**jimten**<sup>®</sup>

# *Hidroterapia*

*Chuveiros de mão / Colunas /*

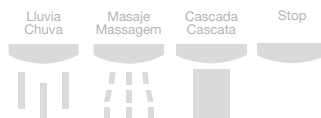
*Suportes para chuveiros /*

*Flexíveis para chuveiro / Interbath em saco*

 **interbath**<sup>®</sup>

  
**jimten**<sup>®</sup>

MASAJE / MASSAGEM



VANITY



Vanity

4 Funciones/Funções

Cód. Barras:	Ref:	Color/Cor	Envase/Embalagem	U/
8410787030091	08730014	●	Blister 150 x 290 x 65 mm	4
8410787030114	09047314	Combi ●	Blister 220 x 290 x 80 mm	2
8410787030107	09037314	Variant ●	Blister 235 x 830 x 70 mm	2
	AE730014	●	Granel	24

Función Cascada - Anticalcáreo - Ahorra agua - Selector antideslizante - Gran diámetro Ø 12 cm.

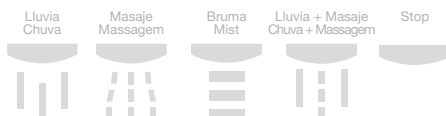
Função cascata - Sistema anti-calcário - Poupa água - Seletor antiderrapante - Grande diámetro Ø 12 cm.

**Combi:** Flexible metálico extensible hasta 2 m - Soporte Superform - Kit de tacos y tornillos.

Flexível metálico extensível até 2 m - Suporte Superform - Kit de parafusos e buchas.

**Variant:** Flexible metálico extensible hasta 2 m - Barra Practika 75 cm Ø20 mm - Kit de tacos y tornillos.

Flexível metálico extensível até 2 m - Rampa Practika 75 cms Ø20 mm - Kit de parafusos e buchas.



FOX FIVE



Fox Five

5 Funciones/Funções

Ref:	Color/Cor	Envase/Embalagem	U/
8410787034556	●	Blister 150 x 290 x 65 mm	4
8410787034563	Combi ●	Blister 220 x 290 x 80 mm	2
AE790014	●	Granel	20

Anticalcáreo - Ahorra agua - Selector antideslizante - Gran diámetro Ø 10 cm. Anti-calcário - Poupa água - Seletor antiderrapante - Grande diámetro Ø 10 cm.

**Combi:** Flexible metálico extensible hasta 2 m - Soporte Superform - Kit de tacos y tornillos.

Flexível metálico extensível até 2 m - Suporte Superform - Kit de parafusos e buchas.

MASAJE / MASSAGEM



SHINE

Shine

3 Funciones/Funções

Cód. Barras:	Ref:	Color/Cor	Envase/Embalagem	U/
8410787034723	08850014	●	Blister 150 x 290 x 65 mm	4
8410787034730	09048514	Combi	Blister 150 x 290 x 65 mm	2
	AE850014	●	Granel	20

Anticalcáreo - Ahorra agua - Rápida selección de funciones por botón Push - Gran diámetro Ø 12 cm.

Anti-calcário - Poupa água - Seleção rápida de funções através do botão Push - Grande diâmetro Ø 10 cm.

Combi: Flexible metálico extensible hasta 2 m - Soporte Superform - Kit de tacos y tornillos.

Flexível metálico extensível até 2 m - Suporte Superform - Kit de parafusos e buchas.



EMOTION

Emotion

6 Funciones/Funções

Cód. Barras:	Ref:	Color/Cor	Envase/Embalagem	U/
8410787035010	08900014	●	Blister 150 x 290 x 65 mm	4

Anticalcáreo - Ahorra agua - Selector antideslizante - Diámetro Ø 11,5 cm.

Anti-Anti-calcário - Poupa água - Seletor Antiderrapante - Diâmetro Ø 11,5 cm.



PARTY

Party

4 Funciones/Funções

Cód. Barras:	Ref:	Color/Cor	Envase/Embalagem	U/
8410787030374	08740014	●	Blister 150 x 290 x 65 mm	4
8410787030381	09047414	Combi	Blister 220 x 290 x 60 mm	2
	AE740014	●	Granel	20

Anticalcáreo - Ahorra agua - Selector antideslizante - Diámetro Ø 9.7 cm.

Anti-calcário - Poupa água - Seletor antiderrapante - Diâmetro Ø 9,7 cm.

Combi: Flexible metálico extensible hasta 2 m - Soporte Superform - Kit de tacos y tornillos.

Flexível metálico extensível até 2 m - Suporte Superform - Kit de parafusos e buchas.

MASAJE / MASSAGEM



HOLIDAY



Holiday

3 Funciones/Funções

Cód. Barras:	Ref:	Color/Cor	Envase/Embalagem	U/
8410787028623	08710014	●	Blisters 150 x 290 x 65 mm	4
8410787028654	09047114	Combi ●	Blisters 220 x 290 x 80 mm	2
8410787028647	09037114	Variant ●	Blisters 235 x 830 x 70 mm	2
	AE710014	●	Granel	24

Anticalcáreo - Ahorra agua - Selector antideslizante - Diámetro Ø 12 cm.

Anti-calcário - Poupa água - Seletor antiderrapante - Diâmetro Ø 12 cm.

**Combi:** Flexible metálico extensible hasta 2 m - Soporte Superform - Kit de tacos y tornillos.

Flexible metálico extensible hasta 2 m - Soporte Superform - Kit de tacos y tornillos.

**Variant:** Flexible metálico extensible hasta 2 m - Barra Practika 75 cm Ø20 mm - Kit de tacos y tornillos.

Flexível metálico extensível até 2 m - Rampa Practika 75 cm Ø20 mm - Kit de parafusos e buchas.



ECOWHITE 2F

Ecowhite 2F

2 Funciones/Funções

Cód. Barras:	Ref:	Color/Cor	Envase/Embalagem	U/
8410787034648	08840017	○	Blisters 150 x 290 x 65 mm	4
8410787034662	09048417	Combi ○	Blisters 220 x 290 x 80 mm	2
8410787034686	09058417	Variant ○	Blisters 235 x 830 x 70 mm	2
	AE840017	○	Granel	20

Anticalcáreo - Ahorra agua - Selector antideslizante - Acabado Blanco/Cromo - Diámetro Ø 10,5 cm.

Anti-calcário - Poupa água - Seletor antiderrapante - Acabamento: Branco/Cromo - Diâmetro Ø 10,5 cm.

**Combi:** Flexible metálico extensible hasta 2 m - Soporte Superform - Kit de tacos y tornillos.

Flexível metálico extensível até 2 m - Suporte Superform - Kit de parafusos e buchas.

**Variant:** Flexible metálico extensible hasta 2 m - Barra Practika 75 cm Ø20 mm - Kit de tacos y tornillos.

Flexível metálico extensível até 2 m - Rampa Practika 75 cm Ø20 mm - Kit de parafusos e buchas.

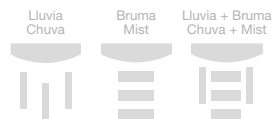
Gama ECOWHITE





MASAJE / MASSAGEM

N



CHIC

Chic

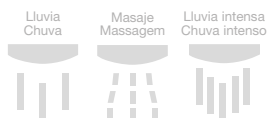
3 Funciones/Funcões

Cód. Barras:	Ref:	Color/Cor	Envase/Embalagem	U/
8410787035119	08920014	●	Blister 293 x 233 x 235mm	4

Anticalcáreo - Ahorra agua - Rápida selección de funciones por botón Push - Gran diámetro Ø 12 cm.

Anti-calcário - Poupa água - Seleção rápida de funções através do botão Push - Grande diâmetro Ø 12 cm

N



WONDER

Wonder

3 Funciones/Funcões

Cód. Barras:	Ref:	Color/Cor	Envase/Embalagem	U/
8410787035126	08930014	●	Blister 293 x 233 x 235 mm	4

Anticalcáreo - Ahorra agua - Selector antideslizante - Diámetro Ø 10 cm.

Anti-calcário - Poupa água - Seletor antiderrapante - Diâmetro Ø 10 cm.



LUXOR PLUS

Luxor Plus

6 Funciones/Funcões

Cód. Barras:	Ref:	Color/Cor	Envase/Embalagem	U/
8410787019232	08170114	●	Blister 220 x 290 x 80 mm	2
8410787024113	09043514	Combi	Blister 220 x 290 x 80 mm	2
	AE170214	●	Granel	24

Anticalcáreo - Ahorra agua - Selector antideslizante - Diámetro Ø 8 cm.

Anti-calcário - Poupa água - Seletor antiderrapante - Diâmetro Ø 8 cm.

Combi: Flexible metálico extensible hasta 2 m - Soporte Superform - Kit de tacos y tornillos.

Flexível metálico extensível até 2 m - Suporte Superform - Kit de parafusos e buchas.



### MASAJE / MASSAGEM



TOTAL

#### Total

6 Funciones/Funções

Cód. Barras:	Ref:	Color/Cor	Envase/Embalagem	U/
8410787013094	08250002	○	Blister 112 x 290 x 80 mm	6
8410787013100	08250014	●	Blister 112 x 290 x 80 mm	6
8410787033474	09062514	● <b>Combi</b>	Blister 220 x 290 x 70 mm	4
841078703467	09052514	● <b>Variant</b>	Blister 235 x 830 x 70 mm	2
	AE340002	○	Granel	40
	AE340014	●	Granel	40

Anticalcáreo - Ahorra agua - Selector antideslizante - Diámetro Ø 7 cm.

Anti-calcário - Poupa água - Selector antiderrapante - Diâmetro Ø 7 cm.

**Combi:** Flexible metálico extensible hasta 2 m - Soporte Practik - Kit de tacos y tornillos.

*Flexível metálico extensível até 2 m - Suporte Superform - Kit de parafusos e buchas.*

**Variant:** Flexible metálico extensible hasta 2 m - Barra Practika 75 cm Ø20 mm - Kit de tacos y tornillos.

*Flexível metálico extensível até 2 m - Rampa Practika 75 cm Ø20 mm - Kit de parafusos e buchas.*



TURBOBATH

#### Turbobath

6 Funciones/Funções

Cód. Barras:	Ref:	Color/Cor	Envase/Embalagem	U/
8410787007741	08060002	○	Blister 112 x 290 x 80 mm	6
8410787007758	08060014	●	Blister 112 x 290 x 80 mm	6
8410787019140	09043614	● <b>Combi</b>	Blister 220 x 290 x 70 mm	4
	AE060402	○	Granel	40
	AE060414	●	Granel	40

Anticalcáreo - Ahorra agua - Selector antideslizante - Diámetro Ø 7 cm.

Anti-calcário - Poupa água - Selector antiderrapante - Diâmetro Ø 7 cm.

**Combi:** Flexible metálico extensible hasta 2 m - Soporte Superform - Kit de tacos y tornillos.

*Flexível metálico extensível até 2 m - Suporte Superform - Kit de parafusos e buchas.*

MASAJE / MASSAGEM



Testa

3 Funciones/Funcões

Cód. Barras:	Ref:	Color/Cor	Envase/Embalagem	U/
8410787023918	08450014	●	Blister 115 x 290 x 65 mm	6
8410787023994	09044514	Combi ●	Blister 220 x 290 x 70 mm	4
8410787023956	09034514	Variant ●	Blister 193 x 705 x 70 mm	2
	AE620014	●	Granel	50

Anticalcáreo - Ahorra agua - Selector antideslizante - Diámetro Ø 6,5 cm.  
Anti-calcário - Poupa água - Seletor antiderrapante - Diámetro Ø 6,5 cm.

**Combi:** Flexible metálico extensible hasta 2 m - Soporte Superform - Kit de tacos y tornillos.

*Flexível metálico extensível até 2 m - Suporte Superform - Kit de parafusos e buchas.*

**Variant:** Flexible metálico extensible hasta 2 m - Barra Excalibur 60 cm Ø20 mm - Kit de tacos y tornillos.

*Flexível metálico extensível até 2 m - Rampa Excalibur 60 cm Ø20 mm - Kit de parafusos e buchas.*



Prisma

3 Funciones/Funcões

Cód. Barras:	Ref:	Color/Cor	Envase/Embalagem	U/
8410787023895	08430014	●	Blister 112 x 290 x 70 mm	6
8410787023970	09044314	Combi ●	Blister 220 x 290 x 70 mm	4
8410787023932	09034314	Variant ●	Blister 193 x 705 x 70 mm	2
	AE630014	●	Granel	50

Anticalcáreo - Ahorra agua - Selector antideslizante - Diámetro Ø 6,5 cm.  
Anti-calcário - Poupa água - Seletor antiderrapante - Diámetro Ø 6,5 cm.

**Combi:** Flexible metálico extensible hasta 2 m - Soporte Superform - Kit de tacos y tornillos.

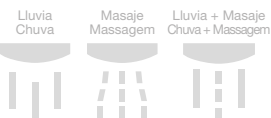
*Flexível metálico extensível até 2 m - Suporte Superform - Kit de parafusos e buchas.*

**Variant:** Flexible metálico extensible hasta 2 m - Barra Excalibur 60 cm Ø20 mm - Kit de tacos y tornillos.

*Flexível metálico extensível até 2 m - Rampa Excalibur 60 cm Ø20 mm - Kit de parafusos e buchas.*



MASAJE / MASSAGEM



SYMBOL



Symbol

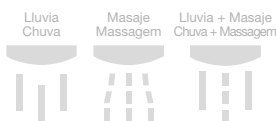
3 Funciones/Funções

Cód. Barras:	Ref:	Color/Cor	Envase/Embalagem	U/	📦
8410787020917	08360014	●	Blister 112 x 290 x 80 mm	6	
8410787021280	09045314	Combi ●	Blister 220 x 290 x 70 mm	4	
	AE530014	●	Granel	50	

Ahorra agua - Selector antideslizante - Diámetro Ø 6,5 cm.

Poupa água - Seletor Antiderrapante - Diámetro Ø 6,5 cm.

**Combi:** Flexible de plástico de 1,75 m - Soporte Superform - Kit de tacos y tornillos.  
Flexível plástico 1,75 m - Suporte Superform - Kit de parafusos e buchas.



CYCLONE



Cyclone

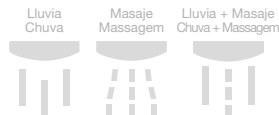
3 Funciones/Funções

Cód. Barras:	Ref:	Color/Cor	Envase/Embalagem	U/	📦
8410787006768	08120002J	○	Blister 112 x 290 x 80 mm	6	
8410787006782	08120014	●	Blister 112 x 290 x 80 mm	6	
8410787006829	09040902	Combi ○	Blister 220 x 290 x 70 mm	4	
8410787009912	09040914	Combi ●	Blister 220 x 290 x 70 mm	4	
	AE120002	○	Granel	50	
	AE120014	●	Granel	50	

Ahorra agua - Diámetro Ø 6,5 cm.

Poupa água - Diámetro Ø 6,5 cm.

**Combi:** Flexible de plástico de 1,75 m - Soporte Practik - Kit de tacos y tornillos.  
Flexível plástico 1,75 m - Suporte Practik - Kit de parafusos e buchas.



SELECT



Select

3 Funciones/Funções

Cód. Barras:	Ref:	Color/Cor	Envase/Embalagem	U/	📦
8410787011830	08220002	○	Blister 112 x 290 x 80 mm	6	
8410787011847	08220014	●	Blister 112 x 290 x 80 mm	6	
8410787011861	09042202	Combi ○	Blister 220 x 290 x 70 mm	4	
8410787012677	09042214	Combi ●	Blister 220 x 290 x 70 mm	4	
	AE260002	○	Granel	50	
	AE260014	●	Granel	50	

Ahorra agua - Diámetro Ø 6,5 cm.

Poupa água - Diámetro Ø 6,5 cm.

**Combi:** Flexible de plástico de 1,75 m - Soporte Practik - Kit de tacos y tornillos.  
Flexível plástico 1,75 m - Suporte Practik - Kit de parafusos e buchas.

ANTICAL / ANTI-CALCÁRIO



Lluvia  
Chuva



MOON

Moon

1 Función/Função

Cód. Barras:	Ref:	Color/Cor	Envase/Embalagem	U/
8410787035003	08890014		Caja-Caixa 295 x 130 x 40 mm	4

Anticalcáreo - Ahorra agua - Difusor acabado Cromo - Gran área de rociado Ø 12 cm.

Anti-calcário - Poupa água - Difusor acabamento Cromo - Grande área de chuveiro Ø 12 cm.



Lluvia  
Chuva



Luz Led



COLORS

Colors

1 Función/Função

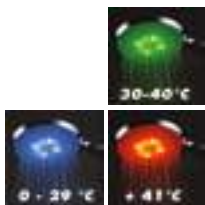
Cód. Barras:	Ref:	Color/Cor	Envase/Embalagem	U/
8410787027299	08690014		Blister 150 x 290 x 65 mm	4
8410787027312	09046914	Combi	Blister 220 x 290 x 80 mm	2
	AE690014		Granel	20

Anticalcáreo - Ahorra agua - Incluye dispositivo de LUZ LED - No necesita pilas - Gran diámetro Ø 12 cm.

Anti-calcário - Poupa água - Inclui dispositivo de LUZ LED - Não precisa pilhas - Grande diámetro Ø 12 cm.

**Combi:** Flexible metálico extensible hasta 2 m - Soporte Superform - Kit de tacos y tornillos.

Flexível metálico extensível até 2 m - Suporte Superform - Kit de parafusos e buchas.



ANTICAL / ANTI-CALCÁRIO

N



Lluvia  
Chuva



FLIP

Flip

1 Función/Funcão

Cód. Barras:	Ref:	Color/Cor	Envase/Embalagem	U/
8410787035102	08910014	●	Caja-Caixa 293 x 233 x 235 mm	4

Anticalcáreo - Ahorra agua - Diámetro Ø 10 cm.

Anti-calcário - Poupa água - Diâmetro Ø 10 cm.



Lluvia  
Chuva



RAINBOW

Rainbow

1 Función/Funcão

Cód. Barras:	Ref:	Color/Cor	Envase/Embalagem	U/
8410787034792	08880002	○	Blister 150 x 290 x 65 mm	4
8410787034853	09048802	Combi	Blister 220 x 290 x 80 mm	2
	AE880002	○	Granel	30

Anticalcáreo - Ahorra agua - Bajo consumo de agua: 4,8 lit/min. - Disponible en gris combinado con blanco - Gran área de rociado Ø 12 cm.

Anti-calcário - Poupa água - Baixo consumo de água: 4,8 lit/min. - Disponível em tom cincento combinado com branco - Grande área de chuveiro Ø 12 cm.

**Combi:** Flexible metálico extensible hasta 2 m - Soporte Superform - Kit de tacos y tornillos.

Flexível metálico extensível até 2 m - Suporte Superform - Kit de parafusos e buchas.



ANTICAL / ANTI-CALCÁRIO



Lluvia  
Chuva

HAPPY



Happy

1 Función/Função

Cód. Barras:	Ref:	Color/Cor	Envase/Embalagem	U/	
8410787025028	08470014	●	Blisters 150 x 290 x 65 mm	4	
8410787025295	09044714	Combi	Blisters 220 x 290 x 80 mm	2	
	AE450014	●	Granel	30	

Anticalcáreo - Ahorra agua - Gran área de rociado Ø 12 cm .

Anti-calcário - Poupa água - Grande área de chuveiro Ø 12 cm.

**Combi:** Flexible metálico extensible hasta 2 m - Soporte Superform - Kit de tacos y tornillos.

Flexível metálico extensível até 2 m - Suporte Superform - Kit de parafusos e buchas.

Lluvia  
Chuva

ECOWHITE



Ecowhite

1 Función/Função

Cód. Barras:	Ref:	Color/Cor	Envase/Embalagem	U/	
8410787034631	08830017	●	Blisters 150 x 290 x 65 mm	4	
8410787034655	09048317	Combi	Blisters 220 x 290 x 80 mm	2	
8410787034679	09058317	Variant	Blisters 235 x 830 x 70 mm	2	
	AE830017	●	Granel	20	

Anticalcáreo - Ahorra agua - Acabado Blanco/Cromo - Diámetro Ø 10 cm.

Anti-calcário - Poupa água - Acabamento: Branco/Cromo - Diâmetro Ø 10 cm.

**Combi:** Flexible metálico extensible hasta 2 m - Soporte Superform - Kit de tacos y tornillos.

Flexível metálico extensível até 2 m - Suporte Superform - Kit de parafusos e buchas.

**Variant:** Flexible metálico extensible hasta 2 m - Barra Practika 75 cm Ø20 mm - Kit de tacos y tornillos.

Flexível metálico extensível até 2 m - Rampa Practika 75 cm Ø20 mm - Kit de parafusos e buchas..

Gama ECOWHITE



Ecowhite 2F

Ecowhite Rociador/  
Chuveiro superior



ANTICAL / ANTI-CALCÁRIO



Lluvia  
Chuva

FOX



Fox

1 Función/Funcão

Cód. Barras:	Ref:	Color/Cor	Envase/Embalagem	U/	
8410787033894	08780014	●	Blister 150 x 290 x 65 mm	4	
8410787033900	09047814	Combi ●	Blister 220 x 290 x 80 mm	2	
	AE780014	●	Granel	20	

Anticalcáreo - Ahorra agua - Diámetro Ø 10 cm.

Anti-calcário - Poupa água - Diâmetro Ø 10 cm.

**Combi:** Flexible metálico extensible hasta 2 m - Soporte Superform - Kit de tacos y tornillos.

Flexível metálico extensível até 2 m - Suporte Superform - Kit de parafusos e buchas.



Lluvia  
Chuva

STYLE



Style

1 Función/Funcão

Cód. Barras:	Ref:	Color/Cor	Envase/Embalagem	U/	
8410787026001	09046014	Combi ●	Blister 220 x 290 x 80 mm	4	
8410787025387	09036014	Variant ●	Blister 235 x 830 x 70 mm	4	
	AE670014	●	Granel	75	

**Combi:** Mango minimalista - Anticalcáreo - Diseño Tubular - Flexible metálico extensible hasta 2 m - Soporte Superform - Kit de tacos y tornillos.

Chuveiro de mão minimalista - Anti-calcário - Desenho tubular - Flexível metálico extensível até 2 m - Suporte Superform - Kit de parafusos e buchas.

**Variant:** Mango minimalista - Anticalcáreo - Diseño Tubular - Flexible metálico extensible hasta 2 m - Barra Practika 75 cm Ø20 mm - Kit de tacos y ornillos.

Chuveiro de mão minimalista - Anti-calcário - Desenho tubular - Flexível metálico extensível até 2 m - Rampa Practika 75 cm Ø20 mm - Kit de parafusos e buchas.

### ANTICAL / ANTI-CALCÁRIO

Lluvia  
Chuva

NAVY



1Función/Função



#### Navy

Cód. Barras:	Ref:	Color/Cor	Envase/Embalagem	U/	
8410787020948	08370014	●	Blisters 112 x 290 x 70 mm	6	
8410787021310	09045414	Combi ●	Blisters 220 x 290 x 70 mm	4	
	AE540014	●	Granel	65	

Anticalcáreo - Ahorra agua - Diámetro Ø 6,5 cm.

Anti-calcário - Poupa água - Diâmetro Ø 6,5 cm.

**Combi:** Flexible metálico extensible hasta 2 m Soporte Superform - Kit de tacos y tornillos.

Flexível metálico extensível até 2 m - Rampa Practika 75 cm Ø20 mm - Kit de parafusos e buchas.

Lluvia  
Chuva

SWING



1Función/Função



#### Swing

Cód. Barras:	Ref:	Color/Cor	Envase/Embalagem	U/	
8410787020979	08380014	●	Blisters 112 x 290 x 70 mm	6	
8410787021341	09045514	Combi ●	Blisters 220 x 290 x 70 mm	4	
	AE550014	●	Granel	65	

Anticalcáreo - Ahorra agua - Diámetro Ø 6,5 cm.

Anti-calcário - Poupa água - Chuveiro Ø 6,5 cm.

**Combi:** Flexible metálico extensible hasta 2 m - Soporte Superform - Kit de tacos y tornillos.

Flexível metálico extensível até 2 m - Rampa Practika 75 cm Ø20 mm - Kit de parafusos e buchas.

Lluvia  
Chuva

OPTIMA



1Función/Função



#### Optima

Cód. Barras:	Ref:	Color/Cor	Envase/Embalagem	U/	
8410787005518	08060202	○	Blisters 120 x 290 x 80 mm	6	
8410787005525	08060214	●	Blisters 120 x 290 x 80 mm	6	
8410787005549	09040602	Combi ○	Blisters 220 x 290 x 70 mm	4	
8410787008045	09040614	Combi ●	Blisters 220 x 290 x 70 mm	4	
	AE060002	○	Granel	50	

Anticalcáreo - Ahorra agua - Diámetro Ø 7 cm..

Anti-calcário - Poupa água - Diâmetro Ø 7 cm..

**Combi:** Flexible de plástico de 1,75 m - Soporte Practik - Kit de tacos y tornillos.

Flexível plástico 1,75 m - Suporte Practik - Kit de parafusos e buchas.

ANTICAL / ANTI-CALCÁRIO

Lluvia  
Chuva



CLIMAX

1 Función/Funcão

Climax

Cód. Barras:	Ref:	Color/Cor	Envase/Embalagem	U/	€
8410787013391	08260002J	○	Blister 112 x 290 x 80 mm	6	
8410787013407	08260014	●	Blister 112 x 290 x 80 mm	6	
8410787012950	09042602	Combi ○	Blister 220 x 290 x 70 mm	4	
8410787012967	09042614	Combi ●	Blister 220 x 290 x 70 mm	4	
8410787012929	09032614	Variant ●	Blister 193 x 705 x 70 mm	2	
	AE350002	○	Granel	50	
	AE350014	●	Granel	50	

Anticalcáreo - Ahorra agua - Diámetro Ø 7 cm .

Anti-calcário - Poupa água - Diâmetro Ø 7 cm.

**Combi:** Flexible de plástico de 1,75 m - Soporte Practik - Kit de tacos y tornillos.

Flexível plástico 1,75 m - Suporte Practik - Kit de parafusos e buchas.

**Variant:** Flexible de plástico de 1,75 m - Barra Excalibur 60 cm Ø20 mm - Kit de tacos y tornillos.

Flexível plástico 1,75 m - Rampa Excalibur 60 cm Ø20 mm - Kit de parafusos e buchas.

Lluvia  
Chuva



JULIET

1 Función/Funcão

Juliet

Cód. Barras:	Ref:	Color/Cor	Envase/Embalagem	U/	€/Ud.
8410787011908	08230002	○	Blister 112 x 290 x 70 mm	6	
8410787011915	08230014	●	Blister 112 x 290 x 70 mm	6	
8410787011960	09042302	Combi ○	Blister 220 x 290 x 70 mm	4	
8410787012691	09042314	Combi ●	Blister 220 x 290 x 70 mm	4	
8410787011946	09032314	Variant ●	Blister 193 x 705 x 70 mm	2	
	AE270002	○	Granel	60	
	AE270014	●	Granel	60	

Anticalcáreo - Ahorra agua - Diámetro Ø 6,5 cm.

Anti-calcário - Poupa água - Diâmetro Ø 6,5 cm.

**Combi:** Flexible de plástico de 1,75 m - Soporte Practik - Kit de tacos y tornillos.

Flexível plástico 1,75 m - Suporte Practik - Kit de parafusos e buchas.

**Variant:** Flexible de plástico de 1,75 m - Barra Excalibur 60 cm Ø20 mm - Kit de tacos y tornillos.

Flexível plástico 1,75 m - Rampa Excalibur 60 cm Ø20 mm - Kit de parafusos e buchas.

LLUVIA / CHUVA



NOBEL

1 Función/Função

Nobel

Cód. Barras:	Ref:	Color/Cor	Envase/Embalagem	U/	
8410787019164	09043714	Combi	● Blister 120 x 290 x 80 mm	4	
8410787019171	09033714	Variant	● Blister 193 x 705 x 70 mm	2	

Flexible metálico extensible hasta 2 m - Soporte Superform - Kit de tacos y tornillos.

Flexível metálico extensível até 2 m - Suporte Superform - Kit de parafusos e buchas..

**Combi:** Flexible metálico extensible hasta 2 m - Barra Excalibur 60 cm Ø20 mm - Kit de tacos y tornillos..

Flexível metálico extensível até 2 m - Rampa Excalibur 60 cm Ø20 mm - Kit de parafusos e buchas.



NEO

1 Función/Função

Neo

Cód. Barras:	Ref:	Color/Cor	Envase/Embalagem	U/		€/Ud.
8410787020993	08390002	○	Blister 112 x 290 x 70 mm	6		
8410787021006	08390014	●	Blister 112 x 290 x 70 mm	6		
8410787021365	09045602	Combi	○ Blister 220 x 290 x 70 mm	4		
8410787021372	09045614	Combi	● Blister 220 x 290 x 70 mm	4		
	AE560002	○	Granel	75		
	AE560014	●	Granel	75		

Ahorra agua - Diámetro Ø 6,5 cm.

Poupa água - Diâmetro Ø 6,5 cm.

**Combi:** Cromado: Flexible metálico extensible hasta 2 m - Blanco: Flexible de plástico de 1,75 m - Soporte Superform - Kit de tacos y tornillos.

Cromado: Flexível metálico extensível até 2 m - Branco: Flexível plástico 1,75 m - Suporte Superform - Kit de parafusos e buchas.



SOUL

1 Función/Função

Soul

Cód. Barras:	Ref:	Color/Cor	Envase/Embalagem	U/	
8410787021037	08400014	●	Blister 120 x 290 x 70 mm	6	
8410787021402	09045714	Combi	● Blister 220 x 290 x 70 mm	4	
	AE570014	●	Granel	65	

Ahorra agua - Diámetro Ø 6,5 cm.

Poupa água - Diâmetro Ø 6,5 cm.

**Combi:** Flexible metálico extensible hasta 2 m - Soporte Superform - Kit de tacos y tornillos.

Flexível metálico extensível até 2 m - Suporte Superform - Kit de parafusos e buchas.



LLUVIA / CHUVA

Lluvia  
Chuva

PRINCESS



Princess

1 Función/Funcão

Cód. Barras:	Ref:	Color/Cor	Envase/Embalagem	U/	€/Ud.
8410787011984	08240002	○	Blister 112 x 290 x 70 mm	6	
8410787011977	08240001J	●	Blister 112 x 290 x 70 mm	6	
8410787011991	08240014	●	Blister 112 x 290 x 70 mm	6	
8410787012035	09042402	Combi ○	Blister 220 x 290 x 70 mm	4	
8410787012028	09042401	Combi ●	Blister 220 x 290 x 70 mm	4	
8410787012714	09042414	Combi ●	Blister 220 x 290 x 70 mm	4	
	AE280001	●	Granel	60	
	AE280002	○	Granel	60	
	AE280014	●	Granel	60	

Ahorra agua - Diámetro Ø 6,5 cm.

Poupa água - Diâmetro Ø 6,5 cm

**Combi:** Flexible de plástico de 1,75 m - Soporte Practk - Kit de tacos y tornillos.

Flexível plástico 1,75 m - Suporte Practik - Kit de parafusos e buchas.

Lluvia  
Chuva

POLO



Polo

1 Función/Funcão

Cód. Barras:	Ref:	Color/Cor	Envase/Embalagem	U/	€/Ud.
8410787021051	08410002	○	Blister 112 x 290 x 40 mm	6	
8410787021068	08410014	●	Blister 112 x 290 x 40 mm	6	
8410787021426	09045802	Combi ○	Blister 220 x 290 x 70 mm	4	
8410787021433	09045814	Combi ●	Blister 220 x 290 x 70 mm	4	
8410787021235	09035814	Variant ●	Blister 193 x 705 x 70 mm	2	
	AE580002	○	Granel	75	
	AE580014	●	Granel	75	

Ahorra agua - Diámetro Ø 6 cm.

Poupa água - Diâmetro Ø 6 cm.

**Combi:** Flexible de plástico de 1,75 m - Soporte Practk - Kit de tacos y tornillos.

Flexível plástico 1,75 m - Suporte Practik - Kit de parafusos e buchas.

**Variant:** Flexible de plástico de 1,75 m - Barra Excalibur 60 cm Ø20 mm - Kit de tacos y tornillos.

Flexível plástico 1,75 m - Rampa Excalibur 60 cm Ø20 mm - Kit de parafusos e buchas.

LLUVIA / CHUVA

Lluvia  
Chuva

GOLF



1 Función/Funcão

Golf



Cód. Barras:	Ref:	Color/Cor	Envase/Embalagem	U/
8410787001527	08010102	○	Blister 112 x 290 x 40 mm	6
8410787001510	08010101	●	Blister 112 x 290 x 40 mm	6
8410787007048	08010114	●	Blister 112 x 290 x 40 mm	6
8410787002111	09040101	Combi	Blister 220 x 290 x 70 mm	4
8410787002104	09040102	Combi	Blister 220 x 290 x 70 mm	4
8410787009080	09040114	Combi	Blister 220 x 290 x 70 mm	4
	AE0532	○	Granel	75
	AE0531	●	Granel	75
	AE050014	●	Granel	75

Ahorra agua - Diámetro Ø 6 cm.

Poupa água - Diâmetro Ø 6 cm.

**Combi:** Flexible de plástico de 1,75 m - Soporte Practk - Kit de tacos y tornillos.

Flexível plástico 1,75 m - Suporte Practik - Kit de parafusos e buchas.

Lluvia  
Chuva

Stop

JUNIOR



1 Función/Funcão

Junior



Cód. Barras:	Ref:	Color/Cor	Envase/Embalagem	U/
8410787017665	08020014	●	Blister 150 x 150 x 30 mm	8
	AE040114	●	Granel	80

Ahorra agua - Diámetro Ø 4,5 cm.

Poupa água - Diâmetro Ø 4,5 cm.

**Combi:** Flexible de plástico de 1,75 m - Soporte Practk - Kit de tacos y tornillos.

Flexível plástico 1,75 m - Suporte Practik - Kit de parafusos e buchas.

MANGOS DE DUCHA / CHUVEIROS DE MÃO

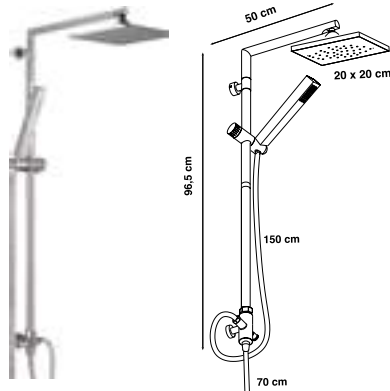
Productos Granel / Aviso Granel

Modelo:	Ref:	Funciones / Funcões	Color/Cor	U/
Centric	<b>AE130001</b>	1 Función /1 Funcão	●	75
Centric	<b>AE130002</b>	1 Función /1 Funcão	○	75
Centric	<b>AE130014</b>	1 Función /1 Funcão	○	75
Space	<b>AE680014</b>	1 Función /1 Funcão	○	75

COLUMNAS / COLUNAS

Lluvia - Chuva

FUTURE



Future

1 Función/Funcão

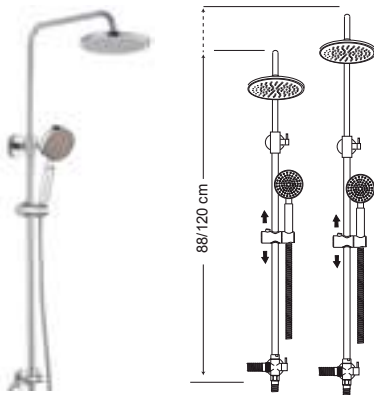
Cód. Barras:	Ref:	Color/Cor	Envase/Embalagem	U/
8410787025097	22100114	●	Caja-Caixa 520 x 375 x 95 mm	2

Mango 1 función antica - Rociador cuadrado de 1 función antica: 20 x 20 cm - Flexibles metálicos: Conexión a mango 1,5 m - Conexión a grifería 70 cm - Columna: 96.5 cm x 35.5 cm - Tubo: Ø 25 mm.

Chuveiro 1 função anti-calcário - Chuveiro superior quadrado 1 função anti-calcário 20x20 cm - Flexíveis metálicos: Ligação chuveiro 1,5m - Ligação monocomando 70 cm - Coluna: 96.5 cm x 35.5 cm - Tubo: Ø 25 mm.

Lluvia - Chuva

TANGO



Tango

1 Función/Funcão

Cód. Barras:	Ref:	Color/Cor	Envase/Embalagem	U/
8410787027121	22981114	●	Caja-Caixa 1050 x 360 x 80 mm	2

Rociador Lluvia antica Ø20 cm - Mango Lluvia antica Ø 10 cm - Columna: Acero inoxidable - Válvula: Latón. - Rociador, mango ducha y cursor: A.B.S. cromado - Flexibles: Acero inoxidable - Longitud total: Extensible de 88 a 120 cm - Ancho aproximado: 50 cm.

Chuveiro superior anti-calcário Ø20 cm - Chuveiro de mão anti-calcário: Ø 10 cm - Coluna: Aço inox - Válvula: latão - Chuveiros e suporte de chuveiro: ABS - Flexíveis: Aço inox - Comprimento total: Extensível

Lluvia - Chuva

FOLK



Folk

1 Función/Funcão

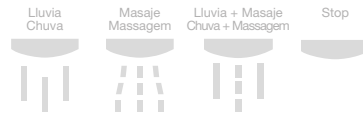
Cód. Barras:	Ref:	Color/Cor	Envase/Embalagem	U/
8410787027114	22981014	●	Caja-Caixa 1050 x 360 x 80 mm	2

Rociador Lluvia antica 20 x 20 cm - Mango lluvia antica - Columna: Acero inoxidable - Válvula: Latón. - Rociador, mango ducha y cursor: A.B.S. - Flexibles: Acero inoxidable - Longitud total: Extensible de 93 cm a 125 cm - Ancho aproximado: 52 cm.

Chuveiro superior anti-calcário 20 x 20 cm - Chuveiro anti-calcário - Coluna: Aço inox - Válvula: latão - Chuveiros e suporte de chuveiro: ABS - Ligações flexíveis: Aço inox - Comprimento total: Extensível de 93 cm a 125 cm - Largura aproximada: 52 cm.



COLUMNAS / COLUNAS



CHESSE

Chess

4 Funciones/Funções

Cód. Barras:	Ref:	Color/Cor	Envase/Embalagem	U/
8410787030404	22983514	●	Caja- Caixa 1050 x 380 x 80 mm	1

Columna con **grifería monomando de latón** con cartucho interior de discos cerámicos y tubo de acero inoxidable - Rociador de gran diámetro Ø20 cm - Mango de ducha Party de masaje de 4 funciones Ø 9,7 cm - Flexible metálico de 1,5 m - Soporte para mango.

La selección entre el rociador y la ducha se realiza mediante una válvula de tres vías de latón que cambia la dirección simplemente con accionar un botón.

*com discos cerâmicos e tubo em aço inox - Chuveiro superior de grande diâmetro Ø20 cm - Chuveiro de mão Party de massagem 4 funções Ø 9,7 cm - Flexível metálico 1,5 m. - Suporte para chuveiro*

*A seleção entre o Chuveiro superior e o de mão é realizada através de uma válvula de 3 vias em latão que muda a direção só acionando um botão.*



Grifería de Latón con cartucho interior de discos cerámicos.  
Torneira monocomando em latão com cartucho interior com discos cerâmicos.



Lluvia - Chuvia

TOWER



1 Función/Função

Tower

Cód. Barras:	Ref:	Color/Cor	Envase/Embalagem	U/
8410787025103	22100214	●	Caja- Caixa 520 x 375 x 95 mm	2

Mango 1 función anticaño Ø 12 cm - Rociador 1 función anticaño Ø20,5 cm - Medidas flexibles metálicos: Conexión a mango 1,5 m - conexión a grifería 70 cm - Medidas columna: 96.5 cm x 35.5 cm - Tubo: Ø 25 mm.

*Chuveiro de mão 1 função anti-calcário Ø 12 cm - Chuveiro superior anti-calcário - Medidas ligações flexíveis metálicas: ligação chuveiro 1,5m - ligação monocomando 70 cm - Medidas coluna: 96.5 cm x 35.5 cm - Tubo: Ø 25 mm.*



REPUESTOS - PEÇAS

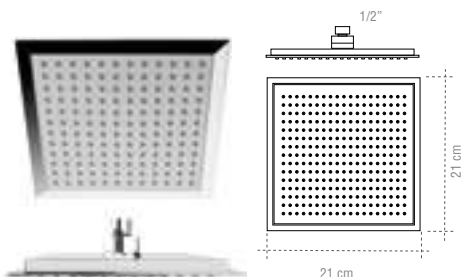
Productos Granel / Avulso Granel

Modelo:	Ref:	Color/Cor	U/
Chess: Grifo / Monocomando	CB9837	●	1
Chess: Intercambiador / Válvula 3 vias	CB9836	●	1
Future / Tower: Intercambiador / Válvula 3 vias	CB9777	●	1
Folk: Intercambiador / Válvula 3 vias	CB9863	●	1
Tango: Intercambiador / Válvula 3 vias	CB9864	●	1
Folk: Cursor / Soporte chuveiro	CB9843	●	1
Chess / Tango: Rociador / Chuveiro superior	CB9838	●	1
Folk: Rociador / Chuveiro superior	CB9844	●	1
Flexo Columna / Flexível coluna	AF9804	●	1

ROCIADORES / CHUVEIROS SUPERIORES

Lluvia - Chuva **TONIC**

1 Función/Função



Tonic

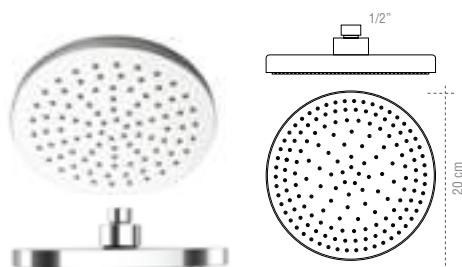
Cód. Barras:	Ref:	Color/Cor	Envase/Embalagem	U/
8410787025066	22090114	●	Blister 265 x 310 x 90 mm	2

Rociador de líneas cuadradas - Anticalcáreo - Enlace de rótula orientable de 1/2" - Medida exterior 21 cm x 21 cm - Gran área de rociado de 20 x 20 cm.

Chuveiro superior de linhas quadradas - Anti-calcário - Ligação de rótula orientável de 1/2" - Medida exterior 21 cm x 21 cm - Grande área de chuveiro 20 x 20 cm.

Lluvia - Chuva **SMART**

1 Función/Função



Smart

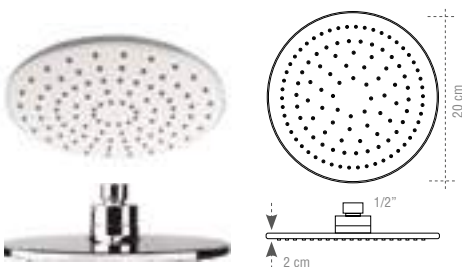
Cód. Barras:	Ref:	Color/Cor	Envase/Embalagem	U/
8410787025073	22090214	●	Blister 265 x 310 x 90 mm	2

Rociador Lluvia antical - Anticalcáreo - Enlace de rótula orientable de 1/2" - Gran área de rociado de Ø20 cm.

Chuveiro superior Chuva anti-calcário - Ligação de rótula orientável de 1/2" - Grande superfície de chuveiro Ø20 cm.

Lluvia - Chuva **ECOWHITE**

1 Función/Função



Ecowhite

Cód. Barras:	Ref:	Color/Cor	Envase/Embalagem	U/
8410787034693	22090417	○	Caja-Caixa 215 x 215 x 60 mm	2

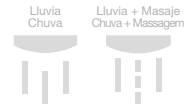
Rociador Lluvia antical - Anticalcáreo - Enlace de rótula orientable de 1/2" - Altura reducida 10 mm - Gran área de rociado de Ø20 cm.

Chuveiro superior Chuva anti-calcário - Ligação de rótula orientável de 1/2" - Altura reduzida 10 mm - Grande superfície de chuveiro Ø20 cm.

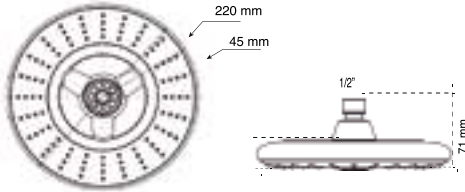
Gama **ECOWHITE**



ROCIADORES Y BRAZOS DE DUCHA / CHUVEIROS E HASTA DE CHUVEIRO



RAINBOW



Masaje - Massagem

2 Funciones/Funções

Cód. Barras:	Ref:	Color/Cor	Envase/Embalagem	U/
8410787035027	17028802	○	Caja-Caixa 228 x 260 x 92 mm	2

Rociador circular de moderno diseño de doble difusor en acabado blanco/gris - Enlace de rótula orientable de 1/2" - Bajo consumo de agua - Rociador exterior de gran diámetro Ø 22 cm - Función lluvia con membrana anticalcárea y función Lluvia + masaje.

Chuveiro superior circular de linhas modernas com duplo difusor - Acabamento: branco/cinza - Ligação de rótula orientável de 1/2" - Baixo consumo de agua - Chuveiro exterior de grande diámetro Ø 22 cm - Função chuva com membrana anti-calcária e função Chuva + Massagem.

ARCO



Arco

Pared / Parede

Cód. Barras:	Ref:	Color/Cor	Envase/Embalagem	U/
8410787025059	22080514	●	Caja-Caixa 400 x 100 x 25 mm	4

Brazo de ducha a pared - Longitud: 38 cm - Ø20 mm - Enlace a pared de 1/2" - Enlace a rociador de 1/2".

Haste de chuveiro à parede - Comprimento: 38 cm - Ø20 mm - Ligação à parede: 1/2" - Ligação ao chuveiro: 1/2".

STAR



Star

Techo / Teto

Cód. Barras:	Ref:	Color/Cor	Envase/Embalagem	U/
8410787025042	22080414	●	Caja-Caixa 245 x 45 x 45 mm	4

Brazo de ducha a techo - Longitud: 20 cm - Ø 25 mm - Enlace a techo de 1/2" - Enlace a rociador de 1/2".

Haste de chuveiro ao teto - Comprimento: 20 cm - Ø 25 mm - Ligação ao teto: 1/2" - Ligação ao chuveiro: 1/2".

ROCIADORES / CHUVEIROS SUPERIORES

Lluvia - Chuva



NEXT



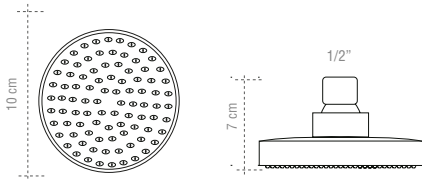
Antical - Anti-calcáiro

1 Función/Função

Cód. Barras:	Ref:	Color/Cor	Envase:	U/
8410787025041	17029114	●	Caja-Caixa 110 x 155 x 75 mm	2

Difusor función lluvia con membrana anticalcárea - Bajo consumo de agua - Con enlace de rótula orientable de 1/2" - Gran diámetro Ø 10 cm.

Chuveiro superior função chuva com membrana anti-calcária - Baixo consumo de água - Ligaçao de rótula orientável de 1/2" - Grande diâmetro Ø 10 cm.



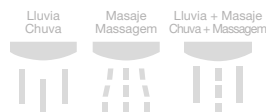
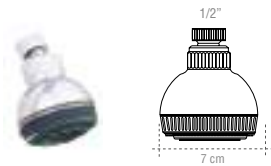
SPLENDID

Masaje - Massagem

6 Funciones/Funções

Cód. Barras:	Ref:	Color/Cor	Envase/Embalagem	U/
8410787004542	17020302	○	Blister 112 x 143 x 80 mm	4
8410787004535	17020314	●	Blister 112 x 143 x 80 mm	4
	AO000002	○	Granel	75
	AO000014	●	Granel	75

Anticalcáreo - Ahorra agua - Selector antideslizante - Diámetro Ø 7 cm.  
Anti-calcáiro - Poupa água - Seletor Antiderrapante - Diâmetro Ø 7 cm.



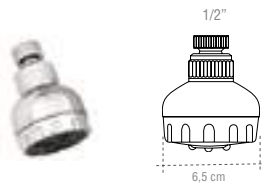
TORNADO

Masaje - Massagem

3 Funciones/Funções

Cód. Barras:	Ref:	Color/Cor	Envase/Embalagem	U/
8410787007994	01107902	○	Blister 112 x 143 x 70 mm	4
8410787008007	01107914	●	Blister 112 x 143 x 70 mm	4
	AO050002	○	Granel	75
	AO050014	●	Granel	75

Ahorra agua - Selector antideslizante - Diámetro Ø 6,5 cm.  
Poupa água - Seletor Antiderrapante - Diâmetro Ø 6,5 cm.



ROCIADORES / CHUVEIROS SUPERIORES

Lluvia - Chuva

RAIN



Antical - Anti-calcáiro

1 Función/Função

Cód. Barras:	Ref:	Color/Cor	Envase/Embalagem	U/
8410787005662	17020202	○	Blister 112 x 143 x 80 mm	4
8410787002692	17020214	●	Blister 112 x 143 x 80 mm	4
	AO010002	○	Granel	90
	AO010014	●	Granel	90

Anticalcáreo - Ahorra agua - Diámetro Ø 7 cm.  
Anti-calcáiro - Poupa água - Chuveiro Ø 7 cm.

Lluvia - Chuva

DYNAMIC



Antical - Anti-calcáiro

1 Función/Função

Cód. Barras:	Ref:	Color/Cor	Envase/Embalagem	U/
8410787008014	01107602	○	Blister 112 x 143 x 70 mm	4
8410787008021	01107614	●	Blister 112 x 143 x 70 mm	4
	AO060002	○	Granel	90
	AO060014	●	Granel	90

Anticalcáreo - Ahorra agua - Diámetro Ø 6,5 cm.  
Anti-calcáiro - Poupa água - Chuveiro Ø 6,5 cm.

Lluvia - Chuva

ENERGY



Lluvia-Chuva

1 Función/Função

Cód. Barras:	Ref:	Color/Cor	Envase/Embalagem	U/
8410787005655	17020414	●	Blister 112 x 143 x 80 mm	4
	AO030014	●	Granel	90

Ahorra agua - Diámetro Ø 7 cm.  
Poupa água - Chuveiro Ø 7 cm.

BARRAS MURALES/RAMPAS CHUVEIRO



Placet

PLACET  
70 cm

Cód. Barras:	Ref:	Color/Cor	Envase/Embalagem	U/
8410787010383	17040314		Blister 150 x 810 x 100 mm	2
	CB030014*		Granel	10

Barra mural deslizante para mango de ducha - Con cursor deslizante autobloqueo - Jabonera - Longitud: 70 cm - Diámetro: 28 mm - Kit de tacos y tornillos.

Rampa mural deslizante para chuveiro de mão - Suporte de chuveiro deslizante com autobloqueio - Saboneteira - Comprimento: 70 cm - Diâmetro do tubo: 28 mm - Kit de parafusos e buchas.

\* Granel sin jabonera / Granel sem saboneteira.



Practika

PRACTIKA  
75 cm

Cód. Barras:	Ref:	Color/Cor	Envase/Embalagem	U/
8410787025394	17040514		Blister 135 x 830 x 45 mm	4
	CB070014		Granel	

Barra mural deslizante con el terminal superior pasante - Longitud total: 75 cm - Diámetro del tubo: 20 mm - Kit de tacos y tornillos.

Rampa mural deslizante com suporte superior móvel - Comprimento: 75 cm - Diâmetro do tubo: 28 mm - Kit de parafusos e buchas.



Excalibur

EXCALIBUR  
60 cm

Cód. Barras:	Ref:	Color/Cor	Envase/Embalagem	U/
8410787005006	17040102		Blister 132 x 700 x 45 mm	4
8410787002715	17040114		Blister 132 x 700 x 45 mm	4
	CB111414		Granel	10

Barra mural deslizante - Longitud total: 60 cm - Diámetro del tubo: 20 mm - Kit de tacos y tornillos.

Rampa mural deslizante - Comprimento: 60 cm - Diâmetro do tubo: 20 mm - Kit de parafusos e buchas.

BARRAS MURALES - RAMPAS MURÁIS

Productos Granel / Avulso Granel

Modelo:	Ref:	Color/Cor	U/
Actual (70 cm)	<b>CB080014</b>		10
Cursor (Excalibur/ Practika)	<b>CB001102</b>		50
Cursor (Excalibur/Practika)	<b>CB001114</b>		50
Componentes Cursor (Placet)	<b>CB030314</b>		50

SOPORTES - SUPORTES

Productos Granel / Avulso Granel

Modelo:	Ref:	Color/Cor	U/
Tacos y tornillos / Parafusos e buchas (Combis)	<b>TC000000</b>		50

SOPORTES / RAMPAS CHUVEIRO

TECHNO



Techno

Articulado/Ajustável

Cód. Barras:	Ref:	Color/Cor	Envase/Embalagem	U/
8410787021471	17011002	○	Blister 112 x 143 x 45 mm	4
8410787021488	17011014	●	Blister 112 x 143 x 45 mm	4
	AP060002	○	Grael	100
	AP060014	●	Grael	100

Soporte orientable y articulado para mango de ducha - El mango de ducha se puede mover en diferente ángulo y dirección - Kit de tacos y tornillos.  
 Suporte ajustável para chuveiro de mão - Ângulo e direção do chuveiro ajustáveis - Kit de parafusos e buchas.

SUPERFORM



Superform

Articulado/Ajustável

Cód. Barras:	Ref:	Color/Cor	Envase/Embalagem	U/
8410787003354	17010502	○	Blister 112 x 143 x 55 mm	4
8410787002661	17010501	●	Blister 112 x 143 x 55 mm	4
8410787002678	17010514	●	Blister 112 x 143 x 55 mm	4
	AP000001	○	Grael	100
	AP000002	●	Grael	100
	AP000114	●	Grael	100

Soporte orientable y articulado para mango de ducha - El mango de ducha se puede mover en diferente ángulo y dirección - Kit de tacos y tornillos.  
 Suporte ajustável para chuveiro de mão - Ângulo e direção do chuveiro ajustáveis - Kit de parafusos e buchas.

MAX



Max

Fijo/Fixed

Cód. Barras:	Ref:	Color/Cor	Envase/Embalagem	U/
8410787012073	17010914	●	Blister 112 x 143 x 55 mm	4
	AP050014	●	Grael	100

Soporte para mango de ducha - Kit de tacos y tornillos.  
 Suporte para chuveiro de mão - Kit de parafusos e buchas.

PRACTIK



Praktik

Articulado/Ajustável

Cód. Barras:	Ref:	Color/Cor	Envase/Embalagem	U/
8410787007154	17010014	●	Blister 112 x 143 x 30 mm	4
	AP040014	●	Grael	100

Soporte para mango de ducha - Kit de tacos y tornillos.  
 Suporte para chuveiro de mão - Kit de parafusos e buchas.



SOPORTES / RAMPAS CHUVEIRO

CODO - JOELHO

Codo / Joelho

Fijo/Fixo



Cód. Barras:	Ref:	Color/Cor	Envase/Embalagem	U/
8410787020856	17020102	○	Blister 112 x 143 x 30 mm	8
8410787003361	17020114	●	Blister 112 x 143 x 30 mm	8
	AP0202	○	Granel	125
	AP0201	●	Granel	125

Conexión para mangos de ducha a flexibles.  
Joelho de ligação de chuveiro a ligações flexíveis.

RÓTULA

Articulado/Ajustável



Cód. Barras:	Ref:	Color/Cor	Envase/Embalagem	U/
8410787002623	17010114	●	Blister 112 x 143 x 55 mm	4
	AP0014	●	Granel	90

Soporte para mango de ducha - Kit de tacos y tornillos.  
Suporte para chuveiro de mão - Kit de parafusos e buchas.

Rótula con toma

Articulado/Ajustável



Cód. Barras:	Ref:	Color/Cor	Envase/Embalagem	U/
8410787002630	17010214	●	Blister 112 x 143 x 55 mm	4

Soporte para mango de ducha - Kit de tacos y tornillos.  
Suporte para chuveiro de mão - Kit de parafusos e buchas.

METÁLICOS / METÁLICOS

CROMFLEX

Estándar

Cromflex

Cód. Barras:	Ref:	Color/Cor	Medida:	Envase/Embalagem	U/
8410787002166	10010114	●	1,50 m	Blister 220 x 290 x 30 mm	6
8410787018778	10010314	●	1,75 m	Blister 220 x 290 x 30 mm	6
8410787002173	10010214	●	2 m	Blister 220 x 290 x 30 mm	6
	CA0014	●	1,50 m	Granel	20
	AF070214	●	1,75 m	Granel	20
	CA0114	●	2 m	Granel	20



Flexible de metal. 1/2"x1/2".

*Flexível metálico 1/2"x1/2".*

SUPERFLEX

Reforzado / Reforçado

Superflex

Cód. Barras:	Ref:	Color/Cor	Medida:	Envase/Embalagem	U/
8410787018556	10011114	●	2 m	Blister 220 x 290 x 30 mm	6
	AF080314	●	2 m	Granel	20



Flexible de metal reforzado, con sistema de doble engatillado. 1/2"x1/2".

*Flexível metálico reforçado com dupla agrafadura 1/2"x1/2".*

SUPERFLEX PLUS

Reforzado / Reforçado

Superflex Plus

Cód. Barras:	Ref:	Color/Cor	Medida:	Envase/Embalagem	U/
8410787021594	10011914	●	1,75 m	Blister 220 x 290 x 30 mm	6
8410787021600	10012014	●	2 m	Blister 220 x 290 x 30 mm	6
	AF080414	●	1,75 m	Granel	20



Flexible de metal reforzado, con sistema de doble engatillado y terminal cónico antitorción. 1/2"x1/2".

*Flexível metálico reforçado com dupla agrafadura e porca cônica anti-torção 1/2"x1/2".*

LONGFLEX

Extensible - Extensível

Longflex

Cód. Barras:	Ref:	Color/Cor	Medida:	Envase/Embalagem	U/
8410787018525	10070114	●	→ 2 m	Blister 220 x 290 x 30 mm	6
	AF100214	●	→ 2 m	Granel	20
8410787026131	AF200214	●	→ 2 m	Granel	20



Flexible de metal reforzado, con medida extensible hasta 2 m 1/2"x1/2".

*Flexível metálico reforçado extensível até 2 m 1/2"x1/2".*

PLÁSTICOS / PLÁSTICOS

MEGAFLEX

Megaflex

Estándar / Standard

Cód. Barras:	Ref:	Color/Cor	Medida:	Envase/Embalagem	U/ 
8410787002197	10020101	●	1,50 m	Blister 112 x 290 x 40 mm	6
8410787005808	10020102	○	1,50 m	Blister 112 x 290 x 40 mm	6
8410787002203	10020201	●	2 m	Blister 112 x 290 x 40 mm	6
	AF030002	○	1,5 m	Granel	20
	AF030014	○	1,5 m	Granel	20
	AF030114	○	2 m	Granel	20



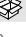
Flexible de plástico. 1/2"x1/2".

Flexível plástico. 1/2"x1/2".

MEGAFLEX - 2

Megaflex - 2

Estándar

Cód. Barras:	Ref:	Color/Cor	Medida:	Envase/Embalagem	U/ 
8410787018808	10080014	○	1,75 m	Blister 220 x 290 x 30 mm	6
8410787018815	10090014	○	2 m	Blister 220 x 290 x 30 mm	6
	AF201011	⊕	1,75 m	Granel	20
	AF202011	⊕	2 m	Granel	20



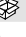
Flexible plástico con acabado cromo/transparente que se adapta tanto a los mangos cromados como a los blancos. 1/2"x1/2".

Flexível plástico com acabamento cromo/transparente que combina tanto com chuveiros cromados como brancos 1/2"x1/2".

ULTRAFLEX

Ultraflex

Reforzado / Reforçado

Cód. Barras:	Ref:	Color/Cor	Medida:	Envase/Embalagem	U/ 
8410787018785	10022002	○	1,75 m	Blister 220 x 290 x 30 mm	6
8410787018792	10022014	●	1,75 m	Blister 220 x 290 x 30 mm	6
8410787002289	10021002	○	2 m	Blister 220 x 290 x 30 mm	6
8410787002296	10021014	●	2 m	Blister 220 x 290 x 30 mm	6
	AF0702	○	1,5 m	Granel	20
	AF0721	○	1,5 m	Granel	20
	AF040202	○	1,75 m	Granel	20
	AF040214	○	1,75 m	Granel	20
	AF0402	○	2 m	Granel	20
	AF0414	○	2 m	Granel	20



Flexible de plástico reforzado por hilos transversales de nylon. 1/2"x1/2".

Flexível plástico reforçado no interior através de fios transversais de nylon 1/2"x1/2".

PLÁSTICOS / PLÁSTICOS

SATINFLEX

Satinflex

Reforzado /Reforçado



Cód. Barras:	Ref:	Color/Cor	Medida:	Envase/Embalagem	U/
8410787019041	10100219	●	1,75 m	Blistar 220 x 290 x 30 mm	6
8410787019058	10100319	●	2 m	Blistar 220 x 290 x 30 mm	6
	AF090219	Ⓜ	1,75 m	Granel	20
	AF090319	Ⓜ	2 m	Granel	20

Flexible de plástico reforzado por hilos transversales de nylon. Superficie lisa en acabado cromo/mate. 1/2"x1/2".

*Flexível plástico reforçado no interior através de fios transversais de nylon 1/2"x1/2". Superfície lisa acabamento mate 1/2"x1/2".*

MANGOS DE DUCHA / CHUVEIROS DE MÃO

MASAJE - MASSAGEM

Mango - Chuveiro



6 Jets

Cód. Barras:	Ref:	Color/Cor	U/📦
8410787026339	50081202	○	20
8410787026346	50081214	●	20

📦 Bolsa - Saco: 125 x 300 x 70 mm

Mango de 6 funciones - Anticalcáreo - Ahorra agua.

Chuveiro de 6 funções - Anti-calcário - Poupa água.

Mango - Chuveiro



3 Jets

Cód. Barras:	Ref:	Color/Cor	U/📦
8410787026353	50081702	○	20
8410787026377	50081731	●	20
8410787026360	50081714	●	20

📦 Bolsa - Saco: 125 x 300 x 70 mm

Mango de 3 funciones - Ahorra agua.

Chuveiro de 3 funções - Poupa água.

Combi



6 Jets

Cód. Barras:	Ref:	Color/Cor	U/📦
8410787026285	50041202	○	8
8410787026292	50041214	●	8

📦 Bolsa - Saco: 220 x 300 x 70 mm

Flexible plástico de 1,5 m - Soporte - Kit de tacos y tornillos.

Flexível plástico de 1,5 m - Suporte - Kit de parafusos e buchas.

Variant



6 Jets

Cód. Barras:	Ref:	Color/Cor	U/📦
8410787026407	50031214	●	4

📦 Bolsa - Saco: 180 x 710 x 70 mm

Flexible plástico de 1,5 m - Barra mural 60 cm Ø20 mm - Kit de tacos y tornillos.

Flexível plástico de 1,5 m - Rampa mural 60 cm Ø20 mm - Kit de parafusos e buchas.

MANGOS DE DUCHA / CHUVEIROS DE MÃO

ANTICAL - ANTI-CALCÁRIO

Mango - Chuveiro



1 Jet

Cód. Barras:	Ref:	Color/Cor	U/
8410787026674	50081302	○	20
8410787026681	50081314	●	20

Bolsa - Saco: 125 x 300 x 70 mm

Mango de 1 función - Anticalcáreo - Ahorra agua.

Chuveiro de 1 função - Anti-calcário - Poupa água.

Mango - Chuveiro



1 Jet

Cód. Barras:	Ref:	Color/Cor	U/
8410787026735	50081802	○	20
8410787026759	50081831	●	20
8410787026742	50081814	●	20

Bolsa - Saco: 125 x 300 x 70 mm

Mango de 1 función - Anticalcáreo - Ahorra agua.

Chuveiro de 1 função - Anti-calcário - Poupa água.

Combi



1 Jet

Cód. Barras:	Ref:	Color/Cor	U/
8410787026476	50041302	○	8
8410787026483	50041314	●	8

Bolsa - Saco: 220 x 300 x 70 mm

Flexible plástico de 1,5 m - Soporte - Kit de tacos y tornillos.

Flexível plástico de 1,5 m - Suporte - Kit de parafusos e buchas.

Variant



1 Jet

Cód. Barras:	Ref:	Color/Cor	U/
8410787026414	50031302	○	4
8410787026421	50031314	●	4

Bolsa - Saco: 180 x 710 x 70 mm

Flexible plástico de 1,5 m - Barra mural 60 cm Ø20 mm - Kit de tacos y tornillos.

Flexível plástico de 1,5 m - Rampa mural 60 cm Ø20 mm - Kit de parafusos e buchas.

MANGOS DE DUCHA / CHUVEIROS DE MÃO

LLUVIA - CHUVA

Mango - Chuveiro



1Jet

Cód. Barras:	Ref:	Color/Cor	U/
8410787026704	50081402	○	20
8410787026698	50081414	●	20

Bolsa - Saco: 125 x 300 x 70 mm

Mango de 1 función - Ahorra agua.

Chuveiro de 1 função - Poupa água.

Mango - Chuveiro



1Jet

Cód. Barras:	Ref:	Color/Cor	U/
8410787026766	50081902	○	20
8410787026780	50081931	●	20
8410787026773	50081914	●	20

Bolsa - Saco: 125 x 300 x 70 mm

Mango de 1 función - Ahorra agua.

Chuveiro de 1 função - Poupa água.

Combi



1Jet

Cód. Barras:	Ref:	Color/Cor	U/
8410787026490	50041402	○	8
8410787026506	50041414	●	8

Bolsa - Saco: 220 x 300 x 70 mm

Flexible plástico de 1,5 m - Soporte - Kit de tacos y tornillos.

Flexível plástico de 1,5 m - Suporte - Kit de parafusos e buchas.

Combi



1Jet

Cód. Barras:	Ref:	Color/Cor	U/
8410787026575	50041902	○	8
8410787026568	50041901	●	8
8410787026582	50041914	●	8

Bolsa - Saco: 220 x 300 x 70 mm

Flexible plástico de 1,5 m - Soporte - Kit de tacos y tornillos.

Flexível plástico de 1,5 m - Suporte - Kit de parafusos e buchas.

Variant



1Jet

Cód. Barras:	Ref:	Color/Cor	U/
8410787026445	50031414	●	4

Bolsa - Saco: 180 x 710 x 70 mm

Flexible plástico de 1,5 m - Barra mural 60 cm Ø20 mm - Kit de tacos y tornillos.

Flexível plástico de 1,5 m - Rampa mural 60 cm Ø20 mm - Kit de parafusos e buchas.

MANGOS DE DUCHA / CHUVEIROS DE MÃO

MINIMALISTAS

Mango - Chuveiro

1 Jet



Cód. Barras:	Ref:	Color/Cor	U/📦
8410787026711	50081514	●	20

📦 Bolsa - Saco: 125 x 300 x 70 mm

Mango de ducha minimalista tubular - Función lluvia antical - Longitud: 22 cm

Chuveiro minimalista tubular - Função chuva com membrana anti-calcária - Comprimento: 22 cm

Mango - Chuveiro

1 Jet



Cód. Barras:	Ref:	Color/Cor	U/📦
8410787026728	50081614	●	20

📦 Bolsa - Saco: 125 x 300 x 70 mm

Mango de ducha minimalista de líneas cuadradas - Función lluvia antical - Longitud: 23 cm

Chuveiro minimalista de linhas quadradas - Função chuva com membrana anti-calcária - Comprimento: 23 cm

Combi

1 Jet



Cód. Barras:	Ref:	Color/Cor	U/📦
8410787026513	50041514	●	8

📦 Bolsa - Saco: 220 x 300 x 70 mm

Mango de 1 función - Anticalcáreo - Soporte - Flexible metálico extensible hasta 2 m - Kit de tacos y tornillos.

Chuveiro de 1 função - Anti-calcário - Suporte - Flexível metálico extensível até 2 m - Kit de parafusos e buchas.

Combi

1 Jet



Cód. Barras:	Ref:	Color/Cor	U/📦
8410787026520	50041614	●	8

📦 Bolsa - Saco: 220 x 300 x 70 mm

Mango de 1 función - Anticalcáreo - Soporte - Flexible metálico extensible hasta 2 m - Kit de tacos y tornillos.

Chuveiro de 1 função - Anti-calcário - Suporte - Flexível metálico extensível até 2 m - Kit de parafusos e buchas.

FUNCIÓN STOP - STOP FUNÇÃO

Mango - Chuveiro

1 Jet



Cód. Barras:	Ref:	Color/Cor	U/📦
8410787026667	50081114	●	20

📦 Bolsa - Saco: 125 x 300 x 70 mm

Mango de 1 función - Función Stop - Ahorra agua.

Chuveiro de 1 função - Función Stop - Poupa água.

Combi

1 Jet



Cód. Barras:	Ref:	Color/Cor	U/📦
8410787026384	50031114	●	8

📦 Bolsa - Saco: 220 x 300 x 70 mm

Mango función stop - Soporte Fijo - Flexible metálico de 1,5 m - Kit de tacos y tornillos.

Chuveiro función Stop - Flexível metálico de 1,5 m - Suporte fixo - Kit de parafusos e buchas.



ACCESORIOS PARA WC / ACESSÓRIOS PARA WC

CONJUNTO PARA WC - CHUVEIRO HIGIÊNICO



Conjunto para WC -  
Chuveiro higiênico para WC

Ahorra agua / Poupa água

Cód. Barras:	Ref:	Color/Cor	U/
8410787033856	50050014		8

Bolsa - Saco: 240 x 300 x 50 mm

Mango de 1 función con botón ON/OFF - Soporte a pared - Flexible metálico de 1,20 m - Kit de tacos y tornillos.

*Chuveiro higiênico de 1 função com botão ON/OFF - Suporte de parede - Flexível metálico de 1,20 m - Inclui Kit de parafusos e buchas.*



Conjunto con válvula para WC  
Chuveiro higiênico para WC

Ahorra agua / Poupa água

Cód. Barras:	Ref:	Color/Cor	U/
8410787033863	50060014		8

Bolsa - Saco: 240 x 300 x 50 mm

Mango de 1 función con botón ON/OFF - Soporte a pared - Flexible metálico de 1,20 m - Válvula de latón de 1/2"x1/2" - Kit de tacos y tornillos.

*Chuveiro higiênico de 1 função com botão ON/OFF - Suporte de parede - Flexível metálico de 1,20 m - Torneira em latão de 1/2" x 1/2" - Inclui kit de parafusos e buchas.*



Válvula 3 vías para WC  
Torneira 3 vías para WC

Ahorra agua / Poupa água

Cód. Barras:	Ref:	Color/Cor	U/
8410787034402	22040414		6

Caja - Saco: 120 x 90 x 65

Válvula inversora de latón para adaptar el conjunto de wc a una toma de alimentación de cisterna existente. Dos salidas independientes para un misma toma.

*Torneira distribuidora fabricada em latão para adatar o conjunto de WC a uma ligação de autoclismo existente. Duas saídas independentes para a mesma tomada de ligação.*



ROCIADORES Y SOPORTES / CHUVEIROS SUPERIORES E SUPORTES

DIFUSORES - CHUVEIROS SUPERIORES



Antical - Anti-calcáiro

1 Jet

Cód. Barras:	Ref:	Color/Cor	U/📦
8410787027022	50170702	○	6
8410787027039	50170714	●	6

📦 Bolsa - Saco: 125 x 143 x 70 mm

Difusor de ducha anticalcáreo de 1 función.

Chuveiro superior - 1 Função - Anti-calcáiro .



Braço de ducha - Haste de chuveiro

Cód. Barras:	Ref:	Color/Cor	U/📦
8410787027053	50170914	●	15

📦 Bolsa - Saco: 125 x 143 x 70 mm

Braço de ducha a pared con embellecedor - Fabricado en ABS cromado - Difusor no incluído.

Haste de chuveiro mural com espelho - Fabricado em ABS cromado - Difusor não incluído.

SOPORTES - SUPPORTS



Soporte - Suporte

Articulado - Adjustable

Cód. Barras:	Ref:	Color/Cor	U/📦
8410787026988	50170502	○	10
8410787027008	50170531	●	10
8410787026995	50170514	●	10

📦 Bolsa - Saco: 112 x 143 x 30 mm

Soporte para mango de ducha ajustable y articulado - Para enlaces cónicos - Kit de tacos y tornillos

Suporte para chuveiro de mão ajustável e articulado - Para ligações flexíveis com cone - Kit de parafusos e buchas.



Soporte - Suporte

Fijo - Fixed

Cód. Barras:	Ref:	Color/Cor	U/📦
8410787026993	50170214	●	10

📦 Bolsa - Saco: 112 x 143 x 30 mm

Soporte para mango de ducha - Kit de tacos y tornillos

Suporte para chuveiro - Kit of screws and plugs.

SOPORTES PARA MANGO DE DUCHA / SUPORTES PARA CHUVEIRO

SOPORTES - SUPORTES

Codo- Joelho



Fijo - Fixed

Cód. Barras:	Ref:	Color/Cor	U/
8410787026636	50070502	○	20
8410787026643	50070514	●	20

■ Bolsa - Saco: 112 x 143 x 30 mm

Conexión de mangos de ducha a flexibles.

Joelho de ligação de chuveiro a ligações flexíveis

Rotula



Fijo - Fixed

Cód. Barras:	Ref:	Color/Cor	U/
8410787026902	50170014	●	6

■ Bolsa - Saco: 112 x 143 x 70 mm

Soporte para mango de ducha con codo - Kit de tacos y tornillos.

Supporte orientável e articulado - Para chuveiros de mão com joelho - Kit de parafusos e buchas.

BARRAS MURALES - RAMPAS DE CHUVEIRO



75 cm

Cód. Barras:	Ref:	Color/Cor	U/
8410787026957	50170314	●	6

■ Bolsa - Saco: 180 x 710 x 50 mm

Barra mural deslizante con el terminal superior pasante - Longitud: 75 cm Ø: 20 mm - Kit de tacos y tornillos.

Rampa de chuveiro com suporte superior móvel - Comprimento: 75 cm - Ø20 mm - Kit de parafusos e buchas.



70 cm

Cód. Barras:	Ref:	Color/Cor	U/
8410787027015	50170614	●	6

■ Blister: 180 x 710 x 50 mm

Barra mural deslizante de tubo cuadrado - Longitud: 70 cm Ø20 mm - Kit de tacos y tornillos.

Rampa de chuveiro com tubo quadrado - Comprimento: 70 cm Ø20 mm - Kit de parafusos e buchas.



60 cm

Cód. Barras:	Ref:	Color/Cor	U/
8410787026971	50170414	●	6

■ Bolsa - Saco: 180 x 710 x 50 mm

Barra mural para mango de ducha - Longitud: 60 cm Ø20 mm - Kit de tacos y tornillos.

Rampa de chuveiro - Comprimento: 75 cm - Ø20 mm Kit de parafusos e buchas.

FLEXIBLE DE DUCHA / LIGAÇÕES FLEXIVÉIS

PLÁSTICO



1,5m

Estándard

Cód. Barras:	Ref:	Color/Cor	U/
8410787026797	50100002	○	10
8410787026803	50100014	●	10

Bolsa - Saco: 220 x 300 x 40 mm

Flexible plástico - Enlace cónico en un extremo y tuerca moleteada en el otro - Conexiones universales 1/2" x 1/2".

*Flexível plástico - Porca cónica num extremo e porca recartilhada no outro - Ligações universais 1/2"x1/2".*



2m

Estándard

Cód. Barras:	Ref:	Color/Cor	U/
8410787026810	50100102	○	10
8410787026827	50100114	●	10

Bolsa - Saco: 220 x 300 x 40 mm

Flexible plástico - Enlace cónico en un extremo y tuerca moleteada en el otro - Conexiones universales 1/2" x 1/2".

*Flexível plástico - Porca cónica num extremo e porca recartilhada no outro - Ligações universais 1/2"x1/2".*

FLEXIBLE DE DUCHA / SHOWER HOSES

METÁLICO

1,5 m



Estándar - Padrão

Cód. Barras:	Ref:	Color/Cor	U/
8410787026834	50100214	●	10

■ Bolsa - Saco: 220 x 300 x 40 mm

Flexible metálico - Enlace cónico en un extremo y tuerca moleteada en el otro - Conexiones universales 1/2" x 1/2".

*Flexível metálico- Porca cônica num extremo e porca recartilhada no outro - Ligações universais 1/2"x1/2".*

2 m



Estándar - Padrão

Cód. Barras:	Ref:	Color/Cor	U/
8410787026841	50100314	●	10

■ Bolsa - Saco: 220 x 300 x 40 mm

Flexible metálico - Enlace cónico en un extremo y tuerca moleteada en el otro - Conexiones universales 1/2" x 1/2".

*Flexível metálico- Porca cônica num extremo e porca recartilhada no outro - Ligações universais 1/2"x1/2".*



Extensible - Extensível

Cód. Barras:	Ref:	Color/Cor	U/
8410787026896	50100614	●	10
8410787026131	AF200214	●	10

■ Bolsa - Saco: 220 x 300 x 40 mm

Flexible de metal reforzado, con medida extensible hasta 2 m Conexiones universales 1/2" x 1/2".

*Flexível de metal reforçado, extensível até 2 m- Ligações universais 1/2"x1/2".*

# Complementos

*Varões de duche curvas / Varões de duche retos*

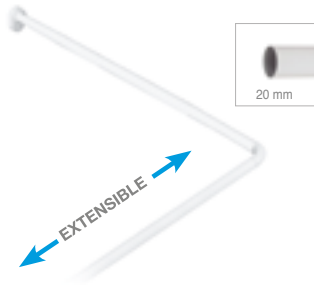
*Acessórios / Utilidades domésticas*

 **interbath**<sup>®</sup>

  
**jimten**<sup>®</sup>

CURVAS / CURVAS

BATHFORM



Bathform

Extensible / Extensível

Cód. Barras:	Ref:	Color/Cor	Medida:	Envase/Embalagem	U/
8410787000728	04020102	○	70 x 114 / 190 cm	Blister 112 x 290 x 40 mm	4

Blister: 140 x 1120 x 30 mm

Barra curva extensible para cortina de baño - Medidas: Lado fijo: 70 cm - Lado extensible: De 114 a 190 cm - Diámetro del tubo 20 mm - Soportes incluidos

Varão curvo extensível para cortina de casa de banho - Medidas: Lado fijo: 70 cm - Lado extensível: de 114 a 190 cm - Diâmetro do tubo 20 mm - Suportes incluídos.

BATHPLUS



Bathplus

Fija / Fixa

Cód. Barras:	Ref:	Color/Cor	Medida:	Envase/Embalagem	U/
8410787000872	04020502	○	70 x 70 cm	Blister 112 x 290 x 40 mm	4
8410787019065	04020602	○	80 x 80 cm		4
8410787000834	04020302	○	100 x 70 cm	Blister	4

Blister: 140 x 1120 x 30 mm

Gama de barras curvas fijas para cortina de baño - Diámetro del tubo 20 mm - Soportes incluidos.

Gama de varões curvos fixos para cortinas de casa de banho - Diâmetro do tubo 20 mm - Suportes incluídos.

BASIC



Basic Curva

Extensible / Extensível

Cód. Barras:	Ref:	Color/Cor	Medida:	Envase/Embalagem	U/
8410787017528	04030302	○	70 x 114/190 cm	Blister 112 x 290 x 40 mm	4

Blister: 160 x 1120 x 30 mm

Barra curva extensible para cortina de baño - Medidas: Lado fijo: 70 cm - Lado extensible: De 114 a 190 cm - Diámetro del tubo 20 mm - Soportes incluidos

Varão curvo extensível para cortina de casa de banho - Medidas: Lado fijo: 70 cm - Lado extensível: de 114 a 190 cm - Diâmetro do tubo 20 mm - Suportes incluídos.

RECTAS / RETOS

SPRINGBATH



Springbath

Extensible / Extensível

Cód. Barras:	Ref:	Color/Cor	Medida:	Envase/Embalagem	U/
8410787000520	04010102	○	80/125 cm	Blister 112 x 290 x 40 mm	12
8410787000537	04010109	●	80/125 cm	Blister	12
8410787000544	04010202	○	105/170 cm	Blister	12
8410787000612	04010209	●	105/170 cm	Blister	12
8410787000636	04010302	○	150/215 cm	Blister	8
8410787000704	04010309	●	150/215 cm	Blister	8

Blister: 100 x 1120 x 30 mm

Barra recta extensible para cortina de baño - Diámetro del tubo 20 mm - No necesita tornillos ni taladros para su instalación.

Varão reto extensível para cortina de casa de banho - Diâmetro do tubo 20 mm - Não precisa parafusos nem furos para a sua instalação.



BASIC RECTA



Basic Recta

Extensible / Extensível

Cód. Barras:	Ref:	Color/Cor	Medida:	Envase/Embalagem	U/
8410787017504	04030102	○	100 /170 cm	Blister 112 x 290 x 40 mm	12
8410787017511	04030202	○	150 / 210 cm	Blister	8

Blister: 84 x 1120 x 30 mm

Barra recta extensible para cortina de baño - Diámetro del tubo 20 mm - No necesita tornillos ni taladros para su instalación.

Varão reto extensível para cortina de casa de banho - Diâmetro do tubo 20 mm - Não precisa parafusos nem furos para a sua instalação.



BARRAS DE CORTINA / VARÕES PARA CORTINA  
Productos Granel / Avulso Granel

Modelo:	Ref:	Medidas	Color/Cor	U/
Springbath	<b>BB010102</b>	80/125 cm	○	30
Springbath	<b>BB010109</b>	80/125 cm	●	30
Springbath	<b>BB010202</b>	105/170 cm	○	30
Springbath	<b>BB010209</b>	105/170 cm	●	30
Springbath	<b>BB010302</b>	150/215 cm	○	20
Springbath	<b>BB010309</b>	150/215 cm	●	20



ACCESORIOS BARRAS / ACESSÓRIOS BARRAS

STEFF



Steff

Cód. Barras:	Ref:	Color/Cor	Envase/Embalagem	U/
8410787001367	06010102	○	Blister 112 x 290 x 40 mm	8
8410787001435	06010111	○	Blister	8

Blister: 112 x 143 x 35 mm

Anillas para cortinas de baño. 15 unidades.

Argolas para cortina de banho. 15 unidades.

CADENA



Cadena/Corrente

Cód. Barras:	Ref:	Color/Cor	Envase/Embalagem	U/
8410787002654	17010414	●	Blister	8

Blister: 112 x 143 x 35 mm

Cadena de sujeción para barra de cortina.

Corrente de fixação para varão.

SOPORTE - SUPORTE



Soportes

Cód. Barras:	Ref:	Color/Cor	Envase/Embalagem	U/
8410787002647	17010314	○	Blister 112 x 290 x 40 mm	4

Blister: 112 x 143 x 55 mm

2 soportes para barra de cortina - Kit de tacos y tornillos.

2 suportes para varão - Kit de parafusos e buchas.

MENAJE / UTILIDADES DOMÉSTICAS

CHAMPY



Champy

Modelo	Ref:	Color/Cor	Envase/Embalagem	U/
S-22	20010	○	Bolsa-Saco	6

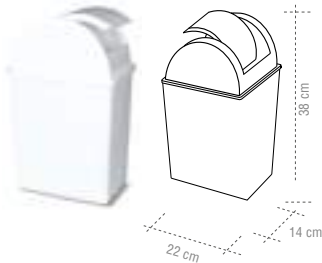
Bolsa - Saco: 480 x 150 x 80 mm

Taburete de baño.

*Tambor banho.*

CUBO DE BAÑO / BALDE CASA DE BANHO

BAYBEN



Bayben

Cód. Barras:	Ref:	Color/Cor	Envase/Embalagem	U/
8410787002500	13010102	○	Bolsa-Saco	2

Bolsa - Saco: 380 x 220 x 140 mm

Cubo de baño de 9 litros de capacidad - Tapadera basculante - Medida: 22 cm x 14 cm x 38 cm.

*Balde de casa de banho de 9 litros de capacidade - Tampa basculante - Medidas: 22cm x 14cm x 38 cm.*

ACCESORIOS PARA WC/ ACESSÓRIOS PARA WC

NILO



Niilo

Cód. Barras:	Ref:	Color/Cor	Envase/Embalagem	U/
8410787002401	11030102	○	Bolsa-Saco	4

Bolsa - Saco: 350 x 120 x 120 mm

Portaescobillas de baño fabricados en material plástico - La escobilla también se puede adquirir por separado.

*Portapiaçaba plástico - Piaçaba disponível separadamente.*

RAPID



Rapid

Cód. Barras:	Ref:	Color/Cor	Envase/Embalagem	U/
8410787002722	17050102	○	Bolsa-Saco	12

Bolsa - Saco: 480 x 150 x 80 mm

Repuesto escobillas WC.

*Piaçaba de reposição.*

# Ajudas

*Barras de apoio / Bancos para banho*

 **interbath**<sup>®</sup>

  
**jimten**<sup>®</sup>

ASIDEROS / BARRAS APOIO



Ø 32MM



60 CM

Abatible / Rebatível

Cód. Barras:	Ref:	Color/Cor	Medida:	U/Embalagem	€/Ud.
8410787028494	20001014	●	Ø 32 mm x 60 cm	Caja-Caixa	1

■ Caja - Caixa: 680 x 245 x 105 mm

Asidero abatible para pared adecuados tanto para uso privado como para colectividades - Tubo de acero inoxidable (AISI 304) de 32 mm con más superficie de agarre y más seguridad - Kit de tacos y tornillos.

*Apoio rebatível de parede tanto para uso privado como para espaços públicos - Tubo em aço inox (AISI 304) de 32 mm com uma maior superfície de agarre e um alto nível de segurança - Kit de parafusos e buchas.*

Ø 32MM



80 CM

Abatible / Rebatível

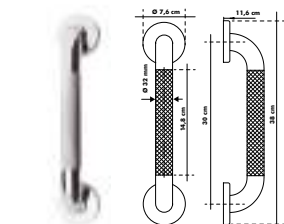
Cód. Barras:	Ref:	Color/Cor	Medida:	Envase/Embalagem	U/Embalagem
841078708517	20001114	●	Ø 32 mm x 80 cm	Caja-Caixa	1

■ Caja - Caixa: 880 x 245 x 105 mm

Asidero abatible para pared adecuados tanto para uso privado como para colectividades - Tubo de acero inoxidable (AISI 304) de 32 mm con más superficie de agarre y más seguridad - Kit de tacos y tornillos.

*Apoio rebatível de parede tanto para uso privado como para espaços públicos - Tubo em aço inox (AISI 304) de 32 mm com uma maior superfície de agarre e um alto nível de segurança - Kit de parafusos e buchas.*

Ø 32MM



38 CM

Recto estriado / Reto estriado

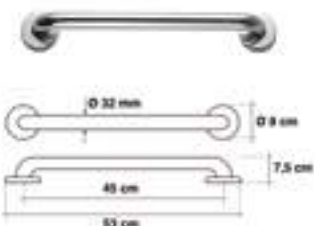
Cód. Barras:	Ref:	Color/Cor	Medida:	Envase/Embalagem	U/Embalagem
8410787034570	20001614	●	Ø 32 mm x 38 cm	Caja-Caixa	2

■ Caja - Caixa: 440 x 90 x 90 mm

Asidero recto con superficie estriada antideslizante adecuado tanto para uso privado como para colectividades - Fabricado en acero inoxidable (AISI 304) - Tubo de 32 mm con más superficie de agarre y más seguridad - Kit de tacos y tornillos.

*Asa reta com superfície estriada tanto para uso privado como para espaços públicos - Fabricada em aço inox (AISI 304). Tubo de 32 mm com uma maior superfície de agarre e um alto nível de segurança - Kit de parafusos e buchas.*

Ø 32MM



53 CM

Recto / Reto

Cód. Barras:	Ref:	Color/Cor	Medida:	Envase/Embalagem	U/Embalagem
8410787027497	20000414	●	Ø 32 mm x 53 cm	Caja-Caixa	2

■ Caja - Caixa: 585 x 90 x 90 mm

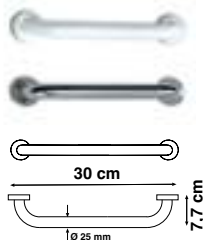
Asidero recto para pared adecuados tanto para uso privado como para colectividades - Tubo de acero inoxidable (AISI 304) de 32 mm con más superficie de agarre - Kit de tacos y tornillos.

*Asa reta com superfície estriada tanto para uso privado como para espaços públicos - Tubo em aço inox (AISI 304) de 32 mm com uma maior superfície de agarre e um alto nível de segurança - Kit de parafusos e buchas.*

ASIDEROS / BARRAS APOIO



Ø 25 MM



30 CM

Recto / Recto

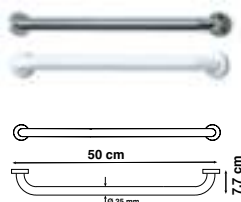
Cód. Barras:	Ref:	Color/Cor	Medida:	Envase/Embalagem	U/
8410787025998	20000002	○	Ø 25 mm x 30 cm	Blister 112 x 290 x 40 mm	6
8410787025462	20000014	●	Ø 25 mm x 30 cm	Blister	6

Blister: 410 x 135 x 65 mm

Asidero recto fabricado en acero inoxidable (AISI 304) - Kit de tacos y tornillos.

Asa reta fabricada em aço inox (AISI 304) - Kit de parafusos e buchas.

Ø 25 MM



50 CM

Recto / Recto

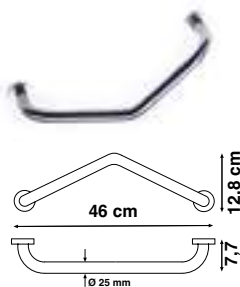
Cód. Barras:	Ref:	Color/Cor	Medida:	Envase/Embalagem	U/
8410787025981	20000102	○	Ø 25 mm x 50 cm	Blister 112 x 290 x 40 mm	4
8410787025479	20000114	●	Ø 25 mm x 50 cm	Blister	4

Blister: 615 x 135 x 65 mm

Asidero recto fabricado en acero inoxidable (AISI 304) - Kit de tacos y tornillos.

Asa reta fabricada em aço inox (AISI 304) - Kit de parafusos e buchas.

Ø 25 MM



46 CM

Angular / Angled

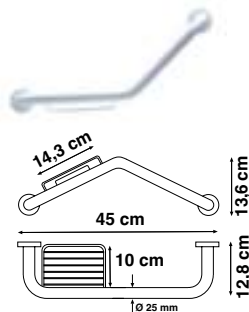
Cód. Barras:	Ref:	Color/Cor	Medida:	Envase/Embalagem	U/
8410787025486	20000214	●	Ø 25 mm x 46 cm	Blister 112 x 290 x 40 mm	1

Blister: 580 x 175 x 90 mm

Asidero angular fabricado en acero inoxidable (AISI 304) - Kit de tacos y tornillos.

Asa angular fabricada em aço inox (AISI 304) - Kit de parafusos e buchas.

Ø 25 MM



45 CM

Angular / Angled

Cód. Barras:	Ref:	Color/Cor	Medida:	Envase/Embalagem	U/
8410787025967	20000302	○	Ø 25 mm x 45 cm	Blister 112 x 290 x 40 mm	1

Blister: 580 x 175 x 90 mm

Asidero angular fabricado en acero inoxidable (AISI 304) - Jabonera Reversible - Kit de tacos y tornillos.

Asa angular fabricada em aço inox (AISI 304) - Kit de parafusos e buchas - Jabonera reversível.

ASIENTOS PARA BAÑO / BANCOS PARA CASA DE BANHO



PONNY

Ponny Back

Extensible / Extensível

Cód. Barras:	Ref:	Color/Cor	Envase/Embalagem	U/	📦
8410787034303	20001402	○	Caja-Caixa	1	

📦 Caja - Caixa: 580 x 340 x 140 mm

Taburete con respaldo fabricado en plástico antideslizante - Patas extensibles de aluminio y tapones de goma antideslizante - Con orificios para desalojar el agua - Resistencia máxima 130 kg. - Incluye todas las piezas para su instalación.

*Banco com encosto fabricado em plástico Antiderrapante - Patas extensíveis em alumínio e tacos de borracha Antiderrapante - Com furos para a água escorrer - Resistência máxima 130 kg - Inclui todos os elementos necessários para a sua instalação.*

Ponny

Extensible / Extensível

Cód. Barras:	Ref:	Color/Cor	Envase/Embalagem	U/	📦
8410787034297	20001302	○	Caja-Caixa	1	

📦 Caja - Caixa: 580 x 340 x 120 mm

Taburete fabricado en plástico antideslizante - Patas extensibles de aluminio y tapones de goma antideslizante - Con orificios para desalojar el agua - Resistencia máxima 130 kg. - Incluye todas las piezas necesarias para su instalación.

*Banco fabricado em plástico Antiderrapante - Patas extensíveis em alumínio e tacos de borracha Antiderrapante - Resistência máxima 130 kg - Inclui todos os elementos necessários para a sua instalação.*

Ponny Round

Extensible / Extensível

Cód. Barras:	Ref:	Color/Cor	Envase/Embalagem	U/	📦
8410787034532	20001502	○	Caja-Caixa	1	

📦 Caja - Caixa: 395 x 340 x 82,85 mm

Taburete fabricado en material plástico antideslizante - Patas extensibles de aluminio y tapones de goma antideslizante - Resistencia máxima 130 kg. - Incluye piezas para su instalación.

*Banco fabricado em plástico Antiderrapante - Patas extensíveis em alumínio e tacos de borracha Antiderrapante - Resistência máxima 130 kg - Inclui todos os elementos necessários para a sua instalação.*

CORFÚ

Corfú

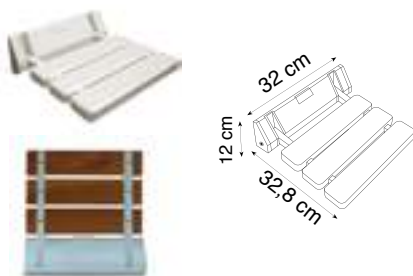
Abatible / Rebatível

Cód. Barras:	Ref:	Color/Cor	Envase/Embalagem	U/	📦
8410787025509	20000402	○	Caja-Caixa	2	
8410787025516	20000423	●	Caja-Caixa	2	

📦 Caja - Caixa: 360 x 325 x 55 mm

Asiento abatible de aluminio lacado blanco. Lamas de plástico o de madera tropical resistente al agua - Resistencia máxima 130 kg - Kit de tacos y tornillos.

*Banco rebatível de régua - Estrutura de alumínio lacado branco - Régua de plástico ou de madeira tropical resistente à água - Resistência máxima 130 kgs - Kit de parafusos e buchas.*



# Merchandising



EXPOSITORES DE PRODUCTO / EXPOSITORES DE ARTIGO



Expositor universal para blister

Cód. Barras:	Ref:	Color/Cor	UJ/
8410787025400	045617	●	1

Fabricado em tubo de alumínio cromo mate - Medidas totais: 199 cm x 93 cm x 40 cm - Dos cabeceras disponibles - Outros acessórios: Ganchos (em jogo de 5 uds) y cesta para producto

*Fabricado em tubo de alumínio cromo mate - Medidas totais: 199 cm x 93 cm x 40 cm - Dois cartazes disponibles - Outros acessórios: cabides (em kits de 5 unidades) e cesta para artigos.*



Ganchos / Cabides

Cód. Barras:	Ref:	Color/Cor	UJ/
8410787025431	045625	●	1

Ganchos para expositor universal (en juego de 5 unidades) - Medida: 30 cm.

*Cabides para expositor universal (em kits de 5 unidades) - Medida: 30 cm.*



Cesta / Cesta

Cód. Barras:	Ref:	Color/Cor	UJ/
8410787026025	045626	●	1

Fabricada em tubo de alumínio cromo mate.

*Fabricada em tubo de alumínio cromo mate*



Cabecera duchas / Cartaz chuveiros

Cód. Barras:	Ref:	Color/Cor	UJ/
8410787025424	045624	●	1

Fabricada em PVC - Impresa a 4 tintas.

*Fabricada em PVC - Impresso a quatro cores.*



Cabecera Fontanería / Cartaz canalização

Cód. Barras:	Ref:	Color/Cor	UJ/
8410787025417	045623	●	1

Fabricada em PVC - Impresa a 4 tintas.

*Fabricada em PVC - Impresso a quatro cores.*



EXPOSITORES DE PRODUCTO / EXPOSITORES DE ARTIGO



Panel expositor - Painel expositor

Cód. Barras:	Ref:	Colori/Cor	U./
8410787025370	045631	●	1

Panel expositor para columna de ducha - Fabricado en madera acabado rojo brillante - Incluye logotipo serigrafado - No incluye Columna. Medidas: 120 cm x 30 cm x 0,20 cm.

*Panel expositor para coluna de chuveiro - Fabricado em madeira acabamento vermelho brilhante - Inclui logotipo serigrafado - Não inclui coluna - Medidas: 120 cm x 30 cm x 0,20 cm.*



Minibox universal

Cód. Barras:	Ref:	Colori/Cor	U./
8410787020399	EB500001	●	1

Fabricado en cartón - Medidas totales: 90 cm x 60 cm x 40 cm.

*Fabricado em cartão - Medidas totais: 90 cm x 60 cm x 40 cm.*

*Base uso privado*

*Caixas e sumidouros / Grelhas e caleiras*

EDIFICACIÓN



*Máximo respeito ao Meio Ambiente: todos os nossos produtos fabricados em PVC estão livres de estabilizantes de Chumbo desde 2013 seguindo as recomendações da Associação VinylPlus.*





# Calderetas y sumideros

## Caixas e sumidouros

EDIFICACIÓN



### Autolimpiante

# Grancaudal



Fácil acceso / Fácil acesso



## S-246



Medida	Color	Ref.	U/	n.º	
Ø Salida/Saída	Rejilla/Grelha	Côr			
50	150x150	PVC	24060	20	A-4
50	150x150	Ac. inox	24170	2	A-1
50	150x150	PP	24064	20	A-4
75	200x200	PVC	24100	15	A-12
75	200x200	Ac. inox	24180	2	A-2
75	200x200	PP	24104	15	A-12
75	200x200	PVC	24101	15	A-12
90	250x250	PVC	24080	10	A-12
90	250x250	Ac. inox	24190	2	A-8
90	250x250	PP	24084	10	A-12
110	250x250	PVC	24090	10	A-12
110	250x250	Ac. inox	24200	2	A-8
110	250x250	PP	24094	10	A-12
125	300x300	PVC	24230	8	A-12
125	300x300	Ac. inox	24220	2	A-9
125	300x300	PP	24234	8	A-5

Sumidero sifónico, salida vertical macho encolar.  
Sumidouro sifónico, saída vertical macho colar.

## S-248



Medida	Color	Ref.	U/	n.º	
Ø Salida/Saída	Rejilla/Grelha	Côr			
75	150x150	PVC	08212	10	A-4
75	150x150	Ac. inox	08213	2	A-2
75	150x150	PP	08210	10	A-4
90	200x200	PVC	08222	10	A-13
90	200x200	Ac. inox	08223	2	A-8
90	200x200	PP	08220	10	A-13
110	200x200	PVC	08282	10	A-13
110	200x200	Ac. inox	08283	2	A-9
110	200x200	PP	08280	10	A-13
110	250x250	PVC	08232	5	A-5
110	250x250	Ac. inox	08233	2	A-9
110	250x250	PP	08230	5	A-5
125	300x300	Ac. inox	08243	2	A-5
125	300x300	PP	08390	2	A-12

Caldereta sifónica extensible, salida horizontal macho encolar.  
Caixa sifónica, extensível, saída horizontal macho colar.

## S-247



Medida	Color	Ref.	U/	n.º	
Ø Salida/Saída	Rejilla/Grelha	Côr			
75	150x150	PVC	08182	10	A-4
75	150x150	Ac. inox	08183	2	A-2
75	150x150	PP	08180	10	A-4
90	200x200	PVC	08192	10	A-5
90	200x200	Ac. inox	08193	2	A-8
90	200x200	PP	08190	10	A-5
90	250x250	PVC	08242	6	A-12
90	250x250	PP	08240	6	A-12
110	200x200	PVC	08202	6	A-4
110	200x200	Ac. inox	08203	2	A-8
110	200x200	PP	08200	6	A-4
110	250x250	PVC	08252	5	A-4
110	250x250	Ac. inox	08253	2	A-9
110	250x250	PP	08250	5	A-4
125	300x300	Ac. inox	08263	2	A-13
125	300x300	PP	08300	4	A-5

Caldereta sifónica extensible, salida vertical macho encolar.  
Caixa sifónica, extensível, saída vertical macho colar.

## A-58



Medida	Color	Ref.	U/	n.º
	Côr			
200X200 - Ø175	PVC	31554	15	A-8
200X200 - Ø175	PP	31569	15	A-8
250X250 - Ø220	PVC	31555	12	A-4
250X250 - Ø220	PP	31570	12	A-4
300X300 - Ø250	PVC	31556	8	A-4
300X300 - Ø250	PP	31571	8	A-4

Rejilla alta para sumidero autolimpiante S-246.  
Grelha alta para sumidouro autolimpante S-246.



PVC

Rejilla en PP  
Grelha em PP

### S-258

Medida		Ref.	U/	n.º
Ø Salida/Saída	Rejilla / Grelha			
90	200x200	<b>08340</b>	6	A-5
90	250x250	<b>08260</b>	8	A-14
110	200x200	<b>08350</b>	6	A-13
110	250x250	<b>08270</b>	8	A-14
125	300x300	<b>08370</b>	2	A-5

Caldereta sifónica extensible, salida vertical macho encolar, con rejilla alta.

Caixa sifónica extensível, saída vertical macho colar, com grelha alta.



PVC

Rejilla en PP  
Grelha em PP

### S-388

Medida		Ref.	U/	n.º
Ø Salida/Saída	Rejilla / Grelha			
90	200x200	<b>08400</b>	6	A-5
110	200x200	<b>08410</b>	6	A-13
110	250x250	<b>08420</b>	4	A-13
125	300x300	<b>08440</b>	2	A-5

Caldereta sifónica extensible, salida horizontal macho encolar, con rejilla alta.

Caixa sifónica extensível, saída horizontal macho colar, com grelha alta.



CON  
PRENSATELAS

### S-493

PVC

Medida		Ref.	U/	n.º
Ø Salida/Saída	Rejilla / Grelha			
75	150X150	<b>31561</b>	20	A-8
110	200X200	<b>31562</b>	15	A-4
110	250X250	<b>31563</b>	12	A-4
125	300X300	<b>31564</b>	8	A-12

Cuerpo de caldereta con prensatelas y extensible para sumideros autolimpiantes S-246. Salida horizontal.

Corpo caixa saída vertical para tele impermeabilizante. Para os modelos S-246 autolimpante. Saída horizontal.



CON  
PRENSATELAS

### S-492

PVC

Medida		Ref.	U/	n.º
Ø Salida/Saída	Rejilla / Grelha			
75	150X150	<b>31557</b>	20	A-8
110	200X200	<b>31558</b>	15	A-4
110	250X250	<b>31559</b>	12	A-7
125	300X300	<b>31560</b>	8	A-15

Cuerpo de caldereta con prensatelas y extensible para sumideros autolimpiantes S-246. Salida vertical.

Corpo caixa saída vertical para tele impermeabilizante. Para os modelos S-246 autolimpante. Saída vertical.



### S-496

Medida		Ref.	U/	n.º
Ø Salida/Saída	Rejilla / Grelha			
75	150X150	<b>08450</b>	6	A-8
90	200X200	<b>08460</b>	6	A-4
110	200X200	<b>08480</b>	6	A-4
110	250X250	<b>08490</b>	6	A-12

Cuerpo caldereta salida horizontal para tela impermeabilizante. Para los modelos S-246 y S-248 autolimpante.

Corpo caixa saída horizontal para tele impermeabilizante. Para os modelos S-246 e S-248 autolimpante.



### S-497

Medida		Ref.	U/	n.º
Ø Salida/Saída	Rejilla / Grelha			
75	150X150	<b>08500</b>	6	A-8
90	200X200	<b>08510</b>	6	A-4
110	200X200	<b>08530</b>	6	A-4
110	250X250	<b>08540</b>	6	A-5
125	300x300	<b>08550</b>	6	A-15

Cuerpo caldereta salida vertical para tela impermeabilizante. Para los modelos S-246 y S-247 autolimpante.

Corpo caixa saída vertical para tele impermeabilizante. Para os modelos S-246 e S-247 autolimpante.



### A-159

PVC

Medida	Ref.	U/	n.º
110X90 EXCÉNTRICA	<b>31565</b>	25	--
125x110 EXCÉNTRICA	<b>31566</b>	25	A-9
110x90 CONCÉNTRICA	<b>31567</b>	25	A-9
125x110 CONCÉNTRICA	<b>31568</b>	25	A-4

Reducción excéntrica o concéntrica.

Redução excêntrica o concêntrica.

### CALDERETAS PARA AGUAS PLUVIALES (NO SIFONICAS) / CAIXAS PARA ÁGUAS FLUVIAIS (NÃO SIFÓNICAS)



PVC

Rejilla en PP  
Grelha em PP

#### S-317

Medida		Ref.	U/	n.º
Ø Salida/Saída	Rejilla / Grelha			
90	190X190	08310	10	A-15
110	210X210	08320	10	A-14

Caldereta "pluviales", no sifónica, extensible, salida vertical macho encolar.

Caixa fluvial, não sifónica, extensível, saída vertical macho colar.



PVC

Rejilla en PP  
Grelha em PP

#### S-318

Medida		Ref.	U/	n.º
Ø Salida/Saída	Rejilla / Grelha			
110	210x210	08330	10	A-14

Caldereta "pluviales", no sifónica, extensible, salida vertical macho encolar, rejilla alta.

Caixa fluvial, não sifónica, extensível, saída vertical macho colar, grelha alta.

### CALDERETA Y SUMIDEROS SIFONICOS / CAIXAS E SUMIDOUROS SIFÓNICOS



PVC

#### S-150

Medida		Ref.	U/	n.º
Ø Salida/Saída	Rejilla / Grelha			
40/50	105x105 <small>Acero inox.</small>	08100	25	A-4
75/90	170x170 <small>PP</small>	08110	10	A-5

Caldereta sifónica extensible, salida vertical hembra encolar.

Caixa sifónica extensível, saída vertical fêmea colar.



PVC

#### S-192

Medida		Ref.	U/	n.º
Ø Salida/Saída	Rejilla / Grelha			
50/40	105x105 <small>Acero inox.</small>	24048	25	A-9
50/40	105x105 <small>PVC</small>	24058	25	A-9

Sumidero sifónico, salida vertical hembra encolar.

Sumidouro sifónico, saída vertical fêmea colar.



PP

#### S-54

Medida		Ref.	U/	n.º
Ø Salida/Saída	Rejilla / Grelha			
1 1/2/40	105x105 <small>Acero inox.</small>	24018	25	A-9

Sumidero sifónico, salida vertical, rejilla acero inoxidable.

Sumidouro sifónico, saída vertical, grelha aço inoxidável.



PVC

#### S-191

Medida		Ref.	U/	n.º
Ø Salida/Saída	Rejilla / Grelha			
50/40	105x105 <small>Acero inox.</small>	24028	25	A-9
50/40	105x105 <small>PVC</small>	24038	25	A-9

Sumidero sifónico, salida horizontal hembra encolar.

Sumidouro sifónico, saída horizontal fêmea colar.



Cuerpos / Corpos:  
 Ø 110 = PVC Macho  
 Ø 90 = PP Macho  
 Ø 110, Con salida en PVC encolable.

### S-132

Medida		Ref.	U/	n.º
Ø Salida/Saída	Rejilla/Grelha			
90	190x190	08120	10	A-15
110	210x210	08080	10	A-14

Caldereta sífónica extensible, vertical. Rejillas en PP reforzadas.  
 Caixa sífónica extensível, vertical. Grelhas em PP reforçadas.



### S-168

Medida		Ref.	U/	n.º
Ø Salida/Saída	Rejilla/Grelha			
110	210x210	08150	8	A-14

Caldereta sífónica extensible, horizontal macho encolar, rejilla alta en PP.  
 Caixa sífónica extensível, horizontal macho colar, grelha alta em PP.



Cuerpos / Corpos:  
 Ø 110 = PVC Macho  
 Ø 90 = PP Macho

### S-133

Medida		Ref.	U/	n.º
Ø Salida/Saída	Rejilla/Grelha			
90	190x190	08130	8	A-15
110	210x210	08090	8	A-14

Caldereta sífónica extensible, horizontal. Rejillas en PP reforzadas.  
 Caixa sífónica extensível, horizontal. Grelhas em PP reforçadas.

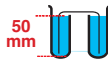


### S-167

Medida		Ref.	U/	n.º
Ø Salida/Saída	Rejilla/Grelha			
110	210x210	08140	8	A-14

Caldereta sífónica extensible, vertical macho encolar, rejilla alta en PP.  
 Caixa sífónica extensível, vertical macho colar, grelha alta em PP.

## SUMIDERO PARA BAJANTE / SUMIDOURO PARA BAIXANTES



### S-516

Medida	Ref.	Acabado / Acabamento	U/	n.º
Ø Salida/Saída				
Ø 110	24210	Ac. Inox	25	A-5

Sumidero encastrable en tuberías de bajantes pluviales de Ø 110 mm a ras de suelo. Rejilla de 98 x 98 mm. Cuerpo de PP. Sistema Multi-junta. Sifón extraíble. Especial para terrazas.  
 Sumidouro encastrável em tubagens de baixantes pluviais de Ø 110 mm plano ao solo. Grelha de 98 x 98 mm. Corpo de PP. Sistema multijunta. Sifão extraível. Especial para terraços.



## Grelhas e caleiras

EDIFICACIÓN



### CANALETAS DE USO PRIVADO / CALEIRAS DE USO PRIVADO



#### REJILLA A-15 / GRELHA A-15:



##### APLICACIONES:

Zonas susceptibles de ser utilizadas exclusivamente por peatones y ciclistas (carga de control 15 kn).

##### APLICAÇÕES:

Zonas susceptíveis de ser utilizadas exclusivamente pelos peões e ciclistas. (carga de control 15 kn)



#### REJILLA PEATONAL / GRELHA PEDESTRE:



##### APLICACIONES:

Paseos, zonas ajardinadas, piscinas, polideportivos, duchas comunes...

##### APLICAÇÕES:

Passeios, jardins, piscinas, zonas desportivas, chuveiros...  
Disponível em Gris Claro o Branco.  
Disponível em cinza claro o branco e areia.



### GAMA ANCHO 130 / GAMA LARGURA 130



#### S-238

Largo mm	Ref.	Color/Côr	U/	U/	n.º
500	29001 P	○	20		A-16
500	29025 P	○	20		A-16
500	29002 A-15	●	20		A-16
500	29129 P	Ac. inox	20		A-16
500	29144 P*	Ac. inox	20		A-16

Rejilla con cerco. (500 largo x 130 ancho x 25 alto).

\*Con tornillos, consultar plazo de entrega.

Grelha com aro. (500 longo x 130 largo x 25 alto).

\*Com parafusos, consultar prazo de entrega.



#### S-260

Largo mm	Ref.	Color/Côr	U/	U/	n.º
500	29014 P	○	10		A-4
500	29030 P	○	10		A-4
500	29051 P	●	10		A-4
500	29015 A-15	●	10		A-4
500	29136 P	Ac. inox.	10		4126
500	29145 P*	Ac. inox.	10		4126

Rejillas. (500 largo x 130 ancho x 15 alto).

\*Con tornillos, consultar plazo de entrega.

Grelhas. (500 longo x 130 largo x 15 alto).

\*Com parafusos, consultar prazo de entrega.



#### S-259

Largo mm	Ref.	Color/Côr	U/	U/	n.º
500	29013	●	10		A-5
500	29029	○	10		A-5

Canaleta sin rejilla. (500 largo x 130 ancho x 127 alto).

Caleira sem grelha. (500 longo x 130 largo x 127 alto).



#### S-241

Largo mm	Ref.	Color/Côr	U/	U/	n.º
500	29005 P	○	8		A-13
500	29026 P	○	8		A-13
500	29006 A-15	●	8		A-13

Canaleta con rejilla. (500 largo x 130 ancho x 127 alto).

Caleira com grelha. (500 longo x 130 largo x 127 alto).



#### S-243

Largo mm	Ref.	Color/Côr	U/	U/	n.º
150	29009 P	○	10		A-4
con Sal.	29028 P	○	10		A-4
ø 90 M.	29010 A-15	●	10		A-4

Canaleta con rejilla y salida. (150 largo x 130 ancho x 127 alto).

Caleira com grelha e saída. (150 longo x 130 largo x 127 alto).

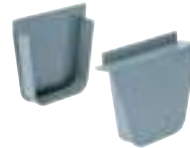


### S-245/S-341

PVC

Modelo	Ø Salida/Saída	Ref.	Color/Côr	U/	n.º
<b>S-245</b>	Ø 110 M	<b>29012</b>	●	10	A-8
		TAPON/SALIDA			
<b>S-341</b>	Ø 110 M	<b>29040</b>	●	10	A-9
		SALIDA/SALIDA			

Conjunto tapón / salida para canaleta.  
Conjunto tampão / saída para caleira.



### S-244

PVC

Largo mm	Ref.	Color/Côr	U/	n.º
-	<b>29011</b>	○	10	A-2

Conjunto tapón para canaleta.  
Conjunto tampão para caleira.

## REPUESTOS / PEÇAS SUBSTITUIÇÃO



### S-242

PVC

Angulo	Ref.	Color/Côr	U/	n.º
45°	<b>29007 P</b>	○	10	A-9
45°	<b>29027 P</b>	○	10	A-9
45°	<b>29008 A-15</b>	●	10	A-9

Angulo canaleta con rejilla (45°), giro a derecha.  
Ângulo caleira com grelha (45°), vire à direita.

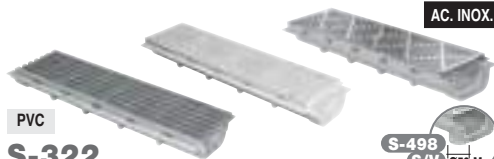


Medida	Ref.	U/	n.º
Ancho 130	<b>31190</b>	100	4114
Ancho 200	<b>31189</b>	100	A-10

Tornillo rosca chapa, para rejillas de canaletas.  
Parafuso rosca chapa, para grelhas e caleiras.



## CANALETA DE ALTURA REDUCIDA. 64 mm / CALEIRA DE ALTURA REDUZIDA. 64 mm



PVC

### S-322

AC. INOX.

Largo mm	Ref.	Color/Côr	U/	n.º
500	<b>29035 P</b>	○	10	A-16
500	<b>29048 P</b>	○	10	A-16
500	<b>29052 P</b>	●	10	A-16
500	<b>29042 A-15</b>	●	10	A-16
500	<b>29130 P</b>	Ac. inox.	10	A-16
500	<b>29142 P*</b>	Ac. inox.	10	A-16

### S-498 S/V: Salida vertical pretoquelada.

500-S/V 50M	<b>29132 P</b>	○	5	A-16
500-S/V 50M	<b>29133 P</b>	○	5	A-16
500-S/V 50M	<b>29134 P</b>	●	5	A-16
500-S/V 50M	<b>29135 A-15</b>	●	5	A-16
500-S/V 50M	<b>29131 P</b>	Ac. inox.	5	A-16
500-S/V 50M	<b>29143 P*</b>	Ac. inox.	5	A-16

Canaleta con rejilla. (500 largo x 130 ancho x 64 alto).

\* Con tornillos, consultar plazo de entrega.

Caleira com grelha. (500 longo x 130 largo x 64 alto).

\* Com parafusos, consultar prazo de entrega.



### S-324

PVC

Largo mm	Ref.	Color/Côr	U/	n.º
500	<b>29037</b>	○	10	A-16
500	<b>29056</b>	○	10	A-16
500	<b>29055</b>	●	10	A-16

### S-499 S/V: Salida vertical pretoquelada.

500 - S/V 50M	<b>29139</b>	○	5	A-16
500 - S/V 50M	<b>29140</b>	○	5	A-16
500 - S/V 50M	<b>29141</b>	●	5	A-16

Canaleta sin rejilla. (500 largo x 130 ancho x 64 alto).  
Caleira sem grelha. (500 longo x 130 largo x 64 alto).

Medida = Longitud incluyendo la parte de encolar de 20 mm x ancho total. / Medida = Longitude incluindo a parte de colar de 20 mm x comprimento total.

Grelhas fabricadas com material estabilizado contra as radiações ultravioleta.





PVC



### S-456

Largo mm	Ref.	Color/Côr	U/	U/	n.º
150	29078 P	○	5		A-10
150	29079 P	○	5		A-10
150	29080 P	●	5		A-10
150	29081 A-15	●	5		A-10
150	29160 P	Ac. inox.	5		A-10
150	29161 P*	Ac. inox.	5		A-10

Rejilla corta, (150 largo x 130 ancho).

\* Con tornillos, consultar plazo de entrega.

Grelha corta, (150 longo x 130 longo).

\* Com parafusos, consultar prazo de entrega.



PVC



### S-339

Largo mm	Ref.	Color/Côr	U/	U/	n.º
150	29039 P	○	10		A-9
150	29050 P	○	10		A-9
Inferior:	29054 P	●	10		A-9
M Ø50	29044 A-15	●	10		A-9
Laterales:	29158 P*	Ac. inox.	10		A-9
M Ø40	29159 P	Ac. inox.	10		A-9

Canaleta con rejilla y salidas pretroqueladas. (150 largo x 130 ancho x 64 alto). \* Con tornillos, consultar plazo de entrega.

Caleira com grelha e saídas pretroqueladas. (150 longo x 130 largo x 64 alto). \* Com parafusos, consultar prazo de entrega.



PVC

### S-453

Angulo	Ref.	Color/Côr	U/	U/	n.º
45°	29072 P	○	5		A-10
45°	29073 P	○	5		A-10
45°	29074 P	●	5		A-10
45°	29075 A-15	●	5		A-10

Rejilla curva, ancho 130.

Grelha curva, largura 130.



PVC

### S-323

Ø Salida	Ref.	Color/Côr	U/	U/	n.º
Ø 40 M.	29036	○	20		A-2

Tapón / salida para canaleta (tapón/salida pretroquelado).

Tampão / saída para caleira.



PVC

### S-338

Giro a derecha. / Vire à direita.

Angulo	Ref.	Color/Côr	U/	U/	n.º
45°	29038 P	○	10		A-8
45°	29049 P	○	10		A-8
45°	29053 P	●	10		A-8
45°	29043 A-15	●	10		A-8

### S-538

Giro a izquierda. / Vire à esquerda.

45°	29168 P	○	10		A-8
45°	29169 P	○	10		A-8
45°	29170 P	●	10		A-8
45°	29171 A-15	●	10		A-8

Angulo canaleta con rejilla.

Ângulo caleira com grelha.



### S-268

Largo mm	Ref.	Color/Côr	U/	n.º
500	<b>29018 P</b>	●	5	A-13
500	<b>29019 A-15</b>	●	5	A-13

Canaleta con rejilla. (500 largo x 200 ancho x 130 alto).  
Caleira com grelha. (500 longo x 200 largo x 130 alto).



### S-302

Largo mm	Ref.	Color/Côr	U/	n.º
170 con Salid. ø 90 M.	<b>29033 P</b>	●	5	A-9
	<b>29034 A-15</b>	●	5	A-9

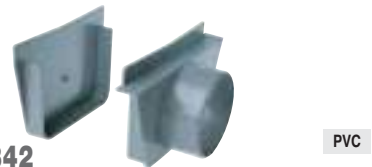
Canaleta con rejilla y salida. (170 largo x 200 ancho x 130 alto).  
Caleira com grelha e saída. (170 longo x 200 largo x 130 alto).



### S-301

Angulo	Ref.	Color/Côr	U/	n.º
45°	<b>29031 P</b>	●	5	A-9
45°	<b>29032 A-15</b>	●	5	A-9

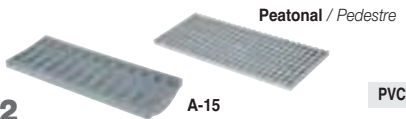
Angulo canaleta con rejilla (45°).  
Ângulo caleira com grelha (45°).



### S-270/S-342

Modelo	Ø Salida/Saída	Ref.	Color/Côr	U/	n.º
<b>S-270</b>	Ø 110 M	<b>29021</b> TAPON/SALIDA	●	3	A-2
<b>S-342</b>	Ø 110 M	<b>29041</b> SALIDA/SALIDA	●	3	A-11

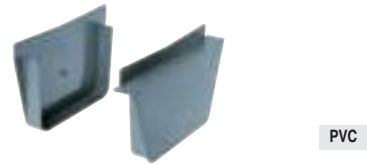
Conjunto tapón/salida.  
Conjunto tampão/saída.



### S-272

Largo mm	Ref.	Color/Côr	U/	n.º
500	<b>29023 P</b>	●	5	A-12
500	<b>29024 A-15</b>	●	5	A-12

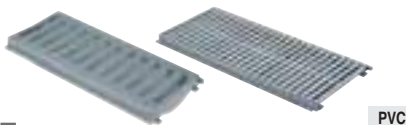
Rejillas. (500 largo x 200 ancho).  
Grelhas. (500 longo x 200 largo).



### S-269

Largo mm	Ref.	Color/Côr	U/	n.º
-	<b>29020</b>	●	3	A-2

Conjunto tapón.  
Conjunto tampão.



### S-267

Largo mm	Ref.	Color/Côr	U/	n.º
500	<b>29016 P</b>	●	5	A-12
500	<b>29017 A-15</b>	●	5	A-12

Rejilla con cerco. (500 largo x 200 ancho x 20 alto).  
Grelha com aro. (500 longo x 200 largo x 20 alto).



### S-271

Largo mm	Ref.	Color/Côr	U/	n.º
500	<b>29022</b>	●	10	A-13

Canaleta. (500 largo x 200 ancho x 130 alto).  
Caleira. (500 longo x 200 largo x 130 alto).

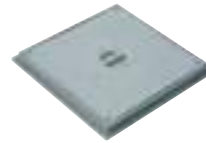


PVC

### S-454

Angulo	Ref.	Color/Côr	U/		n.º
45°	<b>29076 P</b>	○	5		A-2
45°	<b>29077 A-15</b>	●	5		A-2

Rejilla curva, ancho 200.  
Grelha curva, largura 200.



PVC

### S-239

Medida mm	Ref.	Color/Côr	U/		n.º
310x310	<b>29003</b>	●	10		A-4

Tapa de PVC con cerco.  
Tampa de PVC com aro.

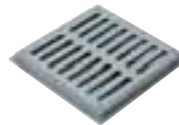


PVC

### S-457

Largo mm	Ref.	Color/Côr	U/		n.º
170	<b>29082 P</b>	○	5		A-1
170	<b>29083 A-15</b>	●	5		A-1

Rejilla corta, (170 largo x 200 ancho).  
Grelha corta, (170 longo x 200 largo).



PVC

### S-240

Medida mm	Ref.	Color/Côr	U/		n.º
310x310	<b>29004</b>	●	10		A-4

Rejilla de PVC con cerco.  
Grelha de PVC com aro.

CANALETAS DE USO PRIVADO / CALEIRAS DO USO PRIVADO



CANALETAS DE ANCHO 130 / CALEIRAS LARGURA ÚTIL 130



Modelo	Medida	Ref.	U/Palet / Pallet	Clase / Clase	Rejilla / Grelha
<b>CAN06AP</b>	1.000x130x52	<b>29137</b>	105	<span style="color: blue;">●</span> A-15	PASARELA

Canal de 1 m PP sin marco con 1 rejilla pasarela de acero galvanizado.  
*Caleira 1 m em PP sem aro, com 1 grelha passadiço do aço galvanizado.*



Modelo	Medida	Ref.	U/Palet / Pallet	Clase / Clase	Rejilla / Grelha
<b>CAN10ATI</b>	1.000x130x60	<b>29156</b>	32	<span style="color: blue;">●</span> A-15	PERFORADA-INOX

Canal de 1 m PP sin marco con 1 rejilla perforada de acero inox.  
*Caleira 1 m em PP sem aro, com 1 grelha perfurada aço inox.*



Modelo	Medida	Ref.	U/Palet / Pallet	Clase / Clase	Rejilla / Grelha
<b>DRP178</b>	1.000x130x98	<b>29069</b>	56	<span style="color: blue;">●</span> A-15	PASARELA

Canal de 1 m PP sin marco con 1 rejilla pasarela de acero galvanizado.  
*Caleira 1 m em PP sem aro, com 1 grelha passadiço do aço galvanizado.*  
 No incluye fijaciones, ver pag. 184 FIXCAN. / *Não inclui fixações, ver pag. 184 FIXCAN.*



Modelo	Medida	Ref.	U/Palet / Pallet	Clase / Clase	Rejilla / Grelha
<b>CAN10BC</b>	1.000x130x115	<b>29120</b>	32	<span style="color: blue;">●</span> B-125	CUADRICULADA-GALVANIZADO

Canal de 1 m PP con marco con 1 rejilla enrejada de acero galvanizado.  
*Caleira 1 m em PP con aro, 1 grelha quadriculada aço galvanizado.*



Modelo	Medida	Ref.	U/Palet / Pallet	Clase / Clase	Rejilla / Grelha
<b>CAL10BF</b>	1.000x130x98	<b>29152</b>	56	<span style="color: blue;">●</span> B-125	FUNDICION

Canal de 1 m PP sin marco con 2 rejillas de fundición.  
*Canal de 1 m em PP sin marco con 2 rejillas de fundición.*  
 Fijaciones incluidas. / *Inclui fixações*

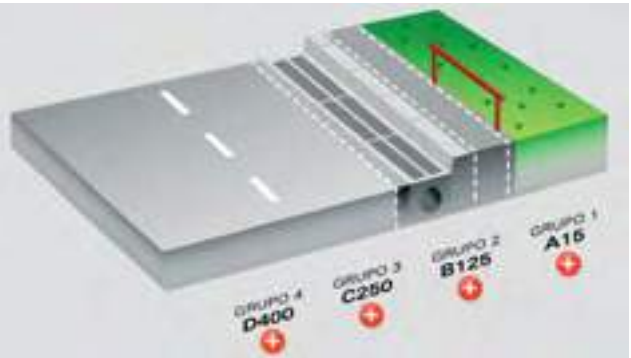
CLASES DE CARGA / CLASES DE CARGA

● **A-15** - Zonas susceptibles de ser utilizadas exclusivamente por peatones y ciclistas (carga de control 15 kn).  
*Zonas susceptíveis de ser utilizadas exclusivamente pelos peões e ciclistas. (carga de control 15 kn)*

● **B-125** - Aceras, zonas peatonales y superficies similares, areas de estacionamiento y aparcamiento de varios pisos para coches. (carga de control 125 kn).  
*Passeios, passagens para peões e superficies similares, zonas de estacionamento e parque de vários andares para veiculos (carga de control 125 kn)*

● **C-250** - Para los dispositivos de cubrimiento instalados sobre ar-cenes y en la zona de las cunetas de las calles, que medida a partir del bordillo de la acera se extiende en un máximo de 0.5 m sobre la calzada y 0.2 m sobre la acera. (carga de control 250 kn).  
*Para os dispositivos de cobertura instalados sobre as bermas e na zona das beiras das estradas cuja extensão desde a cercadura de passeio seja dum máximo de 0.5 m sobre a calçada e 0.2 m sobre o passeio. (carga de control 250 kn)*

● **D400** - Calzadas de carreteras (incluyendo calles peatonales), arcenes estabilizados y zonas de aparcamiento para todo tipo de vehículos. (carga de control 400 kn).  
*Calçadas de estradas (até estradas de peoes), bermas estabilizadas e zonas de estacionamento para todo tipo de veiculos. (carga de control 400 kN)*



### ACCESORIOS CANALETA USO PRIVADO / ACESSORIOS CALEIRAS USO PRIVADO



Modelo	Medida	Ref.	U/	n.º
<b>NAV178</b>	110 M	<b>29071</b>	10	A-11

Tapa/salida de extremo o lateral PVC pretrquelada para canal DRP178 y CAL10BF.  
*Tampão/saída, extremidade o lateral PVC pretrquelado para caleira DRP178 e CAL10BF.*



Modelo	Medida	Ref.	U/	n.º
<b>NAV177</b>	110	<b>29123</b>	10	A-2

Tapa/salida de extremo o lateral PVC pretrquelada para canal CAN10BC, CAN10BCI y CAN10AHI.  
*Tampão/saída, extremidade o lateral PVC pretrquelado para caleira CAN10BC, CAN10BCI e CAN10AHI.*



Modelo	Medida	Ref.	U/	n.º
<b>NAV006</b>	40	<b>29138</b>	10	A-1

Tapa/salida de extremo PVC pretrquelada para canal CAN06AP.  
*Tampão/saída, extremidade PVC pretrquelado para caleira CAN06AP.*



Modelo	Medida	Ref.	U/	n.º
<b>NAH773</b>	40	<b>29157</b>	10	A-1

Tapón/salida para canaleta CAN10ATI (pretrquelado).  
*Tampão/saída para caleira CAN10ATI (pretrquelado)*



Modelo	Medida	Ref.	U/	n.º
<b>CRZ006</b>	130x52	<b>29146</b>	10	A-11

Cruceta para canal CAN06AP  
*Cruceta para caleira CAN06AP.*



Modelo	Medida	Ref.	U/	n.º
<b>SVCAN</b>	110 M	<b>29070</b>	10	A-11

Salida vertical PVC (se sirve con tornillos).  
*Saída inferior PVC (fornece-se con parafusos).*

Modelo	Medida	Ref.	U/	n.º
<b>FIXCAN1</b>	-	<b>29124</b>	10	4115
<b>FIXCAN3</b>	Ac. inox.	<b>29147</b>	10	4115

Conjunto de tornillo e inserto para la fijación de las rejillas en el canales DRP178 utilizar **FIXCAN1**, CAL10BF y CAL10CF utilizar **FIXCAN3**.

*Agrupamento parafuso / inserto para a fixação das grelhas em caleiras DRP178 uso **FIXCAN1**, CAL10BF e CAL10CF uso **FIXCAN3**.*

*Conducta insonorizada*  
**dB***lue*

*Tubos / Acessórios*

EDIFICACIÓN



# Bajante insonorizada Conduta insonorizada

EDIFICACIÓN

dBlue



## Sistema insonorizado integral de evacuación de aguas residuales, ventajas:

*Sistema insonorizado integral de evacuação de águas residuais, vantagens:*

- Alto grado de reducción de la sonoridad en el interior de la tubería.  
*Alto grau de redução da sonoridade no interior da tubagem.*
- Componentes de bajo peso.  
*Componentes de baixo peso.*
- Resistencia mecánica a las influencias externas.  
*Resistência mecânica as influências externas.*
- Resistencia a los aditivos químicos contenidos en las aguas residuales.  
*Resistência aos aditivos químicos contidos nas águas residuais*
- Resistencia a los cambios de temperatura.  
*Resistência as mudanças de temperatura*
- 100% reciclable.  
*100% reciclável.*
- Bajo coeficiente de rugosidad de las paredes.  
*Baixo coeficiente de rugosidade das paredes.*
- Posibilidad de instalación a temperaturas inferiores a  $-10^{\circ}\text{C}$ .  
*Possibilidade de instalação a temperaturas inferiores a  $-10^{\circ}\text{C}$*
- Ausencia de residuos o formación de incrustaciones calcáreas.  
*Ausência de resíduos ou formação de incrustações calcárias*
- Bajo índice de transmisión de las vibraciones entre los componentes.  
*Baixo índice de transmissão das vibrações entre os componentes.*
- Resistencia a las altas temperaturas de los caudales de aguas residuales.  
*Resistência as altas temperaturas dos caudais das águas residuais*
- Plena conformidad dimensional con los sistemas existentes  
*Plena conformidade dimensional com os sistemas existentes*

## ESTRUCTURA DE LOS ACCESORIOS dBlue

La nueva generación de los accesorios insonorizados de dBlue combina un gran número de características técnicas y funcionales. Está fabricado en versión compacta y clasificado como un producto de alta resistencia mecánica.

*ESTRUTURA DOS ACESSÓRIOS dBlue*

*A nova geração dos acessórios insonorizados de dBlue combina um grande número de características técnicas e funcionais. Está fabricado em versão compacta e classificado como um produto de alta resistência mecânica.*

Fabricación compacta de la pared.  
*Fabricação compacta da parede.*

La formulación del material garantiza la reducción del ruido.  
*A formulação do material garante a redução do barulho.*

*A formulação do material garante a redução do barulho.*

Nervaduras de agarre para facilitar la instalación.  
*Nervuras de agarre para facilitar a instalação.*

División del eje de montaje cada  $45^{\circ}$ .  
*Divisão do eixo de montagem cada  $45^{\circ}$*

*Divisão do eixo de montagem cada  $45^{\circ}$*

Clara identificación del producto.  
*Clara identificação do produto.*

Alta resistencia mecánica.  
*Alta resistência mecânica.*

Posibilidad de añadir una descripción adicional.  
*Possibilidade de acrescentar uma descrição adicional.*

Superficie mate.  
*Superfície fosca.*



## PHONOKLIP, ABRAZADERA DE ALTAS PRESTACIONES DE INSONORIZACIÓN

*PHONOKLIP, ABRAÇADEIRA DE ALTAS PRESTAÇÕES DE INSONORIZAÇÃO*

- 100% reciclable.  
*100% reciclável.*
- Alto rendimiento acústico.  
*Alto rendimento acústico*
- Instalación simplificada.  
*Facilidade de instalação.*
- Cierre con bisagra.  
*Fecho com dobradiça.*
- Tope para punto guía o fijo.  
*Batente para ponto guia ou fixo.*
- Zonas de amortiguación.  
*Zonas de amortecimento.*
- Fabricada con PVC.  
*Fabricada em PVC.*
- Disponible de  $\varnothing 40$  a 200 mm.  
*Disponível de  $\varnothing 40$  até 200 mm.*





Longitud	Medida	Ref.	U/	n.º
15 cm	40	71001	30	DB5
15 cm	50	71008	20	DB5
15 cm	75	71015	20	DB4
15 cm	90	71022	12	DB4
15 cm	110	71029	15	DB3
15 cm	125	71036	10	DB3
15 cm	160	71043	6	DB3
25 cm	40	71002	20	DB5
25 cm	50	71009	30	DB4
25 cm	75	71016	25	DB3
25 cm	90	71023	18	DB3
25 cm	110	71030	10	DB3
25 cm	125	71037	10	DB3
25 cm	160	71044	4	DB3
50 cm	40	71003	50	DB3
50 cm	50	71010	35	DB3
50 cm	75	71017	15	DB3
50 cm	90	71024	12	DB3
50 cm	110	71031	6	DB3
50 cm	125	71038	6	DB3
50 cm	160	71045	28	DB3
100 cm	40	71004	10	DB3
100 cm	50	71011	10	F
100 cm	75	71018	10	F
100 cm	90	71025	10	F
100 cm	110	71032	10	F
100 cm	125	71039	45	F
100 cm	160	71046	28	F
200 cm	40	71006	10	F
200 cm	50	71013	10	F
200 cm	75	71020	10	F
200 cm	90	71027	10	F
200 cm	110	71034	10	F
200 cm	125	71041	45	F
200 cm	160	71048	28	F
300 cm	40	71007	10	F
300 cm	50	71014	10	F
300 cm	75	71021	10	F
300 cm	90	71028	10	F
300 cm	110	71035	10	F
300 cm	125	71042	45	F
300 cm	160	71049	28	F
300 cm	200	71196	30	F

tubo fonoabsorbente uma boca.

Ángulo	Medida	Ref.	U/	n.º
15°	40/40	71050	20	DB7
15°	50/50	71055	20	DB5
15°	75/75	71060	20	DB4
15°	90/90	71065	15	DB4
15°	110/110	71070	8	DB4
30°	40/40	71051	20	DB7
30°	50/50	71056	20	DB5
30°	75/75	71061	20	DB4
30°	90/90	71066	15	DB4
30°	110/110	71071	8	DB4
45°	40/40	71052	20	DB7
45°	50/50	71057	20	DB5
45°	75/75	71062	20	DB4
45°	90/90	71067	10	DB4
45°	110/110	71072	14	DB3
45°	125/125	71075	14	DB3
45°	160/160	71077	6	DB3
45°	200/200	71197	2	-
67°	40/40	71053	20	DB7
67°	50/50	71058	20	DB5
67°	75/75	71063	20	DB4
67°	90/90	71068	10	DB4
67°	110/110	71073	14	DB3
90°	40/40	71054	20	DB7
90°	50/50	71059	20	DB5
90°	75/75	71064	20	DB4
90°	90/90	71069	10	DB4
90°	110/110	71074	14	DB3
90°	125/125	71076	10	DB3
90°	160/160	71078	4	DB3
90°	200/200	71198	3	-

Codo M/H. / Curva M/F.





45°



67°



90°

Ángulo Ángulo	Medida	Ref.	U/	n.º
45°	40/40	71079	20	DB5
45°	50/40	71082	20	DB4
45°	50/50	71085	20	DB4
45°	75/40	71088	10	DB4
45°	75/50	71091	10	DB4
45°	75/75	71094	10	DB4
45°	90/40	71097	15	DB3
45°	90/50	71099	15	DB3
45°	90/75	71102	15	DB3
45°	90/90	71103	15	DB3
45°	110/40	71106	6	DB4
45°	110/50	71108	6	DB4
45°	110/75	71111	8	DB3
45°	110/90	71114	8	DB3
45°	110/110	71116	7	DB3
45°	125/110	71124	7	DB3
45°	125/125	71119	5	DB3
45°	160/110	71126	2	DB3
45°	160/160	71121	2	DB3
45°	200/200	71199	1	-
67°	40/40	71080	20	DB5
67°	50/40	71083	20	DB4
67°	50/50	71086	20	DB4
67°	75/40	71089	10	DB4
67°	75/50	71092	10	DB4
67°	75/75	71095	10	DB4
67°	90/40	71098	15	DB3
67°	90/50	71100	15	DB3
67°	90/90	71104	15	DB3
67°	110/50	71109	8	DB4
67°	110/75	71112	8	DB3
67°	110/110	71117	8	DB5
90°	40/40	71081	20	DB5
90°	50/40	71084	20	DB4
90°	50/50	71087	20	DB4
90°	75/40	71090	10	DB4
90°	75/50	71093	10	DB4
90°	75/75	71096	10	DB4
90°	90/50	71101	15	DB3
90°	90/75	71123	15	DB3
90°	90/90	71105	15	DB3
90°	110/40	71107	6	DB4
90°	110/50	71110	6	DB4
90°	110/75	71113	8	DB3
90°	110/90	71115	8	DB3
90°	110/110	71118	7	DB3
90°	125/110	71125	7	DB3
90°	125/125	71120	6	DB3
90°	160/110	71127	6	DB3
90°	160/160	71122	3	DB3
90°	200/200	71200	2	-

Te M/H. / Forquilha M/F.



Ángulo Ángulo	Medida	Ref.	U/	n.º
67°	110	71128	1	DB3

Derivación doble a escuadra M/H.

Derivação dupla de esquadria M/F.



Ángulo Ángulo	Medida	Ref.	U/	n.º
67°	90	71130	5	DB5
67°	110/50	71132	5	DB4
67°	110	71134	5	DB3
90°	110	71135	4	DB3

Te M/H. / Forquilha M/F.

Consultar disponibilidad. / Verificar disponibilidade.



Medida	Ref.	U/	n.º
40	71136	20	DB7
50	71137	20	DB5
75	71138	20	DB5
90	71139	15	DB4
110	71140	6	DB5
125	71141	8	DB4
160	71142	6	DB3
200	71202	4	-

Manguito con tope. / União com tope.



Medida	Ref.	U/	n.º
40	71143	20	DB7
50	71144	20	DB5
75	71145	20	DB4
90	71146	15	DB4
110	71147	6	DB5
125	71148	8	DB4
160	71149	6	DB3
200	71203	4	-

União sem tope.



Medida	Ref.	U/	n.º
75	<b>71168</b>	18	DB4
90	<b>71169</b>	10	DB4
110	<b>71170</b>	6	DB4

Tramo de adaptación M/H. / Lanço de adaptação M/F.



Medida	Ref.	U/	n.º
110	<b>71194</b>	10	-
125	<b>71195</b>	5	A-4

Terminal bajante dBlue. / Terminal conduta descida dBlue.



Medida	Ref.	U/	n.º
40-90	<b>71188</b>	25	A-11
50-90	<b>71189</b>	25	A-11
40-110	<b>71190</b>	25	A-11
50-110	<b>71191</b>	25	A-11
40-125	<b>71192</b>	25	A-11
50-125	<b>71193</b>	25	A-11

Easy Boss, injerto seguridad.

Easy Boss, enxerto de segurança.



Medida	Caudal	Ref.	U/	n.º
32/40/50	5 l/s	<b>F760099</b>	-	-
70/80/100	19 l/s	<b>F760399</b>	-	-
70/80/100	33 l/s	<b>F764599</b>	-	-

Válvulas de ventilación. / Válvulas de ventilação.



Medida	Ref.	U/	n.º
50/40	<b>71150</b>	15	DB7
75/40	<b>71151</b>	20	DB5
75/50	<b>71152</b>	20	DB5
90/40	<b>71153</b>	30	DB4
90/50	<b>71154</b>	30	DB4
90/75	<b>71155</b>	15	DB4
110/50	<b>71156</b>	17	DB4
110/75	<b>71157</b>	15	DB4
110/90	<b>71158</b>	6	DB5
125/110	<b>71159</b>	10	DB4
160/110	<b>71160</b>	15	DB3
160/125	<b>71161</b>	10	DB3
200/160	<b>71201</b>	8	-

Ampliación excéntrica H/M / Extensão excêntrica F/M



Medida	Ref.	U/	n.º
50	<b>71162</b>	10	DB5
75	<b>71163</b>	10	DB4
90	<b>71164</b>	6	DB4
110	<b>71165</b>	6	DB4
125	<b>71166</b>	8	DB3
160	<b>71167</b>	3	DB3
200	<b>71205</b>	1	-

Te M/H con boca de registro. / Forquilha M/F com boca de registo



Medida	Ref.	U/	n.º
40	<b>71171</b>	20	DB7
50	<b>71172</b>	20	DB7
75	<b>71173</b>	20	DB7
90	<b>71174</b>	20	DB5
110	<b>71175</b>	20	DB4
125	<b>71176</b>	20	DB4
160	<b>71177</b>	38	DB3
200	<b>71204</b>	20	-

Tapón macho ciego. / Tampão macho cego



Medida	Ref.	U/	n.º
110	<b>71186</b>	1	-
160	<b>71187</b>	1	-

Aireador Akavent. / Aerador Akavent.

Medida	Ref.	U/	n.º
Ø75	<b>71218</b>	1	-
Ø110	<b>71219</b>	1	-

Accesorios para la configuración de Akavent entrada lateral.  
 Acessórios para configuração do Akavent entrada lateral.

Medida	Ref.	U/	n.º
110	<b>71220</b>	1	-
160	<b>71221</b>	1	-

Accesorios para la configuración de Akavent entrada vertical expansión.

Acessórios para configuração do Akavent entrada vertical expansão.

### CONFIGURACIÓN DEL AIREADOR AKAVENT / CONFIGURAÇÃO DO AERADOR AKAVENT

El Aireador Akavent dispone de 6 posibles entradas laterales ciegas aperturables.

La configuración del Akavent, se especificará en cada pedido y se suministrará con las conexiones necesarias soldadas en el aireador.

La configuración con entradas opuestas NO está permitida.

Consulte con nuestro Dpto. de Prescripción para más información o para diseño y cálculos detallados.

*Aerador Akavent tem 6 possíveis entradas laterais que podem ser abertas.*

*A configuração do Akavent, será especificada em cada ordem e será fornecido com as conexões necessárias soldadas no aerador.*

*A configuração com acessos opostos, não é permitido.*

*Consultar o nosso Dpto. de Prescrição para obter mais informações ou para projetar e cálculos detalhados.*



Medida	Ref.	U/	n.º
Ø110-75-50	<b>71207</b>	8	-

Bote sifónico. / Sifão pavimento.



Medida	Ref.	U/	n.º
Ø110-50	<b>71208</b>	6	-

Colector 4 entradas. / Colector 4 entradas.



Medida	Ref.	U/	n.º
Ø110	<b>71209</b>	7	-

Sifón colector. / Sifão colector.



Medida	Ref.	U/	n.º
Ø125-Ø110xØ40	<b>71185</b>	10	A-4

Bote sifónico, salida Ø50. / Sifão pavimento, saída Ø50.



### Abrazadera acústica PHONOKLIP® / Abraçadeira acústica PHONOKLIP®

Las abrazaderas acústicas PHONOKLIP responden a todas las exigencias de resistencia mecánica para el soporte de las instalaciones sumado a un gran rendimiento en la reducción del ruido estructural.

*As abraçadeiras acústicas PHONOKLIP cumprem todos os requisitos de resistência mecânica para suportar instalações além de alto desempenho na redução ruído estrutural.*

Medida	Tuerca	Ref.	U/	n.º
40		71210	10	-
50		71211	10	-
75		71212	10	-
90		71213	10	-
110		71214	10	-
125		71215	2	-
160		71216	2	-
200		71217	2	-

Abrazadera acústica PHONOKLIP.

Abraçadeira acústica PHONOKLIP.

10 dB a 2 L/s, Ensayo Fraunhofer P-BA 82/2016e



La elección de las abrazaderas es primordial para la eficacia en la insonorización del sistema.

Las abrazaderas PHONOKLIP aíslan el tubo de la pared, absorbiendo el ruido estructural y las vibraciones.

Se puede usar tanto para hacer puntos fijos como móviles.

*A escolha das abraçadeiras é essencial para a eficácia no isolamento acústico do sistema.*

*As abraçadeiras PHONOKLIP isolam o tubo da parede, absorvendo o ruído estrutural e vibrações.*

*Podem ser usadas tanto para pontos fixos como móveis.*



Medida	Ref.	U/	n.º
40	71178	20	-
50	71179	20	-
75	71180	20	-
90	71181	20	-
110	71182	10	-
125	71183	10	-
160	71184	10	-
200	71206	10	-

Abrazadera STL dBlue / Abraçadeira STL dBlue.

16 dB a 2 L/s, Ensayo Fraunhofer P-BA 26/2016e.



Medida	Ref.	U/	n.º
Ø250ml	71222	10	-

Lubricante para dBlue. / Lubrificante para dBlue.



Medida	Ref.	U/	n.º
40	F189404	1	-
50	F189405	1	-
63	F189406	1	-
75	F189407	1	-
90	F189409	1	-
110	F189411	1	-
125	F189412	1	-
135	F189416	1	-
160	F189414	1	-
200	F189415	1	-

Manguito de protección contra incendios tipo MP con insonorización integrada para instalación posterior vista al forjado o paredes, RF 90 / RF 120 (homologación: P-BA 354/1998. Z-19.17-1271, según DIN 4102-2).

*União de proteção contra incêndios classe MP com insonorização integrada para instalação posterior ao reboco ou muros (visível), RF 90 / RF 120*

*(homologação: P-BA 354/1998. Z-19.17-1271, conforme DIN 4102-2)*

**Embalajes / Embalagens**

	<b>ANCHO</b>	<b>LARGO</b>	<b>ALTO</b>
<b>DB7</b>	30	20	15
<b>DB5</b>	30	40	15
<b>DB4</b>	30	40	30
<b>DB3</b>	40	60	30
<b>A-4</b>	40	40	40
<b>F</b>	(FARDO)		
<b>B</b>	(BOLSA)		

# Caleiras

*Caleira Série Ovation® / Caleira Série Alfa /  
Caleira Circular / Caleira Serie Omega*

EDIFICACIÓN



*Máximo respeito ao Meio Ambiente: todos os nossos  
produtos fabricados em PVC estão livres de  
estabilizantes de Chumbo desde 2013 seguindo as  
recomendações da Associação VinylPlus.*





# Canalones Caleiras

EDIFICACIÓN



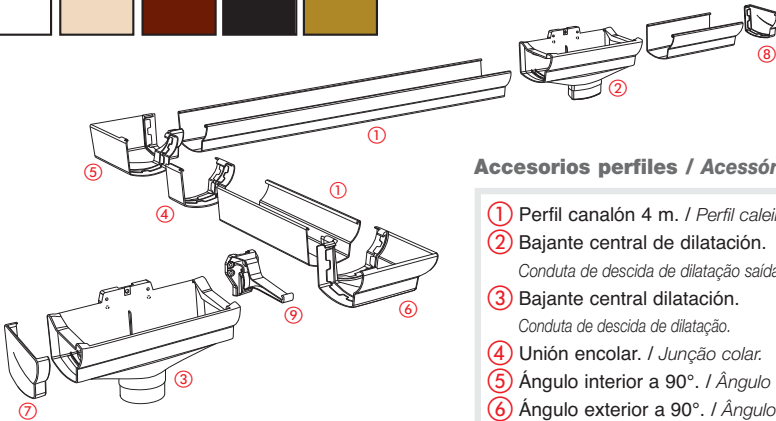
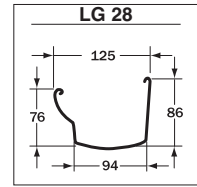
	SERIE OVATION 28  LG28	SERIE ALFA  LG30	CIRCULAR 25  LG25	CIRCULAR 33  LG33	SERIE OMEGA  R517
TD80  Ø80	✓	✓	✓		
TD100  Ø100		✓		✓	
TD70  100x73		✓			
TD95  90x56	✓				
TD107  105x76		✓			
R525  65x65					✓

Fabricadas con material estabilizado contra las radiaciones ultravioleta. / Fabricadas com material estabilizado contra as radiações ultravioleta.



Colores Ral aproximado / Cores Ral aproximado

Blanco Branco 9010	Arena Areia 1015	Marrón Castanho 8017	Negro Preto 9011	Cobre Cobre 8007
--------------------------	------------------------	----------------------------	------------------------	------------------------



### Accesorios perfiles / Acessórios Perfil caleira

- ① Perfil canalón 4 m. / Perfil caleira 4 m.
- ② Bajante central de dilatación.  
*Conduta de descida de dilatação saída oval.*
- ③ Bajante central dilatación.  
*Conduta de descida de dilatação.*
- ④ Unión encolar. / Junção colar.
- ⑤ Ángulo interior a 90°. / Ângulo interior 90°.
- ⑥ Ángulo exterior a 90°. / Ângulo exterior 90°.
- ⑦ Tapa accesorios izquierda. / Tampa acessório esquerda.  
Tapa accesorios derecha. / Tampa acessório direita.
- ⑧ Tapa canalón izquierda. / Tampa caleira esquerda.  
Tapa canalón derecha. / Tampa caleira direita.
- ⑨ Gancho fijación invisible. / Gancho de fixação invisível.

### LG28

Medida	Color / Cór	Ref.	m/Fardo	U/	n.º
4 m		44001	20	-	-
4 m		44002	20	-	-
4 m		44003	20	-	-
4 m		44005	20	-	-
4 m		44007	20	-	-

Perfil canalón.  
Perfil caleira.

### NAD289

Medida	Color / Cór	Ref.	U/	n.º
90x56		44015	5	-
90x56		44016	5	-
90x56		44017	5	-
90x56		44019	5	-
90x56		44021	5	-

Bajante de dilatación SALIDA OVAL. No encolar al perfil.  
*Conduta de descida de dilatação SAÍDA OVAL. Não colar ao perfil.*

### AIG28

Medida	Color / Cór	Ref.	U/	n.º
90°		44022	5	-
90°		44023	5	-
90°		44024	5	-
90°		44026	5	-
90°		44028	5	-

Ángulo interior.  
Ângulo interior.

### NAD28

Medida	Color / Cór	Ref.	U/	n.º
Ø 80		44008	5	-
Ø 80		44009	5	-
Ø 80		44010	5	-
Ø 80		44012	5	-
Ø 80		44014	5	-

Bajante de dilatación SALIDA TUBULAR. No encolar al perfil.  
*Conduta de descida de dilatação SAÍDA TUBULAR. Não colar ao perfil.*





### AEC28

Medida	Color / Còr	Ref.	U/	n.º
90°		44029	5	-
90°		44030	5	-
90°		44031	5	-
90°		44033	5	-
90°		44035	5	-

Ángulo exterior.  
Ângulo exterior.



### JNC28

Medida	Color / Còr	Ref.	U/	n.º
-		44050	10	-
-		44051	10	-
-		44052	10	-
-		44054	10	-
-		44056	10	-

Unión de encolar.  
Junção de colar.



### FG28

Medida	Color / Còr	Ref.	U/	n.º
-		44057	10	-
-		44058	10	-
-		44059	10	-
-		44061	10	-
-		44063	10	-

Tapa canalón izquierda. / Tapa caleira esquerda.



### FD28

Medida	Color / Còr	Ref.	U/	n.º
-		44064	10	-
-		44065	10	-
-		44066	10	-
-		44068	10	-
-		44070	10	-

Tapa canalón derecha. / Tapa caleira direita.



### FGC28

Medida	Color / Còr	Ref.	U/	n.º
-		44071	10	-
-		44072	10	-
-		44073	10	-
-		44075	10	-
-		44077	10	-

Tapa accesorio izquierda. / Tapa acessório esquerda.



### FDC28

Medida	Color / Còr	Ref.	U/	n.º
-		44078	10	-
-		44079	10	-
-		44080	10	-
-		44082	10	-
-		44084	10	-

Tapa accesorio derecha. / Tapa acessório direita.



### JND28

Medida	Color / Còr	Ref.	U/	n.º
-		44092	10	-
-		44093	10	-
-		44094	10	-
-		44096	10	-
-		44098	10	-

Unión de dilatación. / Junção de dilatação.



### BHGB28

Medida	Color / Còr	Ref.	U/	n.º
-		44085	50	A-11
-		44086	50	A-11
-		44087	50	A-11
-		44089	50	A-11
-		44091	50	A-11

Gancho de fijación invisible. / Gancho de fixação invisível.

Fabricadas con material estabilizado contra las radiaciones ultravioleta. / Fabricadas com material estabilizado contra as radiações ultravioleta.

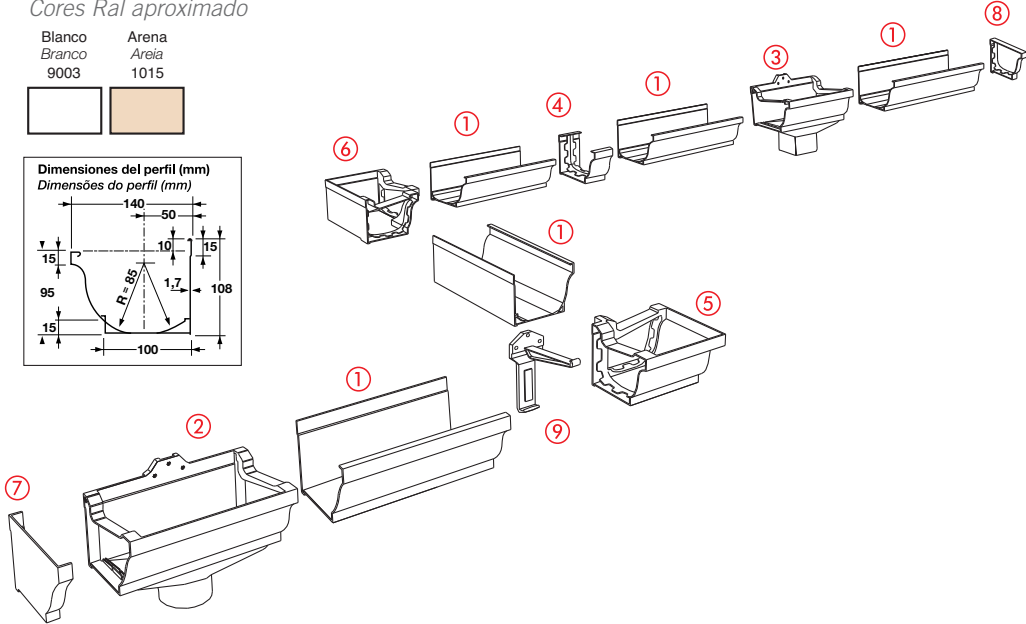
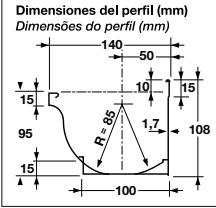
CANALÓN / CALEIRA

# Serie Alfa

### Colores Ral aproximado

Cores Ral aproximado

Blanco	Areia
Branco	Areia
9003	1015



### Canalón Serie Alfa / Caleira Serie Alfa

- ① LG30 - Perfil canalón. / Perfil caleira.
- ② NAD30 - Bajante dilatación salida tubular. / Conduta de descida de dilatação saída tubular.
- ③ NAD307 - Bajante dilatación salida rectangular. / Conduta de descida de dilatação saída rectangular.
- ④ JNC30 - Unión encolar. / Junção colar.
- ⑤ AIC30 - Ángulo interior 90°. / Ângulo interior. 90°
- ⑥ AEC30 - Ángulo exterior 90°. / Ângulo exterior. 90°
- ⑦ FGC30 - Tapa accesorio izquierda. / Tampa acessório esquerda.
- ⑧ FDC30 - Tapa accesorio derecha. / Tampa acessório direita.
- ⑨ FG30 - Tapa canalón izquierda. / Tampa caleira esquerda.
- ⑩ FD30 - Tapa canalón derecha. / Tampa caleira direita.
- ⑪ GB30P - Gancho de fijación invisible. / Gancho de fixação invisível.

### LG30

Medida	Color / Cór	Ref.	m/Fardo
4 m	○	36001	20 m
4 m	●	36002	20 m

Perfil canalón.  
Perfil caleira.

### FGC30

Medida	Color / Cór	Ref.	U/	n.º
-	○	36061	15	A-33
-	●	36062	15	A-33

Tapa accesorio izquierda.  
Tampa acessório esquerda.



### NAD30

Medida	Color / Cór	Ref.	U/	n.º
Ø 80		<b>36021</b>	5	A-32
Ø 80		<b>36022</b>	5	A-32

Bajante de dilatación SALIDA TUBULAR.

No encolar al perfil.

Conduta de descida de dilatação SAÍDA TUBULAR.

Não colar ao perfil.



### NAD307

Medida	Color / Cór	Ref.	U/	n.º
100x73		<b>36031</b>	5	A-32
100x73		<b>36032</b>	5	A-32

Bajante de dilatación SALIDA RECTANGULAR.

No encolar al perfil.

Conduta de descida de dilatação SAÍDA RECTANGULAR.

Não colar ao perfil.



### FDC30

Medida	Color / Cór	Ref.	U/	n.º
-		<b>36041</b>	15	A-1
-		<b>36042</b>	15	A-1

Tapa accesorio derecha.

Tampa acessório direita.



### FG30

Medida	Color / Cór	Ref.	U/	n.º
-		<b>36111</b>	10	A-1
-		<b>36112</b>	10	A-1

Tapa canalón izquierda.

Tampa caleira esquerda.



### AIC30

Medida	Color / Cór	Ref.	U/	n.º
-		<b>36081</b>	5	A-11
-		<b>36082</b>	5	A-11

Ángulo interior.

Ângulo interior.



### AEC30

Medida	Color / Cór	Ref.	U/	n.º
-		<b>36091</b>	5	A-11
-		<b>36092</b>	5	A-11

Ángulo exterior.

Ângulo exterior.



### JNC30

Medida	Color / Cór	Ref.	U/	n.º
-		<b>36101</b>	8	A-2
-		<b>36102</b>	8	A-2

Unión encolar.

Junção colar.



### FD30

Medida	Color / Cór	Ref.	U/	n.º
-		<b>36121</b>	10	A-1
-		<b>36122</b>	10	A-1

Tapa canalón derecha.

Tampa caleira direita.

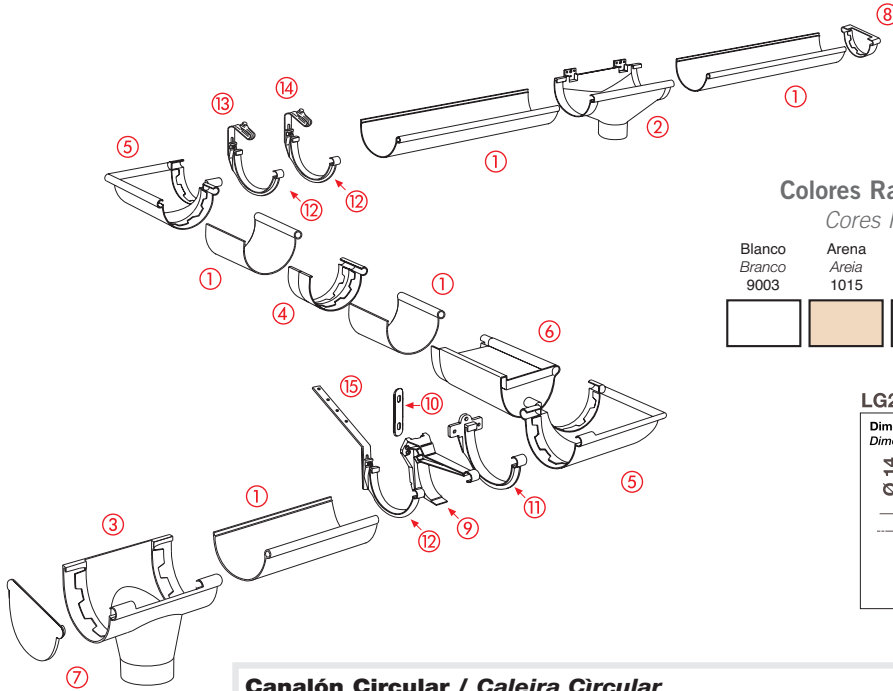


### GB30P

Medida	Color / Cór	Ref.	U/	n.º
-		<b>36131</b>	50	A-11
-		<b>36132</b>	50	A-11

Gancho de fijación invisible.

Gancho de fixação invisível.



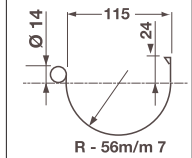
### Colores Ral aproximado

Cores Ral aproximado

Blanco Branco	Arena Areia	Gris Cinza	Gris Evacuação
9003	1015	7040	Cinza Evacuação

### LG25

Dimensiones del perfil (mm)  
Dimensões do perfil (mm)



### Canalón Circular / Caleira Circular

- ① LG25 - Perfil canalón. / Perfil caleira.
- ② NAD25 - Bajante dilatación salida tubular. / Conduta de descida de dilatação.
- ③ NAC25 - Bajante de encolar salida tubular. / Conduta de descida de colar.
- ④ JNC25 - Unión de encolar. / Junção de colar.
- ⑤ ANC25 - Ángulo universal 90°. / Ângulo universal colar. 90°
- ⑥ JND25 - Unión de dilatación. / União de dilatação.
- ⑦ FCN25 - Tapa accesorio izquierda/derecha. / Tapa acessório (direita ou esquerda).
- ⑧ FCG25 - Tapa canalón izquierda/derecha. / Tapa caleira (direita ou esquerda).
- ⑨ BHBG25 - Gancho de fijación invisible. / Gancho de fixação invisível.
- ⑩ KCB25 - Cremallera gancho fijación invisible. / Fecho gancho de fixação invisível.
- ⑪ GB25P - Gancho de fijación tradicional. / Gancho de fixação tradicional.
- ⑫ BERGO25 - Gancho fijación para soporte metálico. / Gancho de fixação para suporte metálico.
- ⑬ EO70G - Abrazadera para cubierta ondulada. / Abraçadeira para cobertura ondulada.
- ⑭ CT - Abrazadera para teja / Abraçadeira para telha.
- ⑮ HCC25 - Prolong. ganchos en chapa galvanizada 235mm. / Prolong. ganchos em chapa galvanizada 235 mm.
- HCL25 - Prolong. ganchos en chapa galvanizada 335mm. / Prolong. ganchos em chapa galvanizada 335 mm.
- HCL50 - Prolong. ganchos en chapa galvanizada 615mm. / Prolong. ganchos em chapa galvanizada 615 mm.

### LG25

Medida	Color / Cór	Ref.	m/Fardo	n.º
4 m	○	37001	40 m	-
4 m	●	37002	40 m	-
4 m	●	37003	40 m	-
4 m	●	*37004	40 m	-

Perfil canalón. / Perfil caleira.

### NAC25

Medida	Color / Cór	Ref.	U/	n.º
Ø 80	○	37021	10	A-31
Ø 80	●	37022	10	A-31
Ø 80	●	37023	10	A-31

Bajante de encolar. / Conduta de descida de colar.



### NAD25

Medida	Color / Cór	Ref.	U/	📦 n.º
Ø 80	○	37011	10	A-32
Ø 80	●	37012	10	A-32
Ø 80	●	37013	10	A-32
Ø 80	●	*37014	10	A-32

Bajante de dilatación. No encolar al perfil.

Conduta de descida de dilatação. Não colar ao perfil.



### ANC25

Medida	Color / Cór	Ref.	U/	📦 n.º
-	○	37041	10	A-30
-	●	37042	10	A-30
-	●	37043	10	A-30
-	●	*37044	10	A-10

Ângulo universal encolar. / Ângulo universal colar.



### JNC25

Medida	Color / Cór	Ref.	U/	📦 n.º
-	○	37031	10	A-1
-	●	37032	10	A-1
-	●	37033	10	A-1
-	●	*37034	10	A-1

Unión de encolar. / Junção de colar.



### FCG25

Medida	Color / Cór	Ref.	U/	📦 n.º
-	○	37131	20	A-1
-	●	37132	20	A-1
-	●	37133	20	A-1
-	●	*37154	20	A-1

Tapa canalón (derecha ó izquierda).

Tampa caleira (direita ou esquerda).



### JND25

Medida	Color / Cór	Ref.	U/	📦 n.º
-	○	37271	10	A-31
-	●	37272	10	A-31
-	●	37273	10	A-31

Unión de dilatación. / União de dilatação..



### BHGB25

Medida	Color / Cór	Ref.	U/	📦 n.º
-	○	37101	50	A-31
-	●	37102	50	A-31
-	●	37103	50	A-31

Gancho de fijación invisible. / Gancho de fixação invisível.



### FCN25






Medida	Color / Cór	Ref.	U/	📦 n.º
-	○	37121	30	A-1
-	●	37122	30	A-1
-	●	37123	30	A-1
-	●	*37164	30	A-1

Tapa accesorio (derecha ó izquierda).

Tampa acessório (direita ou esquerda).



### BERG025







Medida	Color / Cór	Ref.	U/ 	n.º 
-		<b>37124</b>	50	A-11
-		<b>37125</b>	50	A-11
-		<b>37126</b>	50	A-11

Gancho de fijación para soporte metálico.

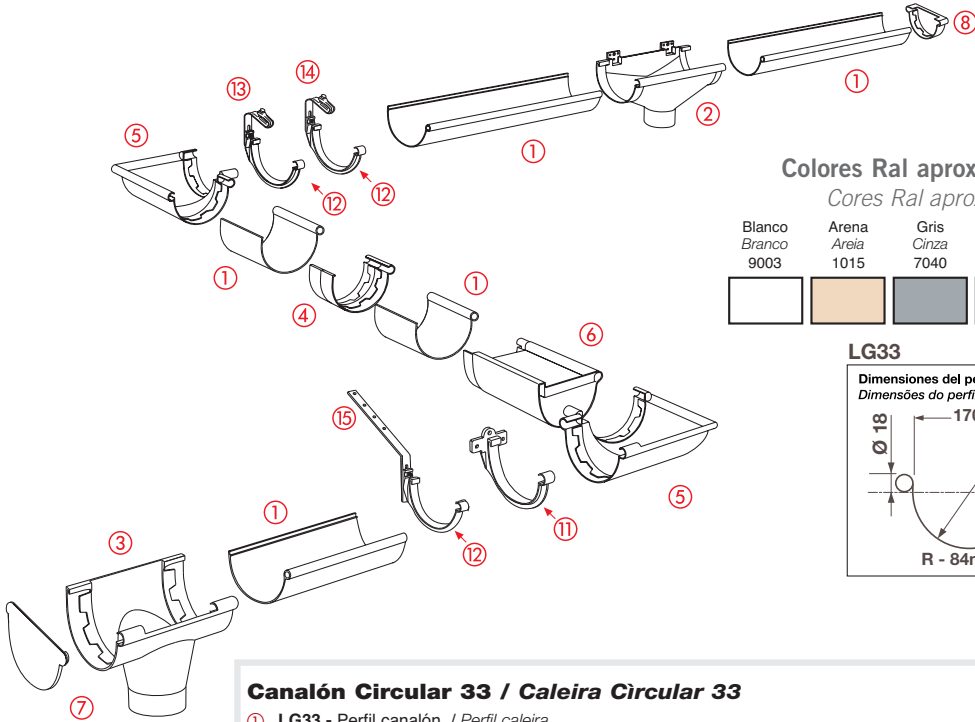
*Gancho de fixação para suporte metálico.*



### GB25P

Medida	Color / Cór	Ref.	U/ 	n.º 
-		<b>37111</b>	50	A-11
-		<b>37112</b>	50	A-11
-		<b>37113</b>	50	A-11
-		<b>*37114</b>	50	A-11

Gancho de fijación tradicional. / *Gancho de fixação tradicional.*



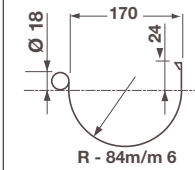
### Colores Ral aproximado

Cores Ral aproximado

Blanco Branco 9003	Arena Areia 1015	Gris Cinza 7040	Gris Evacuación Cinza Evacuação

### LG33

Dimensiones del perfil (mm)  
Dimensões do perfil (mm)



### Canalón Circular 33 / Caleira Circular 33

- ① LG33 - Perfil canalón. / Perfil caleira.
- ② NAD33 - Bajante dilatación salida tubular. / Conduta de descida de dilatación.
- ③ NACV33 - Bajante de encolar salida tubular. / Conduta de descida de colar.
- ④ JNC33 - Unión de encolar. / Junção de colar.
- ⑤ ANC33 - Ángulo universal 90°. / Ângulo universal colar. 90°
- ⑥ JND33 - Funda de dilatación. / Forra de dilatação.
- ⑦ FCN33 - Tapa accesorio izquierda/derecha. / Tapa accesorio (direita ou esquerda).
- ⑧ FCG33 - Tapa canalón izquierda/derecha. / Tapa caleira (direita ou esquerda).
- ⑪ GB33P - Gancho de fijación tradicional. / Gancho de fixação tradicional.
- ⑫ BERGO33 - Gancho fijación para soporte metálico. / Gancho de fixação para suporte metálico.
- ⑬ EO70G - Abrazadera para cubierta ondulada. / Abraçadeira para cobertura ondulada.
- ⑭ CT - Abrazadera para teja. / Abraçadeira para telha.
- ⑮ HCC25 - Prolong. ganchos en chapa galvanizada 235mm. / Prolong. ganchos em chapa galvanizada 235 mm.
- HCL25 - Prolong. ganchos en chapa galvanizada 335mm. / Prolong. ganchos em chapa galvanizada 335 mm.
- HCL50 - Prolong. ganchos en chapa galvanizada 615mm. / Prolong. ganchos em chapa galvanizada 615 mm.



### LG33

Medida	Color / Cór	Ref.	m/Fardo
4 m		37171	32 m
4 m		37172	32 m
4 m		37173	32 m
4 m		37127	20 m

Perfil canalón. / Perfil caleira.



### JNC33

Medida	Color / Cór	Ref.	U/	n.º
-		37201	10	-
-		37202	10	-
-		37203	10	-
-		37141	10	-

Unión de encolar. / Junção de colar.



### NAD33

Medida	Color / Cór	Ref.	U/	☐ n.º
Ø 100	○	37261	6	-
Ø 100	●	37262	6	-
Ø 100	●	37263	6	-
Ø 125	●	37264	6	-
Ø 125	●	37265	6	-

Bajante de dilatación. No encolar al perfil.  
 Conduta de descida de dilatação. Não colar ao perfil.



### NAC33

Medida	Color / Cór	Ref.	U/	☐ n.º
Ø 100	○	37181	10	-
Ø 100	●	37182	10	-
Ø 100	●	37183	10	-
Ø 125	●	37184	10	-
Ø 125	●	37185	10	-

### NACV33

Medida	Color / Cór	Ref.	U/	☐ n.º
Ø 110	●	37139	10	-

Bajante de encolar. / Conduta de descida de colar.



### ANC33

Medida	Color / Cór	Ref.	U/	☐ n.º
-	○	37191	10	A-9
-	●	37192	10	A-9
-	●	37193	10	A-9

Ángulo universal encolar. / Ângulo universal colar.



### FCG33

Medida	Color / Cór	Ref.	U/	☐ n.º
-	○	37231	10	-
-	●	37232	10	-
-	●	37233	10	-
-	●	37129	10	-

Tapa canalón (derecha ó izquierda).  
 Tapa caleira (direita ou esquerda).



### JND33

Medida	Color / Cór	Ref.	U/	☐ n.º
-	○	37211	5	-
-	●	37212	5	-
-	●	37213	5	-

Unión de dilatación. / União de dilatação.



### FCN33

Medida	Color / Cór	Ref.	U/	☐ n.º
-	○	37221	10	A-1
-	●	37222	10	A-1
-	●	37223	10	A-1

Tapa accesorio (derecha ó izquierda).  
 Tapa acessório (direita ou esquerda).



### BER33P

Medida	Color / Cór	Ref.	U/	☐ n.º
-	○	37251	50	-
-	●	37252	50	-
-	●	37253	50	-

Gancho de fijación invisible. / Gancho de fixação invível.



### GB33P

Medida	Color / Cór	Ref.	U/	☐ n.º
-	○	37241	50	A-9
-	●	37242	50	A-9
-	●	37243	50	A-9
-	●	37137	50	A-9

Gancho de fijación tradicional. / Gancho de fixação tradicional.



### Colores Ral aproximado / Cores Ral aproximado

Blanco Branco 9016	Negro Negro 9005	Marrón Castanho 8019
--------------------------	------------------------	----------------------------

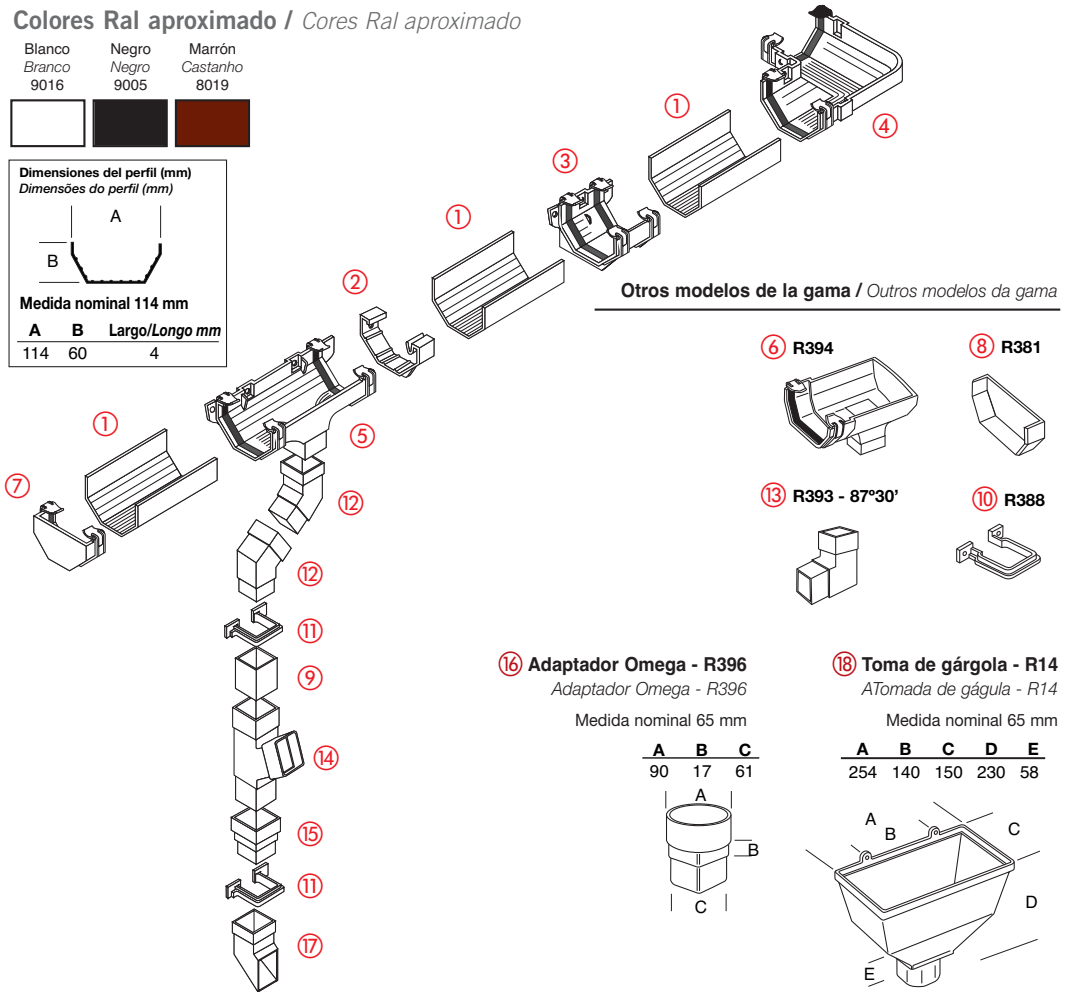


Dimensiones del perfil (mm)  
Dimensões do perfil (mm)

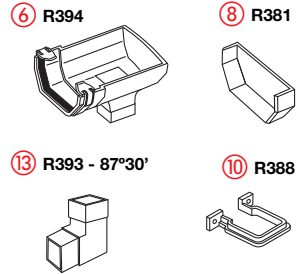


Medida nominal 114 mm

A	B	Largo/Longo mm
114	60	4



### Otros modelos de la gama / Outros modelos da gama

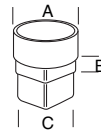


### 16 Adaptador Omega - R396

Adaptador Omega - R396

Medida nominal 65 mm

A	B	C
90	17	61

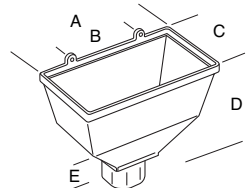


### 18 Toma de gárgola - R14

ATomada de gágula - R14

Medida nominal 65 mm

A	B	C	D	E
254	140	150	230	58

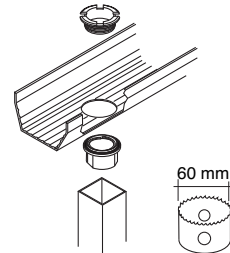


### Canalón Serie Omega / Caleira Série Omega

- 1 R517 - Perfil canalón. / Perfil caleira.
- 2 R378 - Soporte para 1 tornillo. / Suporte para 1 parafuso.
- 3 R395 - Soporte para 2 tornillos. / Suporte para 2 parafuso.
- 4 R379 - Unión soporte con junta. / União suporte com junta.
- 5 R383 - Ángulo 90° / R374 - Ángulo 120°. / R375 - Ángulo 135° / R370 - Ángulo 150°.
- 6 R383 - Ángulo 90° / R374 - Ángulo 120°. / R375 - Ángulo 135° / R370 - Ángulo 150°.
- 7 R376 - Bajante central. / Conduta de descida central.
- 8 R394 - Bajante lateral. / Conduta de descida lateral.
- 9 R380 - Tapa externa (para perfil). / Tampa externa (para perfil de caleira).
- 10 R381 - Tapa interna (para accesorio). / Tampa interna (para acessórios caleira).
- 11 R525 - Tubo bajante cuadrado 2'5m. / Tubo de descida quadrado (tramos de 2,5 m).
- 12 R388 - Abrazadera para bajante. / Abraçadeira.
- 13 R373 - Abrazadera pegada a pared. / Abraçadeira pegada à parede.
- 14 R390 - Codo 67° 30'. / Cotovelo 67° 30'.
- 15 R393 - Codo 87° 30'. / Cotovelo 87° 30'.
- 16 R392 - Te 67° 30'. / Te 67° 30'.
- 17 R389 - Manguito de conexión tubo-tubo. / União quadrada.
- 18 R396 - Adaptador Omega. / Adaptador Omega.
- 19 R391 - Pie de bajante. / Pé de conduta de descida.
- 20 R14 - Toma de gárgola. / Tomada de gágula.
- 21 R400 - Injerto multi-posicional. / Enxerto multi-posicional.

### 19 Injerto multi-posicional - R400

Enxerto multi-posicional - R400



Una solución simple para crear salidas en cualquier posición del perfil. Válido para bajante cuadrada y tubular. Uma solução simples para criar saídas em qualquer posição do perfil. Válido para conduta de descida quadrada e tubular.



### R517

Medida	Color / Cór	Ref.	U/Fardo	m/Fardo
4 m.	○	41001	5	20
4 m.	●	41005	5	20
4 m.	●	41006	5	20

Perfil canalón.  
Perfil caleira



### R378

Medida	Color / Cór	Ref.	U/	n.º
-	○	41011	50	A-2
-	●	41015	50	A-2
-	●	41016	50	A-2

Soporte para 1 tornillo.  
Suporte para 1 parafuso



### R395

Medida	Color / Cór	Ref.	U/	n.º
-	○	41171	50	A-11
-	●	41175	50	A-11
-	●	41176	50	A-11

Soporte para 2 tornillos.  
Suporte para 2 parafusos



### R379

Medida	Color / Cór	Ref.	U/	n.º
-	○	41021	5	A-2
-	●	41025	5	A-2
-	●	41026	5	A-2

Unión soporte con junta.  
União suporte com junta



### R383

Medida	Color / Cór	Ref.	U/	n.º
-	○	41031	5	A-11
-	●	41035	5	A-11
-	●	41036	5	A-11

Ángulo 90°.  
Ângulo 90°



### R376

Medida	Color / Cór	Ref.	U/	n.º
-	○	41041	5	A-8
-	●	41045	5	A-8
-	●	41046	5	A-8

Bajante central.  
Conduta de descida central



### R374

Medida	Color / Cór	Ref.	U/	n.º
-	○	41181	5	A-2
-	●	41185	5	A-2
-	●	41186	5	A-2

Ángulo 120°.  
Ângulo 120°



### R394

Medida	Color / Cór	Ref.	U/	n.º
-	○	41051	5	A-11
-	●	41055	5	A-11
-	●	41056	5	A-11

Bajante lateral.  
Conduta de descida lateral



### R375

Medida	Color / Cór	Ref.	U/	n.º
-	○	41191	5	A-1
-	●	41195	5	A-1
-	●	41196	5	A-1

Ângulo 135°.

Ângulo 135°.



### R380

Medida	Color / Cór	Ref.	U/	n.º
-	○	41071	25	A-2
-	●	41075	25	A-2
-	●	41076	25	A-2

Tapa externa (para perfil canalón).

Tampa externa (para perfil de caleira).



### R370

Medida	Color / Cór	Ref.	U/	n.º
-	○	41201	5	A-1
-	●	41206	5	A-1

Ângulo 150°.

Ângulo 150°.



### R381

Medida	Color / Cór	Ref.	U/	n.º
-	○	41061	15	A-10
-	●	41065	15	A-10
-	●	41066	15	A-10

Tapa interna (para accesorios canalón).

Tampa interna (para acessórios caleira).

## BAJANTE / CONDUTA DE DESCIDA

# Serie Omega



### R525

Medida	Color / Cór	Ref.	U/Fardo	m/Fardo
65x65 mm	○	41081	6 tubos	15
65x65 mm	●	41085	6 tubos	15
65x65 mm	●	41086	6 tubos	15

Tubo bajante cuadrado (tramos de 2,5 m).

Tubo de descida quadrado (tramos de 2,5 m).



### R390

Medida	Color / Cór	Ref.	U/	n.º
65 mm	○	41121	10	A-2
65 mm	●	41125	10	A-2
65 mm	●	41126	10	A-2

Codo 67° 30'.\*

Cotovelo 67° 30' \*



### R388

Medida	Color / Cór	Ref.	U/	n.º
65 mm	○	41091	20	A-1
65 mm	●	41095	20	A-1
65 mm	●	41096	20	A-1

Abrazadera.

Abraçadeira.



### R393

Medida	Color / Cór	Ref.	U/	n.º
65 mm	○	41111	10	A-11
65 mm	●	41115	10	A-11
65 mm	●	41116	10	A-11

Codo 87° 30'.\*

Cotovelo 87° 30' \*

\* La conexión macho entra en el interior del tubo bajante. / A ligação macho entra no interior do tubo de descida.



### R373

Medida	Color / Cór	Ref.	U/	n.º
65 mm		41211	20	A-10
65 mm		41215	20	A-10
65 mm		41216	20	A-10

Abrazadera pegada a pared.  
Abraçadeira pegada à parede.



### R392

Medida	Color / Cór	Ref.	U/	n.º
65 mm		41131	10	A-8
65 mm		41135	10	A-8
65 mm		41136	10	A-8

Te 67° 30'.\*  
Te 67° 30' \*



### R389

Medida	Color / Cór	Ref.	U/	n.º
65 mm		41101	20	A-11
65 mm		41105	20	A-11
65 mm		41106	20	A-11

Manguito de conexión tubo-tubo para bajante.\*  
União quadrada.



### R396

Medida	Color / Cór	Ref.	U/	n.º
65x65x90		41151	10	A-2
65x65x90		41155	10	A-2
65x65x90		41156	10	A-2

Adaptador Omega.\* (Cotas en pág. 204).  
Adaptador Omega.\* (Dimensões em pag. 204).



### R400

Medida	Color / Cór	Ref.	U/	n.º
65x65 M		41161	10	A-10
65x65 M		41165	10	A-10
65x65 M		41166	10	A-10

Injerto multiposicional.  
Enxerto multiposicional



### R391

Medida	Color / Cór	Ref.	U/	n.º
65 mm		41141	10	A-2
65 mm		41145	10	A-2
65 mm		41146	10	A-2

Pie de bajante.  
Pé de conduta de descida.



### R14

Medida	Color / Cór	Ref.	U/	n.º
65x65 M		41221	5	A-9
65x65 M		41225	5	A-9
65x65 M		41226	5	A-9

Toma de gárgola. (Cotas en pág. 204).  
Tomada de gárgola. (Dimensões em pag. 204)

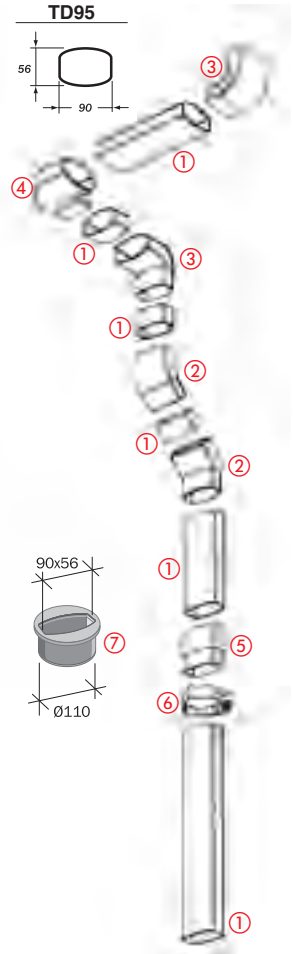
\* La conexión macho entra en el interior del tubo bajante. / A ligação macho entra no interior do tubo de descida.

#### Colores Ral aproximado / Cores Ral aproximado

Blanco Branco 9010	Arena Areia 1015	Marrón Castanho 8017	Negro Preto 9011	Cobre Cobre 8007

#### Accesorios bajante / Acessórios conduta de descida

- ① Tubo bajante, longitud 4 m.  
*Tubo de descida.*
- ② Codo macho-hembra 45°.  
*Cotovelo de conduta de descida macho-fêmea 45°.*
- ③ Codo macho-hembra 87°.  
*Cotovelo de conduta de descida macho-fêmea 87°.*
- ④ Codo de orientación macho-hembra 90°.  
*Cotovelo de orientação macho-fêmea 90°.*
- ⑤ Manguito macho-hembra.  
*Casquilho conduta de descida macho-fêmea.*
- ⑥ Brida.  
*Abraçadeira.*
- ⑦ Tapón transición 90x56 hembra, Ø110 macho.  
*Tampão de transição 90x56 fêmea, Ø110 macho.*



### TD95

Medida	Color / Côr	Ref.	m/Fardo	n.º
4 m - 90x56		44185	40	-
4 m - 90x56		44186	40	-
4 m - 90x56		44187	40	-
4 m - 90x56		44189	40	-
4 m - 90x56		44191	40	-

Tubo bajante 4 m.  
*Tubo de descida 4 m.*

### CN6GT

Medida	Color / Côr	Ref.	U/	n.º
90x56		44199	10	-
90x56		44200	10	-
90x56		44201	10	-
90x56		44203	10	-
90x56		44205	10	-

Codo bajante macho-hembra. Ángulo 67° 30'.  
*Cotovelo de conduta de descida macho-fêmea. Ângulo 67° 30'.*

### CN4GT

Medida	Color / Côr	Ref.	U/	n.º
90x56		44192	10	-
90x56		44193	10	-
90x56		44194	10	-
90x56		44196	10	-
90x56		44198	10	-

Codo bajante macho-hembra. Ángulo 45°.  
*Cotovelo de conduta de descida macho - fêmea. Ângulo 45°.*



### CN8GT

Medida	Color / Còr	Ref.	U/	⊠ n.º
90x56	○	44206	10	A-2
90x56	●	44207	10	A-2
90x56	●	44208	10	A-2
90x56	●	44210	10	A-2
90x56	●	44212	10	A-2

Codo bajante macho-hembra. Ángulo 87° 30'.  
Cotovelo de conduta de descida macho-fêmea. Ángulo 87° 30'.



### CNP9GT

Medida	Color / Còr	Ref.	U/	⊠ n.º
-	○	44220	10	-
-	●	44221	10	-
-	●	44222	10	-
-	●	44224	10	-
-	●	44226	10	-

Codo cambio orientación macho-hembra. Ángulo 90°.  
Cotovelo mudança de orientação macho-fêmea. Ángulo 90°.



### CN9GT

Medida	Color / Còr	Ref.	U/	⊠ n.º
90x56	○	44213	10	-
90x56	●	44214	10	-
90x56	●	44215	10	-
90x56	●	44217	10	-
90x56	●	44219	10	-

Codo de orientación macho-hembra. Ángulo 90°.  
Cotovelo de orientação macho-fêmea. Ángulo 90°.



### ZNGT

Medida	Color / Còr	Ref.	U/	⊠ n.º
90x56	○	44227	5	-
90x56	●	44228	5	-
90x56	●	44229	5	-
90x56	●	44231	5	-
90x56	●	44233	5	-

Manguito bajante macho-hembra.  
Casquilho conduta de descida macho-fêmea.



### REP95

Medida	Color / Còr	Ref.	U/	⊠ n.º
90x56	○	44343	1	-
90x56	●	44344	1	-

Recuperador de aguas pluviales.  
Recuperador da águas da chuva



### CONGT

Medida	Color / Còr	Ref.	U/	⊠ n.º
90x56	○	44234	10	A-10
90x56	●	44235	10	A-10
90x56	●	44236	10	A-10
90x56	●	44238	10	A-10
90x56	●	44240	10	A-10

Brida. / Abraçadeira



### MT0110

Medida	Color / Còr	Ref.	U/	⊠ n.º
90x56-Ø110	●	44241	10	A-2

Tapón transición 90x56 hembra, Ø110 macho.  
Tapão de transição 90x56 fêmea, Ø110 macho.



### GAB28

Medida	Color / Còr	Ref.	U/	⊠ n.º
-	●	44099	1	-

Plantilla para corte perfil 28 y tubo bajante 90x56.  
Gabarit de corte perfil 28 e tubo de descida 90x56.

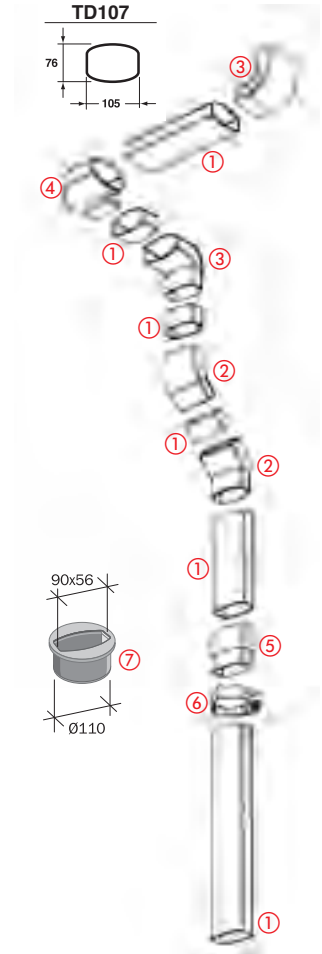
Colores Ral aproximado / Cores Ral aproximado

Blanco Branco 9010	Arena Areia 1015
--------------------------	------------------------



### Accesorios bajante / Acessórios conduta de descida

- ① Tubo bajante, longitud 4 m.  
*Tubo de descida.*
- ② Codo macho-hembra 45°.  
*Cotovelo de conduta de descida macho-fêmea 45°.*
- ③ Codo macho-hembra 87°.  
*Cotovelo de conduta de descida macho-fêmea 87°.*
- ④ Codo de orientación macho-hembra 90°.  
*Cotovelo de orientação macho-fêmea 90°.*
- ⑤ Manguito macho-hembra.  
*Casquilho conduta de descida macho-fêmea.*
- ⑥ Brida.  
*Abraçadeira.*
- ⑦ Tapón transición 90x56 hembra, Ø110 macho.  
*Tampão de transição 90x56 fêmea, Ø110 macho.*



### TD107

Medida	Color / Cór	Ref.	U/	n.º
4 m - 105x76	○	44242	28	-
4 m - 105x76	●	44243	28	-

Tubo bajante 4 m.  
*Tubo de descida 4 m.*



### CM1GT

Medida	Color / Cór	Ref.	U/	n.º
105x76	○	44248	10	-
105x76	●	44249	10	-

Codo bajante macho-hembra. Ángulo 15°.  
*Cotovelo de conduta de descida macho-fêmea. Ângulo 15°.*



### CM6GT

Medida	Color / Cór	Ref.	U/	n.º
105x76	○	44254	10	-
105x76	●	44255	10	-

Codo bajante macho-hembra. Ángulo 67° 30'.  
*Cotovelo de conduta de descida macho-fêmea. Ângulo 67° 30'.*



### CM9GT

Medida	Color / Cór	Ref.	U/	n.º
105x76	○	44266	5	-
105x76	●	44267	5	-

Codo bajante macho-hembra. Ángulo 90°.

*Cotovelo de conduta de descida macho-fêmea. Ângulo 90°.*



### CMP9GT

Medida	Color / Cór	Ref.	U/	n.º
105x76	○	44272	5	-
105x76	●	44273	5	-

Codo cambio orientación macho-hembra. Ángulo 90°.

*Cotovelo mudança de orientação macho-fêmea. Ângulo 90°.*



### CM8GT

Medida	Color / Cór	Ref.	U/	n.º
105x76	○	44260	10	-
105x76	●	44261	10	-

Codo bajante macho-hembra. Ángulo 87° 30'.

*Cotovelo de conduta de descida macho-fêmea. Ângulo 87° 30'.*



### COMGT

Medida	Color / Cór	Ref.	U/	n.º
105x76	○	44284	10	-
105x76	●	44285	10	-

Brida.

*Abraçadeira.*



### ZMGT

Medida	Color / Cór	Ref.	U/	n.º
105x76	○	44278	10	-
105x76	●	44279	10	-

Manguito bajante macho-hembra.

*Casquilho conduta de descida macho - fêmea.*



### ZQ107



Medida	Color / Cór	Ref.	U/	n.º
100x73 / 105x76	○	44348	10	-
100x73 / 105x76	●	44349	10	-

Manguito de transición rectangular a Ovation38.

*Casquilho de transição rectangular a Ovation38*



### PCU107

Medida	Color / Cór	Ref.	U/	n.º
105x76 - Ø87	○	44290	5	-
105x76 - Ø87	●	44291	5	-

Pie de bajante universal (Ø 90, 100, 110, 125).

*Pé de descida universal (Ø 90, 100, 110, 125)*



### GAB38

Medida	Color / Cór	Ref.	U/	n.º
-	●	44184	1	-

Plantilla para corte perfil 38 y tubo bajante 105x76.

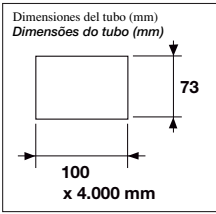
*Gabarit de corte perfil 38 e tubo de descida 105x76.*



Colores Ral aproximado

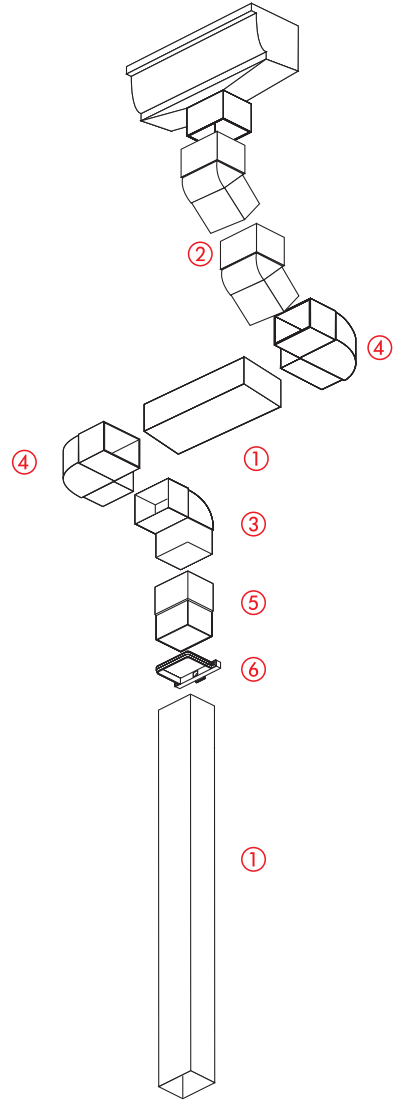
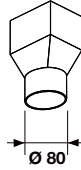
Cores Ral aproximado

Blanco	Arena
Branco	Areia
9003	1015



Otros modelos de la gama:  
Outros modelos da gama:

⑦ MMR70



**Bajante Rectangular**  
**Conduita de Descida Rectangular**

- ① TD70 - Tubo bajante.  
*Tubo de descida.*
- ② CQ4GT - Codo macho-hembra 45°.  
*Cotovelo conduita de descida macho - fêmea 45°.\**
- ③ CQ8GT - Codo macho-hembra 87°30'.*Cotovelo conduita de descida macho - fêmea 87° 30'.*
- ④ CQ9GT - Codo de orientación macho-hembra 90°.  
*Cotovelo de orientação macho - fêmea 90°.*
- ⑤ ZQGT - Manguito macho-hembra.  
*Casquilho conduita de descida macho - fêmea.*
- ⑥ CO70GA - Brida.  
*Abraçadeira.*
- ⑦ MMR70 - Manguito transición hembra-macho (pie de bajante Ø 80).  
*Casquilho de transição fêmea - macho (pé de conduita de descida 80 Ø).*

**CQ4GT**



Medida	Color / Cór	Ref.	U/	n.º
100x73	○	38211	10	A-30
100x73	●	38212	10	A-30

Codo bajante macho-hembra 45°.\*  
*Cotovelo conduita de descida macho - fêmea 45°.\**

**CQ9GT**



Medida	Color / Cór	Ref.	U/	n.º
100x73	○	38231	10	A-31
100x73	●	38232	10	A-31

Codo de orientación macho-hembra 90°.\*  
*Cotovelo de orientação macho - fêmea 90°.\**

\* La conexión macho entra en el interior del tubo bajante. / A ligação macho entra no interior do tubo de descida.



### CQ8GT

Medida	Color / Cór	Ref.	U/	n.º
100x73		<b>38221</b>	10	A-31
100x73		<b>38222</b>	10	A-31

Codo bajante macho-hembra 87° 30' \*

*Cotovelo conduta de descida macho - fêmea 87° 30' \**



### ZQGT

Medida	Color / Cór	Ref.	U/	n.º
100x73		<b>38241</b>	20	A-30
100x73		<b>38242</b>	20	A-30

Manguito bajante macho-hembra.\*

*Casquilho conduta de descida macho - fêmea \**

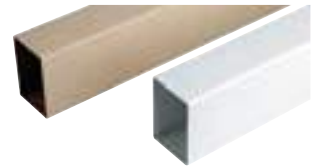


### MMR70

Medida	Color / Cór	Ref.	U/	n.º
100x73		<b>38261</b>	12	A-11
100x73		<b>38262</b>	12	A-11

Manguito de transición hembra-macho (pie de bajante Ø 80).

*Casquilho de transição fêmea - macho (pé de conduta de descida Ø 80).*



### TD70

Medida	Color / Cór	Ref.	m/Fardo
4m-100x73		<b>38201</b>	24 m
4m-100x73		<b>38202</b>	24 m

Tubo rectangular.

*Tubo rectangular.*



### CO70GA

Medida	Color / Cór	Ref.	U/	n.º
100x73		<b>38271</b>	10	A-10
100x73		<b>38272</b>	10	A-10

Brida.

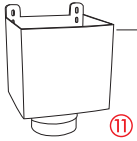
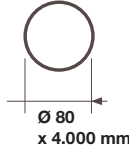
*Abraçadeira*

### Colores Ral aproximado

#### Cores Ral aproximado

Blanco Branco 9003	Arena Areia 1015	Gris Cinza 7040

Dimensiones del tubo (mm)  
Dimensões do tubo (mm)



#### Toma de gárgola.

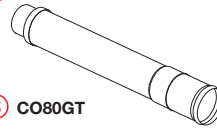
Se adapta a todas las bajantes y recogidas pluviales, salidas horizontal de terrazas.

### Bajante Tubular / Conduita de Descida Tubular

- ① **TD80** - Tubo bajante.  
*Tubo de descida.*
- ② **BR16GT** - Te derivación macho-hembra 67°30'.  
*Te derivação conduita de descida macho - fêmea. Ângulo 67°-30'.*
- ③ **CR4GT** - Codo macho-hembra 45°.  
*Cotovelo de conduita de descida macho - fêmea. Ângulo 45°.*
- ③ **CR6GT** - Codo macho-hembra 67°30'.  
*Cotovelo de conduita de descida macho - fêmea. Ângulo 67°-30'.*
- ③ **CR8GT** - Codo macho-hembra 87°30'.  
*Cotovelo de conduita de descida macho - fêmea. Ângulo 87°-30'.*
- ④ **ZRGT** - Manguito bajante macho-hembra.  
*Casquilho conduita de descida macho - fêmea.*
- ⑤ **JRGT** - Manguito bajante hembra-hembra.  
*Casquilho conduita de descida fêmea - fêmea.*
- ⑥ **DCF10** - Terminal bajante reforzada acodada.  
*Terminal conduita descida reforçada com cotovelo.*
- ⑥ **DDF10** - Terminal bajante reforzada recta.  
*Terminal conduita de descida reforçada recta.*
- ⑦ **CORGT** - Brida.  
*Abraçadeira.*
- ⑧ **CO80GT** - Abrazadera.  
*Abraçadeira.*
- ⑩ **REP80** - Recuperador aguas pluviales.  
*Recuperador da águas da chuva.*
- ⑪ **BAO80** - Tomá de gárgola. / Tomada de gárgola.

### Otros modelos de la gama / Outros modelos da gama:

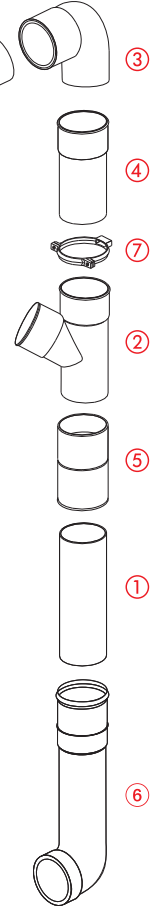
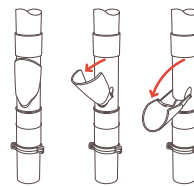
#### ⑥ DDF10



#### ⑧ CO80GT



#### ⑩ REP80



### TD80

Medida	Color / Cór	Ref.	m/Fardo
4 m x Ø 80		<b>38101</b>	40 m
4 m x Ø 80		<b>38102</b>	40 m
4 m x Ø 80		<b>38103</b>	40 m

Tubo bajante 4 m.  
*Tubo de descida 4 m.*



### REP80

Medida	Color / Cór	Ref.	U/	n.º
Ø 80		<b>38114</b>	10	A-18
Ø 80		<b>38115</b>	10	A-18
Ø 80		<b>38116</b>	10	A-18

Recuperador de aguas pluviales.  
*Recuperador da águas da chuva*



### CR4GT

Medida	Color / Cór	Ref.	U/	n.º
Ø 80		<b>38001</b>	10	A-30
Ø 80		<b>38002</b>	10	A-30
Ø 80		<b>38003</b>	10	A-30

Codo bajante macho-hembra. Ángulo 45°.  
 Cotovelo de conduta de descida macho - fêmea. Ângulo 45°.



### BR16GT

Medida	Color / Cór	Ref.	U/	n.º
Ø 80		<b>38031</b>	8	A-8
Ø 80		<b>38032</b>	8	A-8
Ø 80		<b>38033</b>	8	A-8

Te derivación bajante macho-hembra. Ángulo 67°-30°.  
 Te derivação conduta de descida macho - fêmea. Ângulo 67° - 30°



### CR6GT

Medida	Color / Cór	Ref.	U/	n.º
Ø 80		<b>38011</b>	10	A-11
Ø 80		<b>38012</b>	10	A-11
Ø 80		<b>38013</b>	10	A-11

Codo bajante macho-hembra. Ángulo 67°-30'.  
 Cotovelo de conduta de descida macho - fêmea. Ângulo 67° - 30°



### JRGT

Medida	Color / Cór	Ref.	U/	n.º
Ø 80		<b>38041</b>	10	A-2
Ø 80		<b>38042</b>	10	A-2
Ø 80		<b>38043</b>	10	A-2

Manguito bajante hembra-hembra.  
 Casquilho conduta de descida fêmea - fêmea



### CR8GT

Medida	Color / Cór	Ref.	U/	n.º
Ø 80		<b>38021</b>	10	A-31
Ø 80		<b>38022</b>	10	A-31
Ø 80		<b>38023</b>	10	A-31

Codo bajante macho-hembra. Ángulo 87°-30'.  
 Cotovelo de conduta de descida macho - fêmea. Ângulo 87° - 30°



### ZRGT

Medida	Color / Cór	Ref.	U/	n.º
Ø 80		<b>38051</b>	10	A-30
Ø 80		<b>38052</b>	10	A-30
Ø 80		<b>38053</b>	10	A-30

Manguito bajante macho-hembra.  
 Casquilho conduta de descida macho - fêmea



### CORGT

Medida	Color / Cór	Ref.	U/	n.º
Ø 80		<b>38111</b>	10	A-10
Ø 80		<b>38112</b>	10	A-10
Ø 80		<b>38113</b>	10	A-10

Brida.  
 Abraçadeira



### CO80GT

Medida	Color / Cór	Ref.	U/	n.º
Ø 80		<b>38091</b>	20	A-10
Ø 80		<b>38092</b>	20	A-10
Ø 80		<b>38093</b>	20	A-10

Abrazadera.  
 Abraçadeira



### CORGT1

Medida	Color / Cór	Ref.	U/	n.º
Ø 80		<b>44425</b>	10	-
Ø 80		<b>44426</b>	10	-

Abrazadera mejorada para bajante.

*Abraçadeira melhorada para condutas de descida.*



### REPTD80

Medida	Color / Cór	Ref.	U/	n.º
Ø 80		<b>38144</b>	1	-
Ø 80		<b>38145</b>	1	-
Ø 80		<b>38146</b>	1	-

Recuperador de aguas pluviales.

*Recuperador da águas da chuva.*



### BA080



Medida	Color / Cór	Ref.	U/	n.º
Ø 80		<b>38151</b>	1	-
Ø 80		<b>38152</b>	1	-
Ø 80		<b>38153</b>	1	-

Toma de gárgola. / Tomada de gárgola.



### RWS80

Medida	Color / Cór	Ref.	U/	n.º
80		<b>38081</b>	10	A-11
80		<b>38082</b>	10	A-11

Terminal bajante.

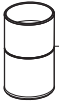
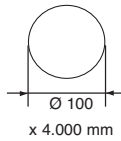
*Terminal conduta.*

### Colores Ral aproximado

Cores Ral aproximado

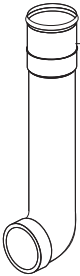
Blanco Branco 9003	Arena Areia 1015	Gris Cinza 7040

Dimensiones del tubo (mm)  
Dimensão do tubo (mm)



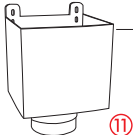
**Machón doble hembra - hembra.**

Util para reparar una embocadura de bajante.



**Elevada resistencia mecánica.**

Complemento indispensable para bajante de PVC compatible con otros materiales habituales.

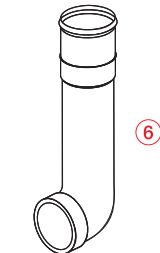
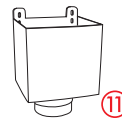
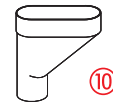
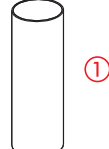
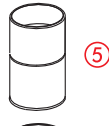
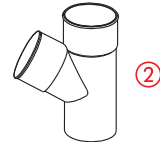
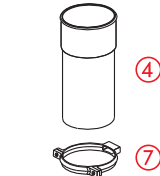
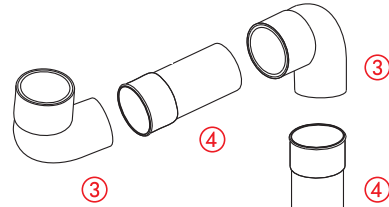


**Toma de gárgola.**

Se adapta a todas las bajantes y recogidas pluviales, salidas horizontal de terrazas.

### Bajante Tubular Ø100/ Conduita de Descida Tubular Ø100

- ① **TD100** - Tubo bajante. / *Tubo de descida.*
- ② **BT16GT** - Te derivación macho-hembra 67°30'.  
*Te derivação conduita de descida macho - fêmea. Ângulo 67°-30'.*
- ③ **CT4GT** - Codo macho-hembra 45°.  
*Cotovelo de conduita de descida macho - fêmea. Ângulo 45'.*
- CT6GT** - Codo macho-hembra 67°30'.  
*Cotovelo de conduita de descida macho - fêmea. Ângulo 67°-30'.*
- CT8GT** - Codo macho-hembra 87°30'.  
*Cotovelo de conduita de descida macho - fêmea. Ângulo 87°-30'.*
- ④ **ZTGT** - Manguito bajante macho-hembra.  
*Casquilho conduita de descida fêmea - fêmea.*
- ⑤ **JTGT** - Manguito bajante hembra-hembra.  
*Casquilho conduita de descida fêmea - fêmea.*
- ⑥ **DCF10T** - Terminal bajante reforzada acodada.  
*Terminal conduita descida reforçada com cotovelo.*
- DDF10T** - Terminal bajante reforzada recta.
- ⑦ **COTGT** - Brida. / *Abraçadeira.*
- ⑧ **CO100GA** - Abrazadera. / *Abraçadeira.*
- ⑩ **JAM100** - Colector bajante central. / *Colector descida central.*
- ⑪ **BAO100** - Tomá de gárgola. / *Tomada de gárgola.*



### TD100

Medida	Color / Cór	Ref.	m/Fardo	n.º
4 m x Ø100		44296	20 m	
4 m x Ø100		44297	20 m	
4 m x Ø100		44298	20 m	

Tubo bajante 4 m. / *Tubo de descida 4 m.*



### JTGT

Medida	Color / Cór	Ref.	U/	n.º
Ø100		44311	10	-
Ø100		44312	10	-
Ø100		44313	10	-

Manguito bajante hembra-hembra.  
*Casquilho conduita de descida fêmea-fêmea*



### ZTGT

Medida	Color / Cór	Ref.	U/	n.º
Ø100		44314	10	-
Ø100		44315	10	-
Ø100		44316	10	-

Manguito bajante macho-hembra.

Casquilho conduta de descida macho - fêmea



### CT4GT

Medida	Color / Cór	Ref.	U/	n.º
Ø100		44299	10	A-8
Ø100		44300	10	A-8
Ø100		44301	10	A-8

Codo bajante macho-hembra. Ángulo 45°.

Cotovelo de conduta de descida macho-fêmea. Ángulo 45°.



### BT16GT

Medida	Color / Cór	Ref.	U/	n.º
Ø100		44308	10	-
Ø100		44309	10	-
Ø100		44310	10	-

Te derivación bajante macho-hembra. Ángulo 67°-30'.

Te derivação conduta de descida macho-fêmea. Ángulo 67° - 30°



### CT6GT

Medida	Color / Cór	Ref.	U/	n.º
Ø100		44302	10	-
Ø100		44303	10	-
Ø100		44304	10	-

Codo bajante macho-hembra. Ángulo 67°-30'.

Cotovelo de conduta de descida macho-fêmea. Ángulo 67° - 30°



### RE338

Medida	Color / Cór	Ref.	U/	n.º
Ø100 - 80		44323	10	-
Ø100 - 80		44324	10	-
Ø100 - 80		44325	10	-

Reducción concéntrica.

Redução concêntrica.



### CT8GT

Medida	Color / Cór	Ref.	U/	n.º
Ø100		44305	10	A-31
Ø100		44306	10	A-31
Ø100		44307	10	A-31

Codo bajante macho-hembra. Ángulo 87°-30'.

Cotovelo de conduta de descida macho-fêmea. Ángulo 87° - 30°.



### JAM100

Medida	Color / Cór	Ref.	U/	n.º
Ø100		44317	5	-
Ø100		44318	5	-
Ø100		44319	5	-

Colector bajante central.

Colector descida central.



### BAO100

Medida	Color / Cór	Ref.	U/	n.º
Ø100		44320	6	A-4
Ø100		44321	6	A-4
Ø100		44322	6	A-4

Toma de gárgola. / Tomada de gárgola.



### COTGA

Medida	Color / Cór	Ref.	U/	n.º
Ø100		44423	10	A-1
Ø100		44424	10	A-1

Abrazadera mejorada para bajante.  
*Abraçadeira melhorada para condutas de descida.*



### REPF100

Medida	Color / Cór	Ref.	U/	n.º
Ø 100		44346	1	-
Ø 100		44347	1	-
Ø 100		44345	1	-

Recuperador de aguas pluviales.  
*Recuperador da águas da chuva.*



### COTGT

Medida	Color / Cór	Ref.	U/	n.º
Ø100		44336	10	A-1
Ø100		44337	10	A-1
Ø100		44338	10	A-1

Brida. / *Abraçadeira.*



### RWS100

Medida	Color / Cór	Ref.	U/	n.º
100		44339	10	-
100		44340	10	-

Terminal bajante. / *Terminal conduta.*



### CO100GT

Medida	Color / Cór	Ref.	U/	n.º
Ø100		44332	10	-
Ø100		44333	10	-
Ø100		44334	10	-

Abrazadera. / *Abraçadeira*



### COMPLEMENTOS / COMPLEMENTOS



#### CN25F

Medida	Ref.	U/	n.º
-	<b>39120</b>	50	A-2

Gancho de fijación en chapa galvanizada. Impide la deformación por el peso de la nieve. **Para canalón circular.**  
 Gancho de fixação em chapa galvanizada. Impede a deformação pelo peso da neve. **Para caleira circular.**



Modelo	Medida mm	Ref.	U/	n.º
<b>HCC25</b>	235	<b>39050</b>	50	A-33
<b>HCL25</b>	335	<b>39060</b>	50	A-2
<b>HCL50</b>	615	<b>39070</b>	50	A-16

Prolongador para ganchos en chapa galvanizada (con tornillo).

*Prolongador para ganchos em chapa galvanizada (com parafuso)*



#### E070G

Medida	U/	n.º
-	<b>39090</b>	A-2

Abrazadera para cubierta ondulada. ONDA NORMAL.  
*Abraçadeira para cobertura ondulada ONDA NORMAL*



Modelo	Medida	Ref.	U/	n.º
<b>IS1</b>	80-90	<b>39014</b>	30	A-9
<b>IV3</b>	80-110	<b>39024</b>	40	A-4
<b>IV1</b>	100-110*	<b>39034</b>	30	A-8

Reducción excéntrica PVC. \* Casquillo reductor.

*Redução excêntrica PVC. \* Casquilho reductor.*



#### CT

Medida	Ref.	U/	n.º
-	<b>39140</b>	50	A-2

Abrazadera para teja.  
*Abraçadeira para telha*



#### CRAP

Medida	Ref.	U/	n.º
Ø80/Ø100	<b>37144</b>	10	A-2

Rejilla de bajante.

*Grelha de descida*



#### CP

Medida	Ref.	U/	n.º
-	<b>39150</b>	50	A-2

Sujeción con punta.  
*Sujeição com ponta*



#### HCH25

Medida	Ref.	U/	n.º
-	<b>39080</b>	50	A-2

Prolongador para ganchos en chapa galvanizada. FIJACION LATERAL (con tornillo).

*Prolongador para ganchos em chapa galvanizada FIXAÇÃO LATERAL (com parafuso)*



### KEO

Medida	Ref.	U/	n.º
-	<b>39160</b>	50	A-10

Cuña de ajuste para cubiertas frágiles o de poco espesor (adaptable a todos los ganchos) (no incluye gancho).

*Cunha de ajuste para coberturas frágeis ou de pouca espessura (adaptável a todos os ganchos) (não inclui gancho)*



### CG

Medida	Ref.	U/	n.º
-	<b>39170</b>	50	A-2

Prolongador para ganchos fijación a pared.

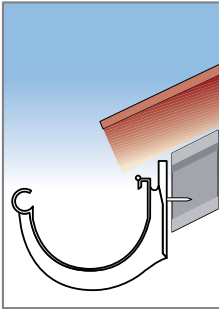
*Prolongador para ganchos fixação a parede.*

**NOTA:** Todos los complementos son utilizables en todas la gamas de canalón. (salvo el modelo CN25F que es específico del canalón circular).

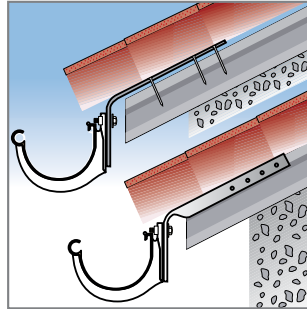
*NOTA: Todos os complementos são utilizáveis em todas as gamas de caleira. (excepto o modelo CN25F que é específico do caleira circular)*

### GANCHOS METÁLICOS / GANCHOS METÁLICOS

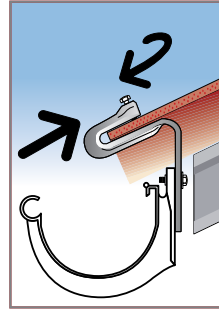
#### Ejemplos de instalación / Exemplos de instalação



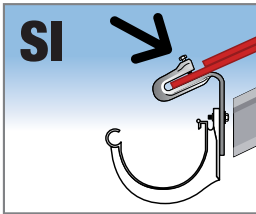
Directo a la pared.  
Directo à parede.



En las vigas.  
Nas vigas.

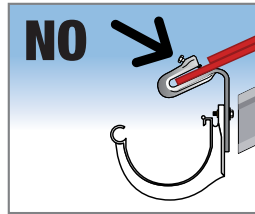


Sobre tejas o cubiertas onduladas  
Sobre telhas ou cobertas onduladas



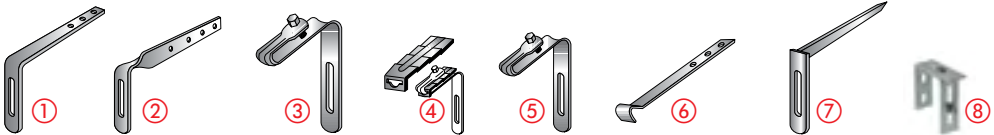
Forma correcta de colocar y apretar el tornillo en la teja. Perpendicularmente a la teja.

Forma correcta de colocar e apertar o parafuso em telha. Perpendicularmente a telha.



Forma incorrecta de colocar y apretar el tornillo a la teja, al no estar perpendicular a ésta, no ofrece la máxima resistencia al movimiento, pudiéndose doblar el tornillo.

Forma incorrecta de colocar e apertar o parafuso a telha, ao não estar perpendicular a esta, não oferece a máxima resistência ao movimento, se podendo dobrar o parafuso.



Descripción	Longitud	Modelo	Ref.
① Prolongador para ganchos en chapa galvanizada <i>Prolongador para ganchos em chapa galvanizada.</i>	235 mm	HCC25	39050
① Prolongador para ganchos en chapa galvanizada <i>Prolongador para ganchos em chapa galvanizada</i>	335 mm	HCL25	39060
① Prolongador para ganchos en chapa galvanizada <i>Prolongador para ganchos em chapa galvanizada</i>	615 mm	HCL50	39070
② Prolongador para ganchos en chapa galvanizada. <i>Prolongador para ganchos em chapa galvanizada</i>	190 mm	HCH25-	39080
③ Abrazadera para cubierta ondulada. ONDA NORMAL. <i>Abraçadeira para cobertura ondulada ONDA NORMAL.</i>		EO7OG	39090
④ Cuña de ajuste para cubiertas frágiles o de poco espesor. <i>Cunha de ajuste para coberturas frágeis ou de pouca espessura</i>		KEO	39160
⑤ Abrazadera para teja. / <i>Abraçadeira para telha</i>		CT	39140
⑥ Gancho de fijación en chapa galvanizada. <i>Gancho de fixação em chapa galvanizada</i>		CN25F	39120
⑦ Sujeción con punta. / <i>Sujeição com ponta.</i>	330 mm	CP	39150
⑧ Prolongador para ganchos fijación a pared. <i>Prolongador para ganchos fixação a parede</i>	Ext. 40-90 mm	CG	39170

*Sistema WF/ PP-R  
água quente e fria*

*Tubagens / Acessórios / Válvulas /  
Ferramentas e maquinaria*

EDIFICACIÓN





# Sistema WF/PP-R agua caliente y fría

## Sistema WF/PP-R água quente e fria



EDIFICACIÓN

### Propiedades del material / Propriedades do material



**Resistencia a los agentes químicos;** el alto peso molecular del PP-R le confiere una elevada resistencia a los productos químicos.

*Resistência aos agentes químicos: O alto peso molecular do PP - R confere-lhe uma elevada resistência aos produtos químicos.*



**Atoxicidad;** el PP-R es totalmente atóxico y no comunica a los líquidos color, sabor u olor de ningún tipo. Es apto para uso alimentario.

*Atoxicidade: O PP-R é totalmente atóxico e não comunica aos líquidos cor, sabor ou cheiro de nenhum tipo. É apto para uso alimentar.*



**Aislamiento acústico;** la elasticidad del material provoca que las instalaciones sean fonoabsorbentes.

*Isolamento acústico: a elasticidade do material provoca que as instalações sejam fonoabsorventes.*



**Baja pérdida de carga;** debido a la superficie totalmente lisa del interior del tubo, evitando así incrustaciones.

*Baixa perda de carga: Devido à superfície totalmente lisa do interior do tubo, evitando-se deste modo incrustações.*



**Resistencia elevada a la conducción eléctrica;** el PP-R es un pésimo conductor eléctrico y por lo tanto no permite el paso de corriente evitando perforaciones debidas a corrientes parasitarias.

**Resistência elevada à condução eléctrica:** o PP-R é um péssimo condutor eléctrico e portanto não permite a passagem de corrente evitando perfurações devidas a correntes parasitárias.



**Resistencia al hielo;** la elasticidad del PP-R permite su dilatación en caso de que el líquido transportado aumente su volumen en caso de congelación.

*Resistência ao gelo: a elasticidade do PP - R permite a sua dilatação no caso de que o líquido transportado aumente o seu volume em caso de congelação.*



**Resistencia a la abrasión y corrosión;** esta característica le permite grandes velocidades en la conducción del fluido (hasta 7m/s), sin riesgo de erosión.

*Resistência a abrasão e corrosão: esta característica permite-lhe grandes velocidades na condução do fluido (até 7 m/s), sem risco de erosão.*



**Baja conductividad térmica;** reduce la dispersión del calor del fluido transportado, A un ahorro energético y una disminución de los fenómenos de condensación.

*Baixa condutividade térmica: reduz a dispersão do calor do fluido transportado, provocando uma poupança energética e uma diminuição dos fenómenos de condensação.*

### TUBERIAS / TUBAGENS



Medida mm	Ref.	Metros/Fardo	T/Fardo	M./Tubo
32x2,9	<b>84074</b>	40	10	4
40x3,7	<b>84075</b>	40	10	4
50x4,6	<b>84076</b>	20	5	4
63x5,8	<b>84077</b>	20	5	4
75x6,8	<b>84078</b>	12	3	4
90x8,2	<b>84079</b>	12	3	4
110x10,0	<b>84080</b>	8	2	4
125x11,4	<b>84081</b>	4	1	4

Tubería PP-R - SDR 11. Serie 5

*Tubagem PP-R - SDR 11.*



Medida mm	Ref.	Metros/Fardo	T/Fardo	M./Tubo
20 x 2,8	<b>84062</b>	100 m	25	4
25 x 3,5	<b>84063</b>	100 m	25	4
32 x 4,4	<b>84064</b>	40 m	10	4
40 x 5,5	<b>84065</b>	40 m	10	4
50 x 6,9	<b>84066</b>	20 m	5	4
63 x 8,6	<b>84067</b>	20 m	5	4
75 x 10,6	<b>84068</b>	20 m	5	4
90 x 12,3	<b>84069</b>	12 m	3	4
110 x 15,4	<b>84070</b>	8 m	2	4
125 x 17,1	<b>84071</b>	4 m	1	4

Tubería PP-R - SDR 7,4. Serie 3,2

*Tubagem PP-R - SDR 7,4.*



Medida mm	Ref.	Metros/Fardo	T/Fardo	M./Tubo
20 x 3,4	<b>84002</b>	100 m	25	4
25 x 4,2	<b>84003</b>	100 m	25	4
32 x 5,4	<b>84004</b>	40 m	10	4
40 x 6,7	<b>84005</b>	40 m	10	4
50 x 8,3	<b>84006</b>	20 m	5	4
63 x 10,5	<b>84007</b>	20 m	5	4
75 x 12,5	<b>84008</b>	12 m	3	4
90 x 15,0	<b>84009</b>	12 m	3	4
110 x 18,4	<b>84010</b>	8 m	2	4
125 x 20,8	<b>84011</b>	4 m	1	4

Tubería PP-R - SDR 6. Serie 2,5

Tubagem PP-R - SDR 6.



Medida mm	Ref.	Metros/Fardo	T/Fardo	M./Tubo
20x2,8	<b>84039</b>	100 m	25	4
25x3,5	<b>84040</b>	100 m	25	4
32x4,4	<b>84041</b>	40 m	10	4
40x5,5	<b>84042</b>	40 m	10	4
50x6,9	<b>84043</b>	20 m	5	4
63x8,6	<b>84044</b>	20 m	5	4
75x10,3	<b>84045</b>	12 m	3	4
90x12,3	<b>84046</b>	12 m	3	4
110x15,1	<b>84047</b>	8 m	2	4
125x17,1	<b>84048</b>	4 m	1	4

Tubería PP-R CON FIBRA - SDR 7,4. Serie 3,2

Tubagem PP-R COM FIBRA - SDR 7,4.



Medida mm	Ref.	Metros/Fardo	T/Fardo	M./Tubo
20x2,8	<b>84050</b>	100 m	25	4
25x3,5	<b>84051</b>	100 m	25	4

Tubería WEFAKLIM PP-RCT CON FIBRA. SDR 7,4. Serie 3,2  
Tubagem WEFAKLIM PP-RCT COM FIBRA. SDR 7,4.

32x2,9	<b>84052</b>	40 m	10	4
40x3,7	<b>84053</b>	40 m	10	4
50x4,6	<b>84054</b>	20 m	5	4
63x5,8	<b>84055</b>	20 m	5	4
75x6,8	<b>84056</b>	12 m	3	4
90x8,2	<b>84057</b>	12 m	3	4
110x10,0	<b>84058</b>	8 m	2	4
125x11,4	<b>84059</b>	4 m	1	4
160x14,6	<b>84060</b>	4 m	1	4

Tubería WEFAKLIM PP-RCT CON FIBRA. SDR 11. Serie 5

Tubagem WEFAKLIM PP-RCT COM FIBRA. SDR 11.



Medida mm	Ref.	Metros/Fardo	T/Fardo	M./Tubo
160	<b>84102</b>	4	1	4
200	<b>84103</b>	4	1	4
250	<b>84104</b>	4	1	4

Tubería PP-RCT, SDR 11. Serie 5

Tubagem PP - RCT, SDR 11.



Medida mm	Ref.	Metros/Fardo	T/Fardo	M./Tubo
160	<b>84106</b>	4	1	4
200	<b>84107</b>	4	1	4
250	<b>84108</b>	4	1	4

Tubería fibra PP-RCT, SDR 11. Serie 5

Tubagem fibra PP - RCT, SDR 11.

### ACCESORIOS / ACESSÓRIOS



Ángulo Angulo	Medida mm	Ref.	U/Bolsa	U/	n.º
45°	20	<b>85023</b>	10	-	-
45°	25	<b>85024</b>	10	-	-
45°	32	<b>85025</b>	5	-	-
90°	20	<b>85020</b>	10	-	-
90°	25	<b>85021</b>	10	-	-
90°	32	<b>85022</b>	10	-	-

Codo H-M. PP-R.

Cotovelo F-M. PP-R.



Ángulo Angulo	Medida mm	Ref.	U/Bolsa	U/	n.º
45°	160	<b>85278</b>	1	-	-
45°	200	<b>85339</b>	1	-	-
45°	250	<b>85340</b>	1	-	-
90°	160	<b>85277</b>	1	-	-
90°	200	<b>85332</b>	1	-	-
90°	250	<b>85333</b>	1	-	-

Codo largo de PP-RCT. Soldadura a tope y por electrofusión.

Cotovelo longo PP-RCT. Solda a topo e por eletrofundição.



Ángulo Angulo	Medida mm	Ref.	U/Bolsa	U/	n.º
90°	20	<b>85310</b>	10	-	-
90°	25	<b>85311</b>	10	-	-
90°	32	<b>85312</b>	5	-	-
90°	40	<b>85313</b>	5	-	-

Codo alargado H-H. PP-R.

Cotovelo alongado F-F. PP-R.



Ángulo Angulo	Medida mm	Ref.	U/Bolsa	U/	n.º
45°	20	<b>85027</b>	10	-	-
45°	25	<b>85028</b>	10	-	-
45°	32	<b>85029</b>	10	-	-
45°	40	<b>85030</b>	5	-	-
45°	50	<b>85031</b>	5	-	-
45°	63	<b>85032</b>	1	-	-
45°	75	<b>85033</b>	1	-	-
45°	90	<b>85034</b>	1	-	-
45°	110	<b>85035</b>	1	-	-
45°	125	<b>85036</b>	1	-	-
90°	20	<b>85009</b>	10	-	-
90°	25	<b>85010</b>	10	-	-
90°	32	<b>85011</b>	10	-	-
90°	40	<b>85012</b>	5	-	-
90°	50	<b>85013</b>	5	-	-
90°	63	<b>85014</b>	1	-	-
90°	75	<b>85015</b>	1	-	-
90°	90	<b>85016</b>	1	-	-
90°	110	<b>85017</b>	1	-	-
90°	125	<b>85018</b>	1	-	-

Codo H-H. PP-R.

Cotovelo F-F. PP-R



Ángulo Angulo	Medida mm	Ref.	U/Bolsa	U/	n.º
90°	160	<b>85335</b>	1	-	-
90°	200	<b>85336</b>	1	-	-
90°	250	<b>85337</b>	1	-	-
90°	315	<b>85338</b>	1	-	-

Codo corto de PP-RCT. Soldadura a tope y por electrofusión.

Cotovelo curto PP-RCT. Solda a topo e por eletrofundição.



Medida mm	Ref.	U/Bolsa	U/	n.º
25x20x25	85050	10	-	-
32x20x32	85051	10	-	-
32x25x32	85052	10	-	-
40x20x40	85053	5	-	-
40x25x40	85054	5	-	-
40x32x40	85055	5	-	-
50x25x50	85056	5	-	-
50x32x50	85057	5	-	-
50x40x50	85058	5	-	-
63x20x63	85059	1	-	-
63x25x63	85060	1	-	-
63x32x63	85061	1	-	-
63x40x63	85062	1	-	-
63x50x63	85063	1	-	-
75x20x75	85064	1	-	-
75x25x75	85065	1	-	-
75x32x75	85066	1	-	-
75x40x75	85067	1	-	-
75x50x75	85068	1	-	-
75x63x75	85069	1	-	-
32x32x25	85076	10	-	-
25x20x20	85077	10	-	-
20x25x25	85078	10	-	-
32x20x25	85079	10	-	-
32x25x25	85080	10	-	-
50x20x50	85302	5	-	-
90x63x90	85070	1	-	-
90x75x90	85071	1	-	-
110x63x110	85072	1	-	-
110x75x110	85073	1	-	-
110x90x110	85074	1	-	-
125x75x125	85273	1	-	-
125x90x125	85274	1	-	-
125x110x125	85075	1	-	-
160x90x160	85280	1	-	-
160x110x160	85281	1	-	-

Te reducida al centro y reducida asimétrica. H-H-H. PP-R.  
T reducida ao centro. F-F-F. PP-R.

Medida mm	Ref.	U/Bolsa	U/	n.º
20	85038	10	-	-
25	85039	10	-	-
32	85040	10	-	-
40	85041	5	-	-
50	85042	5	-	-
63	85043	1	-	-
75	85044	1	-	-
90	85045	1	-	-
110	85046	1	-	-
125	85047	1	-	-

Te bocas iguales. H-H-H. PP-R  
T bocas iguais. F-F-F. PP-R



Medida mm	Ref.	U/Bolsa	U/	n.º
160	85279	1	-	-
200	85342	1	-	-
250	85343	1	-	-

Te larga de PP-RCT. Soldadura a tope y por electrofusión.  
T longa PP-RCT. Solda a topo e por eletrofusão.



Medida mm	Ref.	U/Bolsa	U/	n.º
160	85345	1	-	-
200	85346	1	-	-
250	85347	1	-	-

Te corta de PP-RCT. Soldadura a tope y por electrofusión.  
T curta PP-RCT. Solda a topo e por eletrofusão.





Medida mm	Ref.	U/Bolsa	U/	n.º
32	<b>85314</b>	5	-	-
40	<b>85315</b>	5	-	-
50	<b>85316</b>	1	-	-
63	<b>85317</b>	1	-	-

Cruz. PP-R.

Cruz. PP-R.



Medida mm	Ref.	U/Bolsa	U/	n.º
20	<b>85115</b>	10	-	-
25	<b>85116</b>	10	-	-
32	<b>85117</b>	10	-	-
40	<b>85118</b>	5	-	-
50	<b>85119</b>	5	-	-
63	<b>85120</b>	1	-	-
75	<b>85121</b>	1	-	-
90	<b>85122</b>	1	-	-
110	<b>85123</b>	1	-	-
125	<b>85124</b>	1	-	-

Tapón de PP-RCT. Soldadura a tope y por electrofusión.  
Tampão final PP-RCT. Solda a topo e por eletrofusão.



Medida mm	Ref.	U/Bolsa	U/	n.º
25/20	<b>85083</b>	10	-	-
32/20	<b>85084</b>	10	-	-
32/25	<b>85085</b>	10	-	-
40/20	<b>85086</b>	5	-	-
40/25	<b>85087</b>	5	-	-
40/32	<b>85088</b>	5	-	-
50/20	<b>85089</b>	5	-	-
50/25	<b>85090</b>	5	-	-
50/32	<b>85091</b>	5	-	-
50/40	<b>85092</b>	5	-	-
63/25	<b>85094</b>	1	-	-
63/32	<b>85095</b>	1	-	-
63/40	<b>85093</b>	5	-	-
63/50	<b>85096</b>	1	-	-
75/50	<b>85097</b>	1	-	-
75/63	<b>85098</b>	1	-	-
90/63	<b>85099</b>	1	-	-
90/75	<b>85100</b>	1	-	-
110/90	<b>85101</b>	1	-	-
125/110	<b>85102*</b>	1	-	-

Reducción M-H. PP-R.

Redução M-F. PP-R

\*(M-M)



Medida mm	Ref.	U/Bolsa	U/	n.º
160	<b>85284</b>	1	-	-
200	<b>85349</b>	1	-	-
250	<b>85350</b>	1	-	-

Tapón final termofusión a tope y por electrofusión. M. PP-RCT.  
Tampão final termofusão a tope e por eletrofusão. M. PP-RCT.



Medida mm	Ref.	U/Bolsa	U/	n.º
160/110	<b>85282*</b>	1	-	-
160/125	<b>85283*</b>	1	-	-
200/160	<b>85352</b>	1	-	-
250/160	<b>85353</b>	1	-	-
250/200	<b>85354</b>	1	-	-

Reducción concéntrica larga de PP-RCT. Soldadura a tope y por electrofusión.

Redução concêntrica longa PP-RCT. Solda a topo e por eletrofusão.



Medida mm	Ref.	U/Bolsa	U/	n.º
200/160	<b>85356</b>	1	-	-
250/160	<b>85357</b>	1	-	-
250/200	<b>85358</b>	1	-	-

Reducción concéntrica corta de PP-RCT. Soldadura a tope y por electrofusión.

*Redução concêntrica curta PP-RCT. Solda a tope e por eletrofusão.*



Medida mm	Ref.	U/Bolsa	U/	n.º
20	<b>85227</b>	1	-	-
25	<b>85228</b>	1	-	-
32	<b>85229</b>	1	-	-
40	<b>85230</b>	1	-	-
50	<b>85231</b>	1	-	-
63	<b>85232</b>	1	-	-
75	<b>85233</b>	1	-	-
90	<b>85234</b>	1	-	-
110	<b>85235</b>	1	-	-
125	<b>85236</b>	1	-	-

Manguito electrofusión. Voltaje soldadura 40 V. PP-R.

*União eletrofusão. Voltagem soldadura 40 V. PP-R.*



Medida mm	Ref.	U/Bolsa	U/	n.º
20	<b>85104</b>	10	-	-
25	<b>85105</b>	10	-	-
32	<b>85106</b>	10	-	-
40	<b>85107</b>	5	-	-
50	<b>85108</b>	5	-	-
63	<b>85109</b>	1	-	-
75	<b>85110</b>	1	-	-
90	<b>85111</b>	1	-	-
110	<b>85112</b>	1	-	-
125	<b>85113</b>	1	-	-

Manguito. PP-R.

*Casquilho. PP-R.*



Medida mm	Ref.	U/Bolsa	U/	n.º
160	<b>85287</b>	1	-	-
200	<b>85367</b>	1	-	-
250	<b>85368</b>	1	-	-

Manguito electrofusión, Voltaje soldadura 40 V. PP-RCT.

*União eletrofusão. Voltagem soldadura 40 V. PP-RCT.*



Medida mm	Ref.	U/Bolsa	U/	n.º
160	<b>85363</b>	1	-	-
200	<b>85364</b>	1	-	-
250	<b>85365</b>	1	-	-

Portabridas corto de PP-RCT. Soldadura a tope y por electrofusión.

*Porta-abraçadeira curto PP-RCT. Solda a tope e por eletrofusão.*



Medida mm	Ref.	U/Bolsa	U/	n.º
160	<b>85285</b>	1	-	-
200	<b>85360</b>	1	-	-
250	<b>85361</b>	1	-	-

Portabridas largo de PP-RCT. Soldadura a tope y por electrofusión.

*Porta-abraçadeira longo PP-RCT. Solda a tope e por eletrofusão.*



Medida mm	Ref.	U/Bolsa	U/	n.º
32	<b>85125</b>	1	-	-
40	<b>85126</b>	1	-	-
50	<b>85127</b>	1	-	-
63	<b>85128</b>	1	-	-
75	<b>85129</b>	1	-	-
90	<b>85130</b>	1	-	-
110	<b>85131</b>	1	-	-
125	<b>85132</b>	1	-	-

Portabrida con junta. PP-R.

Porta-abraçadeira com junta. PP-R.



Medida mm	Ref.	Nº Ag.	U/Bolsa	U/	n.º
32/40	<b>85134</b>	4	1	-	-
40/50	<b>85135</b>	4	1	-	-
50/40	<b>85136</b>	4	1	-	-
63/50	<b>85137</b>	4	1	-	-
75/65	<b>85138</b>	4	1	-	-
90/80	<b>85139</b>	8	1	-	-
110/100	<b>85140</b>	8	1	-	-
125/100	<b>85141</b>	8	1	-	-
160/150	<b>85286</b>	8	1	-	-
200/200	<b>85374</b>	8	1	-	-
250/250	<b>85375</b>	12	1	-	-

Brida PP reforzada con núcleo de hierro dúctil, perforación PN10 para portabrida. (conexión por termofusión)

Abraçadeira PP reforçada com núcleo de ferro dúctil, perfuração PN10 para porta-abraçadeira. (Conexão por termofusão)



Medida mm	Ref.	U/Bolsa	U/	n.º
160/150	<b>85370</b>	1	-	-
200/200	<b>85371</b>	1	-	-
250/250	<b>85372</b>	1	-	-

Junta EPDM para portabrida SDR 11. Adecuada para uniones con bridas con presión máxima 16 bar.

Junta EPDM para porta-abraçadeira SDR 11. Adequada para junções com abraçadeiras com pressão máxima 16 bar.



Medida mm	Ref.	U/Bolsa	U/	n.º
32-20 x 4	<b>85007</b>	1	-	-

Colector distribuidor. PP-R.

Coletor distribuidor. PP-R.



Medida mm	Ref.	U/Bolsa	U/	n.º
20	<b>85003</b>	10	-	-
25	<b>85004</b>	10	-	-
32	<b>85005</b>	10	-	-

Salvatubos M-M. PP-R.

Salva tubos M-M. PP-R.



Medida mm	Ref.	U/Bolsa	U/	n.º
20	<b>85307</b>	10	-	-
25	<b>85308</b>	10	-	-

Salvatubos H-H. PP-R.

Salva tubos F-F. PP-R



Medida mm	Ref.	U/Bolsa	U/	n.º
7 / 11	<b>85133</b>	1	-	-

Tapón reparador.

Tampa reparadora.

ACCESORIOS ROSCADOS Y BRIDAS / ACESSÓRIOS ROSCADOS E FLANGES



Medida	Ref.	U/Bolsa	U/	n.º
20 x 1/2"	<b>85143</b>	10	-	-
20 x 3/4"	<b>85144</b>	10	-	-
25 x 1/2"	<b>85145</b>	10	-	-
25 x 3/4"	<b>85146</b>	10	-	-
32 x 1"	<b>85147</b>	5	-	-
40 x 1 1/4"	<b>85148</b>	5	-	-
50 x 1 1/2"	<b>85149</b>	1	-	-
63 x 2"	<b>85150</b>	1	-	-
75 x 2"	<b>85151</b>	1	-	-
125 x 5"	<b>85276</b>	10	-	-

Enlace rosca hembra. PP-R.

Enlace rosca fêmea. PP-R.



Medida	Ref.	U/Bolsa	U/	n.º
20 x 1/2"	<b>85178</b>	10	-	-
20 x 3/4"	<b>85179</b>	10	-	-
25 x 1/2"	<b>85180</b>	10	-	-
25 x 3/4"	<b>85181</b>	10	-	-
32 x 1"	<b>85182</b>	5	-	-
40 x 1 1/4"	<b>85183</b>	5	-	-
50 x 1 1/2"	<b>85184</b>	1	-	-
63 x 2"	<b>85185</b>	1	-	-
75 x 2 1/2"	<b>85186</b>	1	-	-
90 x 3"	<b>85174</b>	10	-	-
110 x 3"	<b>85175</b>	10	-	-
110 x 4"	<b>85176</b>	10	-	-
125 x 5"	<b>85275</b>	10	-	-

Enlace rosca macho. PP-R.

Enlace rosca macho. PP-R.



Medida mm	Ref.	U/Bolsa	U/	n.º
20 x 1/2"	<b>85153</b>	10	-	-
20 x 3/4"	<b>85154</b>	10	-	-
25 x 1/2"	<b>85155</b>	10	-	-
25 x 3/4"	<b>85156</b>	10	-	-
32 x 3/4"	<b>85157</b>	10	-	-
32 x 1"	<b>85158</b>	10	-	-

Codo 90° rosca hembra. PP-R.

Cotovelo 90° rosca fêmea. PP-R.



Medida mm	Ref.	U/Bolsa	U/	n.º
20 x 1/2"	<b>85160</b>	10	-	-
20 x 3/4"	<b>85161</b>	10	-	-
25 x 1/2"	<b>85162</b>	10	-	-
25 x 3/4"	<b>85163</b>	10	-	-
32 x 3/4"	<b>85164</b>	10	-	-
32 x 1"	<b>85165</b>	10	-	-

Codo 90° rosca macho. PP-R.

Cotovelo 90° rosca macho. PP-R.



Medida	Ref.	U/Bolsa	U/	n.º
20 x 1/2"	<b>85167</b>	10	-	-
20 x 3/4"	<b>85168</b>	10	-	-
25 x 1/2"	<b>85169</b>	10	-	-
25 x 3/4"	<b>85170</b>	10	-	-

Codo 90° rosca hembra, sujeción pared. PP-R.  
Cotovelo 90° rosca fêmea, sujeição parede. PP-R.



Medida mm	Ref.	U/Bolsa	U/	n.º
20 x 1/2"	<b>85195</b>	10	-	-
20 x 3/4"	<b>85196</b>	10	-	-
25 x 1/2"	<b>85197</b>	10	-	-
25 x 3/4"	<b>85198</b>	10	-	-
32 x 1"	<b>85199</b>	5	-	-
32 x 3/4"	<b>85200</b>	5	-	-
40 x 1 1/4"	<b>85201</b>	1	-	-
50 x 1 1/2"	<b>85202</b>	1	-	-
63 x 2"	<b>85203</b>	1	-	-
75 x 2 1/2"	<b>85204</b>	1	-	-

Racor desmontable hembra. PP-R.  
Racor desmontável fêmea. PP-R.



Medida mm	Ref.	U/Bolsa	U/	n.º
20 x 1/2" x 20	<b>85188</b>	10	-	-
20 x 3/4" x 20	<b>85189</b>	10	-	-
25 x 1/2" x 25	<b>85190</b>	10	-	-
25 x 3/4" x 25	<b>85191</b>	10	-	-
32 x 3/4" x 32	<b>85192</b>	10	-	-
32 x 1" x 32	<b>85193</b>	5	-	-

Te rosca hembra. PP-R.  
T rosca fêmea. PP-R.



Medida mm	Ref.	U/Bolsa	U/	n.º
20 x 3/4"	<b>85217</b>	10	-	-
20 x 1"	<b>85218</b>	10	-	-
25 x 3/4"	<b>85219</b>	10	-	-
25 x 1"	<b>85220</b>	10	-	-
32 x 1"	<b>85221</b>	5	-	-
32 x 1 1/4"	<b>85222</b>	5	-	-
40 x 1 1/2"	<b>85223</b>	1	-	-
50 x 1 3/4"	<b>85318</b>	1	-	-
63 x 2 3/8"	<b>85319</b>	1	-	-

Enlace tuerca loca. PP-R.  
Enlace porca louca. PP-R.



Medida mm	Ref.	U/Bolsa	U/	n.º
20 x 1/2"	<b>85206</b>	10	-	-
20 x 3/4"	<b>85207</b>	10	-	-
25 x 1/2"	<b>85208</b>	10	-	-
25 x 3/4"	<b>85209</b>	10	-	-
32 x 1"	<b>85210</b>	5	-	-
32 x 3/4"	<b>85211</b>	5	-	-
40 x 1 1/4"	<b>85212</b>	1	-	-
50 x 1 1/2"	<b>85213</b>	1	-	-
63 x 2"	<b>85214</b>	1	-	-
75 x 2 1/2"	<b>85215</b>	1	-	-

Racor desmontable. PP-R.  
Racor desmontável. PP-R.



Medida mm	Ref.	U/Bolsa	U/	n.º
40/20	<b>85249</b>	1	-	-
40/25	<b>85250</b>	1	-	-
50/20	<b>85251</b>	1	-	-
50/25	<b>85252</b>	1	-	-
63/20	<b>85253</b>	1	-	-
63/25	<b>85254</b>	1	-	-
75/20	<b>85255</b>	1	-	-
75/25	<b>85256</b>	1	-	-
90/20	<b>85257</b>	1	-	-
90/25	<b>85258</b>	1	-	-
110/20	<b>85259</b>	1	-	-
110/25	<b>85260</b>	1	-	-
125/20	<b>85328</b>	1	-	-
125/25	<b>85329</b>	1	-	-

Injerto para derivación salida hembra-soldar. PP-R.

*Enxerto com saída fêmea soldar. PP-R.*



Medida	Ref.	U/Bolsa	U/	n.º
40-½"	<b>85261</b>	1	-	-
40-¾"	<b>85295</b>	1	-	-
50-½"	<b>85262</b>	1	-	-
50-¾"	<b>85296</b>	1	-	-
63-½"	<b>85263</b>	1	-	-
63-¾"	<b>85297</b>	1	-	-
75-½"	<b>85264</b>	1	-	-
75-¾"	<b>85298</b>	1	-	-
90-½"	<b>85265</b>	1	-	-
90-¾"	<b>85299</b>	1	-	-
110-½"	<b>85266</b>	1	-	-
110-¾"	<b>85300</b>	1	-	-
125-½"	<b>85306</b>	1	-	-
125-¾"	<b>85301</b>	1	-	-

Injerto para derivación salida rosca hembra. PP-R.

*Enxerto com saída rosca fêmea. PP-R.*



Medida mm	Ref.	U/Bolsa	U/	n.º
160-250/20	<b>85377</b>	1	-	-
160-250/25	<b>85378</b>	1	-	-
160-250/32	<b>85379</b>	1	-	-
160-250/40	<b>85380</b>	1	-	-
160-250/50	<b>85381</b>	1	-	-
160-250/63	<b>85382</b>	1	-	-

Injerto para derivación salida hembra-soldar. PP-RCT.

*Enxerto com saída fêmea soldar. PP-RCT.*



Medida mm	Ref.	U/Bolsa	U/	n.º
160-250x½"	<b>85389</b>	1	-	-
160-250x¾"	<b>85390</b>	1	-	-
160-250x1"	<b>85391</b>	1	-	-
160-250x1¼"	<b>85392</b>	1	-	-
160-250x1½"	<b>85393</b>	1	-	-
160-250x2"	<b>85394</b>	1	-	-

Injerto para derivación salida rosca hembra. PP-RCT.

*Enxerto com saída rosca fêmea. PP-RCT.*



Medida	Ref.	U/Bolsa	U/	n.º
40-½"	<b>85267</b>	1	-	-
40-¾"	<b>85288</b>	1	-	-
50-½"	<b>85268</b>	1	-	-
50-¾"	<b>85289</b>	1	-	-
63-½"	<b>85269</b>	1	-	-
63-¾"	<b>85290</b>	1	-	-
75-½"	<b>85270</b>	1	-	-
75-¾"	<b>85291</b>	1	-	-
90-½"	<b>85271</b>	1	-	-
90-¾"	<b>85292</b>	1	-	-
110-½"	<b>85272</b>	1	-	-
110-¾"	<b>85293</b>	1	-	-
125-½"	<b>85331</b>	1	-	-
125-¾"	<b>85294</b>	1	-	-

Injerto para derivación salida rosca macho. PP-R.  
*Enxerto com saída rosca macho. PP-R.*



Medida mm	Ref.	U/Bolsa	U/	n.º
160-250x½"	<b>85401</b>	1	-	-
160-250x¾"	<b>85402</b>	1	-	-
160-250x1"	<b>85403</b>	1	-	-
160-250x1¼"	<b>85404</b>	1	-	-
160-250x1½"	<b>85405</b>	1	-	-
160-250x2"	<b>85406</b>	1	-	-

Injerto para derivación salida rosca macho. PP-RCT  
*Enxerto com saída rosca macho. PP-RCT.*



Medida mm	Ref.	U/Bolsa	U/	n.º
32-½" x 4	<b>85324</b>	1	-	-
40-½" x 4	<b>85325</b>	1	-	-

Colector distribuidor salidas rosca hembra.  
*Coletor distribuidor salidas rosca fêmea.*



Medida mm	Ref.	U/Bolsa	U/	n.º
32-½" x 4	<b>85326</b>	1	-	-

Colector distribuidor salidas rosca macho.  
*Coletor distribuidor salidas rosca macho.*

VÁLVULAS / VÁLVULAS



Medida mm	Ref.	U/Bolsa	U/	n.º
20	<b>86004</b>	1	-	-
25	<b>86005</b>	1	-	-
32	<b>86039</b>	1	-	-

Válvula completa mando triangular, alto 90 mm.  
 Válvula completa comando triangular, alto 90 mm.



Medida mm	Ref.	U/Bolsa	U/	n.º
20	<b>86029</b>	1	-	-
25	<b>86030</b>	1	-	-
32	<b>85304</b>	1	-	-

Válvula completa regulación oculta.  
 Válvula completa regulação oculta.



Medida mm	Ref.	U/Bolsa	U/	n.º
20	<b>86036</b>	1	-	-
25	<b>86037</b>	1	-	-
32	<b>86038</b>	1	-	-

Válvula completa mando triangular, alto 100 mm.  
 Válvula completa comando triangular, alto 100 mm.



Medida mm	Ref.	U/Bolsa	U/	n.º
20/25	<b>86040</b>	1	-	-
32	<b>86041</b>	1	-	-

Repuesto mecanismo y embellecedor válvula regulación oculta.  
 Mecanismo e embelezador de reposição para válvula de regulação oculta



Medida	Ref.	U/Bolsa	U/	n.º
20	<b>86022</b>	1	-	-
25	<b>86023</b>	1	-	-
32	<b>86024</b>	1	-	-
40	<b>86025</b>	1	-	-
50	<b>86026</b>	1	-	-
63	<b>86027</b>	1	-	-
75	<b>85305</b>	1	-	-

Válvula de bola mando palanca.  
 Válvula de esfera comando manipulo.



Medida mm	Ref.	U/Bolsa	U/	n.º
25	<b>86012</b>	1	-	-
32	<b>86013</b>	1	-	-
40	<b>86014</b>	1	-	-

Válvula paso total asiento inclinado con dispositivo antirretorno integrado.  
 Válvula passo total com assento inclinado com dispositivo anti-retorno integrado.

Medida mm	Ref.	U/Bolsa	U/	n.º
25	<b>86009</b>	1	-	-
32	<b>86010</b>	1	-	-
40	<b>86011</b>	1	-	-

Válvula paso total asiento inclinado sin dispositivo antirretorno.  
 Válvula passo total com assento inclinado sem dispositivo anti-retorno.





Medida mm	Ref.	U/Bolsa	U/	U/	n.º
20	<b>86001</b>	1	-	-	-
25	<b>86002</b>	1	-	-	-
32	<b>86003</b>	1	-	-	-

Válvula mando volante.  
Válvula comando volante.



Medida mm	Ref.	U/Bolsa	U/	U/	n.º
20	<b>86006</b>	1	-	-	-
25	<b>86007</b>	1	-	-	-
32	<b>86008</b>	1	-	-	-

Cuerpo de válvula de asiento.  
Corpo de válvula com assento.



Medida mm	Ref.	U/Bolsa	U/	U/	n.º
-	<b>86028</b>	1	-	-	-

Alargadera 95 mm para válvulas empotradas. Para referencias 86004, 86005 y 86039.

Alongador 95 mm para válvulas embutidas. Para referências 86004, 86005 e 86039.



Medida mm	Ref.	U/Bolsa	U/	U/	n.º
25	<b>86019</b>	1	-	-	-
32	<b>86020</b>	1	-	-	-
40	<b>86021</b>	1	-	-	-

Cuerpo de válvula Y.  
Corpo de válvula Y.



Medida mm	Ref.	U/Bolsa	U/	U/	n.º
-	<b>86035</b>	-	1	-	-

Alargadera 30 mm para válvulas empotradas.

Alongador 30 mm para válvulas embutidas.

Para referencias 86004, 86005, 86036 y 86037.

Para referências 86004, 86005, 86036 e 86037.

HERRAMIENTAS Y MAQUINARIA / FERRAMENTAS E MAQUINARIA



Medida mm	Ref.	U/	n.º
20	87002	1	-
25	87003	1	-
32	87004	1	-
40	87005	1	-
50	87006	1	-
63	87007	1	-
75	87008	1	-
90	87009	1	-
110	87010	1	-
125	87011	1	-

Matrices de soldadura para tubo y accesorio a socket.  
 Matrizes de soldadura para tubo e acessório a socket.



Medida mm	Ref.	U/Bolsa	U/	n.º
40	87037	1	-	-
50	87038	1	-	-
63	87039	1	-	-
75	87040	1	-	-
90	87041	1	-	-
110	87042	1	-	-
125	85303	1	-	-

Matriz para injerto.  
 Matriz para enxerto.



Medida mm	Ref.	U/	n.º
25	87035	1	-

Broca para derivaciones para soldadura en banco.  
 Coroa para derivações para soldadura em banco.



Medida mm	Ref.	U/	n.º
25	87036	1	-

Fresadora achaflanadora.  
 Fresadora alinhadora.



Medida mm	Ref.	U/Bolsa	U/	n.º
-	87047	1	-	-

Calibre de profundidad.  
 Calibre de profundidade.



**A-126**

Medida	Color/ Cór	Ref.	U/	n.º
½"	●	22076	100	A-1
½"	●	22077	100	A-1
½" purgador	●	22286	100	A-1
½" purgador	●	22287	100	A-1

Tapón para alicatado con junta tórica. (25 u/bolsa)  
 Tampão de obra com vedante em O. (25 u/bolsa)

Producto sujeto a condiciones de la familia desagües  
 Família 1, Desagües. / Família 1, Saídas.



Medida mm	Ref.	U/	n.º
7	<b>87012</b>	1	-
11	<b>87013</b>	1	-

Matriz de reparación de tuberías.  
Matriz de reparação de condutas.



Medida mm	Ref.	U/	n.º
16 - 63	<b>87032</b>	1	-
16 - 125	<b>87033</b>	1	-

Máquina soldadura polifusión. (No incluye matrices).  
Máquina soldadura polifusão. (Não inclui matrizes).

Medida mm	Ref.	U/	n.º
160	<b>87046</b>	-	-

Máquina soldadura a tope ø 160.  
Máquina soldadura topo a topo ø 160.



Medida mm	Ref.	Kg
-	<b>E990001</b>	19 39,5v.

Máquina electrofusión PE / Máquina electrofusão PE

Válida para todas las dimensiones desde d20 hasta d710.

Compatible para cualquier marca de accesorio, viene con un juego de conectores de 4 mm a 4,7 mm, más un rascador manual.

Entrega en una práctica caja de aluminio de transporte.

Con lápiz lector para identificación de códigos de barras, espacio abierto para el teclado. Selección de idiomas, intensidad ajustable orientable, rango de temperaturas de trabajo -20 °C hasta + 50 °C, cable soldadura con clavijas de conexión fácilmente cambiables 4,0 mm, bolsa para guardar accesorios, guía de manejo sencilla.

Válida para todas as dimensões desde d20 até d710.

Compatível para qualquer marca de acessório, vem com um jogo de conectores de 4 mm a 4,7 mm, mais um rascador manual.

Entrega numa prática caixa de alumínio de transporte.

Com lápis leitor para identificação de códigos de barras, espaço aberto para o teclado. Seleção de idiomas, intensidade ajustável orientável, classe de temperaturas de trabalho -20 °C até + 50 °C, cabo soldadura com cavilhas de ligação facilmente mudáveis 4,0 mm, saco para guardar acessórios, guia de utilização simples.

## Datos Técnicos / Dados Técnicos

Tensión de alimentación / Campo de tensión Tensão de alimentação / Campo de tensão	AC 200 V - 260 V
Campo de frecuencia Campo de frequência	40 Hz ... 66 Hz
Consumo de corriente Consumo de corrente	AC 16 A máx.
Potencia / Potência	3,5 KW
<b>Potencia nominal de salida del generador 1 /</b> Potência nominal de saída do gerador 1	
D20 - d160	AC 2,4 kW
D180 - d710 (reg. Mecánica / reg. Mecânica)	AC 4,0 kW
D180 - d710 (reg. Electrónica / reg. Electrónica)	AC 5,0 kW
Fusibles de la máquina Fusíveis da máquina	16 A inerte
Carcasa - Protección Clase II DIN 57 700 / Carcaça - Protecção Classe II DIN 57 700	
Tipo de protección IP 54 EN 605229 / Tipo de protecção IP 54 EN 605 229	
Cable de conexión Cabo de ligação	5 m con enchufe de contorno 5 m com tomada de contorno
Cable de soldadura Cabo de soldadura	4 m conector de accesorios/4 mm 4 m ficha de acessórios 4 mm
Campo de Temp. de trabajo Campo de Temp. de trabalho	- 20 °C ... +50 °C
Vigilancia de la corriente de soldadura Vigilância da corrente de soldadura	Cortocircuito 110 A Curto-circuito 110 A
Soldadura Soldadura	Interrupción 2,25 x 1 Interrupção 2,25 x 1
Medida B x T x H Medida B x T x H	370x280x480 mm
Peso Peso	19 kg
Peso con caja transporte Peso com caixa transporte	23 kg

*Água quente e fria CPVC*  
*Sistema HTA*

*Tubos / Acessórios / Válvulas*

EDIFICACIÓN



# Sistema Jimten HTA - CPVC

## Sistema Jimten HTA - CPVC

EDIFICACIÓN



**El Sistema HTA** permite los métodos de desinfección contra la **legionella**.

*O Sistema HTA permite os métodos de desinfeção contra a legionella.*

#### Ambitos de uso:

- Redes de sótano
- Montajes de agua sanitaria
- Distribución horizontal

#### Aplicaciones:

- Distribución de agua sanitaria
- Geotermia
- Calefacción central
- Construcciones navales
- Aire acondicionado
- Estaciones termales
- Piscinas
- Evacuación de cocinas industriales
- Calefacción de invernadero
- Transporte de fluidos industriales

#### Âmbitos de uso:

- Redes de caves
- Montagens de água sanitária
- Distribuição horizontal

#### Aplicações:

- Distribuição de água sanitária
- Geotermia
- Aquecimento central
- Construções navais
- Ar condicionado
- Estações termais
- Piscinas
- Evacuação de cozinhas industriais
- Aquecimento de estufa
- Transporte de fluidos industriais

### Características generales / Características gerais:



**- Resistencia a los agentes químicos;** compatibilidad excelente con muchos productos químicos.

*- Resistência aos agentes químicos: compatibilidade excelente com muitos produtos químicos.*



**- Clasificación en relación con el fuego;** el sistema HTA® es ininflamable. El sistema HTA® está clasificado como M1 por CSTB (Centro científico y Tecnológico de la construcción), certificado clase1 por Veritas Marine y aprobado por el Germaniscer Lloyd.

*- Classificação com relação com o fogo: o sistema HTA é não inflamável. O sistema HTA está classificado como M1 pelo CSTB (Centro Científico e Tecnológico da construção), certificado classe 1 por Veritas Marine e aprovado pelo Germaniscer Lloyd.*



**- Atoxicidad;** todos los componentes de HTA® aparecen en la lista de substancias aprobadas para el contacto con productos alimenticios para el consumo humano.

*- Atoxicidade: todos os componentes de HTA aparecem na lista de substâncias aprovadas para o contacto com produtos alimentares para o consumo humano.*



**- Empotrable;** se puede empotrar o enterrar sin tratamiento especial de protección anticorrosión.

*- Encastrável: pode-se encastrar ou enterrar sem tratamento especial de proteção anticorrosão.*



**- Condensación;** problemas mínimos comparado con los materiales tradicionales.

*- Condensação: problemas mínimos comparado com os materiais tradicionais.*



**- Baja pérdida de carga;** la superficie interna de los productos HTA® reduce las pérdidas debidas al rozamiento, e impide las incrustaciones y el descascarillado.

*A longo prazo mantém uma capacidade maior para um diâmetro dado que con los productos convencionales.*



**- Baja conductividad térmica;** ahorro de energía. Requiere un revestimiento más fino.

*- Baixa condutividade térmica: poupança de energia. Requer um revestimento mais fino.*



**- Resistencia a la corrosión;** HTA® permanece inalterable ante los agentes atmosféricos (aire húmedo o salado) y aguas agresivas (es decir, muy puras o ácidas). Gracias a que HTA® es

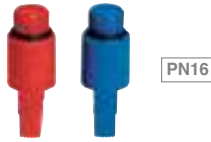
*de naturaleza no corrosible, pueden evitarse los caros tratamientos de deformación de películas normalmente necesarios en la canalización metálica.*

*- Resistência à corrosão: HTA permanece inalterável perante os agentes atmosféricos (ar húmido ou salgado) e águas agressivas (isto é, muito puras ou ácidas) Graças a que HTA é de natureza não corrosível, pode-se evitar os custosos tratamentos de formação de películas normalmente necessários na canalização metálica.*



**Tubo Rígido**

ø Exterior	ø Interior	Espesor	Presión nominal (PN)	Ref.	Metros/fardo	Tubos/fardo	Metros/tubo
25	21,2	1,9	16	80021	30	10	3
32	27,2	2,4	16	80015	30	10	3
40	34,0	3,0	16	80016	30	10	3
50	42,6	3,7	16	80017	15	5	3
63	53,6	4,7	16	80007	20	5	4
75	64,0	5,5	16	80013	12	3	4
90	76,8	6,6	16	80008	8	2	4
110	93,8	8,1	16	80009	4	1	4
125	106,4	9,2	16	80019	4	1	4
160	136,4	11,8	16	80014	4	1	4
16	12,4	1,8	25	80010	30	10	3
20	15,4	2,3	25	80011	30	10	3
25	19,4	2,8	25	80012	30	10	3
32	24,8	3,6	25	80004	30	15	3
40	31,0	4,5	25	80005	30	10	3
50	38,8	5,6	25	80006	15	5	3
63	48,8	7,1	25	80018	20	5	4



**A-126**

Medida	Color/ Côr	Ref.	U/	n.º
½"	●	<b>22076</b>	100	A-1
½"	●	<b>22077</b>	100	A-1
½" purgador	●	<b>22286</b>	100	A-1
½" purgador	●	<b>22287</b>	100	A-1

Tapón para alicatado con junta tórica. (25 u/bolsa)

Tampão de obra com vedante em O. (25 u/bolsa)

Producto sujeto a condiciones de la familia desagües

Familia 1, Desagües. / Família 1, Saídas.



Medida	Ref.	U/	n.º
20-50 mm	<b>81289</b>	1	-

Escariador CPVC / Escareador CPVC



Medida	Ref.	U/	n.º
16	<b>81412</b>	5	-
20	<b>81413</b>	5	-
25	<b>81414</b>	5	-
32	<b>81415</b>	5	-
40	<b>81416</b>	5	-
50	<b>81417</b>	3	-
63	<b>81418</b>	2	-
75	<b>81419</b>	1	-
90	<b>81420</b>	1	-

Curva de 30° macho - macho. / Curva de 30° macho - macho.



Medida	Ref.	U/	n.º
16	<b>81421</b>	5	-
20	<b>81422</b>	5	-
25	<b>81423</b>	5	-
32	<b>81424</b>	5	-
40	<b>81425</b>	5	-
50	<b>81426</b>	3	-
63	<b>81427</b>	2	-
75	<b>81428</b>	1	-
90	<b>81429</b>	1	-

Curva de 60° macho - macho. / Curva de 60° macho - macho.



Medida	Ref.	U/	n.º
20	<b>81430</b>	25	-
25	<b>81431</b>	25	-
32	<b>81432</b>	15	-
40	<b>81433</b>	15	-
50	<b>81434</b>	10	-
63	<b>81435</b>	5	A-11

Curva de 90° hembra - hembra. / Curva de 90° fêmea - fêmea.



Medida	Ref.	U/	n.º
16	81140	200	A-1
20	81141	125	A-1
25	81142	150	A-2
32	81007	35	A-1
40	81008	40	A-2
50	81009	25	A-2
63	81010	15	A-2
75	81166	8	A-2
90	81011	8	A-8
110	81012	6	A-8
125	81291	4	A-8
160	81186	1	A-11

Codo de 45°. / Cotovelo de 45°.



Medida	Ref.	U/	n.º
16	81137	200	A-1
20	81138	100	A-1
25	81139	125	A-2
32	81001	30	A-1
40	81002	40	A-2
50	81003	20	A-2
63	81004	10	A-2
75	81165	8	A-11
90	81005	8	A-8
110	81006	5	A-8
125	81290	4	A-9
160	81180	1	A-11

Codo de 90°. / Cotovelo de 90°.



Medida	Ref.	U/	n.º
75	22252	20	A-2
90	22253	15	A-2
110	22254	10	A-2
125	22356	10	A-2
160	22357	6	A-2

Abrazaderas Monoklip. / Abraçadeiras Monoklip. M8



Medida	Ref.	U/	n.º
32 x 1/2"	81376	5	-
32 x 3/4"	81380	5	-
40 x 1/2"	81377	5	-
40 x 3/4"	81381	5	-
50 x 1/2"	81378	5	-
50 x 3/4"	81382	5	-
63 x 1/2"	81379	2	-
63 x 3/4"	81383	5	-

Te rosca hembra con inserto de latón.

Te rosca fêmea com inserção latão



ø	Ref.	U/	n.º
16	22203	300	A-1
20	22204	200	A-1
25	22205	150	A-2
32	22206	75	A-1
40	22207	125	A-2
50	22208	75	A-2
63	22209	50	A-2

Abrazaderas Monoklip. / Abraçadeiras Monoklip. M6



Medida	Ref.	U/	n.º
16 x 1/2"	81401	20	-
20 x 1/2"	81402	15	A-10
25 x 3/4"	81403	10	-

Te rosca hembra reforzada con anillo metálico.

Te rosca fêmea reforçada com anel metálico.



Medida	Ref.	U/	n.º
40 x 3/4"	<b>81391</b>	10	-
50 x 3/4"	<b>81392</b>	5	-
63 x 3/4"	<b>81393</b>	5	-

Te reducción rosca hembra reforzada con anillo metálico.  
Te reduzida rosca fêmea reforçada com anel metálico



Medida	Ref.	U/	n.º
20/16	<b>81146</b>	175	A-2
25/16	<b>81147</b>	100	A-2
25/20	<b>81148</b>	100	A-2
32/16	<b>81230</b>	50	A-2
32/20	<b>81025</b>	50	A-2
32/25	<b>81026</b>	50	A-2
40/20	<b>81231</b>	30	A-2
40/25	<b>81027</b>	30	A-2
40/32	<b>81028</b>	30	A-2
50/20	<b>81232</b>	20	A-2
50/25	<b>81233</b>	20	A-2
50/32	<b>81029</b>	20	A-2
50/40	<b>81030</b>	30	A-11
63/20	<b>81031</b>	10	A-2
63/25	<b>81032</b>	10	A-2
63/32	<b>81033</b>	10	A-2
63/40	<b>81234</b>	10	A-2
63/50	<b>81235</b>	10	A-2
75/25	<b>81236</b>	6	A-2
75/32	<b>81237</b>	6	A-2
75/40	<b>81238</b>	6	A-2
75/50	<b>81168</b>	6	A-2
75/63	<b>81169</b>	6	A-2
90/32	<b>81239</b>	4	A-11
90/40	<b>81240</b>	4	A-11
90/50	<b>81241</b>	4	A-11
90/63	<b>81034</b>	3	A-2
90/75	<b>81242</b>	4	A-11
110/40	<b>81243</b>	4	A-8
110/50	<b>81244</b>	4	A-8
110/63	<b>81035</b>	4	A-8
110/75	<b>81245</b>	4	A-8
110/90	<b>81246</b>	4	A-8

Te boca reducida al centro. / Te boca reduzida ao centro



Medida	Ref.	U/	n.º
16	<b>81143</b>	130	A-1
20	<b>81144</b>	150	A-2
25	<b>81145</b>	80	A-2
32	<b>81019</b>	45	A-2
40	<b>81020</b>	50	A-8
50	<b>81021</b>	15	A-2
63	<b>81022</b>	10	A-11
75	<b>81167</b>	6	A-2
90	<b>81023</b>	3	A-2
110	<b>81024</b>	4	A-8
125	<b>81294</b>	2	A-8
160	<b>81181</b>	1	A-11

Te bocas iguales. / Te bocas iguais



Medida	Ref.	U/	n.º
16	<b>81149</b>	250	A-1
20	<b>81150</b>	150	A-1
25	<b>81151</b>	90	A-1
32	<b>81039</b>	50	A-1
40	<b>81040</b>	50	A-2
50	<b>81041</b>	40	A-2
63	<b>81042</b>	20	A-2
75	<b>81164</b>	8	A-1
90	<b>81043</b>	4	A-2
110	<b>81044</b>	9	A-8
125	<b>81292</b>	4	A-11
160	<b>81182</b>	1	A-1

Manguito. / Casquilho



Medida	Ref.	U/	n.º
20/25-1/2"	<b>81045</b>	100	A-1
25/32-3/4"	<b>81046</b>	75	A-1
32/40-1"	<b>81047</b>	50	A-1
40/50-1 1/4"	<b>81254</b>	30	A-1
50/63-1 1/2"	<b>81255</b>	30	A-2
63/75-2"	<b>81256</b>	10	A-1

Manguito mixto reforzado con anillo metálico. (Encolar H/M).  
Casquilho misto reforçado com anel metálico (Colar F / M)





Medida	Ref.	U/	n.º
16-1/2"	81063	125	A-10
20-1/2"	81064	125	A-1
25-3/4"	81065	80	A-1
25-1"	81066	70	A-1
32-1"	81247	30	A-1
32-1 1/4"	81248	30	A-1
40-1 1/4"	81249	20	A-1
40-1 1/2"	81250	20	A-1
50-1 1/2"	81251	20	A-2
50-2"	81252	20	A-2
63-2"	81253	10	A-1

Terminal rosca macho.

*Terminal rosca macho*



Medida	Ref.	U/	n.º
20/16	81152	1200	A-10
25/20	81153	200	A-10
32/25	81048	100	A-10
40/32	81049	100	A-1
50/40	81050	50	A-1
63/50	81051	50	A-2
75/63	81170	20	A-1
90/75	81174	5	A-10
110/90	81052	5	A-1
125/110	81297	2	A-1
200/160	81440	1	-

Reducción simple macho/hembra.

*Redução simples macho/fêmea*



Medida	Ref.	U/	n.º
90 x 25	81385	5	-
90 x 32	81386	5	-
125 / 63	81387	2	-
125 / 75	81388	2	-
160 / 110	81389	1	-
160 / 125	81390	1	-

Reducción concéntrica.

*Redução concêntrica.*



Medida	Ref.	U/	n.º
25/16	81154	200	A-1
32/16	81053	125	A-1
32/20	81054	100	A-1
40/16	81208	60	A-1
40/20	81055	60	A-1
40/25	81056	60	A-1
50/20	81209	35	A-1
50/25	81057	35	A-1
50/32	81058	30	A-1
63/20	81210	25	A-1
63/25	81211	25	A-1
63/32	81059	25	A-1
63/40	81060	18	A-1
75/20	81212	10	A-1
75/25	81213	10	A-1
75/32	81214	10	A-1
75/40	81215	10	A-1
75/50	81171	10	A-1
90/25	81216	5	A-1
90/32	81217	5	A-1
90/40	81218	5	A-1
90/50	81219	5	A-1
90/63	81061	5	A-1
110/50	81220	8	A-2
110/63	81062	8	A-2
110/75	81221	8	A-11
125/90	81296	2	-
160/75	81384	1	-
160/90	81184	1	A-1
160/110	81185	1	A-1
160/125	81295	2	A-2

Reducción doble macho/hembra.

*Redução dobro macho/fêmea.*



Medida	Ref.	U/	n.º
110 x 3/4"	81394	1	-

Manguito para instrumentación.

*União para instrumentação.*



Medida	Ref.	U/	n.º
16-½"	81225	20	A-10
20-½"	81226	20	A-10
20-¾"	81227	20	A-10
25-¾"	81228	20	A-10
25-1"	81229	20	A-10

Enlace 3 piezas hembra encolar-macho roscar.

Enlace 3 peças fêmea colar – macho roscar.



Medida	Ref.	U/	n.º
16	81077	50	A-10
20	81078	50	A-1
25	81079	40	A-1
32	81080	25	A-1
40	81081	14	A-1
50	81082	10	A-1
63	81083	6	A-1

Enlace tres piezas hembra-hembra encolar.

Enlace três peças fêmea-fêmea colar.



Medida	Ref.	U/	n.º
16-¾"	81084	60	A-10
20-½"	81085	45	A-1
25-¾"	81086	35	A-1
32-1"	81087	30	A-1
40-1 ¼"	81088	20	A-1
50-1 ½"	81089	14	A-1
63-2"	81090	8	A-1

Enlace tres piezas hembra encolar-hembra roscar latón.

Enlace três peças fêmea colar – fêmea roscar latão.



Medida	Ref.	U/	n.º
16-¾"	81091	70	A-1
20-½"	81092	60	A-1
25-¾"	81093	40	A-1
32-1"	81094	30	A-2
40-1 ¼"	81095	18	A-1
50-1 ½"	81096	12	A-1
63-2"	81097	8	A-2

Enlace tres piezas hembra encolar-macho roscar latón.

Enlace três peças fêmea colar – macho roscar latão.



Medida	Ref.	U/	n.º
16-½"	81158	100	A-1
20-¾"	81159	50	A-1
25-1"	81160	50	A-1
32-1 ¼"	81098	40	A-1
40-1 ½"	81099	30	A-1
50-2"	81100	15	A-1

Enlace tuerca loca CPVC - latón. (Encolar M/H).

Enlace porca louca CPVC – latão (Colar M/F)



Medida	Ref.	U/	n.º
16	81155	100	A-10
20	81156	100	A-10
25	81157	125	A-1
32	81067	75	A-1
40	81068	50	A-1
50	81069	30	A-1
63	81070	15	A-1
75	81172	10	A-1
90	81071	5	A-1
110	81072	2	A-1
125	81293	2	A-2
160	81188	1	A-1

Tapón hembra.

Tampa fêmea.



Medida	Ref.	U/	n.º
25	81102	75	A-10
32	81103	50	A-10
40	81104	50	A-1
50	81105	30	A-1
63	81106	16	A-1
75	81173	10	A-1
90	81107	5	A-1
110	81108	5	A-2
125	81298	2	A-1
160	81183	1	A-1

Portabrida hembra.

Porta-abraçadeira fêmea.



Medida	N.º Agujeros	Ref.	U/	n.º
20	4	81117	30	A-1
25	4	81118	20	A-1
32	4	81119	20	A-1
40	4	81120	15	A-1
50	4	81121	10	A-1
63	4	81122	10	A-1
75	8	81176	10	A-2
90	8	81123	10	A-2
110	8	81124	5	A-2
125	8	81299	2	A-11
160	8	81187	1	A-11

Brida loca poliéster, fibra de vidrio.

Abraçadeira louca poliéster, fibra de vidro.

ø16 a  
ø63 mm



ø75 a  
ø110 mm

Medida	DN.	PN.	Ref.	U/	n.º
16	10	16	81201	1	100X150X70
20	15	16	81202	1	100X150X70
25	20	16	81203	1	100X150X70
32	25	16	81204	1	135X170X95
40	32	16	81205	1	135X170X95
50	40	16	81206	1	175X215X130
63	50	16	81207	1	175X215X130
75	65	16	81261	1	4738
90	80	16	81262	1	240X280X235
110	100	16	81263	1	290X260X330

Válvulas de esfera encolar.

Válvulas de esfera colar.



Medida	Ref.	U/	n.º
32	81436	1	A-10
40	81437	1	-
50	81438	1	-
63	81439	1	-

Compensador de dilatación.

Compensador de dilatação.



Medida	Ref.	U/	n.º
25 x 1/2"	81410	25	-
32 x 3/4"	81411	25	-

Inserto roscado.

Inserção rosçada.



Medida	Ref.	U/	n.º
16	81404	50	-
20	81405	50	-
25	81406	50	-
32	81407	25	-
40	81408	25	-
50	81409	25	-

Espiga para manguera.

Adaptador para mangueira.



Medida	Ref.	U/	n.º
20	81109	30	A-10
25	81110	20	A-10
32	81111	20	4114
40	81112	15	A-10
50	81113	10	A-10
63	81114	10	A-10
75	81175	5	A-10
90	81115	5	A-10
110	81116	5	A-10
125	81301	5	A-10
160	81189	5	A-10

Junta plana vitón.

*Junção plana vitón.*



Medida	Ref.	U/	n.º
50	81190	10	A-10
63	81191	10	A-10
75	81192	5	A-10
90	81193	5	A-10
110	81194	5	A-10
125	81300	5	A-10
160	81195	5	A-10

Junta plana EPDM.

*Junção plana EPDM.*



Medida	Ref.	U/	n.º
16-½"	81264	50	A-10
20-½"	81265	50	A-1
25-¾"	81266	25	A-10

Codo mixto 90° rosca hembra con inserto de latón.

*Cotovelo misto 90° rosca fêmea com inserção latão.*



Medida	Ref.	U/	n.º
16-½"	81267	50	A-1
20-½"	81268	25	A-10
25-¾"	81269	20	A-1

Codo grifo con inserto de latón.

*Cotovelo torneira com inserção de latão*



Medida	Ref.	U/	n.º
20	81283	1	4113
25	81284	1	4113
32	81285	1	4112
40	81286	1	4109

Válvula anti-retorno CPVC / Válvula anti-retorno CPVC.



Medida	Ref.	U/	n.º
50	81287	1	4115
63	81288	1	4114

Válvula anti-retorno entre bridas CPVC.  
(No incluye bridas y portabridas).

*Válvula anti-retorno entre abraçadeiras CPVC  
(Não inclui abraçadeiras e porta-abraçadeiras)*



Medida	Ref.	U/	n.º
20/25x1/2"	<b>81395</b>	10	-
25/32x3/4"	<b>81396</b>	10	-
32/40x1"	<b>81397</b>	10	-

Terminal rosca macho CPVC-Acero Inox. AISI316.

Terminal rosca macho CPVC-aço inox. AISI316.



Medida	Ref.	U/	n.º
20/25x1/2"	<b>81398</b>	10	-
25/32x3/4"	<b>81399</b>	10	-
32/40x1"	<b>81400</b>	10	-

Terminal rosca hembra CPVC-Acero Inox. AISI316.

Terminal rosca fêmea CPVC-aço inox. AISI316.



Medida	Ref.	U/	n.º
16/20-1/2"	<b>81273</b>	50	A-10
20/25-1/2"	<b>81274</b>	50	A-1
20/25-3/4"	<b>81275</b>	50	A-1
25/32-3/4"	<b>81276</b>	35	A-1
25/32-1"	<b>81277</b>	35	A-1
32/40-1"	<b>81278</b>	25	A-1
40/50-1 1/4"	<b>81307</b>	4	A-10
50/63-1 1/2"	<b>81308</b>	4	A-10
63/75-2"	<b>81309</b>	2	A-10
75/90-2 1/2"	<b>81310</b>	1	A-10
90/110-3"	<b>81311</b>	1	A-1

Terminal rosca macho CPVC-latón. (Encolar H/M).

Terminal rosca macho CPVC-latão. (Colar F/M).



Medida	Ref.	U/	n.º
20/25-1/2"	<b>81270</b>	50	A-1
25/32-3/4"	<b>81271</b>	35	A-10
32/40-1"	<b>81272</b>	25	A-1
40/50-1 1/4"	<b>81302</b>	4	A-10
50/63-1 1/2"	<b>81303</b>	4	A-10
63/75-2"	<b>81304</b>	2	A-10
75/90-2 1/2"	<b>81305</b>	1	A-10
90/110-3"	<b>81306</b>	1	A-10

Terminal rosca hembra CPVC-latón. (Encolar H/M).

Terminal rosca fêmea CPVC-latão. (Colar F/M).

### ADHESIVOS PARA CPVC / ADESIVOS PARA CPVC



Capacidad en ml. Capacidade em ml.	Ref.	U/	n.º
250	<b>83004</b>	15	A-2
1000	<b>83005</b>	5	A-2

Adhesivo JIMTEN HTA-CPVC.

Adesivo JIMTEN HTA - CPVC.



Capacidad en ml. Capacidade em ml.	Ref.	U/	n.º
500	<b>83007</b>	24	-

Limpiador desengrasante.

Limpiador desengordurante.

Familia 11, Varios. / Família 11, Vários

# HTA-E Evacuación hasta 100 °C / EVACUAÇÃO ATÉ 100 °C

HTA-E es un sistema integral para la conducción de aguas hasta 100 °C.  
Es un sistema seguro, fiable y duradero.



HTA-E es especialmente adecuado para cocinas industriales (geriátricos, hospitales, centros deportivos, restaurantes, escuelas, ...), evacuación de aguas condensadas, industria alimentaria, ...

El sistema HTA-E está certificado por el CSTB para aplicaciones de evacuación en cocinas centralizadas (ATEC N° 14/13-1885)

### PRINCIPALES APLICACIONES

Cocinas centralizadas, Geriátricos, hospitales, hoteles, escuelas, restaurantes, evacuación condensada (salas de calderas), Astilleros (evacuación de las aguas negras y grises)



HTA-E é um sistema integral para a condução de águas até 100°C. É um sistema seguro, fiável e durável. HTA-E é especialmente adequado para cozinhas industriais (geriátricos, hospitais, centros desportivos, restaurantes, escolas, ...), evacuação de águas condensadas, indústria alimentar,...

O sistema HTA-E está certificado pelo CSTB para aplicações de evacuação em cozinhas centralizadas (ATEC N° 14/13-1885)

### PRINCIPAIS APLICAÇÕES

Cozinhas centralizadas, geriátricos, hospitais, hotéis, escolas, restaurantes, evacuação condensada (quartos de caldeiras), Estaleiros (evacuação das águas sujas e residuais)

## Principales ventajas / Principais benefícios



- SISTEMA INTEGRAL:** Tubos y accesorios Ø40 a 200 mm para cubrir la evacuación de aguas calientes hasta 100 °C.
- NO CORROSIVO.**
- CLASIFICACIÓN AL FUEGO:** Euroclase BS1d0, la mejor clasificación que un material sintético puede obtener.
- TEMPERATURA SUPERFICIAL EN EL TUBO BAJA:** Bajo riesgo de quemaduras.
- CONDENSACIÓN LIMITADA - BAJA PÉRDIDA DE CALOR.**
- TIEMPO DE INSTALACIÓN BAJO CONTROL.**  
Una solución profesional para facilitar la instalación:
  - Bajo peso de los tubos.
  - Herramientas simples.
  - La llama no es requerida para la instalación.
- Amplia gama.**
- Abrazaderas específicas.**  
Abrazaderas Monoklip para tubos HTA-E.
- Durabilidad.** Mínimo 50 años.
- Reciclable:** HTA-E está fabricado con C-PVC, totalmente reciclable.

- SISTEMA INTEGRAL:** Tubos e acessórios Ø40 até 200 mm para satisfazer as necessidades de evacuação de águas quentes até 100 °C.
- NÃO CORROSIVO.**
- REAÇÃO AO FOGO:** Euroclase BS1d0, a melhor classificação que um material sintético pode obter.
- BAIXA TEMPERATURA SUPERFICIAL NO TUBO:** Risco baixo de queimaduras.
- CONDENSAÇÃO LIMITADA – BAIXA PERDA DE CALOR.**
- TEMPO DE INSTALAÇÃO SOB CONTROLO.**  
Uma solução profissional para facilitar a instalação:
  - Reduzido peso dos tubos.
  - Ferramentas simples.
  - A chama não é necessária para a instalação.
- Vasta gama.**
- Abraçadeiras específicas.**  
Abraçadeiras Monoklip para tubos HTA-E
- Durabilidade.** Mínimo 50 anos.
- Reciclável:** HTA-E está fabricado com C-PVC, totalmente reciclável.



### Tubo Rígido

Ø Exterior	Ø Interior	Espesor	Ref.	Metros/fardo	Tubos/fardo	Metros/tubo
40	34,0	3	<b>80016</b> *	30	10	3
50	42,6	3,7	<b>80017</b> *	15	5	3
63	53,6	4,7	<b>80007</b> *	20	5	4
75	64,0	5,5	<b>80013</b> *	12	1	4
90	76,8	6,6	<b>80008</b> *	8	1	4
110	98,0	5,3	<b>80026</b> HTA-E	4	1	4
125	111,0	6,0	<b>80027</b> HTA-E	4	1	4
160	142,0	7,7	<b>80028</b> HTA-E	4	1	4
200	184,0	7,7	<b>80029</b> HTA-E	4	1	4



Medida	Ref.	U/	n.º
110	<b>81341</b> HTA-E	1	-
125	<b>81342</b> HTA-E	1	-
160	<b>81343</b> HTA-E	1	-

Codo M-H de 45°. / Cotovelo M-F de 45°.

Ø 40 a 90 - 90°



Ø 110 a 160 - 87°30'



Medida	Ref.	U/	n.º
40	<b>81002</b> *	40	A-2
50	<b>81003</b> *	20	A-2
63	<b>81004</b> *	10	A-2
75	<b>81165</b> *	8	A-11
90	<b>81005</b> *	8	A-8
110	<b>81350</b> HTA-E	1	-
125	<b>81351</b> HTA-E	1	-
160	<b>81352</b> HTA-E	1	-

Codo H-H. / Cotovelo F-F.



Medida	Ref.	U/	n.º
110	<b>81353</b> HTA-E	1	-

Codo H-H de 67°30'. / Cotovelo F-F de 67°30'.



HTA-E

Medida	Ref.	U/	n.º
40	<b>81008</b> *	40	A-2
50	<b>81009</b> *	25	A-2
63	<b>81010</b> *	15	A-2
75	<b>81166</b> *	8	A-2
90	<b>81011</b> *	8	A-8
110	<b>81337</b> HTA-E	1	-
125	<b>81338</b> HTA-E	1	-
160	<b>81339</b> HTA-E	1	-
200	<b>81340</b> HTA-E	1	-

Codo H-H de 45°. / Cotovelo F-F de 45°.



Ø 40 a 63



Ø 75 a 200

Medida	Ref.	U/	n.º
40	<b>81280</b> HTA-E	50	A-8
50	<b>81281</b> HTA-E	15	A-2
63	<b>81282</b> HTA-E	10	A-11
75	<b>81344</b> HTA-E	1	-
90	<b>81314</b> HTA-E	1	-
110	<b>81346</b> HTA-E	1	-
125	<b>81347</b> HTA-E	1	-
160	<b>81348</b> HTA-E	1	-
200	<b>81349</b> HTA-E	1	-

Derivación te 45° H-H-H. / Foruilha 45° F-F-F.

\* Piezas de la gama HTA-presión. Todos los accesorios de HTA-presión son compatibles con la gama HTA-E.

Los tubos y accesorios HTA-E no están diseñados ni garantizados para su utilización con presión.

\* Peças da gama HTA-pressão. Todos os acessórios HTA-pressão são compatíveis com gama HTA-E.0

Tubos e acessórios HT-E não são concebidos nem garantidos para o uso com pressão.



Medida	Ref.	U/	n.º
50/40	81030 *	30	A-11
63/25	81032 *	10	A-2
63/32	81033 *	10	A-2
63/40	81234 *	10	A-2
63/50	81235 *	10	A-2
75/25	81236 *	6	A-2
75/32	81237 *	6	A-2
75/40	81238 *	6	A-2
75/50	81168 *	6	A-2
75/63	81169 *	6	A-2
90/32	81239 *	4	A-11
90/40	81240 *	4	A-11
90/50	81241 *	4	A-11
90/63	81034 *	3	A-2
90/75	81242 *	4	A-11
110/40	81243 *	4	A-8
110/50	81244 *	4	A-8
110/63	81035 *	4	A-8
110/75	81245 *	4	A-8
110/90	81246 *	4	A-8

Te boca reducida al centro. / T boca reduzida ao centro



Medida	Ref.	U/	n.º
75	81312 HTA-E	1	-
90	81313 HTA-E	1	-
110	81330 HTA-E	1	-
125	81362 HTA-E	1	-
160	81331 HTA-E	1	-

Tapón de registro. / Tampão de registo.



Medida	Ref.	U/	n.º
110	81357 HTA-E	1	-

Manguito para conexión inox. / Casquilho conexão para inox.



Medida	Ref.	U/	n.º
40	81020 *	50	A-8
50	81021 *	15	A-2
63	81022 *	10	A-11
75	81167 *	6	A-2
90	81023 *	3	A-2
110	81024 *	4	A-8
125	81294 *	2	A-8
160	81181 *	1	A-11

Te bocas iguales. / T bocas iguais



Medida	Ref.	U/	n.º
40	81068 *	50	A-1
50	81069 *	30	A-1
63	81070 *	15	A-1
75	81172 *	10	A-1
90	81071 *	5	A-1
110	81072 *	2	A-1
125	81293 *	2	A-2
160	81188 *	1	A-1

Tapón hembra. / Tampa fêmea.



Medida	Ref.	U/	n.º
110	81354 HTA-E	1	-
125	81355 HTA-E	1	-
160	81356 HTA-E	1	-

Manguito dilatación. / Casquilho dilatação.

\* Piezas de la gama HTA-presión. Todos los accesorios de HTA-presión son compatibles con la gama HTA-E.

Los tubos y accesorios HTA-E no están diseñados ni garantizados para su utilización con presión.

\* Peças da gama HTA-pressão. Todos os acessórios HTA-pressão são compatíveis com gama HTA-E.

Tubos e acessórios HT-E não são concebidos nem garantidos para o uso com pressão.





Medida	Ref.	U/	n.º
40	<b>81363</b> HTA-E	1	-
50	<b>81364</b> HTA-E	1	-
63	<b>81365</b> HTA-E	1	-
75	<b>81366</b> HTA-E	1	-
90/80	<b>81367</b> HTA-E	1	-
110/100	<b>81368</b> HTA-E	1	-
110	<b>81369</b> HTA-E	1	-
125	<b>81370</b> HTA-E	1	-

Manguito mixto H-H con junta EPDM  
Casquilho mixto F-F com junção EPDM.



Medida	Ref.	U/	n.º
40	<b>81040</b> *	50	A-2
50	<b>81041</b> *	40	A-2
63	<b>81042</b> *	20	A-2
75	<b>81164</b> *	8	A-1
90	<b>81043</b> *	4	A-2
110	<b>81358</b> HTA-E	1	-
125	<b>81359</b> HTA-E	1	-
160	<b>81360</b> HTA-E	1	-
200	<b>81361</b> HTA-E	1	-

Manguito.  
Casquilho.



Medida	Ref.	U/	n.º
50/40	<b>81050</b> *	50	A-1
63/50	<b>81051</b> *	50	A-2
75/63	<b>81170</b> *	20	A-1
90/75	<b>81174</b> *	5	A-10
110/90	<b>81052</b> *	5	A-1
125/110	<b>81297</b> *	2	A-1
200/160	<b>81440</b>	1	-

Reducción simple macho/hembra.  
Redução simples macho/fêmea

\* Piezas de la gama HTA-presión. Todos los accesorios de HTA-presión son compatibles con la gama HTA-E.  
Los tubos y accesorios HTA-E no están diseñados ni garantizados para su utilización con presión.

\* Peças da gama HTA-pressão. Todos os acessórios HTA-pressão são compatíveis com gama HTA-E.  
Tubos e acessórios HT-E não são concebidos nem garantidos para o uso com pressão.



Medida	Ref.	U/	n.º
110	<b>81371</b> HTA-E	1	-
125	<b>81372</b> HTA-E	1	-
160	<b>81373</b> HTA-E	1	-

Derivación te con registro 45° H-H-H.  
Forvilha 45° com o registro F-F-F.



Medida	Ref.	U/	n.º
63/40	<b>81060</b> *	18	A-1
75/40	<b>81215</b> *	10	A-1
75/50	<b>81171</b> *	10	A-1
90/40	<b>81218</b> *	5	A-1
90/50	<b>81219</b> *	5	A-1
90/63	<b>81061</b> *	5	A-1
110/50	<b>81220</b> *	8	A-2
110/63	<b>81062</b> *	8	A-2
110/75	<b>81221</b> *	8	A-11
125/90	<b>81296</b> *	2	-
160/75	<b>81384</b> *	1	-
160/90	<b>81184</b> *	1	A-1
160/110	<b>81185</b> *	1	A-1
160/125	<b>81295</b> *	2	A-2

Reducción doble macho/hembra.  
Redução dobro macho/fêmea.



Medida	Ref.	U/	n.º
90 x 25	<b>81385</b> *	5	-
90 x 32	<b>81386</b> *	5	-
125 / 63	<b>81387</b> *	2	-
125 / 75	<b>81388</b> *	2	-
160 / 110	<b>81389</b> *	1	-
160 / 125	<b>81390</b> *	1	-

Reducción concéntrica.  
Redução concêntrica.



Medida	Ref.	U/	n.º
75	<b>22252</b>	20	A-2
90	<b>22253</b>	15	A-2
110	<b>22254</b>	10	A-2
125	<b>22356</b>	10	A-2
160	<b>22357</b>	6	A-2

Abrazaderas Monoklip. / Abraçadeiras Monoklip. M8



Ø	Ref.	U/	n.º
40	<b>22207</b>	125	A-2
50	<b>22208</b>	75	A-2
63	<b>22209</b>	50	A-2

Abrazaderas Monoklip. / Abraçadeiras Monoklip. M6



Medida	Ref.	U/	n.º
110	<b>81374</b> HTA-E	1	-

Sifón en línea. / Sifão em linha.



Medida	Ref.	U/	n.º
110	<b>81375</b> HTA-E	1	-

Sifón en línea con registro. / Sifão em linha com registro.



Medida	Ref.	U/	n.º
40	<b>81081</b> *	14	A-1
50	<b>81082</b> *	10	A-1
63	<b>81083</b> *	6	A-1

Enlace tres piezas hembra-hembra encolar.  
Enlace três peças fêmea-fêmea colar.



Medida	Ref.	U/	n.º
40	<b>81433</b>	15	-
50	<b>81434</b>	10	-
63	<b>81435</b>	5	-

Curva de 90° hembra - hembra. / Curva de 90° fêmea - fêmea.

### ADHESIVOS PARA CPVC / ADESIVOS PARA CPVC



Capacidad en ml. Capacidade em ml.	Ref.	U/	n.º
250	<b>83004</b>	15	A-2
1000	<b>83005</b>	5	A-2

Adhesivo JIMTEN HTA-CPVC.  
Adesivo JIMTEN HTA - CPVC.



Capacidad en ml. Capacidade em ml.	Ref.	U/	n.º
500	<b>83007</b>	24	-

Limpiador desengrasante.  
Limpador desengordurante.  
Familia 11, Varios. / Família 11, Vários

\* Piezas de la gama HTA-presión. Todos los accesorios de HTA-presión son compatibles con la gama HTA-E.  
Los tubos y accesorios HTA-E no están diseñados ni garantizados para su utilización con presión.  
\* Peças da gama HTA-pressão. Todos os acessórios HTA-pressão são compatíveis com gama HTA-E.  
Tubos e acessórios HT-E não são concebidos nem garantidos para o uso com pressão.

# Grande evacuação

*Acessórios com junta / Acessórios para colar /  
Válvula anti-retorno / Caixas quadradas*

EDIFICACIÓN



*Máximo respeito ao Meio Ambiente: todos os nossos produtos fabricados em PVC estão livres de estabilizantes de Chumbo desde 2013 seguindo as recomendações da Associação VinylPlus.*





# Accesorios gran Evacuación Acessórios grande Evacuação

EDIFICACIÓN



Color Gris / Cór Cinza: Ral 7037 • Color Teja / Cór Telha: Ral 8023

## CON JUNTA / COM JUNTA FACETADA



45°

Medida	Ref.	U/	n.º
110	<b>32243</b>	10	A-5
125	<b>32244</b>	8	A-13
160	<b>32001</b>	4	A-13
200	<b>32002</b>	2	A-13
250	<b>32003</b>	1	A-13
315	<b>32004</b>	1	A-7
400	<b>32131*</b>	1	80x120x55
500	<b>32132*</b>	1	80x120x70

Derivación 45° macho/hembra, **con junta labiada**. Color Teja.  
Forquilha 45° macho/fêmea, com junta facetada. Cór Telha.



45°

Medida	Ref.	U/	n.º
160	<b>32094</b>	4	A-5
<b>200</b>	<b>32203</b>	2	A-15
<b>250</b>	<b>32204</b>	1	A-13
<b>315</b>	<b>32205</b>	1	A-7

Derivación 45° hembra/hembra, **con junta labiada**. Color Teja.  
Forquilha 45° fêmea/fêmea, com junta facetada. Cór Telha.



45°

Medida	Ref.	U/	n.º
160-125	<b>32095</b> •	4	A-5
200-125	<b>32096</b>	2	A-4
200-160	<b>32097</b>	2	A-5
<b>250-160</b>	<b>32206</b>	1	A-12
<b>250-200</b>	<b>32207</b>	1	A-5
315-110	<b>32170*</b>	1	-
315-125	<b>32171*</b>	1	-
<b>315-160</b>	<b>32208</b>	1	A-13
<b>315-200</b>	<b>32209</b>	1	A-15
315-250	<b>32195</b>	1	A-15
400-110	<b>32172*</b>	1	-
400-125	<b>32173*</b>	1	-
<b>400-160</b>	<b>32210*</b>	1	A-7
<b>400-200</b>	<b>32211*</b>	1	A-15/A-17
500-110	<b>32245*</b>	1	-
500-125	<b>32246*</b>	1	-
500-160	<b>32247*</b>	1	-
500-200	<b>32248*</b>	1	-

Derivación 45° hembra/hembra, reducida al centro, **con junta labiada**. Color Teja.

Forquilha 45° fêmea/fêmea, redução ao centro, com junta facetada Cór Telha.

• Color gris./ Cór Cinza



45°

Medida	Ref.	U/	n.º
160-110	<b>32068</b>	4	A-5
160-125	<b>32069</b>	4	A-5
200-110	<b>32070</b>	2	A-4
200-125	<b>32071</b>	2	A-4
200-160	<b>32072</b>	2	A-12
250-160	<b>32073</b>	1	A-12
250-200	<b>32074</b>	1	A-5
315-110	<b>32174*</b>	1	A-13
315-125	<b>32175*</b>	1	-
315-160	<b>32075</b>	1	A-13
315-200	<b>32076</b>	1	A-15
315-250	<b>32135</b>	1	A-7
400-110	<b>32176*</b>	1	A-7
400-125	<b>32177*</b>	1	-
400-160	<b>32136*</b>	1	A-7
400-200	<b>32137*</b>	1	A-15/17
400-250	<b>32138*</b>	1	-
400-315	<b>32139*</b>	1	A-7/7
<b>500-110</b>	<b>32212*</b>	1	-
500-125	<b>32213*</b>	1	-
500-160	<b>32140*</b>	1	-
500-200	<b>32141*</b>	1	Palet
500-250	<b>32142*</b>	1	Palet
500-315	<b>32143*</b>	1	-
500-400	<b>32144*</b>	1	-

Derivación 45° macho/hembra, reducida al centro, **con junta labiada**. Color Teja.

Forquilha 45° macho/fêmea, redução ao centro, com junta facetada. Cór Telha.

\* Consultar plazo de entrega.



87°-30'

Medida	Ref.	U/	n.º
110	32241	10	A-12
125	32242	8	A-12
160	32005	6	A-13
200	32006	4	A-15
250	32007	2	A-15
315	32008	1	A-13
400	32133*	1	A-7/7
500	32134*	1	80x120x55

Derivación 87° - 30' macho/hembra, **con junta labiada**. Color Teja.  
Forquilha 87° - 30' macho/fêmea, **com junta facetada**. Cór Telha.



87°-30'

Medida	Ref.	U/	n.º
160-110	32077	6	A-5
160-125	32078	6	A-13
200-110	32214	4	A-13
200-125	32215	4	A-13
200-160	32079	4	A-13
250-110	32216	1	A-12
250-125	32217	1	A-12
250-160	32145*	1	A-12
250-200	32146*	1	A-5
315-110	32184*	1	A-12
315-125	32185*	1	-
315-160	32147*	1	A-12
315-200	32148*	1	A-13
315-250	32149	1	A-7
400-110	32186*	1	-
400-125	32187*	1	-
400-160	32150*	1	A-15/17
400-200	32151*	1	A-14/17
400-250	32188*	1	-
400-315	32189*	1	A-7
500-110	32218*	1	-
500-125	32219*	1	-
500-160	32220*	1	-
500-200	32221*	1	-
500-250	32267	1	-
500-315	32268	1	-
500-400	32271	1	-

Derivación 87°-30', macho/hembra, reducida al centro, **con junta labiada**. Color Teja.  
Forquilha 87°-30', macho/fêmea, redução ao centro, **com junta facetada**. Cór Telha.

Color gris./ Cór Cinza



87°-30'

Medida	Ref.	U/	n.º
160	32093	4	A-5
200	32155	4	A-15
250	32156	2	A-15
315	32157	1	A-7
400	32233	1	-

Derivación 87°-30', hembra/hembra, **con junta labiada**. Color Teja.  
Forquilha 87°-30', fêmea/fêmea, **com junta facetada**. Cór Telha.



87°-30'

Medida	Ref.	U/	n.º
250	32023	1	A-5
315	32035	1	A-13

Te macho/hembra 87°-30' con boca de registro, **con junta labiada**. Color Teja.  
Forquilha macho/fêmea 87°-30' com boca de registo, **com junta facetada**. Cór Telha.



87°-30'

Medida	Ref.	U/	n.º
160-110	32098	4	A-4
160-125	32249*	6	A-13
200-110	32250*	4	A-13
200-125	32251*	4	A-13
200-160	32222	4	A-13
250-110	32252*	1	A-12
250-125	32253*	1	A-12
250-160	32254*	1	A-12
250-200	32255*	1	A-5
315-110	32178*	1	A-5
315-125	32179*	1	-
315-160	32223*	1	A-13
315-200	32168*	1	A-13
400-110	32180*	1	A-15/17
400-125	32181*	1	-
400-160	32224*	1	A-7
400-200	32169*	1	A-7
400-250	32182*	1	-
400-315	32183*	1	-
500-110	32258*	1	-
500-125	32259*	1	-
500-160	32260*	1	-
500-200	32261*	1	-

Derivación 87°-30', hembra/hembra, reducida al centro, **con junta labiada**. Color Teja.  
Forquilha 87°-30', fêmea/fêmea, redução ao centro, **com junta facetada**. Cór Telha.

\* Consultar plazo de entrega.



Ángulo	Medida	Ref.	U/	n.º
15°	160	32099	6	A-4
15°	200	32100	5	A-5
15°	250	32101	2	A-12
15°	315	32102	1	A-4
15°	400	32125	1	A-15
15°	500	32126*	1	-
30°	160	32103	6	A-4
30°	200	32104	5	A-13
30°	250	32105	2	A-12
30°	315	32106	1	A-12
30°	400	32127	1	A-15
30°	500	32128*	1	Palet
45°	110	32237	20	A-12
45°	125	32238	15	A-5
45°	160	32009	12	A-13
45°	200	32010	10	A-14
45°	250	32011	4	A-15
45°	315	32012	2	A-14
45°	400	32013	1	A-14
45°	500	32116	1	A-15/17
67°-30'	160	32040	6	A-12
67°-30'	200	32041	4	A-5
87°-30'	110	32239	20	A-5
87°-30'	125	32240	15	A-13
87°-30'	160	32014	12	A-15
87°-30'	200	32015	6	A-15
87°-30'	250	32016	2	A-5
87°-30'	315	32017	1	A-13
87°-30'	400	32018	1	A-14
87°-30'	500	32225	1	80x120x55

Codo macho/hembra, **con junta labiada**. Color Teja  
 Curva macho/fêmea, com junta facetada. Côr Telha.



Medida	sin tope sem tope	con tope com tope	U/	n.º
110	32263	-	12	A-9
125	32264	-	10	A-9
160	32054	32019	8	A-4
200	32055	32020	4	A-12
250	32056	32021	1	A-9
315	32057	32022	2	A-5
400	32065	32062	1	A-13
500	32194*	32226*	1	A-15

Manguito dilatación hembra-hembra, **con junta labiada**. Color Teja.  
 União dilatação fêmea-fêmea, com junta facetada. Côr Telha.



Ángulo	Medida	Ref.	U/	n.º
45°	160	32107	6	A-12
45°	200	32158	10	A-14
45°	250	32159	4	A-15
45°	315	32160	2	A-7
45°	400	32234	1	A-14
87°-30'	160	32108	6	A-13
87°-30'	200	32161	6	A-15
87°-30'	250	32162	2	A-13
87°-30'	315	32163	1	A-13
87°-30'	400	32235	1	A-15/17

Codo hembra/hembra, **con junta labiada**. Color Teja  
 Curva fêmea/fêmea, com junta facetada. Côr Telha.



Medida H / M	Ref.	U/	n.º
A 110-125	32262	20	A-4
A 110-160	32024	20	A-13
B 110-200	32190*	1	A-2
B 110-250	32028	2	A-8
A 125-160	32025	4	A-11
A 125-200	32026	4	A-9
B 125-250	32029	4	A-9
A 160-200	32027	4	A-9
A 160-250	32030	2	A-9
B 160-315	32032	1	A-8
A 200-250	32031	1	A-9
A 200-315	32033	1	A-4
B 200-400	32192*	1	A-12
A 250-315	32034	1	A-4
B 250-400	32193*	1	A-12
A 315-400	32063	1	A-4
c 400-500	32129*	1	A-14

Ampliación excéntrica hembra-macho, **con junta labiada**. Color Teja.  
 Ampliação excêntrica fêmez-macho, com junta facetada. Côr Telha.  
**H = Hembra-fêmea - M = Macho-macho.**



90°

Medida	Ref.	U/	n.º
250-160	<b>32120</b>	4	A-12
315-160	<b>32118</b>	4	A-12
400-160	<b>32119</b>	4	A-12

Injerto Clip 90°, con junta labiada. Color Negro.

Enxerto Clip 90°, com junta facetada. Cór Negro.

-	<b>32124</b>	10	A-11
---	--------------	----	------

Llave de apriete para injerto Clip 90°.

Chave de aperto para enxerto Clip 90°.

(Se incluye una llave de apriete por caja / Inclui uma chave de aperto por caixa)

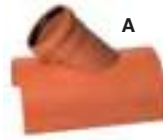


90°

Medida	Ref.	U/	n.º
200-160	<b>32164</b>	6	A-5
250-160	<b>32165</b>	5	A-5

Toma injerto 90°, con junta labiada. Color Teja.

Forquilha 90°, com junta facetada. Cór Telha.



A



B

45°

Medida	Ref.	U/	n.º
160-125	A <b>32042</b> B <b>32084</b>	12	A-13
200-125	A <b>32043</b> B <b>32085</b>	8	A-13
200-160	A <b>32044</b> B <b>32086</b>	6	A-13
250-125	A <b>32045</b> B <b>32087</b>	6	A-13
250-160	A <b>32046</b> B <b>32088</b>	5	A-13
315-125	A <b>32047</b> B <b>32089</b>	6	A-13
315-160	A <b>32048</b> B <b>32090</b>	3	A-13
400-125	A <b>32049</b> B <b>32091</b>	6	A-13
400-160	A <b>32059</b> B <b>32092</b>	3	A-13
500-125	A <b>32293</b> -	1	-
500-160	A <b>32294</b> -	1	-

Toma injerto 45°, con junta labiada.

Forquilha 45°, com junta facetada.



# EASY CLIP

## INJERTO MECÁNICO UNIVERSAL ENXERTO MECÂNICO UNIVERSAL



EASY CLIP

Tubo Ø Int.	S mm.	Ref. Ø 160	Ref. Ø 200	U/	n.º
300	40/80	<b>76216</b>	<b>76220</b>	1	-
400	30/80	<b>76416</b>	<b>76420</b>	1	-
500/600	40/100	<b>76716</b>	<b>76720</b>	1	-

Tubos de hormigón Ø interior del tubo.

Tubagem em betão Ø interior do tubo



EASY CLIP

Tubo Ø Int.	S mm.	Ref. Ø 160	Ref. Ø 200	U/	n.º
300	30 max.	<b>76116</b>	<b>76120</b>	1	-
400	30/80	<b>76416</b>	<b>76420</b>	1	-
500	50 max.	<b>76516</b>	<b>76520</b>	1	A-9
600	40/100	<b>76716</b>	<b>76720</b>	1	-

Tubos de plástico corrugados Ø interior del tubo

Tubos de plástico corrugados Ø interior do tubo



EASY CLIP

Tubo Ø Ext.	S mm.	Ref. Ø 160	Ref. Ø 200	U/	n.º
315	30 max.	<b>76116</b>	<b>76120</b>	1	-
400	35 max.	<b>76316</b>	<b>76320</b>	1	-
500/630	50 max.	<b>76516</b>	<b>76520</b>	1	A-9

Tubos de plástico corrugados Ø exterior del tubo

Tubos de plástico corrugados Ø exterior do tubo



EASY CLIP

Tubo Ø Ext.	S mm.	Ref. Ø 160	Ref. Ø 200	U/	n.º
315	5/30	<b>76116</b>	<b>76120</b>	1	-
400	6/35	<b>76316</b>	<b>76320</b>	1	-
500/630	9/50	<b>76516</b>	<b>76520</b>	1	A-9

Tubos de plástico con pared llena o expandida Ø exterior del tubo

Tubos de plástico com parede cheia ou expandida Ø exterior do tubo

\* Consultar plazo de entrega.



Medida	Ref.	U/	n.º
110	32228	20	A-11
125	32256	15	A-11
160	32050	10	A-8
200	32051	6	A-8
250	32052	4	A-9
315	32053	1	A-8
400	32064	1	A-19
500	32130*	1	A-17

Tapón macho ciego para encolar. Color Teja.

Tampão macho cego. Côr Telha.



Medida	Ref.	U/	n.º
110	32080	15	A-11
125	32081	10	A-11
160	32082	5	A-11
200	32083	4	A-9

Manguito pasamuros, Superficie granulada, para mejor agarre al cemento.

União passamuros. Superfície granulada, para melhor aderência do cimento.



Medida	Ref.	U/	n.º
138-110	32060	2	A-2
163-125	32061	2	A-2
193-160	32058	2	A-9
250-200	32067	1	A-9

Enlace mixto gres-PVC. Color Teja (unión a PVC, Macho Encolar).

União mista granito-PVC. Côr Telha (união PVC, Macho colar).

### PARA ENCOLAR / PARA COLAR



Medida	A Ref.	B Ref.	U/	n.º
160	32197	33097	10	A-2
200	32198	33094	6	A-2
250	32199	33095	4	A-11
315	32200	33096	1	A-11
400	32295	-	1	A-19

Tapón hembra para encolar. Color Teja.

Tampão fêmea. Côr Telha.



Medida	A Ref.	B Ref.	U/	n.º
160	32229	33025	10	A-9
200	32230	33026	6	A-9
250	32231	33044	1	A-11
315	32232	33045	1	A-8

Tapón macho con registro, para encolar. Color Teja.

Tampão macho com registo, para colar. Côr Telha.



### S-197

Medida	Ref.	U/	n.º
250	27004	12	A-14
315	27028	4	A-4

Tapón base, para encolar. Color Teja.

Tampão base, para colar. Côr Telha.



Medida	Ref.	U/	n.º
160	33065	10	A-8
200	33066	6	A-8
250	33067	4	A-9
315	33068	1	A-8
400	33069	1	A-19

Tapón macho ciego, para encolar. Color Gris.

Tampão macho cego, para colar. Côr Cinza.





Ángulo	Medida	Ref.	U/	n.º
45°	160	<b>33001</b>	16	A-15
45°	200	<b>33002</b>	6	A-13
45°	250	<b>33003</b>	4	A-15
45°	315	<b>33004</b>	2	A-14
45°	400	<b>33005</b>	1	A-15
45°	500	<b>33080</b>	1	A-15/17
67°-30'	160	<b>33006</b>	12	A-13
67°-30'	200	<b>33007</b>	4	A-5
87°-30'	160	<b>33008</b>	8	A-13
87°-30'	200	<b>33009</b>	4	A-5
87°-30'	250	<b>33010</b>	2	A-5
87°-30'	315	<b>33011</b>	1	A-13
87°-30'	400	<b>33012</b>	1	A-14

Codo, macho/hembra **para encolar**. Color Gris.  
Curva, macho/fêmea para colar. Côr Cinza.



Ángulo	Medida	Ref.	U/	n.º
45°	160	<b>33078</b>	6	A-12
45°	200	<b>33081</b>	6	A-13
45°	250	<b>33082</b>	4	A-15
45°	315	<b>33083</b>	2	A-14
87°-30'	160	<b>33076</b>	6	A-5
87°-30'	200	<b>33077</b>	3	A-12
87°-30'	250	<b>33084</b>	2	A-5
87°-30'	315	<b>33085</b>	1	A-13

Codo, hembra/hembra, **para encolar**. Color Gris.  
Curva, fêmea/fêmea, para colar. Côr Cinza.



45°

Medida	Ref.	U/	n.º
160	<b>33021</b>	1	A-12

Derivación doble plana 45°, macho/hembra, **para encolar**. Color Gris.  
Forquilha dupla plana 45°, macho/fêmea, para colar. Côr Cinza.



45°

Medida	Ref.	U/	n.º
160	<b>33075</b>	4	A-5
<b>200</b>	<b>33088</b>	2	A-13
<b>250</b>	<b>33089</b>	1	A-13
<b>315</b>	<b>33090</b>	1	A-7

Derivación 45° hembra/hembra, **para encolar**. Color Gris.  
Forquilha 45° fêmea/fêmea, para colar. Côr Cinza.



45°

Medida	Ref.	U/	n.º
160	<b>33013</b>	4	A-5
200	<b>33014</b>	2	A-13
250	<b>33015</b>	1	A-13
315	<b>33016</b>	1	A-7

Derivación 45° macho/hembra, **para encolar**. Color Gris.  
Forquilha 45° macho/fêmea, para colar. Côr Cinza.



45°

Medida	Ref.	U/	n.º
160-110	<b>33048</b>	4	A-12
160-125	<b>33049</b>	4	A-5
200-110	<b>33050</b>	2	A-4
200-125	<b>33051</b>	2	A-4
200-160	<b>33052</b>	2	A-12
250-160	<b>33053</b>	1	A-5

Derivación 45° macho/hembra reducida al centro **para encolar**. Color Gris.  
Forquilha 45° macho/fêmea redução ao centro para colar. Côr Cinza.



87°-30'

Medida	Ref.	U/	n.º
160	<b>33017</b>	6	A-13
200	<b>33018</b>	4	A-13
250	<b>33019</b>	2	A-15
315	<b>33020</b>	1	A-13

Derivación simple 87°-30' macho/hembra **para encolar**. Color Gris.  
 Tê 87°-30' macho/fêmea para colar. Côr Cinza.



87°-30'

Medida	Ref.	U/	n.º
160-110	<b>33057</b>	6	A-5
<b>160-125</b>	<b>33091</b>	6	A-5
<b>200-110</b>	<b>33092</b>	4	A-13
<b>200-125</b>	<b>33093</b>	4	A-13
200-160	<b>33059</b>	4	A-13

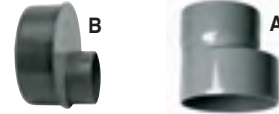
Derivación simple 87°-30' macho/hembra, reducida al centro **para encolar**. Color Gris  
 Tê 87°-30' macho/fêmea, redução ao centro para colar. Côr Cinza.



87°-30'

Medida	Ref.	U/	n.º
160	<b>33074</b>	4	A-5
200	<b>33079</b>	4	A-13
250	<b>33086</b>	2	A-15
315	<b>33087</b>	1	A-13

Derivación simple 87°-30' hembra/hembra **para encolar**. Color Gris.  
 Tê 87°-30' fêmea/fêmea para colar. Côr Cinza.



Medida H / M	Ref.	U/	n.º
A 110-160	<b>33027</b>	20	A-5
A 125-160	<b>33028</b>	4	A-11
A 125-200	<b>33029</b>	4	A-9
B 125-250	<b>33030</b>	4	A-9
A 160-200	<b>33031</b>	4	A-9
B 160-250	<b>33032</b>	2	A-9
B 160-315	<b>33033</b>	1	A-8
A 200-250	<b>33034</b>	1	A-9
A 200-315	<b>33035</b>	1	A-4
A 250-315	<b>33036</b>	1	A-4
A 315-400	<b>33047</b>	1	A-4

Ampliación excéntrica hembra-macho, **para encolar**. Color Gris.  
 Ampliação excêntrica fêmea/macho, para colar. Côr Cinza.  
**H = Hembra-fêmea - M = Macho-macho.**



Medida	Ref.	U/	n.º
75	<b>33060</b>	10	A-2
90	<b>33061</b>	10	A-8
110	<b>33062</b>	15	A-9
125	<b>33063</b>	5	A-8
160	<b>33064</b>	5	A-9

Sombbrero de ventilación, **para encolar**. Color Gris.  
 Chapéu de ventilação, para colar. Côr Cinza.



Medida	Ref.	U/	n.º
138-110	<b>33070</b>	2	A-2
163-125	<b>33071</b>	2	A-2
193-160	<b>33072</b>	2	A-9
250-200	<b>33073</b>	1	A-9

Enlace mixto GRES-PVC. Color Gris, (Unión a PVC, Macho encolar).  
 União mista GRANITO-PVC. Côr Cinza. (União PVC, Macho colar).



Medida	sin tope sem topo	con tope com topo	U/	n.º
160	<b>33037</b>	<b>33040</b>	10	A-12
200	<b>33038</b>	<b>33041</b>	8	A-13
250	<b>33039</b>	<b>33042</b>	2	A-12
315	<b>33046</b>	<b>33043</b>	1	A-9

Manguito hembra/hembra, **para encolar**. Color Gris.  
 União fêmea/fêmea, para colar. Côr Cinza.



# Válvula anti-retorno / Sifones en línea

## Válvula anti-retorno / Sifões em linha

EDIFICACIÓN



### VALVULA ANTI-RETORNO / VÁLVULA ANTI-RETORNO

200

250-315

400



#### S-220



Medida	Ref.	U/	n.º
200	70004	1	A-16
250	70005	1	A-5
315	70006	1	A-7
400	70007*	1	A-7

Válvula Anti-retorno. Color Teja. Con junta labiada.  
Válvula Anti-retorno. Cór Telha. Com junta facetada.



#### S-220



Medida	Ref.	U/	n.º
500	70018*	1	A-7
630	70029*	1	-

Válvula Anti-retorno. Color Teja. Con junta labiada. Sin bloqueo.  
Válvula Anti-retorno. Cór Telha. Com junta facetada. Sem bloqeo.



#### S-220

Medida	Ref.	U/	n.º
110	70001	4	A-5
125	70002	4	A-14
160	70003	2	A-18

Válvula Anti-retorno, clapeta única. Color Negro. Con junta labiada.  
Válvula Anti-retorno, obturador único. Cór Negro. Com junta facetada.



#### S-223

Medida	Ref.	U/	n.º
110	70031	4	A-5
125	70032	4	A-14
160	70033	2	A-18

Válvula Anti-retorno, clapeta doble. Color Negro. Con junta labiada.  
Válvula Anti-retorno, obturador duplo. Cór Negro. Com junta facetada.



Medida	Ref.	U/	n.º
110	70037	1	A-10
125/160	70038	1	A-10

Kit segunda clapeta para S-220 y S-223.  
Kit segundo obturador para S-220 e S-223.

SIFONES EN LINEA / SIFÕES EM LINHA



Medida	Ref.	Color	U/	n.º
110	<b>32036</b>	Teja	4	A-5
125	<b>32037</b>	Teja	4	A-15
110	<b>32152</b>	Gris	4	A-5
125	<b>32227</b>	Gris	4	A-15

Sifón con registro macho/hembra, **con junta labiada.**

*Sifão com registo macho/fêmea, com junta facetada.*



Medida	Ref.	Color	U/	n.º
160	<b>32038</b>	Teja	2	A-15
200	<b>32039</b>	Teja	1	A-7
160	<b>32153</b>	Gris	2	A-15
200	<b>32154</b>	Gris	1	A-7

Sifón con registro macho/hembra, **con junta labiada.**

*Sifão com registo macho/fêmea, com junta facetada.*



Medida	Ref.	Color	U/	n.º
250	<b>32166</b>	Gris	1	A-13/13
315	<b>32167</b>	Gris	1	A-7
400	<b>32276</b>	Gris	1	-

Sifón con registro macho/hembra, **encolar.** Color Gris.

*Sifão com registo macho/fêmea, colar. Cor Cinza.*



# Arquetas cuadradas Caixas quadradas

EDIFICACIÓN



Rejillas fabricadas con material estabilizado contra las radiaciones ultravioleta. / Grelhas fabricadas com material estabilizado contra as radiações ultravioleta.



PP

Medida	Ref.	U/	U/ Palet	n.º
200x200	<b>34001</b>	2	96	A-11
300x300	<b>34002</b>	1	96	A-9
400x400	<b>34003</b>	1	36	A-12
550x550	<b>34004</b>	1	16	A-14

Cuerpo arqueta. / Corpo caixa.



PP

Medida	Ref.	U/	U/ Palet	n.º
200x200	<b>34005</b>	2	96	A-11
300x300	<b>34006</b>	1	96	A-9
400x400	<b>34007</b>	1	36	A-12
550x550	<b>34008</b>	1	16	A-14

Alargadera (igual cuerpo arqueta, sin fondo)

Aumento (igual corpo caixa, sem fundo)



PVC

Medida	Ref.		U/	n.º
	Tapa/Tampa	Rejilla/Grelha		
200x200	<b>34012</b>	<b>34042</b>	6	A-2
300x300	<b>34013</b>	<b>34043</b>	3	A-11
350x350	<b>34054</b>	<b>34044</b>	3	A-8
400x400	<b>34014</b>	<b>34045</b>	2	A-19
550x550	<b>34015</b>	<b>34047</b>	2	A-17

Tapa y rejillas sin cerco "Reforzada".

Tampa e grelha sem aro "Reforçada".



PP

Medida	Ref.	U/	n.º
300x300	<b>34016</b>	1	A-11
400x400	<b>34017</b>	1	A-9

Campana sifónica sumidero.

Sifão para caixa quadrada.



PVC

Medida	Ref.		U/	n.º
	Tapa/Tampa	Rejilla/Grelha		
200x200	<b>34009</b>	<b>34039</b>	6	A-1
300x300	<b>34010</b>	<b>34040</b>	3	A-11
400x400	<b>34011</b>	<b>34041</b>	2	A-19
550x550	<b>34051</b>	<b>34057</b>	2	A-17

Tapa y rejillas sin cerco "Peatonal".

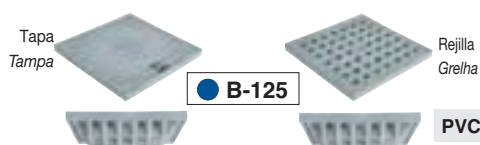
Tampa e grelha sem aro "Pedestre".



PP

Medida	Ref.	U/	n.º
300x300x100	<b>34075</b>	5	A-9
400x400x100	<b>34076</b>	2	A-12
550x550x315	<b>34077</b>	1	A-15

Alargadera modular. / Aumento modular.



PVC

Medida	Ref.		U/	n.º
	Tapa/Tampa	Rejilla/Grelha		
300x300	<b>32278</b>	<b>32280</b>	2	A-11
400x400	<b>32279</b>	<b>32281</b>	2	A-8

Tapa y rejillas sin cerco "Reforzada" clase B 125.

Tampa e grelha sem aro "Reforçada" classe B 125



PVC

Medida	Ref.	U/	n.º	€
200x200	<b>34069</b>	6	A-11	
300x300	<b>34070</b>	4	A-8	
350x350	<b>34071</b>	4	A-8	
400x400	<b>34072</b>	2	A-19	
550x550	<b>34074</b>	2	A-17	

Cerco. \* Para tapas y rejillas B-125, safe-STEP.

Aro. \* Para tapas e grelha B-125, safe-STEP.



Medida	Tapa/Tampa	Ref. Rejilla/Grelha	U/		n.º
300x300	<b>32282</b>	<b>32284</b>	2		A-8
400x400	<b>32283</b>	<b>32285</b>	2		A-19

Tapa y rejillas con cerco "Reforzada" clase B 125.  
Tampa e grelha com aro "Reforçada" classe B 125



Medida	Tapa/Tampa	Ref. Rejilla/Grelha	U/		n.º
200x200	<b>34021</b>	<b>34030</b>	6		A-1
300x300	<b>34022</b>	<b>34031</b>	3		A-11
400x400	<b>34023</b>	<b>34032</b>	2		A-19
550x550	<b>34053</b>	<b>34059</b>	2		A-17

Tapa/rejilla con cerco "Peatonal".  
Tampa/grelha com aro "Pedestre".



Medida	Ref.	U/		n.º
200x200	<b>34018</b>	2		A-10
300x300	<b>34019</b>	2		A-2
400x400	<b>34020</b>	1		A-11
550x550	<b>34062</b>	1		A-4

Placa para sifón. / Placa para sifão.



Medida	Tapa/Tampa	Ref. Rejilla/Grelha	U/		n.º
200x200	<b>34024</b>	<b>34033</b>	6		A-11
300x300	<b>34025</b>	<b>34034</b>	3		A-8
350x350	<b>34026</b>	<b>34035</b>	3		A-8
400x400	<b>34027</b>	<b>34036</b>	2		A-19
550x550	<b>34029</b>	<b>34038</b>	2		A-17

Tapa y rejilla con cerco "Reforzada".  
Tampa y grelha com aro "Reforçada".



Medida	Ref.	U/		n.º
200x200	<b>34066</b>	4		A-11
300x300	<b>34067</b>	3		A-8
350x350	-	-	-	-
400x400	<b>34068</b>	2		A-19
550x550	-	-	-	-

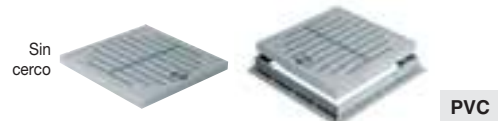
Tapa molde con cerco (Tapa **rellenable** que permite el mismo acabado del piso).

Tampa molde com aro. (Tampa **rebaixada** que permite o mesmo acabamento do piso).

Medida	Ref.	U/		n.º
200x200	<b>34063</b>	4		A-1
300x300	<b>34064</b>	3		A-11
350x350	-	-	-	-
400x400	<b>34065</b>	2		A-19
550x550	-	-	-	-

Tapa molde (Tapa **rellenable** que permite el mismo acabado del piso).

Tampa molde. (Tampa **rebaixada** que permite o mesmo acabamento do piso).



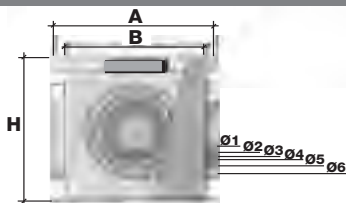
Medida	Ref.	U/		n.º
300x300	<b>34082</b>	3		A-8
400x400	<b>34083</b>	2		A-19

Tapa con cerco "Peatonal" antideslizante "Safestep".  
Tampa com aro "Pedestre" antiderrapante "Safestop".

300x300	<b>34080</b>	3		A-11
400x400	<b>34081</b>	2		A-19

Tapa sin cerco "Peatonal" antideslizante "Safestep".  
Tampa sem aro "Pedestre" antiderrapante "Safestop".

### Ø DE BOCAS DEL CUERPO Y DE LA ALARGADERA "ARQUETAS CUADRADAS" Ø DAS BOCAS DO CORPO CAIXA E DO AUMENTO DAS "CAIXAS QUADRADAS"



Med.	200x200	300x300	400x400	550x550*
A	189	286	384	535
B	161	253	355	500
H	200	297	397	520
Ø1	75	75	100	160
Ø2	90	90	125	200
Ø3	110	110	140	250
Ø4	-	125	160	315
Ø5	-	160	200	-
Ø6	-	-	250	-

Ø Salida  
Ø Saída

\* Sólo en 550x550, 3 bocas son hembra (entradas) y 1 boca es macho (salida)

\* Só em 550x550, 3 bocas são fêmea (entrada) e 1 boca é macho (saída).

- Las arquetas JIMTEN se fabrican con diferentes diámetros de bocas, adecuados a las tuberías de diámetros standards, cumpliendo las NORMAS UNE 53112 o UNE 53114 (Ø 75, 90, 110, 125, 160, 200, 250, 315).  
- As caixas JIMTEN são fabricadas em diferentes diâmetros de bocas, adequados para tubagens de diâmetro standard, cumprindo as NORMAS UNE 53112 ou UNE 53114 (Ø 75, 90, 110, 125, 160, 200, 250, 315).

# Sistema colector

EDIFICACIÓN



*Máximo respeito ao Meio Ambiente: todos os nossos produtos fabricados em PVC estão livres de estabilizantes de Chumbo desde 2013 seguindo as recomendações da Associação VinylPlus.*





# Sistema colector

## Sistema colector

EDIFICACIÓN



Rejillas fabricadas con material estabilizado contra las radiaciones ultravioleta. / Grelhas fabricadas com material estabilizado contra as radiações ultravioleta.

**A-15**

**B-125**



**S-315**

**S-527**

Medida	Ref.	Color/Côr	Carga	U/	n.º
315x400	<b>27019</b>	●	A-15	1	A-8
315x400	<b>27020</b>	●	A-15	1	A-8
315x400	<b>27037</b>	●	A-15	1	A-8
315x400	<b>27051</b>	●	A-15	1	A-8
315x400	<b>27089</b>	●	B-125	1	Palet

Terminal **tapa** diámetro 315 - cuadrado 400x400.

**Clase A-15**, encolar, resistencia Carga: 1.500 kg.

**Clase B-125**, fundición, incluye junta.

Terminal tampa diâmetro colar 315 - quadrado 400x400.

Classe A-15, colar, Resistência Carga: 1.500 kg.

Classe B-125, fundição, inclui vedação.

315	<b>27060</b>	●	-	1	A-19
315	<b>27059</b>	●	-	1	A-19
315	<b>27061</b>	●	-	1	A-19
315	<b>27062</b>	●	-	1	A-19

Repuesto tapa, **Clase A-15** (incluye 3 tornillos).

Tampa de reposição, Classe A 15 (contém 3 parafusos).

**A-15**

**B-125**



**S-199**

**S-517**

Medida	Ref.	Color/Côr	Carga	U/	n.º
250x320	<b>27006</b>	●	A-15	4	A-4
250x320	<b>27017</b>	●	A-15	4	A-4
250x320	<b>27039</b>	●	A-15	4	A-4
250x320	<b>27052</b>	●	A-15	4	A-4
250x350	<b>27088</b>	●	B-125	1	Palet

Terminal **tapa** diámetro 250 - cuadrado 320x320.

**Clase A-15**, encolar, resistencia Carga: 1.500 kg.

**Clase B-125**, fundición, incluye junta.

Terminal tampa diâmetro colar 250 - quadrado 320x320.

Classe A-15, colar, Resistência Carga: 1.500 kg.

Classe B-125, fundição, inclui vedação.

250	<b>27064</b>	●	-	1	A-4
250	<b>27063</b>	●	-	1	A-4
250	<b>27065</b>	●	-	1	A-4
250	<b>27066</b>	●	-	1	A-4

Repuesto tapa, **Clase A-15** (incluye 3 tornillos).

Tampa de reposição, Classe A 15 (contém 3 parafusos).

**A-15**

**B-125**



**S-316**

**S-528**

Medida	Ref.	Color/Côr	Carga	U/	n.º
315x400	<b>27021</b>	●	A-15	1	A-8
315x400	<b>27022</b>	●	A-15	1	A-8
315x400	<b>27041</b>	●	A-15	1	A-8
315x400	<b>27091</b>	●	B-125	1	Palet

Terminal **rejilla** diámetro 315 - cuadrado 400x400.

**Clase A-15**, encolar, resistencia Carga: 1.500 kg.

**Clase B-125**, fundición, incluye junta.

Terminal grelha diâmetro colar 315 - quadrado 400x400.

Classe A-15, colar, Resistência Carga: 1.500 kg.

Classe B-125, fundição, inclui vedação.

315	<b>27054</b>	●	-	1	A-19
315	<b>27053</b>	●	-	1	A-19
315	<b>27055</b>	●	-	1	A-19

Repuesto tapa, **Clase A-15** (incluye 3 tornillos).

Tampa de reposição, Classe A 15 (contém 3 parafusos).

**A-15**

**B-125**



**S-200**

**S-518**

Medida	Ref.	Color/Côr	Carga	U/	n.º
250x320	<b>27007</b>	●	A-15	4	A-4
250x320	<b>27018</b>	●	A-15	4	A-4
250x320	<b>27043</b>	●	A-15	4	A-4
250x350	<b>27090</b>	●	B-125	1	Palet

Terminal **rejilla** diámetro 250 - cuadrado 320x320.

**Clase A-15**, encolar, resistencia Carga: 1.500 kg.

**Clase B-125**, fundición, incluye junta.

Terminal grelha diâmetro colar 250 - quadrado 320x320.

Classe A-15, colar, Resistência Carga: 1.500 kg.

Classe B-125, fundição, inclui vedação.

250	<b>27057</b>	●	-	1	A-11
250	<b>27056</b>	●	-	1	A-11
250	<b>27058</b>	●	-	1	A-11

Repuesto tapa, **Clase A-15** (incluye 3 tornillos).

Tampa de reposição, Classe A 15 (contém 3 parafusos).



● C-250



### S-514

Medida	Ref.	Color/Côr	Carga	U/		n.º
500	<b>27084</b>	●	C-250	1	Palet	

Terminal tapa fundición para colector 500 mm. Incluye junta.  
**Clase C-250.**

Terminal tampa fundição para colector de 500 mm. Inclui vedação.  
Classe C-250.

● C-250



### S-515

Medida	Ref.	Color/Côr	Carga	U/		n.º
500	<b>27086</b>	●	C-250	1	Palet	

Terminal rejilla fundición para colector 500 mm. Incluye junta.  
**Clase C-250.**

Terminal grelha fundição para colector de 500 mm.  
Classe C-250.



### S-194

Medida	Ref.	Color/Côr	U/		n.º
250x110x160 H	<b>27001</b>	●	4		A-14
315x160x200 H	<b>27025</b>	●	1		A-13

Colector sifónico, 3 entradas, 1 salida.

Repuesto tapa registro Ref. 27024 - Ø 250 - 3,65 €  
Ref. 27045 - Ø 315 - 5,14 €

Colector sifónico, 3 entradas, 1 salida.

Acessório tampa registro Ref. 27024 - Ø 250 - 3,65 €  
Ref. 27045 - Ø 315 - 5,14 €



### S-212

Medida	Ref.	Color/Côr	U/		n.º
250x110x160 H	<b>27008</b>	●	4		A-14
250x160x160 H	<b>27049</b>	●	2		A-14
315x160x200 H	<b>27027</b>	●	1		A-13
315x200x200 H	<b>27050</b>	●	1		A-13

Colector inspección 4 bocas. (Con fondo).

Colector inspeção 4 bocas. (Com fundo).



### S-195

Medida	Ref.	Color/Côr	U/		n.º
250x160 H	<b>27002</b>	●	4		A-15

Sifón en línea 1 entrada de 160, 1 salida de 160.

Repuesto tapa registro Ref. 27024 - 3,65 €

Sifão em linha 1 entrada de 160, 1 saída de 160.

Acessório tampa registro Ref. 27024 - 3,65 €



### S-431

Medida	Ref.	Color/Côr	U/		n.º
400-160	<b>32304</b>	●	-		-
400-200	<b>32201</b>	●	1		A-15

Colector 2 salidas. (Con fondo).

Colector 2 saídas. (Com fundo).



### S-196

Medida	Ref.	Color/Côr	U/		n.º
250x110x160 H	<b>27003</b>	●	4		A-14
250x160x160 H	<b>27047</b>	●	2		A-14
315x160x200 H	<b>27026</b>	●	1		A-13
315x200x200 H	<b>27048</b>	●	1		A-13

Colector 4 bocas.

Colector 4 bocas.



### S-221

Medida	Ref.	Color/Côr	U/		n.º
250x160 H	<b>27067</b>	●	4		A-15
315x200 H	<b>27068</b>	●	1		A-13

Colector inspección, 2 bocas, con junta labiada. (Con fondo).

Colector inspeção, 2 bocas, com junta facetada. (Com fundo).



### S-198

Medida	Ref.	Color/Côr	U/	n.º
250x300	<b>27005</b>		4	A-13

Alargadera diámetro 250 M. largo 300  
Aumento diámetro 250 M. comprimento 300.



### S-432

Medida	Ref.	Color/Côr	U/	n.º
400-200	<b>32236</b>		1	A-14

Colector 4 vías hembra.  
Colector 4 vias fêmea



### S-513

Medida	Ref.	Color/Côr	U/	n.º
Ø500x250x315	<b>27083</b>		1	Palet

Colector inspección.  
Colector inspeção.



Medida	Ref.	U/	n.º
400-315	<b>32202</b>	1	A-8

Junta reducción.  
Junta redução.



### S-372

Medida	Ref.	U/	n.º
315 M.-400 H.	<b>27035</b>	4	A-13

Adaptador. Color Teja.  
Adaptador. Cór Telha.



Medida	Ref.	Color/Côr	U/	n.º
110	<b>32228</b>		20	A-11
160	<b>32050</b>		10	A-8
200	<b>32051</b>		6	A-8

Tapón macho ciego.  
Tampão macho cego. Cór Telha.



### S-197

Medida	Ref.	Color/Côr	U/	n.º
250 H	<b>27004</b>		12	A-14
315 H	<b>27028</b>		4	A-4

Tapón base.  
Tampão base.



### A-63

Medida	Ref.	Color/Côr	U/	n.º
250-90	<b>27023</b>		1	A-11
315-110	<b>27036</b>		1	A-8

Kit sumidero (para realizar un sumidero sífónico a partir de la rejilla S-200, S-316, S-518 y S-528).

Kit sumidouro (para fazer um sumidouro sífónico a partir da grelha S-200, S-316, S-518 e S-528).



Medida	Ref.	U/	n.º
250	<b>32288</b>	10	A-9
315	<b>32289</b>	10	A-9
500	<b>32287</b>	10	A-14

Junta tapa fundición.  
Junta tampa fundição.

*Base de uso público*  
*Kenadrain*

*Caleiras reforçadas / Caleiras sem reforço /  
Caleiras em cascada / Caleiras parking*

EDIFICACIÓN





**Uso público**  
**Uso público**  
EDIFICACIÓN

**Kenadrain®** CE



**CANALETAS REFORZADAS ANCHO 100 / CALEIRAS REFORÇADAS LARGURA 100**



PP

Altura	Modelo	Medida	Ref.	U/Palet / Pallet	Clase / Clase	Rejilla / Grelha
80	DR100CF	1.000x100x80	29116	40	C-250 ●	FUNDICION
80	DR100DF	1.000x100x80	29117	40	D-400 ●	FUNDICION
130	DR101CF	1.000x100x130	29102	40	C-250 ●	FUNDICION
130	DR101DF	1.000x100x130	29105	40	D-400 ●	FUNDICION
170	DR102CF	1.000x100x170	29057	40	C-250 ●	FUNDICION
170	DR102DF	1.000x100x170	29086	40	D-400 ●	FUNDICION

Canal de 1 m con protección de acero galvanizado con 2 rejillas de fundición. 1 tornillo de anclaje por rejilla.

*Caleira 1m com perfis protectores de aço galvanizado, 2 grelhas de ferro fundido dúctil. 1 parafuso do fixação por grelha.*



PP

Altura	Modelo	Medida	Ref.	U/Palet / Pallet	Clase / Clase	Rejilla / Grelha
80	DR100BC	1.000x100x80	29118	40	B-125 ●	CUADRICULADA
130	DR101BC	1.000x100x130	29109	40	B-125 ●	CUADRICULADA
170	DR102BC	1.000x100x170	29065	40	B-125 ●	CUADRICULADA

Canal de 1 m con protección de acero galvanizado con 1 rejilla enrejada de acero galvanizado. 1 tornillo de anclaje por rejilla.

*Caleira 1m com perfis protectores de aço galvanizado, 1 grelha quadriculada de aço galvanizado. 1 parafuso do fixação por grelha.*



PP

Altura	Modelo	Medida	Ref.	U/Palet / Pallet	Clase / Clase	Rejilla / Grelha
80	DR100CN	1.000x136x80	29173	40	C-250 ●	POLIAMIDA
170	DR102CN	1.000x136x170	29174	40	C-250 ●	POLIAMIDA

Canal de 1 m con protección de acero galvanizado, con dos rejillas de Poliamida. 1 tornillo de anclaje por rejilla.

*Caleira 1m com perfis protectores de aço galvanizado, 2 grelhas de Poliamida. 1 parafuso do fixação por grelha.*



CANALETAS REFORZADAS ANCHO 150 / CALEIRAS REFORÇADAS LARGURA ÚTIL 150



PP

Modelo	Medida	Ref.	U/Palet / Pallet	Clase / Classe	Rejilla / Grelha
<b>DR152DF</b>	1.000x150x205	<b>29084</b>	30	● D-400	FUNDICION

Canal de 1 m con protección de acero galvanizado con 2 rejillas de fundición. 1 tornillo de anclaje por rejilla.

*Caleira 1m do comprimeto com perfis protectores de aço galvanizado, 2 grelhas de ferro fundido dúctil. 1 parafuso do fixação por grelha.*



PP

Modelo	Medida	Ref.	U/Palet / Pallet	Clase / Classe	Rejilla / Grelha
<b>DR152BC</b>	1.000x150x205	<b>29087</b>	30	● B-125	CUADRICULADA

Canal de 1 m con protección de acero galvanizado con 1 rejilla enrejada de acero galvanizado. 1 tornillo de anclaje por rejilla.

*Caleira 1m do comprimeto com perfis protectores de aço galvanizado, 1 grelha quadriculada de aço galvanizado. 1 parafuso do fixação por grelha.*



CANALETAS REFORZADAS ANCHO 200 / CALEIRAS REFORÇADAS LARGURA ÚTIL 200



PP

Modelo	Medida	Ref.	U/Palet / Pallet	Clase / Classe	Rejilla / Grelha
<b>DR202DF</b>	1.000x200x240	<b>29061</b>	20	● D-400	FUNDICION
<b>DR202CF</b>	1.000x200x240	<b>29088</b>	20	● C-250	FUNDICION

Canal de 1 m con protección de acero galvanizado con 2 rejillas de fundición. 4 tornillos de anclaje por rejilla.

*Caleira 1m do comprimeto com perfis protectores de aço galvanizado, 2 grelhas de ferro fundido dúctil. 4 parafuso do fixação por grelha.*



PP

Modelo	Medida	Ref.	U/Palet / Pallet	Clase / Classe	Rejilla / Grelha
<b>DR202BC</b>	1.000x200x240	<b>29089</b>	20	● B-125	CUADRICULADA

Canal de 1 m con protección de acero galvanizado con 1 rejilla enrejada de acero galvanizado. 4 tornillos de anclaje por rejilla.

*Caleira 1m do comprimeto com perfis protectores de aço galvanizado, 1 grelha quadriculada de aço galvanizado. 4 parafuso do fixação por grelha.*



CANALETAS REFORZADAS ANCHO 300 / CALEIRAS REFORÇADO LARGURA ÚTIL 300



PP

Modelo	Medida	Ref.	U/Palet / Pallet	Clase / Classe	Rejilla / Grelha
<b>DR302DF</b>	1.000x300x374	<b>29125</b>	9	● D-400	FUNDICION

Canal de 1 m con protección de acero galvanizado con 2 rejillas de fundición. 4 tornillos de anclaje por rejilla.

*Caleira 1m do comprimeto com perfis protectores de aço galvanizado, 2 grelhas de ferro fundido dúctil. 4 parafuso do fixação por grelha.*



ACCESORIOS CANALETAS / *ACESSORIOS CALEIRAS*



Anchura	Altura	Tipo	Modelo	Ø Salida	Ref.	U/	n.º
100	80	Reforzada	NJDR100	50M	29119	10	A-2
100	130	Reforzada	NPDR101	75M	29112	10	A-11
100	170	Reforzada	NVDR102	110M	29060	10	A-8
150	205	Reforzada	NXDR152	125M	29085	10	A-9
200	240	Reforzada	NZDR202	160M	29064	10	A-12
300	374	Reforzada	NDDR302	250M	29126	1	A-8

Tapa/salida PVC petroquelada. / *Tampão de saída precortado.*



Modelo	Medida	Ref.	U/	n.º
SVDR10	110 M	29058	10	A-11
SXDR10	125 M	29059	10	A-11
SZDR20	160 M	29062	10	A-9
SBDR20	200 M	29063	10	A-4
SEDR30	315 M	29127	1	A-8
SAB10	-	29115	10	A-10

Salida lateral PVC (se sirve con tornillos). / *Ligação PVC (fornece-se com parafusos).*

\* Tapa cambio de nivel para ancho 100 / *Tampa mudança do nível para largura 100.*

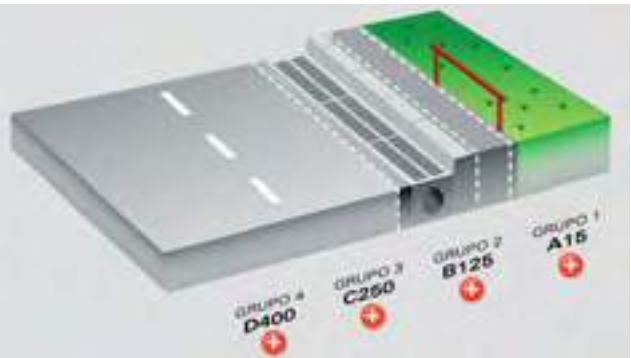
Ancho	Salida					
	Vertical		Lateral		Extremo	
100	Ø110	SVDR10	Ø110	SVDR10	Ø110	NVDR102
	Ø125	SXDR10				
150	Ø125	SXDR10	Ø125	SXDR10	Ø125	NXDR152
	Ø160	SZDR20				
200	Ø160	SZDR20	Ø160	SZDR20	Ø160	NZDR202
	Ø200	SBDR20				
300	Ø200	SBDR20	Ø200	SBDR20	Ø250	NDDR302
	Ø315	SEDR20				

CLASES DE CARGA / *CLASES DE CARGA*

- **A-15** - Zonas susceptibles de ser utilizadas exclusivamente por peatones y ciclistas (carga de control 15 kn).  
*Zonas susceptíveis de ser utilizadas exclusivamente pelos peões e ciclistas. (carga de control 15 kn)*

- **B-125** - Aceras, zonas peatonales y superficies similares, áreas de estacionamiento y aparcamiento de varios pisos para coches. (carga de control 125 kn).  
*Passeios, passagens para peões e superfícies similares, zonas de estacionamento e parque de vários andares para veículos (carga de control 125 kn)*

- **C-250** - Para los dispositivos de cubrimiento instalados sobre ar-chenes y en la zona de las cunetas de las calles, que medida a partir del bordillo de la acera se extiende en un máximo de 0.5 m sobre la calzada y 0.2 m sobre la acera. (carga de control 250 kn).



*Para os dispositivos de cobertura instalados sobre as bermas e na zona das beiras das estradas cuja extensão desde a cercadura de passeio seja dum máximo de 0.5 m sobre a calçada e 0.2 m sobre o passeio. (carga de control 250 kn)*

- **D400** - Calzadas de carreteras (incluyendo calles peatonales), arcenes estabilizados y zonas de aparcamiento para todo tipo de vehículos. (carga de control 400 kn).  
*Calçadas de estradas (até estradas de peões), bermas estabilizadas e zonas de estacionamento para todo tipo de veículos. (carga de control 400 KN)*

# Válvulas

*De esfera PP / de esfera desmontáveis em PVC / de esfera de PVC série superior motorizáveis / Motorizadas com activadores pneumáticos ou eléctricos / de 3 vias em PVC / de mariposa PVC / uniões 3 peças PVC*

INDUSTRIAL





# Válvulas de esfera desmontables en PVC

## Válvulas de esfera desmontáveis em PVC



INDUSTRIAL

**Válvula de esfera ø 140 mm. Paso total.** Ref. 52322 / *Válvula de esfera ø 140 mm. Passo total.* Ref. 52322

Superficie interior lisa que evita le daño del paso de solidos en suspensión.

*Superfície interior lisa que evita que se danifiquem os sólidos (frutos) durante a passagem pelo interior da válvula.*

Brida articulada con alma de acero.

*Flange articulada com alma de aço.*

Esfera de paso total

dn 125, superficie de

paso lisa evitando

protuberancias que dañen los frutos a su paso.

*Esfera de passagem total DN 125 com superfície de passagem lisa evitando protuberâncias que danifiquem os frutos durante a passagem.*

Junta tórica alineada al diámetro interior evitando posible filtrado de residuos orgánicos.

*O-ring alinhado com o diâmetro interior evitando possíveis filtrações de resíduos orgânicos.*

Junta Torica registrable para mejorar el sellado.

*O-ring registável para melhorar a vedação.*



Vástago con doble ranurado de alta resistencia.

*Haste com dobre ranhurado de alta resistência.*

Brida de PPFV con alma metálica.

*Flange em PPFV com alma metálica.*

Toma de engrase M5, para lubricación de la esfera.

*Toma de engrase M5, para lubrificação da esfera.*



Ver brida articulada y Portabrida en pág. 280

*Ver flange articulado e porta-flange em pág. 280*

**INTERIOR TOTALMENTE LISO. / INTERIOR TOTALMENTE LISO.**

**PN6** - Diametro de paso 125 mm (correspondiente al de una tubería de PVC de ø 140 mm y PN 10 atm.)

Aplicaciones: Riego, industria agroalimentaria, industria piscícola.

*PN6 - Diametro de passo 125 mm (correspondente ao de uma tubagem de PVC de ø 140 mm / PN 10 atm.)*

*Aplicações: Rega, indústria agroalimentaria, indústria piscícola.*

- Mínima pérdida de carga.

- No existe estrechamiento en su paso por la bola, lo que evita obturaciones y permite el paso de productos sólidos, esta cualidad la hace idónea para la industria agroalimentaria (almazaras, bodegas, conservas...)

- *Mínima perda de carga.*

- *Não existe estreitamento na passagem pela bola, o que evita obturações e permite uma passagem de produtos sólidos, esta qualidade a faz idónea para a indústria agroalimentaria (lagares de azeite, adegas, fábricas de conservas...)*

Ver accesorios para motorización en pag. 283-284

*Ver accesorios para motorização em pag. 283-284*



Medida	DN.	Ref.	U/	⊠	n.º
140	125	<b>52322</b>	1		A-9

Brida, paso total. / *Brida, passo total.*



\* Paso total. / *Passo total.*

Medida	DN.	Ref.	U/	⊠	n.º
20	15	<b>52201</b>	30		A-2
25	20	<b>52202</b>	20		A-2
32	25	<b>52203</b>	15		A-2
40	32	<b>52204</b>	10		A-2
50	40	<b>52205</b>	10		A-8
63	50	<b>52206</b>	10		A-9
75*	65	<b>52207</b>	4		A-8
**90*	65	<b>52319</b>	1		A-2
90*	80	<b>52208</b>	3		A-8
**110*	80	<b>52320</b>	1		A-2
110*	100	<b>52209</b>	2		A-9
**125*	100	<b>52297</b>	2		A-9
Encolar. / <i>Encolar</i>					
*125*	113	<b>52306</b>	1		A-11

Paso total. / *Passo total.*

\*\* Paso reducido. / *Passo reduzido.*

\* Las medidas de 75, 90, 110, 125, 2 1/2" y 3" cuerpo fabricado en PP (polipropileno).

\* *As medidas de 75-90-110, 2 1/2" e 3" corpo em PP.*





Medida	DN.	Ref.	U/	n.º
½"	15	52234	30	A-2
¾"	20	52235	20	A-2
1"	25	52236	15	A-2
1 ¼"	32	52237	10	A-2
1 ½"	40	52238	10	A-8
2"	50	52239	10	A-9
2 ½"	65	52240	4	A-8

Roscar hembra.

Rosca fêmea.



Medida	DN.	Ref.	U/	n.º
½"	15	52261	30	A-2
¾"	20	52262	20	A-2
1"	25	52263	15	A-2
1 ¼"	32	52264	10	A-11
1 ½"	40	52265	10	A-8
2"	50	52266	10	A-9
2 ½"	65	52267	4	A-9
3"	80	52268	3	A-9

Roscar macho.

Roscar macho.



Medida	DN.	Ref.	U/	n.º
20-½"	15	52501	30	A-1
25-¾"	20	52502	25	A-2
32-1"	25	52503	15	A-2
40-1 ¼"	32	52504	15	A-2
50-1 ½"	40	52505	20	A-8
63-2"	50	52506	20	A-9
75-2 ½"	65	52507	4	A-11
90-3"	80	52508	4	A-8
110-4"	100	52509	4	A-4
125 P.T.	113	52609	4	A-4

Cuerpo central.

Corpo central.



Medida	DN.	Ref.	U/	n.º
20	15	52281	30	A-11
25	20	52282	20	A-11
32	25	52283	15	A-8
40	32	52284	10	A-8
50	40	52285	10	A-9
63	50	52286	10	A-4
75*	65	52287	4	A-4
90*	80	52288	3	A-12

Enlace tubo polietileno.

União tubo polietileno.



Medida	DN.	Ref.	U/	n.º
50	40	52289	10	A-4
63	50	52290	10	A-12
75*	65	52291	4	A-9
90*	80	52292	3	A-4

Brida. / Brida.



Medida	DN.	Ref.	U/	n.º
20	15	52308	30	A-2
25	20	52309	20	A-2
32	25	52310	15	A-11
40	32	52311	10	A-11
50	40	52312	10	A-8
63	50	52313	10	A-9

Enlace PE Termofusión. (PN 10)

União PE Termofusão. (PN 10)



Medida	DN.	Ref.	U/	n.º
1 ½"	40	52315	10	A-8
2"	50	52316	10	A-9

Válvula esfera hembra roscar, adaptador para bidones.

Válvula de esfera fêmea roscar, adaptador para tambor.

ASIENTO DE POLIETILENO / APOIO DE POLIETILENO



ASIENTOS DE PE  
APOIO DE PE

Medida	DN.	Ref.	U/	n.º
50	40	<b>52569</b>	10	A-9
63	50	<b>52570</b>	10	A-4

Enlace tubo POLIETILENO, especial piscinas y agricultura.  
União tubo POLIETILENO, especial piscinas e agricultura.



ASIENTOS DE PE  
APOIO DE PE

Medida	DN.	Ref.	U/	n.º
50	40	<b>52568</b>	10	A-8
63	50	<b>52567</b>	10	A-9

Encolar, especial piscinas y agricultura.  
Colar, especial piscinas e agricultura.

**NOTA:** Juntas de NBR, bajo demanda, las válvulas se pueden suministrar con juntas de FPM (vitón), anteponiendo un 1 a su ref., con un incremento de precio de un 40%.  
(No disponible para válvulas con enlaces para tubo PE).

**NOTA:** Juntas em NBR, por encomenda, as válvulas podem-se fornecer com juntas em FPM (viton), antecedendo um 1 na sua referência, com um acréscimo de 40% no seu preço. (Não disponível para válvulas com uniões para tubo PE).

Identificación de las válvulas de esfera en función del color de la maneta y el botón-maneta.

Identificação das válvulas de esfera em função da cor do manipulô e o botão-manipulo.

Color Maneta. / Cór Manipulo.

<b>ROJO / VERMELHO</b>	Estandar. / Standard.
<b>NEGRO / NEGRO</b>	Casquillos encolar según norma ASTM. / Casquilhos colar segundo norma ASTM.
<b>NEGRO / NEGRO</b>	Casquillos rosca hembra según norma NPT. / Casquilhos rosca fêmea segundo norma NPT



Color botón maneta / Cór botão manipulo.

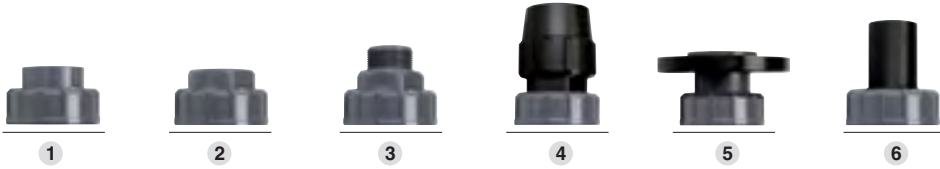
<b>AZUL</b>	Juntas NBR (Estandar). / Juntas NBR (Standard).
<b>VERDE</b>	Asientos de PE. / Apoio de PE.
<b>BLANCO / BRANCO</b>	Juntas EPDM Serie Superior motorizables. Juntas EPDM Série superior motorizáveis.
<b>NEGRO / NEGRO</b>	Juntas VITON. / Juntas VITON.

Estas válvulas permiten fácilmente realizar montajes especiales.

Se pueden suministrar por separado. (ver accesorios en pág. 280)

Estas válvulas permitem facilmente realizar montagens especiais.

Podem fornecer-se em separado.



**El cuerpo central puede ser el cuerpo central de una válvula de 3 vías.**

*El corpo central pode ser o corpo central duma válvula de 3 vias.*



Cualquiera de los enlaces 1, 2, 3, 4, 5 y 6 se acoplan directamente al cuerpo central para obtener las combinaciones que se indican.

Ejemplo: Con el 1 + el 3, obtenemos una válvula mixta, 1 + 3 con hembra encolar a un lado y macho para roscar al otro.

*Qualquer das uniões: 1, 2, 3, 4, 5 e 6 unem-se directamente ao corpo central para obter as combinações que se indicam.*

*Exemplo: Co'o 1+ o 3, obtemos uma válvula mista, 1 + 3 com fêmea para colar num lado e macho para roscar do outro.*





Medida	DN.	Ref.	U/		n.º
140	-	52323	1	-	-

Brida articulada, alma de acero. / Flange articulado núcleo de aço.



Medida	DN.	Ref.	U/		n.º
140	-	52324	1	-	-
160	-	52325	1	-	-

Portabrida. / Porta-flange.



Medida	DN.	Ref.	U/		n.º
50	-	52543	10	A-2	
63	-	52544	10	A-8	
75	-	52545	6	A-11	
90	-	52546	6	A-8	

Enlace Brida. / União Flange.



Medida	DN.	Ref.	U/		n.º
20	-	52623	30	A-10	
25	-	52624	25	A-10	
32	-	52625	15	A-1	
40	-	52626	15	A-1	
50	-	52627	30	A-11	
63	-	52628	30	A-9	

Enlace PE Termofusión. / União PE Termofusão.



Medida	DN.	Ref.	U/		n.º
20-1/2"	-	52520	30	A-10	
25-3/4"	-	52521	25	A-10	
32-1"	-	52522	15	A-10	
40-1 1/4"	-	52523	15	A-1	
50-1 1/2"	-	52524	20	A-2	
63-2"	-	52525	20	A-11	
75-2 1/2"	-	52526	5	A-1	

Enlace rosca hembra. / União rosca fêmea.



Medida	DN.	Ref.	U/		n.º
20-1/2"	-	52527	30	A-10	
25-3/4"	-	52528	25	A-1	
32-1"	-	52529	15	A-1	
40-1 1/4"	-	52530	15	A-1	
50-1 1/2"	-	52531	20	A-2	
63-2"	-	52532	20	A-11	
75-2 1/2"	-	52533	5	A-2	
90-3"	-	52534	4	A-2	

Enlace rosca macho. / União rosca macho.



Medida	DN.	Ref.	U/		n.º
20	-	52510	30	A-10	
25	-	52511	25	A-10	
32	-	52512	15	A-10	
40	-	52513	15	A-1	
50	-	52514	30	A-11	
63	-	52515	30	A-8	
75	-	52516	5	A-1	
90	-	52517	4	A-2	
90**	-	52631	4	A-2	
110	-	52518	4	A-11	
110**	-	52632	4	A-11	
125**	-	52519	4	A-11	
125 P.T.	-	52610	4	A-11	

Enlace encolar. / União colar. \*\* Paso reducido. / Passo reduzido.



Medida	DN.	Ref.	U/		n.º
20	-	52535	30	A-1	
25	-	52536	25	A-1	
32	-	52537	15	A-1	
40	-	52538	15	A-2	
50	-	52539	20	A-8	
63	-	52540	20	A-9	
75	-	52541	5	A-11	
90	-	52542	4	A-8	

Enlace tubo PE. / União tubo PE.

CUERPO CENTRAL / CORPO CENTRAL.



Ver  
pág. 281

Ver  
pág. 277



# Válvulas de esfera de 3 vías en PVC

## Válvulas de esfera de 3 vías em PVC



INDUSTRIAL



Medida	Ref.	U/	n.º
40	56001	6	A-11
50	56002	6	A-9
63	56003	6	A-4

Encolar.  
Colar.



Medida	Ref.	U/	n.º
1 ¼"	56004	3	A-2
1 ½"	56005	3	A-11
2"	56006	3	A-8

Roscar hembra.  
Rosca fêmea.



Medida	Ref.	U/	n.º
50	56011	3	A-9
63	56012	3	A-4

Bridas.  
Flanges.



Medida	Ref.	U/	n.º
40	56013	4	A-8
50	56014	4	A-9
63	56015	4	A-12

Enlaces tubo PE.  
União tubo PE.



Medida	Ref.	U/	n.º
1 ¼"	56007	3	A-2
1 ½"	56008	3	A-8
2"	56009	3	A-9

Roscar macho.  
Rosca macho.



Medida	Ref.	U/	n.º
40	56016	10	A-11
50	56017	10	A-9
63	56018	10	A-4

Cuerpo central.  
Corpo central.

**NOTA:** Juntas de NBR. Bajo demanda, las válvulas se pueden suministrar con juntas de FPM Vitón, anteponiendo un 1 a su ref., con un incremento de precio de un 40%. (No disponible para válvulas con enlaces para tubo PE).

NOTA: Juntas em NBR, por encomenda, as válvulas podem-se fornecer com juntas em FPM (viton), antecedendo um 1 na sua referência, com um acréscimo de 40% no seu preço. (Não disponível para válvulas com uniões para tubo PE).



# Válvulas de esfera PP

## Válvulas de esfera PP

INDUSTRIAL



**NOTA:** Asientos de teflón y juntas de NBR. Bajo demanda se pueden suministrar con juntas de FPM (Vitón), anteponiendo un 1 al comienzo de su ref., con un 40% de incremento en su precio. (No disponible para válvulas con enlaces para tubo PE).

*NOTA: Apoio em Teflon e vedações em NBR. Por encomenda podem-se fornecer com vedações em FPM (Vitón), antecedendo um 1 no começo da sua referência, com um acréscimo de 40% no seu preço. (Não disponível para válvulas com uniões para tubo PE).*



Medida	Ref.	U/	n.º
1/2"	52001	30	A-2
3/4"	52002	20	A-2
1"	52003	15	A-2
1 1/4"	52004	10	A-2
1 1/2"	52005	10	A-11
2"	52006	5	A-2

Hembra - hembra rosca gas.

*Fêmea - fêmea rosca gás.*



Medida	Ref.	U/	n.º
1/2"	52007	30	A-2
3/4"	52008	20	A-2
1"	52009	15	A-2
1 1/4"	52010	10	A-2
1 1/2"	52011	10	A-11
2"	52012	5	A-2

Hembra - macho rosca gas.

*Fêmea - macho rosca gás.*



Medida	Ref.	U/	n.º
20-1/2"	52013	30	A-11
25-3/4"	52014	20	A-2
32-1"	52015	15	A-11
40-1 1/4"	52016	10	A-11
50- 1 1/2"	52017	10	A-8
63-2"	52018	5	A-11

Hembra rosca gas-enlace tubo PE.

*Fêmea rosca gás-união tubo PE.*



Medida	Ref.	U/	n.º
3/4" x 32	52616	15	A-11
7/8" x 32	52617	15	A-11
1" x 32	52618	15	A-11
1 x 40	52619	10	A-11
1 1/4" x 40	52620	10	A-11

Válvula especial contadores.

*Válvula para contadores.*

### ENLACE MIXTO PVC / UNIÃO MISTA PVC



Medida	Ref.	U/	n.º
20-1/2"	52101	50	A-10
25-3/4"	52102	50	A-10
32-1"	52103	50	A-1
40-1 1/4"	52104	25	A-1
50- 1 1/2"	52105	25	A-2
63-2"	52106	25	A-2

Para convertir las bocas "rosca hembra" en "hembra encolar".

*Para converter as bocas "rosca fêmea" em "fêmea colar".*



Válvula especial contadores  
Válvula para contadores



# Válvulas de esfera de PVC serie superior motorizables Válvulas de esfera em PVC série superior motorizáveis



INDUSTRIAL



Medida	DN.	Ref.	U/	n.º
20	15	60001	18	A-11
25	20	60002	16	A-11
32	25	60003	12	A-8
40	32	60004	6	A-2
50	40	60005	5	A-11
63	50	60006	5	A-11

Encolar (PN 1.6 MPA).

(Ø 32, 40, 50 y 63 mm. PREEQUIPADAS PARA MOTORIZACION)

Colar (PN 1.6 MPA).

(Ø 32, 40, 50 e 63 mm. PRÉ-EQUIPADAS PARA MOTORIZAÇÃO)



Medida	DN.	Ref.	U/	n.º
½"	15	60007	18	A-11
¾"	20	60008	16	A-11
1"	25	60009	12	A-8
1 ¼"	32	60010	6	A-2
1 ½"	40	60011	5	A-11
2"	50	60012	5	A-11

Rosca hembra (PN 1.6 MPA).

(Ø 32, 40, 50 y 63 mm. PREEQUIPADAS PARA MOTORIZACION)

Rosca fêmea (PN 1.6 MPA).

(Ø 32, 40, 50 e 63 mm. PRÉ-EQUIPADAS PARA MOTORIZAÇÃO)



Medida	Ref.	U/	n.º
32 / 40	60013	4	A-10
50 / 63	60014	4	A-10
63	60015	4	A-10
32 / 40	60016	4	A-10
32 / 40	60017	4	A-10
50 / 63	60018	4	A-10

Adaptador para motorización (DIÁMETROS 32 A 63 mm.)

Adaptador para motorização (DIÁMETROS 32 A 63 mm.)



Medida	Ref.	U/	n.º
140	60019	1	-

Adaptador para motorización.

Adaptador para motorização.

## REF. SEGUN TIPO DE MOTOR / REF. SEGUNDO TIPO DE MOTOR

MEDIDA	NEUMÁTICO SIMPLE EFECTO	NEUMÁTICO DOBLE EFECTO	ELECTRICO
	PNEUMÁTICO SIMPLES EFETO	PNEUMÁTICO DUPLO EFETO	ELÉCTRICO
32	60013	60016	60017
40			
50	60014	60014	60018
63	60015		



Medida	Ref.	U/	n.º
140	60022	1	4114

Kit de eje actuador. / Kit eixo activador.

Asientos de teflón y juntas de EPDM. Bajo demanda se pueden suministrar con juntas de FPM (Vitón), anteponiendo un 1 al comienzo de su ref., con un 40% de incremento en su precio.

Apoio em teflon e juntas em EPDM. Por encomenda podem-se fornecer com juntas em FPM (Vitón), antecedendo um 1 no começo da sua referência, com um acréscimo de 40% no seu preço.

ACCESORIOS Y REPUESTOS DE MOTORES NEUMATICOS / ACESSÓRIOS E PEÇAS DE SUBSTITUIÇÃO DE MOTORES PNEUMATICOS

Medida	Ref.	Actuador	U/	n.º
32 - 40	<b>63061</b>	PPW	1	-
50 - 63	<b>63062</b>	PP00	1	-

Actuador neumático doble efecto.  
*Activador pneumático duplo efeito.*

Medida	Ref.	Actuador	U/	n.º
32 - 40 - 50	<b>63063</b>	PP00S	1	A-10
63	<b>63064</b>	PP10S	1	A-2

Actuador neumático simple efecto.  
*Activador pneumático efeito simples.*

Medida	Ref.	Actuador	U/	n.º
-	<b>60021</b>	24 V	1	-

Actuador neumático doble efecto. Para válvula Ø 140.  
*Activador pneumático duplo efeito. Para válvula Ø 140.*  
 Consultar plazo de entrega. / Consultar prazo de entrega.

Medida	Ref.	Actuador	U/	n.º
-	<b>63065</b>	-	1	4109

Electroválvula actuador neumático simple y doble efecto 5 vías, 220 v.  
*Electroválvula activadora pneumática duplo e simple efeito 5 vías, 220 v.*

Medida	Ref.	Actuador	U/	n.º
-	<b>63066</b>	-	1	4110

Electroválvula actuador neumático simple efecto 5 vías, 24 v.  
*Electroválvula activadora pneumática efeito simples 5 vías, 24 v.*

Medida	Ref.	Para actuador	U/	n.º
-	<b>63067</b>	PPW	1	4109
-	<b>63068</b>	PP00-PP00S-PP10S	1	4110

Caja finales de carrera.  
*Caixa final de percurso.*

ACCESORIOS Y REPUESTOS DE MOTORES ELECTRICOS / ACESSÓRIOS E PEÇAS SUBSTITUIÇÃO DE MOTORES ELÉCTRICOS

Medida	Ref.	Actuador	U/	n.º
-	<b>63057</b>	U-O 220 V	1	A-1
-	<b>63058</b>	U-O 24 V	1	A-1

Actuador eléctrico unidireccional (Sin bloque de seguridad).  
*Activador eléctrico unidireccional (Sem bloqueio de segurança).*

Medida	Ref.	Actuador	U/	n.º
-	<b>63059</b>	R-O 24 V	1	-

Actuador eléctrico reversible (Para utilizar con bloque de seguridad).  
*Activador eléctrico reversível (Para utilizar com bloqueio de segurança).*

Medida	Ref.	Actuador	U/	n.º
-	<b>63060</b>	-	1	-

Bloque de seguridad.  
*Bloqueio de segurança*

Medida	Ref.	Actuador	U/	n.º
-	<b>60020</b>	220 V	1	-

Actuador eléctrico. Para válvula Ø 140.  
*Activador eléctrico. Para válvula Ø 140.*  
 Consultar plazo de entrega. / Consultar prazo de entrega.





# Válvulas motorizadas con actuadores neumáticos o eléctricos Válvulas motorizadas com activadores pneumáticos ou eléctricos



INDUSTRIAL

## CON ACTUADOR NEUMÁTICO DOBLE EFECTO / COM ACTIVADOR PNEUMÁTICO DUPLO EFEITO



x2

Medida	DN.	Ref.	Actuador	U/		n.º
32	25	<b>63025</b>	PPW	1		A-10
40	32	<b>63026</b>	PPW	1		A-1
50	40	<b>63027</b>	PP00	1		A-23
63	50	<b>63028</b>	PP00	1		A-23

Encolar / Rosca hembra (PN 1.6 MPA).  
Colar / Rosca fêmea (PN 1.6 MPA).



x2

Medida	DN.	Ref.	Actuador	U/		n.º
32	25	<b>63033</b>	PPW	1		A-23
40	32	<b>63034</b>	PPW	1		A-23
50	40	<b>63035</b>	PP00	1		A-2
63	50	<b>63036</b>	PP00	1		A-2

Encolar / Rosca hembra (Electroválvula, finales de carrera). (PN 1.6 MPA).  
Colar / Rosca fêmea (Electroválvula, final de percurso). (PN 1.6 MPA).

## CON ACTUADOR NEUMÁTICO SIMPLE EFECTO / COM ACTIVADOR PNEUMÁTICO EFEITO SIMPLES



x2

Medida	DN.	Ref.	Actuador	U/		n.º
32	25	<b>63041</b>	PP00S	1		A-1
40	32	<b>63042</b>	PP00S	1		A-1
50	40	<b>63043</b>	PP00S	1		A-23
63	50	<b>63044</b>	PP10S	1		A-23

Encolar / Rosca hembra (PN 1.6 MPA).  
Colar / Rosca fêmea (PN 1.6 MPA).



x2

Medida	DN.	Ref.	Actuador	U/		n.º
32	25	<b>63049</b>	PP00S	1		A-2
40	32	<b>63050</b>	PP00S	1		A-2
50	40	<b>63051</b>	PP00S	1		A-11
63	50	<b>63052</b>	PP10S	1		A-11

Encolar / Rosca hembra  
(Electroválvula, finales de carrera). (PN 1.6 MPA).  
Colar / Rosca fêmea  
(Electroválvula, final de percurso). (PN 1.6 MPA).

## CON ACTUADOR ELÉCTRICO CON BLOQUE DE SEGURIDAD / COM ACTIVADOR ELÉCTRICO COM BLOQUEIO DE SEGURANÇA



x2

Medida	DN.	Ref.	Actuador	Bloque Seguridad	U/		n.º
32	25	<b>63001</b>	R-0 24V DC	220V	1		A-22
40	32	<b>63002</b>	R-0 24V DC	220V	1		A-22
50	40	<b>63003</b>	R-0 24V DC	220V	1		A-22
63	50	<b>63004</b>	R-0 24V DC	220V	1		A-22

Encolar / Rosca hembra (PN 1.6 MPA).  
Colar / Rosca fêmea (PN 1.6 MPA).

CON ACTUADOR ELÉCTRICO SIN BLOQUE DE SEGURIDAD / COM ACTIVADOR ELÉCTRICO SEM BLOQUEIO DE SEGURANÇA



x2



x2

Medida	DN.	Ref.	Actuador	U/		n.º
32	25	<b>63005</b>	U-0 220V AC	1		A-23
40	32	<b>63006</b>	U-0 220V AC	1		A-23
50	40	<b>63007</b>	U-0 220V AC	1		A-23
63	50	<b>63008</b>	U-0 220V AC	1		A-2

Encolar / Roscar hembra (PN 1.6 MPA).

Colar / Rosca fêmea (PN 1.6 MPA).

Medida	DN.	Ref.	Actuador	U/		n.º
32	25	<b>63017</b>	U-0 24V AC	1		A-23
40	32	<b>63018</b>	U-0 24V AC	1		A-23
50	40	<b>63019</b>	U-0 24V AC	1		A-23
63	50	<b>63020</b>	U-0 24V AC	1		A-2

Encolar / Roscar hembra (PN 1.6 MPA).

Colar / Rosca fêmea (PN 1.6 MPA).

Asientos de teflón y juntas de EPDM. Bajo demanda se puede suministrar con junta de FPM (Vitón), anteponiendo un 1 al comienzo de su ref., con un 6% de incremento en su precio.

Apoio em teflon e juntas em EPDM. Por encomenda podem-se fornecer com juntas em FPM (Vitón), antecedendo um 1 no começo da sua referência, com um acréscimo de 6% no seu preço.

x2



Enlace rosca hembra  
União rosca fêmea

x2

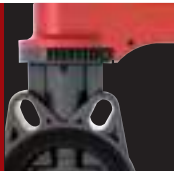


Enlace encolar  
União colar

x2

Incluyen casquillos para encolar y roscar hembra

Incluem casquilhos para colar e rosca fêmea



# Válvulas de mariposa

## Válvulas de mariposa

INDUSTRIAL



Medida	ATM	Nº. Agujeros	Ref.	U/		n.º
63	16	4	<b>62000</b>	6	-	
75	10	4	<b>62001*</b>	5	-	
90	10	4	<b>62002</b>	5	-	
110	10	4	<b>62003</b>	5	-	
125/140	10	4	<b>62004*</b>	1	-	
160	10	4	<b>62005</b>	1	-	
200/225	10	8	<b>62006*</b>	1	-	
** 250	6	12	<b>62017</b>	1	-	

### Cuerpo válvula mariposa.

\* El mismo cuerpo de Válvula, sirve para dos medidas de tubo utilizándose los casquillos adecuados para la unión de la tubería.

\*\* Con reductor de volante.

Corpo válvula mariposa.

\* O mesmo corpo da válvula, serve para duas medidas de tubo utilizando os casquilhos adequados para a união dos tubos.

\*\* Com engranagem do volante.



Medida	Nº. tornillos	Ref.	U/		n.º
63	4	<b>62007</b>	2	A-1	
75	4	<b>62008</b>	2	A-1	
90	8	<b>62009</b>	2	A-2	
110	8	<b>62010</b>	2	A-11	
*125	8	<b>62011</b>	1	A-2	
140	8	<b>62012</b>	1	A-11	
160	8	<b>62013</b>	1	A-11	
**200	8	<b>62014</b>	1	A-9	
225	8	<b>62015</b>	1	A-9	
250	12	<b>62016</b>	1	A-9	

### Conjunto complementos.

(1 conjunto = casquillos + 2 bridas + tornillos).

\* Adaptador para cuerpo válvula de 140.

\*\* Adaptador para cuerpo válvula de 225.

### Conjuntos complementares.

(1 conjunto = casquilhos + 2 flanges + parafusos).

\* Adaptador para válvula de corpo 140.

\*\* Adaptador para válvula de corpo 225.



Medida	Ref.	U/		n.º
63-75	<b>62018</b>	1	A-1	
90	<b>62019</b>	1	A-1	
110	<b>62023</b>	1	A-2	
125-140-160	<b>62020</b>	1	A-2	
200-225	<b>62021</b>	1	A-2	
250	<b>62022</b>	1	A-2	

### Conjunto maneta para válvula mariposa.

(Gama anterior a tarifa 2011)

Conjunto manípulo para válvula mariposa.

(Gama tarifa anterior à 2011)



Medida	Ref.	U/		n.º
63-75	<b>62035</b>	1	A-1	
90-110	<b>62036</b>	1	A-2	
125-140-160	<b>62037</b>	1	A-2	
200-225	<b>62038</b>	1	A-2	
**250	<b>62039</b>	1	A-2	

### Conjunto maneta para válvula mariposa. (Gama posterior a tarifa 2011)



Conjunto manípulo para válvula mariposa. (Gama tarifa mais tarde à 2011)

\*\*Volante-engranaje / Volante-engrenagem.





## Enlaces 3 piezas PVC Unões 3 peças PVC INDUSTRIAL



Medida	DN.	Ref.	U/ 	 n.º
20	15	54001	50	A-1
25	20	54002	50	A-2
32	25	54003	50	A-11
40	32	54004	25	A-2
50	40	54005	25	A-8
63	50	54006	25	A-9



Encolar hembra.  
Colar fêmea.



Medida	DN.	Ref.	U/ 	 n.º
20-½"	15	54019	50	A-1
25-¾"	20	54020	50	A-2
32-1"	25	54021	50	A-11
40-1 ¼"	32	54022	25	A-2
50-1 ½"	40	54023	25	A-8
63-2"	50	54024	25	A-9



Hembra encolar / hembra roscar.  
Fêmea colar / fêmea roscar.



Medida	DN.	Ref.	U/ 	 n.º
½"	15	54007	50	A-1
¾"	20	54008	50	A-2
1"	25	54009	50	A-11
1 ¼"	32	54010	25	A-2
1 ½"	40	54011	25	A-8
2"	50	54012	25	A-9



Roscar hembra.  
Rosca fêmea.



Medida	DN.	Ref.	U/ 	 n.º
20-½"	15	54025	50	A-1
25-¾"	20	54026	50	A-2
32-1"	25	54027	50	A-11
40-1 ¼"	32	54028	25	A-11
50-1 ½"	40	54029	25	A-8
63-2"	50	54030	25	A-9



Hembra encolar / macho roscar.  
Fêmea colar / macho roscar.



Medida	DN.	Ref.	U/ 	 n.º
½"	15	54013	50	A-1
¾"	20	54014	50	A-2
1"	25	54015	50	A-11
1 ¼"	32	54016	25	A-11
1 ½"	40	54017	25	A-8
2"	50	54018	25	A-4

Roscar macho.  
Rosca macho.



Medida	DN.	Ref.	U/ 	 n.º
½"	15	54031	50	A-1
¾"	20	54032	50	A-2
1"	25	54033	50	A-11
1 ¼"	32	54034	25	A-11
1 ½"	40	54035	25	A-8
2"	50	54036	25	A-9

Hembra roscar / macho roscar.  
Fêmea roscar / macho roscar.

*Acessorios latão*  
*Gama'95*

INDUSTRIAL





# Accesorios latón Gama'95 Acessórios latão Gama'95

INDUSTRIAL



(PARA TUBERIAS DE POLIETILENO). / (PARA TUBAGENS DE POLIETILENO).

Ø 20 a 63: CASQUILLO Y ARANDELA DE RESINA ACETALICA (POM). / Ø 20 a 63: CASQUILHO E ANILHA DE RESINA ACETÁLICA (POM)

Ø 20 a 63: CASQUILLO Y ARANDELA DE LATON. / Ø 20 a 63: CASQUILHO E ANILHA DE LATÃO.

Ø 75 a 110: CASQUILLO Y ARANDELA DE ACERO INOXIDABLE. / Ø 75 a 110: CASQUILHO E ANILHA DE AÇO INOXIDÁVEL.

CASQUILLO Y ARANDELA DE RESINA ACETALICA (POM) / CASQUILHO E ANILHA DE RESINA ACETÁLICA (POM)



## J-61

Medida	Ref.	U/	☒ n.º
20-½"	59001	80	A-34
25-¾"	59002	50	A-34
32-1"	59003	30	A-34
40-1 ¼"	59004	20	A-34
50-1 ½"	59005	10	A-34
63-2"	59006	6	A-34

Enlace mixto rosca macho.

Enlace misto rosca macho.



## J-69

Medida	Ref.	U/	☒ n.º
20-½"	59029	60	A-34
25-¾"	59030	40	A-34
32-1"	59031	20	A-34
40-1 ¼"	59032	16	A-34
50-1 ½"	59033	6	A-34
63-2"	59034	4	A-34

Enlace acodado 90° rosca macho.

Enlace em cotovelo 90° rosca macho.



## J-62

Medida	Ref.	U/	☒ n.º
20-½"	59009	80	A-34
25-¾"	59010	50	A-34
32-1"	59011	30	A-34
40-1 ¼"	59012	20	A-34
50-1 ½"	59013	10	A-34
63-2"	59014	6	A-34

Enlace mixto rosca hembra.

Enlace misto rosca fêmea.



## J-64

Medida	Ref.	U/	☒ n.º
20	59045	40	A-34
25	59046	24	A-34
32	59047	16	A-34
40	59048	8	A-34
50	59049	5	A-34
63	59050	3	A-34

Enlace acodado 90°.

Enlace em cotovelo 90°



## J-63

Medida	Ref.	U/	☒ n.º
20	59017	50	A-34
25	59018	30	A-34
32	59019	24	A-34
40	59020	12	A-34
50	59021	6	A-34
63	59022	4	A-34

Enlace recto.

Enlace recto.



## J-71

Medida	Ref.	U/	☒ n.º
20-½"	59037	60	A-34
25-¾"	59038	40	A-34
32-1"	59039	20	A-34
40-1 ¼"	59040	16	A-34
50-1 ½"	59041	6	A-34
63-2"	59042	4	A-34

Enlace acodado 90° rosca hembra.

Enlace em cotovelo 90° rosca fêmea.



**J-65**

Medida	Ref.	U/	n.º
20-½"	59053	40	A-34
25-¾"	59054	20	A-34
32-1"	59055	16	A-34
40-1 ½"	59056	8	A-34
50- 1 ½"	59057	4	A-34
63-2"	59058	2	A-34

Derivación te rosca hembra.  
Derivação t rosca fêmea.



**J-73**

Medida	Ref.	U/	n.º
20	59061	24	A-34
25	59062	16	A-34
32	59063	10	A-34
40	59064	6	A-34
50	59065	3	A-34
63	59066	2	A-34

Te bocas iguales.  
T bocas iguais.



**J-72**

Medida	Ref.	U/	n.º
20-½"	59069	40	A-34
25-¾"	59070	25	A-34

Codo grifo.  
Cotovelo torneira

CASQUILLO Y ARANDELA DE LATON / CASQUILHO E ANILHA DE LATÃO



**J-61**

Medida	Ref.	U/	n.º
20-½"	59201	80	A-34
25-¾"	59202	50	A-34
32-1"	59203	30	A-34
40-1 ¼"	59204	20	A-34
50- 1 ½"	59205	10	A-34
63-2"	59206	6	A-34

Enlace mixto rosca macho.  
Enlace misto rosca macho.



**J-62**

Medida	Ref.	U/	n.º
20-½"	59209	80	A-34
25-¾"	59210	50	A-34
32-1"	59211	30	A-34
40-1 ¼"	59212	20	A-34
50- 1 ½"	59213	10	A-34
63-2"	59214	6	A-34

Enlace mixto rosca hembra.  
Enlace misto rosca fêmea.



### J-63

Medida	Ref.	U/	n.º
20	59217	50	A-34
25	59218	30	A-34
32	59219	24	A-34
40	59220	12	A-34
50	59221	6	A-34
63	59222	4	A-34

Enlace recto.

Enlace recto.



### J-69

Medida	Ref.	U/	n.º
20-½"	59229	60	A-34
25-¾"	59230	40	A-34
32-1"	59231	20	A-34
40-1 ¼"	59232	16	A-34
50-1 ½"	59233	6	A-34
63-2"	59234	4	A-34

Enlace acodado 90° rosca macho.

Enlace em cotovelo 90° rosca macho



### J-64

Medida	Ref.	U/	n.º
20	59245	40	A-34
25	59246	24	A-34
32	59247	16	A-34
40	59248	8	A-34
50	59249	5	A-34
63	59250	3	A-34

Enlace acodado 90°.

Enlace em cotovelo 90°.



### J-71

Medida	Ref.	U/	n.º
20-½"	59237	60	A-34
25-¾"	59238	40	A-34
32-1"	59239	20	A-34
40-1 ¼"	59240	16	A-34
50-1 ½"	59241	6	A-34
63-2"	59242	4	A-34

Enlace acodado 90° rosca hembra.

Enlace em cotovelo 90° rosca fêmea



### J-65

Medida	Ref.	U/	n.º
20-½"	59253	40	A-34
25-¾"	59254	20	A-34
32-1"	59255	16	A-34
40-1 ¼"	59256	8	A-34
50-1 ½"	59257	4	A-34
63-2"	59258	2	A-34

Derivación te rosca hembra.

Derivação t rosca fêmea.



### J-73

Medida	Ref.	U/	n.º
20	59261	24	A-34
25	59262	16	A-34
32	59263	10	A-34
40	59264	6	A-34
50	59265	3	A-34
63	59266	2	A-34

Te bocas iguales.

T bocas iguais





### J-72

Medida	Ref.	U/	n.º
20-½"	59269	40	A-34
25-¾"	59270	25	A-34

Codo grifo.

Cotovelo torneira

## CASQUILLO Y ARANDELA DE ACERO INOXIDABLE / CASQUILHO E ANILHA DE AÇO INOXIDÁVEL



### J-61

Medida	Ref.	U/	n.º
75-2 ½"	59007	4	A-1
90-3"	59008	2	A-1
110-4"	59072	2	A-2

Enlace mixto rosca macho.

Enlace misto rosca macho.



### J-69

Medida	Ref.	U/	n.º
75-2 ½"	59035	2	A-1
90-3"	59036	2	A-2

Enlace acodado 90° rosca macho.

Enlace em cotovelo 90° rosca macho.



### J-62

Medida	Ref.	U/	n.º
75-2 ½"	59015	4	A-1
90-3"	59016	2	A-1
110-4"	59073	2	A-2

Enlace mixto rosca hembra.

Enlace misto rosca fêmea.



### J-64

Medida	Ref.	U/	n.º
75	59051	2	A-2
90	59052	2	A-11

Enlace acodado 90°.

Enlace em cotovelo 90°



### J-63

Medida	Ref.	U/	n.º
75	59023	4	A-2
90	59024	2	A-2
110	59074	1	A-2

Enlace recto.

Enlace recto.



### J-71



Medida	Ref.	U/	n.º
75-2 ½"	59043	2	A-1
90-3"	59044	2	A-2
110-4"	59075	1	A-2

Enlace acodado 90° rosca hembra.

Enlace em cotovelo 90° rosca fêmea



**J-65**

Medida	Ref.	U/ 	 n.º
75-2 1/2"	<b>59059</b>	2	A-2
90-3"	<b>59060</b>	1	A-2
110-4"	<b>59076</b>	1	A-2

Derivación te rosca hembra.

*Derivação t rosca fêmea.*



**J-73**

Medida	Ref.	U/ 	 n.º
75	<b>59067</b>	1	A-2
90	<b>59068</b>	1	A-11

Te bocas iguales.

*T bocas iguais.*

*Fitting*

*Fitting Gama'55 / Flanges / Colarinhos /  
Acessórios roscados PP*

INDUSTRIAL





# Fitting Gama 55 para tuberías de PE

## Fitting Gama 55 para tubagem de PE

INDUSTRIAL



	0,6 Mpa.	1,0 Mpa.	1,6 Mpa.
PE 40			-
PE 100	-	-	

Los accesorios para tubo de Polietileno Gama-55 de Jimten, S.A. cumplen sobradamente las especificaciones de las siguientes Normas para accesorios:

- Las roscas se fabrican según: **UNE 19009, ISO R-7, UNI 338, DIN 2999.**
- Las bridas se fabrican según: **UNE 19 153, ISO2084, UNI 7442, DIN 8063.**

Os acessórios para tubo de Polietileno Gama'55 de Jimten, cumpren as especificações das seguintes Normas de acessórios:

- As roscas são feitas segundo: **UNE 19009, ISO R-7, UNI 338, DIN 2999.**
- As bridas são feitas segundo: **UNE 19 153, ISO2084, UNI 7442, DIN 8063.**

\* Para obtener un resultado satisfactorio, en instalaciones con tuberías de PEHD, es necesario insertar un liner en el interior del tubo. (Ver pag. 301)

\* Para obter um resultado satisfatório, em instalações com tubagens de PEHD, é necessário inserir um liner no interior do tubo. (Ver pag. 301).

Los accesorios para tubos de Polietileno, Gama-55 de Jimten, S.A., han sido probados y CERTIFICADOS por los siguientes organismos internacionales:

Os acessórios para tubos de Polietileno, Gama-55 Jimten, foram comprovados e CERTIFICADOS pelos organismos internacionais seguintes:



Certificación por Aenor de la gama "Fitting" marca JIMTEN - España.

Certificação pela Aenor da gama "Fitting" marca JIMTEN - Espanha

Según normas UNE EN 715, 911, 713. 712.

Ø 20 a 63 mm - UNE-EN 12201-5

0,6-1,0 (PE40) - 1,6 (PE 100)



Certificado de uso alimentario por el Instituto Tecnológico del Plastico AIMPLAS, según ensayos norma UNE-EN 1186-14, "Materiales y articulos en contacto con productos alimenticios-Plásticos-Parte 14".

Certificado de utilização alimentar pelo Instituto Tecnológico de Plásticos AIMPLAS segundo ensaios da norma UNE-EN 1186-1114, "Materiais e artigos em contacto com produtos de plástico com os géneros alimenticios. Plásticos-Parte 14"



Certificado de conformidad técnica (Polonia)  
Certificado de conformidade técnica (Polónia)



Certificado de uso para agua potable (Francia) (diámetro 16 a 110mm.)  
Certificado para fazer uso para água potável (França)(Ø 16 a 110mm)



Certificado del Ministerio de Agricultura de Francia (Ø 16 a 110 mm)  
Certificado do Ministério da Agricultura da França (Ø16 a 110mm)

Todos los productos de la Gama-55 Jimten, se pueden suministrar (bajo demanda) con etiqueta adhesiva con código de barras, anteponiendo un tres a la referencia y con un incremento neto de 0,05 euros.

Todos os produtos da Gama-55 Jimten, podem fornecer-se (abaixo da exigência) com a etiqueta adesiva com o código de barra, preferindo três à referência e com um aumento neto de 0,05 euros.

Diferentes colores en función del diámetro. / Cores diferentes em função do diâmetro.




**J-61**

Medida	Ref.	UI	n.º
16-3/8"	55148	50	A-10
16-1/2"	55147	50	A-10
20-1/2"	55011*	100	A-2
20-3/4"	55132*	50	A-1
25-1/2"	55133*	50	A-2
25-3/4"	55012*	100	A-11
25-1"	55213*	50	A-2
32-3/4"	55214*	50	A-11
32-1"	55013*	100	A-9
32-1 1/4"	55215	50	A-11
40-1"	55216	50	A-8
40-1 1/4"	55014	100	A-4
50-1 1/2"	55001	25	A-8
63-2"	55002	25	A-4
75-2 1/2"	55015	5	A-11
90-3"	55016	5	A-9
110-4"	55192	2	A-11

\*Unidades de venta reducida. / Redução unidades de venda.

20-1/2"	755011	50	A-1
20-3/4"	755132	25	A-10
25-1/2"	755133	25	A-1
25-3/4"	755012	25	A-1
25-1"	755213	25	A-1
32-3/4"	755214	20	A-1
32-1"	755013	25	A-2

Enlace mixto rosca macho. / União mista rosca macho.



**J-63**

\*\* Ref.: 55151

Medida	Ref.	UI	n.º
16	55149	50	A-1
20	55017*	100	A-11
25	55018*	100	A-9
32	55019*	50	A-9
40	55020	50	A-4
50	55003	25	A-4
63	55004	20	A-12
75	55021	5	A-8
90	55022	5	A-9
110	55165	2	A-8
110**	55151	2	A-9

\*Unidades de venta reducida. / Redução unidades de venda.

20	755017	25	A-2
25	755018	25	A-2
32	755019	25	A-11

Enlace recto. / União recta.

\*\*Enlace recto tipo brida. / União recta tipo flange.



**J-62**

SIN REFUERZO METALICO  
SEM REFORÇO METÁLICO

Medida	Ref.	UI	n.º
16-3/8"	55155	50	A-10
16-1/2"	55152	50	A-10
20-1/2"	55035*	100	A-2
25-1/2"	55134*	50	A-2
25-3/4"	55036*	100	A-11
25-1"	55246*	50	A-2
32-1"	55037*	100	A-9
40-1 1/4"	55038	50	A-8
50-1 1/2"	55005	25	A-8
63-2"	55006	25	A-4
75-2 1/2"	55039	5	A-11
90-3"	55040	5	A-8
110-4"	55193	2	A-11

\*Unidades de venta reducida. / Redução unidades de venda.

20-1/2"	755035	50	A-1
25-1/2"	755134	25	A-1
25-3/4"	755036	50	A-2
25-1"	755246	25	A-1
32-1"	755037	50	A-11

CON REFUERZO METALICO  
COM REFORÇO METÁLICO

20-1/2"	55169*	100	A-2
25-1/2"	55170*	50	A-2
25-3/4"	55171*	100	A-11
25-1"	55247*	50	A-2
32-1"	55172*	100	A-9
40-1 1/4"	55173	50	A-8
50-1 1/2"	55174	25	A-8
63-2"	55144	25	A-4
75-2 1/2"	55145	5	A-11
90-3"	55146	5	A-8
110-4"	55226	2	A-11

\*Unidades de venta reducida. / Redução unidades de venda.

20-1/2"	755169	25	A-10
25-1/2"	755170	25	A-1
25-3/4"	755171	25	A-1
25-1"	755247	25	A-1
32-1"	755172	20	A-1

Enlace mixto rosca hembra.

União mista rosca fêmea.



**J-68**

Medida	Ref.	U/	n.º
20-16	55153	50	A-2
25-16	55229	50	A-2
25-20	55041	50	A-2
32-25	55042	25	A-2
40-32	55043	25	A-11
50-40	55044	15	A-11
63-50	55045	15	A-9
75-63	55070	5	A-11
90-75	55071	5	A-9
110-90	55221	2	A-8

Enlace reducido.  
União redução.



**J-72**

SIN REFUERZO METALICO  
SEM REFORÇO METÁLICO

Medida	Ref.	U/	n.º
20-½"	55076*	50	A-2
25-¾"	55077*	50	A-11
32-1"	55139*	25	A-11
40-1 ¼"	55140	25	A-8

\*Unidades de venta reducida. / Redução unidades de venda.

20-½"	755076	25	A-1
25-¾"	755077	25	A-2
32-1"	755139	10	A-1

CON REFUERZO METALICO  
COM REFORÇO METÁLICO

16-½"	55228	50	A-2
20-½"	55179*	50	A-2
25-¾"	55180*	50	A-11
32-1"	55181*	25	A-11
40-1 ¼"	55182	25	A-8

\*Unidades de venta reducida. / Redução unidades de venda.

20-½"	755179	25	A-1
25-¾"	755180	25	A-2
32-1"	755181	10	A-1

Codo grifo.  
Curva torneira.



SIN REFUERZO METALICO  
SEM REFORÇO METÁLICO

**J-71**

Medida	Ref.	U/	n.º
20-½"	55135*	50	A-2
25-½"	55218*	50	A-2
25-¾"	55136*	50	A-2
32-¾"	55242*	25	A-2
32-1"	55137*	25	A-2
40-1 ¼"	55138	25	A-11
50-1 ½"	55159	20	A-9
63-2"	55160	20	A-4
75-2 ½"	55254	10	A-9
90-3"	55255	6	A-9
110-4"	55256	4	A-4

\*Unidades de venta reducida. / Redução unidades de venda.

20-½"	755135	25	A-1
25-½"	755218	25	A-1
25-¾"	755136	25	A-1
32-¾"	755242	15	A-1
32-1"	755137	10	A-1

CON REFUERZO METALICO  
COM REFORÇO METÁLICO

20-½"	55175*	50	A-2
25-½"	55225*	50	A-2
25-¾"	55176*	50	A-2
32-¾"	55243*	25	A-2
32-1"	55177*	25	A-2
40-1 ¼"	55178	25	A-11
50-1 ½"	55188	20	A-9
63-2"	55189	20	A-4
75-2 ½"	55257	10	A-9
90-3"	55258	6	A-9
110-4"	55259	4	A-4

\*Unidades de venta reducida. / Redução unidades de venda.

20-½"	755175	25	A-1
25-½"	755225	25	A-1
25-¾"	755176	25	A-1
32-¾"	755243	15	A-1
32-1"	755177	10	A-1

Enlace acodado 90° rosca hembra.  
União curva 90° rosca fêmea.



### J-64

Medida	Ref.	U/	n.º
16	55154	50	A-1
20	55029*	50	A-2
25	55030*	50	A-11
32	55031*	50	A-9
40	55032	25	A-8
50	55009	15	A-9
63	55010	15	A-12
75	55033	5	A-9
90	55034	5	A-4
110	55190	2	A-9

\*Unidades de venta reducida. / Redução unidades de venda.

20	755029	25	A-1
25	755030	15	A-1
32	755031	15	A-2

Enlace acodado 90°.

União curva 90°.



### J-69

Medida	Ref.	U/	n.º
20-½"	55096*	50	A-2
25-½"	55217*	50	A-2
25-¾"	55097*	50	A-2
32-1"	55098*	25	A-2
40-1 ¼"	55099	25	A-11
50-1 ½"	55163	20	A-9
63-2"	55164	20	A-4
75-2 ½"	55251	10	A-9
90-3"	55252	6	A-9
110-4"	55253	4	A-4

\*Unidades de venta reducida. / Redução unidades de venda.

20-½"	755096	25	A-1
25-½"	755217	25	A-1
25-¾"	755097	25	A-1
32-1"	755098	10	A-1

Enlace acodado 90° rosca macho.

União curva 90° rosca macho.



### J-70

Medida	Ref.	U/	n.º
20-½"	55090	50	A-2
25-¾"	55091	50	A-2
32-1"	55092	25	A-2
40-1 ¼"	55093	25	A-11
50-1 ½"	55094	10	A-2
63-2"	55095	10	A-8
75-2 ½"	55161	6	A-8
90-3"	55162	4	A-8

Enlace acodado 45° rosca macho.

União curva 45° rosca macho.



### J-73

Medida	Ref.	U/	n.º
16	55150	50	A-2
20	55072*	100	A-9
25	55073*	100	A-4
32	55074*	25	A-8
40	55075	25	A-4
50	55086	10	A-9
63	55087	10	A-4
75	55088	5	A-4
90	55089	5	A-5
110	55191	2	A-4

\*Unidades de venta reducida. / Redução unidades de venda.

20	755072	50	A-11
25	755073	50	A-8
32	755074	15	A-11

Te bocas iguais.

Tê bocas iguais.



### J-74

Medida	Ref.	U/	n.º
25-20-25	55115	50	A-8
32-25-32	55116	25	A-8
40-32-40	55117	25	A-9
50-40-50	55118	10	A-9
63-50-63	55119	10	A-4
75-63-75	55120	5	A-9
90-75-90	55121	5	A-12

Te boca reducida al centro.

Tê boca reduzida ao centro.



**J-65**

**SIN REFUERZO METALICO**  
SEM REFORÇO METÁLICO

Medida	Ref.	U/	n.º
20-½"	55023*	100	A-8
25-½"	55219*	50	A-11
25-¾"	55024*	100	A-9
32-¾"	55244*	50	A-9
32-1"	55025*	50	A-9
40-1 ¼"	55026	50	A-4
50-1 ½"	55007	15	A-9
63-2"	55008	15	A-4
75-2 ½"	55027	5	A-9
90-3"	55028	5	A-4
110-4"	55220	2	A-4

\*Unidades de venta reducida. / Redução unidades de venda.

20-½"	755023	25	A-1
25-½"	755219	25	A-2
25-¾"	755024	25	A-2
32-¾"	755244	15	A-2
32-1"	755025	15	A-2

**CON REFUERZO METALICO**  
COM REFORÇO METÁLICO

Medida	Ref.	U/	n.º
20-½"	55183*	100	A-8
25- ½"	55224*	50	A-11
25-¾"	55184*	100	A-9
32-¾"	55245*	50	A-9
32-1"	55185*	50	A-9
40-1 ¼"	55186	50	A-4
50-1 ½"	55187	15	A-9
63-2"	55141	15	A-4
75-2 ½"	55142	5	A-9
90-3"	55143	5	A-4
110-4"	55227	2	A-4

\*Unidades de venta reducida. / Redução unidades de venda.

20-½"	755183	50	A-2
25- ½"	755224	25	A-2
25-¾"	755184	50	A-11
32-¾"	755245	15	A-2
32-1"	755185	15	A-2

Derivación te rosca hembra.  
Derivação tê rosca fêmea.



**J-90**

**SIN REFUERZO METALICO**  
SEM REFORÇO METÁLICO

Medida	Ref.	U/	n.º
25x25x½"	55264	50	A-2
32x32x¾"	55266	50	A-9

**CON REFUERZO METALICO**  
COM REFORÇO METÁLICO

25x25x½"	55265	50	A-2
32x32x¾"	55267	50	A-9

Codo 90° rosca lateral.  
Curva 90° rosca lateral.



**J-75**

Medida	Ref.	U/	n.º
25-20-20	55122	20	A-2
32-25-25	55123	20	A-11
40-32-32	55124	15	A-11
50-40-40	55125	10	A-8
63-50-50	55126	10	A-4
75-63-63	55127	5	A-9
90-75-75	55128	5	A-4

Te dos bocas reducidas.  
Tê duas bocas reduzidas.



**J-77**

Medida	Ref.	U/	n.º
40-32	55129	15	A-9
50-40	55130	10	A-9
63-50	55131	10	A-12

Derivación cruz reducida.  
Derivação cruz reduzida.





### J-76

Medida	Ref.	U/	n.º
32	55112	15	A-8
40	55113	10	A-8
50	55114	10	A-4

Derivación cruz.

Derivação cruz.



### J-60

Medida	Ref.	U/	n.º
20-½"	55194	50	A-2
25-¾"	55195	50	A-11
32-1"	55196	25	A-11

Derivación te rosca macho.

Derivação tê rosca macho.



### J-79

Medida	Ref.	U/	n.º
25-¾"	55230	10	A-10
32-1"	55231	10	A-1

Manguito pasamuros.

Canhão depósito.



### J-92

Medida	Ref.	U/	n.º
¾"	55688	10	A-10
1"	55689	10	A-10

Pasamuros rosca macho.

Canhão depósito rosca macho.



### J-78

Medida	Ref.	U/	n.º
20	55104*	50	A-1
25	55105*	50	A-2
32	55106*	25	A-2
40	55107	25	A-2
50	55108	10	A-2
63	55109	10	A-11
75	55110	5	A-11
90	55111	5	A-8
110	55223	2	A-2

\*Unidades de venta reducida. / Redução unidades de venda.

20	755104	25	A-10
25	755105	25	A-1
32	755106	15	A-1

Tapón final.

Tampão final.



Medida	Ref.	U/	n.º
20	55646	150	A-10
25	55647	90	A-10
32	55648	50	A-10
40	55686	30	A-10
50	55649	15	A-10
63	55650	10	A-1

Liner Gama'55. Para su uso con tubería PEHD.

Liner Gama'55.



# Fitting Gama'55 para otros tipos de tubería Fitting Gama'55 para outros tipo de tubagem



INDUSTRIAL

## UNION DE TUBERIAS DE POLIETILENO CON TUBOS DE COBRE / UNIÃO DE TUBAGEM DE POLIETILENO COM TUBO DE COBRE



Fitting	Medida Cobre	Ref.	U/	n.º
20	15	55635	30	A-1
25	22	55636	25	A-1
32	28	55637	15	A-1

Adaptador universal para tubo de cobre.  
Se adapta al cuerpo de todos los modelos de fitting.  
Adaptador universal para tubo de cobre.  
Adapta-se ao corpo de todos os modelos de fitting.

Fitting	Medida Cobre	Ref.	U/	n.º
16	15	55209	100	A-11
20	15	55210	100	A-8
25	22	55211	100	A-9
32	28	55212	50	A-9

Enlace mixto cobre /PE.  
União mista cobre PE.

### Unión a Cobre / União de Cobre



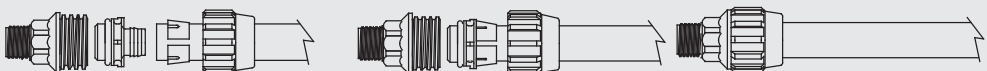
## UNION A TUBO DE PLOMO / UNIÃO PARA TUBO DE CHUMBO



Fitting	Medida Plomo	Ref.	U/	n.º
25	½"	55651	40	A-2
32	¾"	55652	30	A-2

Adaptador a plomo.  
Adaptador para tubo chumbo.

### Unión a tubo de Plomo / União para tubo de chumbo





# Bridas Falanges

INDUSTRIAL



## J-66

PP

Medida	Ref.	U/	n.º
50	<b>55100</b>	10	A-11
63	<b>55101</b>	10	A-9
75	<b>55102</b>	5	A-8
90	<b>55103</b>	5	A-9
110	<b>55222</b>	2	A-11

Enlace Brida para Tubo Polietileno (PE). Según Normas UNE EN 53715, 911, 713 y 712.

Flange para tubo polietileno. Segundo Normas UNE EN 53715, 911, 713 e 712.



PP/PVC

Medida	Ref.	U/	n.º
50-1 ½"	<b>58008</b>	10	A-2
63-2"	<b>58009</b>	10	A-11
75-2 ½"	<b>58010</b>	5	A-2
90-3"	<b>58011</b>	4	A-2

Enlace Brida rosca macho. Según Normas UNE EN 19009.

Flange rosca macho. Segundo Normas UNE EN 19009.



PP/PVC

Medida	Ref.	U/	n.º
50-1 ½"	<b>58005</b>	10	A-2
63-2"	<b>58006</b>	10	A-2
75-2 ½"	<b>58007</b>	4	A-1

Enlace brida rosca hembra. Según Normas UNE EN 19009.

Flange rosca fêmea. Segundo Normas UNE EN 19009.

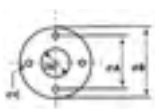


PP/PVC

Medida	Ref.	U/	n.º
50	<b>58012</b>	10	A-2
63	<b>58013</b>	10	A-2
75	<b>58014</b>	5	A-2
90	<b>58015</b>	5	A-2
110	<b>58016</b>	8	A-8

Enlace Brida hembra encolar para tubo PVC. Según Normas UNE EN 1452.

Flange fêmea colar tubo PVC. Segundo Normas UNE EN 1452.



PP

Medida	DN	Nº Ag.	Ref.	U/	n.º
50	40	4	<b>58001</b>	10	A-1
63	50	4	<b>58002</b>	10	A-1
75	65	4	<b>58003</b>	5	A-10
90	80	8	<b>58004</b>	5	A-1
110	100	8	<b>58017</b>	8	A-11

Medida	A	B	C	D	Espesor
<b>50</b>	110	150	16	65	<b>16</b>
<b>63</b>	125	165	18	78	<b>18</b>
<b>75</b>	145	185	18	92	<b>19</b>
<b>90</b>	160	200	18	110	<b>20</b>
<b>110</b>	180	220	18	133	<b>21'5</b>

Brida. Medida según Normas: ISO 2084, UNI 7442, DIN 8063, UNE 19153.

Flange. Medida segundo Normas: ISO 2084, UNI 7442, DIN 8063, UNE 19153.



Medida	Ref.	U/	n.º
50	<b>58024*</b>	25	A-10
63	<b>58025*</b>	25	A-10
75	<b>58026*</b>	25	A-10
90	<b>58027*</b>	25	A-10
110	<b>58028**</b>	25	A-1
125	<b>58029**</b>	25	A-1

Junta especial bridas. \*PEBD, \*\* Material EVA.



Vedação especial flange.



# Collarines en PP Colarinhos em PP



INDUSTRIAL



Ø Tubo	Rosca	Nº agu.	Ref.	U/ 	 n.º
25	1/2"	2	53133	100	A-8
32	1/2"	2	53041	100	A-9
32	3/4"	2	53042	100	A-9
32	1"	2	53135	100	A-9
40	1/2"	2	53001	50	A-8
40	3/4"	2	53002	50	A-8
40	1"	2	53003	50	A-8
50	1/2"	2	53004	50	A-8
50	3/4"	2	53005	50	A-8
50	1"	2	53006	50	A-8
63	1/2"	4	53007	35	A-9
63	3/4"	4	53008	35	A-9
63	1"	4	53009	35	A-9
63	1 1/4"	4	53136	35	A-9
63	1 1/2"	4	53137	35	A-9
75	1/2"	4	53010	20	A-9
75	3/4"	4	53011	20	A-8
75	1"	4	53012	20	A-9
75	1 1/4"	4	53138	20	A-9
75	1 1/2"	4	53139	20	A-9
75	2"	4	53140	20	A-9
90	1/2"	4	53141	15	A-9
90	3/4"	4	53048	15	A-8
90	1"	4	53049	15	A-9
90	1 1/4"	4	53050	15	A-9
90	1 1/2"	4	53033	15	A-9
90	2"	4	53034	15	A-9
110	1/2"	4	53142	6	A-11
110	3/4"	4	53051	6	A-11
110	1"	4	53052	6	A-11
110	1 1/4"	4	53053	6	A-11
110	1 1/2"	4	53035	6	A-11
110	2"	4	53036	6	A-11
125	3/4"	4	53143	6	A-11
125	1"	4	53144	6	A-11
125	1 1/4"	4	53145	6	A-11
125	1 1/2"	4	53146	6	A-11
125	2"	4	53147	6	A-11
140	1"	6	53148	6	A-11
140	1 1/4"	6	53149	6	A-11
140	1 1/2"	6	53150	6	A-11
140	2"	6	53151	6	A-11
160	1"	6	53152	4	A-11
160	1 1/4"	6	53153	4	A-11
160	1 1/2"	6	53154	4	A-11
160	2"	6	53155	4	A-11

Collarines / Colarinhos.



Ø Tubo	Rosca	Nº agu.	Ref.	U/ 	 n.º
25	1/2"	2	53156	100	A-8
32	1/2"	2	53157	100	A-9
32	3/4"	2	53158	100	A-9
32	1"	2	53159	100	A-9
40	1/2"	2	53160	50	A-8
40	3/4"	2	53161	50	A-8
40	1"	2	53162	50	A-8
50	1/2"	2	53163	50	A-9
50	3/4"	2	53164	50	A-9
50	1"	2	53165	50	A-9
63	1/2"	4	53166	35	A-9
63	3/4"	4	53167	35	A-9
63	1"	4	53168	35	A-9
63	1 1/4"	4	53169	35	A-9
63	1 1/2"	4	53170	35	A-9
75	1/2"	4	53171	20	A-9
75	3/4"	4	53172	20	A-8
75	1"	4	53173	20	A-9
75	1 1/4"	4	53174	20	A-9
75	1 1/2"	4	53175	20	A-9
75	2"	4	53176	20	A-9
90	1/2"	4	53177	15	A-9
90	3/4"	4	53178	15	A-8
90	1"	4	53179	15	A-9
90	1 1/4"	4	53180	15	A-9
90	1 1/2"	4	53181	15	A-9
90	2"	4	53182	15	A-9
110	1/2"	4	53183	6	A-11
110	3/4"	4	53184	6	A-11
110	1"	4	53185	6	A-11
110	1 1/4"	4	53186	6	A-11
110	1 1/2"	4	53187	6	A-11
110	2"	4	53188	6	A-11
125	3/4"	4	53189	6	A-11
125	1"	4	53190	6	A-11
125	1 1/4"	4	53191	6	A-11
125	1 1/2"	4	53192	6	A-11
125	2"	4	53193	6	A-11
140	1"	6	53194	6	A-11
140	1 1/4"	6	53195	6	A-11
140	1 1/2"	6	53196	6	A-11
140	2"	6	53197	6	A-11
160	1"	6	53198	4	A-11
160	1 1/4"	6	53199	4	A-11
160	1 1/2"	6	53200	4	A-11
160	2"	6	53201	4	A-11

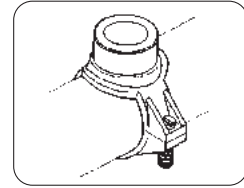
Collarines reforzados / Colarinhos reforçados.



Ø Tubo	Rosca	Ref.	U/	n.º
200	1 ¼"	53112	2	A-11
200	1 ½"	53113	2	A-11
200	2"	53114	2	A-11
200	3"	53115	2	A-11
200	4"	53116	2	A-11
225	1 ¼"	53117	2	A-11
225	1 ½"	53118	2	A-11
225	2"	53119	2	A-11
225	3"	53120	2	A-11
225	4"	53121	2	A-11
250	1 ¼"	53122	2	A-11
250	1 ½"	53123	2	A-11
250	2"	53124	2	A-11
250	3"	53125	2	A-11
250	4"	53126	2	A-8
315	1 ¼"	53127	2	A-8
315	1 ½"	53128	2	A-8
315	2"	53129	2	A-8
315	3"	53130	2	A-8
315	4"	53131	2	A-8

Collarines reforzados (6 tornillos).

Colarinhos reforçados (6 parafusos).



Ø Tubo	Rosca	Ref.	U/	n.º
40	½"	57001	25	A-1
40	¾"	57002	25	A-1
50	½"	57003	25	A-1
50	¾"	57004	25	A-1
63	½"	57005	15	A-1
63	¾"	57006	15	A-1
75	½"	57007	15	A-1
75	¾"	57008	15	A-1

Collarín integral con 1 tornillo.

Colarinho/anel integral 1 parafuso.



Ø Interior x espesor	Ref.	U/	n.º
28,17x3,53	53203	50	4115
36,10x3,53	53204	50	4115
17,12x2,62	53205	50	4115
20,22x3,53	53206	50	4115
29,74x3,53	53207	50	4115
53,57x3,53	53208	25	4115
66,27x3,53	53209	25	4115
56,74x3,53	53210	25	4115

\*Junta de repuesto para collarines en PP.

\*Junta anular para colarinhos em PP.

\* Junta de repuesto para collarines en PP. / Junta de substituição para colarinhos em PP.

		Diámetro del tubo / Diâmetro do tubo										
		25	32	40	50	63	75	90	110	125	140	160
Rosca	½"	53205	53206	53207	53207	53203	53203	53203	53204			
	¾"		53206	53207	53207	53203	53203	53203	53204	53204		
	1"		53206	53207	53207	53203	53203	53203	53204	53204	53210	53210
	1 ¼"					53208	53204	53208	53208	53210	53210	53210
	1 ½"					53208	53210	53208	53208	53210	53209	53209
	2"						53210	53210	53208	53210	53209	53209



# Accesorios roscados PP

## Acessórios roscados PP

INDUSTRIAL



### J-80

Medida	Ref.	U/	n.º
½"	51501	500	A-2
¾"	51504	100	A-10
1"	51505	100	A-1
1 ¼"	51506	50	A-1
1 ½"	51502	50	A-1
2"	51503	50	A-2

Tapón macho. / Tampão macho.



### J-81

Medida	Ref.	U/	n.º
½"	50110	50	A-10
¾"	50104	50	A-1
1"	50105	50	A-1
1 ¼"	50106	25	A-1
1 ½"	50100	25	A-2
2"	50109	25	A-11

Codo 90° macho. / Curva 90° macho.



### J-82

Medida	Ref.	U/	n.º
½"	50410	100	A-10
¾"	50404	100	A-1
1"	50405	100	A-2
1 ¼"	50406	50	A-2
1 ½"	50400	50	A-11
2"	50409	25	A-2

Machón. / União macho.



### J-84

Medida	Ref.	U/	n.º
¾"- ½"	50743	100	A-1
1"- ¾"	50754	100	A-2
1 ¼"-1"	50765	50	A-2
1 ½"- 1 ¼"	50700	50	A-2
2"- 1 ½"	50701	25	A-2

Machón reducido. / União redução.



### J-85

Medida	Ref.	U/	n.º
½"	50310	100	A-1
¾"	50304	100	A-1
1"	50305	50	A-1
1 ¼"	50306	50	A-2
1 ½"	50300	25	A-1
2"	50309	25	A-2

Manguito hembra. / União fêmea.



### J-83

Medida	Ref.	U/	n.º
½"	50210	50	A-10
¾"	50204	50	A-1
1"	50205	50	A-2
1 ¼"	50206	25	A-2
1 ½"	50200	25	A-11
2"	50209	25	A-8

Te 90° macho. / Tê 90° macho.



### J-86

Medida	Ref.	U/	n.º
½"-¾"	50502	100	A-1
¾"-½"	50543	100	A-1
1"-¾"	50554	50	A-1
1 ¼"-1"	50565	25	A-1
1 ½"-1 ¼"	50500	25	A-2
2"-1 ½"	50501	25	A-2

Manguito reducido hembra. / União redução.



**J-87**

Medida	Ref.	U/	n.º
½"	51510	100	A-10
¾"	51514	100	A-10
1"	51515	50	A-10
1 ¼"	51516	50	A-1
1 ½"	51511	50	A-1
2"	51512	25	A-1
3"	51535	15	A-2

Tapón hembra. / Tampão fêmea.



**J-88**

Medida		Ref.	U/	n.º
M	H			
½"	¾"	50601	100	A-1
½"	1"	50602	100	A-1
½"	1 ¼"	50603	50	A-1
½"	1 ½"	50607	50	A-2
¾"	1"	50654	100	A-1
¾"	1 ¼"	50664	50	A-1
¾"	1 ½"	50604	100	A-11
1"	1 ¼"	50665	100	A-2
1"	1 ½"	50605	100	A-11
1 ¼"	1 ½"	50606	50	A-2

Reducción hembra/macho. / Redução fêmea/macho.



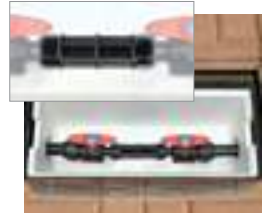
**J-89**

Medida		Ref.	U/	n.º
M	H			
¾"	½"	51543	100	A-10
1"	½"	51519	100	A-1
1"	¾"	51554	100	A-1
1 ¼"	½"	51521	50	A-1
1 ¼"	¾"	51520	50	A-1
1 ¼"	1"	51565	50	A-1
1 ½"	¾"	51523	50	A-2
1 ½"	1"	51522	50	A-2
1 ½"	1 ¼"	51586	50	A-2
2"	1"	51524	50	A-11
2"	1 ¼"	51525	50	A-11
2"	1 ½"	51598	50	A-11
2 ½"	2"	51526	50	A-9
3"	2 ½"	51527	50	A-9

Reducción macho/hembra. / Redução macho/fêmea.

M = macho / macho. - H = hembra / fêmea.

ACCESORIOS ESPECIALES  
ESPECIAL ACESSÓRIOS



**J-94**

Medida	Ref.	U/	n.º
¾ - 1"	50420	50	-
7/8 - 1"	50421	50	-

Machón para contadores.

União macho para contadores.



**J-91**

Medida	Ref.	U/	n.º
1 ½"	51269	25	A-2
2"	51270	25	A-2

Manguito adaptador para bidón hembra.

União adaptador para tambor fêmea.

(\*) válvula en pág. 277. / Ver válvula na pag. 277.



**J-98**

Medida	Ref.	U/	n.º
1"	51272	25	A-2
1 ½"	51273	25	A-2

Manguito adaptador para bidón hembra - macho.

União adaptador para tambor fêmea - macho.





# Herramientas Fitting Ferramentas fitting

INDUSTRIAL





## J-93

Medida	Ref.	U/ 	 n.º
<b>16 a 63</b>	<b>55690</b>	10	A-2

Llave de apriete fitting universal.  
Chave de aperte fitting universal.



Medida	Ref.	U/ 	 n.º
16-32	<b>55248</b>	20	A-10
40-63	<b>55249</b>	20	A-2
75-110	<b>55250</b>	10	A-8

Llave de apriete fitting Gama'55.  
Chave de aperte fitting Gama'55.



*Rega*

*Válvulas rega / Filtros rega / Filtmaster /  
Emissores e Acessórios / Adubaçãõ*

INDUSTRIAL





VENTOSAS / VENTOSAS

**X-294**



+ *i* Pág. 311

Medida	Ref.	U/	n.º
¾" BSP	93067	10	A-10
1" BSP	93068	10	A-10
1 ½" BSP	93082	4	A-2
2" BSP	93083	4	A-2
1 ½" BSP	193082*	4	A-2
2" BSP	193083*	4	A-2

Ventosa doble efecto. / Ventosa efeito duplo.

\* Con filtro de toma. / Com filtro de ligação.



**X-295**

+ *i* Pág. 311

Medida	Ref.	U/	n.º	
¾" BSP	93071	10	A-10	26,87
1" BSP	93072	10	A-10	26,87
1 ½" BSP	93086	1	A-1	85,55
2" BSP	93087	1	A-1	85,55
1 ½" BSP	193086*	1	A-1	89,83
2" BSP	193087*	1	A-1	89,83

Ventosa triple efecto. / Ventosa efeito triplo.

\* Con cuna filtro. / Com cuna filtro.

Medida	Ref.	U/	n.º
1 ½"-2"	93116	10	A-10

Cuna filtro ventosa. / Cuna filtro ventosa.

**Ref. 93116**



Cuna filtro para aguas con sólidos en suspensión, intercambiable con la cuna amortiguador. (Ver 93115 pag. 469)

Cuna filtro para águas com sólidos em suspensão, intercambiável com o cuna amortecedor. (Ver 93115 pag.469)

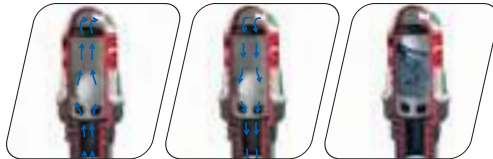
Para garantizar el correcto funcionamiento de la ventosa se recomienda realizar limpiezas periódicas del filtro.

Para assegurar um funcionamento correcto da ventosa é recomendada a limpeza periódica do filtro..

Expulsión / Expulsão

Admisión / Admissão

Cierre / Fecho



**X-380 - Ventosa de Vacío/ Cierre a baja presión.**

**X-380 - Ventosa de Vazio / Fecho a baixa pressão.**

**Expulsión:** En el momento de llenado de la red, la ventosa permanece abierta expulsando todo el aire sobrante de la instalación, hasta que la red está llena de agua y la ventosa cierra de manera estanca.

**Expulsão:** No momento do enchimento da rede, a ventosa permanece aberta expulsando todo o ar sobrante da instalação, até que a rede esteja cheia de água e a ventosa fecha de maneira estanque.

**Admisión:** Bajo presiones negativas (vacío), la ventosa abre introduciendo aire en la red, evitando de esta forma deterioros en tuberías y accesorios.

**Admissão:** Sob pressão negativa (vazio), a ventosa abre permitindo a entrada de ar na rede, evitando desta forma a deterioração nas tubagens e acessórios.

**Cierre:** En el momento en que el agua toma contacto con el flotador, lo empuja hasta su cierre estanco con el junta torica.

**Fecho:** No momento que a água toma contato com a bóia, esta é empurrada até ao fecho estanque com a vedação.

**PATROL  
X-380**



Medida	Ref.	U/	n.º
¾" BSP	93108	10	A-10
1" BSP	93109	10	A-10

Ventosa doble efecto, cierre a baja presión.

Ventosa efeito duplo, fecho a baixa pressão

## Ventosas / Ventosas X-294 - X-295

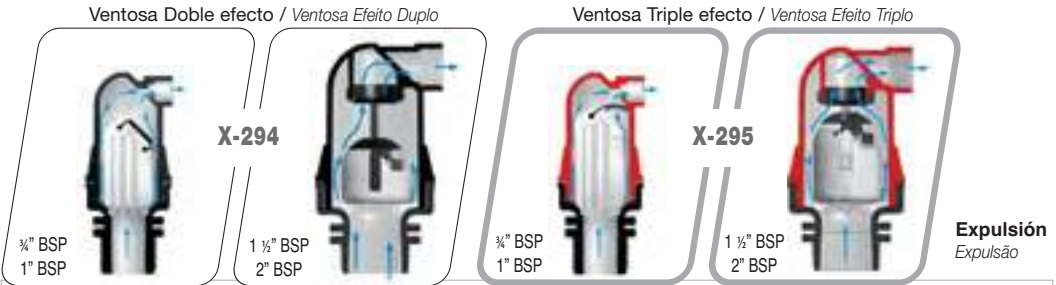
### Características:

- Ventosas X-294 (Doble efecto), X-295 (Triple efecto).
- Diseño compacto.
- Conexiones 3/4" -1" en rosca NPT y BSP.
- Presión nominal PN 16 bar.
- Un sólo cierre hidráulico para todas las funciones.
- Cuerpo y base fabricados en Poliamida.
- Juntas de Cierre en EPDM.
- Flotador en Poliestireno Expandido.
- **Cumpren UNE-E-1074-4**

### Características:

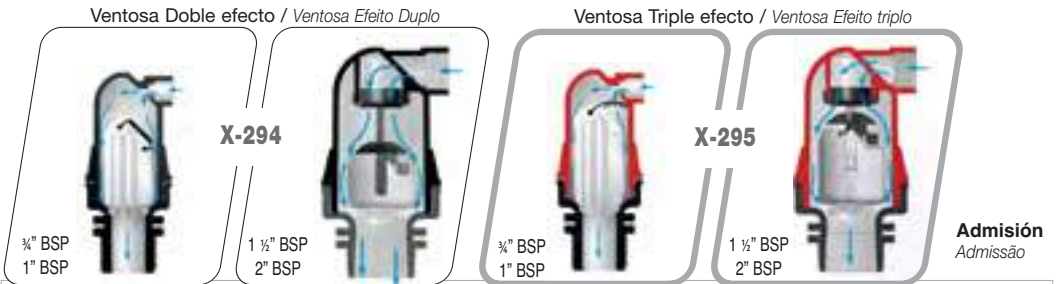
- Ventosas X-294 (Efeito duplo), X-295 (Efeito triplo).
- Desenho compacto.
- Ligações 3/4" -1" ou 1 1/2"-2" com rosca NPT e BSP.
- Pressão nominal PN 16 bar.
- Um único batoque hidráulico para todas as funções.
- Corpo e base compostos em poliamida.
- Vedações de fecho em EPDM.
- Bóia em Poliestireno Expandido.
- **Cumpren UNE-E-1074-4**

### Funciones / Funções:



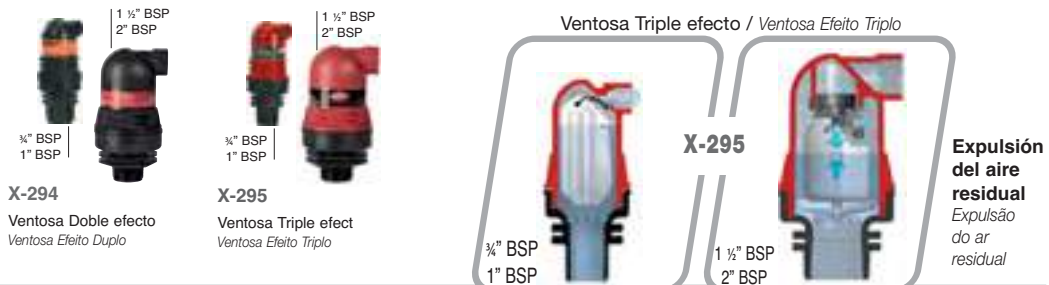
**Expulsión:** En el momento de llenado de la red la ventosa permanece abierta expulsando todo el aire sobrante de la instalación, hasta que la red está llena de agua y la ventosa cierra de manera estanca.

**Expulsão:** No momento do enchimento da rede, a ventosa é mantida aberta expulsando todo o ar em excesso da instalação, até a rede está cheia da água e a ventosa fecha de forma estanque.



**Admisión:** Bajo presiones negativas (vacío) la ventosa abre introduciendo aire en la red, evitando de esta forma deterioros en tuberías y accesorios.

**Admissão:** Sob pressões negativas (vazio) a ventosa abre introduzindo ar na rede, evitando de esta forma danos em tubagem e acessórios.



**Expulsión del aire residual:** (Sólo modelo X-295). ≠La ventosa mantiene constantemente una función de purgado del aire residual generado en la instalación, expulsándolo aún cuando está bajo presión.

**Expulsão do ar residual:** (Só modelo X-295). La ventosa manté constantemente uma função de purga do ar residual gerado na instalação, expulsándolo ainda quando está sob pressão.

**Gama de filtros FILTMASTER para filtrado de bajos caudales (hasta 15 m³/h), de fácil manejo y mantenimiento.**

*Gama de filtros FILTMASTER para filtrado de baixos volumes (até 15 m³/h), de fácil manejo e manutenção.*



Conexiones: Roscas ¾", 1", 1-¼", 1-½" en conexiones NPT y BSP  
 Conexões Rosca ¾", 1", 1-¼", 1-½" NPT e BSP

Cuerpo: Cuerpo inyectado en polipropileno negro reforzado: PN 10  
 Corpo: Corpo injectado em polipropileno preto reforçado: PN 10

Salida de purga en ½" y ¾" / Saída de purga em ½" e ¾"



### Medios filtrantes / Meios filtrantes

#### MALLA / MALHA:

- Malla en Ac.inox AISI 304 o Polipropileno, ambas con armazón en PP de alta resistencia.  
*Malha em aço inoxidável AISI 304 ou Polipropileno, ambas com estrutura em PP de alta resistência.*
- Base deflectora a la entrada para localizar impurezas en el centro del cartucho.  
*Base deflectora à entrada para localizar impurezas no centro do cartucho.*
- Disponible en 100 y 130 micras.  
*Disponível em 100 e 130 micras.*
- PN 16

#### ANILLA / ANELHAS:

- Anillas de polipropileno, diseñadas para mantener un paso constante, garantizando un MICRAJE REAL.  
*Anelhas de polipropileno, desenhadas para manter um passo constante, garantindo um MICRAJE REAL.*
- Disponible en 100 y 130 micras.  
*Disponível em 100 e 130 micras.*
- Armazón en polipropileno, ajuste por presión.  
*Armazón em polipropileno ajuste por pressão.*
- Tapón extensible para limpieza manual.  
*Tampa extensível para limpeza manual.*



### FILTMASTER PARA FILTRADO DE BAJOS CAUDALES / FILTMASTER PARA FILTRADO DE BAIXOS VOLUMES



#### X-345

azul  
100 micras



#### X-346

rojo  
130 micras

		Medida	Conexiones	U/	n.º
91052	91060	¾"	BSP	10	A-11
91053	91061	1"	BSP	10	A-11
91054	91062	1 ¼"	BSP	5	A-9
91055	91063	1 ½"	BSP	5	A-9

Filtro de malla acero inoxidable. / Filtro de malha aço inoxidável.

191052	191060	¾"	BSP	10	A-11
191053	191061	1"	BSP	10	A-11
191054	191062	1 ¼"	BSP	5	A-9
191055	191063	1 ½"	BSP	5	A-9

Filtro de malla PP. / Filtro de malha PP.

#### X-347

azul  
100 micras

#### X-348

rojo  
130 micras

		Medida	Conexiones	U/	n.º
91068	91076	¾"	BSP	10	A-11
91069	91077	1"	BSP	10	A-11
91070	91078	1 ¼"	BSP	5	A-9
91071	91079	1 ½"	BSP	5	A-9

Filtro de anillas. / Filtro de anilhas.

FILTROS ANTIALGAS / FILTRO ANTI-ALGAS



**X-347**

rojo 130 micras	Medida	Conexiones	U/	n.º
<b>91096</b>	¾"	BSP	10	A-11
<b>91097</b>	1"	BSP	10	A-11

Filtro de anillas antialgas. / Filtro de anilhas anti-algas.

Anillas fabricadas con el compuesto ET 5200 AM Natural, que reduce y dificulta la proliferación de materia orgánica en la red.

Anilhas fabricadas com composto ET 5200 natural, que reduz e dificulta a proliferação da matéria orgânica na rede.

SISTEMA MODULAR DE FILTRADO / SISTEMA MODULAR DE FILTRAÇÃO



**X-354**

**X-355**

**X-356**

**X-357**

**X-358**

celeste 25 micras	verde 50 micras	azul 100 micras	rojo 130 micras	amarillo 200 micras	Conexiones	U/	n.º
<b>97814</b>	<b>97815</b>	<b>97816</b>	<b>97817</b>	<b>97818</b>	<b>BBB</b>	1	4256

Filtro de anillas 2" standard. / Filtro de anilhas 2" standard.

**X-299**

**X-202**

**X-200**

**X-201**

**X-203**

celeste 25 micras	verde 50 micras	azul 100 micras	rojo 130 micras	amarillo 200 micras	Conexiones	U/	n.º
<b>97029</b>	<b>97015</b>	<b>97001</b>	<b>97008</b>	<b>97022</b>	<b>BBB</b>	1	4140
<b>97030</b>	<b>97016</b>	<b>97002</b>	<b>97009</b>	<b>97023</b>	VVB	1	4140
<b>97031</b>	<b>97017</b>	<b>97003</b>	<b>97010</b>	<b>97024</b>	VBV	1	4140

Filtro de anillas 2". / Filtro de anilhas 2".

**X-300**

**X-214**

**X-212**

**X-213**

**X-215**

celeste 25 micras	verde 50 micras	azul 100 micras	rojo 130 micras	amarillo 200 micras	Conexiones	U/	n.º
<b>97113</b>	<b>97099</b>	<b>97085</b>	<b>97092</b>	<b>97106</b>	<b>BBB</b>	1	4139
<b>97114</b>	<b>97100</b>	<b>97086</b>	<b>97093</b>	<b>97107</b>	VVB	1	4139
<b>97115</b>	<b>97101</b>	<b>97087</b>	<b>97094</b>	<b>97108</b>	VBV	1	4139

Filtro de anillas 2" largo. / Filtro de anilhas 2" longo.

**X-301**

**X-238**

**X-236**

**X-237**

**X-239**

celeste 25 micras	verde 50 micras	azul 100 micras	rojo 130 micras	amarillo 200 micras	Conexiones	U/	n.º
<b>97281</b>	<b>97267</b>	<b>97253</b>	<b>97260</b>	<b>97274</b>	<b>BBB</b>	1	4139
<b>97282</b>	<b>97268</b>	<b>97254</b>	<b>97261</b>	<b>97275</b>	VVB	1	4139
<b>97283</b>	<b>97269</b>	<b>97255</b>	<b>97262</b>	<b>97276</b>	VBV	1	4139

Filtro de anillas 3". / Filtro de anilhas 3".

**X-206**

**X-207**

celeste 25 micras	verde 50 micras	azul 100 micras	rojo 130 micras	amarillo 200 micras	Conexiones	U/	n.º
-	-	<b>97043</b>	<b>97050</b>	-	<b>BBB</b>	1	4256
-	-	<b>97044</b>	<b>97051</b>	-	VVB	1	4256
-	-	<b>97045</b>	<b>97052</b>	-	VBV	1	4256

Filtro de malla 2" standard. / Filtro de malha 2" standard.

**X-218**

**X-219**

celeste 25 micras	verde 50 micras	azul 100 micras	rojo 130 micras	amarillo 200 micras	Conexiones	U/	n.º
-	-	<b>97127</b>	<b>97134</b>	-	<b>BBB</b>	1	4140
-	-	<b>97128</b>	<b>97135</b>	-	VVB	1	4140
-	-	<b>97129</b>	<b>97136</b>	-	VBV	1	4140

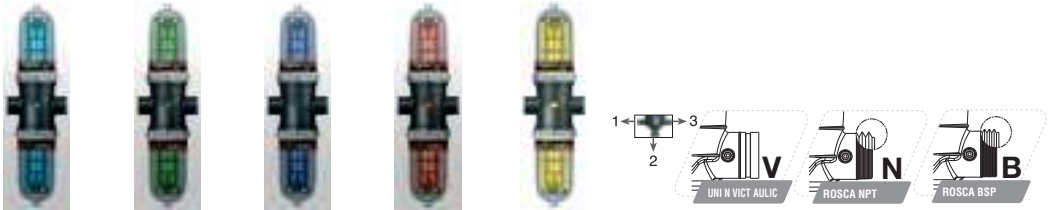
Filtro de malla 2". / Filtro de malha 2".

### X-242 X-243 X-244

celeste 25 micras	verde 50 micras	azul 100 micras	rojo 130 micras	amarillo 200 micras	Conexiones	U/	n.º
-	-	<b>97295</b>	<b>97302</b>	<b>97309</b>	<b>BBB</b>	1	4140
-	-	<b>97296</b>	<b>97303</b>	<b>97310</b>	<b>VVB</b>	1	4140
-	-	<b>97297</b>	<b>97304</b>	<b>97311</b>	<b>VBV</b>	1	4140

Filtro de malla 3". / Filtro de malha 3".

### SISTEMA MODULAR DE FILTRADO-DOBLE CUERPO / SISTEMA MODULAR DE FILTRAÇÃO-DUPLO CORPO



### X-401 X-402 X-403 X-404 X-405

celeste 25 micras	verde 50 micras	azul 100 micras	rojo 130 micras	amarillo 200 micras	Conexiones	U/	n.º
<b>97960</b>	<b>97961</b>	<b>97962</b>	<b>97963</b>	<b>97964</b>	<b>BB</b>	1	4969 <b>359,51</b>
<b>97965</b>	<b>97966</b>	<b>97967</b>	<b>97968</b>	<b>97969</b>	<b>VV</b>	1	4969 <b>359,51</b>

Filtro de anillas doble cuerpo super compacto 3". / Filtro de anilhas duplo corpo super compacto 3".

### X-381 X-382 X-383 X-384 X-385

celeste 25 micras	verde 50 micras	azul 100 micras	rojo 130 micras	amarillo 200 micras	Conexiones	U/	n.º
<b>97930</b>	<b>97931</b>	<b>97932</b>	<b>97933</b>	<b>97934</b>	<b>BB</b>	1	4969
<b>97935</b>	<b>97936</b>	<b>97937</b>	<b>97938</b>	<b>97939</b>	<b>VV</b>	1	4969

Filtro de anillas doble cuerpo compacto 3". / Filtro de anilhas duplo corpo compacto 3".

### X-309 X-310 X-311 X-312 X-313

celeste 25 micras	verde 50 micras	azul 100 micras	rojo 130 micras	amarillo 200 micras	Conexiones	U/	n.º
<b>97636</b>	<b>97637</b>	<b>97638</b>	<b>97639</b>	<b>97640</b>	<b>BB</b>	1	4164
<b>97641</b>	<b>97642</b>	<b>97643</b>	<b>97644</b>	<b>97645</b>	<b>VV</b>	1	4164

Filtro de anillas doble cuerpo 3". / Filtro de anilhas duplo corpo 3".

### X-406 X-407 X-408 X-409 X-410

celeste 25 micras	verde 50 micras	azul 100 micras	rojo 130 micras	amarillo 200 micras	Conexiones	U/	n.º
<b>97970</b>	<b>97971</b>	<b>97972</b>	<b>97973</b>	<b>97974</b>	<b>BB</b>	1	4969
<b>97975</b>	<b>97976</b>	<b>97977</b>	<b>97978</b>	<b>97979</b>	<b>VV</b>	1	4969

Filtro de anillas doble cuerpo super compacto 4". / Filtro de anilhas duplo corpo super compacto 4".

### X-386 X-387 X-388 X-389 X-390

celeste 25 micras	verde 50 micras	azul 100 micras	rojo 130 micras	amarillo 200 micras	Conexiones	U/	n.º
<b>97940</b>	<b>97941</b>	<b>97942</b>	<b>97943</b>	<b>97944</b>	<b>BB</b>	1	4969
<b>97945</b>	<b>97946</b>	<b>97947</b>	<b>97948</b>	<b>97949</b>	<b>VV</b>	1	4969

Filtro de anillas doble cuerpo compacto 4". / Filtro de anilhas duplo corpo compacto 4".

### X-314 X-315 X-316 X-317 X-318

celeste 25 micras	verde 50 micras	azul 100 micras	rojo 130 micras	amarillo 200 micras	Conexiones	U/	n.º
<b>97646</b>	<b>97647</b>	<b>97648</b>	<b>97649</b>	<b>97650</b>	<b>BB</b>	1	4163
<b>97651</b>	<b>97652</b>	<b>97653</b>	<b>97654</b>	<b>97655</b>	<b>VV</b>	1	4163

Filtro de anillas doble cuerpo 4". / Filtro de anilhas duplo corpo 4".

**Filtros con abrazadera PAFV\* / Filtros com braçadeira PAFV \***



■ Por su apriete regulable, permite la apertura y cierre sin ningún útil ni herramienta adicional.  
*Pela sua fixação ajustável, permite abertura e fechamento sem qualquer útil ou ferramenta adicional.*



■ Por su diseño reforzado, garantiza presiones nominales PN10. Material estabilizado contra rayos UV. Apta para ambientes C4 de corrosión atmosférica.  
*O design robusto, garante pressão nominal PN10. Material estabilizado contra as radiações ultravioleta. Adequado para ambientes C4 corrosão atmosférica.*



■ Incluye anillo de seguridad antivandálico.  
*Inclui anel segurança antivandálico.*

■ Su diseño modular permite utilizar la abrazadera plástica en cualquier filtro de la gama Filtrmaster.  
*Seu design modular permite o uso em qualquer filtro da gama Filtrmaster.*

\* PAFV: Poliamida reforzada con fibra de vidrio / Poliamida reforçada com fibra de vidro.

**FILTROS CON ABRAZADERA PAFV / FILTROS COM BRAÇADEIRA PAFV**



X-349	X-350	X-351	X-352	X-353	Conexiones	U/	n.º
celeste 25 micras	verde 50 micras	azul 100 micras	rojo 130 micras	amarillo 200 micras	BBB	1	4256
97804	97805	97806	97807	97808			

Filtro de anillas 2" standard. / Filtro de anilhas 2" standard.

X-329	X-330	X-331	X-332	X-333	Conexiones	U/	n.º
celeste 25 micras	verde 50 micras	azul 100 micras	rojo 130 micras	amarillo 200 micras	BBB	1	4140
97669	97675	97681	97687	97693			
97670	97676	97682	97688	97694	VVB	1	4140
97671	97677	97683	97689	97695	VBV	1	4140

Filtro de anillas 2" largo. / Filtro de anilhas 2" longo.

X-334	X-335	X-336	X-337	X-338	Conexiones	U/	n.º
celeste 25 micras	verde 50 micras	azul 100 micras	rojo 130 micras	amarillo 200 micras	BBB	1	4139
97699	97705	97711	97717	97723			
97700	97706	97712	97718	97724	VVB	1	4139
97701	97707	97713	97719	97725	VBV	1	4139

Filtro de anillas 2" largo. / Filtro de anilhas 2" longo.

X-339	X-340	X-341	X-342	X-343	Conexiones	U/	n.º
celeste 25 micras	verde 50 micras	azul 100 micras	rojo 130 micras	amarillo 200 micras	BBB	1	4139
97729	97735	97741	97747	97753			
97730	97736	97742	97748	97754	VVB	1	4139
97731	97737	97743	97749	97755	VBV	1	4139

Filtro de anillas 3". / Filtro de anilhas 3".



## Filtros de efecto Hidrociclónico / Filtros de efeito Hidrociclone



- Los filtros hidrociclónicos Filtmaster, realizan una decantación de las partículas sólidas en suspensión en el fluido.
- Os filtros hidrociclónicos filtmaster realizam uma decantação das partículas sólidas em suspensão no fluido.
- La colocación de una corona deflectora en la base del cartucho origina un movimiento helicoidal del fluido arrastrando los sólidos hasta la salida de purga.
- A instalação duma coroa deflectora na base do cartucho origina um movimento helicoidal do fluido, arrastando os sólidos até a saída de purga.
- El diseño de la corona deflectora está optimizado en cuanto al número de alabes y su grado de inclinación, originando una pérdida de carga mínima y un comportamiento hidráulico óptimo
- O desenho da coroa deflectora está optimizado quanto ao número de pás e o seu grau de inclinação, originando uma perda de carregamento mínima e um comportamento hidráulico óptimo.
- Los filtros hidrociclónicos Filtmaster / Os filtros hidrociclónicos filtmaster:
  - 1.- Aumentan la seguridad en el grado de filtrado.  
*Aumentam a segurança no grau de filtragem.*
  - 2.- Aumentan la vida útil de las anillas.  
*Alargam a vida útil das anilhas.*
  - 3.- Permiten habilitar un sistema semi-automático de filtrado.  
*Permitem habilitar um sistema semi-automático de filtragem.*
- Salida de purga rosca hembra 1".
- Saída de purga rosca fêmea 1".

### FILTROS DE EFECTO HIDROCICLÓNICO / FILTROS DE EFEITO HIDROCICLONE



#### X-258 X-259 X-260 X-261 X-262

celeste 25 micras	verde 50 micras	azul 100 micras	rojo 130 micras	amarillo 200 micras	Conexiones	U/	n.º
97454	97475	97461	97468	97447	BBB	1	4256
97455	97476	97462	97469	97448	VVB	1	4256
97456	97477	97463	97470	97449	VBV	1	4256

Filtro de anillas 2" standard hidrociclónico. / Filtro de anilhas 2" standard hidrociclone.

#### X-302 X-250 X-248 X-249 X-251

celeste 25 micras	verde 50 micras	azul 100 micras	rojo 130 micras	amarillo 200 micras	Conexiones	U/	n.º
97383	97369	97355	97362	97376	BBB	1	4140
97384	97370	97356	97363	97377	VVB	1	4140
97385	97371	97357	97364	97378	VBV	1	4140

Filtro de anillas 2" hidrociclónico. / Filtro de anilhas 2" hidrociclone.

#### X-303 X-256 X-254 X-255 X-257

celeste 25 micras	verde 50 micras	azul 100 micras	rojo 130 micras	amarillo 200 micras	Conexiones	U/	n.º
97425	97411	97397	97404	97418	BBB	1	4139
97426	97412	97398	97405	97419	VVB	1	4139
97427	97413	97399	97406	97420	VBV	1	4139

Filtro de anillas 2" largo hidrociclónico. / Filtro de anilhas 2" longo hidrociclone.

#### X-304 X-268 X-266 X-267 X-269

celeste 25 micras	verde 50 micras	azul 100 micras	rojo 130 micras	amarillo 200 micras	Conexiones	U/	n.º
97509	97495	97481	97488	97502	BBB	1	4139
97510	97496	97482	97489	97503	VVB	1	4139
97511	97497	97483	97490	97504	VBV	1	4139

Filtro de anillas 3" hidrociclónico. / Filtro de anilhas 3" hidrociclone.





<b>X-391</b>	<b>X-392</b>	<b>X-393</b>	<b>X-394</b>	<b>X-395</b>	Conexiones	U/	n.º
celeste 25 micras	verde 50 micras	azul 100 micras	rojo 130 micras	amarillo 200 micras			
<b>97900</b>	<b>97901</b>	<b>97902</b>	<b>97903</b>	<b>97904</b>	<b>BB</b>	<b>1</b>	<b>4969</b>
<b>97905</b>	<b>97906</b>	<b>97907</b>	<b>97908</b>	<b>97909</b>	<b>VV</b>	<b>1</b>	<b>4969</b>

Filtro de anillas 3" hidrociclónico doble cuerpo compacto. / Filtro de anilhas 3" hidrociclone duplo corpo compacto.

<b>X-396</b>	<b>X-397</b>	<b>X-398</b>	<b>X-399</b>	<b>X-400</b>	Conexiones	U/	n.º
celeste 25 micras	verde 50 micras	azul 100 micras	rojo 130 micras	amarillo 200 micras			
<b>97910</b>	<b>97911</b>	<b>97912</b>	<b>97913</b>	<b>97914</b>	<b>BB</b>	<b>1</b>	<b>4969</b>
<b>97915</b>	<b>97916</b>	<b>97917</b>	<b>97918</b>	<b>97919</b>	<b>VV</b>	<b>1</b>	<b>4969</b>

Filtro de anillas 4" hidrociclónico doble cuerpo compacto. / Filtro de anilhas 4" hidrociclone duplo corpo compacto 4".

### Cómo solicitar una estación de filtrado FILTMASTER.

En función de las características de su instalación será necesario, dimensionar la batería correctamente en cuanto a caudal, presión de trabajo, calidad de agua y voltaje del programador.

A continuación le ofrecemos una guía rápida para seleccionar su referencia en función de las diferentes opciones que presentan las baterías de filtrado.

Pónganse en contacto con nuestro Dpto. técnico de filtración para cualquier asesoramiento necesario sobre el dimensionado y selección de un equipo de filtrado.

### Como solicitar uma estação de filtrado FILTMASTER.

Em função das características da sua instalação será necessário dimensionar a bateria corretamente, quanto ao caudal, pressão de trabalho, qualidade da água e voltagem do programador.

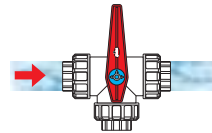
Em continuação oferecemos -lhe um guia rápido para escolher a sua referência em função das diferentes opções que apresentam as baterias de filtragem.

Se necessário, contate o nosso Dpto. Técnico de filtragem para qualquer conselho necessário sobre o dimensionamento e seleção de um equipamento de filtragem.

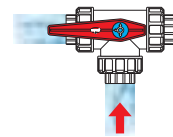
Programador Programador	Colector drenaje Colector drenagem	Solenoides 9V	Solenoides 24	Batería
P00 = sin Prog. / Sim Prog.	3 = Si / Sim; 0 = No / Não	2 = Si / Sim; 0 = No / Não	1 = Si / Sim; 0 = No / Não	
P00	3	0	1	98888
P24	3	0	1	98888
P09	3	2	0	98888
P60	3	0	1	98888



### BATERIA DE FILTROS CON RETROLAVADO MANUAL / BATERIAS DE FILTRAÇÃO COM RETROLAVAGEM MANUAL



LIMPIEZA / LIMPEZA

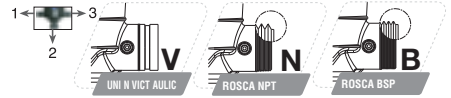


FILTRADO / FILTRAGEM

celeste 25 micras	verde 50 micras	azul 100 micras	rojo 130 micras	amarillo 200 micras	Nº FILTROS	U/	n.º
298965	298970	298975	298980	298985	2	-	-
298966	298971	298976	298981	298986	3	-	-
298967	298972	298977	298982	298987	4	-	-
298968	298973	298978	298983	298988	5	-	-
298969	298974	298979	298984	298989	6	-	-

Batería de filtros 2", retrolavado manual (Colector en PEHD). / Baterias de filtros 2", retrolavagem manual.

SISTEMA INTEGRAL DE FILTROS AUTOMÁTICOS / SISTEMA INTEGRAL DE FILTRAGEM AUTOMÁTICOS



<b>X-305</b> celeste 25 micras	<b>X-274</b> verde 50 micras	<b>X-272</b> azul 100 micras	<b>X-273</b> rojo 130 micras	<b>X-275</b> amarillo 200 micras	Conexiones	U/	n.º
98529	98515	98501	98508	98522	BBB	1	4139
98530	98516	98502	98509	98523	VVB	1	4139
98531	98517	98503	98510	98524	VBV	1	4139

Filtro de anillas 2" automático. / Filtro de anilhas 2" automático.

<b>X-306</b> celeste 25 micras	<b>X-280</b> verde 50 micras	<b>X-278</b> azul 100 micras	<b>X-279</b> rojo 130 micras	<b>X-281</b> amarillo 200 micras	Conexiones	U/	n.º
98571	98557	98543	98550	98564	BBB	1	4139
98572	98558	98544	98551	98565	VVB	1	4139
98573	98559	98545	98552	98566	VBV	1	4139

Filtro de anillas 3" automático. / Filtro de anilhas 3" automático.

FILTROS AUTOMATICOS - DOBLE CUERPO / FILTRAÇÃO AUTOMATICOS - DUPLO CORPO



<b>X-319</b> celeste 25 micras	<b>X-320</b> verde 50 micras	<b>X-321</b> azul 100 micras	<b>X-322</b> rojo 130 micras	<b>X-323</b> amarillo 200 micras	Conexiones	U/	n.º
98819	98820	98821	98822	98823	VV	1	4164

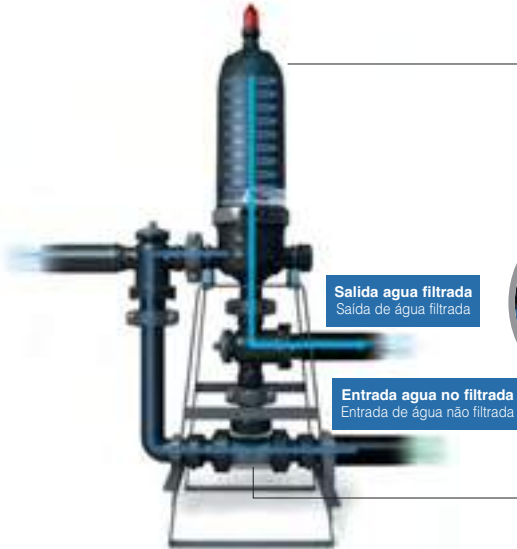
Filtro de anillas automático doble cuerpo 3". / Filtro de anilhas automático duplo corpo 3".

<b>X-324</b> celeste 25 micras	<b>X-325</b> verde 50 micras	<b>X-326</b> azul 100 micras	<b>X-327</b> rojo 130 micras	<b>X-328</b> amarillo 200 micras	Conexiones	U/	n.º
98824	98825	98826	98827	98828	VV	1	4163

Filtro de anillas automático doble cuerpo 4". / Filtro de anilhas automático duplo corpo 4".

### MasterONE - Equipo autolimpiante de una unidad

MasterONE - Equipamento de limpeza automática de uma unidade



**Salida agua filtrada**  
Saída de água filtrada

**Entrada agua no filtrada**  
Entrada de água não filtrada

100 micras

Durante la fase de filtrado, la unidad MasterONE, trabaja como un filtro de anillas tradicional, el fluido atraviesa la T inferior, produciendo la limpieza del cartucho de filtrado de la misma.

*Durante a fase de filtragem, a unidade MasterONE, trabalha como um filtro de anilhas tradicionais, o fluido atravessa a T inferior e produz a limpeza do cartucho de filtragem da mesma..*

Durante la fase de limpieza la unidad MasterONE, trabaja invirtiendo el flujo, este pasa a través de la T de limpieza inferior, lo que permite que la limpieza se haga con agua ya filtrada. El proceso continúa con la liberación del cartucho y limpieza por centrifugación de alta velocidad de anillas. El diseño del equipo MasterONE, permite realizar la fase de limpieza a baja presión (2 bar).

*Durante a fase de limpeza, a unidade MasterONE, trabalha invertindo o fluxo, que passa a través da T de limpeza inferior, o que permite que a limpeza seja feita com água já filtrada. O processo continua com a liberação do cartucho e a limpeza por centrifugação de alta velocidade das anilhas. O desenho do equipamento MasterONE permite realizar a fase de limpeza a baixa pressão (2 bar).*



**Salida agua de drenaje**  
Saída de água de drenagem

100 micras

**Entrada agua no filtrada**  
Entrada de água não filtrada

### BATERIAS DE FILTROS AUTOMÁTICOS / BATERIAS DE FILTROS AUTOMÁTICOS



\*\*Sin soporte  
Sin suporte



\*Con soporte / Com suporte

	celeste 25 micras	verde 50 micras	azul 100 micras	rojo 130 micras	amarillo 200 micras	Nº FILTROS	Ø colector	m <sup>3</sup> /h max.
*	<b>98956</b>	<b>98957</b>	<b>98958</b>	<b>98959</b>	<b>98960</b>	1	63	35
**	<b>98951</b>	<b>98952</b>	<b>98953</b>	<b>98950</b>	<b>98954</b>	1	63	35

Bateria de filtros automáticos 2" (Colectores en PEHD). / Baterias de filtros automáticos 2".

\*(Con soporte / Com suporte) - \*\*(Sin soporte / Sem suporte).

### Montaje filtros automáticos / Montagem de filtros automáticos



### BATERIAS DE FILTROS AUTOMÁTICOS / BATERIAS DE FILTROS AUTOMÁTICOS

celeste 25 micras	verde 50 micras	azul 100 micras	rojo 130 micras	amarillo 200 micras	Nº FILTROS	Ø colector	m <sup>3</sup> /h max.
<b>298620</b>	<b>298600</b>	<b>298605</b>	<b>298610</b>	<b>298615</b>	2	90	62
<b>298621</b>	<b>298601</b>	<b>298606</b>	<b>298611</b>	<b>298616</b>	3	110	94
<b>298622</b>	<b>298602</b>	<b>298607</b>	<b>298612</b>	<b>298617</b>	4	110	125
<b>298623</b>	<b>298603</b>	<b>298608</b>	<b>298613</b>	<b>298618</b>	5	160	156
<b>298624</b>	<b>298604</b>	<b>298609</b>	<b>298614</b>	<b>298619</b>	6	160	187

Bateria de filtros automáticos 2" (Colectores en PEHD). / Baterias de filtros automáticos 2".

celeste 25 micras	verde 50 micras	azul 100 micras	rojo 130 micras	amarillo 200 micras	Nº FILTROS	Ø colector	m <sup>3</sup> /h max.
<b>298806</b>	<b>298625</b>	<b>298630</b>	<b>298635</b>	<b>298640</b>	2	110	72
<b>298807</b>	<b>298626</b>	<b>298631</b>	<b>298636</b>	<b>298641</b>	3	160	108
<b>298808</b>	<b>298627</b>	<b>298632</b>	<b>298637</b>	<b>298642</b>	4	160	144
<b>298809</b>	<b>298628</b>	<b>298633</b>	<b>298638</b>	<b>298643</b>	5	200	179
<b>298810</b>	<b>298629</b>	<b>298634</b>	<b>298639</b>	<b>298644</b>	6	200	215
			<b>298920</b>		8 En línea	250	287
			<b>298922</b>		10 En línea	200	359

Bateria de filtros automáticos 3" (Colectores en PEHD). / Baterias de filtros automáticos 3".



**BATERIA DE FILTROS AUTOMATICOS - DOBLE CUERPO**  
*BATERIAS DE FILTRAÇÃO AUTOMÁTICOS - DUPLO CORPO*



celeste 25 micras	verde 50 micras	azul 100 micras	rojo 130 micras	amarillo 200 micras	Nº FILTROS	Ø colector	m³/h max.
<b>98829</b>	<b>98830</b>	<b>98831</b>	<b>98832</b>	<b>98833</b>	3	160	215
<b>98834</b>	<b>98835</b>	<b>98836</b>	<b>98837</b>	<b>98838</b>	4	200	287
<b>98839</b>	<b>98840</b>	<b>98841</b>	<b>98842</b>	<b>98843</b>	5	200	359
<b>98844</b>	<b>98845</b>	<b>98846</b>	<b>98847</b>	<b>98848</b>	6	250	431
<b>98849</b>	<b>98850</b>	<b>98851</b>	<b>98852</b>	<b>98853</b>	8 En paralelo	200-315	574
			<b>298921</b>		8 En línea	250	574
<b>98854</b>	<b>98855</b>	<b>98856</b>	<b>98857</b>	<b>98858</b>	10 En paralelo	200-315	718

Batería de filtros automáticos doble cuerpo 3". (Colector en PEHD) / *Baterias de filtros automáticos duplo corpo 3".*



**BATERIA DE FILTROS AUTOMATICOS CONFIGURACIÓN HORIZONTAL - DOBLE CUERPO**  
*BATERIAS DE FILTRAÇÃO AUTOMATICOS CONFIGURAÇÃO HORIZONTAL - DUPLO CORPO*



**FILTEMASTER**

celeste 25 micras	verde 50 micras	azul 100 micras	rojo 130 micras	amarillo 200 micras	Nº FILTROS	Ø colector	m³/h max.
<b>98925</b>	<b>98926</b>	<b>98927</b>	<b>98928</b>	<b>98929</b>	3	160	215
<b>98930</b>	<b>98931</b>	<b>98932</b>	<b>98933</b>	<b>98934</b>	4	200	287
<b>98935</b>	<b>98936</b>	<b>98937</b>	<b>98938</b>	<b>98939</b>	5	200	359
<b>98940</b>	<b>98941</b>	<b>98942</b>	<b>98943</b>	<b>98944</b>	6	250	431
<b>98945</b>	<b>98946</b>	<b>98947</b>	<b>98948</b>	<b>98949</b>	8	250	574

Batería de filtros automáticos doble cuerpo 3" configuración horizontal. (Colector en PEHD)

*Baterias de filtros automáticos duplo corpo 3" configuração horizontal.*





## DIMENSIONADO: NUMERO DE FILTROS POR CAUDAL/CALIDAD DE AGUA

Filtros ¾", 1", 1 ½" y 1 ½".	FILTRO	Medida	Anilla 130 micras			Anilla 100 micras			Superficie de filtración
	Malla	¾"- 1"	A	B	C	A	B	C	
	Anillas	¾"- 1"	5,0	3,5	2,0	4,8	3,3	1,8	
	Malla	1 ¼"-1 ½"	13,0	8,8	6,7	12,5	8,3	6,2	297 cm <sup>2</sup>
	Anillas	1 ¼"-1 ½"	12,0	8,5	6,6	11,5	8,1	5,9	322 cm <sup>2</sup>

Filtmaster Manual / Hidrociclónico	FILTRO	Anilla 200 micras			Anilla 130 micras			Anilla 100 micras			Anilla 50 micras			Anilla 25 micras		
	2" DTD	A	B	C	A	B	C	A	B	C	A	B	C	A	B	C
	2"	24	18	9	23	15	9	19	12	8	12	9	6	6	4	2
2"-Largo	33	22	13	31	20	12	25	17	10	16	11	6	8	5	3	
3"	39	25	22	37	24	20	30	20	17	19	13	10	10	6	4	
3" doble SUPER COMPACT	50	33	22	47	31	19	39	26	17	25	17	10	12	8	5	
4" doble SUPER COMPACT	55	40	22	53	35	20	44	28	18	28	20	13	18	10	6	
3" doble COMPACT	61	44	24	58	39	22	48	30	19	30	22	15	19	11	6	
4" doble COMPACT	74	49	30	69	44	26	57	37	23	36	24	14	18	12	7	
3" doble	81	54	33	77	50	29	63	41	25	40	26	15	20	13	8	
4" doble	107	72	43	102	65	38	83	54	33	52	34	20	26	17	10	
	4" doble	118	79	47	112	72	42	91	59	36	57	38	22	29	19	11

Baterías Filtmaster 2"	Nº de Filtros	Anilla 200 micras			Anilla 130 micras			Anilla 100 micras			Anilla 50 micras			Anilla 25 micras			Ø colector
	1 MasterONE	A	B	C	A	B	C	A	B	C	A	B	C	A	B	C	
	2	32	22	12	31	21	10	26	17	9	16	11	6	8	6	3	
3	66	44	23	63	41	20	52	34	18	33	22	11	16	11	5	90	
4	98	66	35	94	61	31	78	51	27	49	33	16	25	16	8	110	
5	131	87	46	126	82	41	104	68	35	66	44	22	33	22	11	110	
6	164	109	58	157	102	51	130	85	44	82	55	27	41	27	14	160	
m <sup>3</sup> /h x filtro	197	131	70	188	123	61	156	102	53	98	66	33	49	33	16	160	
	m <sup>3</sup> /h x filtro	32,8	21,8	11,6	31,4	20,5	10,2	25,9	17,1	8,9	16,4	10,9	5,5	8,2	5,5	2,7	-

Baterías Filtmaster 3"	Nº de Filtros	Anilla 200 micras			Anilla 130 micras			Anilla 100 micras			Anilla 50 micras			Anilla 25 micras			Ø colector
	2	A	B	C	A	B	C	A	B	C	A	B	C	A	B	C	
	3	75	50	25	66	44	22	57	37	19	40	27	14	20	14	7	
4	113	75	38	99	66	33	85	56	29	61	41	20	30	20	10	160	
5	151	100	50	132	88	44	114	75	39	81	55	27	40	27	14	160	
6	188	125	63	166	111	55	142	94	48	101	68	34	51	34	17	200	
8	226	150	75	199	133	66	170	112	58	121	82	41	61	41	20	200	
10	301	200	100	265	177	88	227	150	78	162	109	55	81	55	27	200-315	
m <sup>3</sup> /h x filtro	377	250	126	331	221	111	284	187	97	202	137	68	101	68	34	200-315	
	m <sup>3</sup> /h x filtro	37,7	25,0	12,6	33,1	22,1	11,1	28,4	18,7	9,7	20,2	13,7	6,8	10,1	6,8	3,4	-

Baterías Filtmaster 3"-Doble	Nº de Filtros	Anilla 200 micras			Anilla 130 micras			Anilla 100 micras			Anilla 50 micras			Anilla 25 micras			Ø colector
	2	A	B	C	A	B	C	A	B	C	A	B	C	A	B	C	
	3	151	100	50	132	88	44	114	75	39	81	55	27	40	27	14	
4	226	150	75	199	133	66	170	112	58	121	82	41	61	41	20	160	
5	301	200	100	265	177	88	227	150	78	162	109	55	81	55	27	160	
6	377	250	126	331	221	111	284	187	97	202	137	68	101	68	34	200	
8	452	300	151	397	265	133	341	224	116	242	164	82	121	82	41	200	
10	603	400	201	530	354	177	454	299	155	323	218	109	162	109	55	200-315	
m <sup>3</sup> /h x filtro	753	500	251	662	442	221	568	374	194	404	273	137	202	137	68	200-315	
	m <sup>3</sup> /h x filtro	75,3	50,0	25,1	66,2	44,2	22,1	56,8	37,4	19,4	40,4	27,3	13,7	20,2	13,7	6,8	-

### Total sólidos en suspensión

A < 50 ppm	50 ppm < B < 100 ppm	100 ppm < C < 150 ppm
Río / Embalse	Canal Artificial	Agua Residual

Caudal max. en m<sup>3</sup>/h

Anillas	Micras	Utilidad
Amarillo	200	Filtración media aspersión, difusión
Rojo	130	Filtración media fina, goteros, micro aspersión
Azul	100	Filtración media fina, cinta, goteros

Anillas	Micras	Utilidad
Verde	50	Filtración fina, climatización, nebulización, aplicaciones industriales
Celeste	25	Filtración muy fina, aguas de proceso, spa, aplicaciones industriales



ACCESORIOS / ACESSÓRIOS



Medida	Ø Salida / Saída	Ref.	U/	⊠ n.º
90	2 x 2"	98783	1	-
110	2 x 3"	98788	1	-
110	3 x 2"	98784	1	-
160	3 x 3"	98789	1	-
110	4 x 2"	98785	1	-
160	4 x 3"	98790	1	-
160	5 x 2"	98786	1	-
160	5 x 3"	98791	1	-
160	6 x 2"	98787	1	-
200	6 x 3"	98792	1	-
315	8 x 3"	98940	1	-

Colector para batería de filtros.

Colector para batería de filtros.



Medida	Ref.	U/	⊠ n.º
1/4"	97354	5	A-10

Manómetro 10 bares.

Manómetro 10 bares.



Nº Solenoides	Ref.	U/	⊠ n.º
0	98797	1	-
2	98876	1	-
3	98877	1	-
4	-	1	-
5	-	1	-
6	98682	1	-

Kit programador 9 v Filmaster.

Kit programador 9 v Filmaster.



Medida	Ø Salida / Saída	Ref.	U/	⊠ n.º
63	2 x 2"	91321	1	-
63	3 x 2"	91320	1	-
63	4 x 2"	91319	1	-
63	5 x 2"	91318	1	-
63	6 x 2"	91317	1	4126
63	8 x 2"	91323	1	-

Colector de drenaje para batería de filtros.

Colector de drenagem para bateria de filtros.



Medida	Ref.	U/	⊠ n.º
90	98793	1	-
110	98794	1	-
160	98795	1	4126

Soporte para baterías, acero inoxidable.

Suporte para bateria.



Nº Solenoides	Ref.	U/	⊠ n.º
0	98799	1	-
2	98874	1	-
3	98875	1	-
4	98898	1	-
5	98899	1	-
6	98683	1	-

Kit programador 24 v Filmaster.

Kit programador 24 v Filmaster.

REPUESTOS Y ACCESORIOS / PEÇAS SUBSTITUIÇÃO E ACESSÓRIOS



Medida	Ref.	U/	n.º
2"	98672	10	-
3"	98663	10	-
4"	98664	5	-
6"	98665	5	-

Tapón vicmaster. / Tampão vicmaster.



Medida	Ref.	U/	n.º
6"	98658	5	-

Unión vicmaster (metálica). / União vicmaster (metálica).



**VICMASTER**

Medida	Ref.	U/	n.º
2"	97352	10	A-2
3"	97353	10	A-2
4"	98657	4	A-2

Unión vicmaster PAFV\*. / União vicmaster PAFV\*.

**Unión PAFV\* vicmaster 2", 3" y 4"**

Las bridas vicmaster Jimten están fabricadas en Poliamida de alta resistencia, lo que garantiza una presión de trabajo interna de PN 16 Bar.

El cierre hidráulico se realiza a baja y alta presión, mediante una junta interna fabricada en EPDM de alta maleabilidad.



**União PAFV\* vicmaster 2", 3" y 4"**

As bridas vicmaster Jimten são fabricadas com Poliamida de alta resistência, o que garante uma pressão de trabalho interna de PN 16 Bar.

O fecho hidráulico realiza-se a baixa e alta pressão, mediante junta interna fabricada em EPDM de alta maleabilidade.

\* PAFV: Poliamida reforçada com fibra de vidro.



Medida	Ref.	U/	n.º
75-63x2"	98666	5	A-10
110-90x3"	98667	3	A-1
125-110x4"	98668	3	A-2
180-160x6"	98669	2	A-2

Enlace vicmaster, encolar PVC.

União vicmaster, colar PVC.



Medida	Ref.	U/	n.º
3"	98660	10	-
4"	98661	5	A-11
6"	98662	5	-

Unión brida vicmaster. / União flange vicmaster.



Medida	Ref.	U/	n.º
3"x3"x2"	98650	1	A-11

Válvula de contralavado ángulo. / Válvula de contralavado angulo.



Code			
3"x3"x2"	98890	1	-

In line plastic backwash valve.

Vanne de contre-lavage plastique en ligne.



Medida	Ref.	U/	n.º
2"x2"x2"	98651	1	A-1

Válvula de contralavado ángulo.

Válvula de contralavado angulo.

PILOTOS / PILOTOS



X-81



X-82



X-101

**X-81**

	Ref.	U/	n.º
-	93018	1	4115

Relé hidráulico. / Relé hidráulico.

**X-82**

	Ref.	U/	n.º
-	93019	1	4113

Relé minipiloto 4 vías. / Relé minipiloto 4 vías.

**X-101**

	Ref.	U/	n.º
-	93066	1	4113

Relé minipiloto 5 vías. / Relé minipiloto 5 vías.



**X-78**

	Ref.	U/	n.º
24 V	93015	1	4113

**X-79**

	Ref.	U/	n.º
PULSOS 2 VIAS	93016	1	4113

**X-80**

	Ref.	U/	n.º
PULSOS 3 VIAS	93017	1	4113

Electrorelé hidráulico.  
Electrorelé hidráulico.

ACCESORIOS MANDO HIDRÁULICO / ACESSÓRIOS COMANDO HIDRAULICO



Medida	Ref.	U/	n.º
6 x 1/8"	93020	100	A-10
8 x 1/8"	93021	100	A-10
6 x 1/4"	93022	100	A-10
8 x 1/4"	93023	100	A-10

Codo 90° rosca macho.  
Curva 90° rosca macho.



Medida	Ref.	U/	n.º
8 mm	93025	100	A-10
8-6 mm	93026	100	A-10
6 mm	93024	100	A-10

Manguito.  
Tubo.



Medida	Ref.	U/	n.º
6 x 1/8"	93027	100	A-10
6 x 1/4"	93028	100	A-10
8 x 1/8"	93029	100	A-10
8 x 1/4"	93030	100	A-10

Manguito rosca macho.  
Tubo rosca macho.



Medida	Ref.	U/	n.º
6 x 1/8"	93035	100	A-10
8 x 1/8"	93037	100	A-10

Te rosca macho asimétrica.  
Tê rosca macho asimétrica.



Medida	Ref.	U/	n.º
6 x 1/8"	<b>93031</b>	100	A-10
8 x 1/8"	<b>93033</b>	100	A-10

Te rosca macho.

Tê rosca macho.



Medida	Ref.	U/	n.º
6 mm	<b>93039</b>	100	A-10
8 mm	<b>93040</b>	100	A-10

Te bocas iguales.

Tê bocas iguais.



Medida	Ref.	U/	n.º
1/8"	<b>93100</b>	20	4115
1/4"	<b>93101</b>	20	A-10

Machón.

União macho.



Medida	Ref.	U/	n.º
1/8"	<b>93103</b>	20	4115
1/4"	<b>93104</b>	20	A-10

Manguito hembra.

União fêmea.



Medida	Ref.	U/	n.º
1/4" - 1/8"	<b>93102</b>	20	4115

Machón reducido.

União redução.



øInt. - øExt.	Ref.	U/	n.º
6 x 8	<b>98652</b>	800 m	A-15

Microtubo mando hidráulico (Rollo 800 m.)

Microtubo mando hidráulico (Rollo 800 m.)



Medida	Ref.	U/	n.º
1/4" - 1/8"	<b>98654</b>	20	-

Accesorio roscado M/M (Metálico).

Acessório roscado Macho/Macho (Metálico).



Medida	Ref.	U/	n.º
1/4"	<b>98653</b>	20	-
1/8"	<b>98655</b>	20	-

Accesorio roscado - M/M (Metálico).

Acessório roscado - Macho/Macho (Metálico).

### SOLENOIDES 3 VIAS / SOLENOIDES 3 VIAS



Medida	Ref.	U/	n.º
NO	<b>93061</b>	24 V.	6 4113
NC	<b>93080</b>	24 V.	6 4113
NO	<b>93062</b>	12 V.	6 4113
NC	<b>93081</b>	12 V.	6 4113

Solenoides 3 vías.

Solenóide 3 vias.

**ELECTROVÁLVULAS / ELECTROVÁLVULAS**



Medida	Ref.	U/	n.º
3/4"	<b>93041</b>	10	A-1
1"	<b>93042</b>	24	A-8
1"	<b>93079</b>	10	A-1

Electrovalvula 150. (Con solenoide 24 V AC)  
Electrovalvula 150. (Com solenoide 24 V AC)  
(93079 con membrana).



Medida	Ref.	U/	n.º
1 1/4"	<b>93044</b>	6	A-11
1 1/2"	<b>93045</b>	6	A-11
2"	<b>93046</b>	2	A-1

Electrovalvula 160. (Con solenoide 24 V AC)  
Electrovalvula 160. (Com solenoide 24 V AC)



Medida	Ref.	U/	n.º
3"	<b>93047</b>	1	A-11

Electrovalvula 180. (Con solenoide 24 V AC)  
Electrovalvula 180.



	Ref.	U/	n.º
9 V DC LACHT	<b>93048</b>	5	A-10
12 V DC	<b>93049</b>	5	A-10
24 V AC	<b>93050</b>	5	A-10

Solenoides para electrovalvulas.  
Solenoides para electrovalvulas.

**PROGRAMADORES / PROGRAMADORES**



1 ESTACION  
\*\*1 ESTACION  
NEBULIZACIÓN



\* 8 ESTACIONES

Medida	Ref.	Estaciones Estações	U/	n.º
9V	<b>93058</b>	1	1	4113
*9V DC	<b>93077</b>	8	1	4109
*24V AC	<b>93078</b>	8	1	A-1

Programador.  
Programador.

**9V	<b>98887</b>	1	1	4113
------	--------------	---	---	------

Programador 1 estación nebulización.  
Programador 1 estações nebulização.



Medida	Ref.	U/	n.º
1"	<b>93059</b>	1	4110
1 1/2"	<b>93060</b>	1	A-1

Programador 9 V. con válvula.  
Programador 9 V. com válvula.

EMISORES Y ACCESORIOS / EMISSORES E ACESSÓRIOS

ARQUETAS RIEGO / ACESSÓRIOS PARA COLECTORES



**X-284**

Medida ØA x B x ØC	Ref.	U/	n.º
160x215x235	90147	10	A-12
260x305x260	90148	5	A-12

Arqueta circular.  
Caixa rega circular.



**X-285**

Medida A x B x C	Ref.	U/	n.º
27x24x17,5	90149	10	A-16
42x32x20	90150	4	A-4
64x50x30	90162	1	A-7

Arqueta cuadrada.  
Caixa rega quadrada.

ACCESORIOS PARA COLECTORES / ACESSÓRIOS PARA COLECTORES

**Características técnicas / Características técnicas:**

Material: PPc y PPFV  
Presión de trabajo: 10 Bar a 20 °C  
Juntas: EPDM

Todos los accesorios están provistos de juntas que garantizan la estanqueidad del montaje sin el uso de estopa o teflón.

Las tuercas locas de los accesorios hembra permiten trabajar en espacios reducidos (arquetas), pudiéndose hacer múltiples combinaciones y facilitando las posibles reparaciones posteriores de las válvulas.

Material: PPc y PPFV

Pressão de trabalho: 10 Bar a 20 °C

Vedações: EPDM

Todos os acessórios estão providos de vedações que garantem a estanquicidade da montagem sem usar estopa ou teflón.

As porcas locas dos acessórios fêmeas permitem trabalhar em espaços reduzidos (caixas), podendo-se fazer múltiplas combinações e facilitando as possíveis reparações posteriores das válvulas.



**X-103**

Medida	Ref.	U/	n.º
1"	90134	50	A-11

Tê M/H/H con junta. / Tê Macho/fêmea/fêmea con junta.



**X-105**

Medida	Ref.	U/	n.º
1"	90136	50	A-10

Tapón hembra con junta. / Tampão fêmea con junta.



**X-106**

Medida	Ref.	U/	n.º
1"	90139	50	A-2

Codo con junta. / Curva con junta.



**X-104**

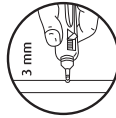
Medida	Ref.	U/	n.º
1"	90135	50	A-1

Machón con junta. / Machón con junta.

Medida	Ref.	U/	n.º
Para machón	90137	50	A-10
Para te, codo y tapón	90138	50	A-10

Junta tórica repuesto. / Vedação o ring de substituição.

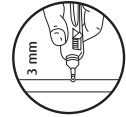
GOTEROS PINCHADOS / GOTEJADORES PERFORADOS



**X-15**

Medida	Ref.	Caudal máx. en l/h	U/	Nº. de Bolsas	n.º
-	<b>90034</b>	3,6	1.000	-	A-2

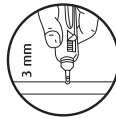
Gotero cónico desmontable.  
Gotejador cónico desmontável.



**X-20**

Medida	Ref.	Caudal máx. en l/h	U/	Nº. de Bolsas	n.º
-	<b>90040</b>	4	500	-	A-9

Gotero pinchado desmontable.  
Gotejador perfurado/botão



**X-18**

Medida	Ref.	Caudal máx. en l/h	Color/Cór	U/	Nº. de Bolsas	n.º
-	<b>90037</b>	3,9	●	250	A-10	
-	<b>90073</b>	8,1	●	250	A-10	
-	<b>90074</b>	11,8	●	250	A-10	

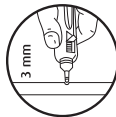
Gotero pinchado autocompensante.  
Gotejador perfurado autocompensante.



**X-36**

Medida	Ref.	Caudal máx. en l/h	U/	Nº. de Bolsas	n.º
-	<b>90059</b>	-	2.500	5x500	A-1

Gotero pinchado regulable.  
Gotejador perfurado desmontável.



**X-21**

Medida	Ref.	Caudal máx. en l/h	U/	Nº. de Bolsas	n.º
-	<b>90041</b>	2,12	100	-	A-1

Gotero para macetas (Gotero + piqueta, sin microtubo)  
Gotejador para macetas (gotejador + estaca, sem microtubo)



**X-43**

Ref.	Salida	Caudal máx. en l/h	Color/Cór	U/	Nº. de Bolsas	n.º
<b>90076</b>	Lateral	3,75	●	1.000	2x500	A-10

Gotero pinchado de botón autocompensante.  
(Utilizar perforador ref. 90078)  
Gotejador perfurado/botão autocompensante.



### X-87

Medida	Ref.	Caudal máx. en l/h	U/	Nº de Bolsas	n.º
-	<b>90107</b>	4	250	-	A-10
-	<b>90159</b>	8	250	-	A-10

Gotero autocompensante desmontable.

*Gotejador autocompensante desmontável.*



### X-88

Medida	Ref.	Caudal máx. en l/h	U/	Nº de Bolsas	n.º
-	<b>90157</b>	2	250	-	A-10
-	<b>90108</b>	4	250	-	A-10
-	<b>90129</b>	8	250	-	A-10
-	<b>90158</b>	15	250	-	A-10

Gotero turbulento desmontable.

*Gotejador turvo desmontável.*



### X-307

Medida	Ref.	Caudal máx. en l/h	U/	Nº de Bolsas	n.º
-	<b>90160</b>	0-80	250	-	A-10

Gotero regulable.

*Gotejador regulável.*



### X-308

Medida	Ref.	Caudal máx. en l/h	U/	Nº de Bolsas	n.º
-	<b>90161</b>	0-80	250	-	A-2

Estaca gotero regulable.

*Estaca gotejador regulável.*

## GOTEROS INTERLÍNEA / GOTEJADORES INTERLINHA



### X-1

Medida	Ref.	Caudal máx. en l/h	U/	Nº de Bolsas	n.º
12	<b>90001</b>	3,3	6.000	6x1.000	A-5
16	<b>90002</b>	3,5	3.000	3x1.000	A-5
12	<b>90032*</b>	3,5	6.000	6x1.000	A-5
16	<b>90033*</b>	4	3.000	3x1.000	A-13

Gotero interlínea.

\* Laberinto más corto, de mayor caudal.

*Gotejador interlinha.*

*\* Labirinto mais curto, de maior caudal.*

## ESTACAS / ESTACAS



### X-93

Medida	Ref.	Caudal máx. en l/h	U/	n.º
3	<b>90119</b>	2	500	A-2

Estaca gotero.

*Estaca gotejador.*



### X-94

Medida	Ref.	Caudal máx. en l/h	U/	n.º
3	<b>90120</b>	25	500	A-1

Estaca difusor.

*Estaca difusor.*



### X-95



Medida	Ref.	Caudal máx. en l/h	U/	n.º
5-6	90121	2	500	A-1

Estaca microtubo. / Estaca microtubo.

### X-97



Medida	Ref.	Caudal máx. en l/h	U/	n.º
2,5 - 3,3	90125	-	500	A-2

Estaca capilar dos agujeros. / Estaca capilar dois furos.

### X-96



Medida	Colori/Cór	Ref.	U/	n.º
2,5-3,2	●	90123	800	A-1

Estaca capilar. / Estaca capilar.

## VÁLVULAS DE RAMAL / VÁLVULAS DE RAMAL



### X-33

Medida	Ref.	U/	n.º
½"	90130	50	A-1
¾"	90131	50	A-1

Válvula rosca macho. / Válvula rosca macho.

### X-34

½"-12	90154	50	A-1
½"-16	90132	50	A-1
½"-20	90057	50	A-1
¾"-20	90156	50	A-1

Válvula rosca macho/enlace PE. / Válvula rosca macho/união PE.

### X-35

12	90152	100	A-2
16	90153	100	A-2
20	90133	100	A-2

Válvula para tubo de PE. / Válvula para tubagem de PE.

## ASPERSORES AGRICOLAS / ASPERSORES AGRÍCOLAS

### X-63

Latón / Latão



Medida	Ref.	Acabado Acabamento	U/	n.º
¾"	90090	Latón / Latão	10	A-1
¾"	90092	Plástico	10	A-1

Aspersor circular, rosca macho.

Aspersor circular, rosca macho.

### X-65

Plástico



### X-64

Latón / Latão



Medida	Ref.	Acabado Acabamento	U/	n.º
¾"	90091	Latón / Latão	10	A-1
¾"	90093	Plástico	10	A-1

Aspersor circular, rosca hembra.

Aspersor circular, rosca fêmea.

### X-66

Plástico



### X-67

Latón / Latão



Medida	Ref.	Acabado Acabamento	U/	n.º
¾"	90094	Latón / Latão	10	A-1
¾"	90096	Plástico	10	A-1

Aspersor agrícola sin difusor sectorial, rosca macho.

Aspersor agrícola sem difusor sectorial, rosca macho.

### X-69

Plástico



### X-68

Latón / Latão



Medida	Ref.	Acabado Acabamento	U/	n.º
¾"	90095	Latón / Latão	10	A-1
¾"	90097	Plástico	10	A-1

Aspersor agrícola con difusor sectorial, rosca macho.

Aspersor agrícola com difusor sectorial, rosca macho.

### X-70

Plástico



ASPERORES Y DIFUSORES JARDINERIA / ASPERORES E DIFUSORES JARDINAGEM



**X-71**

Medida	Ref.	U/	n.º
-	<b>90098</b>	10	A-2

Aspersor de turbina emergente. Con juego de 4 toberas  
*Aspersor de turbina emergente. (Com 4 tubeiros)..*



**X-72**

Medida	Ref.	U/	n.º
7 cm	<b>90099</b>	20	A-1
10 cm	<b>90100</b>	15	A-1

Difusor emergente. No incluye toberas. (X-73 ó X-74)  
*Difusor emergente. (No incluindo toberas X-730 o X-74)*



**X-73**

Medida	Ref.	U/	n.º
0-360°	<b>90101</b>	20	4113

Tobera regulable. / *Tubeira regulável.*



**X-74**

Medida	Ref.	U/	n.º
360°	<b>90102</b>	20	4113

Tobera fija. / *Tubeira fixa.*

MICROASPERORES / MICROASPERÇÃO



**X-47**

Medida	Ref.	Caudal máx. en l/h	Color/Cór	U/	n.º
-	<b>90081</b>	100		100	A-1

Microaspersor de mediano alcance sin regulación de caudal.  
*Microaspersor de médio alcance sem regulação de caudal.*

**X-48**

-	<b>90082</b>	30		100	A-1
---	--------------	----	--	-----	-----

Microaspersor de mediano alcance con regulación de caudal.  
*Microaspersor de médio alcance com regulação de caudal.*



**X-49**

Medida	Ref.	Caudal máx. en l/h	Color/Cór	U/	n.º
-	<b>90083</b>	-	-	100	4126

Kit estaca + microtubo + conector.  
Para X-45, X-46, X-47 y 48, y microtubos de 4/7 y 5/8 mm.  
*Kit estaca + microtubo + ligador.*  
Para X-45, X-46, X-47 e 48, e microtubos de 4/7 e 5/8 mm.



**X-22**

Medida	Ref.	Caudal máx. en l/h	Color/Cór	U/	n.º
180°	<b>90044</b>	91	-	500	A-10

Difusor roscado. Radio = 1,2 m (con presión red 2,0 bar).  
*Difusor roscado. Raio = 1,2 m (com pressão red 2,0 bar).*



**X-50**

Medida	Ref.	Boquillas	U/	n.º
-	<b>90084</b>	1	100	A-10

Nebulizador de bajo flujo. / *Nebulizador de baixo fluxo.*

**X-51**

-	<b>90085</b>	4	100	A-10
---	--------------	---	-----	------

Nebulizador de bajo flujo. / *Nebulizador de baixo fluxo.*

VALVULAS DE ACOPLE RÁPIDO / JUNÇÃO RÁPIDA



**X-89**

Medida	Ref.	U/	n.º
¾"	90109	10	A-2
1"	90110	10	A-2

Válvula de acople rápido. / Válvula de junção rápida.



**X-90**

Medida	Ref.	U/	n.º
¾"	90111	5	A-10

Llave válvula de acople rápido.  
Chave válvula de junção rápida.

ACCESORIOS MICROIRRIGACIÓN / ACESSÓRIOS REGA



**X-3**

Medida	Ref.	U/	n.º
12	90005	1.000	A-11
16	90006	1.000	A-9
20	90007	1.000	A-5

Derivación te. / Derivação tê.



**X-4**

Medida	Ref.	U/	n.º
16-12	90008	500	A-11
20-16	90009	500	A-9
20-12	90010	500	A-9

Derivación te reducida. / Derivação tê reduzida.



**X-5**

Medida	Ref.	U/	n.º
12	90011	1.000	A-2
16	90012	1.000	A-11
20	90013	1.000	A-9

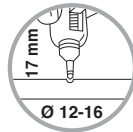
Manguito. / União.



**X-6**

Medida	Ref.	U/	n.º
16-12	90014	500	A-2
20-16	90015	500	A-2
20-12	90016	500	A-2

Manguito reducido. / União reduzida.



**X-7**

Medida	Ref.	U/	n.º
12	90017	1.000	A-1
16	90018	1.000	A-2
20	90042	500	A-2

Toma injerto. / União enxerto.

\* Para ø20 perforar el tubo principal con una corona de 17 mm. Es necesario junta bilabial X-38.

\* Para ø20 perfurar o tubo principal com uma coroa de 17 mm. É necessária junta bilabial X-38.



**X-8**

Medida	Ref.	U/	n.º
12	90019	1.000	A-1
16	90020	1.000	A-2
20	90043	500	A-2

Tapón final. / Tampão final.



### X-9

Medida	Ref.	U/	n.º
12-½"	90021	500	A-11
16-½"	90022	500	A-11

Enlace mixto tuerca loca. / União mista fêmea porca louca.



### X-10

Medida	Ref.	U/	n.º
12-½"	90023	500	A-2
16-½"	90024	500	A-2

Enlace mixto rosca macho. / União mista rosca macho.



### X-12

Medida	Ref.	U/	n.º
12	90027	500	A-1
16	90028	500	A-2
20	90031	500	A-11

Codo 90°. / Curva 90°.



### X-26

Medida	Ref.	U/	n.º
6,5x4,5	90048	500	A-10

Toma microtubo. / Ligação microtubo.



### X-27

Medida	Ref.	U/	n.º
7x5	90049	4.000	A-10
5x3	90050	5.000	A-10

Tapón gotero. 90049 - para ø 3mm.  
90050 - para microtubo ø int. 1,8 mm.  
Tampão gotejador. 90049 - para ø 3mm.  
90050 - para microtubo ø int. 1,8 mm.



### X-42

Medida	Ref.	U/	n.º
6,5x4,5	90069	500	A-10

Derivación te microtubo.  
Derivação tê microtubo.



### X-29

øExt. - øInt.	Ref.	U/	n.º
6,5x4,5	90053	200	A-8

Microtubo para X-21 / Microtubo para X-21.

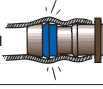


### X-28 / X-44\*

Medida	Ref.	U/	n.º
3	90051	10	A-10
7	90052	10	A-10
-	90078*	20	A-10

Perforador. \* Para gotero botón autocompensante, X-43.  
Perfurador. \* Para gotejador botão autocompensante, X-43.

¡SISTEMA DE CONEXIÓN ANTIESCAPE!



¡SISTEMA DE LIGAÇÃO ANTI-FUGAS!



### X-107

Medida	Ref.	U/	n.º
16 mm	90140	500	A-2
20 mm	90141	250	A-2

Codo 90° con anillo de seguridad.  
Curva 90° com anilha de segurança.



### X-37

Medida	Ref.	U/	n.º
16	90060	500	A-2
20	90061	250	A-2

Toma inyecto con anillo de seguridad. \* Perforar el tubo principal con una corona de 17 mm. Es necesaria junta bilabial X-38.  
União enxerto com anilha de segurança. \* Perforar o tubo principal com uma coroa de 17 mm. É necessária junta bilabial X-38.



### X-38

Medida	Ref.	U/	n.º
-	90062	100	A-10

Junta bilabial.  
Para usar el X-37 (ø 16 y ø 20) y X-7 (ø 20) con tuberías rígidas (PEHD, PVC...) con espesor de pared no superior a 4,5 mm.  
Junta bilabial.  
Para usar o X-37 (ø 16 e ø 20) e X-7 (ø 20) com tubagens rígidas (PEHD, PVC...)



### X-39

Medida	Ref.	U/	n.º
16	90063	500	A-2
20	90064	250	A-2

Manguito con anillo de seguridad. / União com anilha de segurança.



### X-40

Medida	Ref.	U/	n.º
16-½"	90065	500	A-2
20-½"	90066	250	A-2

Enlace mixto rosca macho con anillo de seguridad.  
União mista rosca macho com anilha de segurança.

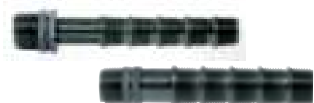


### X-41

Medida	Ref.	U/	n.º
16	90067	500	A-8
20	90068	250	A-11

Derivación te con anillo de seguridad.  
Derivação tê com anilha de segurança.

**BOBINAS RECORTABLES / BOBINAS RECORTÁVEIS**



**X-91**

Medida	Ref.	U/	n.º
1/2"	90112	150	A-8
1/2" - 3/4"	90113	150	A-8
3/4"	90114	100	A-8
3/4" - 1"	90115	100	A-8

Bobina recortable. / Bobina recortável.

**GANCHOS PARA TUBERIAS / GANCHOS PARA TUBAGENS**



**X-92**

Medida	Ref.	U/	n.º
16	90116	500	A-1
20	90117	500	A-1
25	90118	500	A-2

Gancho para tubería. / Gancho para tubéria.

**ABONADO / ADUBAÇÃO**



**X-75**

Medida	Ref.	U/	n.º
3/4"	93055	2	A-10
1"	93056	1	4109
1 1/2"	93057	1	-

Inyectores Venturi. / Injetores Venturi.

# Série Brico

*Brico Saídas / Brico Carta Ouro  
/ Brico PVC / Brico Fitting / Brico Riego*



## SERIE BRICO *SÉRIE BRICO*

---

<b>Brico Desagüe / Brico Saídas - 01</b>	<b>341</b>
Lavabo - Bidé / Lavatório - Bidé	342
Fregadero / Banca	347
Plato de ducha / Base chuveiros	349
Bañera / Banheira	351
Accesorios / Acessórios	352
Cisternas / Autoclismos	362

---

<b>Brico Carta Oro / Brico Carta Ouro - 01</b>	<b>365</b>
--	------------

---

<b>Brico PVC / Brico PVC</b>	<b>369</b>
------------------------------	------------

<b>PVC Evacuación / PVC Evacuação - 20</b>	
Tubo / Tubo	370
Accesorios / Acessórios	371
<b>PVC Presión / PVC Pressão - 19</b>	
Tubo / Tubo	377
Accesorios / Acessórios	378
Válvulas de esfera / Válvulas de esfera	382
Enlaces 3 piezas / Uniões 3 peças	383

---

<b>Brico Fitting / Brico Fitting - 02</b>	<b>385</b>
---	------------

Fitting Gama'55 / Fitting Gama'55	386
Collarines / Colarinhos	396
Fitting Gama'55 para tubería de cobre y plomo / Fitting Gama 55 para tubagem de cobre e chumbo	397
Accesorios roscados PP / Acessórios roscados PP	398

---

<b>Brico Riego / Brico Rega - 04</b>	<b>401</b>
--------------------------------------	------------

Goteros interlínea / Gotejadores interlinha	402
Accesorios para colectores / Acessórios para colectores	402
Goteros pinchados / Gotejadores perforados	403
Microaspersores / Microaspeção	405
Riego subterráneo / Rega subterráneo	406
Accesorios / Acessórios	408



# *Brico Saídas*

*Lavatório - Bidé / Banca / Base Chuveiros /  
Banheira / Acessórios Autoclismo*

SANITARIO





**Brico Desagües**  
**Brico Saídas**  
SANITARIO



**LAVABO - BIDÉ / LAVATÓRIO - BIDÉ**

**S-501** Válvula desagüe con tapón ABS cromo (chapa ac. inox.) / *Válvula de saída com tampão ABS cromo (chapa aço inoxidável.)*



Ref.	Medida	Blister	U/Blister	U/	n.º	EAN 13
410076	1 ¼"x63	B 9	1	6	A-2	8 42662 1 06378 1
410006	1 ¼"x70	B 9	1	6	A-2	8 42662 1 06375 0
410008	1 ½"x70	B 9	1	6	A-2	8 42662 1 06377 4

**S-35** Válvula lavabo-bidé / *Lavatório-bidé.*



Ref.	Medida	Blister	U/Blister	U/	n.º	EAN 13
410036	1 ¼"x63	B 9	1	10	A-2	8 42662 1 02140 8
410048	1 ½"x63	B 9	1	10	A-2	8 42662 1 02141 5

**S-540** Válvula lavabo/bidé con sistema de apertura Click-Clack. Chapa de acero inoxidable Ø70.

*Válvula lavabo/bidé con sistema de apertura Click-Clack. Chapa de acero inoxidable Ø70.*

**Click-Clack**



Ref.	Medida	Blister	U/Blister	U/	n.º	EAN 13
410186	1 ¼"x66	B 9	1	6	A-2	8 42662 1 13624 9
410188	1 ½"x66	B 9	1	6	A-2	8 42662 1 13625 6

**S-31** Sifón curvo extensible, salida horizontal, racor / *Curva extensível, saída horizontal, porca.*



Ref.	Medida	Blister	U/Blister	U/	n.º	EAN 13
406366	1 ¼"x1 ½"	B 8	1	10	A-9	8 42662 1 06372 9
406046	1 ¼"	B 7	1	8	A-8	8 42662 1 02137 8
406028	1 ½"	B 8	1	10	A-9	8 42662 1 02135 4

**S-865** Sifón botella Juntafix, extensible, salida horizontal, racor. / *Sifão garrafa Juntafix, extensível, saída horizontal, porca.*



Ref.	Medida	Blister	U/Blister	U/	n.º	EAN 13
401658	1 ½"	B7	1	4	A-11	8 426621 138700

**JUNTAFIX**

**S-69** Sifón botella corto extensible, salida horizontal, racor / *Garrafa curto extensível, saída horizontal, porca.*



Ref.	Medida	Blister	U/Blister	U/	n.º	EAN 13
404016	1 ¼"	B 4	1	12	A-11	8 426621 063675
404058	1 ½"	B 7	1	8	A-8	8 426621 021309

**S-426** Sifón vertical lavabo-bidé. (Tamaño reducido, especial para espacios limitados) / *Sifão vertical lavatório-bidé. (tamanho reduzido, especial limitação da espaço).*



Ref.	Medida	Blister	U/Blister	U/	n.º	EAN 13
404578	1 ¼"x40	B 7	1	4	A-11	8 426621 043165

**S-65** Sifón botella extensible, salida horizontal, racor / *Garrafa extensível, saída horizontal, porca.*



Ref.	Medida	Blister	U/Blister	U/	n.º	EAN 13
402116	1 ¼"	B 4	1	6	A-2	8 426621 026731
402128	1 ½"	B 7	1	4	A-11	8 426621 026779

**S-11** Sifón vertical compacto, válvula lavabo-bidé / *Vertical compacto, válvula lavatório-bidé.*



Ref.	Medida	Blister	U/Blister	U/	n.º	EAN 13
401188	1 ½"x63	B 8	1	6	A-8	8 426621 021279

**S-39** Sifón vertical extensible, racor / *Vertical extensível, saída vertical com porca.*



Ref.	Medida	Blister	U/Blister	U/	n.º	EAN 13
401268	1 ½"	B 8	1	6	A-8	8 426621 021293

**S-380** Sifón para urinario, botella, corto extensible / *Sifão urinol, garrafa curto, extensível.*



Ref.	Medida	Blister	U/Blister	U/	n.º	EAN 13
404528	1 ½"	B 5	1	2	A-2	8 426621 021316

**S-84** Botella corto extensible, salida horizontal, válvula lavabo-bidé. / *Garrafa curto extensível, saída horizontal, válvula lavatório-bidé.*



Ref.	Medida	Blister	U/Blister	U/	n.º	EAN 13
404036	1 ¼"x63	B 4	1	12	A-11	8 426621 063682
404068	1 ½"x63	B 7	1	8	A-8	8 426621 063699

**S-90** Sifón curvo extensible, salida horizontal, válvula lavabo-bidé. / *Sifão curva extensível, saída horizontal, válvula lavatório-bidé.*



Ref.	Medida	Blister	U/Blister	U/	n.º	EAN 13
406278	1 ½"x63	B 8	1	6	A-8	8 426621 063712



**LAVABO / BIDÉ (SERIE CARTA ORO) / LAVATÓRIO - BIDÉ (SÉRIE CARTA OURO)**

**S-183** Válvula con cadena y anilla / *Válvula com corrente e argola.*



Ref.	Medida	Blister	U/Blister	U/	n.º	EAN 13
411156	1 ¼"x70	B 9	1	6	A-2	8 426621 021507
411158	1 ½"x70	B 9	1	6	A-2	8 426621 021514

ABS-LATÓN-AC. INOX. / ABS-LATÃO-AÇ. INOX.

**S-541** Válvula lavabo/bidé con sistema de apertura Click-Clack. Chapa de latón cromado Ø70 mm.

*Válvula lavatório/bide com sistema de abertura/fecho Click-Clack. Chapa latão cromado Ø70 mm.*

**CLICK-CLACK**



Ref.	Medida	Blister	U/Blister	U/	n.º	EAN 13
410196	1 ¼"x66	B 9	1	6	A-2	8 426621 136263
410198	1 ½"x66	B 9	1	6	A-2	8 426621 136270

ABS-AC. INOX. / ABS-AÇ. INOX.

**S-451** Válvula de desagüe para lavabo "click-clack" (Apertura-cierre por pulsador).

Válvula de saída para lavatório "click-clack". (Abertura-fecho por pressão).

"CLICK-CLACK"



Ref.	Medida	Blister	U/Blister	U/	n.º	EAN 13
410056	1 ¼"x63	B 9	1	6	A-2	8 42662 1 043189

LATÓN / LATÃO

**S-182** Sifón botella extensible, salida horizontal con racor / Garrafa extensível, saída horizontal com porca.



Ref.	Medida	Blister	U/Blister	U/	n.º	EAN 13
404096	1 ¼"	B 4	1	6	A-2	8 42662 1 021422

ABS

**S-438** Sifón botella extensible con registro, salida horizontal con alargadera y plafón

Sifão garrafa extensível com registo, saída horizontal com aumento e espelho.



Ref.	Medida	Blister	U/Blister	U/	n.º	EAN 13
401586	1 ¼"x40 M	B 6	1	4	A-11	8 42662 1 024232

ABS

**S-205** Sifón botella con válvula lavabo-bidé / Sifão garrafa com válvula lavatório-bidé.



Ref.	Medida	Blister	U/Blister	U/	n.º	EAN 13
404126	1 ¼"x70	B 4	1	6	A-11	8 42662 1 045824

ABS-LATÓN-AC. INOX. / ABS-LATÃO-AÇ. INOX.

**S-181** Sifón curvo extensible, salida horizontal con racor / Curva extensível, saída horizontal com porca.



Ref.	Medida	Blister	U/Blister	U/	n.º	EAN 13
406396	1 ¼"	B 7	1	4	A-2	8 42662 1 021453
406398	1 ½"	B 8	1	6	A-8	8 42662 1 021477

ABS

**S-206** Sifón curvo con válvula lavabo-bidé. / *Sifão curvo com válvula lavatório-bidé.*

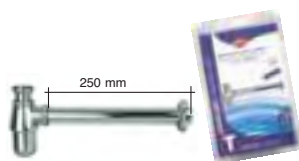


Ref.	Medida	B blister	U/Blister	U/	n.º	EAN 13
406426	1 ¼"x70	B 7	1	4	A-11	8 426621 063736

ABS-LATÓN-AC. INOX. / ABS-LATÃO-AÇ. INOX.

**S-252** Sifón botella latón, extensible, salida horizontal, alargadera y plafón

*Sifão garrafa latão, extensível, saída horizontal, aumento e espelho.*



Ref.	Medida	B blister	U/Blister	U/	n.º	EAN 13
430004	1 ¼"	B 6	1	6	A-11	8 426621 021859

LATÓN / LATÃO



FREGADERO / BANCA

**S-13** Válvula fregadero / Válvula lavatório-bidé.



Ref.	Medida	Blister	U/Blister	U/	n.º	EAN 13
411028	1 ½"x70	B 4	1	8	A-2	8 426621 021491

**S-51** Válvula de desagüe con rebosadero rectangular / *Respiro flexível, rectangular sem chapa, para banca.*



Ref.	Medida	Blister	U/Blister	U/	n.º	EAN 13
414038	1 ½"x70	B 8	1	8	A-9	8 426621 021705

**S-293** Válvula de desagüe con rebosadero flexible, redondo con chapa Ø 35,5 / *Respiro flexível, redondo com chapa Ø 35,5. Para lava loiça.*



Ref.	Medida	Blister	U/Blister	U/	n.º	EAN 13
414060	1 ½"x70	B 8	1	6	A-8	8 426621 021729

**S-435** Válvula cesta fregadero, acero inoxidable, gres, composite, fibra, etc.  
*Válvula cesta banca aço inoxidável, granito, composto, fibra, etc.*



Ref.	Medida	Blister	U/Blister	U/	n.º	EAN 13
411538	1 ½"x115	B 7	1	4	A-2	8 426621 043202

ALTURA REDUCIDA / ALTURA REDUZIDA

**S-230** Válvula cesta con rebosadero rectangular o redondo flexible, fregadero, acero inoxidable, gres, composite, fibra, etc.  
*Válvula cesta com respiro flexível, banca aço inox., granito, composto, fibra, etc.*



Ref.	Medida	Blister	U/Blister	U/	n.º	EAN 13
414069	1 ½"x115	B 7	1	4	A-11	8 426621 044940

ALTURA REDUCIDA / ALTURA REDUZIDA

### S-332 Válvula cesta sintética para fregaderos de fibra / Válvula cesta sintética para bancas de fibra.



Ref.	Medida	Bliester	U/Bliester	U/📦	📦 n.º	EAN 13
411500	Blanco Ø115	B 7	1	8	A-8	8 426621 021521
411503	Negro Ø115	B 7	1	4	A-11	8 426621 021552
411501	Tierra Ø115	B 7	1	4	A-11	8 426621 021538

### S-333 Válvula cesta sintética con rebosadero redondo flexible para fregaderos de fibra.

Válvula cesta sintética com respiro flexível para bancas de fibra.



Ref.	Medida	Bliester	U/Bliester	U/📦	📦 n.º	EAN 13
411513	Negro Ø115	B 7	1	4	A-11	8 426621 021613
411510	Blanco Ø115	B 7	1	8	A-8	8 426621 021576
411511	Tierra Ø115	B 7	1	4	A-11	8 426621 021590

### S-118 Sifón curvo extensible, especial desagües electrodomésticos / Sifão curvo extensível, especial saída electrodoméstico.



Ref.	Medida	Bliester	U/Bliester	U/📦	📦 n.º	EAN 13
419018	1 ½"	B 8	1	6	A-8	8 426621 021804

### S-304 Curvo desplazado, salida horizontal, con toma electrodomésticos. Máx. 270, Mín. 186

Curva deslocada, saída horizontal, com ligação doméstica. Máx. 270, Mín. 186



Ref.	Medida	Bliester	U/Bliester	U/📦	📦 n.º	EAN 13
406968	1 ½"	B 10	1	4	A-9	8 426621 021392

MODELO AHORRO ESPACIO / MODELO APRUMO DE ESPAÇO

### S-67 Sifón curvo extensible, salida orientable, racor / Sifão curvo extensível, saída orientável, porca.



Ref.	Medida	Bliester	U/Bliester	U/📦	📦 n.º	EAN 13
406088	1 ½"	B 8	1	8	A-9	8 426621 021446



**S-319** Colector extraplano. Máx. 340, Mín. 155 / Colector extra-plano. Máx. 340, Mín. 155.



Ref.	Medida	Blister	U/Blister	U/	n.º	EAN 13
405508	1 ½"	B 6	1	4	A-11	8 426621 021347

**S-41** Colector central sífónico, botella, extensible, salida horizontal, con racores y toma auxiliar.

*Colector central sífónico, garrafa, extensível, saída horizontal, com porcas e ligação auxiliar.*



Ref.	Medida	Blister	U/Blister	U/	n.º	EAN 13
405088	1 ½"	B 10	1	4	A-9	8 426621 021323

**S-50** Colector central sífónico, curvo, extensible, salida horizontal, con racores y toma auxiliar.

*Colector central sífónico, curvo, extensível, saída horizontal, com porcas e ligação auxiliar.*



Ref.	Medida	Blister	U/Blister	U/	n.º	EAN 13
405108	1 ½"	B 10	1	4	A-9	8 426621 021330

**S-73** Curvo extensible, salida horizontal, racor, toma electrodoméstico / Curva extensível, saída horizontal, porca, ligação auxiliar.



Ref.	Medida	Blister	U/Blister	U/	n.º	EAN 13
406138	1½"	B 8	1	10	A-9	8 426621 043172



**PLATO DE DUCHA / BASE CHUVEIROS**

**S-128** Válvulas plato ducha, salida vertical PVC encolar / Válvula para base chuveiro, saída vertical PVC colar.



Ref.	Medida	Blister	U/Blister	U/	n.º	EAN 13
412050	40x80	B 9	1	8	A-2	8 426621 021620

**S-28** Válvulas plato ducha, salida horizontal. / Válvula para base chuveiro, saída horizontal.



Ref.	Medida	Blister	U/Blister	U/	n.º	EAN 13
412038	1 ½"x70	B 4	1	8	A-2	8 426621 026748
412148	1 ½"x80	B 4	1	8	A-2	8 426621 021668
412058	1 ½"x115	B 7	1	8	A-11	8 426621 063804

**S-134** Válvula sifónica, plato ducha salida horizontal / *Válvua sífónica, base chuveiro saída horizontal.*



Ref.	Medida	Blister	U/Blister	U/	n.º	EAN 13
412078	1 ½"x70	B 7	1	4	A-11	8 426621 026755
412068	1 ½"x80	B 7	1	8	A-8	8 426621 021637
412108	1 ½"x115	B 7	1	4	A-2	8 426621 021644

**S-374** Válvula para plato ducha con orificio de salida Ø 50 mm. Salida con junta para tubos lisos Ø 40 mm.  
*Válvula para base chuveiro com saída Ø 50 mm. Saída com vedação para tubos lisos Ø 40 mm.*



Ref.	Medida	Blister	U/Blister	U/	n.º	EAN 13
412308	1 ½"x70	B 7	1	4	A-11	8 426621 021699

**S-373** Válvula para plato ducha con orificio de salida Ø 60 mm. Salida con junta para tubos lisos Ø 40 mm.  
*Válvula para base chuveiro com saída Ø 60 mm. Saída com vedação para tubos lisos Ø 40 mm.*



Ref.	Medida	Blister	U/Blister	U/	n.º	EAN 13
412198	1 ½"x85	B 7	1	4	A-2	8 426621 021675

**S-374** Válvula para plato ducha con orificio de salida Ø 90 mm. Salida con junta para tubos lisos Ø 40 mm.  
*Válvula para base chuveiro com saída Ø 90 mm. Saída com vedação para tubos lisos Ø 40 mm.*



Ref.	Medida	Blister	U/Blister	U/	n.º	EAN 13
412518	1 ½"x115	B 7	1	4	A-11	8 426621 046272

**S-578** Válvula para plato ducha con orificio de salida Ø 90, altura reducida, sifón 30 mm con brida metálica de fijación.  
Salida con junta para tubos lisos Ø 40 mm

*Válvula para base chuveiro com saída Ø 90 mm, altura reduzida, sifão 30 mm com braçadeira metálica de fixação. Saída com vedação para tubos lisos Ø 40 mm.*



Ref.	Medida	Blister	U/Blister	U/	n.º	EAN 13
412520	1 ½"x70	B 7	1	4	A-11	8 426621 169278
412521	1 ½"x85	B 7	1	4	A-11	8 426621 169285
412279	1 ½"x115	B 7	1	4	A-11	8 426621 159910

**JUNTAFIX**



BAÑERA / BANHEIRA

**S-27** Desagüe bañera salida horizontal, orientable con tuerca Ø 40. (no sifónico)  
*Saída banheira horizontal, orientável com porca Ø 40 (não sifónico).*



Ref.	Medida	Blisters	U/Blisters	U/	n.º	EAN 13
415338	1 ½"x40	B 8	1	6	A-8	8 426621 021736

**S-334** Desagüe bañera sifónico autolimpiante, salida horizontal con tuerca Ø 40.  
*Saída banheira sifónico autolimpante, saída horizontal com porca Ø 40.*



Ref.	Medida	Blisters	U/Blisters	U/	n.º	EAN 13
415608	1 ½"x40	B 10	1	2	A-11	8 426621 021750

AUTOMATICO

**S-34** Desagüe bañera sifónico autolimpiante salida horizontal, con tuerca Ø 40.  
*Saída banheira autolimpante saída horizontal, com porca Ø 40.*



Ref.	Medida	Blisters	U/Blisters	U/	n.º	EAN 13
415638	1 ½"x40	B 5	1	4	A-11	8 426621 021781

**S-335** Desagüe bañera salida horizontal, orientable con tuerca Ø 40 (no sifónico).  
*Saída banheira horizontal, orientável com porca Ø 40 (não sifónico).*



Ref.	Medida	Blisters	U/Blisters	U/	n.º	EAN 13
415618	1 ½"x40	B 10	1	2	A-11	8 426621 021774

AUTOMATICO



ACCESORIOS / ACESSÓRIOS

**S-273** Plafón embellecedor partido para tubos / *Espelho embelezador partido para tubos.*



Ref.	Ø int. Ø ext.	Blister	U/Blister	U/	U/ n.º	EAN 13
417110	12-59	B 2	10	8	A-1	8 426621 022054
417120	16-59	B 2	10	10	A-2	8 426621 022061
417130	20-59	B 2	10	8	A-1	8 426621 022078
417140	32-73	B 9	4	8	A-2	8 426621 022092
417150	40-73	B 9	4	8	A-2	8 426621 022108

**A-4** Acoplamiento a pared para sifones de salida horizontal / *Acoplamento à parede para siões de saída horizontal.*



Ref.	Medida	Blister	U/Blister	U/	U/ n.º	EAN 13
422140	1 ¼"x32	B 5	1	4	A-2	8 426621 022252
422150	1 ½"x40	B 5	1	8	A-11	8 426621 022276

Ø interior plafón = Ø Exterior tubo / Ø interior espelho = Ø Exterior tubo

Tapón desagüe bañera automático. / *Tampão saída banheira automático.*



Ref.	Medida	Blister	U/Blister	U/	U/ n.º	EAN 13
431222	-	B 9	1	6	A-2	8 426621 022719

**A-1** Racor toma desagüe electrodomésticos con valona y tuerca loca / *Racor ligação saída electrodoméstico com colarinho e porca louca.*



Ref.	Medida	Blister	U/Blister	U/	U/ n.º	EAN 13
422228	1 ½"	B 4	1	8	A-2	8 426621 022344

**A-46** Tapón con cadena y anilla / *Tampão com argola e corrente.*



Ref.	Medida	Blister	U/Blister	U/	U/ n.º	EAN 13
431204	63x38-27cm	B 1	1	8	A-1	8 426621 024263
431180	70x45-38cm	B 1	1	8	A-1	8 426621 024256

**A-50** Cuello extensible doble toma / *Racor extensível dupla ligação.*



Ref.	Medida	Blister	U/Blister	U/	n.º	EAN 13
422000	1 ½"x40	B 4	1	6	A-2	8 426621 022115

**A-49** Enlace mixto macho PVC con toma auxiliar / *União mista macho PVC com ligação.*



Ref.	Medida	Blister	U/Blister	U/	n.º	EAN 13
422242	ø 40	B 2	1	10	A-2	8 426621 022368

PVC

**A-55** Codo toma electrodomésticos para encolar / *Curva ligação electrodoméstico para colar.*



Ref.	Medida	Blister	U/Blister	U/	n.º	EAN 13
422006	40	B 9	1	6	A-2	8 426621 022122

PVC

**A-122** Enlace mixto macho PVC con doble toma auxiliar / *União mista macho PVC com dupla ligação.*



Ref.	Medida	Blister	U/Blister	U/	n.º	EAN 13
422070	40	B 4	1	8	A-2	8 426621 022207

PVC

**A-8** Codo para tubos lisos / *Curva para tubos lisos.*



Ref.	Medida	Blister	U/Blister	U/	n.º	EAN 13
422088	1 ½"	B 4	1	6	A-2	8 426621 022221

### A-11 Racor toma desagüe electrodomésticos con valona y tuerca loca, tubos lisos. Racor ligação saída electrodoméstico com colarinho e porca louca, tubos lisos.



Ref.	Medida	Blister	U/Blister	U/	n.º	EAN 13
422258	1 ½"	B 9	1	8	A-2	8 426621 022399

### A-79 Codo rosca una boca / União rosca uma boca.



Ref.	Medida	Blister	U/Blister	U/	n.º	EAN 13
422037	1 ¼"x32	B 2	1	8	A-1	8 426621 022160
422036	1 ½"x40	B 4	1	6	A-2	8 426621 022153

### A-10 Te para tubos lisos / Tê para tubos lisos.



Ref.	Medida	Blister	U/Blister	U/	n.º	EAN 13
422108	1 ½"	B 7	1	4	A-11	8 426621 022238

### A-13 Alargadera dos bocas para tubos lisos / Aumento duas bocas para tubos lisos.



Ref.	Medida	Blister	U/Blister	U/	n.º	EAN 13
422138	1 ½"	B5	1	8	A-11	8 426621 022245

### A-2 Racor con valona y tuerca loca / Porca com colarinho e porca louca.



Ref.	Medida	Blister	U/Blister	U/	n.º	EAN 13
422200	1 ¼"x32	B 2	1	10	A-2	8 426621 022313
422210	1 ½"x40	B 9	1	6	A-2	8 426621 022320

### A-14 Enlace para tubos lisos / União para tubos lisos.



Ref.	Medida	Blister	U/Blister	U/	n.º	EAN 13
422236	1 ¼"	B 2	1	8	A-1	8 426621 022351
422248	1 ½"	B 2	1	10	A-2	8 426621 022375

**A-3** Enlace mixto para realizar instalaciones mixtas de PVC, con tubos lisos no encolables.  
*União mista para realizar instalações mistas de PVC, com tubos lisos não coláveis.*



Ref.	Medida	Blister	U/Blister	U/	n.º	EAN 13
422160	1 ¼"x32	B 2	1	8	A-1	8 426621 022283
422170	1 ½"x40	B 2	1	8	A-1	8 426621 022290
422257	1 ¼"x40	B 2	1	8	A-1	8 426621 063811

PVC

**A-47** Tapón obturador macho / *Tampão macho.*



Ref.	Medida	Blister	U/Blister	U/	n.º	EAN 13
431002	32	B 1	1	8	A-1	8 426621 022504
431001	40	B 1	1	8	A-1	8 426621 022498

PVC

**A-12** Enlace mixto para realizar instalaciones mixtas de PVC con tubos roscados no encolables.  
*União mista para realizar instalações mistas de PVC com tubos roscados não coláveis.*



Ref.	Medida	Blister	U/Blister	U/	n.º	EAN 13
422195	1 ¼"x40	B 2	1	10	A-2	8 426621 022306
422260	1 ½"x40	B 9	1	6	A-2	8 426621 022405

PVC

**A-37** Enlace mixto acodado para instalación de tubos de PVC con accesorios roscados no encolables.  
*União mista curvo para instalação de tubos de PVC com acessórios roscados não coláveis.*



Ref.	Medida	Blister	U/Blister	U/	n.º	EAN 13
422216	1 ½"x40	B 9	1	6	A-2	8 426621 022337

PVC

**A-80** Codo mixto para encolar / *Curva mista para colar.*



Ref.	Medida	Blister	U/Blister	U/	n.º	EAN 13
422038	1 ½"x40	B 4	1	6	A-2	8 426621 022177

PVC

**A-142** Adaptador roscado / Adaptador roscado.



Ref.	Medida	Blister	U/Blister	U/	n.º	€ Blister	EAN 13
422302	1 ½" M - 1 ¼" H	B 1	1	8	A-1		8 426621 022412
+ 422362	1 ½" H - 1 ¼" M	B 1	1	8	A-1		8 426621 157909

**A-26** Junta reductora para bocas tubos lisos / Vedação reductora para bocas tubos lisos.



Ref.	Medida	Blister	U/Blister	U/	n.º	EAN 13
422430	40x32	B 1	1	8	A-1	8 426621 022412

Junta cónica EVA / Vedação cónica EVA.



Ref.	Medida	Blister	U/Blister	U/	n.º	EAN 13
431159	1 ¼" x32	B 1	4	8	A-1	8 426621 022528
431160	1 ½" x40	B 1	4	8	A-1	8 426621 021996

Junta especial labiada para S-118 / Vedação especial labiada para S-118.



Ref.	Medida	Blister	U/Blister	U/	n.º	EAN 13
431124	40x25	B 1	4	8	A-1	8 426621 021989

Junta cónica PVC flexible / Vedação cónica PVC flexível.



Ref.	Medida	Blister	U/Blister	U/	n.º	EAN 13
431020	1 ¼" x32	B 1	4	8	A-1	8 426621 021880
431021	1 ¼" x30	B 1	4	8	A-1	8 426621 021897
431015	1 ½" x40	B 1	4	8	A-1	8 426621 022702
431017	1 ½" x32	B 1	4	8	A-1	8 426621 021873
431016	1 ½" x35	B 1	4	8	A-1	8 426621 021866



Junta plana para racor / Vedação plana para porca.



Ref.	Medida	Blister	U/Blister	U/	n.º	€ Blister	EAN 13
431026	1 ¼"	B 1	4	8	A-1		8 426621 021903
431027	1 ½"	B 1	4	8	A-1		8 426621 021910

Junta tapón registro sifones curvos / Vedação tampão registo sifões curvos.



Ref.	Medida	Blister	U/Blister	U/	n.º	€ Blister	EAN 13
431035	1 ¼"	B 1	4	8	A-1		8 426621 021934
431036	1 ½"	B 1	4	8	A-1		8 426621 021941

Junta inferior válvula / Vedação inferior válvula.



Ref.	Medida	Blister	U/Blister	U/	n.º	€ Blister	EAN 13
431161	ø 115	B 3	2	4	A-1		8 426621 022535

Kit de juntas para sifón curvo y botella / Kit de redações para sifão curvo e garrafa.



Ref.	Medida	Blister	U/Blister	U/	n.º	€ Blister	EAN 13
431528	1 ½"	B 1	1	8	A-1		8 426621 100394

Kit de juntas para sifón curvo y botella / Kit de redações para sifão curvo e garrafa.



Ref.	Medida	Blister	U/Blister	U/	n.º	€ Blister	EAN 13
431529	1 ¼"	B 1	1	8	A-1		8 426621 100400

Kit de juntas para válvula lavabo / Kit de redações para válvula lavatório.



Ref.	Medida	Blister	U/Blister	U/	n.º	€ Blister	EAN 13
431530	1 ¼"-1 ½"	B 1	2	8	A-1		8 426621 100417

Junta plana superior válvula / Vedação plana superior válvula.

Ref.	Medida	Blister	U/Blister	U/	n.º	EAN 13
<b>431206</b>	ø 63	B 1	4	8	A-1	8 426621 022016
<b>431030</b>	ø 70	B 1	4	8	A-1	8 426621 021927
<b>431162</b>	ø 85	B 1	4	8	A-1	8 426621 022009
<b>431217</b>	ø 115	B 1	2	8	A-1	8 426621 022573



Junta rebosadero bañera tipo clip / Vedação respiro banheira tipo clip.

Ref.	Medida	Blister	U/Blister	U/	n.º	EAN 13
<b>431215</b>	ø 70	B 1	2	8	A-1	8 426621 022566



Junta tapón registro sifones botella / Vedação tampão registo sifões garrafa.

Ref.	Medida	Blister	U/Blister	U/	n.º	EAN 13
<b>431039</b>	1 ¼"	B 1	4	8	A-1	8 426621 021958
<b>431041</b>	1 ½"	B 1	4	8	A-1	8 426621 021972



**S-130** Tapa expansión, embellecedor acero inoxidable / Tampa expansão, embelezador aço inoxidável.

Ref.	Medida	Blister	U/Blister	U/	n.º	EAN 13
<b>426010</b>	90x115	B 3	1	8	A-2	8 426621 021842
<b>426000</b>	110x145	B 3	1	8	A-2	8 426621 021835



### A-158 Conjunto embellecedor sistema de apertura/cierre Click-Clack. Conjunto embelezador abertura/fecho Click-Clack.

Click-Clack



Ref.	Medida	Blisters	U/Blisters	U/	n.º	EAN 13
422350	70	B2	1	8	A-1	8 42662 1136287

### Rejilla completa válvula de cesta / Grelha completa válvula de cesta.



Ref.	Medida	Blisters	U/Blisters	U/	n.º	€ Blisters	EAN 13
431289	-	B9	1	10	A-2		8 42662 11045992

### Rejilla completa válvula de cesta. / Grelha completa válvula de cesta.



Ref.	Medida	Blisters	U/Blisters	U/	n.º	EAN 13
431166	-	B9	1	10	A-2	8 42662 11022542



ACCESORIOS LAVABO (SERIE CARTA ORO) / ACESSÓRIOS LAVATÓRIO (SÉRIE CARTA OURO)

**A-61** Tapón con anilla y junta / *Tampão com argola e vedação.*



Ref.	Medida	Blister	U/Blister	U/	n.º	EAN 13
422018	70	B 1	1	7	A-1	8 426621 024249

ABS-LATÓN-AC. INOX. / ABS-LATÃO-AÇ. INOX.

**A-61** Tapón con anilla y junta / *Tampão com argola e vedação.*



Ref.	Medida	Blister	U/Blister	U/	n.º	EAN 13
422296	70	B 1	1	14	A-1	8 426621 067567

ABS

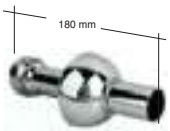
**A-34** Tapa bote sifónico / *Tampa sifão pavimento.*



Ref.	Medida	Blister	U/Blister	U/	n.º	EAN 13
422750	Cromo 130 mm	B 3	1	4	A-1	8 426621 022443

LATÓN / LATÃO

**A-35** Acoplamiento pared cromado para sifones de salida horizontal / *Tube parede cromado para sifões de saída horizontal.*



Ref.	Medida	Blister	U/Blister	U/	n.º	EAN 13
422800	32-1 ¼"	B 5	1	4	A-2	8 426621 022450

°ABS

**A-30** Conjunto bañera. (Incluye tornillos) / *Conjunto banheira. (Contém parafusos).*



Ref.	Medida	Blister	U/Blister	U/	n.º	EAN 13
422550	70 mm	B 1	1	8	A-1	8 426621 043301

LATÓN / LATÃO

**A-31** Conjunto lavabo-bidé, fregadero. (Incluye tornillo) / *Conjunto lavatório-bidé, banca. (Contém parafusos).*



Ref.	Medida	Blister	U/Blister	U/	n.º	EAN 13
422600	70 mm	B 1	1	8	A-1	8 426621 043318

ABS-LATÓN-AC. INOX. / ABS-LATÃO-AÇ. INOX.

**S-123** Plafón embellecedor cromado / *Espelho embelezador cromado.*



Ref.	Medida	Blister	U/Blister	U/	n.º	€ Blister	EAN 13
431302	Ø 32	B 9	1	6	A-2		8 426621 043349
431303	Ø 40	B 9	1	6	A-2		8 426621 043356

ABS

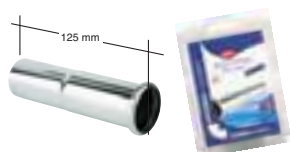
**A-72** Codo, con tuerca loca / *Curva, com porca.*



Ref.	Medida	Blister	U/Blister	U/	n.º	EAN 13
422029	1 ¼"	B 2	1	8	A-1	8 426621 022146

ABS

**A-44** Alargadera latón / *Aumento latão.*



Ref.	Medida	Blister	U/Blister	U/	n.º	EAN 13
430003	32x125	B 9	1	8	A-2	8 426621 022481

LATÓN / LATÃO

**A-144** Enlace para tubos lisos. / *União para tubos lisos.*



Ref.	Medida	Blister	U/Blister	U/	n.º	EAN 13
422326	1 ¼"	B 9	1	8	A-2	8 426621 063835
422328	1 ½"	B 9	1	8	A-2	8 426621 063842

ABS



CISTERNA / AUTOCLISMO

**S-585** Mecanismo de descarga de doble volumen, fácil instalación (Adaptable a base "Roca"). Incluye base roscada y kit cisterna (junta con tornillos). / Ferragem de dupla descarga, instalação fácil (Adaptável a base "Roca"). Inclui base roscada e kit autoclismo (vedação com parafusos)



Ref.	Medida	Blister	U/Blister	U/	n.º	EAN 13
423387	-	B 11	1	4	A-16	8 426621 146934

**S-465** Grifo flotador alimentación inferior o lateral (rosca latón). / Torneira bóia alimentação inferior o lateral (rosca latão).



Ref.	Medida	Blister	U/Blister	U/	n.º	EAN 13
423250	-	B5	1	8	A-11	8 426621 160909

**S-548** Mecanismo de descarga de doble volumen, fácil instalación (Adaptable a base "Roca"). Incluye base roscada y kit cisterna (junta con tornillos) y grifo flotador alimentación inferior o lateral (rosca latón).

Ferragem de dupla descarga, instalação fácil (Adaptável a base "Roca"). Inclui base roscada e kit autoclismo (vedação com parafusos). Torneira bóia alimentação inferior o lateral (rosca latão).



Ref.	Medida	Blister	U/Blister	U/	n.º	EAN 13
423388	-	-	1	4	A-16	8 426621 160893

**S-507** Mecanismo de descarga con tirador (descarga parcial) / Ferragem de descarga com puxador (descarga parcial).



Ref.	Medida	Blister	U/Blister	U/	n.º	EAN 13
423227	-	B 10	1	4	A-8	8 426621 048474

Junta de obturación mecanismo doble volumen / Vedação de obturação dupla descarga.



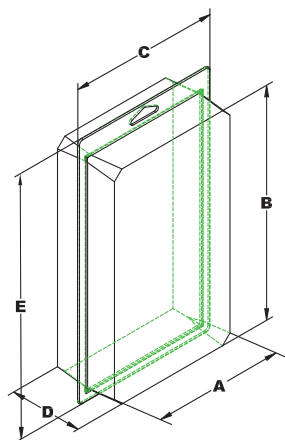
Ref.	Medida	Blister	U/Blister	U/	n.º	EAN 13
423190	-	B 1	1	14	A-1	8 42662 105007 1

Junta de obturación grifo flotador / Vedação de obturação torneira bóia.



Ref.	Medida	Blister	U/Blister	U/	n.º	EAN 13
423201	-	B 1	1	14	A-1	8 42662 105008 8

### Medidas del blister / Medidas do blister



#### TAMAÑO BLISTER TAMANHO BLISTER

	A	B	C	D	E
B 1	98	97	111	21	130
B 2	67	118	80	48	155
B 3	161	155	175	42	188
B 4	92	155	110	71	192
B 5	95	245	110	70	280
B 6	167	254	180	60	290
B 7	112	170	132	93	209
B 8	142	209	158	71	245
B 9	90	125	110	65	163
B 10	292	231	312	80	269
B 11	170	360	190	92	390
B 12	219	355	240	92	390
B 13	170	355	190	46	390
B 14	-	-	190	95	335

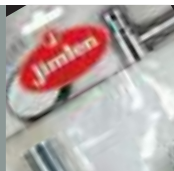




*Brico Carta Ouro*

SANITARIO





# Brico Carta Oro

## Brico Carta Ouro

SANITARIO



**S-401 B** Sifón curvo extensible con racor, salida horizontal con alargadera 180 mm y plafón embellecedor.  
*Sifão curvo extensível com ligação, saída horizontal com prolongador de 180 mm e tampa embelezadora.*



Ref.	Medida	Color/Côr	Envase Embalagem	U/	U/	n.º	EAN 13
06226	1 ¼"	Cromo	C	10	A-11		8 42662 1 028100

**S-402 B** Sifón botella extensible con racor, salida horizontal con alargadera 180 mm y plafón embellecedor.  
*Sifão garrafa extensível com ligação, saída horizontal com prolongador de 180 mm e tampa embelezadora.*



Ref.	Medida	Color/Côr	Envase Embalagem	U/	U/	n.º	EAN 13
06276	1 ¼"	Cromo	C	10	A-11		8 42662 1 028766

**S-183 B** Válvula con cadena y anilla / *Válvula com corrente e anilha*



Ref.	Medida	Color	Envase Embalagem	U/	U/	n.º	EAN 13
11126	1 ¼" x 63	Cromo	B	10	A-1		8 42662 1 027288
11128	1 ½" x 63	Cromo	B	10	A-1		8 42662 1 027295
11146	1 ¼" x 70	Cromo	B	10	A-1		8 42662 1 027301
11148	1 ½" x 70	Cromo	B	10	A-1		8 42662 1 027318

**S-206 B** Sifón curvo extensible con válvula lavabo-bidé / *Sifão curvo extensível com válvula lavatório - bidé*



Ref.	Medida	Color/Côr	Envase Embalagem	U/	U/	n.º	EAN 13
06206	1 ¼" x 63	Cromo	C	10	A-11		8 42662 1 028087
06218	1 ½" x 63	Cromo	C	10	A-11		8 42662 1 028094

**S-205 B** Sifón botella extensible con válvula lavabo-bidé / *Sifão garrafa extensível com válvula lavatório - bidé*



Ref.	Medida	Color/Côr	Envase Embalagem	U/	U/	n.º	EAN 13
04106	1 ¼" x 63	Cromo	C	10	A-2		8 42662 1 027264
04108	1 ½" x 63	Cromo	C	10	A-11		8 42662 1 027271

**A-61 B** Tapón con junta y anilla / *Tampa com junção e anilha.*



Ref.	Medida	Color/Côr	Envase Embalagem	U/ emb	n.º	EAN 13
22297	63	Cromo	A	20	A-10	8 426621 027370
22296	70	Cromo	A	20	A-10	8 426621 027363

**A-30 B** Conjunto tapón rejilla y cadena para bañera / *Conjunto tampa rede e corrente para banheira.*



Ref.	Medida	Color/Côr	Envase Embalagem	U/ emb	n.º	EAN 13
22292	70	Cromo	A	10	A-10	8 426621 027325

**A-31 B** Conjunto tapón rejilla y cadena para lavabo-bidé / *Conjunto tampa rede e corrente para lavatório - bidé*



Ref.	Medida	Color/Côr	Envase Embalagem	U/ emb	n.º	EAN 13
22293	63	Cromo	A	10	A-10	8 426621 027332
22294	70	Cromo	A	10	A-10	8 426621 027349

**A-72 B** Codo rosca una boca / *Cotovelo rosca uma boca.*



Ref.	Medida	Color/Côr	Envase Embalagem	U/ emb	n.º	EAN 13
22298	1 ¼"	Cromo	A	10	A-1	8 426621 027387
22299	1 ½"	Cromo	A	10	A-1	8 426621 027394

**A-137 B** Codo para tubos lisos / *Cotovelo para tubos lisos*



Ref.	Medida	Color/Côr	Envase Embalagem	U/ emb	n.º	EAN 13
22300	1 ¼"	Cromo	A	10	A-1	8 426621 027400
22301	1 ½"	Cromo	B	10	A-2	8 426621 027417

# Brico PVC

*PVC Evacuação*

*Tubo / Acessórios*

*PVC Pressão*

*Tubo / Acessórios / Válvula de esfera / Uniões 3 peças*

INDUSTRIAL





# Brico PVC Evacuación

## Brico PVC Evacuação

INDUSTRIAL



### Diferentes colores en función del diámetro.

Cores diferentes em função do diâmetro.



Tubo PVC evacuación 1 m. / Tubo PVC evacuação 1 m.



Ref.	Medida	Tubos/fardo	m/fardo	EAN 13
383167	32	10	10	8 426621 037119
383168	40	10	10	8 426621 037126
383182	50	10	10	8 426621 040270
383545	90	5	5	8 426621 043493
383557	110	5	5	8 426621 043622

Tubo PVC evacuación 2,5 m. / Tubo PVC evacuação 2,5 m.

Ref.	Medida	Tubos/fardo	m/fardo	EAN 13
383165	32	10	25	8 426621 037096
383166	40	10	25	8 426621 037102
383181	50	10	25	8 426621 040256
383546	90	2	5	8 426621 043509
383558	110	2	5	8 426621 043639



Hidrotubo 25 m PVC flexible. / Hidrotubo 25 m PVC flexível.



Ref.	Medida	U/ 	 n°	EAN 13
383159	20	25	A-9	8 426621 037034
383160	25	25	-	8 426621 037041
383161	32	25	A-15	8 426621 037058
383162	40	25	A-15	8 426621 037065
383163	50	25	-	8 426621 037072
383164	63	25	-	8 426621 037089



Codo 45° H/H PVC evacuación. / Curva 45° F/F PVC evacuação.



Ref.	Medida	U/ 	 n°	EAN 13
383500	32	200	A-8	8 426621 037133
383508	40	200	A-9	8 426621 037218
383518	50	80	A-9	8 426621 037317
383549	90	25	A-4	8 426621 043530
383561	110	28	A-13	8 426621 043660

Codo 45° M/H PVC evacuación. / Curva 45° M/F PVC evacuação.



Ref.	Medida	U/ 	 n°	EAN 13
383519	32	200	A-8	8 426621 037324
383520	40	200	A-9	8 426621 037331
383521	50	80	A-8	8 426621 037348
383550	90	25	A-8	8 426621 043547
383562	110	28	A-13	8 426621 043677

Codo 67° H/H PVC evacuación. / Curva 67° F/F PVC evacuação.



Ref.	Medida	U/	n.º	EAN 13
383522	32	200	A-8	8 426621 037355
383523	40	200	A-9	8 426621 037362
383524	50	60	A-8	8 426621 037379

Codo 67° M/H PVC evacuación. / Curva 67° M/F PVC evacuação.



Ref.	Medida	U/	n.º	EAN 13
383525	32	200	A-8	8 426621 037386
383526	40	250	A-4	8 426621 037393
383542	50	60	A-8	8 426621 037553

Codo 87° H/H PVC evacuación. / Curva 87° F/F PVC evacuação.



Ref.	Medida	U/	n.º	EAN 13
383501	32	200	A-8	8 426621 037140
383509	40	200	A-4	8 426621 037225
383541	50	90	A-4	8 426621 037546
383547	90	25	A-4	8 426621 043516
383559	110	25	A-13	8 426621 043646

Codo 87° M/H PVC evacuación. / Curva 87° M/F PVC evacuação.



Ref.	Medida	U/	n.º	EAN 13
383527	32	200	A-8	8 426621 037409
383528	40	200	A-4	8 426621 037416
383529	50	100	A-4	8 426621 037423
383548	90	25	A-12	8 426621 043523
383560	110	25	A-13	8 426621 043653

Derivación 45° H/H PVC evacuación. / Derivação 45° F/F PVC evacuação.



Ref.	Medida	U/	n.º	EAN 13
383502	32	80	A-8	8 426621 037157
383510	40	60	A-8	8 426621 037232
383534	50	50	A-4	8 426621 037478
383555	90	30	A-15	8 426621 043608
383568	110	16	A-13	8 426621 043745

Derivación 87° H/H PVC evacuación. / Derivação 87° F/F PVC evacuação.



Ref.	Medida	U/	n.º	EAN 13
383503	32	80	A-11	8 426621 037164
383511	40	60	A-8	8 426621 037249
383538	50	30	A-8	8 426621 037515
383551	90	25	A-13	8 426621 043554
383563	110	16	A-13	8 426621 043691



Derivación 67° H/H PVC evacuación. / Derivação 67° F/F PVC evacuação.



Ref.	Medida	U/	n.º	EAN 13
383535	32	100	-	8 426621 037485
383536	40	50	A-11	8 426621 037492
383537	50	70	-	8 426621 037508

Derivación 87° M/H PVC evacuación. / Derivação 87° M/F PVC evacuação.



Ref.	Medida	U/	n.º	EAN 13
383544	50	30	A-8	8 426621 043479
383552	90	25	A-13	8 426621 043561
383564	110	16	A-13	8 426621 043707

Ampliación excéntrica PVC evacuación. / Ampliação excêntrica PVC evacuação.



Ref.	Medida	U/	n.º	EAN 13
383516	32/50	140	-	8 426621 037294
383517	40/50	140	A-9	8 426621 037300
383565	110/90	40	A-12	8 426621 043714

Casquillo reducido M/H PVC evacuación. / Casquilho reduzido M/F PVC evacuação.



Ref.	Medida	U/	n.º	EAN 13
383504	40/32	100	A-1	8 426621 037171
383512	50/40	80	A-2	8 426621 037256

Tapón con registro PVC evacuación. / Tampão com registro PVC evacuação.



Ref.	Medida	U/	n.º	EAN 13
383505	32	300	A-2	8 426621 037188
383513	40	250	A-2	8 426621 037263
383540	50	150	A-2	8 426621 037539
383556	90	70	A-9	8 426621 043615
383569	110	45	A-9	8 426621 043752

Manguito H/H sin tope PVC evacuación. / União F/F sem topo PVC evacuação.



Ref.	Medida	U/	n.º	EAN 13
383506	32	150	A-11	8 426621 037195
383514	40	125	A-11	8 426621 037270
383539	50	100	A-9	8 426621 037522
383554	90	40	A-4	8 426621 043592
383567	110	24	A-4	8 426621 043738

Abrazadera PVC evacuación. / Abraçadeira PVC evacuação.



Ref.	Medida	U/	n.º	EAN 13
383507	32	200	A-1	8 426621 037201
383515	40	150	A-1	8 426621 037287
383543	50	100	A-1	8 426621 040324
383553	90	50	A-11	8 426621 043578
383566	110	50	A-11	8 426621 043721

Injerto tubo 90° PVC evacuación. / Enxerto tubo 90° PVC evacuação.



Ref.	Medida	U/	n.º	EAN 13
383530	110-40	40	A-8	8 426621 037430
383531	110-50	40	A-9	8 426621 037447
383532	125-40	75	A-5	8 426621 037454
383533	125-50	75	-	8 426621 037461

**A-54** Manguito unión tubo metálico macho con junta SBR. PVC BLANCO. / Calção união tubo metálico macho com vedação SBR. PVC BRANCO.



Ref.	Medida	U/	n.º	EAN 13
322054	32-28/36	50	A-2	8 426621 037782
322057	40-38/40	50	A-2	8 426621 037799

**A-114** Manguito unión tubo metálico hembra con junta SBR. PVC BLANCO. / Calção união tubo metálico fêmea com vedação SBR. PVC BRANCO.



Ref.	Medida	U/	n.º	EAN 13
322059	50-28/40	50	A-11	8 426621 040317

**A-125** Manguito elástico para evacuación H/H. / União elástica para evacuação F/F.



Ref.	Medida	U/	n.º	EAN 13
322073	32	50	A-8	8 426621 037805
322074	40	50	A-9	8 426621 037812
322075	50	50	A-4	8 426621 040249



**Brico PVC Presión**  
**Brico PVC Pressão**  
INDUSTRIAL



Tubo PVC presión 1 m. / *Tubo PVC pressão 1 m.*

PN 16	Ref.	Medida	Tubos/fardo	m/fardo	EAN 13
	383175	20	25	25	8 426621 037621
	383176	25	25	25	8 426621 037638
	383177	32	10	10	8 426621 037645
	383178	40	10	10	8 426621 037652
	383179	50	5	5	8 426621 037669
	383180	63	5	5	8 426621 037676

Tubo PVC presión 2 m. / *Tubo PVC pressão 2 m.*

PN 16	Ref.	Medida	Tubos/fardo	m/fardo	EAN 13
	383169	20	25	50	8 426621 037560
	383170	25	25	50	8 426621 037577
	383171	32	10	20	8 426621 037584
	383172	40	10	20	8 426621 037591
	383173	50	5	10	8 426621 037607
	383174	63	5	10	8 426621 037614

Monoklips base taladrada. / Monoklip base furada.



Ref.	Medida	U/	n.º	EAN 13
322204	20	100	A-10	8 426621 038055
322205	25	75	A-10	8 426621 038062
322206	32	30	A-10	8 426621 038079
322207	40	60	A-1	8 426621 038086
322208	50	30	A-1	8 426621 038093
322209	63	25	A-1	8 426621 038109

Enlace mixto H/Encolar-M/Roscar PVC presión. / União mixta F/colar - M/rosocar PVC pressão.



PN 16	Ref.	Medida	U/	n.º	EAN 13
	352101	20-1/2"	25	A-10	8 426621 038659
	352102	25-3/4"	25	A-10	8 426621 038666
	352103	32-1"	25	A-10	8 426621 038673
	352104	40-1 1/4"	15	A-10	8 426621 038680
	352105	50-1 1/2"	15	A-2	8 426621 038697
	352106	63-2"	15	A-2	8 426621 038703

Manguito H/H PVC presión. / União F/F PVC pressão.



PN 16	Ref.	Medida	U/	n.º	EAN 13
	383100	20	30	A-10	8 426621 036402
	383101	25	45	A-10	8 426621 036419
	383102	32	25	A-1	8 426621 036426
	383103	40	20	A-1	8 426621 036433
	383104	50	20	A-1	8 426621 036440
	383105	63	15	A-11	8 426621 036457

Manguito mixto H/H PVC presión. / União mixta F/F PVC pressão.



PN 16	Ref.	Medida	U/	n.º	EAN 13
	383135	20-1/2"	35	A-10	8 426621 036785
	383136	25-3/4"	25	A-10	8 426621 036792
	383137	32-1"	25	A-10	8 426621 036808
	383138	40-1 1/4"	20	A-10	8 426621 036815
	383139	50-1 1/2"	25	A-1	8 426621 036822
	383140	63-2"	25	A-11	8 426621 036839

Manguito roscado H/H PVC presión. / União rosca F/F PVC pressão.



PN 16	Ref.	Medida	U/	n.º	EAN 13
	383141	1/2"	35	A-10	8 426621 036846
	383142	3/4"	30	A-1	8 426621 036853
	383143	1"	25	A-1	8 426621 036860
	383144	1 1/4"	25	A-2	8 426621 036877
	383145	1 1/2"	20	A-2	8 426621 036884
	383146	2"	15	A-11	8 426621 036891

Codo 90° H/H encolar PVC presión. / Curva 90° F/F colar PVC pressão.



PN 16	Ref.	Medida	U/	n.º	EAN 13
	383106	20	30	A-11	8 426621 036464
	383107	25	25	A-10	8 426621 036471
	383108	32	25	A-1	8 426621 036488
	383109	40	25	A-2	8 426621 036495
	383110	50	20	A-11	8 426621 036501
	383111	63	25	A-8	8 426621 036518

Codo 90° H/H ecolar/rosocar PVC presión. / Curva 90° F/F colar/rosocar PVC pressão.



PN 16	Ref.	Medida	U/	n.º	EAN 13
	<b>383153</b>	20-1/2"	60	A-10	8 426621 036976
	<b>383154</b>	25-3/4"	50	A-2	8 426621 036983
	<b>383155</b>	32-1"	50	A-2	8 426621 036990
	<b>383156</b>	40-1 1/4"	50	A-11	8 426621 037003
	<b>383157</b>	50-1 1/2"	30	A-11	8 426621 037010
	<b>383158</b>	63-2"	30	A-8	8 426621 037027

Codo 45° H/H encolar PVC presión. / Curva 45° F/F colar PVC pressão.



PN 16	Ref.	Medida	U/	n.º	EAN 13
	<b>383112</b>	20	60	A-10	8 426621 036525
	<b>383113</b>	25	50	A-10	8 426621 036532
	<b>383114</b>	32	50	A-1	8 426621 036549
	<b>383115</b>	40	50	A-2	8 426621 036556
	<b>383116</b>	50	30	A-2	8 426621 036563
	<b>383117</b>	63	30	A-8	8 426621 036570

Derivación 87° H/H PVC presión. / Derivação 87° F/F PVC pressão.



PN 16	Ref.	Medida	U/	n.º	EAN 13
	<b>383118</b>	20	25	A-10	8 426621 036587
	<b>383119</b>	25	25	A-10	8 426621 036594
	<b>383120</b>	32	25	A-1	8 426621 036600
	<b>383121</b>	40	15	A-2	8 426621 036617
	<b>383122</b>	50	15	A-2	8 426621 036624
	<b>383123</b>	63	15	A-8	8 426621 036631

Derivación mixta H/H/H rosca al centro PVC presión. / Derivação mixta F/F/F rosca al centro PVC pressão.



PN 16	Ref.	Medida	U/	n.º	EAN 13
	383147	20-1/2"	45	A-10	8 426621 036907
	383148	25-3/4"	50	-	8 426621 036914
	383149	32-1"	40	-	8 426621 036921
	383150	40-1 1/4"	30	A-2	8 426621 036938
	383151	50-1 1/2"	30	-	8 426621 036945
	383152	63-2"	35	-	8 426621 036952

Casquillo reducción PVC presión. / Casquilho redução PVC pressão.



PN 16	Ref.	Medida	U/	n.º	EAN 13
	383130	25/20	50	A-10	8 426621 036730
	383131	32/25	50	A-10	8 426621 036747
	383132	40/32	30	A-10	8 426621 036754
	383133	50/40	30	A-10	8 426621 036761
	383134	63/50	30	A-1	8 426621 036778

Tapón hembra PVC presión. / Tampão fêmea PVC pressão.



PN 16	Ref.	Medida	U/	n.º	EAN 13
	383124	20	100	A-10	8 426621 036648
	383125	25	100	A-10	8 426621 036655
	383126	32	60	A-1	8 426621 036662
	383127	40	45	A-1	8 426621 036679
	383128	50	40	A-2	8 426621 036686
	383129	63	30	A-2	8 426621 036693



Válvulas de esfera desmontables en PVC encolar. / Válvulas de esfera desmontáveis em PVC encolar.



Ref.	Medida	DN.	UI	U/ n.º	EAN 13
352201	20	15	30	A-2	8 426621 038291
352202	25	20	20	A-2	8 426621 038307
352203	32	25	15	A-2	8 426621 038314
352204	40	32	10	A-2	8 426621 038321
352205	50	40	10	A-8	8 426621 038338
352206	63	50	10	A-9	8 426621 038345

Válvulas de esfera desmontables en PVC rosca hembra. / Válvulas de esfera desmontáveis em PVC rosca fêmea.



Ref.	Medida	DN.	UI	U/ n.º	EAN 13
352234	½"	15	10	A-2	8 426621 038352
352235	¾"	20	10	A-2	8 426621 038369
352236	1"	25	10	A-2	8 426621 038376
352237	1 ¼"	32	10	A-2	8 426621 038383
352238	1 ½"	40	10	A-8	8 426621 038390
352239	2"	50	10	A-9	8 426621 038406



Válvulas de esfera desmontables en PVC, enlace tubo polietileno. / Válvulas de esfera desmontáveis em PVC, união tubo polietileno.



Ref.	Medida	DN.	UI	U/ n.º	EAN 13
352281	20	15	30	A-11	8 426621 052167
352282	25	20	20	A-11	8 426621 052174
352283	32	25	15	A-8	8 426621 052198
352284	40	32	10	A-8	8 426621 052204
352285	50	40	10	A-9	8 426621 052211

Enlaces 3 piezas PVC, encolar hembra. / Uniões 3 peças PVC, colar fêmea



Ref.	Medida	DN.	UI 	n.º 	EAN 13
354001	20	15	10	A-10	8 42662 1 0384 13
354002	25	20	10	A-10	8 42662 1 0384 20
354003	32	25	10	A-1	8 42662 1 0384 37
354004	40	32	10	A-1	8 42662 1 0384 44
354005	50	40	10	A-2	8 42662 1 0384 51
354006	63	50	25	A-9	8 42662 1 0384 68

# *Brico Fitting*

*Fitting Gama'55 / Colarinhos /  
Fitting Gama'55 para tubagem de cobre e chumbo  
Acessórios Roscados PP*

INDUSTRIAL



# Brico Fitting Gama 55

## Brico Fitting Gama 55


















INDUSTRIAL

Diferentes colores en función del diámetro. / Cores diferentes em função do diâmetro.



**J-61** Enlace mixto rosca macho. / União mista rosca macho.



Ref.	Medida	U/ 	 n°	EAN 13
355011	20-1/2"	100	A-2	
7355011		50	A-1	8 426621 013090
355132	20-3/4"	50	A-1	
7355132		25	A-10	8 426621 013182
355133	25-1/2"	50	A-2	
7355133		25	A-1	8 426621 013199
355012	25-3/4"	100	A-11	
7355012		25	A-1	8 426621 013106
355213	25-1"	50	A-2	
7355213		25	A-1	8 426621 013243
355214	32-3/4"	50	A-11	
7355214		20	A-1	8 426621 013250
355013	32-1"	100	A-9	
7355013		25	A-2	8 426621 013113
355215	32-1 1/4"	50	A-11	
				8 426621 013274
355216	40-1"	50	A-8	
				8 426621 013281
355014	40-1 1/4"	100	A-4	
				8 426621 013120
355001	50-1 1/2"	25	A-8	
				8 426621 013045
355002	63-2"	25	A-4	
				8 426621 013052
355015	75-2 1/2"	5	A-11	
				8 426621 047835
355016	90-3"	5	A-9	
				8 426621 047842
355192	110-4"	2	A-11	
				8 426621 047972

### J-62 Enlace mixto rosca hembra. / União mista rosca fêmea

### SIN REFUERZO METALICO / SEM REFORÇO METÁLICO



Ref.	Medida	U/	n.º	EAN 13
355035	20-1/2"	100	A-2	8 426621 013137
7355035		50	A-1	
355134	25-1/2"	50	A-2	8 426621 013205
7355134		25	A-1	
355036	25-3/4"	100	A-11	8 426621 013144
7355036		50	A-2	
355246	25-1"	50	A-2	8 426621 013298
7355246		25	A-1	
355037	32-1"	100	A-9	8 426621 013151
7355037		50	A-11	
355038	40-1 1/4"	50	A-8	8 426621 013175
355005	50-1 1/2"	25	A-8	8 426621 013069
355006	63-2"	25	A-4	8 426621 013076
355039	75-2 1/2"	5	A-11	8 426621 047866
355040	90-3"	5	A-8	8 426621 047873
355193	110-4"	2	A-11	8 426621 047989

### CON REFUERZO METALICO / COM REFORÇO METÁLICO

355169	20-1/2"	100	A-2	8 426621 013212
7355169		25	A-10	
355170	25-1/2"	50	A-2	8 426621 013229
7355170		25	A-1	
355171	25-3/4"	100	A-11	8 426621 013236
7355171		25	A-1	
355247	25-1"	50	A-2	8 426621 013304
7355247		25	A-1	
355172	32-1"	100	A-9	8 426621 013748
7355172		20	A-1	
355173	40-1 1/4"	50	A-8	8 426621 013755
355174	50-1 1/2"	25	A-8	8 426621 013779
355144	63-2"	25	A-4	8 426621 013687
355145	75-2 1/2"	5	A-11	8 426621 047712
355146	90-3"	5	A-8	8 426621 047941
355226	110-4"	2	A-11	8 426621 048009

**J-63** Enlace recto. / União recta.



Ref.	Medida	U/	n.º	EAN 13
355017 7355017	20	100 25	A-11 A-2	8 426621 014509
355018 7355018	25	100 25	A-9 A-2	8 426621 014516
355019 7355019	32	50 25	A-9 A-11	8 426621 014523
355020	40	50	A-4	8 426621 014530
355003	50	25	A-4	8 426621 014479
355004	63	20	A-12	8 426621 014493
355021	75	5	A-8	8 426621 047705
355022	90	5	A-9	8 426621 047859
355165	110	2	A-8	8 426621 047965

**J-67** Enlace recto tipo brida. / União recta tipo flange.



Ref.	Medida	U/	n.º	EAN 13
355151	110	2	A-9	8 426621 047958

**J-66** Enlace mixto brida. / União mista flange.



Ref.	Medida	U/	n.º	EAN 13
355100	50	10	A-11	8 426621 047903
355101	63	10	A-9	8 426621 047910
355102	75	5	A-8	8 426621 047927
355103	90	5	A-9	8 426621 047934
355222	110	2	A-11	8 426621 047996

**J-68** Enlace reducido. / União redução.



Ref.	Medida	U/	n.º	EAN 13
355153	20-16	50	A-1	8 426621 014554
355229	25-16	50	A-2	8 426621 013915
355041	25-20	50	A-2	8 426621 013472
355042	32-25	25	A-2	8 426621 013489
355043	40-32	25	A-11	8 426621 013496
355044	50-40	15	A-11	8 426621 013502
355045	63-50	15	A-9	8 426621 013519
355070	75-63	5	A-11	8 426621 047880
355071	90-75	5	A-9	8 426621 047897
355221	110-90	2	A-8	8 426621 048269

**J-69** Enlace acodado 90° rosca macho. / União curva 90° rosca macho.



Ref.	Medida	U/	n.º	EAN 13
355096	20-1/2"	50	A-2	8 426621 013595
7355096	25	25	A-1	
355217	25-1/2"	50	A-2	8 426621 013854
7355217	25	25	A-1	
355097	25-3/4"	50	A-2	8 426621 013601
7355097	25	25	A-1	
355098	32-1"	25	A-2	8 426621 013618
7355098	10	10	A-1	
355099	40-1 1/4"	25	A-11	8 426621 013625
355163	50-1 1/2"	20	A-9	8 426621 013724
355164	63-2"	20	A-4	8 426621 013731
355251	75-2 1/2"	10	A-9	8 426621 048016
355252	90-3"	6	A-9	8 426621 048023
355253	110-4"	4	A-4	8 426621 048030

**J-70** Enlace acodado 45° rosca macho. / União curva 45° rosca macho.



Ref.	Medida	U/	n°	EAN 13
355090	20-1/2"	50	A-2	8 426621 013526
355091	25-3/4"	50	A-2	8 426621 013533
355092	32-1"	25	A-2	8 426621 013540
355093	40-1 1/4"	25	A-11	8 426621 013557
355094	50-1 1/2"	10	A-2	8 426621 013571
355095	63-2"	10	A-8	8 426621 013588
355161	75-2 1/2"	6	A-8	8 426621 013717
355162	90-3"	4	A-8	8 426621 048221

**J-64** Enlace acodado 90°. / União curva 90°.



Ref.	Medida	U/	n°	EAN 13
355029	20	50	A-2	8 426621 013427
7355029		25	A-1	
355030	25	50	A-11	8 426621 013434
7355030		15	A-1	
355031	32	50	A-9	8 426621 013441
7355031		15	A-2	
355032	40	25	A-8	8 426621 013458
355009	50	15	A-9	8 426621 013359
355010	63	15	A-12	8 426621 013373
355033	75	5	A-9	8 426621 048115
355034	90	5	A-4	8 426621 053973
355190	110	2	A-9	8 426621 048238



### J-71 Enlace acodado 90° rosca hembra. / União curva 90° rosca fêmea. SIN REFUERZO METALICO / SEM REFORÇO METÁLICO



Ref.	Medida	U/	n.º	EAN 13
355135	20-1/2"	50	A-2	8 426621 013632
7355135		25	A-1	
355218	25-1/2"	50	A-2	8 426621 013878
7355218		25	A-1	
355136	25-3/4"	50	A-2	8 426621 013649
7355136		25	A-1	
355137	32-1"	10	A-2	8 426621 013656
7355137		10	A-1	
355242	32-3/4"	25	A-2	8 426621 013922
7355242		15	A-1	
355138	40-1 1/4"	25	A-11	8 426621 013670
355159	50-1 1/2"	20	A-9	8 426621 013694
355160	63-2"	20	A-4	8 426621 013700
355254	75-2 1/2"	10	A-9	8 426621 048047
355255	90-3"	6	A-9	8 426621 048054
355256	110-4"	4	A-4	8 426621 048061

### CON REFUERZO METALICO / COM REFORÇO METÁLICO

355175	20-1/2"	50	A-2	8 426621 013786
7355175		25	A-1	
355225	25-1/2"	50	A-2	8 426621 013908
7355225		25	A-1	
355176	25-3/4"	50	A-2	8 426621 013793
7355176		25	A-1	
355243	32-3/4"	25	A-2	8 426621 013939
7355243		15	A-1	
355177	32-1"	25	A-2	8 426621 013809
7355177		10	A-1	
355178	40-1 1/4"	25	A-11	8 426621 013816
355188	50-1 1/2"	20	A-9	8 426621 013830
355189	63-2"	20	A-4	8 426621 013847
355257	75-2 1/2"	10	A-9	8 426621 048078
355258	90-3"	6	A-9	8 426621 048085
355259	110-4"	4	A-4	8 426621 048290

**J-65** Derivación te rosca hembra. / Derivação tê rosca fêmea.

**SIN REFUERZO METALICO / SEM REFORÇO METÁLICO**



Ref.	Medida	U/	n.º	EAN 13
355023	20-1/2"	100	A-8	8 426621 013380
7355023		25	A-1	
355219	25-1/2"	50	A-11	8 426621 013885
7355219		25	A-2	
355024	25-3/4"	100	A-9	8 426621 013892
7355024		25	A-2	
355244	32-3/4"	50	A-9	8 426621 013946
7355244		15	A-2	
355025	32-1"	50	A-9	8 426621 013403
7355025		15	A-2	
355026	40-1 1/4"	50	A-4	8 426621 013410
355007	50-1 1/2"	15	A-9	8 426621 013335
355008	63-2"	15	A-4	8 426621 013342
355027	75-2 1/2"	5	A-9	8 426621 048092
355028	90-3"	5	A-4	8 426621 048108
355220	110-4"	2	A-4	8 426621 048252

**CON REFUERZO METALICO / COM REFORÇO METÁLICO**

355183	20-1/2"	100	A-8	8 426621 013823
7355183		50	A-2	
355224	25- 1/2"	50	A-11	8 426621 013892
7355224		25	A-2	
355184	25-3/4"	100	A-9	8 426621 014363
7355184		50	A-11	
355245	32-3/4"	50	A-9	8 426621 014462
7355245		15	A-2	
355185	32-1"	50	A-9	8 426621 014370
7355185		15	A-2	
355186	40-1 1/4"	50	A-4	8 426621 014561
355187	50-1 1/2"	15	A-9	8 426621 014394
355141	63-2"	15	A-4	8 426621 014318
355142	75-2 1/2"	5	A-9	8 426621 048207
355143	90-3"	5	A-4	8 426621 048214
355227	110-4"	2	A-4	8 426621 048283

**J-90** Codo 90° rosca lateral. / Curva 90° rosca lateral.

**SIN REFUERZO METALICO / SEM REFORÇO METÁLICO**



Ref.	Medida	U/	n.º	EAN 13
355264	25x25x1/2"	50	A-2	8 426621 044971
355266	32x32x3/4"	50	A-9	8 426621 053997

**CON REFUERZO METALICO / COM REFORÇO METÁLICO**

355265	25x25x1/2"	50	A-2	8 426621 044995
355267	32x32x3/4"	50	A-9	8 426621 054000

**J-72** Codo grifo. / Curva torneira.

**SIN REFUERZO METALICO / SEM REFORÇO METÁLICO**



Ref.	Medida	U/	n.º	EAN 13
355076	20-1/2"	50	A-2	8 426621 014011
7355076		25	A-1	8 426621 014011
355077	25-3/4"	50	A-11	8 426621 014028
7355077		25	A-2	8 426621 014028
355139	32-1"	25	A-11	8 426621 014295
7355139		10	A-1	8 426621 014295
355140	40-1 1/4"	25	A-8	8 426621 014301

**CON REFUERZO METALICO / COM REFORÇO METÁLICO**

355179	20-1/2"	50	A-2	8 426621 014325
7355179		25	A-1	8 426621 014325
355180	25-3/4"	50	A-11	8 426621 014332
7355180		25	A-2	8 426621 014332
355181	32-1"	25	A-11	8 426621 014349
7355181		10	A-1	8 426621 014349
355182	40-1 1/4"	25	A-8	8 426621 014356

**J-73** Te bocas iguais. / Tê bocas iguais.



Ref.	Medida	U/	n.º	EAN 13
355072	20	100	A-9	8 426621 013977
7355072		50	A-11	
355073	25	100	A-4	8 426621 013984
7355073		50	A-8	
355074	32	25	A-8	8 426621 013991
7355074		15	A-11	
355075	40	25	A-4	8 426621 014004
355086	50	10	A-9	8 426621 014035
355087	63	10	A-4	8 426621 014042
355088	75	5	A-4	8 426621 048122
355089	90	5	A-5	8 426621 048139
355191	110	2	A-4	8 426621 048245

**J-74** Te boca reducida al centro. / Tê boca reduzida ao centro.



Ref.	Medida	U/	n.º	EAN 13
355115	25-20-25	50	A-8	8 426621 014141
355116	32-25-32	25	A-8	8 426621 014158
355117	40-32-40	25	A-9	8 426621 014172
355118	50-40-50	10	A-9	8 426621 014189
355119	63-50-63	10	A-4	8 426621 014196
355120	75-63-75	5	A-9	8 426621 048160
355121	90-75-90	5	A-12	8 426621 048177

### J-75 Te dos bocas reducidas. / Tê duas bocas reduzidas.



Ref.	Medida	U/	n.º	EAN 13
355122	25-20-20	20	A-2	8 426621 014202
355123	32-25-25	20	A-11	8 426621 014219
355124	40-32-32	15	A-11	8 426621 014226
355125	50-40-40	10	A-8	8 426621 014233
355126	63-50-50	10	A-4	8 426621 014240
355127	75-63-63	5	A-9	8 426621 048184
355128	90-75-75	5	A-4	8 426621 048191

### J-60 Derivación te rosca macho. / Derivação tê rosca macho.



Ref.	Medida	U/	n.º	EAN 13
355194	20-1/2"	50	A-2	8 426621 014400
355195	25-3/4"	50	A-11	8 426621 014417
355196	32-1"	25	A-11	8 426621 014424

### J-76 Derivación cruz. / Derivação cruz.



Ref.	Medida	U/	n.º	EAN 13
355112	32	15	A-8	8 426621 014110
355113	40	10	A-8	8 426621 014127
355114	50	10	A-4	8 426621 014134

### J-77 Derivación cruz reducida. / Derivação cruz reduzida.



Ref.	Medida	U/	n.º	EAN 13
355129	40-32	15	A-9	8 426621 014257
355130	50-40	10	A-9	8 426621 014271
355131	63-50	10	A-12	8 426621 014288

**J-79** Manguito pasamuros. / Canhão depósito.



Ref.	Medida	U/	n.º	EAN 13
355230	25-¾"	10	A-10	8 426621 014578
355231	32-1"	10	A-1	8 426621 014592

**J-92** Pasamuros rosca macho. / Canhão depósito rosca macho.



Ref.	Medida	U/	n.º	EAN 13
355688	¾"	10	A-10	8 426621 070260
355689	1"	10	A-10	8 426621 070277

**J-78** Tapón final. / Tampão final.



Ref.	Medida	U/	n.º	EAN 13
355104	20	50	A-1	8 426621 014059
7355104		25	A-10	
355105	25	50	A-2	8 426621 014073
7355105		25	A-1	
355106	32	50	A-2	8 426621 014080
7355106		15	A-1	
355107	40	25	A-2	8 426621 014097
355108	50	10	A-2	8 426621 014547
355109	63	10	A-11	8 426621 014103
355110	75	5	A-11	8 426621 048146
355111	90	5	A-8	8 426621 048153
355223	110	2	A-2	8 426621 048276

Collarines en PP (2 tornillos). / Colarinhos em PP (2 parafusos).



Ref.	Medida	DN.	U/	n.º	EAN 13
353133	25	½"	100	A-9	8 426621 037836
353042	32	¾"	100	A-9	8 426621 037829
353135	32	1"	100	A-9	8 426621 037843

### UNION DE TUBERIAS DE POLIETILENO CON TUBOS DE COBRE / UNIÃO DE TUBAGEM DE POLIETILENO COM TUBO DE COBRE

Adaptador universal para tubo de cobre. Se adapta al cuerpo de todos los modelos de fitting.

Adaptador universal para tubo de cobre. Adapta-se ao corpo de todos os modelos de fitting.



Ref.	Medida Fitting	Medida Cobre	U/	n.º	EAN 13
355635	20	15	30	A-1	8 42662 1 048306
355636	25	22	25	A-1	8 42662 1 048313
355637	32	28	15	A-1	8 42662 1 048320

Enlace mixto cobre PE. / União mista cobre PE.



Ref.	Medida Fitting	Medida Cobre	U/	n.º	EAN 13
355210	20	15	100	A-8	8 42662 1 014431
355211	25	20	100	A-9	8 42662 1 014448
355212	32	25	50	A-9	8 42662 1 014455

### UNION A TUBO DE PLOMO / UNIÃO PARA TUBO DE CHUMBO

Adaptador a plomo. / Adaptador para tubo chumbo.



Ref.	Medida Fitting	Medida Plomo	U/	n.º	EAN 13
355651	25	1/2"	40	A-1	8 42662 1 048337
355652	32	3/4"	30	A-2	8 42662 1 048344



BRICO FITTING ACCESORIOS ROSCADOS PP / BRICO FITTING ACESSÓRIOS ROSCADOS PP

**J-80** Tapón macho / Tampão macho.



Ref.	Medida	Blister	U/Blister	Blister	n.º	EAN 13
451501	½"	A	5	50	A-19	8 426621 036259
451504	¾"	A	4	50	A-9	8 426621 036266
451505	1"	A	3	50	A-9	8 426621 036273

**J-82** Machón / União macho.



Ref.	Medida	Blister	U/Blister	Blister	n.º	EAN 13
450410	½"	A	4	50	A-19	8 426621 036174
450404	¾"	A	4	50	A-9	8 426621 036150
450405	1"	A	2	50	A-9	8 426621 036167

**J-84** Machón reducido / União redução.



Ref.	Medida	Blister	U/Blister	Blister	n.º	EAN 13
450743	¾"-½"	A	4	50	A-9	8 426621 036235
450754	1"-¾"	A	2	50	A-9	8 426621 036242

**J-86** Manguito reducido hembra / União redução.



Ref.	Medida	Blister	U/Blister	Blister	n.º	EAN 13
450543	¾"-½"	A	3	50	A-9	8 426621 036181
450554	1"-¾"	A	2	50	A-9	8 426621 036198

**J-88** Reducción hembra/macho / Redução fêmea/macho.



Ref.	Medida M H	Blister	U/Blister	Blister	n.º	EAN 13
450601	½"-¾"	A	4	50	A-9	8 426621 036204
450602	½"-1"	A	2	50	A-9	8 426621 036211
450654	¾"-1"	A	3	50	A-9	8 426621 036228



### J-81 Codo 90° macho / Curva 90° macho.



Ref.	Medida	Blisters	U/Blisters	Blisters	n.º	EAN 13
450110	½"	A	4	50	A-19	8 42662 1036082
450104	¾"	A	3	50	A-9	8 42662 1036068
450105	1"	A	2	50	A-9	8 42662 1036075

### J-83 Te 90° macho / Tê 90° macho.



Ref.	Medida	Blisters	U/Blisters	Blisters	n.º	EAN 13
450210	½"	A	3	50	A-19	8 42662 1036112
450204	¾"	A	2	50	A-9	8 42662 1036099
450205	1"	A	1	50	A-9	8 42662 1036105

### J-85 Manguito hembra / União fêmea.



Ref.	Medida	Blisters	U/Blisters	Blisters	n.º	EAN 13
450310	½"	A	4	50	A-9	8 42662 1036143
450304	¾"	A	3	50	A-9	8 42662 1036129
450305	1"	A	2	50	A-9	8 42662 1036136

### J-87 Tapón hembra / Tampão fêmea.



Ref.	Medida	Blisters	U/Blisters	Blisters	n.º	EAN 13
451510	½"	A	5	50	A-19	8 42662 1036280
451514	¾"	A	4	50	A-19	8 42662 1036297
451515	1"	A	2	50	A-19	8 42662 1036303

### J-89 Reducción macho/hembra / Redução macho/fêmea.



Ref.	Medida M H	Blisters	U/Blisters	Blisters	n.º	EAN 13
451543	¾"-½"	A	5	50	A-9	8 42662 1036327
451519	1"-½"	A	3	50	A-9	8 42662 1036310
451554	1"-¾"	A	3	50	A-9	8 42662 1036334

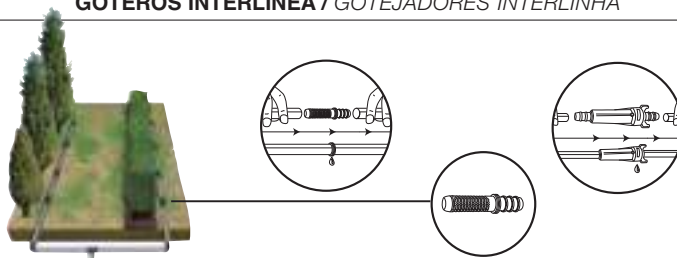
# *Brico Rega*

*Gotejadores Interlinha / Acessórios para Colectores /  
Gotejadores Perfurados / Microaspersão /  
Rega Subterrâneo*

INDUSTRIAL



**GOTEROS INTERLÍNEA / GOTEJADORES INTERLINHA**



**X-1** Gotero interlínea / Gotejador interlinha.



Ref.	Medida	Caudal máx. en l/h	Blister	U/Blister	Blister	n.º	EAN 13
490032	12 mm	3,3	A	12	10	4065	8 426621 019092
490033	16 mm	3,5	A	10	10	4065	8 426621 019108

**ACCESORIOS PARA COLECTORES / ACESSÓRIOS PARA COLECTORES**

**X-103** Te M/H/H con junta / Tê Macho/fêmea/fêmea com junta.



Ref.	Medida	Blister	U/Blister	Blister	n.º	EAN 13
490134	1"	A	1	10	4065	8 426621 019429

**X-104** Machón con junta / Machón com junta.



Ref.	Medida	Blister	U/Blister	Blister	n.º	EAN 13
490135	1" mm	A	1	10	4065	8 426621 019436

**X-105** Tapón hembra con junta / *Tampão fêmea com junta.*



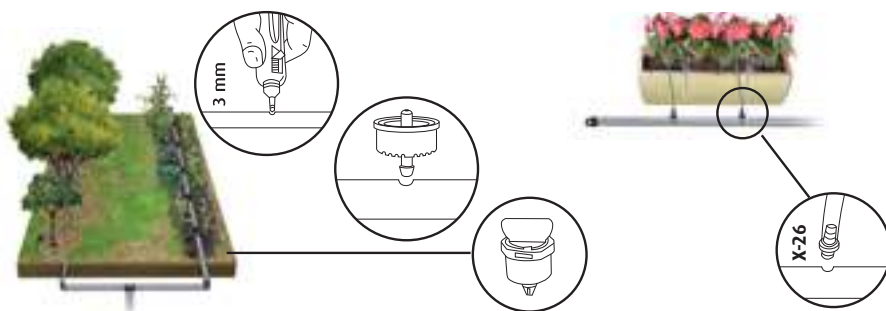
Ref.	Medida	Blister	U/Blister	Blister	Blister	n.º	EAN 13
490136	1"	A	1	10	4065		8 426621 019443

**X-106** Codo con junta M/H / *Curva com junta.*



Ref.	Medida	Blister	U/Blister	Blister	Blister	n.º	EAN 13
490139	1"	A	1	10	4065		8 426621 019450

**GOTEROS PINCHADOS / GOTEJADORES PERFORADOS**



**X-20** Gotero pinchado desmontable / *Gotejador perforado desmontável.*



Ref.	Caudal máx. en l/h	Blister	U/Blister	Blister	Blister	n.º	EAN 13
490040	4	A	6	10	4065		8 426621 019153

**X-15** Gotero cónico desmontable / *Gotejador cónico desmontável.*



Ref.	Caudal máx. en l/h	Blister	U/Blister	Blister	Blister	n.º	EAN 13
490034	3,6	B	6	10	4064		8 426621 019115

### X-88 Gotero turbulento desmontable / Gotejador turvo desmontável.



Ref.	Caudal máx. en l/h	Blister	U/Blister	Blister	Blister	n.º	EAN 13
490108	4	B	10	10	4064		8 42662 1 019306

### X-87 Gotero autocompensante desmontable / Gotejador autocompensante desmontável.



Ref.	Caudal máx. en l/h	Blister	U/Blister	Blister	Blister	n.º	EAN 13
490107	4	B	10	10	4064		8 42662 1 019290

### X-18 Gotero pinchado autocompensante / Gotejador perfurado autocompensante.



Ref.	Caudal máx. en l/h	Blister	Color	U/Blister	Blister	Blister	n.º	EAN 13
490037	3,9	B	●	10	10	4064		8 42662 1 019122
490073	8,1	B	●	10	10	A-11		8 42662 1 019245

### X-36 Gotero pinchado regulable / Gotejador perfurado regulável.



Ref.	Caudal máx. en l/h	Blister	U/Blister	Blister	Blister	n.º	EAN 13
490059	-	B	12	10	4064		8 42662 1 019214

### X-21 Gotero para macetas / Gotejador p/suporte.



Ref.	Caudal máx. en l/h	Blister	U/Blister	Blister	Blister	n.º	EAN 13
490041	2,12	C	8	10	4072		8 42662 1 019160

MICROASPERORES / MICROASPERÇÃO



**X-47** Microaspersor de mediano alcance sin regulación de caudal / *Microaspersor de médio alcance sem regulação de caudal.*



Ref.	Caudal máx. en l/h	Blisters	Color	U/Blisters	Blisters	n.º	EAN 13
490081	100	A	●	3	10	4065	8 426621 019252

**X-48** Microaspersor de mediano alcance con regulación de caudal / *Microaspersor de médio alcance com regulação de caudal.*



Ref.	Caudal máx. en l/h	Blisters	Color	U/Blisters	Blisters	n.º	EAN 13
490082	30	A	●	3	10	4065	8 426621 019269

**X-22** Difusor roscado. Radio = 1,2 m (con presión red 2,0 bar) / *Difusor roscado. Raio = 1,2 m (com pressão red 2,0 bar).*



Ref.	Caudal máx. en l/h	Blisters	Color	U/Blisters	Blisters	n.º	EAN 13
490044	91	B	-	10	10	4064	8 426621 020593

**X-49** Kit estaca + microtubo + conector. Para X-45, X-46, X-47 y 48, y microtubos de 4/7 y 5/8 mm.  
*Kit estaca + microtubo + ligador. Para X-45, X-46, X-47 e 48, e microtubos de 4/7 e 5/8 mm.*



Ref.	Caudal máx. en l/h	Blisters	Color	U/Blisters	Blisters	n.º	EAN 13
490083	-	-	-	5	5	4065	8 426621 019276

Modelo	Presión (bar)	Caudal l/h	Radio de alcance (m)
Modelo	Pressão (bar)	Caudal l/h	Raio de alcance (m)
X-47	1,5	90	4,3
X-47	2,0	104	4,8
X-47	2,5	115	4,8
X-48	1,0	30	2,8
X-22	1,0	54	2,5
X-22	1,5	67	2,5
X-22	2,0	83	1,2
X-22	2,5	91	1,2

### RIEGO SUBTERRÁNEO / REGA SUBTERRÁNEO



#### X-71 Aspersion de turbina emergente / Aspersion de turbina emergente.



Ref.	Medida	Blister	U/Blister	Blister	Blister	n.º	EAN 13
490098	-	C	1	5	4074		8 426621 019283

#### X-91 Bobina recortable / Bobina recortável.



Ref.	Medida	Blister	U/Blister	Blister	Blister	n.º	EAN 13
490112	1/2"	C	4	5	4074		8 426621 019344
490113	1/2"-3/4"	C	4	5	4074		8 426621 019351
490114	3/4"	C	4	5	4074		8 426621 019368
490115	3/4"-1"	C	4	5	4074		8 426621 019375

#### X-90 Llave válvula de acople rápido / Chave válvula de junção rápida.



Ref.	Medida	Blister	U/Blister	Blister	Blister	n.º	EAN 13
490111	3/4"	C	1	5	4074		8 426621 019337

#### X-110 Difusor emergente con tobera regulable 360° / Difusor emergente con tobera regulable 360°.



Ref.	Medida	Blister	U/Blister	Blister	Blister	n.º	EAN 13
490144	7 cm	C	2	5	4074		8 426621 019481
490145	10 cm	C	2	5	4074		8 426621 019498

**X-109** Difusor emergente con tobera fija 360° / Difusor emergente con tobera fija 360°.



Ref.	Medida	Blister	U/Blister	Blister	Blister	n.º	EAN 13
490142	7 cm	C	2	5	4074		8 426621 019467
490143	10 cm	C	2	5	4074		8 426621 019474

**X-89** Válvula de acople rápido / Válvula de junção rápida.



Ref.	Medida	Blister	U/Blister	Blister	Blister	n.º	EAN 13
490109	3/4"	C	1	5	4074		8 426621 019313
490110	1"	C	1	5	4074		8 426621 019320

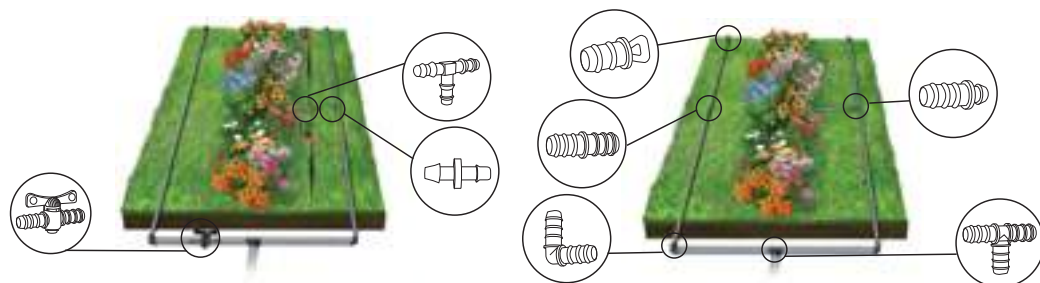
\* **X-71** 0-360° Aspensor de Turbina Emergente 10cm • Con Juego de 8 Toberas (Rosca 3/4" Hembra)  
 Aspensor de Turbina Emergente 10cm • Con Juego de 8 Toberas (Rosca 3/4" Fêmea)

Bars	Nº4		Nº5		Nº6		Nº7		Nº8		Nº9		Nº10		Nº11	
	l/h	Ø m	l/h	Ø m	l/h	Ø m	l/h	Ø m	l/h	Ø m	l/h	Ø m	l/h	Ø m	l/h	Ø m
1,40	227	17	295	18,3	364	18,3	---	---	---	---	---	---	---	---	---	---
2,45	340	22,5	409	22,5	523	23	659	23	795	23,8	1045	25	1294	25,6	1567	25,6
3,50	410	23	500	23	635	24,4	818	25,5	1020	26,2	1290	26,4	1635	28,6	1976	28,6
4,55	---	---	---	---	---	---	931	26,8	1158	26,8	1522	28,6	1930	29,7	2360	29,7

Bars	360°		180°		90°	
	l/h	Ø m	l/h	Ø m	l/h	Ø m
1,4	610	3,3	330	4,3	280	4,6
1,5	640	3,4	360	4,4	295	4,7
1,6	660	3,5	370	4,5	310	4,8
1,7	690	3,6	385	4,6	320	4,9



### ACCESORIOS / ACESSÓRIOS



#### X-3 Derivación te / Derivação tê.



Ref.	Medida	Blister	U/Blister	Blister	n.º	EAN 13
490005	12	A	10	10	4065	8 426621 018842
490006	16	A	4	10	4065	8 426621 018859
490007	20	A	4	10	4065	8 426621 018866

#### X-4 Derivación te reducida / Derivação tê reduzida.



Ref.	Medida	Blister	U/Blister	Blister	n.º	EAN 13
490008	16-12	A	4	10	4065	8 426621 018873
490009	20-16	A	4	10	4065	8 426621 018880
490010	20-12	A	4	10	4065	8 426621 018897

#### X-5 Manguito / União.



Ref.	Medida	Blister	U/Blister	Blister	n.º	EAN 13
490011	12	A	10	10	4065	8 426621 018903
490012	16	A	10	10	4065	8 426621 018910
490013	20	A	10	10	4065	8 426621 018927

**X-6** Manguito reducido / *União reduzida.*



Ref.	Medida	Blister	U/Blister	Blister	n.º	EAN 13
490014	16-12	B	4	10	4064	8 426621 018934
490015	20-16	B	4	10	4064	8 426621 018941
490016	20-12	B	4	10	4064	8 426621 018958

**X-7** Toma inerto / *União enerto.*



Ref.	Medida	Blister	U/Blister	Blister	n.º	EAN 13
490017	12	B	10	10	4064	8 426621 018965
490018	16	B	10	10	4064	8 426621 018972

**X-9** Enlace mixto tuerca loca / *União mista fêmea porca louca.*



Ref.	Medida	Blister	U/Blister	Blister	n.º	EAN 13
490021	12-½"	B	1	10	4064	8 426621 019009
490022	16-½"	B	1	10	4064	8 426621 019016

**X-8** Tapón final / *Tampão final.*



Ref.	Medida	Blister	U/Blister	Blister	n.º	EAN 13
490019	12	B	10	10	4064	8 426621 018989
490020	16	B	10	10	4064	8 426621 018996

**X-10** Enlace mixto rosca macho / *União mista rosca macho.*



Ref.	Medida	Blister	U/Blister	Blister	n.º	EAN 13
490023	12-½"	B	1	10	4064	8 426621 019023
490024	16-½"	B	1	10	4064	8 426621 019030

### X-12 Codo 90° / Curva 90°.



Ref.	Medida	Blister	U/Blister	Blister	n.º	EAN 13
490027	12	A	10	10	4065	8 42662 1019047
490028	16	A	5	10	4065	8 42662 1019054
490031	20	A	5	10	4065	8 42662 1019085

### X-27 Tapón gotero / Tampão gotejador.



Ref.	Medida	Blister	U/Blister	Blister	n.º	EAN 13
490049	7x5	B	10	10	4064	8 42662 1019177

### X-42 Derivación te microtubo / Derivação tê microtubo.



Ref.	Medida	Blister	U/Blister	Blister	n.º	EAN 13
490069	6,5x4,5	B	10	10	4064	8 42662 1019221

### X-26 Toma microtubo / Ligação microtubo.



Ref.	Medida	Blister	U/Blister	Blister	n.º	EAN 13
490048	6,5x4,5	B	10	10	4064	8 42662 1020609

### X-92 Gancho para tubería / Gancho para tubagens.



Ref.	Medida	Blister	U/Blister	Blister	n.º	EAN 13
490116	16	B	10	10	4064	8 42662 1019382
490117	20	B	8	10	4064	8 42662 1019399

### X-28 Perforador / Perfurador.



Ref.	Medida	Blister	U/Blister	Blister	n.º	EAN 13
490051	3 mm	C	1	5	4074	8 42662 1019184
490052	7 mm	C	1	5	4074	8 42662 1019191

**X-33** Válvula rosca macho / Válvula roscar macho



Ref.	Medida	Blister	U/Blister	Blister	Blister	n.º	EAN 13
490130	½"	A	2	10	4065		8 426621 030325
490131	¾"	A	2	10	4065		8 426621 030332

**X-34** Válvula rosca macho/enlace PE / Válvula roscar macho/união PE.



Ref.	Medida	Blister	U/Blister	Blister	Blister	n.º	EAN 13
490154	½"-12	A	2	10	4065		8 426621 030349
490132	½"-16	A	2	10	4065		8 426621 020616
490057	½"-20	A	2	10	4065		8 426621 019207
490156	¾"-20	A	2	10	4065		8 426621 030356

**X-35** Válvula para tubo de PE / Válvula para tubagem de PE.



Ref.	Medida	Blister	U/Blister	Blister	Blister	n.º	EAN 13
490152	12	A	2	10	4065		8 426621 031995
490153	16	A	2	10	4065		8 426621 032008
490133	20	A	2	10	4065		8 426621 019412

*Peças substituição*

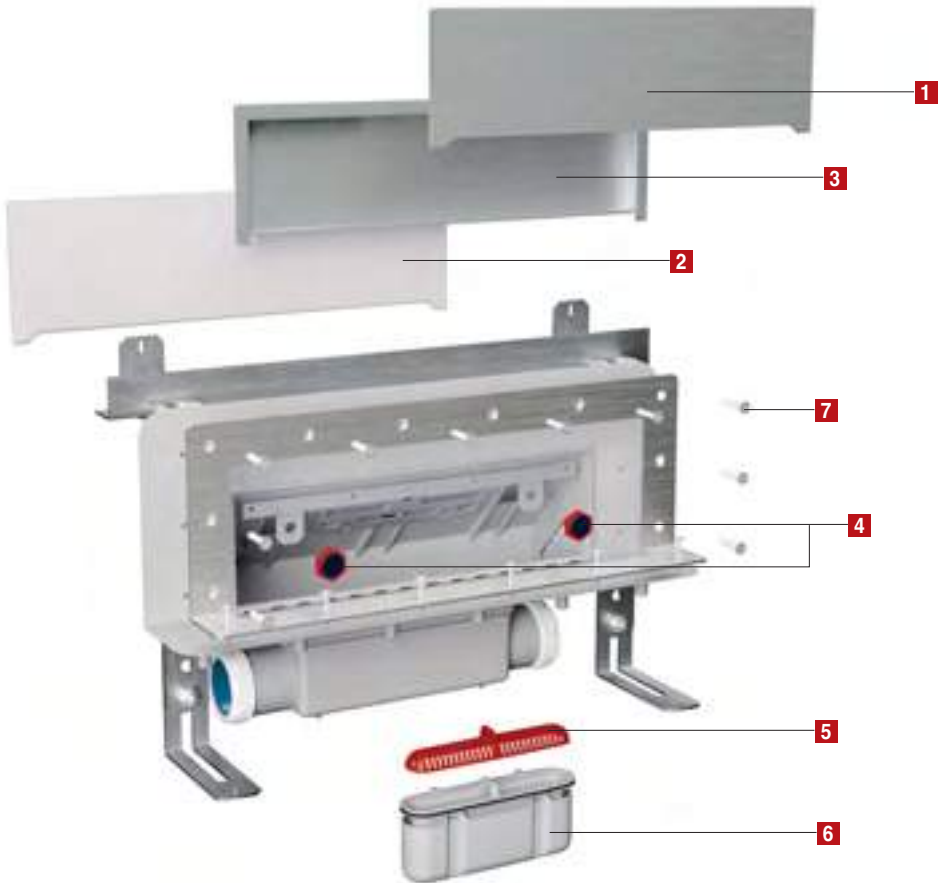


# ÍNDICE

## REPUESTOS PEÇAS DE SUBSTITUIÇÃO

Desagües para plato de ducha de obra <i>Saídas para base chuveiro de obra</i>	417
Cisternas - Sistemas empotrados <i>Autoclismos - Sistemas embutidos</i>	426
Trituradores y estación de bombeo sanitarios <i>Trituradores e estação de bombagem sanitários</i>	431
<i>Serie Carta Oro / Serie Carta Ouro</i>	438
Repuestos saneamiento <i>Peças de substituição saneamento</i>	440
<i>Mecanismos cisterna / Mecanismos autoclismo</i>	458
<i>Calderetas y sumideros / Caixas e sumidouros</i>	460
<i>Válvula anti-retorno / Válvula anti-retorno</i>	462
<i>Sifones en línea / Sifões em linha</i>	462
<i>Válvulas de esfera / Válvulas de esfera</i>	463
<i>Válvulas de mariposa / Válvulas de mariposa</i>	465
<i>Accesorios Latón Gama'95 / Acessórios Latão Gama'95</i>	466
<i>Fitting / Fitting</i>	467
<i>Bridas / Flanges</i>	468
<i>Collarines en PP / Colarinhos em PP</i>	468
<i>Riego / Rega</i>	469

**Linnum**<sup>®</sup>  
Wall



Modelo	Ref.		U/	n.º
<b>1</b> S-863	<b>14326</b>	Ac. inox. rellenable Aço inox. reabastecida	1	-
<b>2</b> S-883	<b>14324</b>	ABS blanco ABS branco	1	-
<b>3</b> S-893	<b>14325</b>	Ac. inox. Aço Inox.	1	-

Repuesto tapa embellecedor canaleta de pared 62 X 25 X 0,5.  
Tampa embelezador de substituição para caleira de parede 62 X 25 X 0,5.

<b>4</b>	<b>14327</b>		1	-
----------	--------------	--	---	---

Kit portaimanes regulable M10 x 1 (2 UND.)  
Kit pota-ímãs regulável M10 x 1 (2 UDS.)

Ref.		U/	n.º
<b>5</b> <b>14328</b>		1	-

Rejilla pelos. / Filtro de cabelos.

<b>6</b>	<b>14330</b>	50 mm	1	-
----------	--------------	-------	---	---

<b>6</b>	<b>14331</b>	30 mm	1	-
----------	--------------	-------	---	---

Kit sífon. / Kit sifão.

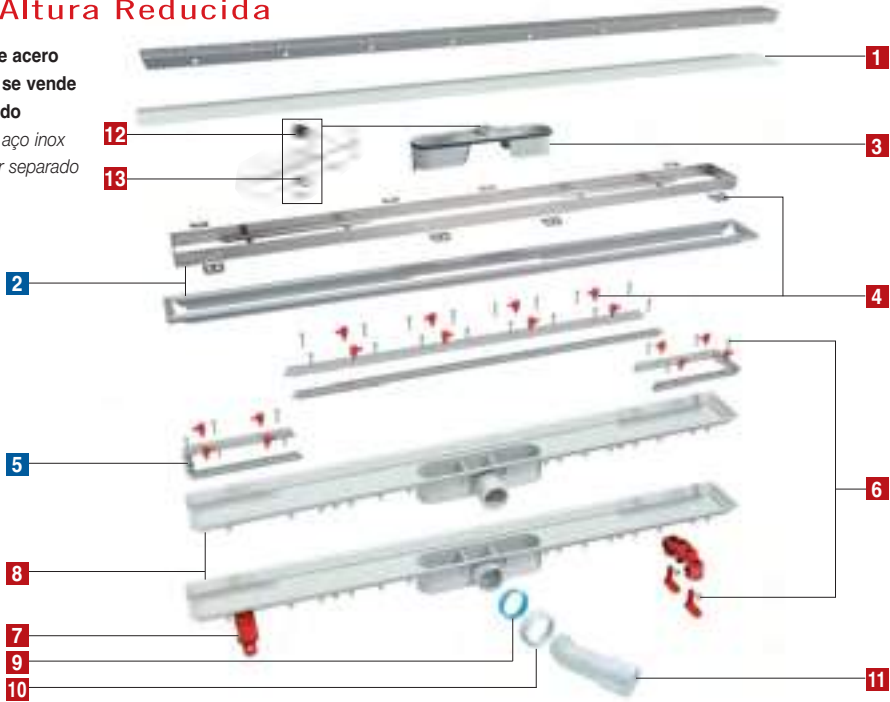
<b>6</b>	<b>14329</b>		1	-
----------	--------------	--	---	---

Conjunto tornillos prensatelas.  
Conjunto parafusos pressatelas.

**Linum®**  
Altura Reducida

La rejilla de acero inoxidable se vende por separado

A grelha de aço inox vendese por separado



Ref.	U/	n.º
<b>1</b> 31422	1	-
Etiqueta adhesiva protección. / Etiqueta adhesiva protecção.		
<b>3</b> 31583	1	-
Conjunto sifón. / Conjunto sifão.		
<b>12</b> 31604	10	-
Rejilla filtro válvula aireación. / Grelha filtro válvula respiro.		
<b>13</b> 31603	10	-
Junta válvula aireación. / Vedação válvula respiro.		
<b>4</b> 31424	Cerco visible	1 4115
31602	Cerco oculto	10 4115
Conjunto pines altura. / Conjunto pines altura.		
31478		1 -
Conjunto distanciadores para modelo Soft. / Conjunto pines para modelo Soft.		
<b>6</b> 31425	1	4115
Conjunto tornillos y tacos. / Conjunto parafusos e bochas..		
<b>7</b> 31587	1	4114
Conjunto soportes (sin tornillos) / Conjunto suportes (sem parafusos).		
<b>9</b> 31160	1	-
Junta cónica 11/2" (salida). / Vedação cónica 1 1/2" (saída).		
<b>10</b> 31058	1	-
Tuerca 11/2". / Porca 1 1/2".		
<b>11</b> 22047	50	A-8
Codo 45° PP 40/50 mm macho / Curva 45° PP 40/50 mm macho.		
<b>8</b>	No está disponible como repuesto. / Não está disponível como reserva	
Cuerpo canaleta. / Corpo caleira.		

ELIJA EL RECAMBIO ADECUADO SEGÚN LA LONGITUD DE LA CANALETA

ESCOLHA A PEÇA ADEQUADA ACORDO COM O CUMPRIMENTO DA CALEIRA

Largo mm Longo mm	Ref.	U/	n.º
<b>2</b> 650	<b>31428</b>	1	-
<b>2</b> 750	<b>31429</b>	1	-
<b>2</b> 850	<b>31506</b>	1	-
<b>2</b> 950	<b>31430</b>	1	-

Cerco visible superior. / Fence visível superior. \*(incluye pines)

Largo mm Longo mm	Ref.	U/	n.º
<b>2</b> 650	<b>31548</b>	1	-
<b>2</b> 750	<b>31549</b>	1	-
<b>2</b> 850	<b>31550</b>	1	-
<b>2</b> 950	<b>31551</b>	1	-

Cerco oculto superior. / Fence escondido superior. \*(incluye pines)

Largo mm Longo mm	Ref.	U/	n.º
<b>5</b> 650	<b>31434</b>	1	-
<b>5</b> 750	<b>31435</b>	1	-
<b>5</b> 850	<b>31512</b>	1	-
<b>5</b> 950	<b>31436</b>	1	-

Conjunto prensatelas (sin tornillos). / Conjunto pressatelas (sem parafusos).



Linum®

La rejilla de acero inoxidable se vende por separado

A grelha de aço inox vendese por separado



Ref.	U/	n.º
<b>1</b> 31422	1	-
Etiqueta adhesiva protección. / Etiqueta adhesiva protecção.		
<b>3</b> 31423	10	A-1
Conjunto sifón. / Conjunto sifão.		
<b>4</b> 31424	Cerco visible	1 4115
31602	Cerco oculto	1 4115
Conjunto pines altura. / Conjunto pines altura.		
31478	1	-
Conjunto distanciadores para modelo Soft. / Conjunto pines para modelo Soft.		
<b>6</b> 31425	1	4115
Conjunto tornillos y tacos. / Conjunto parafusos e bochas..		
<b>7</b> 31426	1	4114
Conjunto soportes (sin tornillos) / Conjunto suportes (sem parafusos).		
<b>9</b> 31160	1	-
Junta cónica 11/2" (salida). / Vedação cónica 1 1/2" (saída).		
<b>10</b> 31058	1	-
Tuerca 11/2". / Porca 1 1/2".		
<b>11</b> 22047	50	A-8
Codo 45° PP 40/50 mm macho / Curva 45° PP 40/50 mm macho.		
<b>8</b> No está disponible como repuesto. / Não está disponível como reserva.		
Cuerpo canaleta. / Corpo caleira..		

ELIJA EL RECAMBIO ADECUADO SEGÚN LA LONGITUD DE LA CANAleta  
ESCOLHA A PEÇA ADEQUADA ACORDO COM O CUMPRIMENTO DA CALEIRA

Largo mm Longo mm	Ref.	U/	n.º
<b>2</b> 350	<b>31504</b>	1	-
<b>2</b> 550	<b>31505</b>	1	-
<b>2</b> 650	<b>31428</b>	1	-
<b>2</b> 750	<b>31429</b>	1	-
<b>2</b> 850	<b>31506</b>	1	-
<b>2</b> 950	<b>31430</b>	1	-
Cerco visible superior. / Fence visível superior. *(incluye pines)			
Largo mm Longo mm	Ref.	U/	n.º
<b>2</b> 350	<b>31546</b>	1	-
<b>2</b> 550	<b>31547</b>	1	-
<b>2</b> 650	<b>31548</b>	1	-
<b>2</b> 750	<b>31549</b>	1	-
<b>2</b> 850	<b>31550</b>	1	-
<b>2</b> 950	<b>31551</b>	1	-
Cerco oculto superior. / Fence escondido superior. *(incluye pines)			
Largo mm Longo mm	Ref.	U/	n.º
<b>5</b> 350	<b>31510</b>	1	-
<b>5</b> 550	<b>31511</b>	1	-
<b>5</b> 650	<b>31434</b>	1	-
<b>5</b> 750	<b>31435</b>	1	-
<b>5</b> 850	<b>31512</b>	1	-
<b>5</b> 950	<b>31436</b>	1	-
Conjunto prensatelas (sin tornillos). / Conjunto pressatelas (sem parafusos).			

Linum®

La rejilla de acero inoxidable se vende por separado

A grelha de aço inox vendese por separado



Ref.	U/	n.º
<b>1</b> 31422	1	-
Etiqueta adhesiva protección. / Etiqueta adhesiva protecção.		
<b>3</b> 31440	1	-
Llave de apriete. / Chave de aperto.		
<b>4</b> 31420	10	A-10
Conjunto sifón. / Conjunto sifão.		
<b>5</b> 31442	1	-
Adaptador roscado / Adaptador roscado.		
<b>7</b> 31424	1	4115
Conjunto pines altura. / Conjunto pines altura.		
31478	1	-
Conjunto distanciadores para modelo Soft. / Conjunto pines para modelo Soft.		
<b>9</b> 31425	1	-
Conjunto tornillos y tacos. / Conjunto parafusos e bochas.		

Ref.	U/	n.º
<b>10</b> 31426	1	-
Conjunto soporte (sin tornillos) / Conjunto suportes (sem parafusos).		
<b>11</b> 22047	50	A-8
Codo 45° PP 40/50 mm macho. / Curva 45° PP 40/50 mm macho.		
<b>12</b> 31443	1	-
Cuerpo válvula plato ducha con junta. / Corpo válvula base chuveiro com junta.		
<b>13</b> 31160	1	-
Junta cónica 1 1/2" (salida) / Vedação cónica 1 1/2" (saída).		
<b>14</b> 31058	1	-
Tuerca 1 1/2". / Porca 1 1/2".		
<b>8</b> No está disponible como repuesto. / Não está disponível como reserva		
Cuerpo canaleta. / Corpo caleira.		

ELIJA EL RECAMBIO ADECUADO SEGÚN LA LONGITUD DE LA CANALETA / ESCOLHA A PEÇA ADEQUADA ACORDO COM O CUMPRIMENTO DA CALEIRA

Largo mm Longo mm	Ref.	U/	n.º
<b>2</b> 350	<b>31507</b>	1	-
<b>2</b> 550	<b>31508</b>	1	-
<b>2</b> 650	<b>31431</b>	1	-
<b>2</b> 750	<b>31432</b>	1	-
<b>2</b> 850	<b>31509</b>	1	-
<b>2</b> 950	<b>31433</b>	1	-

Cerco superior.  
Fence superior.

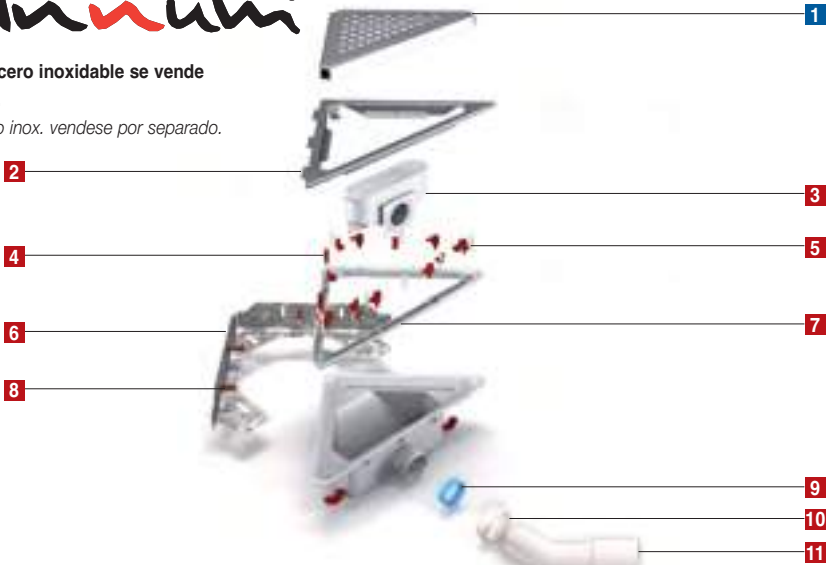
Largo mm Longo mm	Ref.	U/	n.º
<b>6</b> 350	<b>31513</b>	1	-
<b>6</b> 550	<b>31514</b>	1	-
<b>6</b> 650	<b>31437</b>	1	-
<b>6</b> 750	<b>31438</b>	1	-
<b>6</b> 850	<b>31515</b>	1	-
<b>6</b> 950	<b>31439</b>	1	-

Conjunto prensatelas (sin tornillos).  
Conjunto pressatelas (sem parafusos).



La rejilla de acero inoxidable se vende por separado.

A grelha de aço inox. vendese por separado.



Ref.	U/	n.º
<b>2</b> 31523	10	A-2
Cercos superior. / Fences superior.		
<b>3</b> 31423	10	A-1
Conjunto sifón. / Conjunto sifão.		
<b>4</b> 31525	10	A-10
Conjunto pines altura. / Conjunto pines altura.		
<b>5</b> 31524	1	-
Conjunto tornillos prensatelas. / Conjunto parafusos pressatelas.		
<b>6</b> 31522	1	-
Anclaje a pared de acero galvanizado. / Suporte a parede de aço galvanizado.		

Ref.	U/	n.º
<b>7</b> 31521	1	-
Prensatelas / Pressatelas.		
<b>8</b> 31526	50	-
Conjunto tornillos y tacos. / Conjunto parafusos e bochas.		
<b>9</b> 31160	1	-
Junta cónica 1 1/2" (salida) / Vedação cônica 1 1/2" (saída).		
<b>10</b> 31058	1	-
Tuerca de 1 1/2". / Porca 1 1/2".		
<b>11</b> 22047	1	-
Codo 45° PP 40/50 mm macho. / Curva 45° PP 40/50 mm macho.		

REJILLAS SUMIDERO TRIANGULAR / GRELHAS SUMIDOURO TRIANGULAR

Modelo	Ref.	U/	n.º
<b>S-785</b> 1 Soft	<b>13390</b>	1	A-10

Modelo	Ref.	U/	n.º
<b>S-786</b> 1 Square	<b>13391</b>	1	A-10

Modelo	Ref.	U/	n.º
<b>S-789</b> 1 Elegance	<b>13394</b>	1	A-10

La rejilla de acero inoxidable se vende por separado.

A grelha de aço inox vendese por separado.



Ref.	U/	n.º
<b>2 31523</b>	10	A-2
Cercos superior. / Fences superior.		
<b>3 31440</b>	1	-
Llave de apriete. / Chave de aperto.		
<b>4 31420</b>	10	A-10
Conjunto sifón. / Conjunto sifão.		
<b>5 31241</b>	20	A-1
Adaptador roscado / Adaptador roscado.		
<b>6 31524</b>	1	-
Conjunto tornillos presatelas. / Conjunto parafusos presatelas.		
<b>7 31525</b>	10	A-10
Conjunto pines altura. / Conjunto pines altura.		
<b>8 31521</b>	1	-
Presatelas / Presatelas.		
<b>9 31443</b>	1	-
Cuerpo válvula plato ducha con junta. / Corpo válvula base chuveiro com junta.		
<b>10 31522</b>	1	-
Anclaje a pared de acero galvanizado. / Suporte a parede de aço galvanizado.		
<b>11 31160</b>	1	-
Junta cónica 1 1/2" (salida) / Vedação cônica 1 1/2" (saída).		
<b>12 31058</b>	1	-
Tuerca de 1 1/2". / Porca 1 1/2".		
<b>13 22047</b>	1	-
Codo 45° PP 40/50 mm macho. / Curva 45° PP 40/50 mm macho.		
<b>14 31526</b>	50	-
Conjunto tornillos y tacos. / Conjunto parafusos e bochas.		

REJILLAS SUMIDERO TRIANGULAR / GRELHAS SUMIDOURO TRIANGULAR

Modelo	Ref.	U/	n.º
<b>S-785</b>			
<b>1</b> Soft	<b>13390</b>	1	A-10

Modelo	Ref.	U/	n.º
<b>S-786</b>			
<b>1</b> Square	<b>13391</b>	1	A-10

Modelo	Ref.	U/	n.º
<b>S-789</b>			
<b>1</b> Elegance	<b>13394</b>	1	A-10

# Camaleon®

S-429 - S-529 - S-629

S-555 - S-556 - S-557

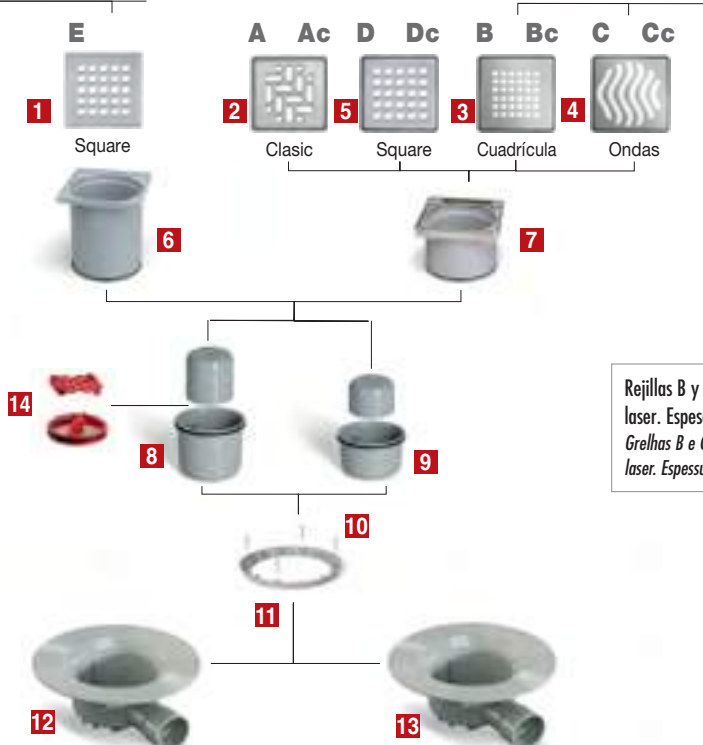
S-430 - S-530 - S-630

S-565 - S-566 - S-567

**A, B, C y D:**

Acero inoxidable satinado  
Aço inox acetinado

**Ac, Bc, Cc y Dc:**  
Acero inoxidable cromado  
Aço inox cromado



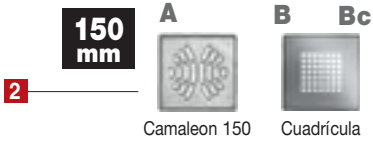
Rejillas B y C cortadas por laser. Espesor 3mm.  
Grelhas B e C cortadas por laser. Espessura 3mm.

Ref.	Rejilla / Grelha	U/	U/	n.º
<b>1</b> 31624	E	50		A-10
Rejilla de Acero Inoxidable 98 x 98 mm. Square. Grelha Aço Inoxidável 98 x 98 mm. Square.				
<b>2</b> 31494	A	50		A-10
131494	A Antivandalico	50		A-10
31495	Ac	50		A-10
Rejilla de Acero Inoxidable cromado 98 x 98 mm. Clasic. Grelha Aço Inoxidável cromado 98 x 98 mm. Clasic.				
<b>3</b> 31496	B	10		A-10
31497	Bc	10		A-10
Rejilla de Acero Inoxidable cromado 98 x 98 mm. Cuadrícula (corte laser). Grelha Aço Inoxidável 98 x 98 mm. Cuadrícula (cortada laser).				
<b>4</b> 31498	C	10		A-10
31499	Cc	10		A-10
Rejilla de Acero Inoxidable cromado 98 x 98 mm. Ondas (corte laser). Grelha Aço Inoxidável 98 x 98 mm. Ondas (cortada laser).				
<b>5</b> 31500	D	10		A-10
31501	Dc	10		A-10
Rejilla de Acero Inoxidable cromado 98 x 98 mm. Square. Grelha Aço Inoxidável 98 x 98 mm. Square.				
<b>7</b> 31502	Ac. inox.	10		A-10
31503	Ac. inox. Cromo	10		A-10
Extensible con cerco. / Extensível.				

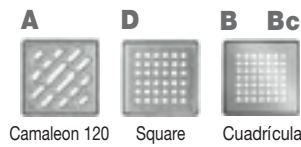
Ref.	U/	U/	n.º
<b>6</b> 31405	10		A-11
Extensible acabado gris. / Extensível acabamento cinza.			
<b>8</b> 31298	10		A-2
Cuerpo de sifón 50 mm con campana y junta. Corpo de sifão 50 mm com campânula e junta.			
<b>9</b> 31463	10		A-1
Cuerpo de sifón 30 mm con campana y junta. Corpo de sifão 30 mm com campânula e junta.			
<b>10</b> 31460	10		4114
Tornillo de acero Inoxidable (4 unidades). Parafuso aço inoxidável (4 unidades).			
<b>11</b> 31332	5		A-10
Arillo prensatelas. / Anell de pressão.			
<b>12</b> 31461	10		A-8
Cuerpo sumidero. Salida horizontal Ø 40 M/40 H. Corpo caixa. Saída horizontal Ø 40 M/40 F.			
<b>13</b> 31462	10		-
Cuerpo sumidero. Salida horizontal Ø 40 M/50 M. Corpo caixa. Saída horizontal Ø 40 M/50 M.			
<b>14</b> 31640	10		4112
Kit sistema DUAL sifón seco y filtro de pelos. Kit Sistema DUAL sifão seco e filtro de cabelos.			

# Camaleon®

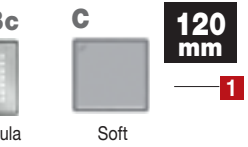
S-550 - S-551 - S-552



S-520 - S-521 - S-522



S-537



A, B y C: Acero inoxidable satinado  
Aço inox acetinado  
Bc: Acero inoxidable cromado  
Aço inox cromado

Rejillas B cortadas por laser.  
Espesor 3 mm.  
Grelhas B cortadas por laser.  
Espessura 3 mm.

Ref.	Rejilla / Grelha	U/	n.º
<b>1</b> 31447	A	10	A-10
131447	A Antivandalico	10	A-10
31485	B	10	A-10
31486	Bc	10	A-10
31417*	C	10	A-10
31614	D	10	A-10
31615	Dc	10	A-10

Rejilla de Acero Inoxidable 112 x 112 mm.  
Grelha aço.inox. 112 x 112 mm.

\* Incluye distanciadores / Inclui pines

<b>2</b> 31448	A	10	A-10
131448	A Antivandalico	10	A-10
31487	B	10	A-10
31488	Bc	10	A-10

Rejilla de Acero Inoxidable 142 x 142 mm.  
Grelha aço.inox. 142 x 142 mm.

<b>3</b> 31449	Ac. inox.	10	A-9
<b>3 Soft</b> 31419	Soft	10	A-9
31492	Cromo	10	A-8

Alargadera con embellecedor de Acero Inoxidable. 120 x 120 mm.  
Extensível com embelezador aço inoxidável. 120 x 120 mm.

Ref.		U/	n.º
<b>4</b> 31450	Ac. inox.	10	A-9
31493	Cromo	10	A-9

Alargadera con embellecedor de Acero Inoxidable. 150 x 150 mm.  
Extensível com embelezador aço inoxidável. 150 x 150 mm.

<b>5</b> 31451		10	A-2
----------------	--	----	-----

Cuerpo de sifón con campana, junta y asa.  
Corpo de sifão com campânula junta e pega.

<b>6</b> 31453		10	4 1114
----------------	--	----	--------

Tornillo de acero Inoxidable (6 unidades). / Parafuso aço inoxidável (6 unidades).

<b>7</b> 31452		10	A-1
----------------	--	----	-----

Arillo prensatelas. / Anell de pressão.

<b>8</b> 31454		10	A-9
----------------	--	----	-----

Cuerpo sumidero. Salida horizontal Ø 40/50 mm.  
Corpo caixa saída horizontal Ø 40/50 mm (M).

<b>9</b> 31455		10	A-9
----------------	--	----	-----

Cuerpo sumidero. Salida vertical Ø 50 mm.  
Corpo caixa saída vertical Ø 50 mm (M).

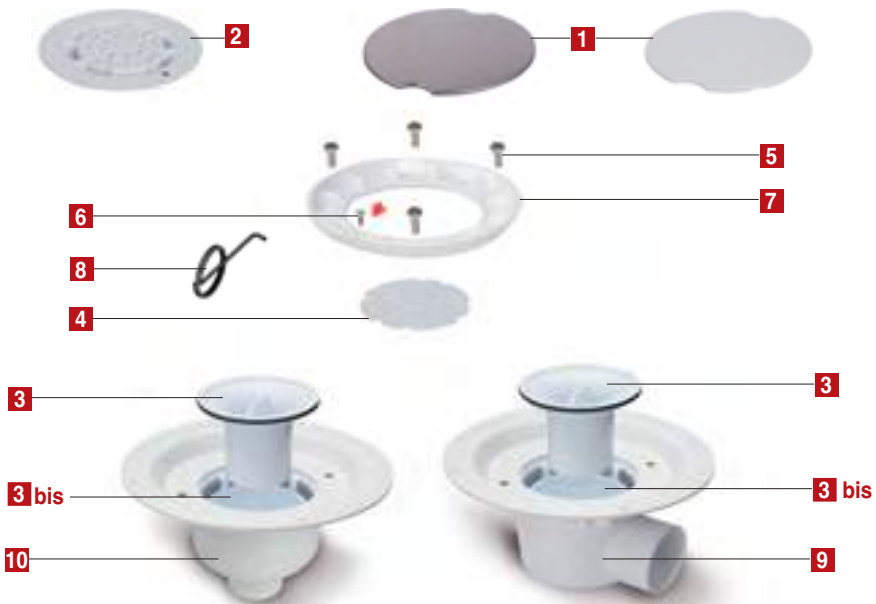
<b>10</b> 31418		1	-
-----------------	--	---	---

Conjunto distanciadores para modelo Soft. / Conjunto pines para modelo Soft.

<b>11</b> 31640		10	A-1
-----------------	--	----	-----

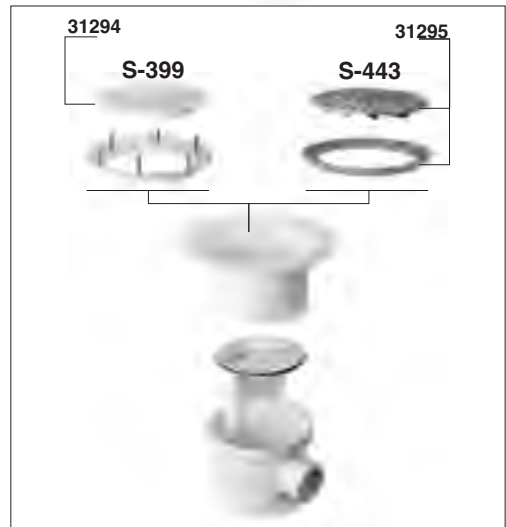
Kit sistema DUAL sifón seco y filtro de pelos.  
Kit Sistema DUAL sifão seco e filtro de cabelos.

# camaleon plus



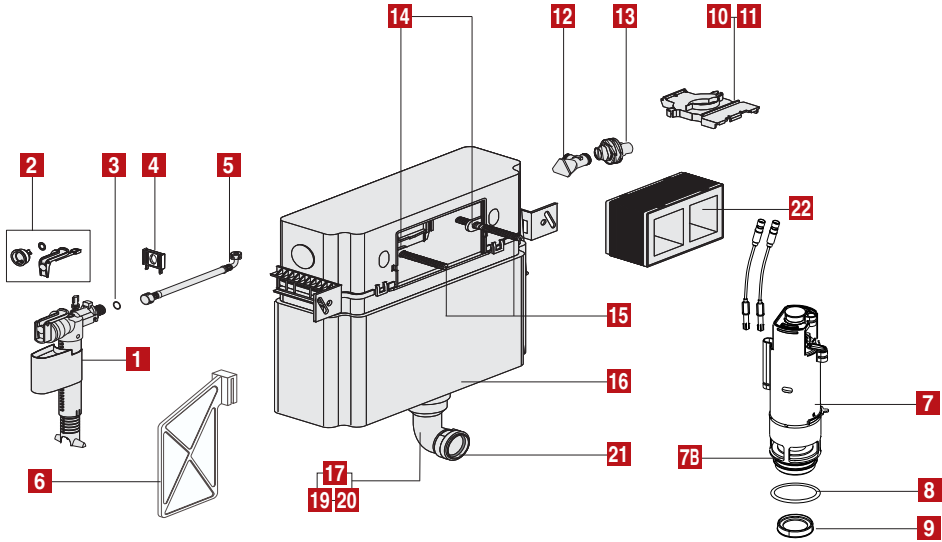
Ref.	Acabado Acabamento	U/ U	n.º n.º
<b>1</b>	31588 ABS Blanco	10	A-1
<b>1</b>	31589 Ac. inox.	10	A-1
Embelecedor Ø161 mm. / Embelezador Ø161mm.			
<b>2</b>	31590 ABS Blanco	10	A-1
Rejilla Ø161 mm. / Grelha Ø161mm.			
<b>3</b>	31591	10	A-1
Sifón con junta. / Sifão com junta.			
<b>3 bis</b>	31600	10	A-2
Campana para Sifón. / Campânula do sifão			
<b>4</b>	31593	10	A-10
Filtro extraíble. / Filtro extraível.			
<b>5</b>	31594	10	4114
Tornillo de acero Inoxidable (4 unidades) para prensatelas. Parafuso aço inoxidável (4 unidades) para pressatelas.			
<b>6</b>	31595	10	A-2
Tornillo de acero Inoxidable antivandálico y pin de bloqueo para tapa y rejilla. Parafuso aço inoxidável antivandálico e pin de bloqueio para tampa e grelha.			
<b>7</b>	31597	10	A-2
Anillo prensatelas. / Anell de pressão.			
<b>8</b>	31599	10	-
Llave desmontaje rejilla/embellecedor. Chave desmontagem grelha/embellezador.			
<b>9</b>	31654	10	A-1
Cuerpo sumidero salida horizontal. Corpo caixa saída horizontal.			
<b>10</b>	31655	10	A-1
Cuerpo sumidero salida vertical. Corpo caixa saída vertical.			

### Modelos anteriores a 2013

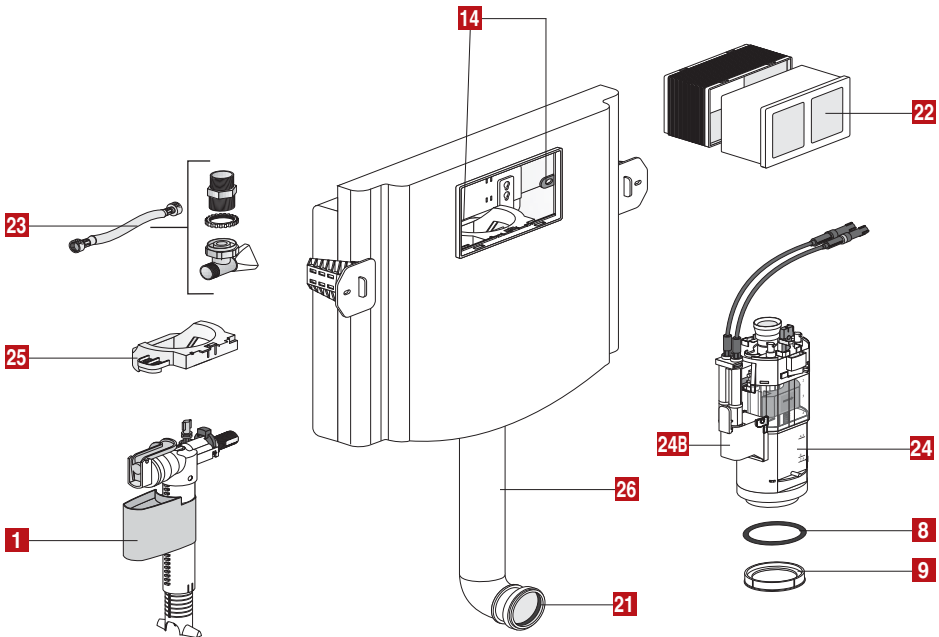


### Modelos anteriores a 2013

Rejilla / Grelha	Ref.	U/ U	n.º n.º
Ø125	<b>31295</b>	10	A-2
Rejilla metálica para sumidero suelo vinílico, con cerco y tornillos S-443. Grelha metálica para sumidouro base com revestimento vinílico, com aro e parafusos. S-443			
Ø125	<b>31294</b>	10	A-1
Rejilla para sumidero suelo vinílico PVC blanco, con cerco y tornillos S-399. Grelha PVC branco para sumidouro base com revestimento vinílico, com aro e parafusos. S-399.			

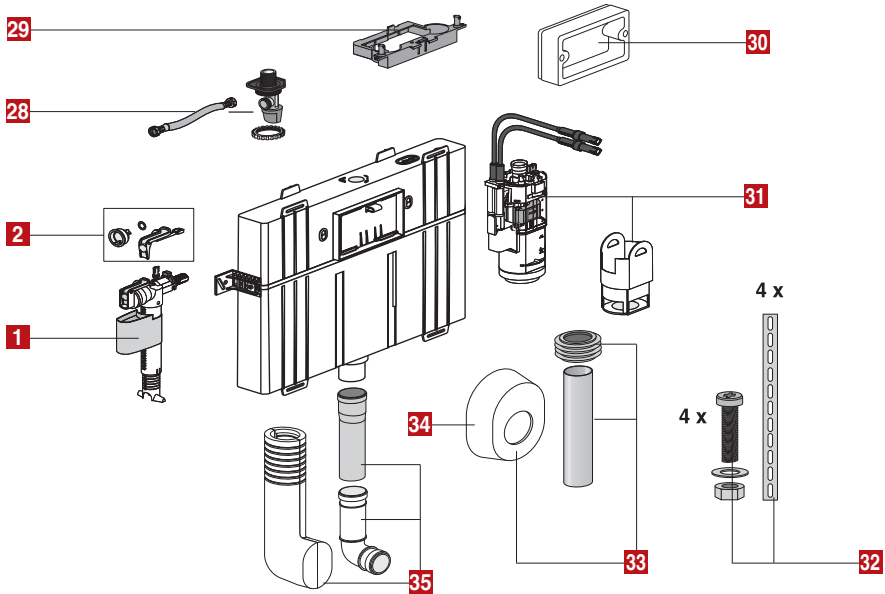


INEO / INEO IN / INEO PLUS - INEO SOLO

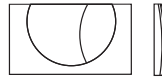
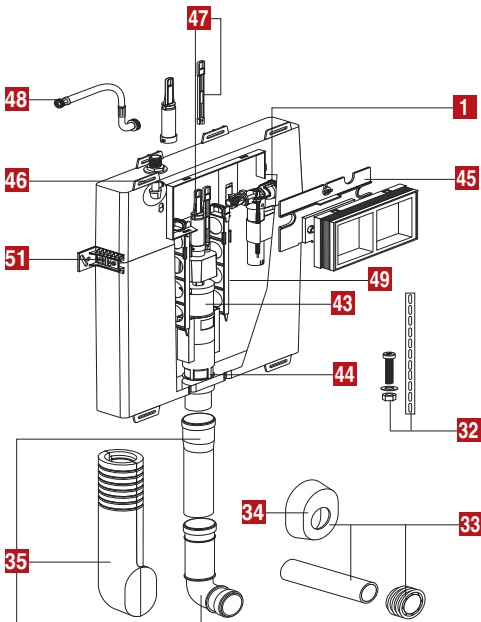




INEO 8 cm



S-800 / ACCI. LEVAS (Descatalogada)



Ref.	Acabado / Acabamento	U/	n.º
23211	Blanco / Branco	1	-

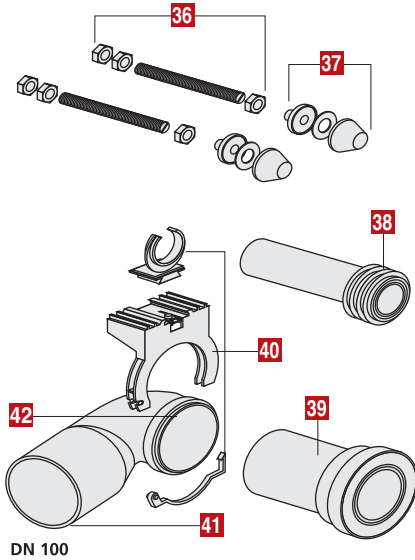
Placa de mando doble descarga. / Placa de comando dupla descarga.



Ref.	Acabado / Acabamento	U/	n.º
23231	Blanco / Branco	1	-
23232	Cromo satinado / Cromo acetinado	1	-
23233	Cromo brillo / Cromo brilho	1	-

Placa de mando doble descarga. / Placa de comando dupla descarga.

**CONEXIÓN CON INODORO**  
**CONEXÃO A SANITA**



**REPUESTOS PARA CISTERNAS**



*PEÇAS DE SUBSTITUIÇÃO PARA AUTOCLISMOS*



Ref.	U/	n.º
<b>1 23300</b>	10	A-8
Grifo flotador. / Torneira bóia.		
<b>2 31636</b>	1	-
Conjunto cierre grifo flotador. / Conjunto fecho torneira bóia.		
<b>3 31394</b>	1	-
Junta cónica para latiguillo (Ø 8x1,5). / Protector torneira bóia (Ø 8x1,5).		
<b>4 31372</b>	1	-
Soporte grifo flotador. / Soporte torneira bóia.		
<b>5 31373</b>	1	-
Latiguillo con juntas 3/8". / Mangueira com vedações 3/8".		
<b>6 31393</b>	1	-
Protector grifo flotador. / Protector torneira bóia.		
<b>7 31369</b>	1	A-1
Mecanismo descarga. (Incluye cables) / Mecanismo de descarga.		
<b>7B 31531</b>	-	-
Junta mecanismo descarga Ø 31x64x2,8. / Vedação mecanismo de descarga Ø 31x64x2,8.		
<b>8 31535</b>	1	-
Junta cónica Ø 55x5. / Vedação cónica Ø 55x5.		
<b>9 31536</b>	1	-
Reductor de descarga. / Reductor da descarga.		
<b>10 31456</b>	1	4112
Bloqueo mecanismo descarga S-980C. / Bloqueio mecanismo descarga S-980C.		

Ref.	U/	n.º
<b>11 31375</b>	1	4112
Bloqueo mecanismo descarga S-995N - S-982N. <i>Bloqueio mecanismo descarga S-995N - S-982N.</i>		
<b>12 31371</b>	1	-
Llave de alimentación (en escuadra) 1/2". <i>Chave de alimentação (em esquadro) 1/2".</i>		
<b>13 31370</b>	1	-
Conexión roscada para suministro de agua. <i>Conexão roscada para abastecimento de água.</i>		
<b>14 31392</b>	1	-
Soporte tornillos sujeción placa mando. <i>Suporte parafusos sujeção placa comando.</i>		
<b>15 31374</b>	1	-
Tornillos sujeción placa (2 uds.). / Parafusos fixação placa (2 unds.)		
<b>16 31380</b>	1	-
Junta tórica tubo descarga (Ø 49x6). / Oring tubagem descarga (Ø 49x6).		
<b>17 31384</b>	1	-
Tubo descarga (cisterna 820 mm). / Tubagem descarga (autoclismo 820 mm)		
<b>19 31382</b>	1	-
Tubo descarga (cisterna 1.185 mm). / Tubagem descarga (autoclismo 1.185 mm)		
<b>20 31630</b>	1	-
Tubo descarga para S-980C. / Tubagem descarga para S-980C.		
<b>21 31381</b>	1	-
Junta labiada tubo descarga (Ø45). <i>Vedação facetada tubagem descarga (Ø 45).</i>		
<b>22 31376</b>	1	-
Protector para alicatado con tapa. <i>Proteção para colocação ladrilho cerámico com tampa.</i>		
<b>23 31610</b>	INEO	1
Latiguillo con juntas + Llave de alimentación en escuadra r. 1/2 / <i>Mangueira com vedações + Chave de alimentação (em esquadro) 1/2"</i>		
<b>24 31608</b>	INEO	1
Mecanismo descarga. (Incluye cables) / Mecanismo de descarga.		
<b>24B 31641</b>	INEO	-
Junta mecanismo descarga. / Vedação mecanismo de descarga.		
<b>25 31609</b>	INEO	1
Pin bloqueo soporte cisterna. / Pin bloqueio suporte autoclismo.		
<b>26 31631</b>	INEO	1
Tubo descarga. / Tubagem descarga.		
<b>28 31635</b>	INEO 8cm	1
Latiguillo con juntas + Llave de alimentación en escuadra r. 1/2 / <i>Mangueira com vedações + Chave de alimentação (em esquadro) 1/2"</i>		
<b>29 31633</b>	INEO 8cm	1
Bloqueo mecanismo descarga. / Bloqueio mecanismo descarga.		
<b>30 31638</b>	INEO 8cm	1
Protector para alicatado. / Proteção para colocação ladrilho cerámico.		
<b>31 31637</b>	INEO 8cm	1
Mecanismo descarga. (Incluye cables). / Mecanismo de descarga.		
<b>32 31368</b>		1
Conjunto de fijación. / Conjunto de fixação.		
<b>33 31364</b>	Blanco / Branco	1
A-2		
<b>31365</b>	Cromo / Cromo	1
A-2		
Alargadera horizontal tubo descarga. / Alongador horizontal tubo descarga.		

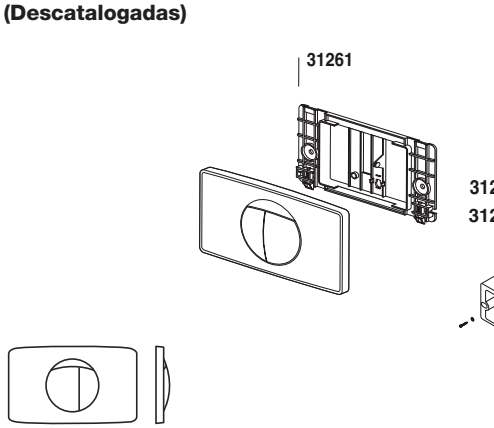
### REPUESTOS PARA CISTERNAS

#### PEÇAS DE SUBSTITUIÇÃO PARA AUTOCLISMOS

Ref.		U/ 	 n.º
<b>34</b>	<b>31366</b> Blanco / Branco	1	-
	<b>31367</b> Cromo / Cromo	1	-
Plafón embellecedor. / Espleho embelezador.			
<b>35</b>	<b>31363</b>	1	A-2
Codo de descarga con alargadera y protección. / Codo de descarga com alargadore proteção.			
<b>36</b>	<b>31389</b>	1	-
Tornillos sujeción inodoro suspendido M12. / Parafusos sujeição sanita suspensa M12.			
<b>37</b>	<b>31390</b>	1	4115
Embelezadores tornillos sujeción inodoro. / Embelezadores parafusos sujeição sanita.			
<b>38</b>	<b>31388</b>	1	A-10
Alargadera horizontal tubo descarga. / Alongador horizontal tubo descarga.			
<b>39</b>	<b>31387</b>	1	A-1
Manguito inodoro Ø 90 mm. / Calção sanita Ø 90 mm.			
<b>40</b>	<b>31385</b>	1	-
Fijación codo evacuación Ø 90mm. / Fisação curva evacuação.			
<b>41</b>	<b>31386</b>	1	A-2
Curva evacuación 90°. / Curva evacuação 90° - DN90/DN100.			
<b>42</b>	<b>31639</b>	1	-
Junta curva evacuación 90°. / Vedação curva evacuação 90° - DN90/DN100.			

Ref.		U/ 	 n.º
<b>43</b>	<b>31354</b> ACCI. LEVAS	1	A-2
Mecanismo descarga S-800. / Mecanismo de descarga S-800.			
<b>44</b>	<b>31355</b> ACCI. LEVAS	1	-
Junta inferior mecanismo descarga / Vedação inferior mecanismo descarga. (020,3x050,5x2,8)			
<b>45</b>	<b>31356</b> ACCI. LEVAS	1	A-1
Placa actuador con tornillo operación. / Placa actuador com parafuso operação.			
<b>46</b>	<b>31357</b> ACCI. LEVAS	1	-
Llave de alimentación (en escuadra) 1/2". / Chave de alimentação (em esquadro) 1/2".			
<b>47</b>	<b>31358</b> ACCI. LEVAS	1	4113
Rebosadero. / Respiro.			
<b>48</b>	<b>31359</b> ACCI. LEVAS	1	4113
Latiguillo con juntas 3/8". / Mangueira com vedações 3/8".			
<b>49</b>	<b>31360</b> ACCI. LEVAS	1	4762
Fijación mecanismo descarga. / Fixação mecanismo descarga.			
<b>51</b>	<b>31362</b> ACCI. LEVAS	1	-
Soportes a pared (2 uds.) / Suportes a parede (2 uds.)			

**S-340 Y S-405 - ACCIONAMIENTO POR LEVAS  
(Descatalogadas)**



Ref.	Acabado / Acabamento	U/	n.º
<b>23183</b>	Blanco / Branco	1	-
<b>23184</b>	Cromo satinado / Cromo acetinado	1	-

Placa de mando doble descarga. / Placa de comando dupla descarga.



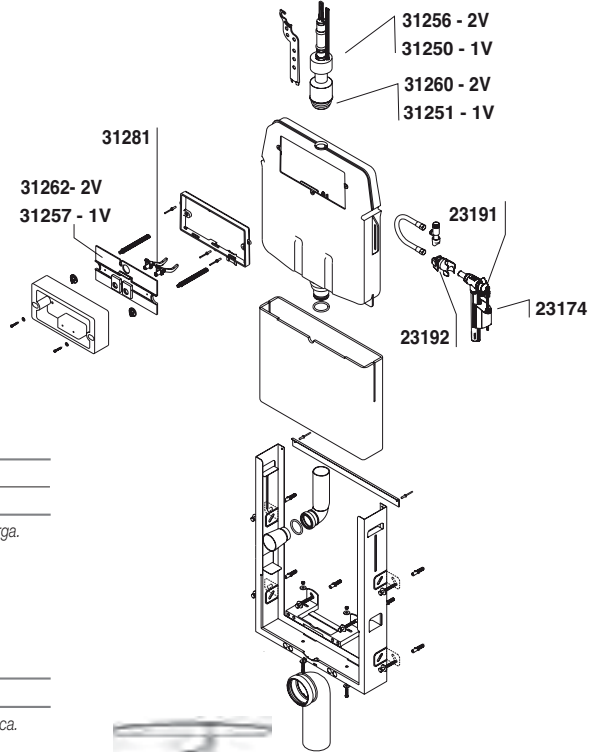
Ref.	Acabado / Acabamento	U/	n.º
<b>23171</b>	Ac. Inox. ANTIVANDALICA	1	-

Placa de mando descarga única. / Placa de comando descarga unica.



Ref.	Acabado / Acabamento	U/	n.º
<b>23136</b>	Blanco / Branco	1	-

Placa de mando descarga única. / Placa de comando descarga unica.



Ref.	Acabado / Acabamento	U/	n.º
<b>23141</b>	Blanco / Branco	1	-
<b>23140</b>	Cromo / Cromo	1	-

Placa de mando superior para S-982 y S-603.

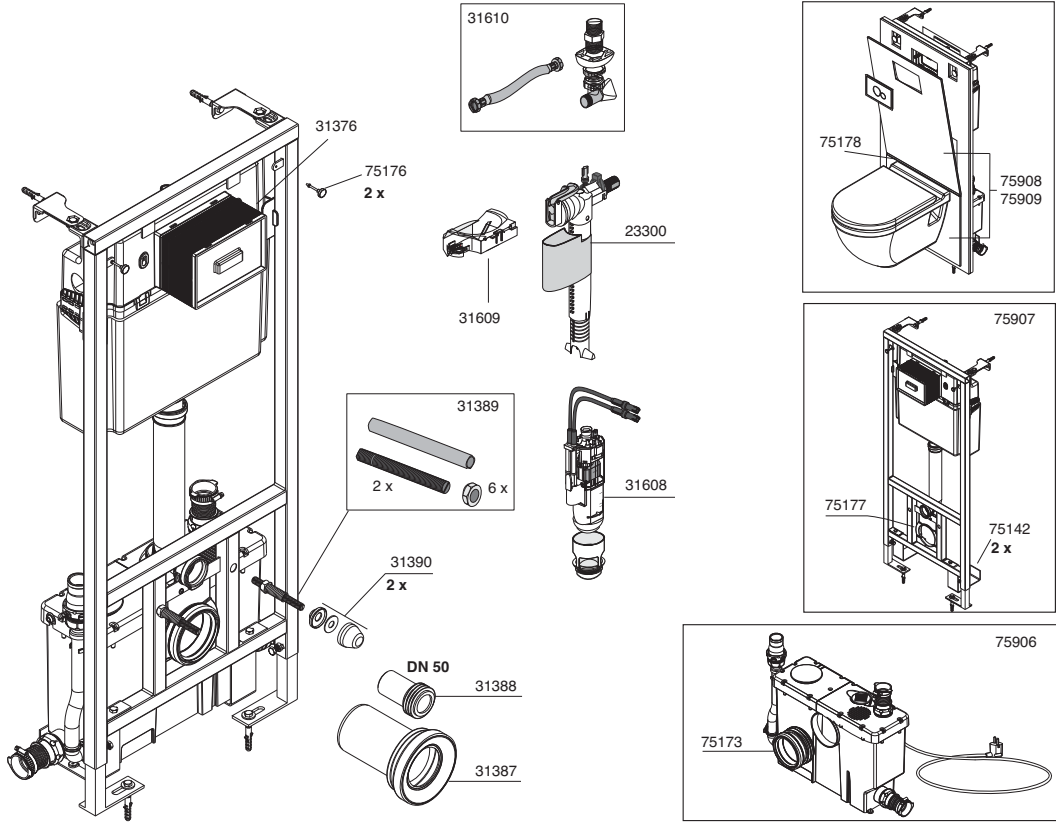
Placa de comando superior para S-982 e S-603.

**1 VOLUMEN**

Ref.	U/	n.º
<b>31250</b>	1	A-10
Mecanismo de descarga. / Mecanismo de descarga.		
<b>31251</b>	50	A-10
Junta mecanismo de descarga. / Vedação mecanismo de descarga.		
<b>23174</b>	10	A-11
Grifo flotador. (necesario adaptador 23192) / Torneira bóia. (Necessário adaptador 23192).		
<b>23192</b>	20	A-1
Adaptador grifo flotador. / Adaptador torneira.		
<b>23191</b>	20	A-10
Junta grifo flotador. / Vedação tomra bóia.		
<b>31257</b>	6	A-2
Placa bisagra. / Placa dobradiça.		

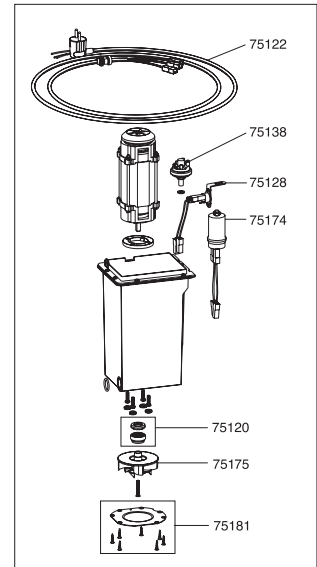
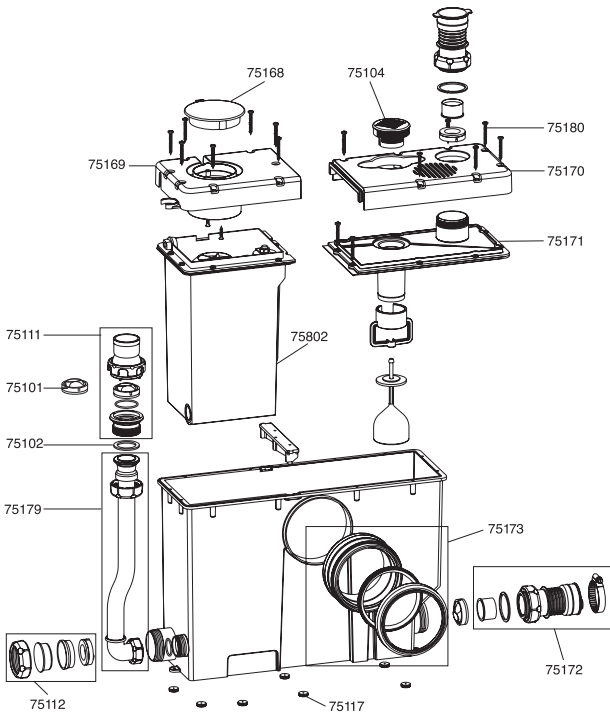
**2 VOLUMENES**

Ref.	U/	n.º
<b>31256</b>	5	A-2
Mecanismo de descarga. / Mecanismo de descarga.		
<b>31260</b>	50	A-10
Junta mecanismo de descarga. / Vedação mecanismo de descarga.		
<b>23174</b>	10	A-11
Grifo flotador. / Torneira bóia.		
<b>23191</b>	20	A-10
Junta grifo flotador. / Vedação torneira bóia.		
<b>31262</b>	6	A-2
Placa bisagra. / Placa dobradiça.		
<b>31261</b>	50	A-2
Placa sujeción. / Placa fixadora.		
<b>31281</b>	10	A-10
Levas placa mando. / Manipulos para placa de comando.		



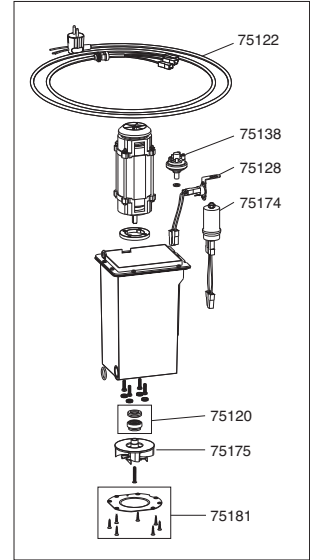
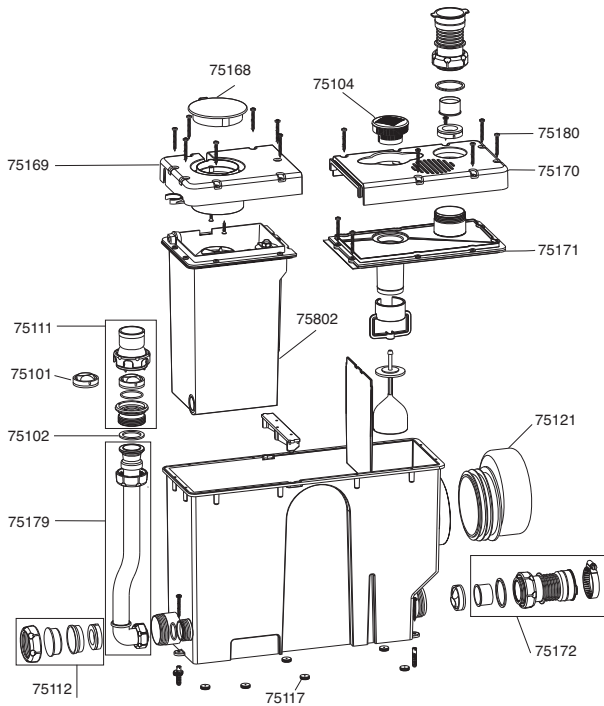
Ref.	U/	n.º
<b>31608</b>	1	A-1
Mecanismo descarga. (Incluye cables). / Mecanismo de descarga. (inclui cabos).		
<b>31610</b>	1	-
Llave de alimentación 1/2". / Chave de alimentação 1/2".		
<b>31609</b>	1	4112
Bloqueo mecanismo descarga. / Bloqueio mecanismo descarga.		
<b>23300</b>	10	A-8
Grifo flotador. / Tomeira bóia.		
<b>31376</b>	1	-
Protector para alicatado con tapa. / Proteção para colocação ladrinho cerâmico com tampa.		
<b>75173</b>	1	A-1
Conexión manguito inodoro Ø 90 mm. / União calção sanita Ø 90 mm.		
<b>31387</b>	1	A-1
Manguito inodoro Ø 90 mm. / Calção sanita Ø 90 mm.		
<b>75176</b>	1	-
Conjunto ventosas magnéticas. / Conjunto ventosas magnéticas.		
<b>31388</b>	1	A-10
Alargadera horizontal tubo descarga. / Alongador horizontal tubo descarga.		

Ref.	U/	n.º
<b>31389</b>	1	-
Tornillos sujeción inodoro suspendido M12. / Parafusos sujeição sanita suspensa M12.		
<b>31390</b>	1	4115
Embelezadores tornillos sujeción inodoro. / Embelezadores parafusos sujeição sanita.		
<b>75177</b>	1	-
Conjunto sujeción codo evacuación. / Conjunto sujeição curva evacuação.		
<b>75178</b>	1	-
Perfil ac.inox. placa frontal Ciclon CC. / Perfil aço inox. placa frontal Ciclon CC.		
<b>75908</b>	1	-
Placa frontal cristal BLANCO. / Placa frontal vidro BRANCO.		
<b>75909</b>	1	-
Placa frontal cristal NEGRO. / Placa frontal vidro NEGRO.		
<b>75142</b>	1	-
Soporte inferior bastidor triturador. / Suporte inferior.		
<b>75906</b>	1	-
Repuesto triturador completo. / Peça de substituição bastidor autoclismo.		
<b>75907</b>	1	-
Repuesto cisterna completa. / Peça de substituição autoclismo completo.		



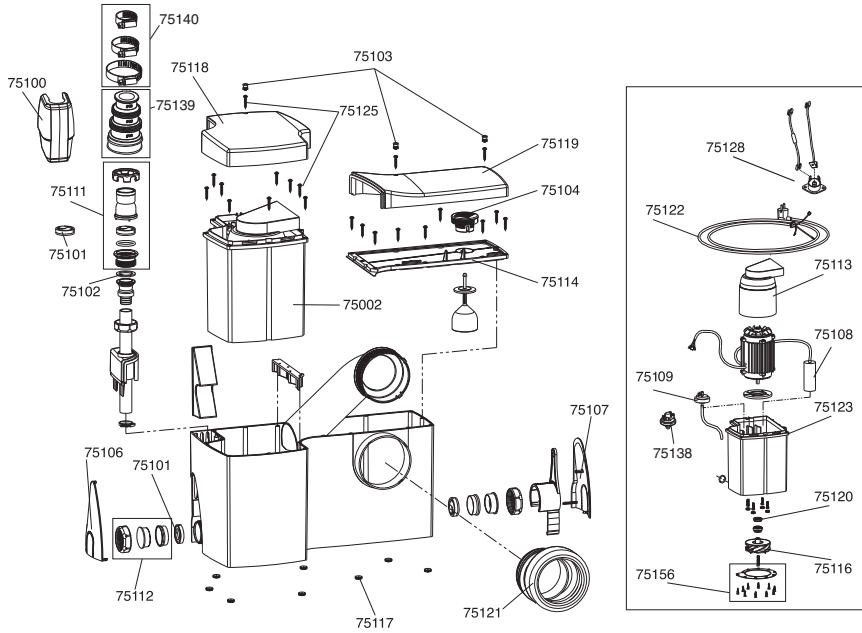
Ref.	U/	n.º
<b>75802</b>	-	-
Conjunto caset Ciclon CC. / Cassete Ciclon CC.		
<b>75168</b>	-	-
Embelezador circular Ciclon CC. / Embelezador circular Ciclon CC.		
<b>75101</b>	-	-
Junta Válvula antiretorno. / Vedante da válvula de retenção.		
<b>75102</b>	-	-
Junta plana v. antiretorno. / Vedante plano da válvula de retenção.		
<b>75172</b>	-	-
Conjunto manguito flexible conexión auxiliar. / Conjunto manga flexível união auxiliar.		
<b>75104</b>	-	-
Cartucho carbon activo. / Depósito de carvão activo.		
<b>75174</b>	-	-
Condensador Ciclon CC. / Condensador Ciclon CC.		
<b>75179</b>	-	-
Tubo impulsión Ciclon CC. / Tubo saída Ciclon CC.		
<b>75111</b>	-	-
Conjunto válvula antiretorno. / Jogo da válvula de retenção saída.		
<b>75112</b>	-	-
Tapón cierre lateral. / Jogo da tampão laterais.		
<b>75171</b>	-	-
Tapa estancia cuerpo con junta. / Tampa do corpo com vedante.		
<b>75175</b>	-	-
Rotor. / Rotor.		

Ref.	U/	n.º
<b>75117</b>	-	-
Juego topes cuerpo inferior. / Jogo do batentes inferiores do corpo.		
<b>75169</b>	-	-
Tapa superior caset Ciclon CC. / Tampa decorativa cassette Ciclon CC.		
<b>75170</b>	-	-
Tapa superior cuerpo Ciclon CC. / Tampa decorativa corpo Ciclon CC.		
<b>75120</b>	-	-
Cierre cerámico. / Fecho cerâmico.		
<b>75173</b>	-	-
Manguito inodoro. / Manga de ligação à sanita.		
<b>75122</b>	-	-
Cable con enchufe. / Cabo de três fios com vedante.		
<b>75138</b>	-	-
Presostato roscado. / Interruptor de pressão roscado.		
<b>75180</b>	-	-
Tornillo tapas exterior Ciclon CC. / Parafuso tapas exterior Ciclon CC.		
<b>75128</b>	-	-
Kit TRIAC. / Kit TRIAC.		
<b>75181</b>	-	-
Conjunto cuchilla exterior. / Conjunto cortadora exterior.		



Ref.	U/	n.º
<b>75802</b>	-	-
Conjunto caset Ciclon CS. / Cassete Ciclón CS.		
<b>75168</b>	-	-
Embelezador circular Ciclon CS. / Embelezador circular Ciclón CS.		
<b>75101</b>	-	-
Junta Válvula antiretorno. / Vedante da válvula de retenção.		
<b>75102</b>	-	-
Junta plana v. antiretorno. / Vedante plano da válvula de retenção.		
<b>75172</b>	-	-
Conjunto manguito flexible conexión auxiliar. / Conjunto manga flexível união auxiliar.		
<b>75104</b>	-	-
Cartucho carbon activo. / Depósito de carvão activo.		
<b>75174</b>	-	-
Condensador Ciclon CS. / Condensador Ciclón CS.		
<b>75179</b>	-	-
Tubo impulsión Ciclon CS. / Tubo saída Ciclón CS.		
<b>75111</b>	-	-
Conjunto válvula antiretorno. / Jogo da válvula de retenção saída.		
<b>75112</b>	-	-
Tapón cierre lateral. / Jogo da tampão laterais.		
<b>75171</b>	-	-
Tapa estancia cuerpo con junta. / Tapa do corpo com vedante.		
<b>75175</b>	-	-
Rotor. / Rotor.		

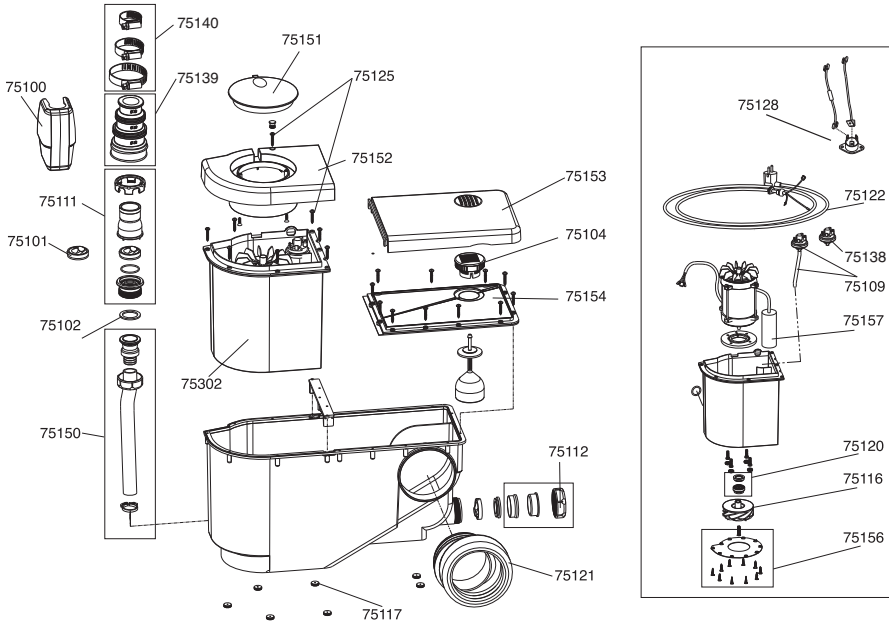
Ref.	U/	n.º
<b>75117</b>	-	-
Juego topes cuerpo inferior. / Jogo do batentes inferiores do corpo.		
<b>75169</b>	-	-
Tapa superior caset Ciclon CS. / Tapa decorativa cassette Ciclón CS.		
<b>75170</b>	-	-
Tapa superior cuerpo Ciclon CS. / Tapa decorativa corpo Ciclón CS.		
<b>75120</b>	-	-
Cierre cerámico. / Fecho cerâmico.		
<b>75121</b>	-	-
Manguito inodoro. / Manga de ligação à sanita.		
<b>75122</b>	-	-
Cable con enchufe. / Cabo de três fios com vedante.		
<b>75138</b>	-	-
Presostato roscado. / Interruptor de pressão roscado.		
<b>75180</b>	-	-
Tornillo tapas exterior Ciclon CS. / Parafuso tapas exterior Ciclón CS.		
<b>75128</b>	-	-
Kit TRIAC. / Kit TRIAC.		
<b>75181</b>	-	-
Conjunto cuchilla exterior. / Conjunto cortadora exterior.		



Ref.	U/	n.º
<b>75002</b>	-	-
Conjunto caset. / Cassete Ciclón L.		
<b>75100</b>	-	-
Embellecedor v. antiretorno. / Embelezador válvula de retenção.		
<b>75101</b>	-	-
Válvula antiretorno. / Vedante da válvula de retenção.		
<b>75102</b>	-	-
Junta plana v. antiretorno. / Vedante plano da válvula de retenção.		
<b>75103</b>	-	-
Junta Embellecedor tornillos. / Embelezador parafusos.		
<b>75104</b>	-	-
Cartucho carbon activo. / Depósito de carvão activo.		
<b>75106</b>	-	-
Tapón lateral embellecedor izquierdo. / Tampa decorativa lateral esquerda.		
<b>75107</b>	-	-
Tapón lateral embellecedor derecho. / Tampa decorativa lateral direita.		
<b>75108</b>	-	-
Condensador Ciclón L. / Condesador do Ciclón L.		
<b>75111</b>	-	-
Conjunto válvula antiretorno. / Jogo da válvula de retenção saída.		
<b>75112</b>	-	-
Tapón cierre lateral. / Jogo da tampão laterais.		
<b>75113</b>	-	-
Campana ventilación motor. / Caixa de ventilação do motor.		
<b>75114</b>	-	-
Tapa estancia cuerpo con junta. / Tampa do corpo com vedante.		
<b>75116</b>	-	-
Rotor. / Rotor.		

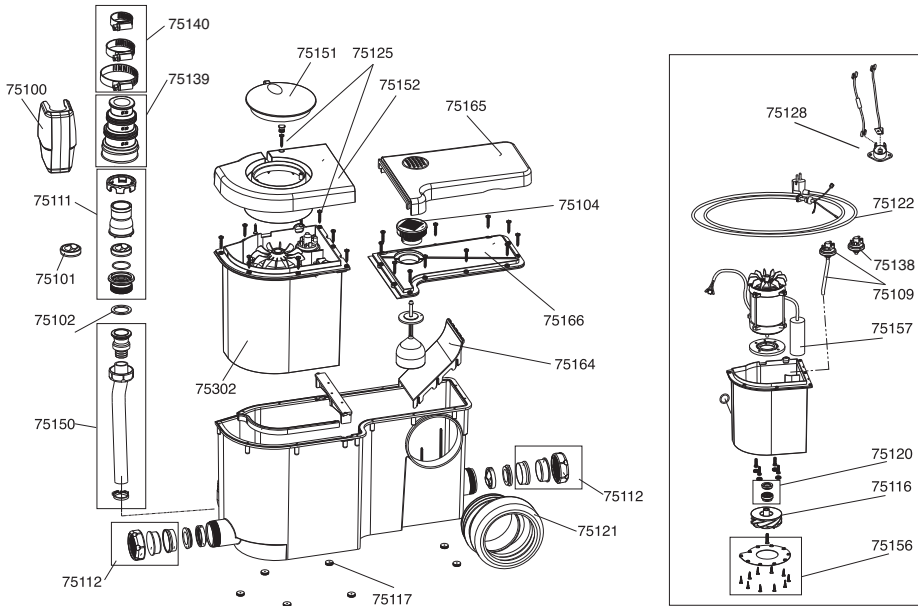
Ref.	U/	n.º
<b>75117</b>	-	-
Juego topes cuerpo inferior. / Jogo do batentes inferiores do corpo.		
<b>75118</b>	-	-
Tapa superior caset Ciclón L. / Tampa decorativa cassette.		
<b>75119</b>	-	-
Tapa superior cuerpo. / Tampa decorativa corpo.		
<b>75120</b>	-	-
Cierre cerámico. / Fecho cerámico.		
<b>75121</b>	-	-
Manguito inodoro. / Manga de ligação à sanita.		
<b>75122</b>	-	-
Cable con enchufe. / Cabo de três fios com vedante.		
<b>75123</b>	-	-
Junta estanqueidad caset. / Vedante de cassette.		
<b>75109</b>	Anterior a 2013	-
Presostato con tubo. / Interruptor de pressão com tubo.		
<b>75138</b>	Posterior a 2013	-
Presostato roscado. / Interruptor de pressão roscado.		
<b>75125</b>	-	-
Tornillo tapas exterior. / Parafuso tampas exterior.		
<b>75128</b>	-	-
Kit TRIAC. / Kit TRIAC.		
<b>75139</b>	-	-
Manguito flexible impulsión. / União flexível impulsão.		
<b>75140</b>	-	-
Kit bridas manguito impulsión. / Kit abraçadeiras união impulsão.		
<b>75156</b>	-	-
Conjunto cuchilla exterior. / Conjunto cortadora exterior.		





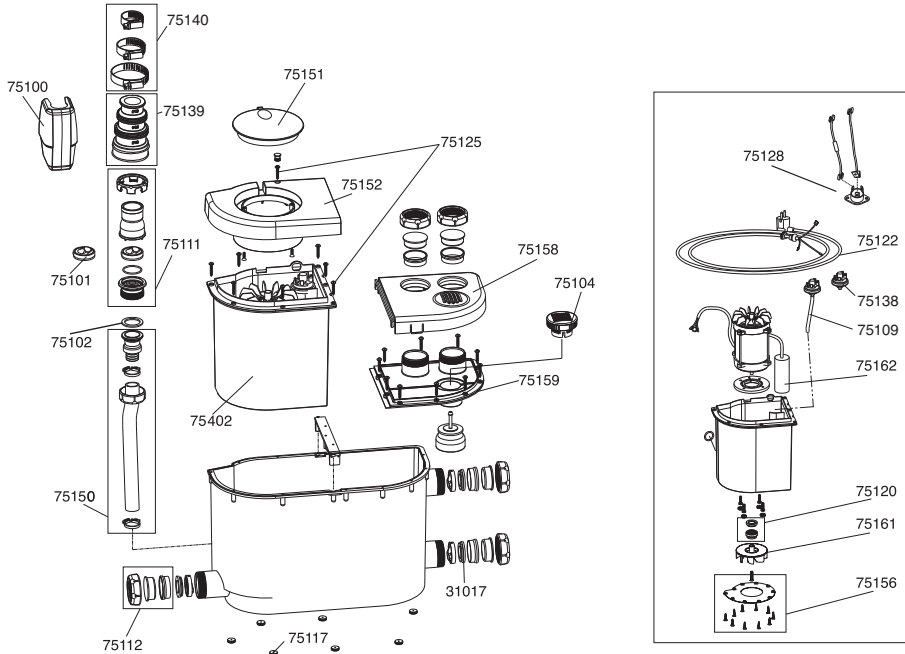
Ref.	U/	n.º
<b>75302</b>	-	-
Conjunto caset. / Cassete Ciclón XS.		
<b>75100</b>	-	-
Embellecedor v. antiretorno. / Embeleçador válvula de retenção.		
<b>75101</b>	-	-
Junta Válvula antiretorno. / Vedante da válvula de retenção.		
<b>75102</b>	-	-
Junta plana v. antiretorno. / Vedante plano da válvula de retenção.		
<b>75104</b>	-	-
Cartucho carbon activo. / Depósito de carvão activo.		
<b>75109</b>	Anterior a 2013	-
Presostato con tubo. / Interruptor de pressão com tubo.		
<b>75138</b>	Posterior a 2013	-
Presostato roscado. / Interruptor de pressão roscado.		
<b>75111</b>	-	-
Conjunto válvula antiretorno. / Jogo da válvula de retenção saída.		
<b>75112</b>	-	-
Tapón cierre lateral. / Jogo da tampão laterais.		
<b>75116</b>	-	-
Rotor. / Rotor.		
<b>75117</b>	-	-
Juego topes cuerpo inferior. / Jogo do batentes inferiores do corpo.		
<b>75120</b>	-	-
Cierre cerámico. / Fecho cerámico.		

Ref.	U/	n.º
<b>75121</b>	-	-
Manguito inodoro. / Manga de ligação à sanita.		
<b>75122</b>	-	-
Cable con enchufe. / Cabo de três fios com vedante.		
<b>75125</b>	-	-
Tornillo tapas exterior. / Parafuso tampas exterior.		
<b>75128</b>	-	-
Kit TRIAC. / Kit TRIAC.		
<b>75139</b>	-	-
Manguito flexível impulsión. / União flexível impulsão.		
<b>75140</b>	-	-
Kit bridas manguito impulsión. / Kit abraçadeiras união impulsão.		
<b>75150</b>	-	-
Tubo impulsión. / Tubo saída.		
<b>75151</b>	-	-
Embellecedor superior. / Tampa decorativa circular.		
<b>75152</b>	-	-
Tapa caset. / Tampa decorativa do cassette.		
<b>75153</b>	-	-
Embellecedor cuerpo. / Tampa decorativa do depósito.		
<b>75154</b>	-	-
Conjunto estanco cuerpo. / Jogo estanco corpo.		
<b>75156</b>	-	-
Conjunto cuchilla exterior. / Conjunto cortadora exterior.		
<b>75157</b>	-	-
Condensador. / Condensador.		



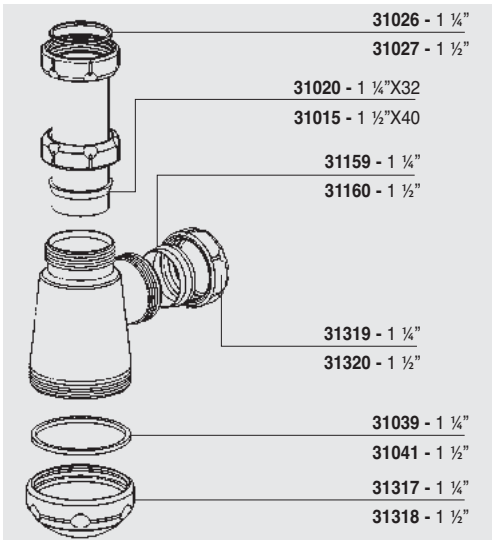
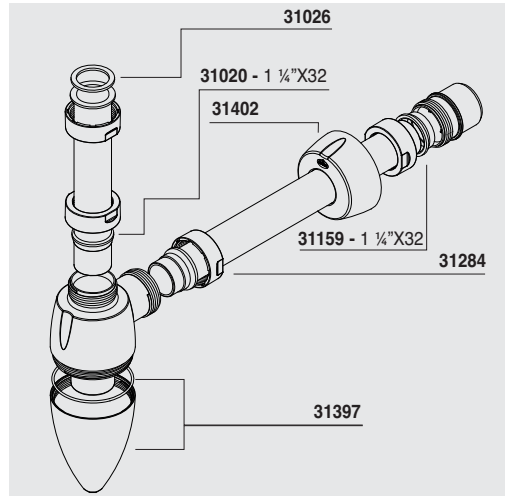
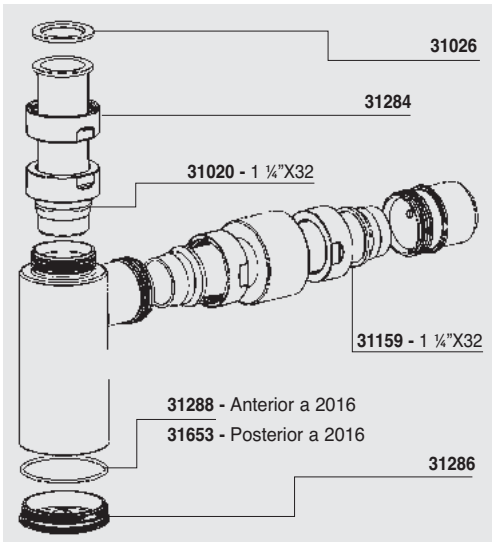
Code	U/	n.º
<b>75100</b>	-	-
Embellecedor v. antiretorno. / Embeleçador válvula de retenção.		
<b>75101</b>	-	-
Junta Válvula antiretorno. / Vedante da válvula de retenção.		
<b>75102</b>	-	-
Junta plana v. antiretorno. / Vedante plano da válvula de retenção.		
<b>75104</b>	-	-
Cartucho carbon activo. / Depósito de carvão activo.		
<b>75109</b>	Anterior a 2013	-
Presostato con tubo. / Interruptor de pressão com tubo.		
<b>75138</b>	Posterior a 2013	-
Presostato roscado. / Interruptor de pressão roscado.		
<b>75111</b>	-	-
Conjunto válvula antiretorno. / Jogo da válvula de retenção saída.		
<b>75112</b>	-	-
Tapón cierre lateral. / Jogo da tampão laterais.		
<b>75116</b>	-	-
Rotor. / Rotor.		
<b>75117</b>	-	-
Juego topes cuerpo inferior. / Jogo do batentes inferiores do corpo.		
<b>75120</b>	-	-
Cierre cerámico. / Fecho cerâmica.		
<b>75121</b>	-	-
Manguito inodoro. / Manga de ligação à sanita.		
<b>75122</b>	-	-
Cable con enchufe. / Cabo de três fios com vedante.		

Code	U/	n.º
<b>75125</b>	-	-
Tornillo tapas exterior. / Parafuso tampas exterior.		
<b>75128</b>	-	-
Kit TRIAC. / Kit TRIAC.		
<b>75139</b>	-	-
Manguito flexible impulsión. / União flexível impulsão.		
<b>75140</b>	-	-
Kit bridas manguito impulsión. / Kit abraçadeiras união impulsão.		
<b>75150</b>	-	-
Tubo impulsión. / Tubo saída.		
<b>75151</b>	-	-
Embellecedor superior. / Tampa decorativa circular.		
<b>75152</b>	-	-
Tapa caset. / Tampa decorativa do cassette.		
<b>75156</b>	-	-
Conjunto cuchilla exterior. / Conjunto cortadora exterior.		
<b>75157</b>	-	-
Condensador. / Condensador do.		
<b>75164</b>	-	-
Deflector cuerpo. / Deflector corpo.		
<b>75165</b>	-	-
Tapa superior caset / Tampa decorativa cassette.		
<b>75166</b>	-	-
Tapa estanca cuerpo con junta. / Tampa do corpo com vedante.		
<b>75302</b>	-	-
Conjunto caset. / Cassete Ciclón FIT.		



Ref.	U/	n.º
<b>31017</b>	-	-
Junta reducida 1 1/2 x 32. / Vedante reducida 1 1/2 x 32.		
<b>75100</b>	-	-
Embelecador v. antiretorno. / Embelecador válvula de retenção.		
<b>75101</b>	-	-
Junta Válvula antiretorno. / Vedante da válvula de retenção.		
<b>75102</b>	-	-
Junta plana v. antiretorno. / Vedante plano da válvula de retenção.		
<b>75104</b>	-	-
Cartucho carbon activo. / Depósito de carvão activo.		
<b>75109</b>	Anterior a 2013	-
Presostato con tubo. / Interruptor de pressão com tubo.		
<b>75138</b>	Posterior a 2013	-
Presostato roscado. / Interruptor de pressão roscado.		
<b>75111</b>	-	-
Conjunto válvula antiretorno. / Jogo da válvula de retenção saída.		
<b>75112</b>	-	-
Tapón cierre lateral. / Jogo da tampão laterais.		
<b>75117</b>	-	-
Juego topes cuerpo inferior. / Jogo do batentes inferiores do corpo.		
<b>75120</b>	-	-
Cierre cerámico. / Fecho cerâmica.		
<b>75122</b>	-	-
Cable con enchufe. / Cabo de três fios com vedante.		
<b>75125</b>	-	-
Tornillo tapas exterior. / Parafuso tapas exterior.		

Ref.	U/	n.º
<b>75128</b>	-	-
Kit TRIAC. / Tit TRIAC.		
<b>75139</b>	-	-
Manguito flexible impulsión. / União flexível impulsão.		
<b>75140</b>	-	-
Kit bridas manguito impulsión. / Kit abraçadeiras união impulsão.		
<b>75151</b>	-	-
Embelecador superior. / Tampa decorativa circular.		
<b>75152</b>	-	-
Tapa caset. / Tampa decorativa do cassette.		
<b>75156</b>	-	-
Conjunto cuchilla exterior. / Conjunto cortadora exterior.		
<b>75158</b>	-	-
Embelecador cuerpo. / Decorativa do corpo.		
<b>75159</b>	-	-
Tapa estanqueidad. / Jogo estanco corpo.		
<b>75161</b>	-	-
Rotor Ciclon LS. / Rotor do ciclón LS.		
<b>75162</b>	-	-
Condensador Ciclon LS. / Condensador do ciclón LS.		
<b>75150</b>	-	-
Tubo impulsión completo. / Tubo saída completo.		
<b>75402</b>	-	-
Conjunto caset Ciclon LS. / Cassette Ciclon LS.		



ABS

Color/Côr	Medida	Ref.	U/	n.º
Cromo	1 1/4"	<b>31317</b>	25	A-10
Cromo	1 1/2"	<b>31318</b>	25	-

Tapón registro para sifón botella ABS (junta incluida).  
(Para modelos S-182, S-402, S-392 y S-205).

*Tampão registo para sifão garrafa. ABS (Vedação incluida)*  
(Para modelos S-182, S-402, S-392 e S-205).



ABS

Color/Côr	Medida	Ref.	U/	n.º
Cromo	1 1/4"	<b>31286</b>	25	A-10

Tapón registro para sifón botella ABS (junta incluida).  
(Para modelos S-438, S-470 y S-448).

*Tampão registo para sifão garrafa. ABS (Vedação incluida)*  
(Para modelos S-438, S-470 e S-448).



ABS

Color/Côr	Medida	Ref.	U/	n.º
Cromo	1 1/4"	<b>31319</b>	25	A-10
Cromo	1 1/2"	<b>31320</b>	25	A-10

Tuerca ABS. / Porca.



ABS

Color/Côr	Medida	Ref.	U/	n.º
Cromo	-	<b>31397</b>	-	-

Tapón registro para sifón botella ABS (junta incluida).  
(Para modelo S-509).

*Tampão registo para sifão garrafa. ABS (Vedação incluida)*  
(Para modelo S-509).



ABS

Color/Côr	Medida	Ref.	U/	n.º
Cromo	1 1/4"	<b>31284</b>	25	A-10

Tuerca lisa ABS. (Para modelos S-438, S-470 y S-448).  
Porca lisa. (Para modelos S-438, S-470 e S-448).

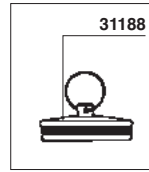


**A-83**

AC. INOX.

Color/Côr	Medida	Ref.	U/	n.º
Cromo	380 mm	22214	50	10,7x8,3x11

Cadena de bolas con anillas.  
Corrente de bolas com argolas.



**A-61**

LAT. / AC. INOX.

Color/Côr	Ref.	U/	n.º
Cromo	22018	10	10,7x8,3x11

Tapón con anilla y junta.  
Tampão com argola e vedação.



**A-30**

LAT. / AC. INOX.

Color/Côr	Medida	Ref.	U/	n.º
Cromo	70 mm	22550	10	A-2

Conjunto bañera. (Incluye tornillos).  
Conjunto banheira. (Contém parafusos).



**A-31**

LAT. / AC. INOX.

Color/Côr	Medida	Ref.	U/	n.º
Cromo	70 mm	22600	10	A-2

Conjunto lavabo-bidé, fregadero. (Incluye tornillo).  
Conjunto lavatório-bidé, banca. (Contém parafusos).



**A-32**

LAT. / AC. INOX.

Color/Côr	Medida	Ref.	U/	n.º
Cromo	70 mm	22650	10	A-2

Conjunto lavabo-bidé, con espiguilla. (Incluye tornillo).  
Conjunto lavatório-bidé, com espigão. (Contém parafusos).



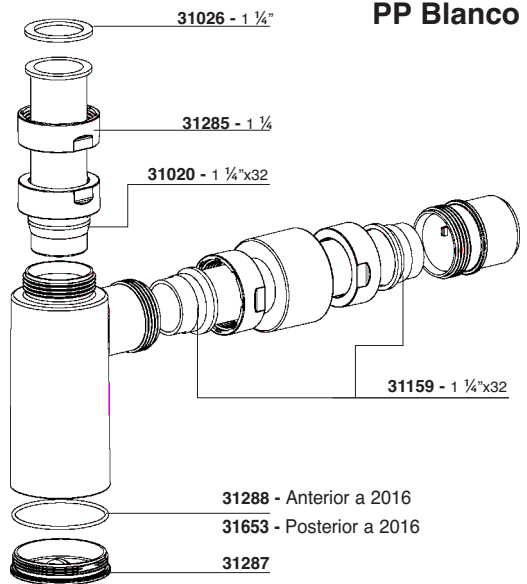
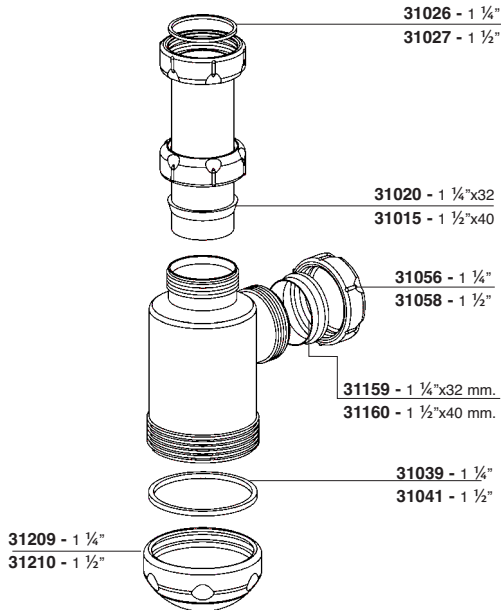
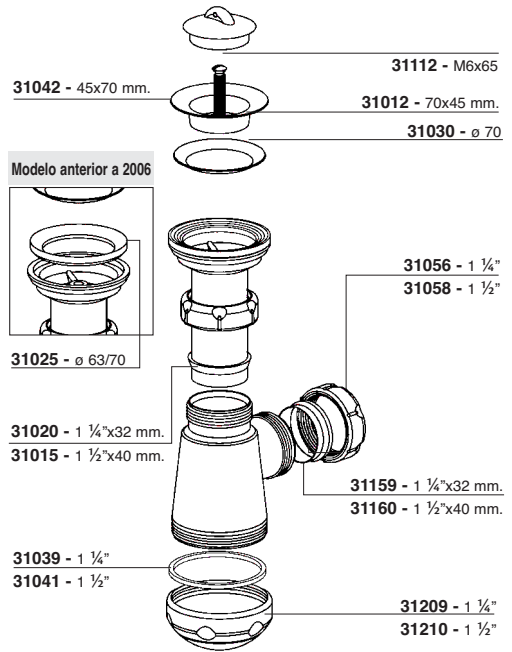
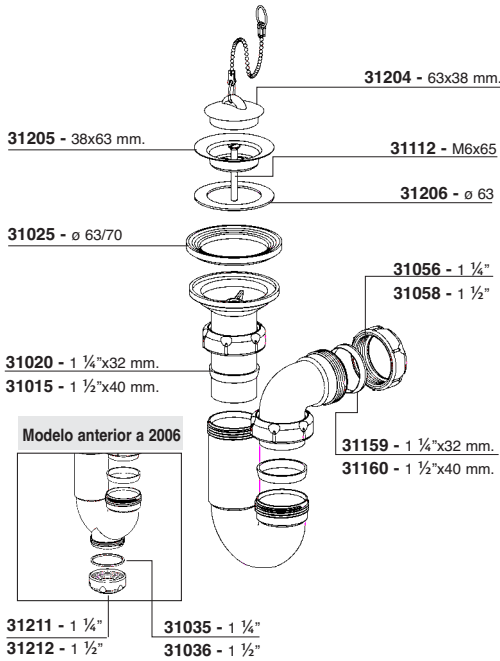
**A-33**

AC. INOX.

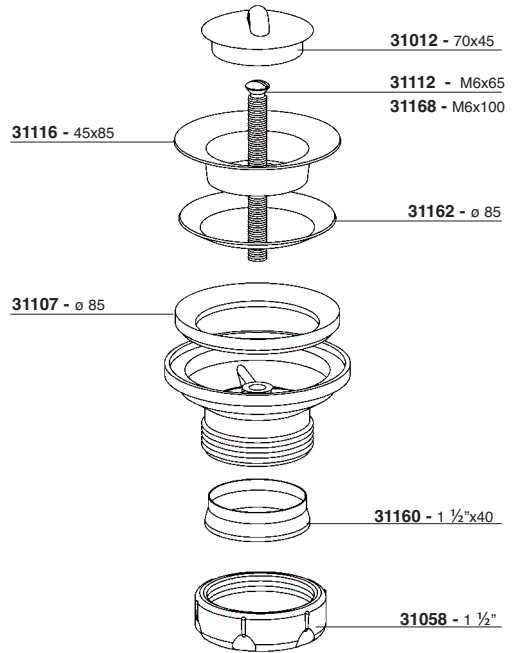
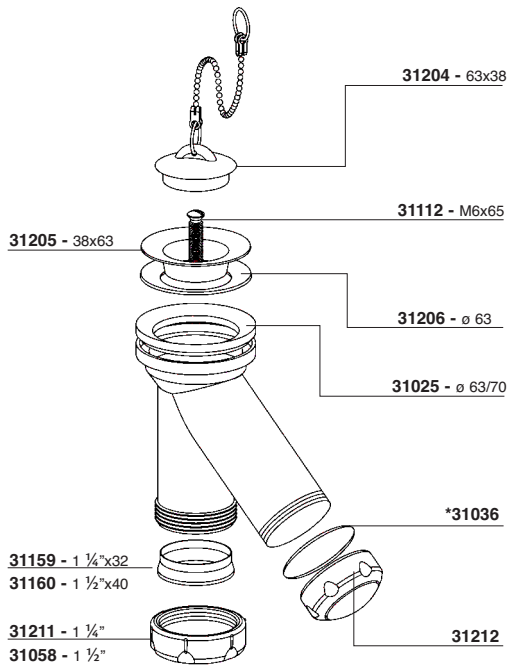
Color/Côr	Medida	Ref.	U/	n.º
Cromo	80 mm	22700	10	A-2

Rejilla plato ducha. (Incluye tornillo).  
Ralo base chuveiro. (Contém parafusos).

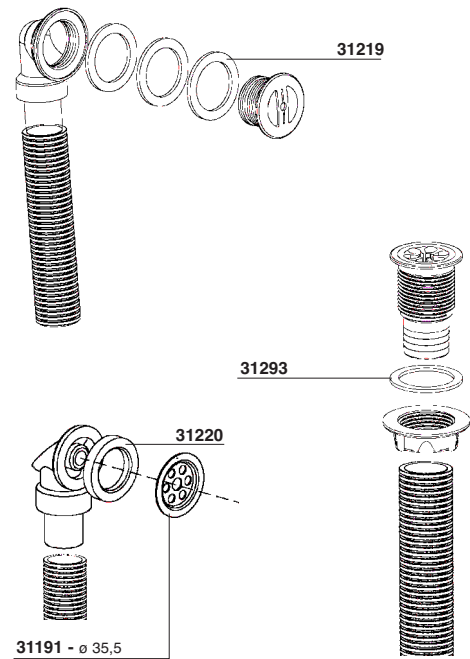
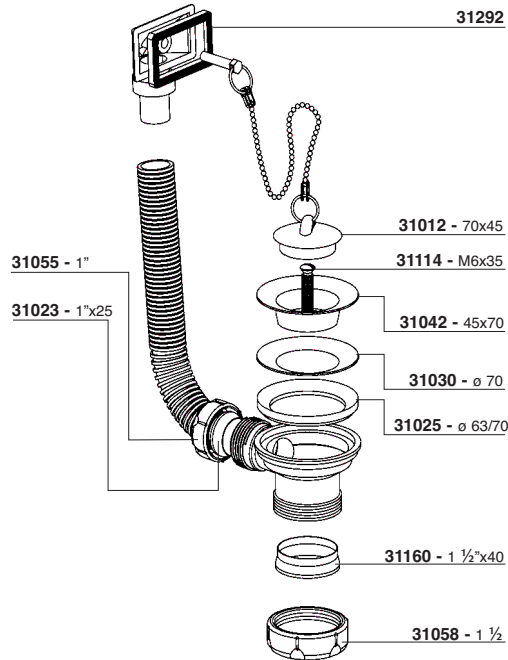
Medida	Ref.	Descripción / Descrição	U/	n.º
M6X35	31119	Tornillo válvula bañera. Cromo. Parafuso válvula banheira. Cromo..	10	10,7x8,3x11
M6X45	31121	Tornillo rebosadero bañera. Cromo. Parafuso respiro banheira. Cromo.	10	10,7x8,3x11
M6X65	31123	Tornillo válvula lavabo y plato ducha. Cromo. Parafuso válvula lavatório e base chuveiro. Cromo.	10	10,7x8,3x11
4,2X22	31158	Tornillo rosca chapa, tapa bote sifónico. Cromo. Parafuso rosca chapa, tampa sifão pavimento. Cromo.	10	10,7x8,3x11



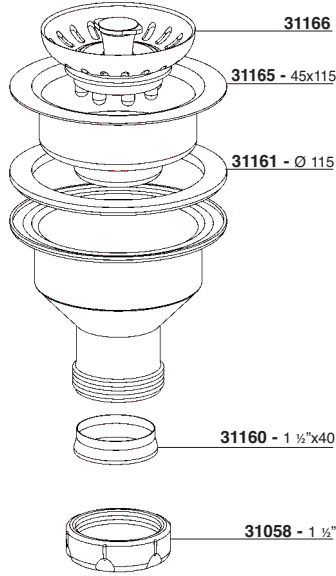
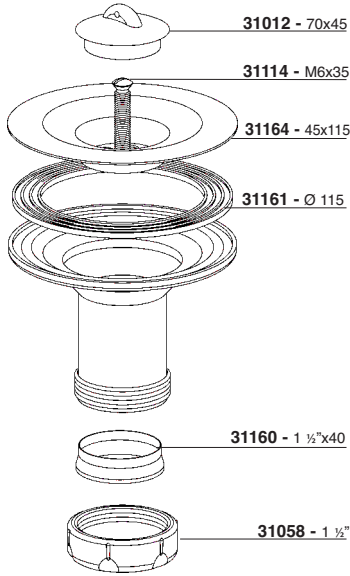
PP Blanco



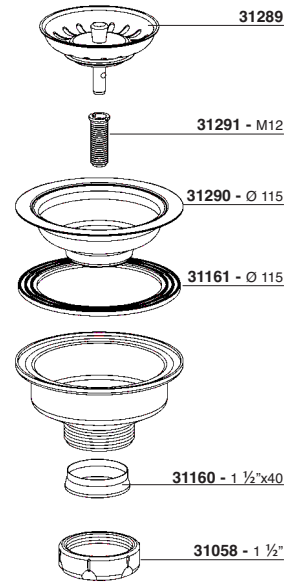
S-174



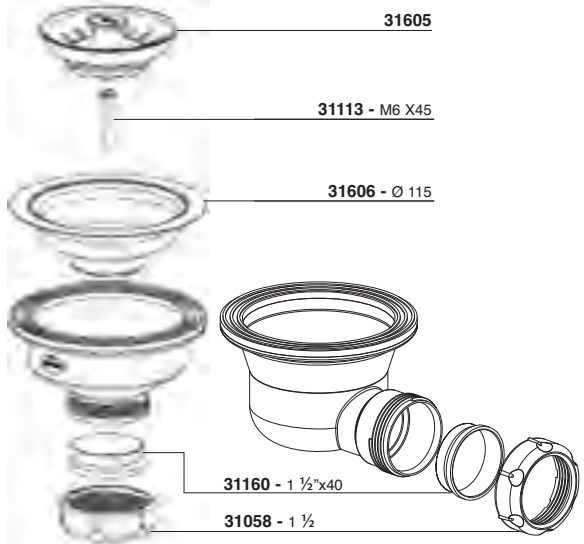
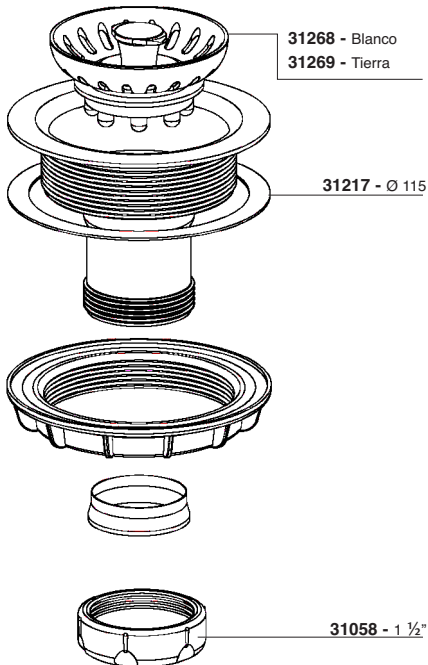
Modelos anteriores a 2012



S-236 / S-237 / S-337



S-435 / S-436 / S-437

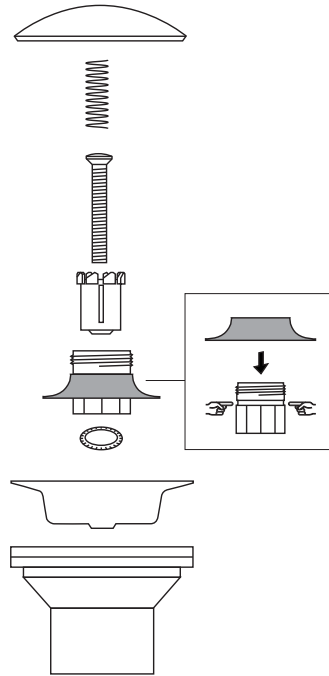
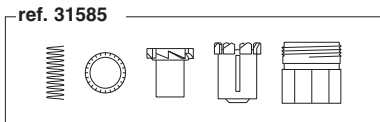
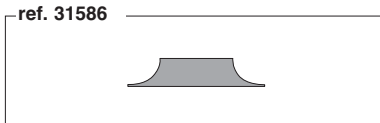
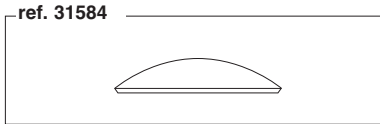


S-236 / S-237 / S-337 posterior a 2012  
S-635 / S-636 / S-637



**Válvula con sistema de apertura Click-Clack**

*Válvula com sistema de abertura/fecho Click-Clack*



**Accionamiento Sistema CLICK-CLACK POR PULSACION**

*Acionamento Sistema CLICK-CLACK POR PULSAÇÃO*

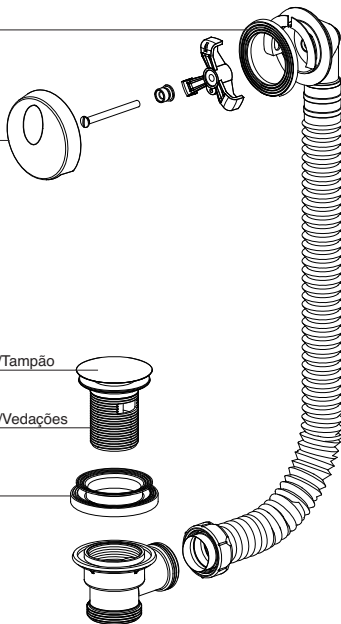
31215 - ø 70

31324

31400 - Tapón/Tampão

31403 - Juntas/Vedações

31216



**Accionamiento Manual**

*Acionamento Manual*

31215 - ø 70

31109 - ø 70

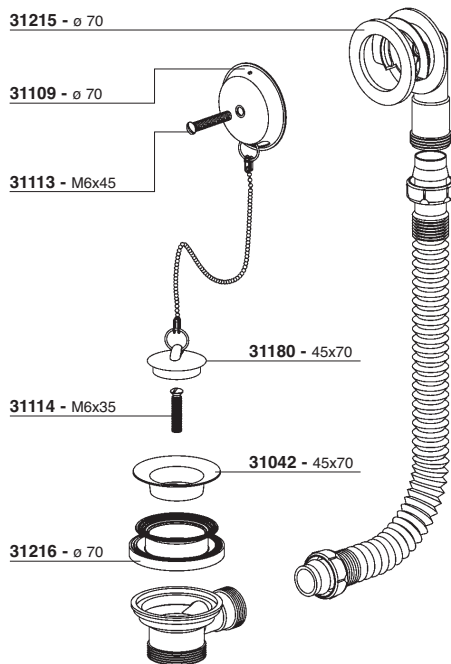
31113 - M6x45

31180 - 45x70

31114 - M6x35

31042 - 45x70

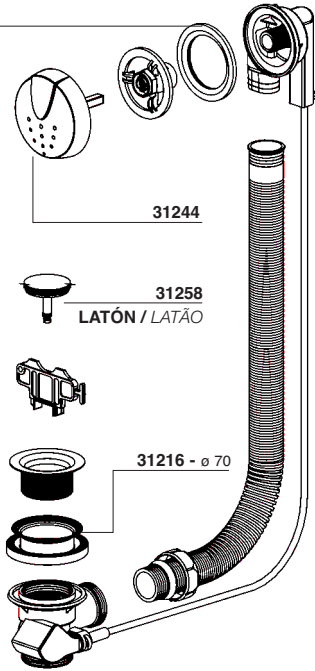
31216 - ø 70



**Accionamiento Automático**

*Acionamento Automático*

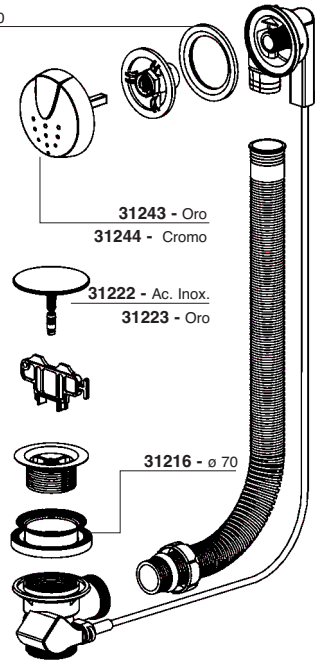
31025 - ø 70



**Accionamiento Automático**

*Acionamento Automático*

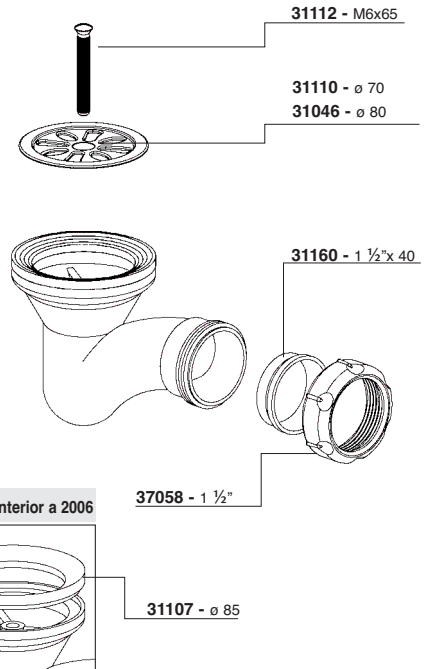
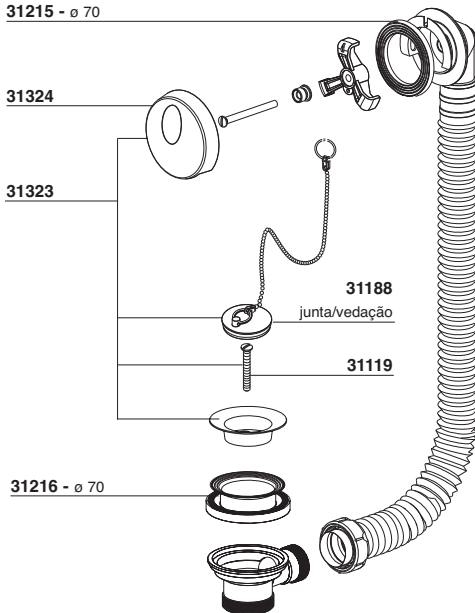
31025 - ø 70



**Accionamiento Manual**

*Acionamento Manual*

31215 - ø 70



31231 - ø 45 - Cromo  
31232 - ø 45 - Blanco

31337 - ø 69 - Cromo  
31338 - ø 69 - Blanco

31225 - ø 70 - Cromo  
31226 - ø 70 - Blanco  
31228 - ø 85 - Cromo  
31229 - ø 85 - Blanco

31334 - ø 115 - Cromo  
31335 - ø 115 - Blanco

31237 - ø 70/85

31266 - ø 115

31235 - ø 70 - ABS-Cromo  
31236 - ø 85 - ABS-Cromo  
31239 - ø 115 - ABS-Cromo  
31240 - ø 115 - Metal-Cromo

31420

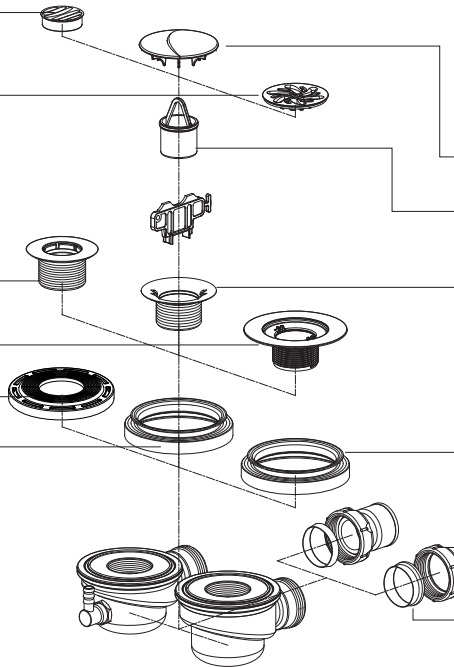
31233 - ø 70  
31234 - ø 85  
31241 - ø 115

31266 - ø 115

31058 - 1 1/2"

31160 - 1 1/2"x40

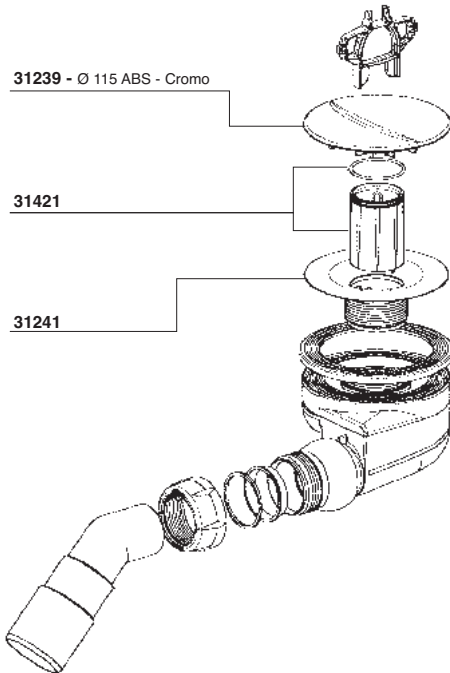
S-373 y S-374  
Pag. 83 Tarifa



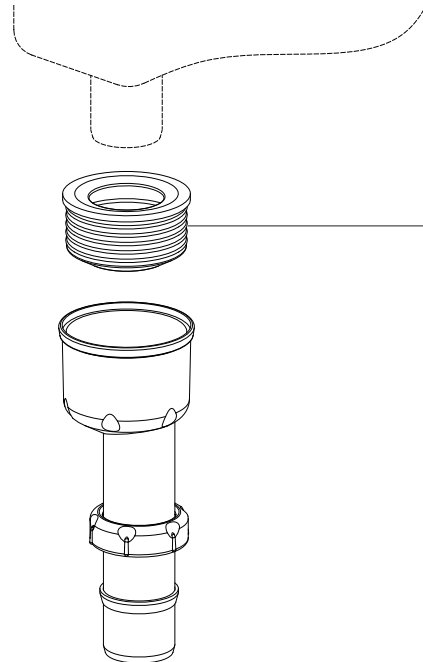
31239 - Ø 115 ABS - Cromo

31421

31241

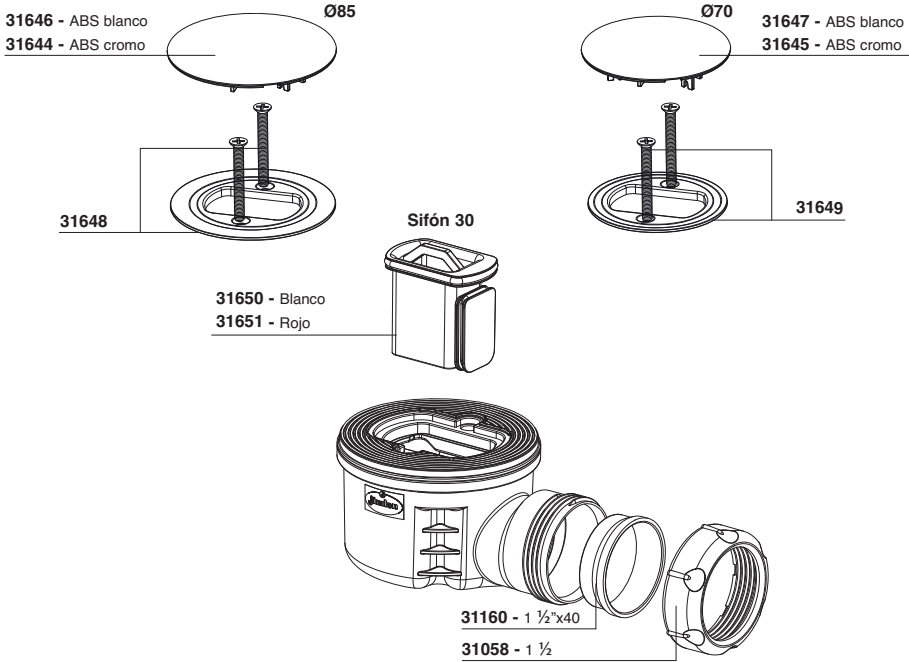


31249



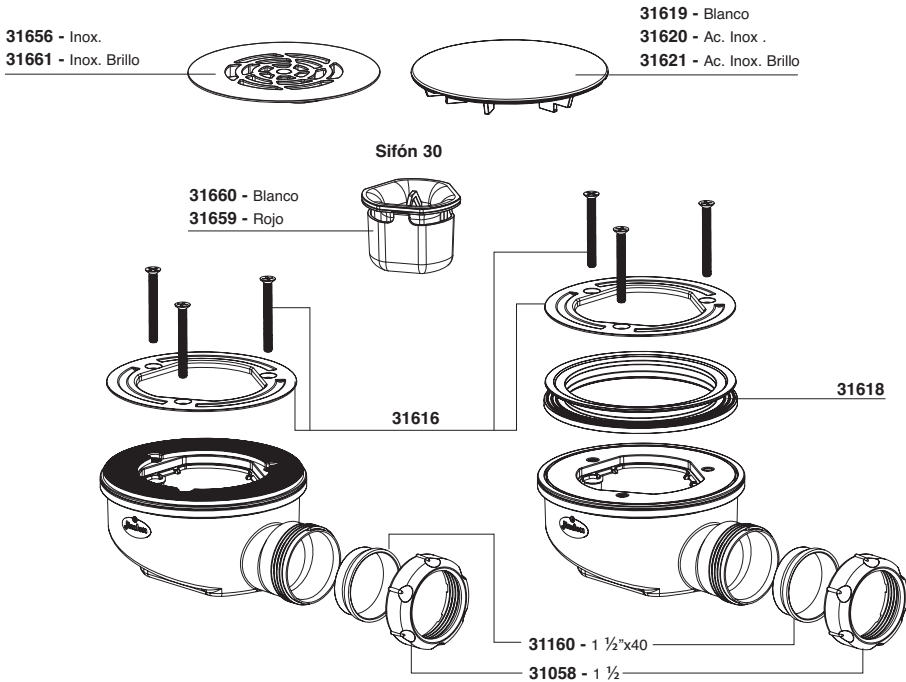
S-578 / S-579 - Ø70 - Ø85

Pag. 84 y 85 Tarifa



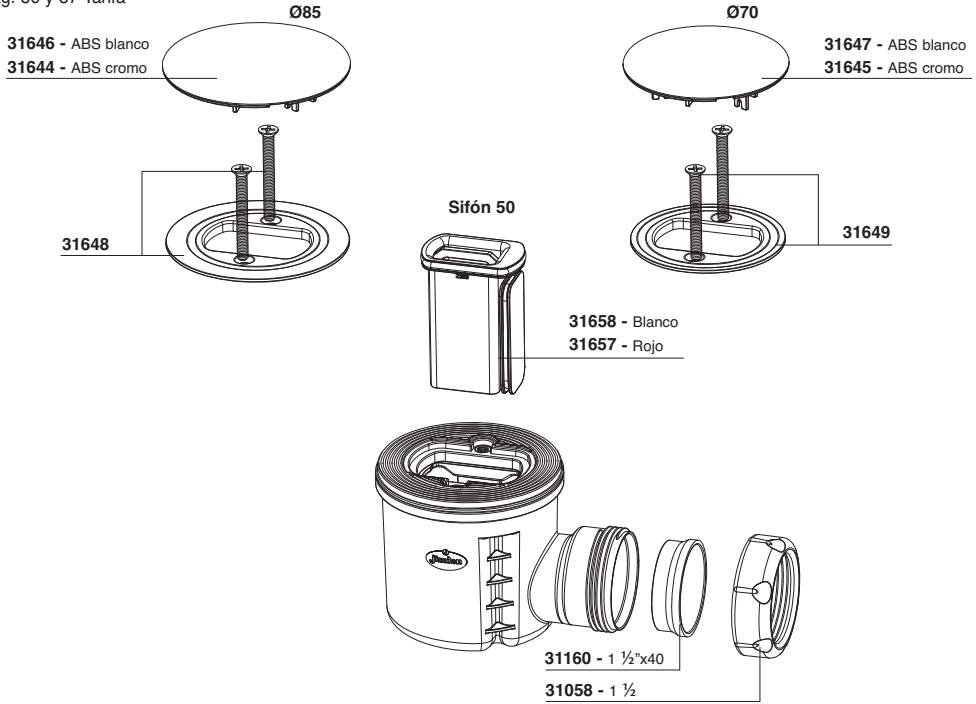
S-578 / S-579 / S-577 - Ø115

Pag. 84 y 85 Tarifa



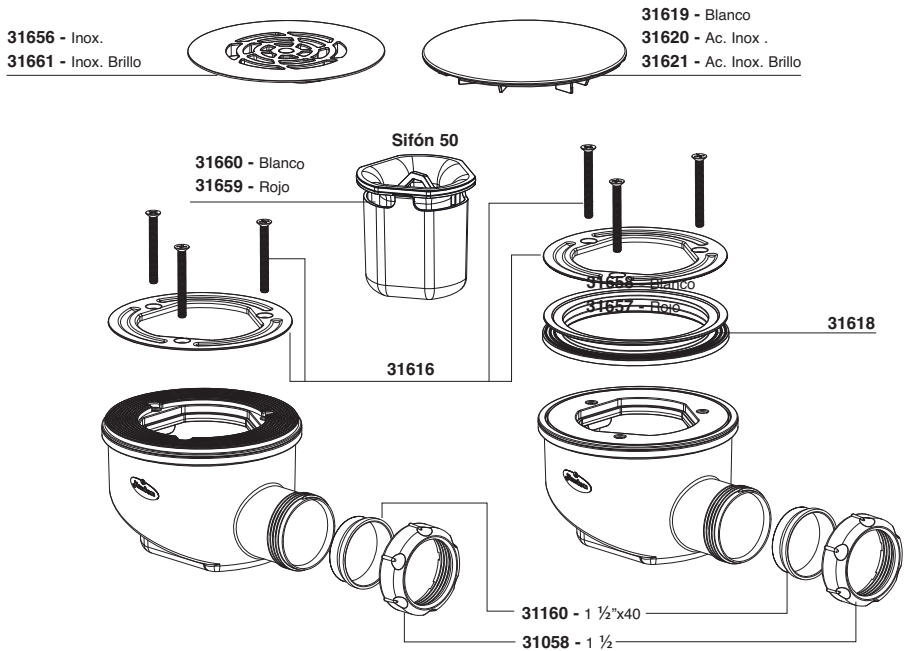
**S-374 / S-574 - Ø70 - Ø85 / EN274**

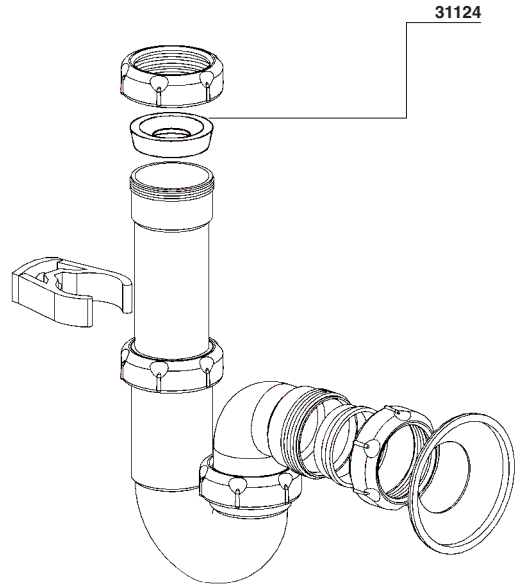
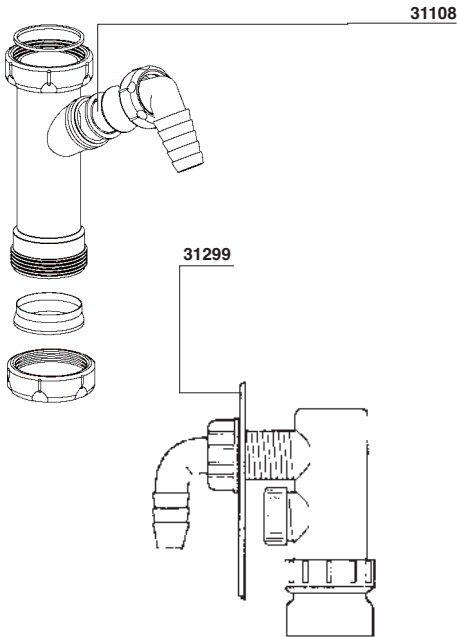
Pag. 86 y 87 Tarifa



**S-374 / S-574/S-373 - Ø115 / EN274**

Pag. 86 y 87 Tarifa





Junta cónica PVC flexible.

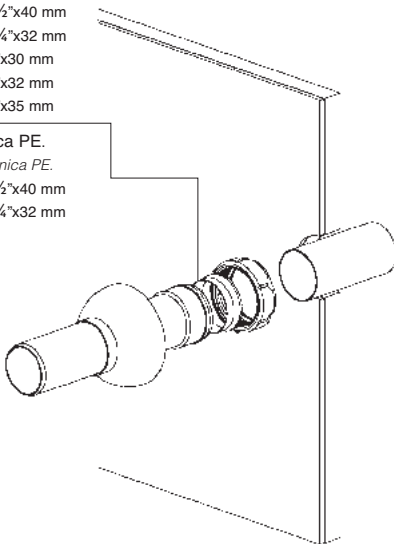
Vedação cônica PVC flexível.

- 31015 - 1 1/2"x40 mm
- 31020 - 1 1/4"x32 mm
- 31021 - 1/4"x30 mm
- 31017 - 1/2"x32 mm
- 31016 - 1/2"x35 mm

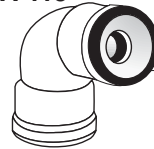
Junta cónica PE.

Vedação cônica PE.

- 31160 - 1 1/2"x40 mm
- 31159 - 1 1/4"x32 mm



A-115



A-116



- 31322 - 32/40 - 38/40
- 31321 - 32/40 - 28/35
- 31296 - 40 - 28/32
- 31297 - 50 - 28/40



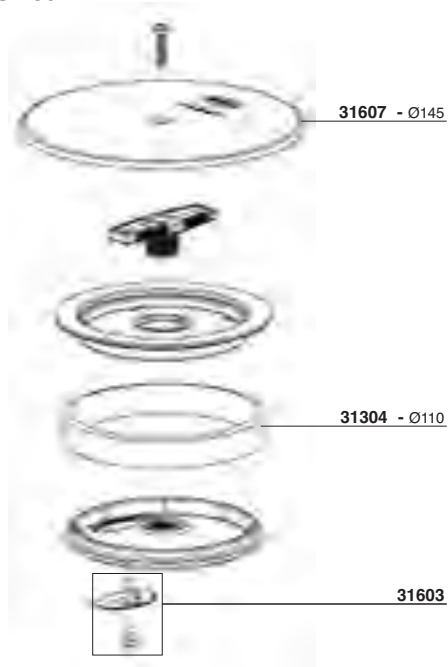
A-54



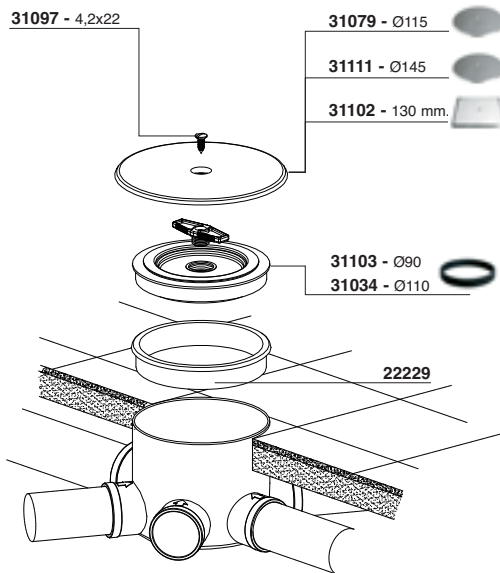
A-114



S-130 V

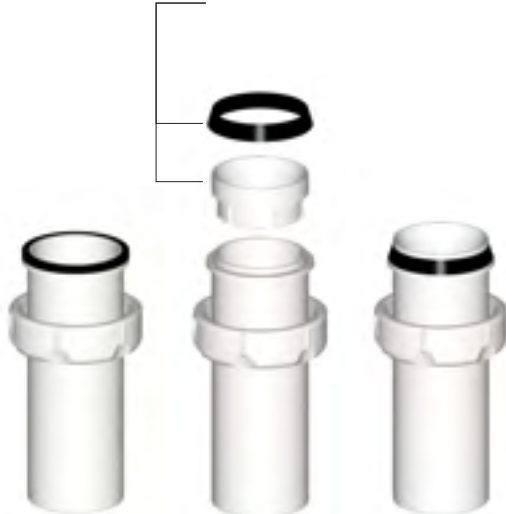


S-130



A-143

22259



REPUESTOS / PEÇAS SUBSTITUIÇÃO

Medida	Ref.	Descripción / Descrição	U/	n.º
<b>JUNTAS CÓNICAS / VEDAÇÕES CÓNICAS</b>				
	1 ¼x32	<b>31159</b> Junta cónica PE. <i>Vedação cónica PE.</i>	200	A-10
	1 ½x40	<b>31160</b> Junta cónica PE. <i>Vedação cónica PE.</i>	200	A-1
	2x50	<b>31091</b> Junta cónica PVC flexible. Para tubo ø 50. <i>Vedação cónica PVC flexível. Para tubo ø 50.</i>	25	A-10
	1 ½x40	<b>31015</b> Junta cónica PVC flexible. Para tubo ø 40. <i>Vedação cónica PVC flexível. Para tubo ø 40.</i>	200	A-10
	1 ½x35	<b>31016</b> Junta cónica PVC flexible. Para tubo de plomo ø 35. <i>Vedação cónica PVC flexível. Para tubo metal ø 35.</i>	200	A-10
	1 ½x32	<b>31017</b> Junta cónica PVC flexible. Para tubo ø 32. <i>Vedação cónica PVC flexível. Para tubo ø 32.</i>	200	A-10
	1 ¼x32	<b>31020</b> Junta cónica PVC flexible. Para tubo ø 32. <i>Vedação cónica PVC flexível. Para tubo ø 32.</i>	200	A-10
	1 ¼x30	<b>31021</b> Junta cónica PVC flexible. Para tubo plomo ø 30. <i>Vedação cónica PVC flexível. Para tubo metal ø 30.</i>	200	A-10
	1x25	<b>31023</b> Junta cónica PVC flexible. Para tubo ø 25. <i>Vedação cónica PVC flexível. Para tubo ø 25.</i>	50	4114
<b>JUNTAS PARA REGISTROS SIFONES / VEDAÇÕES PARA REGISTOS SIFÕES</b>				
	-	<b>31039</b> Sifones botella 1 ¼. <i>Sifões garrafa 1 ¼.</i>	50	A-10
	-	<b>31041</b> Sifones botella 1 ½. <i>Sifões garrafa 1 ½.</i>	50	A-10
	-	<b>31035</b> Cuerpos curvos 1 ¼ y especiales. <i>Corpos curvos 1¼ e especiais.</i>	50	A-10
	-	<b>31036</b> Cuerpos curvos y verticales de 1 ½. (S-11 y S-137 de - 1 ¼") <i>Corpos curvos e verticais de 1½. (S-11 y S-137 de - 1 ¼")</i>	50	4113
	-	<b>31037</b> Sifones verticales de 1 ¼. <i>Sifões verticais de 1¼.</i>	50	A-10
	-	<b>31188</b> Junta tórica tapón Serie Carta Oro. (oro y cromo). <i>Vedação tampão Série Carta Ouro. (ouro e cromo).</i> <b>Junta tórica para tapón registro sifón botella.</b> <b>(Para modelos S-438, S-439, S-448, S-449 y S-470).</b> <i>Vedação tampão para tampão registo sifão garrafa.</i> <i>(Para modelos S-438, S-439, S-448, S-449 e S-470).</i>	50	4115
	49x2	<b>31653</b> Posterior 2016	50	A-10
	52x2	<b>31288</b> Anterior 2016	50	A-10
<b>JUNTAS PARA VALVULAS / VEDAÇÕES PARA VÁLVULAS</b>				
	ø 70	<b>31025</b> Junta inferior válvula. <i>Vedação inferior válvula.</i>	50	A-10
	ø 70	<b>31283</b> Junta inferior válvula transparente. <i>Vedação inferior válvula transparente.</i>	50	A-10
	ø 85	<b>31107</b> Junta inferior válvula. <i>Vedação inferior válvula.</i>	50	A-10
	ø 115	<b>31161</b> Junta inferior válvula. <i>Vedação inferior válvula.</i>	50	A-10



Medida	Ref.	Descripción / Descrição	U/	n.º
	ø70 31216	Junta multifunción válvula de bañera. <i>Vedação multifunções válvula de banheira.</i>	50	A-1
	ø 70/85 31237	Junta inferior válvula sifónica plato ducha 70/85 (S-373 y S-374). <i>Vedação inferior válvula sifónica base chuveiro 70/85 (S-373 e S-374).</i>	50	A-1
	- 31266	Junta multifunción válvula plato ducha S-373 Ø 115, S-374 y S-419. <i>Vedação multifunções válvula base chuveiro S-373 Ø 115, S-374 e S-419.</i>	50	A-2
	ø 63 31206	Junta plana superior válvula. <i>Vedação plana superior válvula.</i>	50	A-10
	ø 70 31030	Junta plana superior válvula. <i>Vedação plana superior válvula..</i>	50	A-10
	ø 85 31162	Junta plana superior válvula. <i>Vedação plana superior válvula.</i>	50	A-10
	ø 115 31217	Junta plana superior válvula de cesta. <i>Vedação plana superior válvula cesta.</i>	50	A-10
	ø 63 31403	Junta tapón válvula clic-clac lavabo S-451. <i>Vedação tampão válvula clic-clac lavatório S-451.</i>	10	4114
<b>JUNTAS PLANAS PARA CUELLOS / VEDAÇÕES PLANAS PARA RACOR</b>				
	1 ¼ 31026	Junta plana para racor. <i>Vedação plana para porca.</i>	50	4113
	1 ½ 31027	Junta plana para racor. <i>Vedação plana para porca.</i>	50	A-10
<b>JUNTAS PARA REBOSADERO / VEDAÇÕES PARA RESPIRO</b>				
	ø 40 31219	Junta plana rebosadero redondo (S-337, y S-333). <i>Vedação plana respiro redondo (S-337 e S-333).</i>	50	A-10
	ø 35,5 31220	Junta plana rebosadero redondo acero inoxidable (S-293). <i>Vedação plana respiro redondo aço inox. (S-293).</i>	50	A-10
	- 31292	Juego de juntas para rebosadero rectangular. <i>Jogo de vedações para respiro rectangular.</i>	25	A-10
	- 31293	Junta para rebosadero redondo vertical. <i>Vedação para respiro redondo vertical.</i>	25	A-10
	ø70 31215	Junta rebosadero bañera tipo clip. <i>Vedação respiro banheira tipo clip.</i>	50	A-10

Medida	Ref.	Descripción / Descrição	U/	n.º
<b>JUNTAS ESPECIALES / VEDAÇÕES ESPECIALES</b>				
	- 31108	Junta retención toma desagüe electrodoméstico. <i>Vedação retenção ligação saída electrodoméstico.</i>	50	4115
	- 31249	Junta repuesto adaptador urinario (para S-380, S-393, S-394 y S-392) <i>Vedação acessório adaptador urinol (para S-380, S-393, S-394 e S-392).</i>	25	A-1
	40x25 31124	Junta especial labiada para S-118. <i>Vedação especial labiada para S-118.</i>	50	A-10
	- 31103	Junta tapa bote expansión ø 90. <i>Vedação tampa sifão expansão.</i>	25	A-10
	- 31034	Junta tapa bote expansión ø 110. <i>Vedação tampa sifão expansão.</i>	25	A-10
	32/40-28/35 31321	Junta repuesto para manguito unión tubo metálico. <i>Vedação para calção união tubo metálico.</i>	25	A-10
	32/40-38/40 31322	Junta repuesto para manguito unión tubo metálico. <i>Vedação para calção união tubo metálico.</i>	25	A-10
	40-28/32 31296	Junta repuesto para manguito unión tubo metálico. <i>Vedação para calção união tubo metálico.</i>	25	A-10
	50-28/40 31297	Junta repuesto para manguito unión tubo metálico. <i>Vedação para calção união tubo metálico.</i>	25	A-10
	- 31603	Junta válvula aireación. <i>Vedação válvula respiro.</i>	1	-
<b>TUERCAS SANEAMIENTO / PORCAS SANEAMENTO</b>				
	1" 31055	Tuerca. <i>Porca.</i>	50	A-10
	1 ¼" 31056	Tuerca. <i>Porca.</i>	100	A-1
	1 ½" 31058	Tuerca. <i>Porca.</i>	100	A-1
	2" 31096	Tuerca (Negra). <i>Porca (Negra).</i>	25	A-10
	1 ¼" 31285	Tuerca lisa. (Para modelos S-439 y S-449) <i>Porca lisa. (Para modelos S-439 e S-449)</i>	50	-









Medida	Ref.	Descripción / Descrição	U/	n.º
--------	------	-------------------------	----	-----

**TAPONES REGISTRO PARA SIFONES / TAMPÕES REGISTO PARA SIFÕES**

	-	<b>31008</b> Sifones verticales de 1 ¼. <i>Sifões verticais de 1¼.</i>	25	A-10
	-	<b>31209</b> Sifones registro botella 1 ¼. <i>Sifões garrafa 1¼.</i>	25	A-10
	-	<b>31210</b> Sifones registro botella 1 ½. <i>Sifões garrafa 1½.</i>	25	A-1
	-	<b>31211</b> Sifones registro curvos 1 ¼. <i>Sifões curvos 1¼.</i>	25	A-10
	-	<b>31212</b> Sifones registro curvos y vertical 1 ½. S-11 y S-137 de 1 ¼" <i>Sifões curvos e verticais 1½. S-11 y S-137 de 1¼"</i>	25	A-10
	1 ¼"	<b>31287</b> Sifones botella S-439 y S-449 (Junta incluida). <i>Tampão registo para sifão garrafa S-439 e S-449 (Vedação incluida).</i>	25	A-10

**CHAPAS Y REJILLAS / CHAPAS E GRELHAS**

	38x63	<b>31205</b> Chapa para válvula lavabo-bidé. <i>Chapa para válvula lavatório-bidé.</i>	50	A-10
	45x70	<b>31042</b> Chapa para válvula fregadero. <i>Chapa para válvula banca.</i>	50	A-10
	45x85	<b>31116</b> Chapa para válvula fregadero gres y fibra. <i>Chapa para válvula banca granito e fibra.</i>	25	A-10
	ø 70	<b>31351</b> Chapa para desagüe bañera. <i>Chapa para saída banheira.</i>	50	A-10
	45x115	<b>31164</b> Chapa para válvula fregadero acero inoxidable. <i>Válvula para banca aço inoxidável.</i>	10	A-10
<b>Para modelos S-236, S-237 y S-337 anteriores a 2012.</b>				
	45x115	<b>31165</b> Chapa para válvula de cesta. <i>Chapa para válvula de cesta.</i>	10	A-1
<b>Para modelos S-236, S-237 y S-337 posteriores a 2012 y S-635, S-636, S-637.</b>				
	45x115	<b>31606</b> Chapa para válvula de cesta. <i>Chapa para válvula de cesta.</i>	10	A-1
<b>Para modelos S-236, S-237 y S-337 anteriores a 2012.</b>				
	-	<b>31166</b> Rejilla de cesta válvula de cesta. <i>Grelha completa válvula de cesta.</i>	25	A-1
<b>Para modelos S-236, S-237 y S-337 posteriores a 2012 y S-635, S-636, S-637.</b>				
	-	<b>31605</b> Rejilla de cesta válvula de cesta. <i>Grelha completa válvula de cesta.</i>	25	A-1
<b>Para modelos S-332 y S-333</b>				
	-	<b>31268</b> Rejilla válvula de cesta sintética. Blanco. <i>Grelha completa válvula de cesta sintética. Branco.</i>	25	A-1
	-	<b>31269</b> Rejilla válvula de cesta sintética. Tierra. <i>Grelha completa válvula de cesta sintética. Terra.</i>	25	A-1

	Medida	Ref.	Descripción / Descrição	U/	n.º
		<b>Para modelos S-435, S-436 y S-437</b>			
	ø 115	<b>31290</b>	Chapa para válvula de cesta S-435, S-436 y S-437 <i>Chapa para válvula de cesta S-435, S-436 e S-437</i>	10	A-10
		<b>Para modelos S-435, S-436 y S-437</b>			
	-	<b>31289</b>	Rejilla completa válvulas de cesta S-435, S-436 y S-437 <i>Grelha completa válvulas de cesta S-435, S-436 e S-437</i>	25	A-1
	ø 70	<b>31110</b>	Chapa para válvula plato ducha. <i>Válvula aço base chuveiro.</i>	25	A-10
	ø 80	<b>31046</b>	Chapa para válvula plato ducha. <i>Válvula aço base chuveiro.</i>	25	4113
	ø 115	<b>31352</b>	Chapa para válvula plato ducha. <i>Válvula aço base chuveiro.</i>	10	4113
	ø 70/85	<b>31231</b>	Rejilla válvula plato ducha, S-373 y S-421, ABS-Cromo. <i>Ralo válvula sífónica base chuveiro, S-373 e S-421.</i>	25	A-10
	ø 70/85	<b>31232</b>	Rejilla válvula plato ducha, S-373 y S-421, ABS-Blanco. <i>Ralo válvula sífónica base chuveiro, S-373 e S-421.</i>	25	A-10
	ø 115	<b>31337</b>	Rejilla válvula plato ducha, S-373 y S-421, ABS-Cromo. <i>Ralo válvula sífónica base chuveiro, S-373 e S-421.</i>	25	A-10
	ø 115	<b>31338</b>	Rejilla válvula plato ducha, S-373 y S-421, ABS-Blanco. <i>Ralo válvula sífónica base chuveiro, S-373 e S-421.</i>	25	A-10
	ø 70	<b>31225</b>	Adapt. roscado vál. plato ducha S-373 y S-421, ABS-Cromo. <i>Adaptador roscado válvula sífónica base chuveiro S-373 e S-421.</i>	25	A-1
	ø 70	<b>31226</b>	Adapt. roscado vál. plato ducha S-373 y S-421, ABS-Blanco. <i>Adaptador roscado válvula sífónica base chuveiro S-373 e S-421.</i>	25	A-1
	ø 85	<b>31228</b>	Adapt. roscado vál. plato ducha S-373 y S-421, ABS-Cromo. <i>Adaptador roscado válvula sífónica base chuveiro S-373 e S-421.</i>	25	A-1
	ø 85	<b>31229</b>	Adapt. roscado vál. plato ducha S-373 y S-421, ABS-Blanco. <i>Adaptador roscado válvula sífónica base chuveiro S-373 e S-421.</i>	25	A-1
	ø 115	<b>31334</b>	Adapt. roscado vál. plato ducha S-373 y S-421, ABS-Cromo. <i>Adaptador roscado válvula sífónica base chuveiro S-373 e S-421.</i>	25	A-1
	ø 115	<b>31335</b>	Adapt. roscado vál. plato ducha S-373 y S-421, ABS-Blanco. <i>Adaptador roscado válvula sífónica base chuveiro S-373 e S-421.</i>	25	A-1
	ø 70	<b>31235</b>	Emb. vál. plato ducha S-374 y S-419, ABS-Cromo. <i>Embelezador válvula sífónica base chuveiro S-374 e S-419.</i>	10	A-10
	ø 85	<b>31236</b>	Emb. vál. plato ducha S-374 y S-419, ABS-Cromo. <i>Embelezador válvula sífónica base chuveiro S-374 e S-419.</i>	10	A-10
	ø 115	<b>31239</b>	Emb. vál. plato ducha S-320, S-374 y S-419, ABS-Cromo. <i>Embelezador válvula sífónica base chuveiro S-320, S-374 e S-419.</i>	20	A-1

Medida	Ref.	Descripción / Descrição	U/	n.º
	ø 70	<b>31233</b> Adaptador roscado válvula plato ducha S-374 y S-419. <i>Adaptador roscado válvula base chuveiro S-374 e S-419.</i>	25	A-1
	ø 85	<b>31234</b> Adaptador roscado válvula plato ducha S-374 y S-419. <i>Adaptador roscado válvula base chuveiro S-374 e S-419.</i>	25	A-1
	ø 115	<b>31241</b> Adaptador roscado válvula plato ducha S-374 y S-419 y S-320. <i>Adaptador roscado válvula base chuveiro S-374, S-419 e S-320.</i>	20	A-1
	ø 70	<b>31647</b> Emb. vál. plato ducha S-578 y S-374 (pags. 84 y 86), ABS-Blanco. <i>Embelezador válvula sífónica base chuveiro S-578 e S-374 (pag. 84 e 86), ABS- Branco.</i>	20	A-1
	ø 70	<b>31645</b> Emb. vál. plato ducha S-578 y S-374 (pags. 84 y 86), ABS-Cromo. <i>Embelezador válvula sífónica base chuveiro S-578 e S-374 (pag. 84 e 86), ABS- Cromo.</i>	20	A-1
	ø 85	<b>31646</b> Emb. vál. plato ducha S-578 y S-374 (pags. 84 y 86), ABS-Blanco. <i>Embelezador válvula sífónica base chuveiro S-578 e S-374 (pag. 84 e 86), ABS- Branco.</i>	20	A-1
	ø 85	<b>31644</b> Emb. vál. plato ducha S-578 y S-374 (pags. 84 y 86), ABS-Cromo. <i>Embelezador válvula sífónica base chuveiro S-578 e S-374 (pag. 84 e 86), ABS- Cromo.</i>	20	A-1
	ø 115	<b>31619</b> Emb. vál. plato ducha S-578 y S-374 (pags. 84 y 86), ABS-Blanco. <i>Embelezador válvula sífónica base chuveiro S-578 e S-374 (pag. 84 e 86), ABS- Branco.</i>	20	A-1
	ø 115	<b>31620</b> Emb. vál. plato ducha S-578 y S-374 (pags. 84 y 86), Ac. inox. <i>Embelezador válvula sífónica base chuveiro S-578 e S-374 (pag. 84 e 86), Aço. Inox.</i>	20	A-1
	ø 115	<b>31621</b> Emb. vál. plato ducha S-578 y S-374 (pags. 84 y 86), Ac. inox. Brillo. <i>Embelezador válvula sífónica base chuveiro S-578 e S-374 (pag. 84 e 86), Aço. inox. Brilho.</i>	20	A-1
	ø 115	<b>31656</b> Rejilla con clip fijación para válvula plato ducha S-579 y S-574, Ac. inox. <i>Grelha com fixação para válvula base chuveiro S-579 e S-574, Aço. Inox.</i>	10	A-10
	ø 115	<b>31661</b> Rejilla con clip fijación para válvula plato ducha S-579 y S-574, Ac. inox brillo. <i>Grelha com fixação para válvula base chuveiro S-579 e S-574, Aço. Inox brilhante.</i>	10	A-10
	ø 70	<b>31649</b> Brida metálica con tornillos. <i>Flange metálica com parafusos.</i>	10	A-10
	ø 85	<b>31648</b> Brida metálica con tornillos. <i>Flange metálica com parafusos.</i>	10	A-10
	Ø 115	<b>31616</b> Brida metálica con tornillos. <i>Flange metálica com parafusos.</i>	10	A-10
	ø 70 - 85	<b>31657</b> Conjunto sifón S-374, Rojo. <i>Conjunto sifão S-374, Vermelho.</i>	10	A-10
	ø 70 - 85	<b>31658</b> Conjunto sifón S-574, Blanco. <i>Conjunto sifão S-574, Branco.</i>	10	A-10
	ø 115	<b>31659</b> Conjunto sifón S-374, Rojo. <i>Conjunto sifão S-374, Vermelho.</i>	10	A-10
	ø 115	<b>31660</b> Conjunto sifón S-574 y S-373, Blanco. <i>Conjunto sifão S-574 e S-373, Branco.</i>	10	A-10
	ø 70 - 85	<b>31650</b> Conjunto sifón S-578, Rojo. <i>Conjunto sifão S-578, Vermelho.</i>	10	A-1
	ø 70 - 85	<b>31651</b> Conjunto sifón S-579, Blanco. <i>Conjunto sifão S-579, Branco.</i>	10	A-1
	ø 115	<b>31617</b> Conjunto sifón S-578, Rojo. <i>Conjunto sifão S-578, Vermelho.</i>	10	A-10
	ø 115	<b>31652</b> Conjunto sifón S-579 y S-577, Blanco. <i>Conjunto sifão S-579 e S-577, Branco.</i>	10	A-10
	-	<b>31618</b> Junta labiada S-579 y S-574. <i>Vedação facetada S-579 e S-574.</i>	50	A-2

Medida	Ref.	Descripción / Descrição	U/	n.º
	ø 35,5 31191	Chapa para rebosadero redondo para S-293 <i>Válvula aço inox. furo redondo para S-293</i>	25	4115
	- 31221	Tapón latón desagüe bañera automático. (S.C.O. antiguo sistema). <i>Tampão latão saída banheira automático. (S.C.O. antigo sistema).</i>	10	A-10
	- 31258	Tapón latón desagüe bañera automático. (S.C.O. nuevo sistema). <i>Tampão latão saída banheira automático. (S.C.O. novo sistema).</i>	10	A-10
	ø 70 31222	Tapón de acero inox. desagüe bañera automático ø 70. <i>Tampão aço inox. saída banheira automático.</i>	10	A-10
	ø 70 31223	Tapón de acero inoxidable desagüe bañera automático ø 70. Oro. <i>Tampão aço inox. saída banheira automático. Ouro</i>	10	A-10
	ø 70 31399	Tapón de acero inox. desagüe lavabo clic-clac. <i>Tampão aço inox. saída lavatório clic-clac.</i>	10	-
	ø 70 31400	Tapón de acero inox. desagüe bañera clic-clac. <i>Tampão aço inox. saída banheira clic-clac.</i>	10	-
	- 31324	Embellecedor Serie Elite desagüe bañera. Cromo. <i>Embelezador Serie Elite válvula banheira. Cromo.</i>	10	A-10
	- 31244	Mando accionamiento desagüe bañera automático. Cromo. <i>Comando descarga válvula banheira automático. Cromo.</i>	10	A-10
	ø 70 31109	Plafón embellecedor rebosadero bañera. <i>Espelho embelezador respiro banheira.</i>	25	A-10
	ø 115 31079	Embellecedor acero tapa bote expansión redondo. <i>Embelezador aço tampa caixa expansão, redondo.</i>	10	A-10
	ø 145 31111	Embellecedor acero tapa bote expansión redondo. <i>Embelezador aço tampa caixa expansão, redondo.</i>	10	A-10
	ø 145 31607	Embellecedor acero tapa bote expansión con válvula de aireación. <i>Embelezador aço tampa caixa expansão com válvula respiro.</i>	10	A-10
	130x130 31102	Embellecedor tapa bote expansión cuadrado. <i>Embelezador tampa caixa expansão, quadrado.</i>	10	A-10
	- 31299	Embellecedor rectangular acero inox. (Sifón empotrado S-265). <i>Embelezador rectangular aço inox. (Sifão para embutir S-265).</i>	10	A-10
<b>TORNILLOS / PARAFUSOS</b>				
	M6X20 31218	Tornillo cabeza hexagonal. Sin taladro. <i>Parafuso cabeça hexagonal. Sem boca.</i>	100	A-10
	M6X35 31114	Tornillo acero inoxidable A2. <i>Parafuso aço inoxidável A2.</i>	100	A-10
	M6X45 31113	Tornillo acero inoxidable A2. <i>Parafuso aço inoxidável A2.</i>	100	4113

Medida	Ref.	Descripción / Descrição	U/	n.º
	M6X65 31112	Tornillo acero inoxidable A2. <i>Parafuso aço inoxidável A2.</i>	100	A-10
	M6x100 31168	Tornillo acero inoxidable A2. <i>Parafuso aço inoxidável A2.</i>	100	A-10
	4,2X22 31097	Tornillo acero inoxidable tapa bote sifónico. <i>Parafuso aço inox. tampa sifão pavimento.</i>	100	6,7x9,2x12,1
	- 31291	Tornillo para válvula de cesta S-435, S-436 y S-437 <i>Parafuso para válvula de cesta S-435, S-436 e S-437</i>	50	4112
<b>VARIOS / VARIOS</b>				
	31421	Sifón para válvula plato ducha S-320. <i>Sifão para válvula base chuveiro S-320.</i>	10	A-10
	31420	Sifón para válvula plato ducha S-373 y S-374. <i>Sifão para válvula base chuveiro S-373 e S-374.</i>	10	A-10
	70x45 31323	Conjunto bañera Serie Elite. <i>Conjunto banheira Serie Elite.</i>	10	A-10
	70x45 31012	A-46 - Tapón con anilla. <i>A-46 - Tampão com argola.</i>	100	A-1
	70x45 31179	A-46 - Tapón con cadena de 270 mm. <i>A-46 - Tampão com corrente de 270 mm.</i>	100	A-1
	70x45 31180	A-46 - Tapón con cadena de 380 mm. <i>A-46 - Tampão com corrente de 380 mm.</i>	100	A-1
	63x38 31203	A-46 - Tapón con anilla. <i>A-46 - Tampão com argola.</i>	100	A-1
	63x38 31204	A-46 - Tapón con cadena de 270 mm. <i>A-46 - Tampão com corrente de 270 mm.</i>	100	A-1
<b>VÁLVULA CON SISTEMA DE APERTURA/CIERRE CLICK-CLACK / VÁLVULA COM SISTEMA DE ABERTURA/FECHO CLICK-CLACK</b>				
	31584	Pulsador de accionamiento. <i>Botão de acionamento.</i>	10	4112
	31586	Junta de cierre <i>Vedação de fecho</i>	10	-
	31585	Conjunto mecanismo de accionamiento. <i>Conjunto mecanismo de acionamento.</i>	10	4112

## REPUESTOS MECANISMOS / PEÇAS DE SUBSTITUIÇÃO MECANISMOS



### A-52

Color/Côr	Ref.	U/	n.º
Cromo	<b>23106</b>	10	A-10

Tirador (Mod. S-294). / Puxador. (Mod. S-294)



Medida	Ref.	U/	n.º
-	<b>23109</b>	50	A-10

Junta de obturación mecanismo **S-294** y **S-376**.  
Vedação de obturação mecanismo S-294 e S-376.

-	<b>23190</b>	50	A-10
---	--------------	----	------

Junta de obturación mecanismo **S-285**.

Vedação de obturação S-285.

-	<b>23256</b>	50	A-10
---	--------------	----	------

Junta de obturación mecanismo 3g S-585, S-575 y S-576

Vedação de obturação 3g S-585, S-575 e S-576



### A-162

Medida	Ref.	U/	n.º
-	<b>23309</b>	20	A-11

Kit adaptador a base "Roca".

Kit adaptador a base "Roca".



### A-53

Medida	Ref.	U/	n.º
-	<b>23108</b>	10	A-10

Kit cisterna (junta con tornillos).

Kit autoclismo (vedação com parafusos).



Medida	Ref.	U/	n.º
3/8"	<b>23251</b>	10	A-10
1/2"	<b>23261</b>	10	A-10

Conjunto toma lateral/inferior grifo flotador 2g S-465.

Conjunto ligação lateral/inferior torneira bóia 2g S-465.



Medida	Ref.	U/	n.º
-	<b>23253</b>	10	A-10

Junta de obturación grifo flotador 2g S-465.

Vedação de obturação torneira bóia 2g S-465.



Medida	Ref.	U/	n.º
-	<b>23122</b>	20	A-10

Junta de obturación grifo flotador Mod. S-297.

Vedação de obturação torneira bóia Mod. S-297.

-	<b>23191</b>	20	4115
---	--------------	----	------

Junta de obturación grifo flotador Mod. S-398.

Vedação de obturação torneira bóia (Mod. S-398).

-	<b>23201</b>	20	A-10
---	--------------	----	------

Junta de obturación grifo flotador Mod. S-450, S-455 y S-460.

Vedação de obturação torneira bóia (Mod. S-450, S-455 y S-460).

-	<b>23204</b>	20	-
---	--------------	----	---

Junta de obturación grifo flotador Mod. S-560.

Vedação de obturação torneira bóia (Mod. S-560).





B - Circular bajo

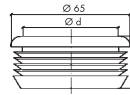


C - Gota agua

Color/Côr	Ref.	U/	n.º
B - Cromo	<b>23255</b>	10	A-10
C - Cromo	<b>23189</b>	10	A-10

Pulsador mecanismo doble volumen, S-585.

*Puxador para mecanismo, S-585.*



	d	h
Ø 32	25	25
Ø 40	38	28



## A-82

Medida	Ref.	U/	n.º
Ø 65 x 25 Para tubo Ø 32	<b>23130</b>	20	A-10
Ø 65 x 38 Para tubo Ø 40	<b>23131</b>	20	A-10

Junta de conexión del tubo al WC.

*Vedação de ligação do tubo ao WC.*

## CISTERNAS TANQUE ALTO / AUTOCLISMOS RESERVATÓRIO ALTO



Medida	Ref.	U/	n.º
-	<b>31067</b>	50	A-10

Junta cierre descargador cisterna (S-149)

*Vedação de obturação descargador autoclismo (S-149)*



Medida	Ref.	U/	n.º
-	<b>31028</b>	50	A-10

Junta plana descargador cisterna (S-149).

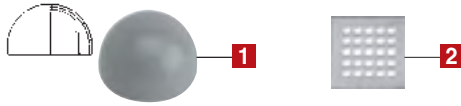
*Vedação liso descargador autoclismo (S-149).*

### REPUESTOS Y ACCESORIOS / PEÇAS E ACESSÓRIOS



Medida	Ref.	U/	⊠	n.º
1 -	<b>31238</b>	50	⊠	A-1

Campana sumidero, para modelos S-54, S-191 y S-192.  
 Campânula sumidouro, para modelos S-54, S-191 e S-192.



Acabado	Ref.	U/	⊠	n.º
2 Acero. inox.	<b>31624</b>	50	⊠	A-10

Rejilla acero inoxidable de sumidero, para modelos S-54, S-150, S-191 y S-192.

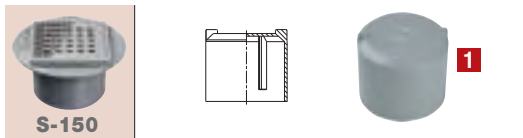
Grelha aço inoxidável de sumidouro, para modelos S-54, S-150, S-191 y S-192.



Medida	Ref.	U/	⊠	n.º
1 -	<b>31182</b>	25	⊠	A-2

Rejilla PVC (para S-191 y S-192).

Grelha PVC (para S-191 e S-192).



Medida	Ref.	U/	⊠	n.º
1 Ø 40/50	<b>31259</b>	50	⊠	A-8
Ø 75/90	<b>31330</b>	50	⊠	A-4

Campana sumidero para modelos S-150.

Campânula sumidouro, para modelos S-150.



Medida	Ref.	U/	⊠	n.º
1 -	<b>31331</b>	5	⊠	A-10

Anillo prensatelas para sumideros S-150 (08110).  
 Anel de pressão para sumidouros S-150 (08110).

Medida	Ref.	U/	⊠	n.º
1 -	<b>31517</b>	5	⊠	A-10

Anillo prensatelas para sumideros S-132 y S-133, Ø90.  
 Anel de pressão para sumidouros S-132 e S-133, Ø90.

Medida	Ref.	U/	⊠	n.º
1 -	<b>31518</b>	5	⊠	A-1

Anillo prensatelas para sumideros S-132, S-133, S-167 y S-168, Ø110.  
 Anel de pressão para sumidouros S-132, S-133, S-167 e S-168, Ø110.

### A-36

Medida	Ref.	U/	⊠	n.º
2 197x90 mm	<b>22820</b>	10	⊠	A-2

Rejilla alta caldereta extensible de 110 mm (para Ref.: 08140, 08150, 08330, 08080 y 08090).  
 Grelha alta caixa extensível de 110 mm (para Ref.: 08140, 08150, 08330, 08080 e 08090).

Medida	Ref.	U/	⊠	n.º
3 190X190-ø183	<b>31085</b>	10	⊠	A-2

Rejilla PP. caldereta para Ref. 08120, 08130 y 08310.  
 Grelha PP. caixa para Ref. 08120, 08130 e 08310.

Medida	Ref.	U/	⊠	n.º
3 210X210-ø195	<b>31086</b>	10	⊠	A-2

Rejilla PP. caldereta para Ref. 08080, 08090 y 08320.  
 Grelha PP. caixa para Ref. 08080, 08090 e 08320.

Medida	Ref.	U/	⊠	n.º
3 170X170-ø163	<b>31181</b>	10	⊠	A-1

Rejilla PP. caldereta para Ref. 08110.  
 Grelha PP. caixa para Ref. 08110.

Medida	Ref.	U/	⊠	n.º
4 90	<b>31328</b>	5	⊠	A-2
110	<b>31329</b>	5	⊠	A-2

Campana para sumideros S-132, S-133, S-167 y S-168.  
 Campânula para sumidouros S-132, S-133, S-167 y S-168.

Medida	Ref.	U/	⊠	n.º
5 170X170	<b>31308</b>	5	⊠	A-11
190X190	<b>31306</b>	5	⊠	A-11
210X210	<b>31307</b>	5	⊠	A-9

Extensible caldereta sifónica.  
 Extensível caixa sifônica.



### A-58

Medida	Ref.	U/	⊠ n.º
200x200-ø175	<b>31247</b>	5	A-8
250x250-ø220	<b>31198</b>	5	A-9
300x300-ø250	<b>31248</b>	5	A-4

Rejilla alta en PP para S-258 y S-388.  
Grelha alta em PP para S-258 e S-388.

250X250-ø230	<b>31194</b>	5	A-9
--------------	--------------	---	-----

Rejilla alta en PVC para S-257.  
Grelha alta em PVC para S-257.



### A-58

PVC

Medida	Color Cór	Ref.	U/	⊠ n.º
200X200 - Ø175	● PVC	<b>31554</b>	15	A-8
200X200 - Ø175	● PP	<b>31569</b>	15	A-8
250X250 - Ø220	● PVC	<b>31555</b>	12	A-4
250X250 - Ø220	● PP	<b>31570</b>	12	A-4
300X300 - Ø250	● PVC	<b>31556</b>	8	A-4
300X300 - Ø250	● PP	<b>31571</b>	8	A-4

Rejilla para sumideros autolimpiantes.  
Grelha alta para sumidouros autolimpiantes.



PARA AUTOLIMPIANTES

Medida	Color Cór	Ref.	U/	⊠ n.º
150 X 150-ø50	Ac. inox	<b>31542</b>	5	A-2
200 X 200-ø75	Ac. inox	<b>31543</b>	5	A-11
250 X 250-ø90	Ac. inox	<b>31544</b>	5	A-2
150 X 150-ø50	● PVC	<b>31475</b>	5	A-2
200 X 200-ø75	● PVC	<b>31476</b>	5	A-2
250 X 250-ø90	● PVC	<b>31477</b>	5	A-2
150 X 150-ø50	● PVC	<b>31489</b>	5	A-2
200 X 200-ø75	● PVC	<b>31490</b>	5	A-11
250 X 250-ø90	● PVC	<b>31491</b>	5	A-2
150 X 150-ø50	● PP	<b>31472</b>	5	A-2
200 X 200-ø75	● PP	<b>31473</b>	5	A-2
250 X 250-ø90	● PP	<b>31474</b>	5	A-2

Extensible caldereta sifónica.  
Extensível caixa sifónica.



Para S-370

### A-56 A: autolimpiante - B y C: no autolimpiante

Medida	Color Cór	Ref. A	Ref. B	U/	⊠ n.º
150 X 150-ø135	Ac. inox	<b>31464</b>		5	A-1
200 X 200-ø176	Ac. inox	<b>31465</b>		5	A-2
250 X 250-ø225	Ac. inox	<b>31466</b>		5	A-8
150 X 150-ø135	● PVC	<b>31342</b>	<b>31184</b>	5	A-1
200 X 200-ø176	● PVC	<b>31343</b>	<b>31185</b>	5	A-2
250 X 250-ø225	● PVC	<b>31344</b>	<b>31186</b>	5	A-8
300 X 300-ø260	● PVC	<b>31416</b>	<b>31213</b>	5	A-4
150 X 150-ø135	● PVC	<b>31345</b>	<b>31313</b>	5	A-1
200 X 200-ø176	● PVC	<b>31346</b>	<b>31314</b>	5	A-2
250 X 250-ø225	● PVC	<b>31347</b>	<b>31315</b>	5	A-8
150 X 150-ø135	● PP	<b>31348</b>	<b>31195</b>	5	A-1
200 X 200-ø176	● PP	<b>31349</b>	<b>31196</b>	5	A-2
250 X 250-ø225	● PP	<b>31350</b>	<b>31197</b>	5	A-8
300 X 300-ø260	● PP	<b>31415</b>	<b>31246</b>	5	A-8

Rejilla plana para S-246, S-247 y S-248.  
Grelha plana para S-246, S-247 y S-248.

Medida	Color Cór	Ref. C	U/	⊠ n.º
250X250-ø225	● PVC	<b>31207</b>	5	A-8

Rejilla plana en PVC para S-370. / Grelha plana em PVC para S-370.

250X250-ø225	● PVC	<b>31253</b>	5	A-8
--------------	-------	--------------	---	-----

Rejilla plana en PVC para S-370. / Grelha plana em PVC para S-370.



Color / Cór	Ref.	U/	⊠ n.º
●	<b>31613</b>	10	-

Mecanismo de cierre rejilla sumidero autolimpiante.  
Mecanismo de fecho grelha sumidouro autolimpante.



PARA NO AUTOLIMPIANTES

### Modelos anteriores a 2008

Medida	Ref.	U/	⊠ n.º
150X150	<b>31272</b>	5	A-2
200X200	<b>31273</b>	5	A-11
250X250	<b>31274</b>	5	A-9
300X300	<b>31275</b>	5	A-4

Extensible caldereta sifónica S-247, S-248, S-258 y S-388.  
Extensível caixa sifónica S-247, S-248 e S-388.

VÁLVULA ANTI-RETORNO / VÁLVULA ANTI-RETORNO



Medida	Ref.	U/	📦	📦 n.º
Ø 110/125	<b>70015</b>	1		A-10
Ø 160	<b>70009</b>	1		A-2
Ø 200	<b>70010</b>	1		A-2
Ø 250	<b>70011</b>	1		A-2
Ø 315	<b>70012</b>	1		A-11
Ø 400	<b>70013*</b>	1		-

Tapa registro válvula antiretorno. (\*Sin bloqueo).

Tampa registo válvula anti-retorno. (\*Sem bloqueio).



Medida	Ref.	U/	📦	📦 n.º
Ø 110-125	<b>70023</b>	1		-
Ø 160	<b>70024</b>	1		-
Ø 200	<b>70025</b>	1		-
Ø 250-315	<b>70026</b>	1		-

Maneta de bloqueo.

Alavanca de bloqueio.

Medida	Ref.	U/	📦	📦 n.º
Ø 110/125	<b>70021</b>	1		A-10
Ø 160	<b>70022</b>	1		A-10

Clapeta metálica con junta válvula antiretorno.

Obturador metálico com vedação válvula anti-retorno.



Medida	Ref.	U/	📦	📦 n.º
Ø 110/125	<b>70014</b>	1		A-10
Ø 160	<b>70016</b>	1		A-10
Ø 200/250	<b>70017</b>	1		A-1
Ø 315	<b>70019</b>	1		A-2
Ø 400	<b>70020</b>	1		A-11

Clapeta con junta válvula antiretorno.

Obturador com vedação válvula anti-retorno.

Modelos posteriores a 2012



Medida	Ref.	U/	📦	📦 n.º
110	<b>70037</b>	1		A-10
125/160	<b>70038</b>	1		A-10

Kit segunda clapeta para S-220 y S-223.

Kit segundo obturador para S-220 e S-223.

Medida	Ref.	U/	📦	📦 n.º
110/125/160	<b>70034</b>	1		A-10

Maneta + 4 bloqueos para tapa de registro.

Alavanca + 4 bloqueios para tampa de registo.

Medida	Ref.	U/	📦	📦 n.º
Ø 110	<b>70035</b>	1		A-10
Ø 125/160	<b>70036</b>	1		A-2

Tapa registro válvula antiretorno. (\*Sin bloqueo).

Tampa registo válvula anti-retorno. (\*Sem bloqueio).

SIFONES EN LINEA / SIFÕES EM LINHA



Medida del sifón	Ref.	Color	U/	📦	📦 n.º
110	<b>32272</b>	Teja	10		A-1
110	<b>32265</b>	Gris	10		-
125	<b>32273</b>	Teja	10		A-1
125	<b>32266</b>	Gris	10		A-1
160	<b>32274</b>	Teja	10		A-2
160 y 250	<b>32302</b>	Gris	10		A-2
200	<b>32275</b>	Teja	6		A-2
200 y 315	<b>32303</b>	Gris	6		A-2

Tapa registro sifón en línea con junta.

Tampa registo sifão em linha com vedação.



Medida	Ref.	U/	📦	📦 n.º
110	<b>32109</b>	10		A-10
125	<b>32110</b>	10		A-10
160	<b>32111</b>	10		A-10
200	<b>32112</b>	10		A-10
250	<b>32113</b>	10		A-11
315	<b>32114</b>	10		A-2
400	<b>32115</b>	10		A-11
500	<b>32286</b>	10		A-11

Junta labiada de recambio (válida para Válvula Anti-Retorno Sifón en línea, Accs. Gran Evacuación y Bajante insonorizada dBlue).

Junta facetada de retorno (válida para Válvula Anti-Retorno Sifão em Linha, Acessórios grande Evacuação e Conduta insonorizada - dBlue).



Medida	Ref.	U/	n.º
20-1/2"	52547	10	A-10
25-3/4"	52548	10	4113
32-1"	52549	10	4113
40-1 1/4"	52550	10	4113
50-1 1/2"	52551	10	A-10
63-2"	52552	10	A-10
75-2 1/2"	52553	10	A-10
90-3"	52554	10	A-10
110-125	52555	10	A-10
125 P.T.	52611	10	A-10

Conjunto de juntas tóricas (NBR) para Válvulas de esfera desmontables de 2 vias em PVC.

Conjunto orings (NBR), válvulas esfera desmontáveis de 2 vias em PVC.



Medida	Ref.	U/	n.º
20-1/2"	152547	10	A-10
25-3/4"	152548	10	4113
32-1"	152549	10	4113
40-1 1/4"	152550	10	4113
50-1 1/2"	152551	10	A-10
63-2"	152552	10	A-10
75-2 1/2"	152553	10	A-10
90-3"	152554	10	A-10

Conjunto de juntas tóricas (Vitón-FPM) para Válvulas de esfera desmontables de 2 vias em PVC.

Conjunto orings (Vitón-FPM), válvulas de esfera desmontáveis de 2 vias em PVC.



Medida	Ref.	U/	n.º
20-1/2"	152577	10	A-10
25-3/4"	152578	10	A-10
32-1"	152579	10	A-10
40-1 1/4"	152580	10	A-10
50-1 1/2"	152581	10	A-10
63-2"	152582	10	A-10

Conjunto de juntas tóricas (Vitón-FPM) para Válvulas de esfera semicompactas PP.

Conjunto orings (Vitón-FPM), para válvulas de esfera semi-compactas PP.



Ø 20 a 63

Ø 75 a 90

Ø 110 a 125

Medida	Ref.	U/	n.º
20-25	52559	10	A-10
32-40	52560	10	A-10
50-63	52561	10	A-10
75	52562	10	A-10
90	52563	5	A-10
110-125	52564	5	A-2

Conjunto maneta para válvulas de esfera desmontables.

Conjunto manípulo para válvulas de esfera desmontáveis.



Medida	Ref.	U/	n.º
1/2" - 3/4"	52556	10	A-10
1"-1 1/4"	52557	10	A-10
1 1/2"-2"	52558	10	A-10

Conjunto maneta para válvulas de esfera semicompactas PP.

Conjunto manípulo para válvulas de esfera semi-compactas PP.



Medida	Ref.	U/	n.º
50-63	52565	10	A-10
75	52566	10	A-10

Conjunto maneta para válvulas de esfera de bridas.

Conjunto manípulo para válvulas de esfera de flanges.



Medida	Ref.	U/	n.º
40	<b>52621</b>	10	A-10
50-63	<b>52622</b>	10	A-10

Conjunto maneta para válvula de esfera de 3 vías.

*Conjunto manípulo para válvulas de esfera de 3 vías.*



Medida	Ref.	U/	n.º	€
140	<b>52326</b>	1	-	<b>26,88</b>

Conjunto maneta.

*Conjunto manípulo.*



Medida	Ref.	U/	n.º
20	<b>52597</b>	60	A-10
25	<b>52598</b>	50	A-1
32	<b>52599</b>	30	A-1
40	<b>52600</b>	30	A-1
50	<b>52601</b>	40	A-2
63	<b>52602</b>	40	A-11
75	<b>52612</b>	30	A-9
90	<b>52613</b>	20	A-9
110-125	<b>52614</b>	10	A-9
125 P.T.	<b>52615</b>	10	A-9

Tuerca para válvulas de esfera desmontables (PVC) y enlaces de 3 piezas.

*Porcas para válvulas esfera desmontáveis (PVC) e uniões 3 peças.*



Medida	Ref.	U/	n.º
140	<b>52327</b>	1	-

Conjunto de juntas tóricas para válvula de esfera (EPDM).

*Conjunto orings para válvula de esfera (EPDM).*



Medida	Ref.	U/	n.º
20	<b>252603</b>	10	A-10
25	<b>252604</b>	10	A-10
32	<b>252605</b>	10	A-10
40	<b>252606</b>	10	A-10
50	<b>252607</b>	10	A-10
63	<b>252608</b>	10	A-10

Conjunto de juntas tóricas para válvulas de esfera serie superior (EPDM).

*Conjunto orings para válvulas de esfera série superior (EPDM).*



Medida	Ref.	U/	n.º
20	<b>152603</b>	10	A-10
25	<b>152604</b>	10	A-10
32	<b>152605</b>	10	A-10
40	<b>152606</b>	10	A-10
50	<b>152607</b>	10	A-10
63	<b>152608</b>	10	A-10

Conjunto de juntas tóricas para válvulas de esfera serie superior (FPM - Vitón).

*Conjunto orings para válvulas de esfera série superior (FPM - Viton).*





Medida	Ref.	U/	n.º
20-½"	<b>54037</b>	25	4115
25-¾"	<b>54038</b>	25	4115
32-1"	<b>54039</b>	25	4115
40-1 ¼"	<b>54040</b>	25	4115
50-1 ½"	<b>54041</b>	25	4114
63-2"	<b>54042</b>	25	4109

Junta tórica para enlace de tres piezas (NBR).

*Orings para uniões tres peças (NBR).*



Medida	Ref.	U/ 	n.º 
63-75	<b>62018</b>	1	A-1
90	<b>62019</b>	1	A-1
110	<b>62023</b>	1	A-2
125-140-160	<b>62020</b>	1	A-2
200-225	<b>62021</b>	1	A-2
250	<b>62022</b>	1	A-2



Conjunto maneta para válvula mariposa.

(Gama anterior a tarifa 2011)

Conjunto manípulo para válvula mariposa.

(Gama tarifa anterior à 2011)



Medida	Ref.	U/ 	n.º 
63-75	<b>62035</b>	1	A-1
90-110	<b>62036</b>	1	A-2
125-140-160	<b>62037</b>	1	A-2
200-225	<b>62038</b>	1	A-2
**250	<b>62039</b>	1	A-2

Conjunto maneta para válvula mariposa. (Gama posterior a tarifa 2011)

Conjunto manípulo para válvula mariposa. (Gama tarifa mais tarde à 2011)

\*\*Reductor manual. / Redutor manual.



Medida	Ref.	U/	n.º
½"	<b>59412</b>	50	4115
¾"	<b>59413</b>	50	A-10
1"	<b>59414</b>	50	A-10
1 ¼"	<b>59415</b>	50	A-10
1 ½"	<b>59416</b>	25	A-10
2"	<b>59417</b>	25	A-10

Junta tórica.

*Vedação torica.*



Medida	Ref.	U/	n.º
½"	<b>59418</b>	50	A-10
¾"	<b>59419</b>	50	A-10
1"	<b>59420</b>	50	A-10
1 ¼"	<b>59421</b>	50	A-10
1 ½"	<b>59422</b>	25	A-10
2"	<b>59423</b>	25	A-1

Casquillo dentado plástico.

*Casquilho dentado plástico*



Medida	Ref.	U/	n.º
½"	<b>59424</b>	50	4115
¾"	<b>59425</b>	50	A-1
1"	<b>59426</b>	50	A-1
1 ¼"	<b>59427</b>	50	A-1
1 ½"	<b>59428</b>	25	A-1
2"	<b>59429</b>	25	A-1

Arandela cierre plástico.

*Arruela de estancamento plástico.*



Medida	Ref.	U/	n.º
½"	<b>59406</b>	50	14,5x7,5x11,5
¾"	<b>59407</b>	50	14,5x7,5x11,5
1"	<b>59408</b>	50	14,5x7,5x11,5
1 ¼"	<b>59409</b>	50	14,5x7,5x11,5
1 ½"	<b>59410</b>	25	14,5x7,5x11,5
2"	<b>59411</b>	25	A-1

Arandela cierre latón.

*Arruela de estancamento latão.*



Medida	Ref.	U/	n.º
½"	<b>59400</b>	50	14,5x7,5x11,5
¾"	<b>59401</b>	50	14,5x7,5x11,5
1"	<b>59402</b>	50	14,5x7,5x11,5
1 ¼"	<b>59403</b>	50	14,5x7,5x11,5
1 ½"	<b>59404</b>	25	A-10
2"	<b>59405</b>	25	A-10

Casquillo dentado latón.

*Casquilho dentado latão.*



REPUESTOS FITTING / PEÇAS DE SUBSTITUIÇÃO FITTING



Medida	Ref.	U/	n.º
16	55232	50	A-10
20	55233	50	A-10
25	55234	50	A-1
32	55235	50	A-2
40	55236	50	A-11
50	55237	25	A-11
63	55238	25	A-8
75	55239	15	A-8
90	55240	15	A-4
110	55241	10	A-4

Racor. Gama 55.

Racor. Gama 55.



Medida	Ref.	U/	n.º
16	55200	50	A-10
20	55201	50	A-10
25	55202	50	A-10
32	55203	50	A-10
40	55204	50	A-10
50	55205	25	A-10
63	55206	25	A-10
75	55207	15	A-10
90	55208	15	A-1
110	55167	10	A-1

Arandela Fitting. Gama 55.

Anilha novo sistema Fitting. Gama 55.



Medida	Ref.	U/	n.º
16	55156	50	A-10
20	55046	50	A-10
25	55047	50	A-10
32	55048	50	A-10
40	55049	50	A-10
50	55050	25	A-10
63	55051	25	A-1
75	55064	15	A-1
90	55065	15	A-2
110	55168	15	A-2

Casquillo cónico partido. Gama 55.

Casquilho cónico partido. Gama 55.



Medida	Ref.	U/	n.º
16-14,7x3,6	55157	50	4115
20-19x3,9	55052	50	4115
25-23,8x4,4	55053	50	4115
32-31,6x5,1	55054	50	A-10
40-38,9x5,9	55055	50	A-10
50-49,8x6,6	55056	25	A-10
63-61,9x8,5	55057	25	A-10
75-72,5x9,6	55066	15	A-10
90-88x10,7	55067	15	A-10
110-105x9,5	55166	10	A-10

Junta tórica. Gama 55. / Oring. Gama 55.

Medida	Ref.	U/	n.º
-	55268	25	A-10

Junta plana manguito adaptador para bidón J-91.

Vedação liso para união adaptador para tambor J-91.

Medida	Ref.	U/	n.º
3/4"	55269	25	-
1"	55270	25	-

Junta plana manguito pasamuros J-92.

Vedação liso para união canhão depósito J-92.

BRIDAS / FLANGES



Medida	Ref.	U/	n.º
50	<b>58024</b> *	25	A-10
63	<b>58025</b> *	25	A-10
75	<b>58026</b> **	25	A-10
90	<b>58027</b> **	25	A-10
110	<b>58028</b> ***	25	A-1
125	<b>58029</b> ***	25	A-1

Junta especial bridas. / Vedação especial flange.

\*\*\*Material EVA. \*\*Caucho termoplástico. \*Polietileno.

COLLARINES EN PP / COLARINHOS EM PP



Ø Interior x espesor	Ref.	U/	n.º
28,17x3,53	<b>53203</b>	50	4115
36,10x3,53	<b>53204</b>	50	4115
17,12x2,62	<b>53205</b>	50	4115
20,22x3,53	<b>53206</b>	50	4115
29,74x3,53	<b>53207</b>	50	4115
53,57x3,53	<b>53208</b>	25	4115
66,27x3,53	<b>53209</b>	25	4115
56,74x3,53	<b>53210</b>	25	4115

\*Junta de repuesto para collarines en PP.

\*Junta anular para colarinhos em PP.

\* Junta de repuesto para collarines en PP. / Junta de substituição para colarinhos em PP.

		Diámetro del tubo / Diâmetro do tubo										
		25	32	40	50	63	75	90	110	125	140	160
Rosca	½"	<b>53205</b>	<b>53206</b>	<b>53207</b>	<b>53207</b>	<b>53203</b>	<b>53203</b>	<b>53203</b>	<b>53204</b>			
	¾"		<b>53206</b>	<b>53207</b>	<b>53207</b>	<b>53203</b>	<b>53203</b>	<b>53203</b>	<b>53204</b>	<b>53204</b>		
	1"		<b>53206</b>	<b>53207</b>	<b>53207</b>	<b>53203</b>	<b>53203</b>	<b>53203</b>	<b>53204</b>	<b>53204</b>	<b>53210</b>	<b>53210</b>
	1 ¼"					<b>53208</b>	<b>53204</b>	<b>53208</b>	<b>53208</b>	<b>53210</b>	<b>53210</b>	<b>53210</b>
	1 ½"					<b>53208</b>	<b>53210</b>	<b>53208</b>	<b>53208</b>	<b>53210</b>	<b>53209</b>	<b>53209</b>
	2"						<b>53210</b>	<b>53210</b>	<b>53208</b>	<b>53210</b>	<b>53209</b>	<b>53209</b>

VENTOSAS / VENTOSAS

**PATROL  
X-380**



Medida	Ref.	U/	n.º
<b>1</b> 3/4" - 1"	<b>93114</b>	10	-

Junta de cierre ventosa.  
*Vedação fecho ventosa.*

<b>2</b> 3/4" - 1"	<b>93113</b>	10	A-10
--------------------	--------------	----	------

Flotador esférico.  
*Bóia esférica.*

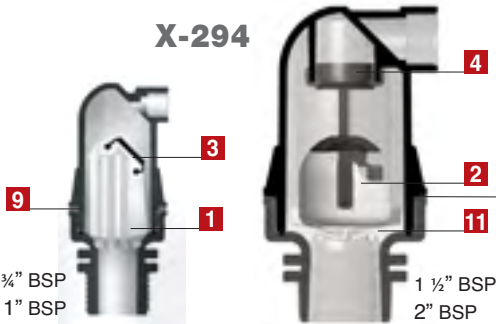
<b>3</b> 3/4" - 1"	<b>93112</b>	10	A-10
--------------------	--------------	----	------

Cuna filtro.  
*Cuna filtro*

<b>4</b> 3/4" - 1"	<b>93105</b>	20	A-10
--------------------	--------------	----	------

Junta cierre cuerpo ventosa.  
*Vedação fecho corpo ventosa.*

**X-294**



Medida	Ref.	U/	n.º
<b>1</b> 3/4" - 1"	<b>93091</b>	10	A-10
<b>2</b> 1 1/2" - 2"	<b>93093</b>	5	A-2

Flotador para ventosas doble efecto con junta.  
*Boia para ventosa efeito duplo com vedação.*

<b>3</b> 3/4" - 1"	<b>93096</b>	10	4115
--------------------	--------------	----	------

Junta flotador ventosa doble efecto.  
*Vedação boia ventosa efeito duplo.*

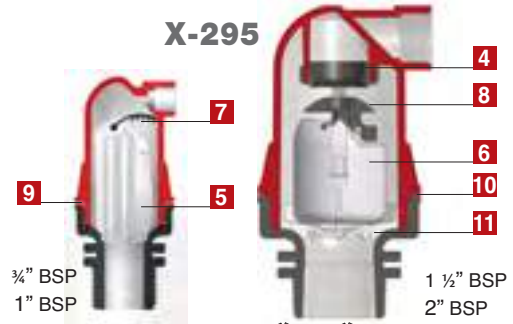
<b>4</b> 1 1/2" - 2"	<b>93098</b>	10	4114
----------------------	--------------	----	------

Junta cierre flotador ventosa doble y triple efecto.  
*Vedação fecho boia ventosa efeito duplo e triplo.*

<b>11</b> 1 1/2" - 2"	<b>93115</b>	10	A-10
-----------------------	--------------	----	------

Cuna amortiguador ventosa. / *Cuna amortecedor ventosa.*

**X-295**



Medida	Ref.	U/	n.º
<b>5</b> 3/4" - 1"	<b>93092</b>	10	A-10
<b>6</b> 1 1/2" - 2"	<b>93094</b>	5	A-2

Flotador para ventosas triple efecto con junta.  
*Boia para ventosa efeito triplo com vedação.*

<b>7</b> 3/4" - 1"	<b>93097</b>	10	4115
--------------------	--------------	----	------

<b>8</b> 1 1/2" - 2"	<b>93099</b>	10	A-10
----------------------	--------------	----	------

Junta flotador ventosa triple efecto. / *Vedação boia ventosa efeito triplo.*

<b>9</b> 3/4" - 1"	<b>93105</b>	20	A-10
--------------------	--------------	----	------

<b>10</b> 1 1/2" - 2"	<b>93106</b>	10	4112
-----------------------	--------------	----	------

Junta cierre cuerpo ventosa doble y triple efecto.  
*Vedação fecho corpo ventosa duplo y triplo efeito.*

### FILT MASTER

#### PARA FILTROS

¾", 1", 1 ¼" Y 1 ½".

PARA FILTRADO DE ¾",  
1", 1 ¼" y 1 ½".



Medida	Ref.	U/	n°
1" - ¾" 100 M	<b>91088</b>	5	A-10
1 ¼"-1 ½"100 M	<b>91089</b>	5	A-2
1" - ¾" 130 M	<b>91090</b>	5	A-10
1 ¼"-1 ½"130 M	<b>91091</b>	5	A-2
1" - ¾" 130 M	<b>91098</b>	ANTIALGAS 5	A-10

Repuesto cartucho anillas. / Peça de substituição cartucho anilhas.

2	1" - ¾" 100 M	<b>91084</b>	5	A-10
	1 ¼"-1 ½"100 M	<b>91085</b>	5	A-2
	1" - ¾" 130 M	<b>91086</b>	5	A-10
	1 ¼"-1 ½"130 M	<b>91087</b>	5	A-2

Repuesto cartucho malla de acero inoxidable.

Peça de substituição cartucho malha de aço inoxidável.

2	1" - ¾" 100 M	<b>191084</b>	5	A-10
	1 ¼"-1 ½"100 M	<b>191085</b>	5	A-2
	1" - ¾" 130 M	<b>191086</b>	5	A-10
	1 ¼"-1 ½"130 M	<b>191087</b>	5	A-2

Repuesto cartucho malla de PP. / Peça de substituição cartucho malha de PP

3	¾" - 1"	<b>97790</b>	10	4114
	1 ¼" - 1 ½"	<b>97791</b>	10	4114

Junta tórica cartucho anillas/malla. / Vedação cartucho anilhas/malha.

4	¾" - 1"	<b>97792</b>	10	A-10
	1 ¼" - 1 ½"	<b>97793</b>	10	A-10

Junta tórica cierre filtro. / Vedação blindagem filtro.

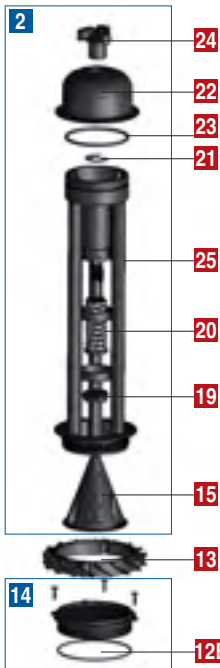
5	¾" - 1"	<b>91422</b>	10	A-2
	1 ¼" - 1 ½"	<b>91423</b>	10	A-10

Tapón filtro purga. / Tampão filtro expurgo.

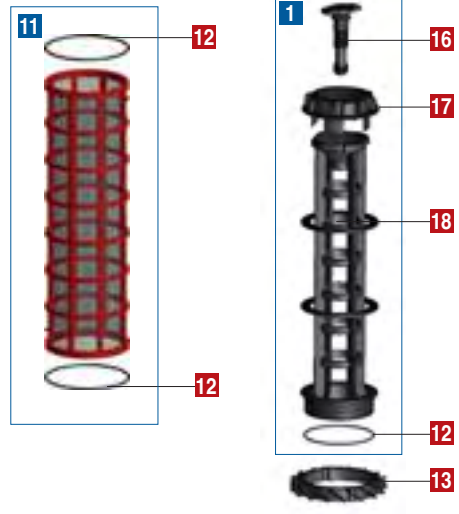
Cuerpos para filtros automáticos y manuales



Repuesto  
filtros automáticos



Repuesto filtros manuales



	Medida	Ref.	U/	n.º
<b>1</b>	2" Std.	97830	1	-
	2"	98892	1	A-2
	3"	98891	1	A-29

Repuesto cartucho filtro manual sin anillas.  
Peça de substituição cartucho sem anilhas.

<b>2</b>	-	98796	1	A-8
----------	---	-------	---	-----

Repuesto cartucho sin anillas Filtro Automático. • (3" y 2" largo)  
Peça de substituição cartucho anilhas filtragem automática. \*(3" e 2" largo).

	Medida	Ref.	U/	n.º
<b>1</b>	2" Std.	<b>97824</b>	1	-
	2" Negro	<b>97345</b>	1	A-2
	3 1/2" L - Negro	<b>97346</b>	1	A-8
	2" transp.	<b>97347</b>	1	A-2
	3 1/2" L - transp.	<b>97348</b>	1	A-4
	Vaso filtro. / Vaso filtro.			
<b>2</b>	2" - 3"	<b>97350</b>	1	A-1
	Abrazadera cierre filtros. / Braçadeira blindagem filtros.			
<b>3</b>	2" - 3"	<b>97759</b>	1	A-2
	Abrazadera plástica cierre filtros. / Braçadeira plástica blindagem filtros.			
<b>4</b>	2" - 3"	<b>97351</b>	10	A-10
	Junta tórica cierre filtro. / Vedação blindagem filtro.			
<b>5</b>	2" - BBB	<b>97770</b>	1	A-11
	2" - VBV	<b>97772</b>	1	A-11
	2" - VVB	<b>97771</b>	1	A-11
	2" - NNN	<b>97773</b>	1	A-11
	2" - VNV	<b>97775</b>	1	A-11
	2" - NNV	<b>97774</b>	1	A-11
	3" - BBB	<b>97777</b>	1	A-8
	3" - VBV	<b>97779</b>	1	A-8
	3" - VVB	<b>97778</b>	1	A-8
	3" - NNN	<b>97780</b>	1	A-8
	3" - VNV	<b>97782</b>	1	A-8
	3" - NNV	<b>97781</b>	1	A-8
	Cuerpo conexión. / Corpo conexão.			
<b>6</b>	3" - BB	<b>97785</b>	1	-
	3" - NN	<b>97784</b>	1	-
	3" - VV	<b>97786</b>	1	-
	4" - BB	<b>97788</b>	1	A-8
	4" - NN	<b>97787</b>	1	A-8
	4" - VV	<b>97789</b>	1	A-9
	Cuerpo doble conexión. / Corpo conexão dupla.			
<b>7</b>	2"	<b>97802</b>	1	A-1
	3"	<b>97803</b>	1	A-1
	Junta tórica cierre tapón. / Vedação blindagem tampão.			
<b>8</b>	2"	<b>51512</b>	25	A-1
	3"	<b>51535</b>	15	A-2
	Tapón cierre. / Tampão feche.			
<b>10</b>	25 M	<b>98813</b>	1	A-2
	50 M	<b>98814</b>	1	A-2
	100 M	<b>98815</b>	1	A-11
	130 M	<b>98816</b>	1	A-11
	200 M	<b>98817</b>	1	A-11
	Anillas para filtros. (500 Und.) / Anilhas para filtros. (500 Und.)			
<b>11</b>	2" Std. - 100	<b>98678</b>	1	A-2
	2" Std. - 130	<b>98680</b>	1	A-2
	2" y 3" - 100	<b>98679</b>	1	A-8
	2" y 3" - 130	<b>98681</b>	1	A-19
	Repuesto cartucho malla. / Peça de substituição cartucho malha.			
<b>12</b>	2" - 3"	<b>97349</b>	10	A-10
	Junta tórica cartucho filtro manual e hidrociclónico. Vedação cartucho filtro manual e hidrociclone.			

	Medida	Ref.	U/	n.º	€
<b>12B</b>	2" - 3"	<b>97335</b>	10	A-10	<b>0,82</b>
	Junta tórica cartucho filtro automático y manual anterior a 2015. Vedação cartucho filtro automático e manual anterior a 2015.				
<b>9</b>	2" Std.- 25	<b>97825</b>	1	-	
	2" Std.- 50	<b>97826</b>	1	-	
	2" Std.- 100	<b>97827</b>	1	-	
	2" Std.- 130	<b>97828</b>	1	-	
	2" Std.- 200	<b>97829</b>	1	-	
	2" - 25	<b>98647</b>	1	-	
	2" - 50	<b>98674</b>	1	-	
	2" - 100	<b>97341</b>	1	-	
	2" - 130	<b>97342</b>	1	-	
	2" - 200	<b>98676</b>	1	-	
	3 1/2" L - 25	<b>98648*</b>	1	A-19	
	3 1/2" L - 50	<b>98675*</b>	1	A-19	
	3 1/2" L - 100	<b>97343*</b>	1	A-19	
	3 1/2" L - 130	<b>97344*</b>	1	A-19	
	3 1/2" L - 200	<b>98677*</b>	1	A-19	
	Aut. - 25	<b>98649</b>	1	A-19	
	Aut. - 50	<b>98777</b>	1	A-19	
	Aut. - 100	<b>98778</b>	1	A-19	
	Aut. - 130	<b>98779</b>	1	A-19	
	Aut. - 200	<b>98780</b>	1	A-19	
	Repuesto cartucho anillas. / Peça de substituição cartucho anilhas. *(3" y 2" largo).				
<b>13</b>	2" - 3"	<b>97336</b>	1	A-10	
	Corona deflectora hidrociclónico. / Coroa defletora hidrociclone.				
<b>14</b>	2" - 3"	<b>98782</b>	-	4142	
	kit adaptador filtro automático. / kit adaptador filtro automático.				
<b>15</b>	-	<b>98781</b>	1	4140	
	Conjunto válvula antiretorno filtro automático. Conjunto válvula antiretorno filtro automático.				
<b>16</b>	-	<b>97801</b>	1	-	
	Palomilla extensible cartucho anillas. / Palomilla extensível cartucho anilhas.				
<b>17</b>	-	<b>97800</b>	5	-	
	Tapón cartucho anillas. / Tampa cartucho anilhas.				
<b>18</b>	2"	<b>97798</b>	1	A-2	
	3"	<b>97799</b>	1	A-8	
	Cuerpo cartucho anillas. / Corpo cartucho anilhas.				
<b>19</b>	-	<b>97761</b>	1	-	
	Tapón obturador con junta. / Tampão obturador com vedação.				
<b>20</b>	-	<b>97762</b>	1	-	
	BAJA PRESION	<b>97833</b>	1	-	
	Conjunto eje/muelle pistón hidráulico. / Conjunto eixo/berço pistón hidráulico.				
<b>21</b>	-	<b>97763</b>	1	-	
	Arandela pistón hidráulico. / Arruela pistón hidráulico.				
<b>22</b>	-	<b>97765</b>	1	-	
	Tapón pistón hidráulico. / Tampão pistón hidráulico				
<b>23</b>	2" - 3"	<b>97764</b>	1	-	
	Junta torica para pistón hidráulico. / Vedação para pistón hidráulico.				
<b>24</b>	-	<b>97766</b>	1	-	
	Palomilla superior. / Asa superior.				
<b>25</b>	-	<b>97767</b>	1	-	
	Portaláminas. / Portafolhas.				

## Filtros / Filtros

¾", 1", 1 ¼", 1 ½"



BSP

(mm)

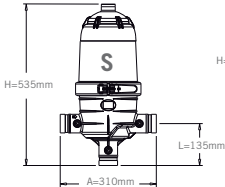
Modelo	A	B	C	D	E	R2 - R2	R3
¾"	194,5	160	231	78	-	¾" BSP	½" BSP
1"	195,5	160	234	78	-	1" BSP	½" BSP
1 ¼"	265	243	311	108,5	210	1 ¼" BSP	¾" BSP
1 ½"	265	243	314	108,5	210	1 ½" BSP	¾" BSP

NPT

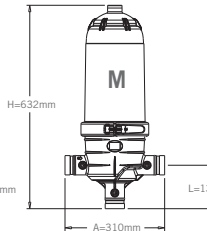
(mm)

Modelo	A	B	C	D	E	R2 - R2	R3
¾"	197,5	164	233	78	-	¾" NPT	½" NPT
1"	202	174	239	78	-	1" NPT	½" NPT
1 ¼"	267	246	312	108,5	210	1 ¼" NPT	¾" NPT
1 ½"	267	246	314	108,5	210	1 ½" NPT	¾" NPT

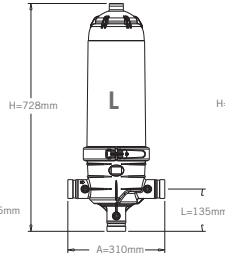
Filtros / Filtros  
2" STD anillas  
2" STD malla  
4256



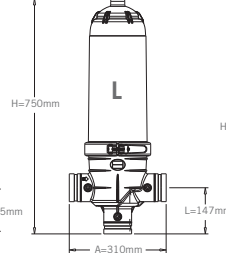
Filtros / Filtros  
2" anillas  
2" malla  
4140



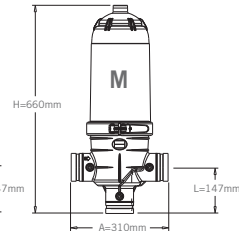
Filtros / Filtros  
2" L anillas  
4139



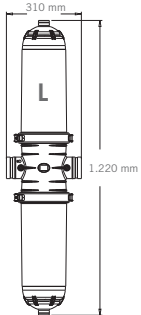
Filtros / Filtros  
3" anillas  
4139



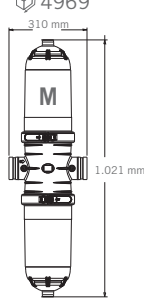
Filtros / Filtros  
3" malla  
4140



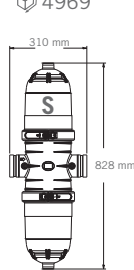
3" Doble cuerpo  
Duplo corpo 3"  
4164



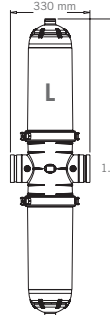
3" Doble cuerpo  
Duplo corpo 3"  
COMPACTO  
4969



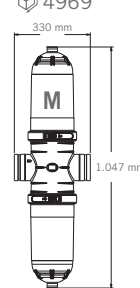
3" Doble cuerpo  
Duplo corpo 3"  
SUPER COMPACTO  
4969



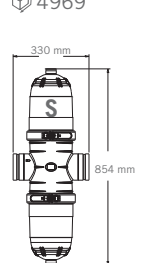
4" Doble cuerpo  
Duplo corpo 4"  
4163



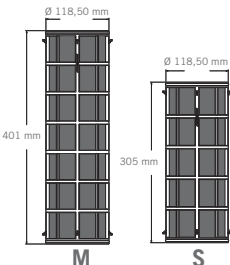
4" Doble cuerpo  
Duplo corpo 4"  
COMPACTO  
4969



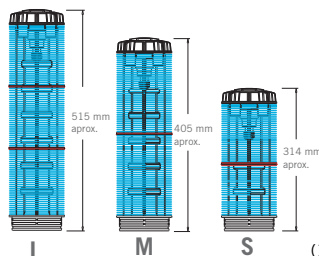
4" Doble cuerpo  
Duplo corpo 4"  
SUPER COMPACTO  
4969



Cartuchos malla 3", 2" largo y 2"  
Cartuchos malha 3", 2" largo e 2"



Cartuchos anillas 3", 2" y 2" standard  
Cartuchos anilhas 3", 2" e 2" standard



(130 microns)

	1	2	3
4139	32 x 24,5 x 77,5		
4140	31 x 24,5 x 66,5		
4163	26 x 35 x 127		
4164	25 x 33 x 125		
4256	24,5 x 27,5 x 56,5		
4969	33 x 25 x 105		

### Repuestos para válvula de contralavado ángulo

Peças de substituição para válvula de contralavado angulo



ref. 98651



Medida	Ref.	U/	n.º
2" x 2" x 2"	<b>98895</b>	1	-

Membrana. / Membrana

### Repuestos para válvula de contralavado ángulo

Peças de substituição para válvula de contralavado angulo



ref. 98650

Medida	Ref.	U/	n.º
3" x 3" x 2"	<b>98905</b>	3	A-10

Membrana. / Membrana

3" x 3" x 2"	<b>98906</b>	3	4114
--------------	--------------	---	------

Junta tórica pistón. / Vedação o-ring.

3" x 3" x 2"	<b>98907</b>	3	4114
--------------	--------------	---	------

Arandela M-8. / Anilha M-8.

3" x 3" x 2"	<b>98910</b>	3	4114
--------------	--------------	---	------

Arandela cierre plano. / Anilha fecho plano.

Medida	Ref.	U/	n.º
2"	<b>97839</b>	10	A-2
3"	<b>97840</b>	10	A-2
4"	<b>97841</b>	4	A-2

Junta unión vicmaster.  
Vedação união vicmaster.

## COLECTORES / COLECTORES



Medida	Ref.	U/	n.º
Para machón	<b>90137</b>	50	A-10
Para te, codo y tapón	<b>90138</b>	50	A-10

Junta tórica repuesto. / Vedação o ring de substituição.

## PARA FILTRO X-31 / FILTRO DE X-31



### X-32

Medida	Ref.	U/	n.º
½" - ¾"	<b>91008</b>	5	A-10
1"	<b>91010</b>	5	A-10
1 ¼"	<b>91012</b>	5	A-10
1 ½"	<b>91011</b>	5	A-2

Repuesto malla 100 Mesh. / Repuesto malha 100 Mesh.

## VÁLVULAS HIDRÁULICAS / VÁLVULAS HIDRÁULICAS



Medida	Ref.	U/	n.º
3"	<b>93095</b>	1	4112

Membrana para válvula hidráulica.  
Membrana para válvula hidráulica.





Planta de Tibi

Planta de Alicante



**Jimten, S/A**

Empresa registrada según norma



an *Aliaxis* company