

Caixas de mancal e unidades de rolamento SKF



Aplicativos móveis SKF

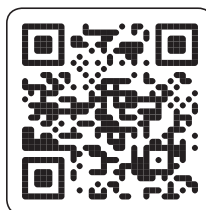
Os aplicativos móveis SKF estão disponíveis na Apple App Store e no Google Play. Esses aplicativos fornecem informações úteis e permitem que você faça cálculos críticos, oferecendo o Conhecimento em Engenharia SKF ao seu alcance.

Registre seu catálogo

Para obter atualizações deste catálogo por e-mail, registre-se em skf.com/catalogues.



Apple App Store



Google Play

© SKF, CARB, KMT, KMTA, SKF Explorer e SYSTEM 24 são marcas registradas do Grupo SKF.

Apple é uma marca comercial da Apple Inc., registrada nos Estados Unidos e em outros países.

Google Play é uma marca comercial da Google Inc.

Superbolt é uma marca comercial registrada do Nord-Lock Group.

© Grupo SKF 2019

O conteúdo deste catálogo é propriedade do editor e não pode ser reproduzido (nem mesmo parcialmente) sem a autorização prévia por escrito. Tivemos o máximo cuidado para garantir a exatidão das informações contidas nesta publicação, entretanto não será aceita nenhuma responsabilidade por perdas ou danos diretos, indiretos ou consequentes, resultantes do uso das referidas informações.

PUB BU/P1 13186/1 PT · Fevereiro de 2019

Este catálogo substitui a publicação número 13186 EN.

Algumas imagens são utilizadas sob licença da Shutterstock.com

Caixas de mancal SKF – visão geral, seleção e recomendações para aplicação

Caixas de mancal bipartidas – séries SNL 2, 3, 5 e 6

Caixas de mancal bipartidas – séries SE 2, 3, 5 e 6

Caixas de mancal bipartidas – série SNLN 30

Caixas de mancal bipartidas – séries SNL 30, 31 e 32

Caixas de mancal bipartidas – séries SED 30, 31, 32 e 39

Caixas de mancal bipartidas – série SONL

Caixas de mancal bipartidas – séries SAF e SAW

Caixas de mancal bipartidas – série SDAF

Caixas de mancal inteiriças e caixas de mancal compensadoras – séries SBD e THD

Caixas de mancal flangeadas – série FNL

Caixas de mancal de dois rolamentos – série PD

Caixas de mancal para máquinas de papel – séries SBFN, SBPN e SDM

Caixas de mancal bipartidas para convertedores na fabricação de aço – série SKND

Caixas de mancal de rolamento de munhão para moinhos – série FSDR..K

Unidades de rolamento de rolos métricas – séries SYNT e FYNT

Unidades de rolamento de rolos em polegadas – séries SYE, SYR, FYE e FYR

Aviso

Para obter atualizações importantes e alterações a esse catálogo, visite skf.com/errata

Caixas de mancal e unidades de rolamento SKF



Caixas de mancal e unidades de rolamento SKF

Conversões de unidade	10
Prefácio	11
Esta é a SKF	16
SKF – A Empresa de Engenharia do Conhecimento.	18
1 Caixas de mancal SKF – visão geral, seleção e recomendações para aplicação	21
Fundamentos.	22
Terminologia	22
Visão geral das caixas de mancal SKF	27
Linha de produtos	27
Material da caixa de mancal	29
Seleção da caixa de mancal	35
Condições ambientais	36
Pintura personalizada/categoria de corrosividade.	36
Soluções de vedação	36
A Solução com Três Barreiras SKF.	39
Considerações de projetos	40
Sistemas de rolamentos	40
Capacidade de carga	44
Especificações de superfícies de apoio de eixos e caixa de mancal	45
Lubrificação	46
Escolha da graxa	46
Preenchimento inicial com graxa.	46
Relubrificação	46
Ferramentas e produtos SKF.	47
Montagem	50
Preparações antes da montagem	50
Ferramentas e produtos SKF.	50
Caixas de mancal de elevação	50
Aperto de parafusos de fixação	50
Utilização de calços	50
Utilização de anéis de fixação (estabilizadores)	50
Instalação de vedações	51
Inspeção e monitoramento da condição	52
Armazenamento	52

2	Caixas de mancal bipartidas – séries SNL 2, 3, 5 e 6	55
	Designações	57
	Projeto padrão de caixa de mancal	59
	Variantes de caixas de mancal	62
	Soluções de vedação	64
	Utilização de rolamentos vedados	68
	Vedações especiais	70
	Considerações de projetos	72
	Lubrificação	78
	Montagem	82
	Monitoramento da condição	83
	Acessórios	84
	Informações do pedido	84
	Tabelas de produtos	
2.1	Caixas de mancal SNL e SE para rolamentos em bucha de fixação, eixos métricos	86
2.2	Caixas de mancal SNL e SE para rolamentos em bucha de fixação, eixos em polegadas	100
2.3	Caixas de mancal SNL e SE para rolamentos em assento cilíndrico	120
3	Caixas de mancal bipartidas – séries SE 2, 3, 5 e 6	139
	Designações	141
	Projeto padrão de caixa de mancal	143
	Dados do produto	148
	Informações do pedido	149
	Tabelas de produtos	
2.1	Caixas de mancal SNL e SE para rolamentos em bucha de fixação, eixos métricos	86
2.2	Caixas de mancal SNL e SE para rolamentos em bucha de fixação, eixos em polegadas	100
2.3	Caixas de mancal SNL e SE para rolamentos em assento cilíndrico	120
4	Caixas de mancal bipartidas – série SNLN 30	151
	Designações	153
	Projeto padrão de caixa de mancal	155
	Variantes de caixas de mancal	158
	Soluções de vedação	160
	Utilização de rolamentos vedados	164
	Vedações especiais	166
	Considerações de projetos	168
	Lubrificação	173
	Montagem	177
	Monitoramento da condição	178
	Acessórios	178
	Informações do pedido	179
	Tabelas de produtos	
4.1	Caixas de mancal SNLN 30 para rolamentos em uma bucha do adaptador	180
4.2	Caixas de mancal SNLN 30 para rolamentos em assento cilíndrico	184

5	Caixas de mancal bipartidas – séries SNL 30, 31 e 32	189
	Designações	191
	Projeto padrão de caixa de mancal	193
	Variantes de caixas de mancal	196
	Soluções de vedação	196
	Utilização de rolamentos vedados	200
	Vedações especiais	200
	Considerações de projetos	203
	Lubrificação	212
	Montagem	219
	Monitoramento da condição	220
	Acessórios	221
	Informações do pedido	221
	Tabelas de produtos	
5.1	Caixas de mancal SNL grandes para rolamentos em bucha de fixação, eixos métricos	222
5.2	Caixas de mancal SNL grandes para rolamentos em bucha de fixação, eixos em polegadas	260
5.3	Caixas de mancal SNL grandes para rolamentos em assento cilíndrico	301
6	Caixas de mancal bipartidas – séries SED 30, 31, 32 e 39	331
	Designações	333
	Projeto padrão de caixa de mancal	334
	Variantes de caixas de mancal	336
	Soluções de vedação	337
	Considerações de projetos	338
	Lubrificação	342
	Montagem	342
	Monitoramento da condição	343
	Acessórios	343
	Informações do pedido	343
	Tabelas de produtos	
6.1	Caixas de mancal SED para rolamentos em bucha de fixação	344
7	Caixas de mancal bipartidas – série SONL	349
	Designações	351
	Projeto padrão de caixa de mancal	353
	Variantes de caixas de mancal	356
	Soluções de vedação	356
	Considerações de projetos	360
	Lubrificação	364
	Montagem	368
	Monitoramento da condição	368
	Acessórios	369
	Informações do pedido	369
	Tabelas de produtos	
7.1	Caixas de mancal SONL para rolamentos em bucha de fixação, eixos métricos	370
7.2	Caixas de mancal SONL para rolamentos em bucha de fixação, eixos em polegadas	374
7.3	Caixas de mancal SONL para rolamentos em assento cilíndrico e um eixo escalonado	378

8	Caixas de mancal bipartidas – série SAF e SAW (dimensões em polegadas)	383
	Designações	385
	Projeto padrão de caixa de mancal	386
	Variantes de caixas de mancal	388
	Soluções de vedação	389
	Utilização de rolamentos vedados	401
	Vedações especiais	104
	Considerações de projetos	402
	Lubrificação	408
	Montagem	414
	Monitoramento da condição	415
	Acessórios	415
	Informações do pedido	416
	Tabelas de produtos	
8.1	Caixas de mancal SAF com rolamentos autocompensadores de esferas em bucha de fixação (séries 15(00), 16(00))	418
8.2	Caixas de mancal SAF e SAW com rolamentos autocompensadores de rolos em bucha de fixação (séries 225(00), 226(00), 230(00)KA, 235(00))	424
8.3	Caixas de mancal SAF com rolamentos CARB® em bucha de fixação (séries C25(00), C26(00), C30(00)KA)	430
8.4	Caixas de mancal SAF com rolamentos autocompensadores de esferas com furo cilíndrico (séries 13(00), 12(00))	434
8.5	Caixas de mancal SAF e SAW com rolamentos autocompensadores de rolos com furo cilíndrico (séries 222(00), 223(00), 232(00))	436
8.6	Caixas de mancal SAF com rolamentos CARB® com furo cilíndrico (séries C22(00), C23(00))	444
9	Caixas de mancal bipartidas – série SDAF incluindo a linha ampliada (dimensões em polegadas)	449
	Designações	451
	Projeto padrão de caixa de mancal	452
	Variantes de caixa de mancal e personalização	453
	Soluções de vedação	454
	Vedações especiais	462
	Considerações de projetos	462
	Lubrificação	467
	Montagem	470
	Monitoramento da condição	470
	Informações do pedido	470
	Tabelas de produtos	
9.1	Caixas de mancal SDAF com rolamentos autocompensadores de rolos em bucha de fixação (séries 225(00), 226(00))	472
9.2	Caixas de mancal SDAF com rolamentos autocompensadores de rolos com furo cilíndrico (séries 222(00), 223(00))	474
9.3	Caixas de mancal SDAF da linha ampliada com rolamentos autocompensadores de rolos em bucha de fixação (séries 230(00)KA, 231(00)KA, 232(00)KA)	476
9.4	Caixas de mancal SDAF da linha ampliada com rolamentos autocompensadores de rolos com furo cilíndrico (séries 230(00), 231(00), 232(00))	480

10 Caixas de mancal inteiriças e caixas de mancal compensadoras – séries SBD e THD . . .	485
Designações	487
Projeto padrão de caixa de mancal	488
Variantes de caixas de mancal	490
Soluções de vedação	490
Considerações de projetos	493
Lubrificação	498
Montagem	501
Monitoramento da condição	501
Acessórios	501
Informações do pedido	501
Tabelas de produtos	
10.1 Caixas de mancal SBD para rolamentos em uma bucha de fixação e um eixo liso . . .	502
10.2 Caixas de mancal SBD para rolamentos em uma bucha de fixação e um eixo escalonado	508
10.3 Caixas de mancal SBD para rolamentos em um assento cilíndrico e um eixo escalonado	514
10.4 Caixas de mancal SBD para rolamentos em um assento cilíndrico e um eixo multiescalonado	520
10.5 Caixas de mancal compensadoras THD para rolamentos em uma bucha de fixação e um eixo liso	526
11 Caixas de mancal flangeadas – série FNL	531
Designações	533
Projeto padrão de caixa de mancal	535
Variantes de caixas de mancal	537
Soluções de vedação	538
Considerações de projetos	539
Lubrificação	542
Montagem	544
Monitoramento da condição	544
Acessórios	544
Informações do pedido	545
Tabelas de produtos	
11.1 Caixas de mancal flangeadas FNL para rolamentos em uma bucha do adaptador . . .	546

12 Caixas de mancal de dois rolamentos – série PD	553
Designações	555
Projeto padrão de caixa de mancal	557
Variantes de caixa de mancal	558
Soluções de vedação	558
Considerações de projetos	560
Lubrificação	567
Montagem	568
Monitoramento da condição	569
Acessórios	569
Informações do pedido	570
Tabelas de produtos	
12.1 Caixas de mancal de dois rolamentos na série PDN	572
12.2 Caixas de mancal de dois rolamentos na série PDP	576
12.3 Caixas de mancal de dois rolamentos na série PDR	578
12.4 Eixos para caixas de mancal de dois rolamentos na série PDN 2	580
12.5 Eixos para caixas de mancal de dois rolamentos na série PDN 3	582
12.6 Eixos para caixas de mancal de dois rolamentos na série PDP	584
12.7 Eixos para caixas de mancal de dois rolamentos na série PDR	586
13 Caixas de mancal para máquinas de papel – séries SBFN, SBPN e SDM	589
Designações	591
Projeto padrão de caixa de mancal	592
Variantes de caixas de mancal	594
Soluções de vedação	596
Considerações de projetos	598
Lubrificação	602
Montagem	603
Monitoramento da condição	604
Acessórios	605
Informações do pedido	605
Tabelas de produtos	
13.1 Caixas de mancal para cilindro secador SBPN	606
13.2 Caixas de mancal para cilindro secador SBPN – base curta e ampla	608
13.3 Caixas de mancal para cilindro secador SBPN com roscas de conexão em polegadas	610
13.4 Caixas de mancal para cilindro secador SBPN com roscas de conexão em polegadas – base curta e ampla	612
13.5 Caixas de mancal para cilindro Yankee SDM	614
13.6 Caixas de mancal para cilindro Yankee SDM com roscas de conexão em polegadas	618
14 Caixas de mancal bipartidas para convertidores na fabricação de aço – série SKND	623
Designações	625
Modelo de caixa de mancal	626
Variantes de caixas de mancal	629
Soluções de vedação	629
Considerações de projetos	630
Lubrificação	631
Montagem	632
Acessórios	632
Informações do pedido	633

Tabelas de produtos	
14.1 Caixas de mancal SKND para convertedores	634
15 Caixas de mancal de rolamento de munhão para moinhos – série FSDR.. K	639
Designações	641
Projeto padrão de caixa de mancal	642
Variante de caixas de mancal	644
Soluções de vedação	645
Considerações de projetos	648
Lubrificação	650
Montagem	652
Monitoramento da condição	653
Acessórios	653
Informações do pedido	654
Tabelas de produtos	
15.1 Caixas de mancal para moinho FSDR ..K	656
16 Unidades de rolamento de rolos métricas – séries SYNT e FYNT (SKF ConCentra)	659
Designações	661
Projeto de unidade de rolamento padrão	662
Variante da unidade de rolamento	666
Soluções de vedação	667
Considerações de projetos	670
Lubrificação	675
Montagem	682
Monitoramento da condição	684
Acessórios	684
Informações do pedido	685
Tabelas de produtos	
16.1 Unidades de rolamento SKF ConCentra com uma caixa de mancal, eixos métricos	686
16.2 Unidades de rolamento SKF ConCentra com caixa de mancal flangeada, eixos métricos	688
17 Unidades de rolamento de rolos em polegadas – séries SYE, SYR, FYE e FYR	691
Designações	693
Projeto de unidade de rolamento padrão	694
Soluções de vedação	697
Considerações de projetos	700
Lubrificação	706
Montagem	707
Monitoramento da condição	707
Acessórios	707
Informações do pedido	707
Tabelas de produtos	
17.1 Unidades de rolamento SKF em polegadas com uma caixa de mancal de dois parafusos	708
17.2 Unidades de rolamento SKF em polegadas com uma caixa de mancal de quatro parafusos	714
17.3 Unidades de rolamento SKF em polegadas com uma caixa de mancal quadrada	716
17.4 Unidades de rolamento SKF em polegadas com uma caixa de mancal flangeada redonda ou pilotada	718

18 Índices

18.1	Índice de texto	723
18.2	Índice de produtos	738
18.3	Índice de rolamentos	742

Conversões de unidade

Conversões de unidade

Quantidade	Unidade	Conversão			
Comprimento	polegada	1 mm	0.3937 in	1 in	25,40 mm
	pé	1 m	3.281 ft	1 ft	0,3048 m
	jarda	1 m	1.094 yd	1 yd	0,9144 m
	milha	1 km	0.6214 mi	1 mi	1.609 km
Área	polegada quadrada	1 mm ²	0.00155 sq-in	1 sq-in	645,16 mm ²
	pé quadrado	1 m ²	10.76 sq-ft	1 sq-ft	0,0929 m ²
Volume	polegada cúbica	1 cm ³	0.061 cu-in	1 cu-in	16.387 cm ³
	pé cúbico	1 m ³	35 cu-ft	1 cu-ft	0,02832 m ³
	galão imperial	1 l	0.22 gal	1 gal	4.5461 l
	galão americano	1 l	0.2642 US gal	1 US gal	3.7854 l
Velocidade	pés por segundo	1 m/s	3.28 ft/s	1 ft/s	0,30480 m/s
	milha por hora	1 km/h	0.6214 mph	1 mph	1.609 km/h
Massa	onça	1 g	0.03527 oz	1 oz	28.350 g
	libra	1 kg	2.205 lb	1 lb	0,45359 kg
	tonelada curta	1 tonelada	1.1023 short ton	1 short ton	0,90719 tonelada
	tonelada longa	1 tonelada	0.9842 long ton	1 long ton	1,0161 tonelada
Densidade	libra por polegada cúbica	1 g/cm ³	0.0361 lb/cu-in	1 lb/cu-in	27.680 g/cm ³
Força	libra-força	1 N	0.225 lbf	1 lbf	4,4482 N
Pressão, tensão	libras por polegada quadrada	1 MPa	145 psi	1 psi	6,8948 × 10 ³ Pa
		1 N/mm ²	145 psi		
		1 bar	14,5 psi	1 psi	0,068948 bar
Momento	polegada libra-força	1 Nm	8.85 lbf-in	1 lbf-in	0,113 Nm
Energia	pé-libra por segundo	1 W	0.7376 ft-lbf/s	1 ft-lbf/s	1,3558 W
	cavalo-vapor	1 kW	1.36 hp	1 hp	0,736 kW
Temperatura	grau	Celsius	$t_c = 0.555 (t_f - 32)$	Fahrenheit	$t_f = 1,8 t_c + 32$

Prefácio

Este catálogo contém a variedade padrão de unidades de rolamento de rolos e caixas de mancal SKF normalmente utilizadas em aplicações industriais. Para fornecer os mais altos níveis de qualidade e de serviço de atendimento ao cliente, esses produtos estão disponíveis no mundo inteiro por meio dos canais de vendas da SKF. Para obter informações sobre prazos de atendimento e entregas, entre em contato com seu representante local SKF ou distribuidor autorizado SKF.

Os dados neste catálogo refletem as capacidades de produção e a tecnologia de ponta da SKF a partir de 2015. Os dados aqui apresentados podem diferir dos mostrados em catálogos anteriores devido a reprojetos, desenvolvimentos tecnológicos ou métodos de cálculo revisados. A SKF reserva-se o direito de aperfeiçoar continuamente seus produtos em relação a materiais, projetos e métodos de fabricação, o que algumas vezes decorre de desenvolvimentos tecnológicos.

Introdução

Este catálogo contém informações detalhadas sobre todas as caixas de mancal métricas e em polegadas SKF padrão, algumas caixas de mancal específicas à aplicação e unidades de rolamento SKF. As unidades de rolamento de rolos são compostas por uma caixa de mancal, um rolamento autocompensador de rolos, vedações e lubrificante. Essas unidades prontas para montagem podem oferecer diversas vantagens em comparação a caixas de mancal ou caixas de mancal flangeadas. A montagem delas é fácil e segura, e nenhuma peça adicional é exigida.

A primeira seção, que contém informações técnicas gerais, está destinada a ajudar o leitor a selecionar os melhores e mais eficientes produtos para uma aplicação específica. Nesta seção,

combinações de eixo e rolamento, soluções de vedação e métodos de lubrificação são discutidos detalhadamente. As informações de instalação e manutenção também estão incluídas. Informações práticas sobre a montagem e manutenção podem ser encontradas no *Manual de manutenção de rolamentos SKF* (ISBN 978-91-978966-4-1).

Prefácio

Os mais recentes desenvolvimentos

Entre as mais recentes inovações na área de caixas de mancal SKF estão:

Caixas de mancal série SE – novas caixas de mancal de acordo com a norma ISO 113

As caixas de mancal SE substituem as caixas de mancal SNL das séries 2, 3, 5 e 6 e estão disponíveis em tamanhos correspondentes, do 507 até 515-612. A partir do tamanho 516-613, permanecem as caixas de mancal SNL das séries 2, 3, 5 e 6.



Caixas de mancal da série SE

Caixas de mancal série SED – as maiores caixas de mancal na linha padrão

Caixas de mancal bipartidas para rolamentos com diâmetros de eixo a partir de 430 mm até 900 mm normalmente estavam fora do padrão. Um novo conceito de projeto torna possível fornecer essas caixas de mancal excepcionalmente grandes como padrão (→ *Caixas de mancal bipartidas – séries SED 30, 31, 32 e 39, página 331*).



Caixas de mancal da série SED

Caixas de mancal para rolamentos autocompensadores de rolos vedados

Rolamentos autocompensadores de rolos vedados já comprovaram que melhoram a confiabilidade em condições operacionais rigorosas. Consequentemente, as opções de caixas de mancal SKF incluem caixas de mancal para esses rolamentos.

Unidades de rolamento de rolos com a tecnologia de fixação SKF ConCentra

Semelhante às unidades de rolamento com colar de fixação, as unidades de rolamento SKF ConCentra têm uma instalação simples e segura. A exclusiva tecnologia de fixação SKF ConCentra oferece um verdadeiro ajuste concêntrico no eixo, o que praticamente elimina a corrosão por contato. Essas unidades proporcionam a mesma precisão de giro dos conjuntos de caixas de mancal com rolamentos montados em buchas. (→ *Unidades de rolamento de rolos métricas – séries SYNT e FYNT, página 659* ou *Unidades de rolamentos de rolos em polegadas – séries SYE, SYR, FYE e FYR, página 691*).



Unidade de rolamento de rolos com a tecnologia de fixação SKF ConCentra

Como melhor utilizar este catálogo

O catálogo segue um princípio simples:

- O capítulo 1 apresenta informações básicas sobre as caixas de mancal. Ele inclui uma visão geral do produto que compara diferentes séries e tamanhos de caixas de mancal, combinações típicas de eixo e rolamento, soluções de vedação e métodos de lubrificação. (→ página 21 à 53).
- Os capítulos 2 a 17 fornecem informações específicas a uma série de caixa de mancal ou unidade de rolamento. O projeto básico, as variantes, as opções de vedação e as considerações de projeto são discutidos detalhadamente. Após a discussão, estão as tabelas de produtos.
- O capítulo 18 contém os índices.

Encontre rapidamente uma caixa de mancal para um rolamento

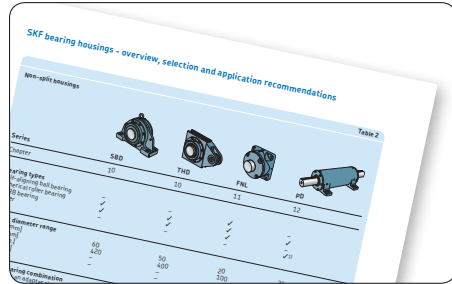
O índice de rolamentos (→ página 742) é uma forma rápida de encontrar uma caixa de mancal para um determinado rolamento. Todos os rolamentos que podem ser acomodados por uma caixa de mancal neste catálogo são listados por tipo de rolamento e classificados de modo alfanumérico, mas os rolamentos de furo cilíndrico são listados antes dos de furo cônico.

Localize rapidamente informações específicas

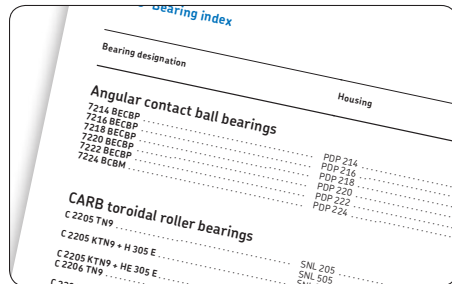
Para facilitar a localização de informações específicas, há um sumário completo no início do catálogo. No capítulo 18, há um índice de produtos e um índice de texto completo.

Localize detalhes de produtos rapidamente

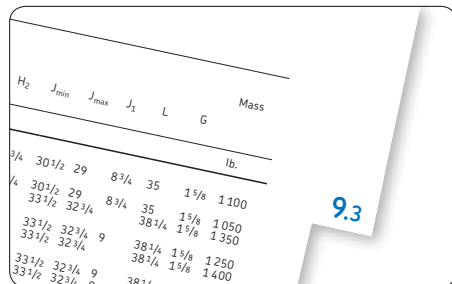
Uma forma rápida de acessar dados detalhados do produto é por meio dos números da tabela de produtos. Os números da tabela de produtos estão listados no sumário completo no início do catálogo, no sumário na parte inicial de cada capítulo de produto e no índice de produtos e rolamentos.



Visão geral dos produtos



O índice de rolamentos lista todos os rolamentos e as caixas de mancal apropriadas



Tabelas de produtos numeradas facilitam o acesso aos dados do produto.

Prefácio

Identifique os produtos

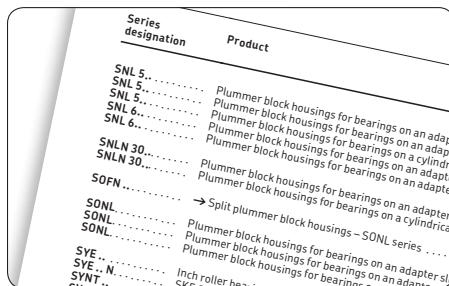
As designações de produto para as caixas de mancal SKF normalmente contêm informações sobre caixa de mancal e os recursos adicionais. Para especificar uma caixa de mancal ou obter mais informações sobre uma caixa de mancal SKF existente, as designações de produtos SKF podem ser encontradas em:

- Índice de produtos
O índice de produtos no final do catálogo lista as designações da série e as relaciona com o capítulo de produto e a tabela de produtos relevantes.
- Tabelas de designação
Os gráficos em cada capítulo de produto fornecem uma visão geral dos prefixos e sufixos de designação frequentemente utilizados.

Unidades de medida

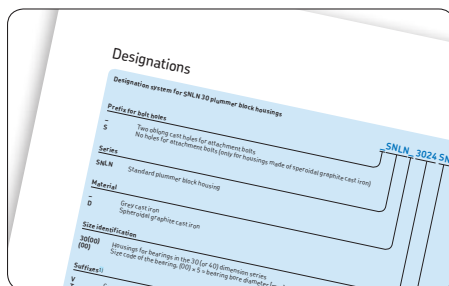
Este catálogo é para uso global. Portanto, as unidades de medição predominantes estão de acordo com a norma ISO 80000-1. As unidades de medida do sistema imperial são utilizadas sempre que necessário. As conversões de unidades podem ser feitas, utilizando-se a tabela de conversão (→ **página 10**).

Para facilitar o uso, os valores de temperatura são fornecidos em C e F. Os valores de temperatura são normalmente arredondados. Portanto, os dois valores nem sempre coincidem de acordo com a fórmula de conversão.



Series designation	Product
SNL 5.....	Plummer block housings for bearings on an adapter
SNL 5.....	Plummer block housings for bearings on an adapter
SNL 6.....	Plummer block housings for bearings on a cylindrical shaft
SNL 6.....	Plummer block housings for bearings on an adapter
SONLN 30.....	Plummer block housings for bearings on an adapter
SONLN 30.....	Plummer block housings for bearings on a cylindrical shaft
SOFN.....	→ Split plummer block housings for bearings on an adapter
SONLN.....	Plummer block housings – SONLN series.....
SONL.....	Plummer block housings for bearings on an adapter
SVE.....	Plummer block housings for bearings on an adapter
SVE.. N.....	Inch roller bearings
SYNT.....	SKF

O índice de produtos torna mais fácil encontrar informações baseadas na designação do rolamento.



Designations	
Prefix for ball bores	
S	Two tapered cent holes for attachment bolts No holes for attachment bolts (only for housings made of special graphite cast iron)
Series	
SNLN	Standard plummer block housing
Material	
D	Grey cast iron
3024EN	Ball-bearing grade grey cast iron
Size identification	
3024	3024
(EN)	(EN)
Suffixes	
E	EN
N	N
EN	EN

Tabela de designação para decodificar as designações da caixa de mancal

Mais caixas de mancal e unidades SKF

Caixas de mancal de aplicação específica

As capacidades de projeto e fabricação da SKF para caixas de mancal não estão limitadas aos produtos descritos neste catálogo. A SKF fornece soluções de rolamento e caixa de mancal para várias aplicações, incluindo:

- suporte para eixos principais de turbinas eólicas
- suporte para eixos de acionamento ou leme de navios
- veículos ferroviários
- pontes móveis
- caixas de mancal para rolamentos bipartidos
- caixas de mancal para convertedores na fabricação de aço

caixas de mancal personalizadas

A SKF pode projetar caixas de mancal personalizadas utilizando análise avançada por elementos finitos. Antes de criar os protótipos, os engenheiros da SKF podem agregar a experiência deles em rolamento e vedação e confirmar a integridade do sistema em um teste virtual. As instalações de fabricação de caixas de mancal da SKF são capazes de produzir caixas de mancal para quase todos os rolamentos SKF.

Unidades de rolamento Y

As unidades de rolamento Y consistem em uma caixa de mancal, um rolamento rígido de esferas, vedações ou placas de proteção e graxa. Essas unidades prontas para montagem estão disponíveis em uma variedade de formatos e tamanhos. Para obter mais informações sobre esses produtos, visite skf.com/bearings.

Séries anteriores de caixas de mancal

Algumas séries de caixas de mancal não estão mais disponíveis e não são listadas neste catálogo. Se as peças de reposição forem necessárias, especialmente para as caixas de mancal das séries SOFN ou SDG, entre em contato com a SKF.

Esta é a SKF

De uma solução simples, porém inspirada, para um problema de desalinhamento em uma indústria de tecelagem na Suécia e contando com 15 funcionários em 1907, a SKF cresceu para se tornar líder de conhecimento industrial mundial. Com o passar dos anos, desenvolvemos nossa experiência em rolamentos, estendendo-a para as vedações, mecatrônica, serviços e sistemas de lubrificação. Nossa rede de conhecimento inclui 46 mil funcionários, 15 mil parceiros distribuidores, escritórios em mais de 130 países e um crescente número de centros SKF Solution Factory no mundo todo.



Pesquisa e desenvolvimento

Temos experiência prática em mais de quarenta setores, com base no conhecimento de nossos funcionários sobre as condições reais. Além disso, nossos especialistas líderes mundiais e parceiros de universidade foram pioneiros nas pesquisas teóricas avançadas e no desenvolvimento em áreas incluindo tribologia, monitoramento de condições, gestão de ativos e teoria de



Os centros SKF Solution Factory tornam a experiência de fabricação e conhecimento da SKF disponíveis localmente, para fornecer soluções e serviços exclusivos para nossos clientes.

vida de rolamento. Nosso comprometimento contínuo com a pesquisa e o desenvolvimento ajuda a manter nossos clientes na vanguarda de seus setores.

Superando os desafios mais difíceis

Nossa rede de conhecimento e experiência, aliada à compreensão de como nossas principais tecnologias podem ser combinadas, nos ajudam a criar soluções inovadoras que superam o mais difícil dos desafios. Trabalhamos junto com nossos clientes durante toda a vida útil do ativo, ajudando-os a crescer de maneira lucrativa e responsável.

Trabalhando para um futuro sustentável

Desde 2005, a SKF está trabalhando para reduzir o impacto ambiental negativo de nossas próprias operações e dos fornecedores. Nosso contínuo desenvolvimento tecnológico introduziu o portfólio de produtos e serviços SKF BeyondZero, que aprimora a eficiência e reduz as perdas de energia, bem como permite que novas tecnologias aproveitem a energia do vento, do sol e do oceano. Essa abordagem combinada ajuda a reduzir o impacto ambiental em nossas operações e nas operações de nossos clientes.



Trabalhando com os sistemas de TI e logística e com os especialistas em aplicações da SKF, os distribuidores autorizados SKF oferecem uma mistura valiosa de conhecimento em produtos e aplicações para clientes no mundo inteiro.



SKF – a empresa do conhecimento em engenharia

Nosso conhecimento – seu sucesso

A Gestão de Ciclo de Vida da SKF é a maneira com a qual combinamos nossas plataformas de tecnologia e serviços avançados, e os aplicamos em cada estágio do ciclo de vida do ativo para ajudar nossos clientes a serem mais bem-sucedidos, sustentáveis e rentáveis.



Trabalhando junto com você

Nosso objetivo é ajudar nossos clientes a melhorar sua produtividade, minimizar a manutenção, aumentar a eficiência energética, melhorar a utilização dos recursos e otimizar projetos para aumentar a vida útil e a confiabilidade.

Soluções inovadoras

Seja a aplicação linear, rotatória ou uma combinação de ambas, os engenheiros da SKF podem trabalhar junto com você em cada estágio do ciclo de vida do ativo para aprimorar o desempenho da máquina, examinando a aplicação como um todo. Essa abordagem não se concentra apenas em componentes individuais como rolamentos ou vedações. Ela examina toda a

aplicação para ver como cada componente interage com o componente próximo.

Otimização e verificação do projeto

A SKF pode trabalhar com você para otimizar o atual ou novos projetos com o próprio software de modelagem 3-D, que também pode ser usado como um teste virtual para confirmar a integridade do projeto.



Rolamentos

A SKF é líder mundial no projeto, no desenvolvimento e na fabricação de rolamentos, rótulas, unidades de rolamento e mancais de alto desempenho.



Manutenção de máquinas

As tecnologias de monitoramento de condições e os serviços de manutenção da SKF podem ajudar a minimizar o tempo de paradas não programadas, aprimorar a eficiência operacional e reduzir os custos de manutenção.



Soluções de vedação

A SKF oferece vedações padrão e soluções de vedação de engenharia personalizadas para aumentar a disponibilidade, aprimorar a confiabilidade da máquina, reduzir o atrito e as perdas de energia, e estender a vida útil do lubrificante.



Mecatrônica

Sistemas fly-by-wire SKF para aeronaves e sistemas drive-by-wire para fora de estrada, aplicações agrícolas e de empilhadeiras substituem o consumo mecânico pesado, com graxa ou óleo, e os sistemas hidráulicos.



Soluções em lubrificação

De lubrificantes especializados a sistemas de lubrificação e serviços de gestão de lubrificação de ponta, as soluções de lubrificação da SKF podem ajudar a reduzir a lubrificação relacionada a paradas de máquina e ao consumo de lubrificante.



Atuação e controle de movimento

Com uma ampla variedade de produtos – de atuadores e fusos de esferas a guias lineares – a SKF pode trabalhar com você para solucionar seus desafios mais urgentes de sistemas lineares.



Caixas de mancal SKF – visão geral, seleção e recomendações para aplicação

Fundamentos	22	Montagem	50
Terminologia	22	Preparações antes da montagem	50
Visão geral das caixas de mancal SKF ...	27	Ferramentas e produtos SKF	50
Sortimento	27	Caixas de mancal de elevação	50
Material da caixa de mancal	29	Aperto de parafusos de fixação	50
Seleção da caixa de mancal	35	Utilização de calços	50
Condições ambientais	36	Utilização de anéis de fixação (estabilizadores)	50
Pintura personalizada/categoria de corrosividade	36	Instalação de vedações	51
Soluções de vedação	36	Inspeção e monitoramento da condição .	52
A Solução com Três Barreiras SKF	39	Armazenamento	52
Considerações de projetos	40		
Arranjos de rolamentos	40		
Arranjos de rolamentos fixos e livres ...	40		
O sistema de rolamentos autocompensadores SKF	41		
Combinações típicas de eixo e rolamento	41		
Capacidade de carga	44		
Cargas de ruptura	44		
Cargas seguras	44		
Capacidade de carga axial para rolamentos em uma bucha	44		
Especificações de superfícies de apoio de eixos e caixa de mancal	45		
Eixo	45		
Superfície de apoio da caixa de mancal .	45		
Lubrificação	46		
Escolha da graxa	46		
Preenchimento inicial com graxa	46		
Relubrificação	46		
Ferramentas e produtos SKF	47		

Fundamentos

A finalidade de uma caixa de mancal é:

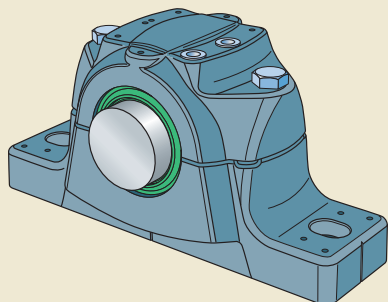
- apoiar o rolamento e transmitir as cargas operacionais estáticas e dinâmicas
- proteger o rolamento e o lubrificante contra contaminantes
- conter o lubrificante e acomodar os componentes do sistema de lubrificação
- acomodar os componentes do sistema de monitoramento
- maximizar o desempenho e a vida útil dos rolamentos incorporados

Terminologia

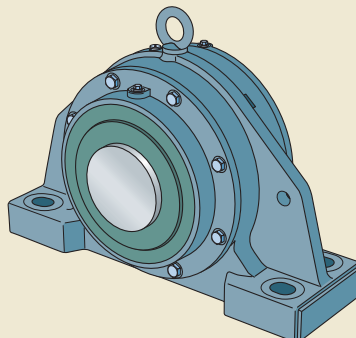
Uma visão geral da terminologia utilizada neste catálogo é fornecida nas **figuras 1 a 4**:

- tipos de caixas de mancal e unidades de rolamento (→ **fig. 1**)
- caixas de mancal bipartidas (→ **fig. 2**)
- arranjos de caixa de mancal e eixo (→ **figs. 3 e 4**)

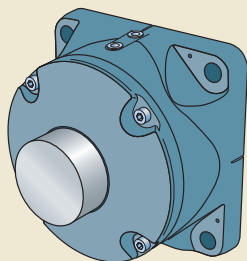
Fig. 1



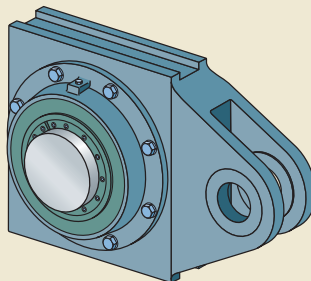
Caixa de mancal bipartida



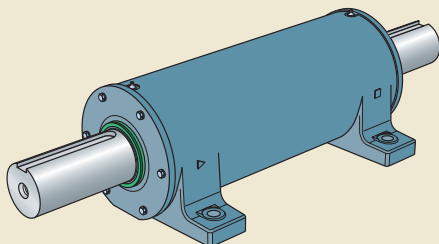
Caixa de mancal inteira



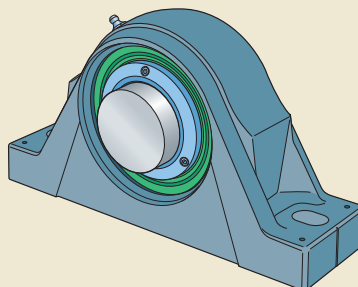
Caixa de mancal flangeada



Caixa de mancal compensadora

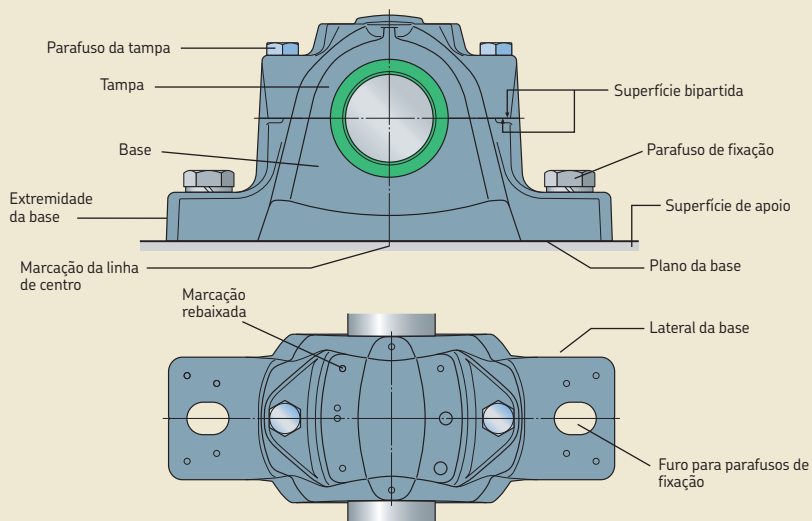


Caixa de mancal de dois rolamentos



Unidade de rolamento de rolos

Caixa de mancal SE



Caixa de mancal SONL

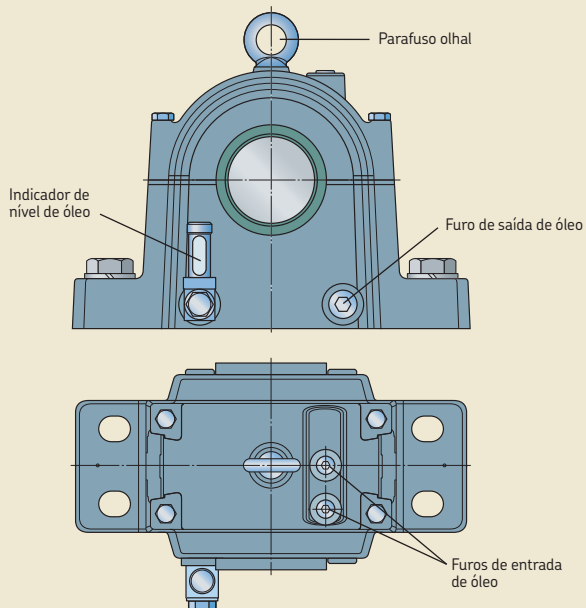
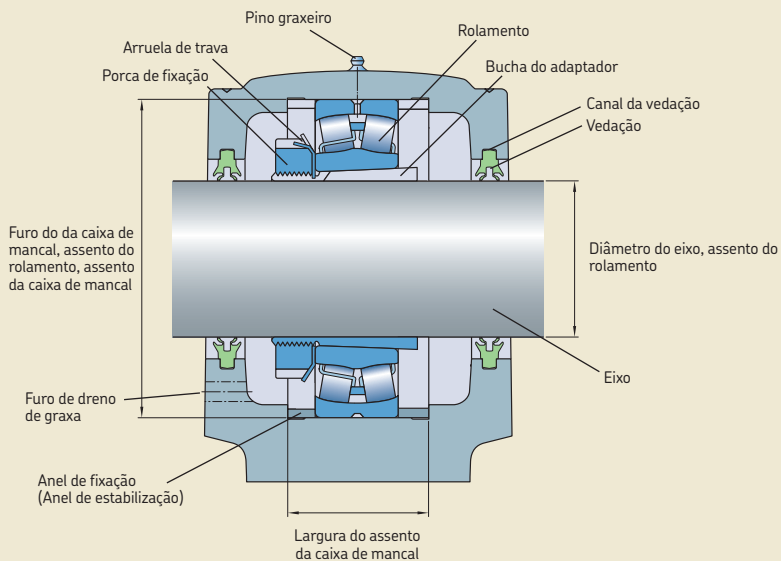


Fig. 3

Caixa de mancal SE



Caixa de mancal flangeada FNL

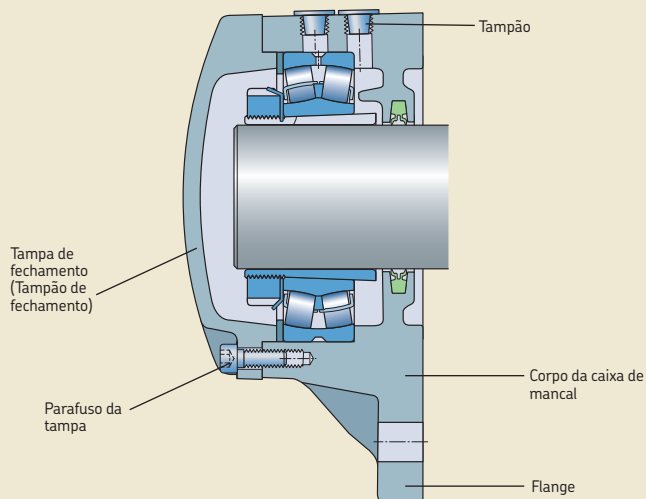
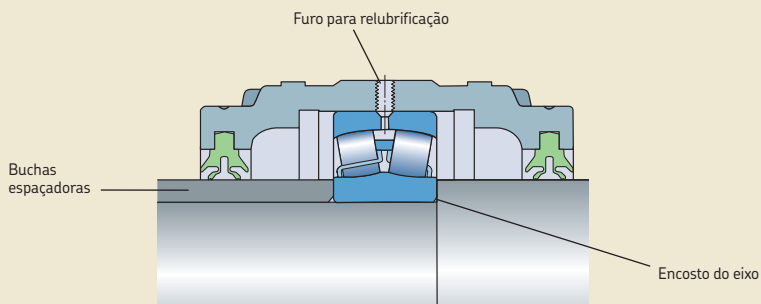
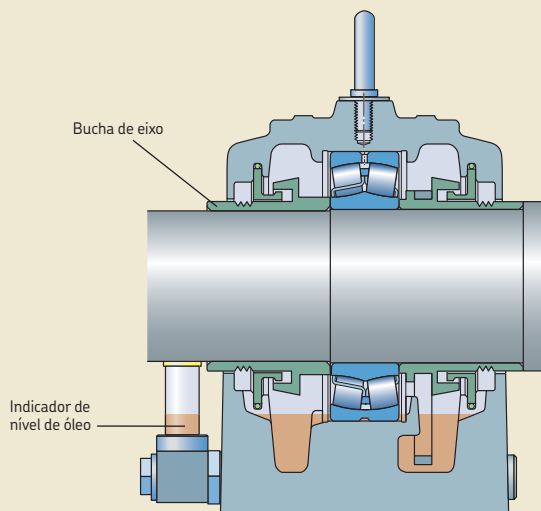


Fig. 4



Visão geral das caixas de mancal SKF

Sortimento

O sortimento abrangente de caixas de mancal SKF é fornecido nas **tabelas 1 a 4**, a partir da **página 30**. A SKF também pode fornecer caixas de mancal personalizadas para aplicações e requisitos específicos. Para obter informações adicionais, entre em contato com o serviço de engenharia de aplicação SKF.

Caixas de mancal bipartidas

A principal vantagem das caixas de mancal bipartidas (→ **fig. 5**) é que elas podem acomodar eixos pré-montados. Além disso, essas caixas de mancal simplificam as inspeções e a manutenção do rolamento, porque o eixo não precisa ser desmontado.

As opções de caixas de mancal bipartidas são fornecidas na **tabela 1** na **página 30**. As caixas de mancal bipartidas específicas para uma aplicação são fornecidas na **tabela 4** na **página 34**.

Caixas de mancal inteiriças

As caixas de mancal inteiriças (→ **fig. 6**) são preferidas quando há cargas pesadas atuando em outras direções, diferentes da direção para a superfície de apoio. Elas também são usadas quando a caixa de mancal deve ser montada a partir da extremidade do eixo.

As opções de caixas de mancal inteiriças são fornecidas na **tabela 2** na **página 32**. As caixas de mancal específicas para uma aplicação são fornecidas na **tabela 4** na **página 34**.

Caixas de mancal flangeadas

As caixas de mancal flangeadas (→ **fig. 7**) oferecem uma solução para aplicações que não possuem uma estrutura paralela ao eixo. As opções de caixas de mancal flangeadas são fornecidas na **tabela 2** na **página 32**.

Fig. 5



Fig. 6

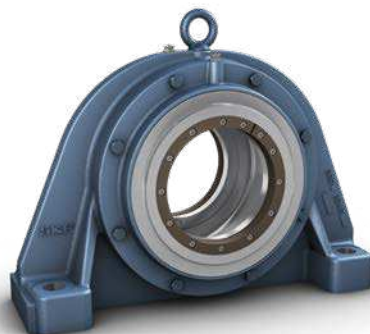


Fig. 7



Caixas de mancal compensadoras

As caixas de mancal compensadoras (→ **fig. 8**) são normalmente usados para manter a tensão nas aplicações de esteira transportadora e são montados em uma estrutura guia.

As opções de caixas de mancal compensadoras são fornecidas na **tabela 2** na **página 32**.

Caixas de mancal de dois rolamentos

As caixas de mancal de dois rolamentos (→ **fig. 9**) possuem assentos do rolamento intrinsicamente alinhados. Como resultado, eles podem acomodar rolamentos rígidos, como rolamentos rígidos de esferas, rolamentos de esferas de contato angular e rolamentos de rolos cilíndricos. Caixas de mancal de dois rolamentos são tipicamente utilizadas em aplicações com uma carga projetada.

As opções de caixas de mancal de dois rolamentos são fornecidas na **tabela 2** na **página 32**.

Unidades de rolamentos de rolos

As unidades de rolamento de rolos consistem em um rolamento, uma caixa de mancal, lubrificantes e vedações, bem como um mecanismo para travar o anel interno do rolamento no eixo (→ **fig. 10**). Essas unidades prontas para montagem são montadas, lubrificadas e vedadas na fábrica para obter o máximo de vida útil. As unidades de rolamento exigem pouquíssima manutenção. A instalação e a substituição delas são fáceis. Uma vez que a unidade é parafusada na superfície de apoio, apenas os parafusos de fixação no colar precisam ser apertados.

O sortimento de unidades de rolamento de rolos é fornecido na **tabela 3** na **página 33**.

Caixas de mancal específicas para uma aplicação

As caixas de mancal específicas para uma aplicação têm características que permitem a utilização em condições operacionais especiais. As opções de caixas de mancal específicas para uma aplicação são fornecidas na **tabela 4** na **página 34**.

Fig. 8

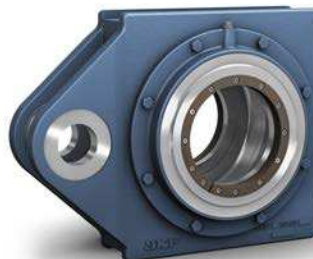


Fig. 9

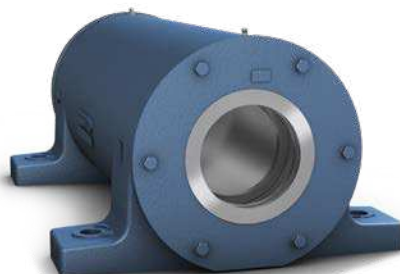


Fig. 10



Materiais da caixa de mancal

As caixas de mancal SKF são geralmente feitas de ferro fundido cinzento ou de ferro fundido nodular. Para obter informações sobre as opções de material disponíveis para um determinado tipo de caixa de mancal, consulte a **tabela 1 a 4**, a partir da **página 30**, ou o capítulo de produto relevante.

Ferro fundido cinzento

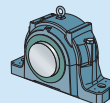
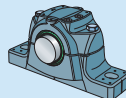
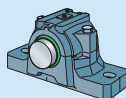
O ferro fundido cinzento é o material padrão para a maioria das caixas de mancal SKF e é suficiente para a maioria das aplicações. Ele é caracterizado pela alta resistência, boa capacidade de amortecimento e boa condutividade térmica.

Ferro fundido nodular

O ferro fundido nodular contém nódulos de grafite, o que o torna maleável. Portanto, ele oferece um grau mais alto de resistência e de dureza do que o ferro fundido cinzento. Em média, caixas de mancal feitas de ferro fundido nodular podem suportar cargas 1,8 vezes mais pesadas em comparação com caixas de mancal feitas de ferro fundido cinzento.

Caixas de mancal SKF – visão geral, seleção e recomendações para aplicação

Caixas de mancal bipartidas



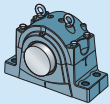
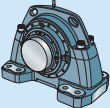
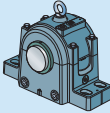
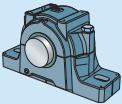
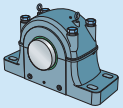
Série	SNL 2, 3, 5 e 6	SE 2, 3, 5 e 6	SNLN 30
Capítulo	2	3	4
Tipos de rolamento			
Rolamento autocompensador de esferas	✓	✓	–
Rolamento autocompensador de rolos	✓	✓	✓
Rolamento CARB	✓	✓	✓
Faixa de diâmetro do eixo			
de [mm]	20 e 60	30	110
até [mm]	30 e 160	75	280
de [in]	3/4 e 2 3/16	1 5/16	–
até [in]	1 e 5 1/2	2 1/2	–
Combinação de eixo e rolamento			
Rolamento em uma bucha de fixação	✓	✓	✓
Rolamento em uma bucha de desmontagem	✓	✓	✓
Rolamento em um assento cilíndrico	✓	✓	✓
Soluções de vedação			
Vedação de lábio	✓	✓	✓ ¹⁾
Vedação radial de eixo	–	–	–
Vedação de anel V	✓	✓	✓ ¹⁾
Vedação de feltro	✓	✓	✓ ¹⁾
Vedação de labirinto	✓	✓	✓
Vedação de tacaonita para trabalhos pesados	✓	✓	✓
Vedação múltipla	–	–	–
Lubrificação			
Graxa	✓	✓	✓
Óleo	opcional	opcional ²⁾	–
Materiais			
Ferro fundido cinzento	padrão	padrão	padrão
Ferro fundido nodular	opcional	opcional	opcional
Aço fundido	–	–	–
Montagem			
Sem parafusos de fixação	✓	✓	✓
Montagem com dois parafusos	✓	✓	✓
Montagem com quatro parafusos	✓	✓	✓
Montagem com oito parafusos	–	–	–
Substitui (SKF)	SNH, SNA, SN	SNL 2, 3, 5 e 6, SNH, SNA, SN	SN 30
Substituição para (não SKF)	Caixa de mancal padrão ISO 113	Caixa de mancal padrão ISO 113	Caixa de mancal padrão ISO 113

¹⁾ Não disponível para tamanhos 34 e maiores.

²⁾ Para os tamanhos 518 a 532, somente óleo circulante.

Visão geral das caixas de mancal SKF

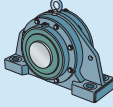
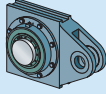
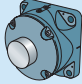
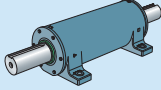
Tabela 1

				
SNL 30, 31 e 32	SED	SONL	SAF, SAW	SDAF
5	6	7	8	9
- ✓ ✓	- ✓ ✓	✓ ✓ ✓	✓ ✓ ✓	- ✓ ✓
115 530 4 7/16 19 1/2	430 900 - -	75 240 2 15/16 8 15/16	40 220 1 3/16 10 1/2	85 530 2 15/16 20
✓ ✓ ✓	✓ - ✓	✓ - ✓	✓ - ✓	✓ - ✓
- - - ✓ ✓ -	- - - - - ✓	- - - ✓ - -	- ✓ - ✓ ✓ -	- ✓ - ✓ ✓ -
✓ ✓	✓ ✓	- ✓	✓ ✓	✓ ✓
padrão opcional -	- padrão -	padrão opcional -	padrão opcional opcional	padrão opcional opcional
- - ✓ -	- - - ✓	- - ✓ -	- ✓ ✓ -	- - ✓ -
SD, SDD	-	SOFN 2, 5	-	-
Caixa de mancal padrão ISO 113	-	-	-	-

Caixas de mancal SKF – visão geral, seleção e recomendações para aplicação

Tabela 2

Caixas de mancal inteiriças

				
Série	SBD	THD	FNL	PD
Capítulo	10	10	11	12
Tipos de rolamento				
Rolamento autocompensador de esferas	–	–	✓	–
Rolamento autocompensador de rolos	✓	✓	✓	✓
Rolamento CARB	✓	✓	✓	–
Outros	–	–	–	✓ ¹⁾
Faixa de diâmetro do eixo				
de [mm]	60	50	20	25
até [mm]	420	400	100	120
de [m]	–	–	–	–
até [m]	–	–	–	–
Combinação de eixo e rolamento				
Rolamento em uma bucha de fixação	✓	✓	✓	–
Rolamento em uma bucha de desmontagem	–	–	–	–
Rolamento em um assento cilíndrico	✓	✓	–	✓
Soluções de vedação				
Vedação de lábio	–	–	✓	–
Vedação de anel V	–	–	–	✓
Vedação de feltro	–	–	–	✓
Vedação de labirinto	✓	✓	–	–
Lubrificação				
Graxa	✓	✓	✓	✓
Óleo	–	–	–	opcional
Materiais				
Ferro fundido cinzento	opcional	opcional	padrão	padrão
Ferro fundido nodular	padrão	padrão	–	–
Aço fundido	opcional	opcional	–	–
Montagem				
Sem parafusos de fixação	–	n/a	–	–
Montagem com dois parafusos	–	n/a	–	–
Montagem com quatro parafusos	✓	n/a	✓ ²⁾	✓
Substitui (SKF)				
	–	–	7225(00)	–

¹⁾ Os rolamentos típicos incluem rolamentos rígidos de esferas, rolamentos de esferas de contato angular e rolamentos de rolos cilíndricos.

²⁾ As caixas de mancal com um flange triangular possuem três parafusos de fixação.

Tabela 3

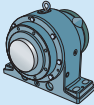
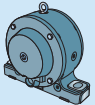
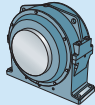
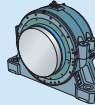
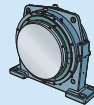
Unidades de rolamentos de rolos

Série	SYNT	FYNT	SYE .. N, SYR .. N, FSYE	FYE, FYR, FYRP
Capítulo	16	16	17	17
Tipos de rolamento				
Rolamento autocompensador de esferas	-	-	-	-
Rolamento autocompensador de rolos	✓	✓	✓	✓
Rolamento CARB	-	-	-	-
Faixa de diâmetro do eixo				
de [mm]	35	35	-	-
até [mm]	100	100	-	-
de [m]	-	-	$\frac{1}{4}$	$\frac{1}{4}$
até [m]	-	-	$\frac{4}{15}$	$\frac{4}{15}$
Método de fixação				
SKF ConCentra	✓	✓	✓	✓
Colar de fixação	-	-	✓	✓
Soluções de vedação				
Vedação de lábio	✓	✓	✓	✓
Vedação radial de eixo	✓	-	✓	✓
Vedação de labirinto	✓	-	✓	✓
Lubrificação				
Graxa	✓	✓	✓	✓
Óleo	-	-	-	-
Materiais				
Ferro fundido cinzento	✓	✓	✓	✓
Montagem				
Sem parafusos de fixação	-	-	-	-
Montagem com dois parafusos	✓	-	✓	-
Montagem com quatro parafusos	-	✓ ¹⁾	✓	✓
Substitui (SKF)	SYT	-	-	-

¹⁾ As caixas de mancal com um flange triangular possuem três parafusos de fixação.

Tabela 4

Caixas de mancal específicas para uma aplicação

					
Série	SBPN	SBFN	SDM	SKND	FSDR
Capítulo	13	13	13	14	15
Aplicação	Cilindro secador	Cilindro de feltro	Cilindro Yankee	Munhão convertido	Munhão de moinho
Tipos de rolamento					
Rolamento autocompensador de esferas	–	–	–	–	–
Rolamento autocompensador de rolos	✓	✓	✓	✓	✓
Rolamento CARB	✓	✓	✓	✓	–
Faixa de diâmetro do eixo					
de [mm]	180	60	340	530	825
até [mm]	320	180	670	1 180	1 460
de [in]	1) ¹⁾	1) ¹⁾	1) ¹⁾	1) ¹⁾	1) ¹⁾
até [in]	1) ¹⁾	1) ¹⁾	1) ¹⁾	1) ¹⁾	1) ¹⁾
Combinação de eixo e rolamento					
Rolamento em uma bucha sem rosca	–	–	–	–	✓ ²⁾
Rolamento em um assento cilíndrico	–	opcional	–	✓	–
Rolamento em um assento cônico	✓	✓	✓	–	–
Soluções de vedação					
Vedação de lábio	–	–	–	✓	–
Vedação de anel V	–	–	–	–	✓
Vedação de labirinto	✓	✓	–	–	✓
Vedação tipo fresta	–	–	✓	–	–
Lubrificação					
Graxa	–	–	–	✓	✓
Óleo	✓	✓	✓	–	–
Materiais					
Ferro fundido cinzento	✓	✓	✓	–	✓
Ferro fundido nodular	–	–	–	✓	opcional
Montagem					
Sem parafusos de fixação	–	–	–	–	–
Montagem com dois parafusos	–	✓	–	–	–
Montagem com quatro parafusos	✓	opcional	✓	✓	✓
Substitui (SKF)	SBP	SBF ²⁾	–	SDKD	–

1) Entre em contato com a SKF.

2) Caixas de mancal ainda estão disponíveis.

Seleção da caixa de mancal

Ao selecionar uma caixa de mancal, devem ser considerados muitos fatores. O processo de seleção depende não apenas do tipo e do tamanho do rolamento, mas também da capacidade da caixa de mancal para acomodar com segurança a magnitude e as características de todas as cargas aplicadas. Além disso, outras considerações importantes são a montagem, a manutenção, as opções de vedação e os requisitos de lubrificante do rolamento.

Pesquisa por caixas de mancal

Para identificar as caixas de mancal adequadas para um tipo de rolamento, um tamanho e uma combinação de eixo e rolamento específicos, use o *Índice de rolamentos*, a partir da **página 742** ou o aplicativo on-line *SKF Housing Select*, disponível em skf.com/housings. Lembre-se também que uma unidade de rolamento de rolos pode ser a melhor solução (→ **tabela 5**). Uma instalação de pesquisa on-line para unidades de rolamento também está disponível em skf.com/housings.

Ajuste da seleção de rolamentos

Se não houver uma caixa de mancal adequada para o tipo de rolamento ou tamanho selecionado, considere trocar para um rolamento que possa ser acomodado em uma caixa de mancal padrão. O resultado será uma solução de rolamento/caixa de mancal mais econômica.

Seleção da variante de caixa de mancal final

Depois de selecionar caixa de mancal, certifique-se de que a caixa de mancal e as soluções de vedação disponíveis podem acomodar as cargas, a combinação de eixo e rolamento, o método de lubrificação e as condições operacionais, por exemplo, o tipo e o nível de contaminação. Considere todas as variantes de caixa de mancal, incluindo aquelas com uma tolerância de assento fora do padrão ou com vedações especiais. Para requisitos exclusivos, entre em contato com o serviço de engenharia de aplicação SKF.

Tabela 5

Caixas de mancal equivalentes

Séries de Caixas de mancal	Unidade de rolamento de rolos
Série SNL 5	Unidades de rolamento SKF ConCentra da série SYNT
Série FNL	Unidades de rolamento SKF ConCentra da série FYNT

Condições ambientais

As caixas de mancal SKF são indicadas tanto para aplicações internas como externas. As seguintes categorias de corrosividade, de acordo com a norma ISO 12944-2, são aplicáveis para caixas de mancal SKF:

- C2 para todas as caixas de mancal, exceto as caixas de mancal SE e SED
- C3 para caixas de mancal SE e SED

Informações adicionais sobre categorias de corrosividade são fornecidas na **tabela 6**.

Pintura personalizada/categoria de corrosividade

A cor e a categoria de corrosividade padrão de uma caixa de mancal SKF estão indicadas no capítulo de produto relevante. As caixas de mancal SKF também podem ser fornecidas em outras cores e/ou categorias de corrosividade (→ **tabela 6**) ou de acordo com as especificações do cliente. As caixas de mancal que possuem um requisito de pintura fora do padrão são identificados pelo sufixo de designação P seguido por um número exclusivo de dois ou três dígitos, por exemplo, SNL 510-608/P76. Se a caixa de mancal tiver que ser repintada, a SKF recomenda seguir as seguintes precauções antes da pintura:

- Cubra todas as aberturas da caixa de mancal. Para caixas de mancal com canais de vedação, posicione os discos recortados de papelão ou plástico nos canais de vedação. Isso é particularmente importante porque os produtos químicos ou abrasivos residuais do processo de preparação podem levar à falha prematura do rolamento e da vedação.
- Remova todos os pinos graxeiros e proteja todos os furos roscados com tampões.
- Para evitar qualquer ataque químico da superfície ao lavar fundições pintadas, siga as instruções do fornecedor dos produtos químicos de lavagem com relação à concentração, temperatura e tempo. A tinta é resistente aos produtos químicos de lavagem de baixa alcalescência normalmente utilizados.

Soluções de vedação

O desempenho de um arranjo de vedação é essencial para a limpeza do lubrificante e para a vida útil dos rolamentos. O tipo de vedação deve ser selecionado de acordo com o tipo de lubrificante e a velocidade operacional, mas os níveis de contaminação e o desalinhamento também devem ser considerados.

Existe uma ampla variedade de vedações para as caixas de mancal SKF. Algumas caixas de mancal podem acomodar diferentes tipos de vedações, enquanto que outras caixas de mancal são desenvolvidas para uma solução de vedação específica. Para obter informações sobre as soluções de vedação disponíveis para uma determinada caixa de mancal ou unidade de rolamento de rolos, consulte a **tabela 1 a 4**, a partir da **página 30**, ou o capítulo de produto relevante. As propriedades, as condições de aplicação e a adequação de cada solução de vedação também são fornecidas no capítulo de produto relevante.

Conversão de velocidades periféricas para velocidades de rotação

Para converter o limite de velocidade periférica de uma solução de vedação para a velocidade de rotação equivalente, consulte a **tabela 7**.

Tabela 6

Categorias de corrosividade¹⁾

Corrosividade categoria	Exemplos de ambientes típicos em um clima temperado	
	Externo	Interno
C1 (velocidade)	–	Prédios com sistemas de aquecimento e atmosferas limpas, por exemplo, escritórios, lojas, escolas e hotéis.
C2 (baixa)	Atmosferas com baixos níveis de poluição. Tipicamente áreas rurais no interior.	Prédios sem aquecimento em que pode ocorrer condensação, por exemplo, depósitos, quadras esportivas.
C3 (médio)	Atmosferas urbanas e industriais com níveis moderados de dióxido de enxofre. Áreas costeiras com baixa salinidade.	Salas de produção com alta umidade e alguma poluição do ar, por exemplo, fábricas de processamento de alimentos, lavanderias, cervejarias, leitarias.
C4 (alta)	Áreas industriais e costeiras com salinidade moderada.	Instalações químicas, piscinas, estaleiros costeiros.
C5-I (muito alta, industrial)	Áreas industriais com alta umidade e atmosfera agressiva.	Prédios ou áreas com condensação quase permanente e com alta poluição.
C5-M (muito alta, naval)	Áreas costeiras e offshore com alta salinidade. ²⁾	Prédios ou áreas com condensação quase permanente e com alta poluição.

¹⁾ De acordo com a norma ISO 12944-2.

²⁾ Em áreas costeiras quentes e úmidas, a perda de massa ou a perda de espessura pode exceder os limites da categoria C5-M e precauções especiais devem ser tomadas ao selecionar sistemas de pintura protetora.

Tabela 7

Conversão de limites de velocidade periférica para velocidades de rotação

Diâmetro do eixo no lábio de vedação	Velocidade de rotação para os limites de velocidade periférica					
	2 m/s	4 m/s	7 m/s	8 m/s	12 m/s	13 m/s
mm	rpm					
20	1 910	3 820	6 680	7 640	11 460	12 410
25	1 530	3 060	5 350	6 110	9 170	9 930
30	1 270	2 550	4 460	5 090	7 640	8 280
35	1 090	2 180	3 820	4 370	6 550	7 090
40	950	1 910	3 340	3 820	5 730	6 210
45	850	1 700	2 970	3 400	5 090	5 520
50	760	1 530	2 670	3 060	4 580	4 970
55	690	1 390	2 430	2 780	4 170	4 510
60	640	1 270	2 230	2 550	3 820	4 140
65	590	1 180	2 060	2 350	3 530	3 820
70	550	1 090	1 910	2 180	3 270	3 550
75	510	1 020	1 780	2 040	3 060	3 310

continua na próxima página

Conversão de limites de velocidade periférica para velocidades de rotação

Diâmetro do eixo no lábio de vedação	Velocidade de rotação para os limites de velocidade periférica					
	2 m/s	4 m/s	7 m/s	8 m/s	12 m/s	13 m/s
mm	rpm					
80	480	950	1 670	1 910	2 860	3 100
85	450	900	1 570	1 800	2 700	2 920
90	420	850	1 490	1 700	2 550	2 760
95	400	800	1 410	1 610	2 410	2 610
100	380	760	1 340	1 530	2 290	2 480
110	350	690	1 220	1 390	2 080	2 260
115	330	660	1 160	1 330	1 990	2 160
120	320	640	1 110	1 270	1 910	2 070
125	310	610	1 070	1 220	1 830	1 990
130	290	590	1 030	1 180	1 760	1 910
135	280	570	990	1 130	1 700	1 840
140	270	550	950	1 090	1 640	1 770
145	260	530	920	1 050	1 580	1 710
150	250	510	890	1 020	1 530	1 660
155	250	490	860	990	1 480	1 600
160	240	480	840	950	1 430	1 550
165	230	460	810	930	1 390	1 500
170	220	450	790	900	1 350	1 460
175	220	440	760	870	1 310	1 420
180	210	420	740	850	1 270	1 380
185	210	410	720	830	1 240	1 340
195	200	390	690	780	1 180	1 270
200	190	380	670	760	1 150	1 240
205	190	370	650	750	1 120	1 210
215	180	360	620	710	1 070	1 150
220	170	350	610	690	1 040	1 130
240	160	320	560	640	950	1 030
255	150	300	520	600	900	970
260	150	290	510	590	880	950
275	140	280	490	560	830	900
280	140	270	480	550	820	890
295	130	260	450	520	780	840
300	130	250	450	510	760	830
320	120	240	420	480	720	780
340	110	220	390	450	670	730
360	110	210	370	420	640	690
380	100	200	350	400	600	650
400	100	190	330	380	570	620
410	90	190	330	370	560	610
430	90	180	310	360	530	580
450	80	170	300	340	510	550
470	80	160	280	330	490	530
500	80	150	270	310	460	500

A Solução com Três Barreiras SKF

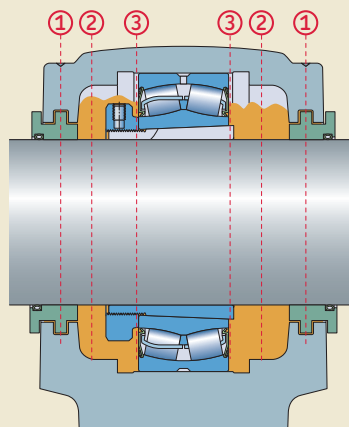
Para ambientes altamente contaminados, a SKF recomenda a solução com três barreiras. Essa solução de vedação econômica pode ter um impacto significativo na vida útil do rolamento, pois os contaminantes precisam passar através de três barreiras para atingir o rolamento (→ **fig. 11**):

- 1.^a barreira – vedação externa da caixa de mancal
- 2.^a barreira – graxa da caixa de mancal
- 3.^a barreira – vedação integrada ao rolamento

A Solução Tríplice Barreira SKF consiste em um rolamento SKF vedado, uma caixa de mancal com 70 a 90% de preenchimento com graxa e vedações de labirinto para a caixa de mancal. Os rolamentos vedados possuem vedações de contato integradas que mantêm o lubrificante dentro e os contaminantes fora da cavidade do rolamento durante a operação. As vedações também protegem o rolamento contra a entrada de contaminantes durante a instalação. O uso de um rolamento vedado também significa que a graxa usada para preencher a caixa de mancal e as vedações de labirinto é independente dos requisitos de lubrificação para o rolamento. Portanto, graxas biodegradáveis que não agredem o meio ambiente, como a SKF LGGB 2, podem ser utilizadas para preencher a caixa de mancal (→ skf.com/lubrication).

Quando o sistema de rolamentos autocompensadores SKF é utilizado (→ **página 41**), a vedação de labirinto para o rolamento de rolos toroidais CARB deve ser substituída por uma vedação de taconita.

Fig. 11



Considerações de projetos

As caixas de mancal SKF são desenvolvidas tipicamente para rolamentos autocompensadores de esferas, rolamentos autocompensadores de rolos e rolamentos de rolos toroidais CARB. Esses rolamentos são escolhidos porque eles são insensíveis ao desalinhamento inicial, que normalmente ocorre quando as caixas de mancal são espaçadas de modo afastado.

As caixas de mancal de dois rolamentos possuem assentos de rolamento inerentemente alinhados e, portanto, podem acomodar rolamentos rígidos, como rolamentos rígidos de esferas, rolamentos de esferas de contato angular e rolamentos de rolos cilíndricos.

Arranjos de rolamentos

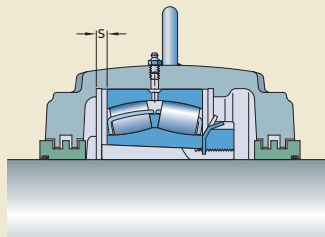
Arranjos de rolamentos fixos e livres

Os arranjos convencionais de rolamentos fixos/livres (→ **fig. 15**) são desenvolvidos para acomodar alongamentos térmicos do eixo. Nesses sistemas, o rolamento livre deve ser capaz de se mover axialmente em seu assento na caixa de mancal.

As caixas de mancal SKF podem acomodar os rolamentos tanto nas posições bloqueadas como livres. A maioria das caixas de mancal padrão possui um assento do rolamento que é suficientemente amplo para permitir o deslocamento axial do rolamento livre (→ **fig. 12**, “s”). Quando essas caixas de mancal são usadas na posição fixa, os anéis de fixação (estabilizadores) devem ser usados para fixar o rolamento axialmente na caixa de mancal (→ **fig. 13**).

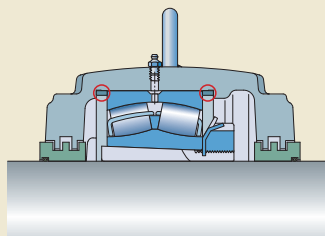
Algumas séries de caixas de mancal SKF estão disponíveis com um assento do rolamento amplo para o deslocamento axial, sufixo de designação L, e um assento do rolamento que corresponda à largura do rolamento para fixá-lo axialmente, sufixo de designação F (→ **fig. 14**).

Fig. 12



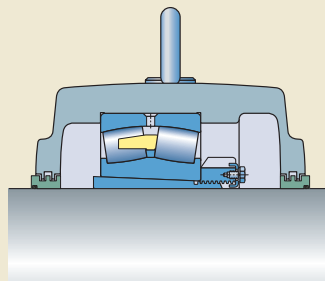
Assento do rolamento amplo para a posição do rolamento livre

Fig. 13



Rolamento fixo fixado axialmente por anéis de fixação

Fig. 14



Rolamento fixo fixado axialmente por um assento do rolamento pareado

O sistema de rolamentos autocompensadores SKF

Para acomodar desalinhamento e deflexões do eixo, os arranjos de rolamentos autocompensadores convencionais utilizam rolamentos autocompensadores de rolos e rolamentos autocompensadores de esferas tanto na posição do rolamento fixo quanto na do rolamento livre (→ **fig. 15**). Para acomodar alongamentos térmicos do eixo nesses arranjos, o rolamento livre deve ser capaz de se mover axialmente em seu assento na caixa de mancal. Qualquer desgaste ou avaria no assento da caixa de mancal resulta em uma condição de “grudar-deslizar” que induz cargas axiais, atrito e calor no arranjo de rolamentos.

A melhor solução é o uso de um rolamento de rolos toroidais CARB na posição fixa (→ **fig. 15**). Os rolamentos CARB acomodam desalinhamento e deflexões do eixo. Eles também acomodam alongamentos térmicos do eixo dentro do rolamento, com praticamente nenhum atrito, para evitar cargas axiais induzidas.

Como os rolamentos CARB não acomodam cargas axiais, esses rolamentos devem sempre ser fixados axialmente na caixa de mancal, com anéis de fixação (estabilizadores) ou utilizando uma variante de caixa de mancal com um F (ou RA para algumas caixas de mancal) em seu sufixo de designação.

Em comparação com arranjos de rolamentos autocompensadores convencionais, a substituição do rolamento livre por um rolamento CARB aumenta a capacidade de carga do arranjo de rolamentos, permitindo o uso de um arranjo de

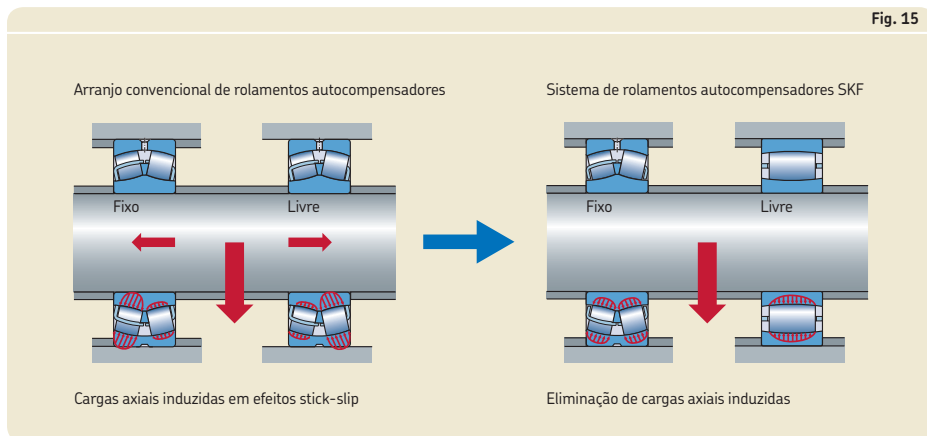
rolamentos mais compacto e, portanto, mais leve. Praticamente eliminando as cargas axiais induzidas, os níveis de vibração e as temperaturas são reduzidos, e menos graxa é consumida, o que resulta em menos manutenção. A solução contribui para uma maior confiabilidade e uma vida útil do rolamento estendida.

Combinações típicas de eixo e rolamento

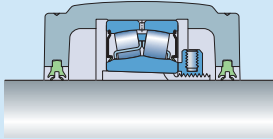
Os rolamentos em caixas de mancal SKF podem ser montados diretamente em um eixo ou em uma bucha no eixo. Há quatro combinações comuns (→ **tabela 8, páginas 42-43**):

- eixo liso com rolamento em uma bucha de fixação
- eixo escalonado com rolamento em uma bucha de fixação
- eixo escalonado com rolamento em uma bucha de desmontagem
- eixo escalonado com rolamento em um assento cilíndrico

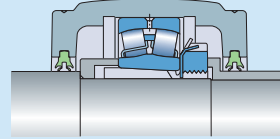
Para obter informações sobre as alternativas de combinação de eixo e rolamento para um determinado tipo de caixa de mancal, consulte as **tabelas 1 a 4**, a partir da **página 30**, ou o capítulo de produto relevante.



Comparação de combinações típicas de eixo e rolamento



Eixo liso com rolamento em uma bucha de fixação



Eixo escalonado com rolamento em uma bucha de fixação

Eixo

- Usinagem não é necessária, barras trefiladas arredondadas (h9 ou superior) podem ser usadas
- Resistência máxima do eixo (sem ressaltos ou rebaixos)

- Usinagem necessária, normalmente duas etapas
- Resistência do eixo enfraquecida por ressaltos

Rolamento

- Rolamento pode ser montado em qualquer posição no eixo
- Folga interna muda durante a montagem (guia correta necessária)
- Capacidade de carga axial limitada pela bucha de fixação

- Posição do rolamento determinada com precisão pelo anel escalonado
- Folga interna muda durante a montagem (guia correta necessária)
- Capacidade de carga axial limitada pela bucha de eixo ou pela bucha de fixação em uma direção e pelo rolamento e a caixa de mancal na outra direção

Montagem e desmontagem

- Força de montagem necessária 40% menor em comparação com outros arranjos montados com buchas, pois o atrito ocorre somente entre duas superfícies conjugadas

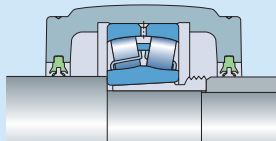
- Outros componentes do eixo podem ser fixados axialmente contra o rolamento em sua bucha através de buchas espaçadoras
- Fácil desmontagem, pois o anel interno do rolamento está em contato com o anel escalonado

Aplicações

- Eixos longos em que mais de dois rolamentos são necessários para suporte
- Quando a posição final do rolamento não pode ser determinada com precisão antes da montagem
- Quando os componentes da máquina são montados com braçadeiras ou dispositivos de tensionamento de maneira que o eixo não precisa ser usinado

- Apoio de extremidades de eixo
- Montagem e desmontagem frequentes

Tabela 8



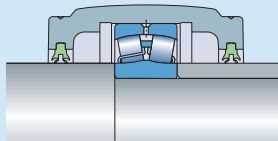
Eixo escalonado com rolamento em uma bucha de desmontagem

- Usinagem necessária, normalmente duas etapas
- Resistência do eixo enfraquecida por ressaltos

- Posição do rolamento determinada com precisão pelo ressalto do eixo
- Folga interna muda durante a montagem (guia correta necessária)
- Capacidade de carga axial limitada pela bucha de eixo ou pela bucha de desmontagem em uma direção e pelo rolamento e a caixa de mancal na outra direção

- Outros componentes do eixo podem ser fixados axialmente contra o rolamento em sua bucha através de buchas espaçadoras
- Fácil desmontagem com uma bucha de desmontagem e a porca hidráulica

- Apoio de extremidades de eixo
- Montagem e desmontagem frequentes



Eixo escalonado com rolamento em um assento cilíndrico

- Usinagem necessária, normalmente duas etapas
- Resistência do eixo enfraquecida por ressaltos
- O maior diâmetro do eixo para um determinado tamanho do rolamento

- Posição do rolamento determinada com precisão pelo ressalto do eixo
- Folga interna determinada pela tolerância de assento do eixo
- Capacidade de carga axial limitada pelo rolamento e a caixa de mancal

- Outros componentes podem ser fixados axialmente contra o rolamento através de buchas espaçadoras
- Indicado quando um grande número de rolamentos precisa ser montado
- Fixação axial simples por porca do eixo

- Apoio de extremidades de eixo
- Montagem e desmontagem frequentes
- Adequado para cargas de choque ou quando são necessárias velocidades mais altas ou maior precisão

Capacidade de carga

A capacidade de carga de uma caixa de mancal depende de muitos fatores:

- o material e o modelo da caixa de mancal e, quando aplicável, a resistência do parafuso da tampa
- a direção da carga
- a resistência dos parafusos de fixação e da estrutura de apoio
- a condição da superfície de apoio

A SKF fornece limites de carga estática da caixa de mancal, na forma de cargas de ruptura ou de cargas seguras, para a maioria das caixas de mancal. Quando os valores não são fornecidos, a capacidade de carga é mais alta para a caixa de mancal do que para o rolamento.

As cargas de ruptura podem ser utilizadas para calcular a carga permitida, com base em um fator de segurança selecionado. As cargas seguras já incluem um fator de segurança.

É necessária atenção especial para caixas de mancal bipartidas sujeitas a cargas cíclicas ou a desbalanceamento dinâmico. Sob essas condições, a resistência dos parafusos da tampa e da tampa da caixa de mancal (P_{180°) deve ser analisada cuidadosamente. Para obter mais informações, entre em contato com o serviço de engenharia de aplicação SKF.

Cargas de ruptura

Para a maioria das caixas de mancal SKF, os valores de referência para as cargas de ruptura P são fornecidos no capítulo de produto relevante. Para obter a carga permitida para uma caixa de mancal, o valor de referência deve ser dividido por um fator com base nos requisitos de segurança e nas condições operacionais da aplicação. Em engenharia geral, um fator de segurança igual a 6 é comum. A carga permitida pode ser explorada somente se a caixa de mancal estiver montada corretamente e todos os parafusos estiverem apertados até os valores de torque especificados. Para caixas de mancal bipartidas, a resistência dos parafusos da tampa também deve ser considerada. Um fator de segurança mínimo de 2 contra deformação do parafuso da tampa deve ser usado.

A carga P_a é a carga axial de ruptura da caixa de mancal. Se o rolamento incorporado for montado em uma bucha, verifique a carga axial

permitida para a bucha (→ *Capacidade de carga axial para rolamentos em uma bucha*).

Cargas seguras

Em algumas regiões, são utilizadas as cargas seguras em vez de cargas de ruptura. Esses valores de referência foram estabelecidos por meio de práticas aceitas de engenharia, levando em consideração a segurança e a resistência máxima à tração dos materiais. Eles refletem um fator de segurança de 5 contra a fratura da caixa de mancal e, quando aplicável, um fator mínimo de 2 contra deformação dos parafusos da tampa. As cargas seguras podem ser completamente exploradas somente se a caixa de mancal estiver montada corretamente e todos os parafusos estiverem apertados até os valores de torque corretos.

Capacidade de carga axial para rolamentos em uma bucha

Ao utilizar um rolamento em uma bucha em um eixo liso, a capacidade de carga axial é limitada pelo rolamento, pela bucha ou pela caixa de mancal.

Para saber a capacidade de carga axial do rolamento, consulte as informações de produtos disponíveis on-line em skf.com/bearings. Para a bucha, a carga axial permitida para evitar com segurança o deslizamento no eixo é determinada pelo atrito entre o eixo e a bucha. Desde que o rolamento esteja montado corretamente (→ skf/mount.com), a carga axial permitida pode ser calculada a partir de

$$F_{ap} = 0,003 B d$$

onde

$$F_{ap} = \text{carga axial máxima permitida [kN]}$$

$$B = \text{largura do rolamento [mm]}$$

$$d = \text{diâmetro do furo do rolamento [mm]}$$

As informações sobre a capacidade de carga axial da caixa de mancal são fornecidas no capítulo de produto relevante.

Especificações de superfícies de apoio de eixos e caixa de mancal

Eixo

Assento do rolamento

Os ajustes recomendados para rolamentos em eixos de aço maciço em caixas de mancal de ferro fundido são indicados no Catálogo Geral de *Rolamentos SKF* e estão disponíveis on-line em skf.com/bearings.

Se forem utilizadas buchas de fixação ou de desmontagem, o assento da bucha no eixo deve ser usinado para a classe de tolerância $h9\text{E}$ ou superior. O desvio radial total deve ser $IT5/2$ para a classe de tolerância $h9\text{E}$.

Se os rolamentos serão montados diretamente no eixo, a tolerância de cilindridade e a tolerância de desvio total do assento do rolamento devem, dependendo dos requisitos, ser um a dois graus de tolerância superiores à tolerância dimensional prescrita. Os encostos para anéis do rolamento devem ter uma tolerância de perpendicularidade e uma tolerância de desvio axial total de pelo menos um grau de tolerância IT superior à tolerância de diâmetro do assento cilíndrico associado.

Superfície de apoio ou assento da vedação

As recomendações são fornecidas no capítulo de produto relevante. Geralmente, as superfícies de apoio da vedação devem ser usinadas para a classe de tolerância $h9\text{E}$ ou superior, e a cilindridade deve ser de grau de tolerância IT5.

Rugosidade superficial

Nas posições da bucha e da vedação, a superfície do eixo deve ter uma rugosidade superficial $R_a \leq 3,2 \mu\text{m}$ ($125 \mu\text{in.}$). As recomendações para a rugosidade superficial dos assentos do rolamento cilíndrico são fornecidas no Catálogo Geral de *Rolamentos SKF* e estão disponíveis on-line em skf.com/bearings.

Superfície de apoio da caixa de mancal

Para maximizar a vida útil do rolamento e prevenir a deformação do furo da caixa de mancal, a SKF recomenda que a planicidade da superfície de apoio da caixa de mancal seja grau de tolerância IT7 de acordo com a norma ISO 1101. A superfície deve ser concluída com uma rugosidade superficial $R_a \leq 12,5 \mu\text{m}$ ($500 \mu\text{in.}$).

Lubrificação

Escolha da graxa

A escolha da graxa é normalmente guiada pelo rolamento e suas condições operacionais. A mesma graxa pode ser utilizada para preencher a caixa de mancal e lubrificar a vedação.

Para obter detalhes sobre as graxas SKF, consulte as informações de produtos disponíveis on-line em skf.com/lubrication. Também disponível on-line em skf.com/lubrication, o programa de seleção de graxas SKF *LubeSelect* pode ser usado para selecionar uma graxa apropriada.

Graxa biodegradável para caixas de mancal com rolamentos vedados

Se forem utilizados rolamentos vedados, a graxa usada para preencher a caixa de mancal e lubrificar as vedações da caixa de mancal não precisa ser compatível com a graxa dentro do rolamento. Essa é uma boa oportunidade para usar graxas que não agredem o meio ambiente, como a SKF LGGB 2. Trata-se de uma graxa biodegradável e com baixa toxicidade. Para obter detalhes sobre essa graxa, consulte as informações de produtos disponíveis on-line em skf.com/lubrication.

Preenchimento inicial com graxa

Se não existirem outras exigências, o espaço livre no rolamento deve ser totalmente preenchido com graxa e o espaço livre na caixa de mancal deve ser preenchido até 20 a 40% de seu volume. Um preenchimento com graxa de 40% é necessário quando os rolamentos devem ser relubrificadas pela lateral, enquanto que um preenchimento com graxa de 20% é usado quando os rolamentos são lubrificados através do anel externo.

Para ambientes altamente contaminados e velocidades baixas, preencha a caixa de mancal até 70 a 80%. Para a melhor proteção contra contaminantes, use a Solução com Três Barreiras SKF, (→ [página 39](#)).

Velocidades mais altas podem exigir uma redução do preenchimento com graxa. Para obter mais informações, entre em contato com o serviço de engenharia de aplicação SKF.

As quantidades para o preenchimento inicial com graxa são fornecidas no capítulo de cada produto.

Relubrificação

Furos de dreno de graxa

Os arranjos de rolamentos nas caixas de mancal com vedações de contato, por exemplo, de lábio duplo ou de quatro lábios, podem ser equipados com um furo de dreno de graxa para permitir que o excesso de graxa usada seja purgado da caixa de mancal. O furo de dreno deve ser posicionado no lado oposto à entrada de graxa e, se aplicável, no mesmo lado que a porca de fixação. Para longos intervalos de relubrificação, é frequentemente suficiente remover a tampa da caixa de mancal e remover a graxa antiga.

Relubrificação através do anel externo

CUIDADO: É necessário tomar cuidado ao relubricar rolamentos autocompensadores de rolos na posição livre através de seu recurso de lubrificação no anel externo. Existe um risco de que o canal para lubrificação do rolamento não esteja alinhado com o orifício no centro da tampa da caixa de mancal e de que o lubrificante não chegue ao rolamento. Esse pode ser o caso quando rolamentos estreitos são montados em caixas de mancal com um assento da caixa de mancal ampla, por exemplo, rolamentos autocompensadores de rolos da série 222 montados em caixas de mancal da série SNL 5(00), e a aplicação está sujeita a grandes movimentos axiais. Sob essas condições, os rolamentos devem ser relubrificadas pela lateral.



Ferramentas e produtos SKF

A SKF possui uma ampla variedade de ferramentas e produtos de lubrificação para as caixas de mancal SKF. Uma breve visão geral é apresentada. Para obter mais detalhes, consulte as informações de produtos disponíveis on-line em mapro.skf.com e skf.com/lubrication.

Medidor de graxa

O Medidor de volume de graxa SKF LAGM 1000E (→ **fig. 16**) mede com precisão a descarga de graxa em volume ou peso e em unidades métricas (cm^3 ou g) ou imperiais (fl.oz ou oz). Ele é indicado para todas as graxas de rolamentos SKF com classe de consistência 3 (máx.) na escala NLGI.

Lubrificadores automáticos

Lubrificadores automáticos podem impedir tanto o excesso quanto a falta de lubrificação.

Os lubrificadores SKF SYSTEM 24 (→ **fig. 17**) são lubrificadores automáticos de ponto único apropriados para uma ampla variedade de aplicações e condições operacionais. Eles são compactos, fáceis de instalar e possuem um recipiente transparente para verificar a quantidade de lubrificante disponível. Existem duas séries de lubrificadores: Os lubrificadores acionados a gás incluem o LAGD 60 (60 ml) e o LAGD 125 (125 ml); os lubrificadores acionados eletromecanicamente incluem o LAGE 125 (122 ml) e o LAGE 250 (250 ml).

O lubrificador SKF MultiPoint LAGD 400 (→ **fig. 18**) é um lubrificador automático e centralizado que simultaneamente lubrifica até oito pontos. Ele é compacto, fácil de instalar e possui um recipiente transparente para verificar a quantidade de lubrificante disponível.



Fig. 17

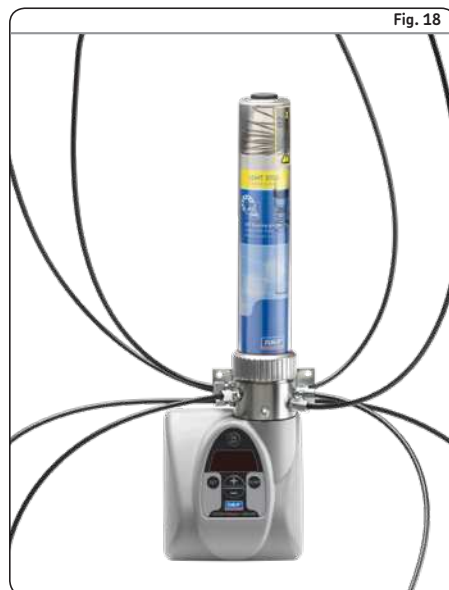


Fig. 18

Niveladores de óleo

Os niveladores de óleo LAHD 500 (→ **fig. 19**) e LAGH 1000 da SKF foram desenvolvidos para ajuste automático ao nível de óleo na caixa de mancal. Os niveladores permite que o nível de óleo seja ajustado durante a operação, otimizando o desempenho das máquinas e aumentando a vida útil dos rolamentos. O recipiente transparente permite que o nível de óleo seja verificado.

Adaptadores para trocar rosca de conexão

O sortimento de adaptadores na série LAPN (→ **fig. 20**) está disponível para converter, por exemplo, de uma rosca 1/8-27 NPSF em uma G 1/4.

Tampas e identificações para pinos graxeiros

As tampas e identificações TLAC 50 oferecem espaço para corretamente identificar o(s) ponto(s) de lubrificação em uma caixa de mancal, bem como proteger os pinos graxeiros contra a entrada de contaminantes (→ **fig. 21**). As etiquetas também podem ser usadas em conjunto com o SKF Lubrication Planner.

Sistemas de lubrificação centralizada

A unidade de bombeamento SKF Multilube (→ **fig. 22**) é um item completo e compacto para lubrificação de máquinas e equipamentos individuais. Desenvolvida para uso em locais interno e externo, a unidade é indicada para todos os óleos bombeáveis e graxas e pode ser utilizada em sistemas de lubrificação de linha simples, linha dupla e progressivos.

Conceito de lubrificação por óleo circulante

A lubrificação por circulação de óleo é necessária em aplicações nas quais o ponto de lubrificação (rolamento) precisa ser resfriado enquanto é lubrificado. Um sistema de circulação de óleo consiste em uma estação de bombeamento com um grande reservatório de óleo e medidores de vazão de óleo.

O reservatório SKF Flowline (→ **fig. 23**) tem um formato redondo, e construção por placas interna melhora tanto a movimentação do óleo que a eficiência é superior a 90%. Isso significa que o tamanho do reservatório pode ser reduzido abaixo de 1/3 do reservatório tradicional e ainda assim o tempo de retenção real do óleo será o mesmo ou superior. A construção por placas torna a separação de água e de ar muito eficaz, e o óleo permanece em condições muito boas, o



que significa uma vida útil mais longa do rolamento.

A economia nos custos de compra e manuseio de óleo é significativa, e toda a estação de bombeamento pode ser instalada no espaço ocupado apenas pelo reservatório antigo.

Os medidores de vazão de óleo são sempre necessários como parte de um sistema de circulação de óleo para regular e monitorar o fluxo de óleo. O SKF Flowline Monitor é um medidor de vazão de óleo digital no qual a medição tem viscosidade compensada e a leitura por números claros é sempre correta, independentemente da temperatura. Os parâmetros de configuração e monitoramento on-line também podem ser feitos remotamente.

Fig. 22



Fig. 21



Fig. 23



Montagem

As instruções de montagem são fornecidas com a maioria das caixas de mancal SKF ou com o kit de vedação correspondente. Para obter mais informações sobre montagem, consulte o *manual de manutenção de rolamentos SKF* ou as informações disponíveis on-line em skf.com/mount.

Preparações antes da montagem

A montagem de caixas de mancal (e de rolamentos) exige cuidado, precisão e as ferramentas apropriadas. Antes da montagem, faça o seguinte:

- Certifique-se de que o ambiente de trabalho esteja limpo.
- Estude todos os desenhos ou instruções para determinar a ordem correta na qual montar os vários componentes.
- Certifique-se de que todos os componentes e ferramentas necessários estão à mão.
- Limpe a superfície de apoio.
- Verifique se a superfície de apoio satisfaz os requisitos de planicidade (→ *Especificações de superfícies de apoio de eixos e caixa de mancal, página 45*).
- Verifique se os assentos do eixo e as superfícies de apoio satisfazem os requisitos de precisão, rugosidade e dureza dimensional e de forma (→ *Especificações de superfícies de apoio de eixos e caixa de mancal, página 45*).
- Chanfre ou arredonde todos os cantos dos eixos nos quais um lábio de vedação passará.

Ferramentas e produtos SKF

A linha SKF de ferramentas e produtos de montagem inclui ferramentas mecânicas e hidráulicas, equipamentos de aquecimento e luvas. Para mais detalhes, consulte as informações de produtos disponíveis on-line em mapro.skf.com.

Caixas de mancal de elevação

Muitas caixas de mancal SKF são fornecidas com parafusos olhais para um manuseio fácil e seguro. Os parafusos olhais são desenvolvidos para suportar somente o peso da caixa de mancal, e não o rolamento ou eixo incorporado.

Durante a elevação, certifique-se de que os parafusos olhais sejam submetidos apenas a cargas na direção do eixo da haste. A carga deve

ser distribuída igualmente pelo número de parafusos olhais.

Aperto de parafusos de fixação

A aplicação do torque especificado para um parafuso durante a instalação é extremamente importante. Valores de torque inadequados podem fazer com que as máquinas se movimentem durante a operação. Isso pode causar o desalinhamento entre as peças da máquina, o que acabará causando falhas prematuras dos rolamentos e de outros componentes.

Os valores de torque de aperto recomendado são fornecidos nos capítulos de produto e baseados nas recomendações do fabricante de parafusos.

Todos os parafusos devem ser apertados com uma chave de torque precisa (em pelo menos duas etapas) ou com um tensionador de parafuso hidráulico. A SKF recomenda utilizar um tensionador de parafuso hidráulico HYDROCAM em aplicações em que os parafusos de fixação possuem uma extremidade protuberante acima da porca de aperto. Esses tensionadores reduzem o risco de aperto excessivo e permitem que os parafusos sejam instalados de maneira precisa, sem a necessidade de uma chave de torque. Os tensionadores também proporcionam uma pré-carga de montagem uniforme ou um alongamento do parafuso uniforme.

Utilização de calços

Os calços podem ser usados para levantar a altura central de uma caixa de mancal. A SKF recomenda o uso de calços de aço laminado inoxidável com resistência suficiente e capacidade de suportar a corrosão por vários fatores. Os calços feitos de metais leves como cobre ou latão costumam comprimir com o tempo, causando folgas, o que pode acabar levando ao desalinhamento. Sempre que possível, use apenas um calço e nunca empilhe mais do que três calços.

CUIDADO: Certifique-se de que o calço cubra toda a superfície de contato entre a base da caixa de mancal e a superfície de apoio (→ **fig. 23**). Se os calços são colocados somente sob os pés da caixa de mancal, o assento do rolamento pode sofrer distorção.

Utilização de anéis de fixação (estabilizadores)

Um rolamento na posição fixa deve ser fixado axialmente na caixa de mancal. Se o assento do rolamento na caixa de mancal e a largura do rolamento não coincidirem, são necessários anéis de fixação (estabilizadores) (→ **fig. 24**). Tipicamente, dois anéis de fixação são necessários por caixa de mancal. Um anel deve ser colocado em cada lado do rolamento. Se apenas um anel de fixação for necessário, ele deverá ser inserido no mesmo lado que a porca de fixação. Ao colocar em posição um anel de fixação, certifique-se de que a extremidade aberta do anel de fixação fique voltada para cima.

Os rolamentos de rolos toroidais CARB, que são utilizados exclusivamente para a posição livre, exigem anéis de fixação quando o assento do rolamento na caixa de mancal e a largura do rolamento não coincidem. Para obter informações sobre quais anéis de fixação são necessários para um rolamento em uma caixa de mancal específica, consulte o capítulo de produto relevante.

Instalação de vedações

A superfície de apoio da vedação deve atender as especificações para circularidade e rugosidade superficiais (→ *Especificações de superfícies de apoio de eixos e caixa de mancal*, **página 45**) e deve estar limpa. Se a superfície de apoio mostrar qualquer sinal de desgaste, conserte-a. Isso pode ser feito facilmente com um SKF SPEEDI-SLEEVE ou uma bucha de desgaste de

grande diâmetro (LDSL). Se o reparo não for possível, substitua o eixo.

Em geral, a vedação e a superfície de apoio devem ser cobertas com um pouco do lubrificante utilizado na aplicação.

Ao instalar vedações, certifique-se de que a vedação esteja orientada corretamente. Muitas vedações não são simétricas e podem ser instaladas para excluir contaminantes ou para reter o lubrificante.

As vedações bipartidas consistem em duas metades, que podem ser instaladas em volta do eixo. Elas são mais fáceis de substituir e podem facilitar a montagem.

As vedações de feltro devem ser embebidas em óleo quente antes da instalação.

Fig. 23

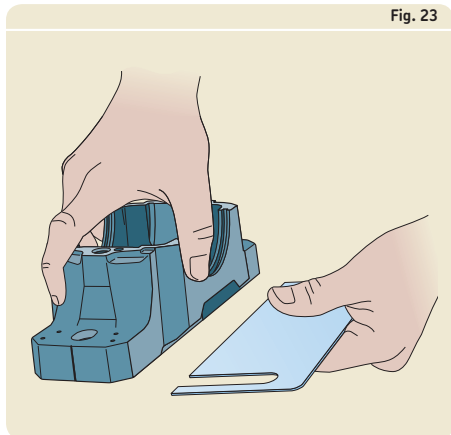
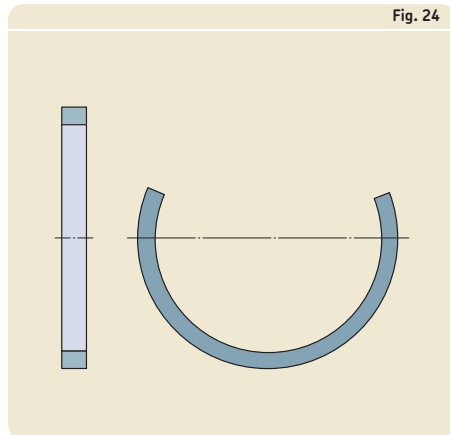


Fig. 24



Inspecção e monitoramento da condição

As caixas de mancal e unidades de rolamento SKF devem ser inspecionadas regularmente para se detectar avarias e vazamentos de lubrificante. A SKF também recomenda uma inspeção visual das vedações, tampões, parafusos e juntas da caixa de mancal. A frequência dessas inspeções depende das condições operacionais e das possíveis consequências de paradas de máquinas, mas devem ser realizadas como parte de um programa periódico de manutenção programada.

Quando for utilizada a lubrificação por banho de óleo, o nível de óleo deve ser monitorado regularmente. Durante a operação, o nível de óleo pode cair abaixo do nível mínimo. Caso isso aconteça, e precise ser adicionado óleo com a máquina em funcionamento, mantenha o nível de óleo bem abaixo do nível de óleo máximo no indicador ou poderá acontecer excesso de preenchimento.

Para obter mais informações sobre técnicas de inspeção e ações corretivas de manutenção, consulte o *Manual de manutenção de rolamentos SKF*.

A SKF também recomenda o monitoramento da condição de todos os rolamentos de maneira regular ou contínua para detectar indícios iniciais de avarias no rolamento. O estabelecimento de tendências da condição do rolamento torna possível analisar a causa-raiz de uma falha iminente e planejar ações corretivas. O estabelecimento de tendências também pode eliminar o tempo de parada não programada. A forma mais confiável de realizar o monitoramento da condição é através da análise de vibrações.

Análise de vibrações

Muitas caixas de mancal SKF estão preparadas para o monitoramento da condição e são fornecidas com furos com rosca para acomodar os sensores. Para outras caixas de mancal, marcações rebaixadas indicam a posição onde os sensores podem ser fixados. Para obter informações sobre as possibilidades de monitoramento da condição para um tipo de caixa de mancal específica, consulte o capítulo de produto relevante. A SKF possui uma linha abrangente de produtos de detecção, análise e diagnóstico de vibrações, de instrumentos portáteis leves a sistemas de monitoramento completamente integrados.

Para mais detalhes, consulte as informações de produtos disponíveis on-line em skf.com/cm.

Armazenamento

As caixas de mancal, as unidades de rolamentos de rolos e os componentes associados SKF, incluindo as vedações, devem ser armazenados sob condições controladas de temperatura e umidade em um ambiente limpo e seco. As variações de temperatura e umidade devem ser evitadas, mas variações sazonais graduais são aceitáveis. Como regra geral, a SKF recomenda as seguintes condições de armazenamento:

- temperatura: < 30 °C (< 85 °F) para armazenamento de longo prazo
- umidade relativa: < 60%
- Se picos acima de 65% ocorrerem regularmente, é necessário um desumidificador.
- variação de temperatura: máx. 3 °C/48 horas

Sob essas condições, as caixas de mancal podem ser armazenadas por até dez anos. As unidades de rolamentos de rolos não devem ser submetidas a vibrações durante o armazenamento, pois isso pode causar avaria ao rolamento por falso brinelamento. Dependendo das condições de armazenamento reais, as propriedades de lubrificação do preenchimento inicial com graxa podem se deteriorar. Em geral, as unidades de rolamento SKF não devem ser armazenadas por mais de três anos.



Caixas de mancal bipartidas das séries SNL 2, 3, 5 e 6

Tipos de rolamento

- Rolamentos autocompensadores de esferas
- Rolamentos autocompensadores de rolos
- Rolamentos de rolos toroidais CARB

Série de dimensões de rolamento

- 02, 03, 22, 23, 32

Faixa de diâmetro do eixo

- de 20 a 30 mm e de 60 a 160 mm
- $\frac{3}{4}$ a $1\frac{1}{8}$ in e $2\frac{1}{2}$ a $5\frac{1}{2}$ in

Combinações típicas de eixo e rolamento

- Eixo liso com rolamento em uma bucha de fixação
- Eixo escalonado com rolamento em um assento cilíndrico

Vedações

- Quatro lábios
- Labirinto
- Feltro
- anel em V
- trabalho pesado

Lubrificação

- Graxa

Materiais

- Ferro fundido cinzento
- Ferro fundido nodular

Montagem

- Montagem com dois parafusos
- Montagem com quatro parafusos

Conformidade com as normas

- ISO 113 (caixas de mancal de dois parafusos)

Substitui

- as séries SN, SNA, SNH

As caixas de mancal SNL são as mais populares caixas de mancal de rolamentos SKF no mercado, desenvolvidas para ser a primeira opção devido ao design, à qualidade e à economia.

As caixas de mancal SNL permitem que os rolamentos incorporados obtenham o máximo de vida útil, com menor necessidade de manutenção. Diversas variantes de caixas de mancal e projetos de vedações estão disponíveis, tornando praticamente desnecessária a utilização de caixas de mancal adaptadas e possibilitando a montagem de arranjos de rolamentos econômicos.

Para os tamanhos 507 até 515-612, inclusive, as caixas de mancal SNL são substituídas por uma nova geração de caixas de mancal (→ *Caixas de mancal bipartidas das séries SE 2, 3, 5 e 6*, a partir da **página 139**). A partir do tamanho 516-613 e acima, permanecem as caixas de mancal SNL das séries 2, 3, 5 e 6.

Caixas de mancal bipartidas das séries SNL 2, 3, 5 e 6

Designações	57	Recomendações para parafusos de fixação.	77
Design padrão de caixa de mancal	59	Lubrificação	78
Características e benefícios	60	Preenchimento inicial com graxa	78
Material da caixa de mancal	61	Relubrificação	78
Pintura, proteção contra corrosão	61	Montagem	82
Padrões de dimensões.	61	Monitoramento da condição	83
Intercambialidade	61	Acessórios	84
Variantes caixas de mancal	62	Informações de pedido	84
Material da caixa de mancal	62	Tabelas de produtos	
Furos para os parafusos de fixação	62	2.1 Caixas de mancal SNL e SE para rolamentos em bucha de fixação, eixos métricos	86
Tolerância de assento do rolamento	64	2.2 Caixas de mancal SNL e SE para rolamentos em bucha de fixação, eixos em polegadas	100
Caixas de mancal para lubrificação com óleo	64	2.3 Caixas de mancal SNL e SE para rolamentos em assento cilíndrico	120
Soluções de vedação	64		
Vedações de quatro lábios	66		
vedações de anel em V.	66		
Vedações ou tiras de feltro.	66		
Vedações de labirinto.	66		
Vedações de taconita para trabalhos pesados com labirinto radial	66		
Tampas de fechamento	68		
Utilização de rolamentos vedados	68		
Vedações especiais	70		
Vedações de alta temperatura.	70		
Vedações de taconita para trabalhos pesados com labirinto axial	70		
Isoladores de rolamento	71		
Vedações personalizadas.	71		
Considerações de projetos	72		
Combinações típicas de eixo e rolamento	72		
Posições de rolamentos fixos e livres.	72		
Capacidade de carga	73		
Temperatura operacional	74		
Velocidade operacional	74		

Designações

Sistema de designação para caixas de mancal SNL

SNL_ 518-615 SN

Prefixos para furos para parafusos

- Dois furos fundidos oblongos para parafusos de fixação
- F Quatro furos fundidos oblongos para parafusos de fixação
- S Sem furos para parafusos de fixação (furos perfurados podem ser fornecidos)

Série

- SNL Caixa de mancal padrão

Material

- Ferro fundido cinzento
- D Ferro fundido nodular

Identificação de tamanho

- 2(00) Caixa de mancal para rolamentos em um assento cilíndrico, série de diâmetros 2
- 3(00) Caixa de mancal para rolamentos em um assento cilíndrico, série de diâmetros 3
- 5(00) Caixa de mancal para rolamentos em uma bucha de fixação, série de diâmetros 2
- 6(00) Caixa de mancal para rolamentos em uma bucha de fixação, série de diâmetros 3
- ..(00) Código de tamanho do rolamento, (00) \forall 5 = diâmetro do furo do rolamento [mm]

Sufixos¹⁾

- V Furo de dreno de graxa na base da caixa de mancal
- TURU Caixa de mancal preparada para lubrificação a óleo, incluindo vedações
- T Furo com rosca 1/4-28 UNF em um dos lados da tampa da caixa de mancal para lubrificar uma vedação.
- TD Pino graxeiro AH 1/4-28 SAE-LT fornecido com a caixa de mancal
- Furo com rosca 1/4-28 UNF em ambos os lados da tampa da caixa de mancal para lubrificar as vedações.
- Dois pinos graxeiros AH 1/4-28 SAE-LT fornecidos com a caixa de mancal
- SN Furo com rosca M8 para sensor na posição 3 (→ **fig. 16, página 83**)
- /MS1 Dois furos para parafusos de fixação
- /MS2 Quatro furos para parafusos de fixação

¹⁾ Quando vários sufixos são utilizados, eles são listados na mesma ordem em que são mostrados aqui.

Caixas de mancal das séries SNL 2, 3, 5 e 6

Sistema de designação para vedações

TSN 518 L

Série

TSN	Vedação para caixa de mancal SNL
FS	Tira de feltro
FSB	Tira de feltro para temperatura operacional elevada

Identificação de tamanho

2(00)	Caixa de mancal para rolamentos com um furo cilíndrico, série de diâmetros 2
3(00)	Caixa de mancal para rolamentos com um furo cilíndrico, série de diâmetros 3
5(00)	Caixa de mancal para rolamentos em uma bucha de fixação, série de diâmetros 2
6(00)	Caixa de mancal para rolamentos em uma bucha de fixação, série de diâmetros 3
(00)	Código de tamanho do rolamento, (00) ≠ 5 = diâmetro do furo do rolamento [mm]
...	Somente para tiras de feltro, o número indica o comprimento da tira

Tipo de vedação

A	Vedação de anel em V
C	Vedação de feltro
CB	Vedação de feltro para temperatura operacional elevada
L	Vedação de quatro lábios
S	Vedação de labirinto
NB	Vedação de taconita para trabalhos pesados com labirinto axial e vedação de anel em V
NC	Vedação de taconita para trabalhos pesados com labirinto axial
ND	Vedação de taconita para trabalhos pesados com labirinto radial e vedação de anel em V

Indicação para um eixo em polegadas

A, E	Vedação para eixo em polegadas
-------------	--------------------------------

Sistema de designação para tampas de fechamento

ASNH 518-615

Série

ASNH	Tampa de fechamento para caixas de mancal SNL
-------------	-----------------------------------------------

Identificação de tamanho

...	Identificação de tamanho da caixa de mancal
-----	---------------------------------------------

Sistema de designação para anéis de fixação

FRB 17,5/160

Série

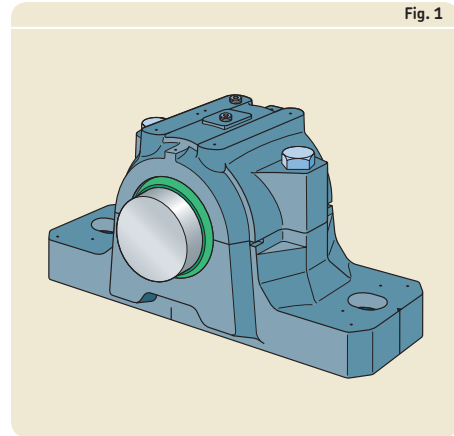
FRB	Anel de fixação para caixas de mancal SKF
------------	-------------------------------------------

Identificação de tamanho

...	Largura e diâmetro externo do anel de fixação [mm]
-----	----------------------------------------------------

Design padrão de caixa de mancal

As caixas de mancal SNL das séries 2, 3, 5 e 6 são caixas de mancal bipartidas consistindo em uma tampa e uma base (→ **fig. 1**). Elas têm dois furos fundidos na base para parafusos de fixação. As caixas de mancal foram projetadas com base no princípio de "blocos de montagem" para possibilitar uma opção de escolha mais ampla de rolamentos e vedações, além de uma variedade de combinações de eixo e rolamento.



Características e benefícios

As caixas de mancal SNL das séries 2, 3, 5 e 6 apresentam as seguintes características e benefícios:

Caixa de mancal rígida

A base da caixa de mancal é reforçada com nervuras e possui material extra ao redor dos furos para parafusos de fixação (→ **fig. 2**). Os parafusos de fixação podem ser pré-carregados para fixar a caixa de mancal sem deformar sua base ou o furo.

Boa dissipação de calor

As nervuras adicionais na base da caixa de mancal (→ **fig. 3**) aumentam a área de contato entre a base e a superfície de apoio para melhorar o fluxo de calor do anel externo do rolamento para a superfície de apoio.

Sistema de direcionamento de graxa

Para permitir a relubrificação mais eficaz na lateral, as caixas de mancal SNL a partir dos tamanhos 216 e 516-613 possuem um flange integrado que direciona a graxa do pino graxeiro diretamente para dentro da caixa de mancal (→ **fig. 4**).

Tampas e bases marcadas individualmente

A tampa e a base da caixa de mancal são pareadas durante a fabricação e não são intercambiáveis com as tampas e bases de outras caixas de mancal. Para evitar a não correspondência, um número de série exclusivo é marcado tanto na tampa como na base da caixa de mancal (→ **fig. 5**).

Marcações rebaixasadas para fixar acessórios

As marcações rebaixasadas fundidas na tampa da caixa de mancal indicam onde os pinos graxeiros e os sensores de monitoramento da condição podem ser montados para obter o máximo de eficiência (→ **fig. 6**).

Montagem simples

Para facilitar a montagem e tornar o alinhamento mais preciso, as linhas que indicam o centro do assento do rolamento e o eixo do furo da caixa de mancal encontram-se fundidas na base da caixa de mancal. As marcações rebaixasadas indicam a posição dos pinos de ajuste (→ **fig. 7**). Instruções de montagem são fornecidas com cada pacote de vedações.

As caixas de mancal a partir do tamanho 524-620 são fornecidas com um parafuso de olhal na tampa, para que seu manuseio seja seguro e fácil.

Fig. 2

Nervura de reforço na base

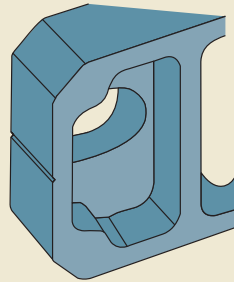


Fig. 3

Nervura extra para melhor condução do calor

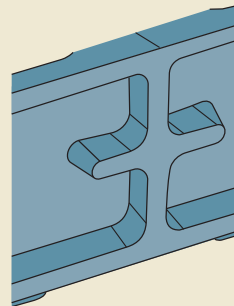


Fig. 4

Sistema de direcionamento de graxa

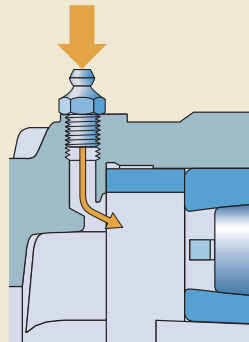


Fig. 5

Tampa e a base marcadas individualmente

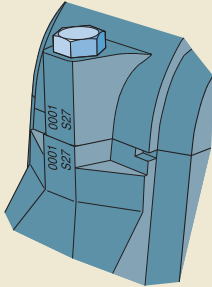


Fig. 6

Marcações rebaixasadas indicam as posições dos acessórios

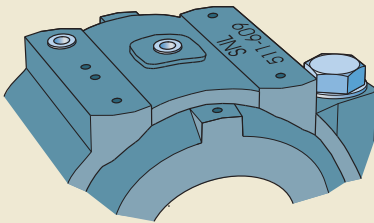
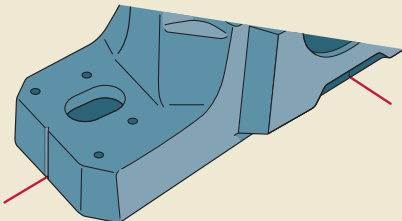


Fig. 7

Indicações fundidas marcam o centro do furo da caixa de mancal



Material da caixa de mancal

As caixas de mancal SNL são feitas de ferro fundido cinzento.

Pintura, proteção contra corrosão

As caixas de mancal SNL são pintadas de preto (RAL 9005) usando-se uma tinta alquídica/acrílica à base de água. A tinta protege a caixa de mancal de acordo com a norma ISO 12944-2, categoria de corrosividade C2 (ou seja, ambientes externos com baixo nível de poluição, ambientes internos onde pode ocorrer condensação). A tinta não é afetada pela maioria dos óleos lubrificantes e de motor, fluidos de corte ou produtos químicos de lavagem alcalinos. As caixas de mancal podem ser repintadas com a maioria das tintas de um ou dois componentes à base de água ou solvente. As superfícies não pintadas são protegidas por um inibidor de ferrugem sem solvente.

Padrões de dimensão

As dimensões máximas estão de acordo com a norma ISO 113 para caixas de mancal de dois parafusos.

Intercambialidade

As caixas de mancal SNL das séries 2, 3, 5 e 6 são dimensionalmente intercambiáveis com as antigas caixas de mancal das séries SN, SNA e SNH.

Variantes de caixas de mancal

Além do design padrão das caixas de mancal SNL, diversas variantes também estão disponíveis. As variantes incluem caixas de mancal feitas de materiais diferentes, configurações alternativas de furo para parafuso de fixação, diferentes classes de tolerância de assento do rolamento e modificações para aplicações especiais.

Material da caixa de mancal

Para aplicações em que é necessária resistência adicional, as caixas de mancal SNL também estão disponíveis em ferro fundido nodular. As caixas de mancal feitas de ferro fundido nodular estão disponíveis nos tamanhos 516 a 613 e

são fornecidos com uma base sólida (sem furos para parafusos de fixação) como padrão. Nos tamanhos 516 a 613, as caixas de mancal podem ser fornecidas com quatro furos oblongos fundidos na base. Todas as caixas de mancal feitas de ferro fundido nodular podem ser fornecidas com dois furos para parafusos de fixação (sufixo de designação /MS1).

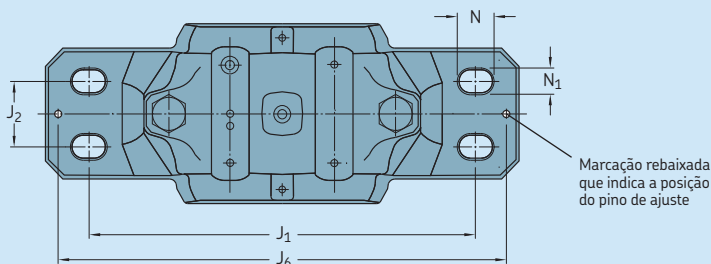
Furos para os parafusos de fixação

As caixas de mancal SNL podem ser fornecidas com as seguintes configurações de furo para parafuso:

- quatro furos fundidos

Tabela 1

Dimensões dos quatro furos para parafusos de fixação fundidos



Caixa de mancal		Dimensões					Parafusos de fixação	
Tamanho		N	N ₁	J ₁	J ₂	J ₆	Tamanho	Torque de aperto ¹⁾
		mm						
FSE 211	FSE 511-609	20	15	210	35	234	M 12	80
FSE 212	FSE 512-610	20	15	210	35	234	M 12	80
FSE 213	FSE 513-611	20	15	230	40	252	M 12	80
FSE 215	FSE 515-612	20	15	230	40	257	M 12	80
FSNL 216	FSNL 516-613	24	18	260	50	288	M 16	200
FSNL 217	FSNL 517	24	18	260	50	292	M 16	200
FSNL 218	FSNL 518-615	24	18	290	50	317	M 16	200
	FSNL 519-616	24	18	290	50	317	M 16	200
	FSNL 520-617	24	18	320	60	348	M 16	200
	FSNL 522-619	24	18	350	70	378	M 16	200
	FSNL 524-620	24	18	350	70	378	M 16	200
	FSNL 526	28	22	380	70	414	M 20	385
	FSNL 528	32	26	420	80	458	M 24	665
	FSNL 530	32	26	450	90	486	M 24	665
	FSNL 532	32	26	470	90	506	M 24	665

¹⁾ Recomendado por fabricantes de parafusos.

As dimensões estão indicadas na **tabela 1**.
Essas caixas de mancal são designadas **FSNL**.

- quatro furos abertos
- Essas variantes estão disponíveis para caixas de mancal com dois furos fundidos para parafuso, designação **SNL**, e para caixas de mancal feitas de ferro fundido nodular com uma base sólida, designação **SSNLD**.

As dimensões estão indicadas na **tabela 2**.
Essas caixas de mancal contêm o sufixo de designação **/MS1**.

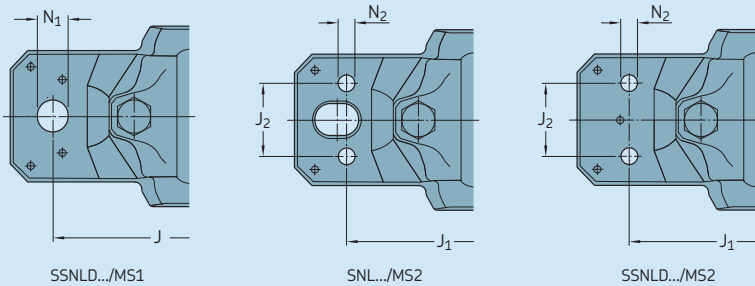
Todas as caixas de mancal com dois parafusos possuem marcações rebaidadas, que marcam as posições dos furos para parafusos para montagem com quatro parafusos.

- dois furos abertos
- Essa variante está disponível para caixas de mancal feitas de ferro fundido nodular com uma base sólida, designação **SSNLD**.

As dimensões estão indicadas na **tabela 2**.
As caixas de mancal contêm o sufixo de designação **MS2**.

Tabela 2

Dimensões para furos abertos para parafusos de fixação



Caixa de mancal Tamanho		Dois furos (/MS1)				Quatro furos (/MS2)			Tamanho adequado do parafuso	
		Dimensões		Tamanho adequado		Dimensões		N ₂		
		J	N ₁	do parafuso		J ₁	J ₂			
		mm		in		mm		in		
SNL 205	SNL 505	-	-	-	-	114	25	9	M 8	5/16
SNL 206-305	SNL 506-605	-	-	-	-	130	29	9	M 8	5/16
SE 207	SE 507-606	-	-	-	-	138	29	9	M 8	5/16
SE 208-307	SE 508-607	-	-	-	-	160	34	11	M 10	3/8
SE 209	SE 509	-	-	-	-	160	34	11	M 10	3/8
(S)SE(D) 210	(S)SE(D) 510-608	170	15	M 12	1/2	160	34	11	M 10	3/8
(S)SE(D) 211	(S)SE(D) 511-609	210	18	M 16	5/8	200	40	14	M 12	1/2
(S)SE(D) 212	(S)SE(D) 512-610	210	18	M 16	5/8	200	40	14	M 12	1/2
(S)SE(D) 213	(S)SE(D) 513-611	230	18	M 16	5/8	220	48	14	M 12	1/2
(S)SE(D) 215	(S)SE(D) 515-612	230	18	M 16	5/8	220	48	14	M 12	1/2
(S)SNL(D) 216	(S)SNL(D) 516-613	260	22	M 20	3/4	252	52	18	M 16	5/8
(S)SNL(D) 217	(S)SNL(D) 517	260	22	M 20	3/4	252	52	18	M 16	5/8
(S)SNL(D) 218	(S)SNL(D) 518-615	290	22	M 20	3/4	280	58	18	M 16	5/8
	(S)SNL(D) 519-616	290	22	M 20	3/4	280	58	18	M 16	5/8
	(S)SNL(D) 520-617	320	26	M 24	7/8	300	66	18	M 16	5/8
	(S)SNL(D) 522-619	350	26	M 24	7/8	320	74	18	M 16	5/8
	(S)SNL(D) 524-620	350	26	M 24	7/8	330	74	18	M 16	5/8
	(S)SNL(D) 526	380	28	M 24	1	370	80	22	M 20	3/4
	(S)SNL(D) 528	420	35	M 30	1 1/4	400	92	26	M 24	7/8
	(S)SNL(D) 530	450	35	M 30	1 1/4	430	100	26	M 24	7/8
	(S)SNL(D) 532	470	35	M 30	1 1/4	450	100	26	M 24	7/8

Tolerância de assento do rolamento

As caixas de mancal SNL podem ser fornecidas com diferentes classes de tolerância de assento do rolamento, por exemplo, para aplicações propensas à vibração, com carga do anel externo rotativo ou para aplicações que operam em temperaturas elevadas.

Para obter informações adicionais, entre em contato com o serviço de engenharia de aplicação SKF.

Caixas de mancal para lubrificação com óleo

Para lubrificação com óleo, são necessárias vedações especiais para evitar vazamento de óleo. As vedações de óleo exigem uma caixa de mancal modificada e, portanto, essas caixas de mancal são fornecidas juntamente com as vedações como uma unidade. As caixas de mancal SNL estão disponíveis para lubrificação a óleo a partir do tamanho 516-613. As caixas de mancal com vedações de óleo são identificadas pelo sufixo TURU, por exemplo, SNL 524 TURU.

As caixas de mancal SNL possuem um pequeno reservatório de óleo. Tenha cuidado para não preencher o reservatório em excesso ou poderão ocorrer vazamentos. As caixas de mancal SONL foram desenvolvidas especificamente para lubrificação com óleo e podem ser mais vantajosas. Para obter informações detalhadas, consulte *Caixas de mancal bipartidas da série SONL* (→ página 349).

Soluções de vedação

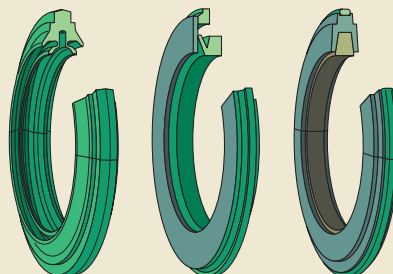
As caixas de mancal SNL estão disponíveis com diferentes soluções de vedação padrão (→ fig. 8):

- vedações de quatro lábios (TSN .. L)
- vedações de anel em V (TSN .. A)
- vedações de feltro (TSN .. C) ou tiras de feltro (FS 170)
- vedações de labirinto (TSN .. S)
- vedações de taconita para trabalhos pesados (TSN .. ND)
- tampas de fechamento (ASNH ..)

A **tabela 3** oferece uma visão geral das características e adequação de cada solução de vedação. São fornecidos detalhes no texto a seguir. Essas

Fig. 8

Soluções de vedação padrão para caixas de mancal SNL das séries 2, 3, 5 e 6



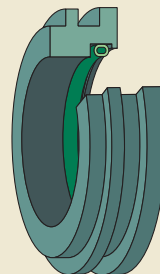
Vedação de quatro lábios TSN .. L

Vedação de anel em V TSN .. A

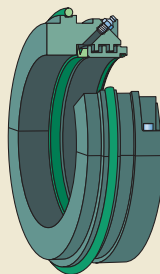
Vedação de feltro TSN .. C



Tira de feltro FS 170



Anel de labirinto TSN .. S



Vedação de taconita para trabalhos pesados TSN .. ND



Tampa de fechamento ASNH ...

Tabela 3

Soluções de vedação padrão para caixas de mancal SNL



Vedação

Tipo	Quatro lábios bipartidos	Anel em "V"	Vedação de feltro bipartido	Tira de feltro bipartido	Labirinto	Taconita	Tampa de fechamento
Designação	TSN .. L	TSN .. A	TSN .. C	FS 170	TSN .. S	TSN .. ND	ASNH ..
Material	elastômero de poliéster termoplástico	borracha nitrílica, aço	feltro, borracha nitrílica, alumínio	feltro	aço, silicone	aço, borracha nitrílica	polímero
Vedações por embalagem	2 vedações	2 vedações	2 vedações	1 tira ²⁾	1 vedação	1 vedação	1 tampa de fechamento

Requisitos e condições de aplicação

Temperatura [°C]	-40 a +100	-40 a +100	-40 a +100	-40 a +100	-50 a +200	-40 a +100	-40 a +110
Temperatura [°F]	-40 a +210	-40 a +210	-40 a +210	-40 a +210	-60 a +390	-40 a +210	-40 a +230
Velocidade periférica máx. ¹⁾ [m/s]	13	7 ²⁾	4 ²⁾	4 ²⁾	não limitada	12	n/a
Desalinhamento máx. [°]	1 a 0,5	1,5 a 1	0,5	0,5	0,3	0,5	n/a
Baixo atrito	++	++	-	-	++	+	n/a
Deslocamento do eixo axial	++	-	++	++	+	+	n/a
Arranjo vertical	+	++ ³⁾	--	--	--	-	++
Substituição	++	-	+	+	-	-	++
Classe de tolerância do eixo	h9Ⓧ	n/a	h9Ⓧ	h9Ⓧ	h9Ⓧ	h9Ⓧ	n/a
Rugosidade do eixo Ra [µm]	≤ 3,2	n/a	≤ 3,2	≤ 3,2	≤ 3,2	≤ 3,2	n/a

Adequação da vedação

Poeira	++	+	-	-	-	++	++
Partículas finas	++	+	-	-	+	++	++
Partículas grossas	++	+	+	+	+	++	++
Brita	+	--	+	+	++	++	++
Líquidos quando pulverizados	+	+	-	-	--	++	++
Luz do sol direta	+	--	++	++	++	++	++
Símbolos:	n/a não aplicável,		++ muito adequada,		+ adequada, - adequação limitada,		-- inadequada

1) Para converter velocidades periféricas em velocidades de rotação, → **tabela 7 na página 37**

2) Velocidades mais altas são possíveis. Para obter detalhes, consulte o texto sobre a vedação em questão.

3) Para obter detalhes, leia o texto sobre a vedação em questão.

informações devem ser usadas como referência e não substituem o teste de uma vedação em sua aplicação.

Vedações de quatro lábios

As vedações de quatro lábios substituem as antigas vedações de lábio duplo (TSN .. G). Quando comparadas a vedações de lábio duplo, as novas vedações são mais eficientes. Elas também geram menos atrito, o que permite altas velocidades de eixo. As vedações de quatro lábios são bipartidas horizontalmente e fáceis de montar.

O desalinhamento angular permitido para vedações montadas em eixos ≤ 100 mm de diâmetro é de aproximadamente 1° e de aproximadamente $0,5^\circ$ para eixos maiores.

Vedações de anel em V

As vedações de anel em V consistem em um anel em V e em uma arruela de vedação de aço laminado com lábio de borracha vulcanizada. O lábio de borracha encaixa no canal de vedação da caixa de mancal. A arruela é protegida contra corrosão. Os anéis em V podem acomodar velocidades periféricas de até 7 m/s. Para velocidades periféricas entre 7 e 12 m/s, eles devem ser fixados axialmente no eixo. Em velocidades acima de 12 m/s, um anel de suporte deve ser usado para evitar a elevação da vedação. As dimensões recomendadas para os anéis de suporte apropriados para fixação axial e radial podem ser encontradas na **tabela 4**. Os tamanhos de caixa de mancal 205 a 211 e 306 a 314 não podem ser usados com um anel de suporte e, portanto, não são adequados para as vedações de anel em V em velocidades de funcionamento acima de 7 m/s.

O desalinhamento angular permitido para as vedações de anel em V é de aproximadamente $1,5^\circ$ para um eixo de 50 mm, reduzindo para aproximadamente 1° para diâmetros do eixo ≥ 150 mm.

O movimento axial do eixo em relação à caixa de mancal é limitado a ± 1 mm para diâmetros do eixo de até 65 mm, a aproximadamente $\pm 1,2$ mm para diâmetros do eixo de até 100 mm e a aproximadamente $\pm 1,5$ mm para diâmetros do eixo maiores.

Para arranjos com um eixo vertical, o anel em V da vedação inferior deve ser montado dentro da caixa de mancal.

Vedações ou tiras de feltro

Vedações ou tiras de feltro são simples e eficazes. Em velocidades periféricas acima de 4 m/s, uma pequena folga se forma entre o feltro e o eixo, transformando a vedação de contato em uma vedação sem contato, do tipo fresta.

Em aplicações em que os rolamentos são montados em um eixo liso com uma bucha de fixação, as vedações bipartidas de feltro com anel são normalmente utilizadas.

Se os rolamentos serão instalados em um eixo escalonado com um assento cilíndrico (tamanhos da caixa de mancal de 205 a 218, inclusive), podem ser usadas tiras de feltro soltas. As tiras têm 170 mm de comprimento. Elas devem ser cortadas no comprimento correto e embebidas em óleo quente por alguns minutos antes da montagem. O número necessário de tiras por caixa de mancal (para os dois lados) está listado nas tabelas de produtos (da → **página 86 à 137**).

Vedações de labirinto

Para aplicações em que há velocidades altas e temperaturas extremas, a SKF recomenda a utilização de vedações de labirinto. Os anéis de labirinto, montados no eixo, formam uma vedação de labirinto de vários estágios com os canais de vedação da caixa de mancal. Cordas ocas de borracha de silicone (2x4 mm), fornecidas com os anéis, mantêm os anéis em posição no eixo.

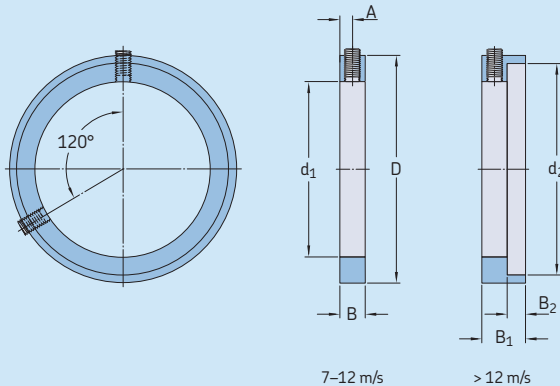
Vedações de taconita para trabalhos pesados com labirinto radial

Para arranjos de rolamentos que precisam trabalhar sob condições de alta contaminação, como as encontradas em mineração, são recomendadas vedações de taconita para trabalhos pesados, que podem ser preenchidas com graxa. A graxa melhora o efeito de vedação e prolonga a vida útil das vedações.

As vedações de taconita para trabalhos pesados são vedações de labirinto combinadas à vedação de anel em V. O anel interno da vedação de labirinto é sólido, mas o anel externo é bipar-

Tabela 4

Dimensões recomendadas para anéis de suporte para vedações de anel em V



Diâmetro do eixo $d_a, d_b^{1)}$	Dimensões						Parafuso de fixação de acordo com a DIN 913	Vedação de anel em V		
	d_1	d_2	B	B_1	B_2	D		A	Designação padrão	Designação alternativa
–	mm						–	–		
20	20	27,2	5	8,5	3,5	30	2,5	M 3×5	20 VAR	CR 400200
25	25	32,1	5	8,5	3,5	35	2,5	M 3×5	25 VAR	CR 400250
30	30	37,2	5	8,5	3,5	40	2,5	M 3×5	30 VAR	CR 400300
35	35	42,2	5	8,5	3,5	45	2,5	M 3×5	35 VAR	CR 400350
40	40	49,1	7	11,5	4,5	53	3,5	M 4×5	40 VAR	CR 400400
45	45	54	7	11,5	4,5	– ²⁾	3,5	M 4×5	45 VAR	CR 400450
50	50	59,1	7	11,5	4,5	– ²⁾	3,5	M 4×5	50 VAR	CR 400500
55	55	64,1	7	11,5	4,5	– ²⁾	3,5	M 4×5	55 VAR	CR 400550
60	60	69,1	7	11,5	4,5	– ²⁾	3,5	M 4×5	60 VAR	CR 400600
65	65	74,1	7	11,5	4,5	– ²⁾	3,5	M 4×5	65 VAR	CR 400650
70	70	81	9	15	6	84	4,5	M 5×6	70 VAR	CR 400700
75	75	86	9	15	6	89,5	4,5	M 5×6	75 VAR	CR 400750
80	80	91	9	15	6	94,5	4,5	M 5×6	80 VAR	CR 400800
85	85	96	9	15	6	100	4,5	M 5×6	85 VAR	CR 400850
90	90	101	9	15	6	105	4,5	M 5×6	90 VAR	CR 400900
95	95	106	9	15	6	109	4,5	M 5×6	95 VAR	CR 400950
100	100	111	9	15	6	115	4,5	M 5×6	100 VAR	CR 401000
110	110	122,9	10	17,5	7,5	128	5	M 6×8	110 VAR	CR 401100
115	115	127,4	10	17,5	7,5	133	5	M 6×8	110 VAR	CR 401100
125	125	138,1	10	17,5	7,5	143	5	M 6×8	130 VAR	CR 401300
135	135	147,5	10	17,5	7,5	153	5	M 6×8	130 VAR	CR 401300
140	140	152,9	10	17,5	7,5	158	5	M 6×8	140 VAR	CR 401400
145	145	158,1	10	17,5	7,5	163	5	M 6×8	150 VAR	CR 401500
155	155	167,5	10	18,5	8,5	173	5	M 6×8	150 VAR	CR 401500
165	165	179,9	10	18,5	8,5	185,5	5	M 6×8	170 VAR	CR 401700
175	175	189,3	10	18,5	8,5	195	5	M 6×8	170 VAR	CR 401700

¹⁾ d_a : diâmetro do eixo para rolamentos em bucha de fixação d_b : diâmetro do eixo para rolamentos em eixos escalonados

²⁾ Entre em contato com o serviço de engenharia de aplicação SKF para obter mais informações.

Caixas de mancal bipartidas das séries SNL 2, 3, 5 e 6

tido. Eles podem ser relubrificadas por meio de um pino graxeiro no corpo principal da vedação.

O movimento axial do eixo em relação à caixa de mancal é limitado a ± 1 mm para diâmetros do eixo de até 65 mm, aproximadamente $\pm 1,2$ mm para diâmetros do eixo de até 100 mm e $\pm 1,5$ mm para diâmetros do eixo maiores.

Tampas de fechamento

As caixas de mancal na extremidade de um eixo devem ter uma tampa de fechamento que se encaixe no canal de vedação da caixa de mancal.

Para aplicações nas quais as temperaturas excedem $110\text{ }^{\circ}\text{C}$ ($230\text{ }^{\circ}\text{F}$), devem ser usadas tampas de fechamento de aço. Elas podem ser cortadas em aço laminado e posicionadas no canal de vedação. Use uma corda oca de borracha de silicone para manter a tampa no lugar. As dimensões do canal de vedação são fornecidas na **tabela 5**.

Os detalhes sobre o comprimento permitido da extremidade do eixo estão listados na **tabela 6**.

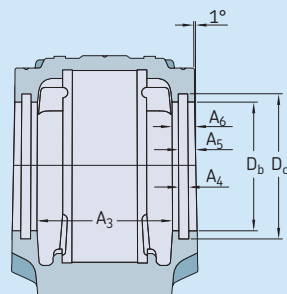
Utilização de rolamentos vedados

A utilização de rolamentos vedados em caixas de mancal com vedações padrão é uma boa solução para ambientes altamente contaminados. O rolamento vedado juntamente com a vedação e a graxa da caixa de mancal proporcionam três camadas de proteção (\rightarrow *Solução Tríplex Barreira SKF*, página 39).

As vedações de caixas de mancal SNL podem ser utilizadas em conjunto com os rolamentos autocompensadores vedados SKF. Ao usar vedações de taconita para trabalhos pesados, um rolamento vedado não aumentará o efeito de vedação durante a operação, mas protegerá o rolamento contra contaminantes durante a montagem.

Tabela 5

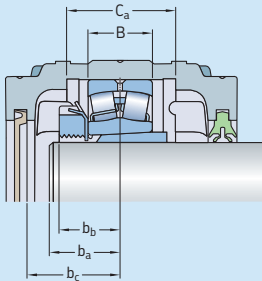
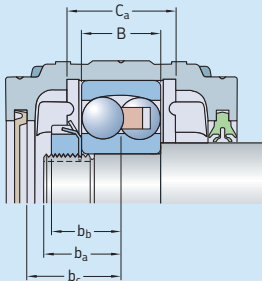
Dimensões do canal de vedação



Tamanho da caixa de mancal	Dimensões					
	A ₃	A ₄	A ₅	A ₆	D _b	D _c
–	mm					
SNL 205	44	5	7,5	10	36,5	44,5
SNL 206-305	54	5	7,5	10	46,5	54,5
SE 207	58	5	8	11	56,5	64,5
SE 208-307	61	5	8	11	62	70,5
SE 209	59	5	9	12	67	75,5
SE 210	64	5	9	12	72	80,5
SE 211	69	5	9	12	77	85,5
SE 212	79	5	9	12	87	95,5
SE 213	82	5	9	13	92,5	101
SE 215	87	5	9	13	102,5	111
SNL 216	92	5	9	13	108	116,5
SNL 217	97	5	9	13	112	120,5
SNL 218	112	5	9	13	120	128,5
SNL 505	45	5	7,5	10	31,5	39,5
SNL 506-605	55	5	7,5	10	36,5	44,5
SE 507-606	59	5	8	11	46,5	54,5
SE 508-607	62	5	8	11	51,5	59,5
SE 509	60	5	9	12	56,5	64,5
SE 510-608	65	5	9	12	62	70,5
SE 511-609	70	5	9	12	67	75,5
SE 512-610	80	5	9	12	72	80,5
SE 513-611	83	5	9	13	77	85,5
SE 515-612	88	5	9	13	87	95,5
SNL 516-613	93	5	9	13	92,5	101
SNL 517	98	5	9	13	97,5	106
SNL 518-615	113	5	9	13	102,5	111
SNL 519-616	116	6	10	14	131	141
SNL 520-617	131	6	10	14	137,5	147,5
SNL 522-619	143	6	10	14	147,5	157,5
SNL 524-620	151	6	11	15	157,5	167,5
SNL 526	156	6	11	15	167,5	177,5
SNL 528	171	6	11	15	177,5	187,5
SNL 530	189	6	11	15	192,5	202,5
SNL 532	201	6	11	15	202,5	212,5

Tabela 6

Comprimento permitido de uma extremidade do eixo



Tamanho da caixa de mancal	Dimensões			O rolamento maior que cabe na caixa de mancal Designação	Dimensões	
	$b_a^{1)}$	b_c	C_a		B	b_b
–	mm			–	mm	
SNL 205	18	24	25	22205 E	18	17
SNL 206-305	20	29	32	2305 E	24	19
SE 207	23	32	34	22207 E	23	20,5
SE 208-307	26 (22)	33	39	2307 E	31	24,5
SE 209	25	32	30	22209 E	23	22,5
SE 210	28 (24)	35	41	22210 E	23	23,5
SE 211	30 (25)	37	44	22211 E	25	25
SE 212	33 (26)	42	48	22212 E	28	27
SE 213	35 (30)	45	51	22213 E	31	29,5
SE 215	37 (30)	47	56	22215 E	31	30,5
SNL 216	39 (33)	50	58	22216 E	33	33,5
SNL 217	40 (35)	52	61	22217 E	36	36
SNL 218	45 (35)	60	65	23218 CC/W33	52,4	44,2
SNL 505	18	24	25	22205 EK	18	17
SNL 506-605	20	29	32	2305 EK	24	19
SE 507-606	23	32	34	2306 EK	27	21,5
SE 508-607	26 (22)	33	39	2307 EK	31	24,5
SE 509	25	32	30	22209 EK	23	22,5
SE 510-608	28 (24)	35	41	22308 EK	33	26,5
SE 511-609	30 (25)	37	44	22309 EK	36	29
SE 512-610	33 (26)	42	48	22310 EK	40	32
SE 513-611	35 (30)	45	51	22311 EK	43	33,5
SE 515-612	37 (30)	47	56	22312 EK	46	36
SNL 516-613	39 (33)	50	58	22313 EK	48	38
SNL 517	40 (35)	52	61	22217 EK	36	36
SNL 518-615	45 (35)	60	65	22315 EK	55	42,5
SNL 519-616	47 (40)	61	68	22316 EK	58	46
SNL 520-617	51 (45)	69	70	23220 CCK/W33	60,3	50,2
SNL 522-619	61	75	80	23222 CCK/W33	69,8	55,9
SNL 524-620	65	79	86	23224 CCK/W33	76	60
SNL 526	65	81	90	23226 CCK/W33	80	63
SNL 528	70	89	98	23228 CCK/W33	88	68
SNL 530	80	98	106	23230 CCK/W33	96	74
SNL 532	85	104	114	23232 CCK/W33	104	80

¹⁾ A dimensão b_a é medida a partir do centro do assento da caixa de mancal. Existem dois casos especiais:

1 Para rolamentos autocompensadores de esferas da série 12, os valores entre parênteses são indicados.

2 Para arranjos de rolamentos livres, e principalmente para os rolamentos maiores, os valores para b_a devem ser ajustados se o rolamento não estiver centralizado no assento da caixa de mancal.

Vedações especiais

Além do sortimento de vedações-padrão, as caixas de mancal SNL estão disponíveis, sob encomenda, com vedações de altas temperaturas, vedações de taconita para trabalhos pesados com labirinto axial ou vedações personalizadas para aplicações especiais.

Vedações de altas temperaturas

Para temperaturas operacionais elevadas, de até 250 °C (480 °F), devem ser usadas vedações ou tiras de feltro para altas temperaturas. As vedações de feltro podem suportar velocidades periféricas de até 2 m/s. Elas são identificadas pelo sufixo de designação CB, por exemplo, TSN 516 CB. Para obter mais informações sobre as tiras de feltro, entre em contato com o serviço de engenharia de aplicação SKF.

Vedações de taconita para trabalhos pesados com labirinto axial

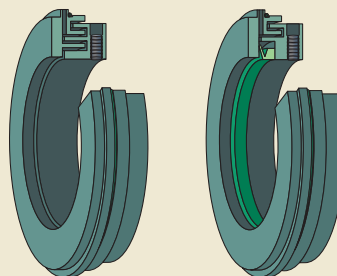
As vedações de taconita para trabalhos pesados com labirinto axial (TSN .. NC ou TSN .. NB, → **fig. 9**) podem ser usadas sob as mesmas condições que as vedações de taconita com um labirinto radial. As vedações são engraxadas através de um furo na tampa da caixa de mancal. Portanto, elas só podem ser utilizadas com caixas de mancal com o sufixo T (na extremidade de um eixo) ou o sufixo TD (para eixos inteiros).

TSN .. As vedações NB possuem um anel em V. Ele limita o movimento axial do eixo em relação à caixa de mancal a ± 1 mm para diâmetros do eixo de até 65 mm, a aproximadamente $\pm 1,2$ mm para tamanhos de até 100 mm e a $\pm 1,5$ mm para diâmetros do eixo maiores.

As especificações para as vedações estão listadas na **tabela 7**.

Fig. 9

Vedações de taconita para trabalhos pesados



TSN.. NC

TSN.. NB

Tabela 7

Vedações de taconita para trabalhos pesados com labirinto axial

Vedação		
Designação	TSN .. NC	TSN .. NB
Faixa de tamanhos	515 a 532 612 a 620	515 a 532 612 a 620
Requisitos e condições de aplicação		
Temperatura [°C]	-40 a +250	-40 a +100
Temperatura [°F]	-40 a +480	-40 a +210
Velocidade periférica máxima [m/s] ¹⁾	não limitada	12
Desalinhamento máx. [°]	0,5	0,5
Deslocamento máx. do eixo axial a partir de uma posição central [mm]	$\pm 2,5$	± 1 a $1,5$
Classe de tolerância do eixo	h9 \oplus	h9 \oplus

¹⁾ Para converter velocidades periféricas em velocidades de rotação, consulte a **tabela 7** na **página 37**.

Vedações personalizadas

As caixas de mancal SNL podem ser equipadas com qualquer tipo de vedação que se encaixe nas dimensões do canal de vedação na caixa de mancal. As dimensões relevantes são fornecidas na **tabela 5** na **página 68**.

Se forem utilizadas vedações personalizadas, a SKF recomenda encomendar caixas de mancal da série SNL 2 em vez de caixas de mancal das séries 5 ou 6. As caixas de mancal da série SNL 2 possuem um furo maior na entrada do eixo e podem acomodar uma variedade mais ampla de projetos de vedação.

Considerações de projetos

Para obter informações gerais sobre o projeto do sistema, consulte as seguintes seções:

- *Combinações típicas de eixo e rolamento* (→ **página 41**)
- *Arranjos de rolamentos fixos e livres* (→ **página 40**)
- *Capacidade de carga* (→ **página 44**)
- *Capacidade de carga axial de rolamentos em buchas* (→ **página 44**)
- *Especificações de superfícies de apoio de eixos e caixa de mancal* (→ **página 45**)

Para obter mais detalhes sobre rolamentos e buchas de fixação, consulte as informações de produtos disponíveis on-line em skf.com/bearings.

Combinações típicas de eixo e rolamento

As caixas de mancal SNL das séries 2, 3, 5 e 6 podem acomodar diferentes combinações de eixo e rolamento (→ **fig. 10**):

- eixo liso com rolamento em uma bucha de fixação
- eixo escalonado com rolamento em um assento cilíndrico
- eixo escalonado com rolamento em uma bucha de fixação
- eixo escalonado com rolamento em uma bucha de desmontagem

Eixo liso com rolamento em uma bucha de fixação

Esse arranjo é padrão para caixas de mancal SNL das séries 5 e 6. As caixas de mancal, as peças apropriadas e as dimensões são listadas nas **tabelas de produtos 2.1** (→ **página 86**) e **2.2** (→ **página 100**).

Eixo escalonado com rolamento em um assento cilíndrico

Esse arranjo é padrão para caixas de mancal das séries SNL 2 e 3, mas também pode ser usado para várias caixas de mancal das séries SNL 5 e 6. As caixas de mancal, as peças apropriadas e as dimensões são listados na **tabela de produtos 2.3**, na **página 120**.

O rolamento é fixado axialmente entre um ressalto do eixo e uma bucha espaçadora, que é mantida no lugar por outro componente no eixo.

O diâmetro externo da bucha espaçadora deve coincidir com o diâmetro do furo da vedação. A bucha espaçadora não é fornecida pela SKF.

Eixo escalonado com rolamento em uma bucha de fixação

Ao usar uma caixa de mancal SNL para esse arranjo, as dimensões do anel do encosto e da bucha espaçadora devem ser adequadas para a caixa de mancal. Os anéis de encosto e as buchas espaçadoras não são fornecidos pela SKF.

Eixo escalonado com rolamento em uma bucha de desmontagem

Ao usar uma caixa de mancal SNL para esse arranjo, a bucha de desmontagem deve ser fixada axialmente no eixo. Isso pode ser feito utilizando-se uma bucha espaçadora que é mantida no lugar por outro componente. O uso de uma porca de fixação pode ser difícil devido ao espaço limitado na caixa de mancal. O diâmetro externo da bucha espaçadora deve ser o mesmo que o diâmetro do encosto do eixo, d_b , (→ **tabelas de produtos**) e deve estar em conformidade com a classe de tolerância $h9$ (→ **tabelas de produtos**) para acomodar a vedação. A bucha espaçadora não é fornecida pela SKF.

Posições de rolamentos fixos e livres

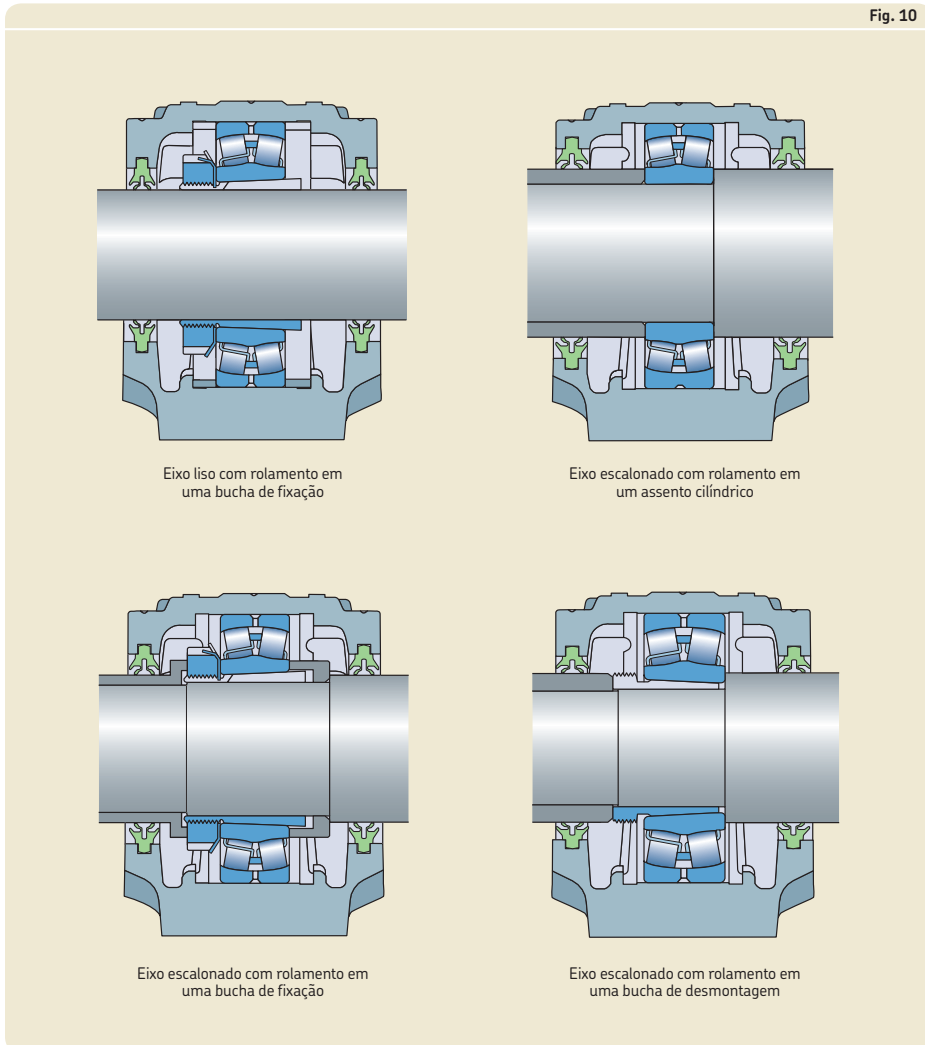
As caixas de mancal SNL podem ser utilizadas tanto para as posições de rolamentos fixos como livres. As caixas de mancal são usinadas como padrão para rolamentos na posição livre. Os rolamentos na posição fixa, bem como os rolamentos de rolos toroidais CARB, precisam ser presos na caixa de mancal em ambos os lados com anéis de fixação. Os anéis de fixação apropriados são listados nas tabelas de produtos.

Capacidade de carga

As caixas de mancal SNL são indicadas para cargas atuando perpendicularmente em direção à superfície de apoio. Se a caixa de mancal estiver apoiada em toda a sua base e as cargas forem puramente perpendiculares, as cargas serão limitadas apenas pelo rolamento. Caso ocorram cargas atuando em outras direções ou caso a caixa de mancal não esteja apoiada em toda a área de sua base, verifique se a magnitude da carga é permitida para a caixa de mancal, para

os parafusos da tampa e para os parafusos de fixação. Quando as caixas de mancal forem submetidas a cargas cíclicas ou desbalanceamento dinâmico, entre em contato com o serviço de engenharia de aplicação SKF.

Fig. 10



Cargas de ruptura e fatores de segurança

Os valores de referência para as cargas de ruptura das caixas de mancal feitas de ferro fundido cinzento são listados na **tabela 8**. Para obter a carga permitida para uma caixa de mancal, o valor apropriado de carga de ruptura deve ser dividido por um fator de acordo com os requisitos de segurança. Em engenharia geral, um fator de segurança 6 é comum (→ *Capacidade de carga, página 44*). A carga permitida só pode ser aproveitada se os parafusos da tampa forem apertados de acordo com os valores de torque listados na **tabela 10 na página 77**.

Os limites para P_0 aplicam-se somente quando a caixa de mancal não está apoiada sobre toda a área da base.

A carga P_a é a carga axial de ruptura da caixa de mancal. Se o rolamento incorporado for montado em uma bucha, verifique a carga axial permitida para a bucha.

Para as caixas de mancal feitas de ferro fundido nodular, os valores obtidos nas **tabelas 8 e 9 nas páginas 75 e 76**, respectivamente, devem ser multiplicados por um fator de 1,8.

Cargas seguras

Em alguns países, são utilizadas as cargas seguras em vez de cargas de ruptura. As cargas seguras aproximadas são listadas na **tabela 9 na página 76**. Esses valores de referência foram estabelecidos por meio de práticas aceitas de engenharia, levando em consideração a segurança, a resistência máxima à tração dos materiais e as tensões de trabalho. Eles refletem um fator de segurança de 5 contra fratura e um fator mínimo de 2 contra deformação dos parafusos da tampa.

Apoio adicional da caixa de mancal

Quando a caixa de mancal é submetida a cargas atuando paralelamente à superfície de apoio, pode ser necessário fixar a caixa de mancal com pinos na superfície de apoio ou providenciar um batente para contrabalançar a carga.

Quando as cargas atuarem em ângulos entre 55° e 120° ou quando as cargas axiais forem superiores a 5% de P_{180° (→ **tabela 8**), a caixa de mancal deve ser fixada com pinos na superfície de apoio ou deve-se providenciar um batente para contrabalançar a carga. Os pinos de ajuste ou o batente devem ser suficientemente resistentes para acomodar as cargas atuando paralelamente à superfície de apoio.

As recomendações para a posição e o tamanho dos furos para acomodar os pinos de ajuste são fornecidas na **tabela 13 na página 82**. Para as caixas de mancal FSNL, consulte a **tabela 1 na página 62**.

Capacidade de carga dos parafusos da tampa

Os valores aproximados dos pontos de cessão para os parafusos da tampa são indicados na **tabela 10 na página 77**. Os valores na **tabela 10** aplicam-se a parafusos da tampa de classe 8.8, que são fornecidos com as caixas de mancal SNLN feitas de ferro fundido cinzento. As caixas de mancal SSNLD feitas de ferro fundido nodular são fornecidas com parafusos da tampa classe 10.9. Para esses parafusos da tampa, os valores obtidos na **tabela 10** devem ser multiplicados por um fator de 1,4.

Se um fator de segurança de 6 for usado para a carga permitida de caixas de mancal SNL de ferro fundido cinzento, os parafusos da tampa não precisam ser considerados. Nesse caso, a carga permitida da caixa de mancal é menor do que a carga permitida para os parafusos da tampa.

Temperatura operacional

A temperatura operacional permitida é limitada principalmente pelas vedações (→ **tabela 3, página 65**) e pelo lubrificante no rolamento. Para saber os limites de temperatura dos rolamentos e lubrificantes SKF, consulte as informações de produtos disponíveis on-line em skf.com/bearings.

O material da caixa de mancal não têm limites de temperatura adicionais, exceto para aplicações em temperaturas muito baixas, nas quais a força de impacto poderia ser um fator.

A pintura da caixa de mancal é resistente ao calor até a temperatura do material de 80 °C (175 °F) ou a temperatura ambiente de 100 °C (210 °F). Quando forem esperadas temperaturas fora do intervalo permitido, entre em contato com o serviço de engenharia de aplicação SKF.

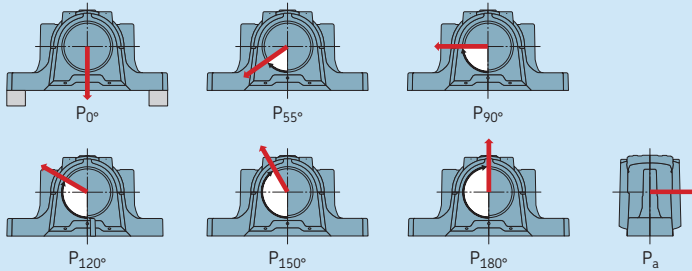
Velocidade operacional

Todas as vedações, exceto as vedações de labirinto sem contato, limitam a velocidade operacional permitida. Os limites de velocidade para as vedações são fornecidos na **tabela 3 na página 65** e na **tabela 7 na página 70**. Para

saber os limites de velocidade do rolamento, consulte as informações de produtos disponíveis on-line em skf.com/bearings.

Tabela 8

Cargas de ruptura para caixas de mancal SNL

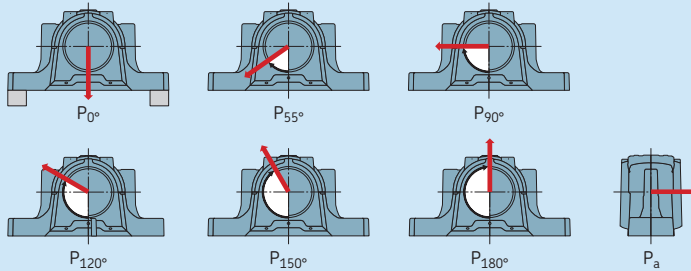


Caixa de mancal Tamanho		Cargas de ruptura						
		P _{0°}	P _{55°}	P _{90°}	P _{120°}	P _{150°}	P _{180°}	P _a
-		kN						
SNL 205	SNL 505	100	155	95	70	60	80	52
SNL 206-305	SNL 506-605	130	170	100	80	65	85	55
SE 207	SE 507-606	140	190	115	85	80	95	60
SE 208-307	SE 508-607	150	215	130	95	85	110	70
SE 209	SE 509	160	230	140	100	90	115	75
SE 210	SE 510-608	170	265	155	120	110	130	85
(F)SE 211	(F)SE 511-609	190	275	170	125	115	140	90
(F)SE 212	(F)SE 512-610	210	300	180	130	120	150	100
(F)SE 213	(F)SE 513-611	270	340	205	150	130	170	110
(F)SE 215	(F)SE 515-612	290	410	250	185	160	205	135
(F)SNL 216	(F)SNL 516-613	350	430	260	190	175	215	140
(F)SNL 217	(F)SNL 517	370	480	290	205	190	240	155
(F)SNL 218	(F)SNL 518-615	430	550	340	250	215	275	180
	(F)SNL 519-616	450	580	350	260	230	290	190
	(F)SNL 520-617	470	620	370	280	250	310	200
	(F)SNL 522-619	600	680	410	310	275	340	220
	(F)SNL 524-620	800	790	470	350	320	400	260
	(F)SNL 526	900	900	540	410	360	450	295
	(F)SNL 528	1 000	1 050	630	470	430	530	345
	(F)SNL 530	1 100	1 200	730	540	480	600	390
	(F)SNL 532	1 300	1 450	860	640	570	720	470

Caixas de mancal bipartidas das séries SNL 2, 3, 5 e 6

Tabela 9

Cargas seguras para caixas de mancal SNL



Caixa de mancal Tamanho		Cargas seguras para diferentes direções de carga ¹⁾						P _a
		P _{0°}	P _{55°}	P _{90°}	P _{120°}	P _{150°}	P _{180°}	P _a
		kN/lbf						
SNL 205	SNL 505	20	31	19	14	12	16	10,4
		4 500	6 975	4 275	3 150	2 700	3 600	2 340
SNL 206-305	SNL 506-605	26	34	20	16	13	17	11
		5 850	7 650	4 500	3 600	2 925	3 825	2 475
SE 207	SE 507-606	28	38	23	17	16	19	12
		6 300	8 550	5 175	3 825	3 600	4 275	2 700
SE 208-307	SE 508-607	30	43	26	19	17	22	14
		6 750	9 675	5 850	4 275	3 825	4 950	3 150
SE 209	SE 509	32	46	28	20	18	23	15
		7 200	10 350	6 300	4 500	4 050	5 175	3 375
SE 210	SE 510-608	34	53	31	24	22	26	17
		7 650	11 925	6 975	5 400	4 950	5 850	3 825
(F)SE 211	(F)SE 511-609	38	55	34	25	23	28	18
		8 550	12 375	7 650	5 625	5 175	6 300	4 050
(F)SE 212	(F)SE 512-610	42	60	36	26	24	30	20
		9 450	13 500	8 100	5 850	5 400	6 750	4 500
(F)SE 213	(F)SE 513-611	54	68	41	30	26	34	22
		12 150	15 300	9 225	6 750	5 850	7 650	4 950
(F)SE 215	(F)SE 515-612	58	82	50	37	32	41	27
		13 050	18 450	11 250	8 325	7 200	9 225	6 075
(F)SNL 216	(F)SNL 516-613	70	86	52	38	35	43	28
		15 750	19 350	11 700	8 550	7 875	9 675	6 300
(F)SNL 217	(F)SNL 517	74	96	58	41	38	48	31
		16 650	21 600	13 050	9 225	8 550	10 800	6 975
(F)SNL 219	(F)SNL 518-615	86	110	68	50	43	55	36
		19 350	24 750	15 300	11 250	9 675	12 375	8 100
	(F)SNL 519-616	90	116	70	52	46	58	38
		20 250	26 100	15 750	11 700	10 350	13 050	8 550
	(F)SNL 520-617	94	124	74	56	50	62	40
		21 150	27 900	16 650	12 600	11 250	13 950	9 000
	(F)SNL 522-619	120	136	82	62	55	68	44
		27 000	30 600	18 450	13 950	12 375	15 300	9 900
	(F)SNL 524-620	160	158	94	70	64	80	52
		36 000	35 550	21 150	15 750	14 400	18 000	11 700
	(F)SNL 526	180	180	108	82	72	90	59
		40 500	40 500	24 300	18 450	16 200	20 250	13 275
	(F)SNL 528	200	210	126	94	86	106	69
		45 000	47 250	28 350	21 150	19 350	23 850	15 525
	(F)SNL 530	220	240	146	108	96	120	78
		49 500	54 000	32 850	24 300	21 600	27 000	17 550
	(F)SNL 532	260	290	172	128	114	144	94
		58 500	65 250	38 700	28 800	25 650	32 400	21 150

¹⁾ Os valores são baseados em um fator de segurança de 5.

Recomendações para parafusos de fixação

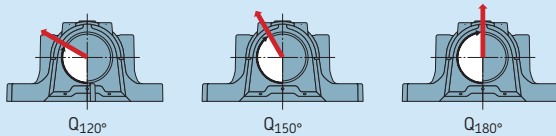
Em aplicações típicas, parafusos de cabeça sextavada de classe 8.8, de acordo com a norma ISO 4014, podem ser usados juntamente com arruelas. Se a carga não atuar perpendicularmente em direção à base, poderá ser necessário utilizar parafusos mais resistentes, classe 10.9.

As caixas de mancal SKF podem suportar cargas resultantes de aperto dos parafusos de fixação até os valores de torque recomendados

pelos fabricantes de parafusos (→ **tabela 10**). Eles são válidos para superfícies de rosca lubrificadas, mas sem outro tipo de tratamento. A SKF não pode garantir que o aperto até o valor recomendado oferecerá ancoragem suficiente. Certifique-se de que os parafusos de fixação, pinos de ajuste ou batentes e um apoio suficientemente resistente possam acomodar todas as cargas ocorrentes.

Tabela 10

Capacidade de carga e valores de torque para parafusos da tampa e parafusos de fixação



Caixa de mancal Tamanho		Parafusos da tampa			Tamanho	Torque de aperto	Parafusos de fixação ¹⁾	
		Ponto de cessão para dois parafusos Q _{120°}	Q _{150°}	Q _{180°}			Tamanho	Torque de aperto ²⁾
–		kN			–	Nm	–	Nm
SNL 205	SNL 505	150	85	75	M 10×40	50	M 12	80
SNL 206-305	SNL 506-605	150	85	75	M 10×40	50	M 12	80
SE 207	SNL 507-606	150	85	75	M 10×50	50	M 12	80
SE 208-307	SNL 508-607	150	85	75	M 10×50	50	M 12	80
SE 209	SNL 509	150	85	75	M 10×50	50	M 12	80
SE 210	SNL 510-608	150	85	75	M 10×55	50	M 12	80
SE 211	SE 511-609	220	125	110	M 12×60	80	M 16	200
SE 212	SE 512-610	220	125	110	M 12×60	80	M 16	200
SE 213	SE 513-611	220	125	110	M 12×65	80	M 16	200
SE 215	SE 515-612	220	125	110	M 12×65	80	M 16	200
SNL 216	SNL 516-613	220	125	110	M 12×70	80	M 20	385
SNL 217	SNL 517	220	125	110	M 12×80	80	M 20	385
SNL 218	SNL 518-615	400	230	200	M 16×90	150	M 20	385
	SNL 519-616	400	230	200	M 16×90	150	M 20	385
	SNL 520-617	620	360	310	M 20×100	200	M 24	665
	SNL 522-619	620	360	310	M 20×100	200	M 24	665
	SNL 524-620	620	360	310	M 20×110	200	M 24	665
	SNL 526	900	520	450	M 24×130	350	M 24	665
	SNL 528	900	520	450	M 24×130	350	M 30	1 310
	SNL 530	900	520	450	M 24×130	350	M 30	1 310
	SNL 532	900	520	450	M 24×130	350	M 30	1 310

¹⁾ Válido apenas para caixas de mancal SE e SNL. Para obter informações sobre os parafusos de fixação para caixas de mancal FSE e FSNL, consulte a tabela 1 na página 62.

²⁾ Recomendado por fabricantes de parafusos.

Lubrificação

As caixas de mancal SNL das séries 2, 3, 5 e 6 com vedações padrão são indicadas para lubrificação a graxa. Para lubrificação a óleo, as caixas de mancal com vedações de óleo (→ **página 64**) ou as caixas de mancal SONL (→ **página 349**) devem ser usadas.

O lubrificante deve ser selecionado com base nas condições operacionais do rolamento. Para obter mais detalhes sobre a seleção de lubrificante, consulte as informações de produtos disponíveis on-line em skf.com.

Preenchimento inicial com graxa

Se não existirem outras exigências, o espaço livre no rolamento deve ser totalmente preenchido com graxa e o espaço livre na caixa de mancal deve ser preenchido até 20 a 40% de seu volume. Um preenchimento com graxa de 40% é necessário quando os rolamentos devem ser relubrificadas pela lateral, enquanto que um

preenchimento com graxa de 20% é usado quando os rolamentos são relubrificadas através do anel externo.

Para ambientes altamente contaminados e velocidades baixas, preencha a caixa de mancal até 70 a 80%. Para a melhor proteção contra contaminantes, use a Solução com Três Barreiras SKF, (→ **página 39**). Para obter informações adicionais, entre em contato com o serviço de engenharia de aplicação SKF.

As quantidades para 20 e 40% do preenchimento com graxa são listadas na **tabela 11**. Os valores são válidos para uma graxa de lítio típica (cerca de 0,95 g/cm³). Eles incluem a graxa para o rolamento e as vedações de quatro lábios ou as arruelas de vedação de borracha das vedações de anel em V. A graxa para o preenchimento das vedações de labirinto ou de taconita para trabalhos pesados não está incluída. Para rolamentos vedados, os valores devem ser ajustados.

Na maioria das aplicações, o preenchimento inicial com graxa lubrificará adequadamente o rolamento até que a graxa seja trocada durante o próximo intervalo de manutenção planejado.

Tabela 11

Preenchimento inicial com graxa

Caixa de mancal Tamanho		Preenchimento inicial	
		20%	40%
-		g	
SNL 205	SNL 505	15	25
SNL 206-305	SNL 506-605	25	40
SE 207	SE 507-606	30	50
SE 208-307	SE 508-607	35	55
SE 209	SE 509	40	60
SE 210	SE 510-608	45	70
(F)SE 211	(F)SE 511-609	55	90
(F)SE 212	(F)SE 512-610	80	135
(F)SE 213	(F)SE 513-611	100	160
(F)SE 215	(F)SE 515-612	125	210
(F)SNL 216	(F)SNL 516-613	170	280
(F)SNL 217	(F)SNL 517	200	330
(F)SNL 218	(F)SNL 518-615	260	430
	(F)SNL 519-616	300	480
	(F)SNL 520-617	390	630
	(F)SNL 522-619	530	850
	(F)SNL 524-620	630	1 000
	(F)SNL 526	700	1 100
	(F)SNL 528	900	1 400
	(F)SNL 530	1 100	1 700
	(F)SNL 532	1 300	2 000

Relubrificação

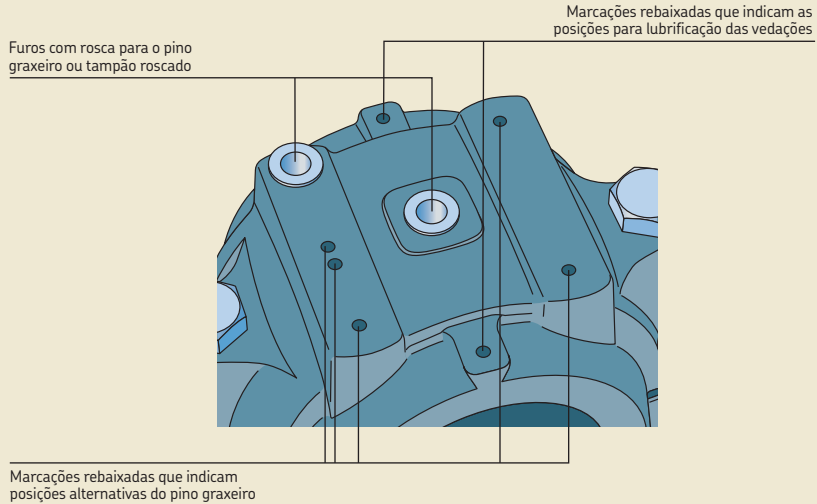
As caixas de mancal SNL permitem a relubrificação dos rolamentos e vedações incorporados (→ **fig. 11**).

- As caixas de mancal SNL possuem dois furos que foram abertos e roscados para um pino graxeiro AH 1/8-27 PTF. Em uma caixa de mancal nova, os furos estão cobertos por tampões plásticos. Esses tampões devem ser substituídos pelo pino graxeiro e tampão roscado fornecidos com a caixa de mancal.
- Se um pino graxeiro maior ou outro equipamento tiver que ser usado, um adaptador para alterar para uma rosca G 1/4 está disponível (→ **página 47**).
- As marcações rebaixasadas na parte superior da tampa da caixa de mancal indicam posições alternativas nas quais furos podem ser abertos e roscados para acomodar um pino graxeiro para relubrificação de rolamentos ou de vedações.

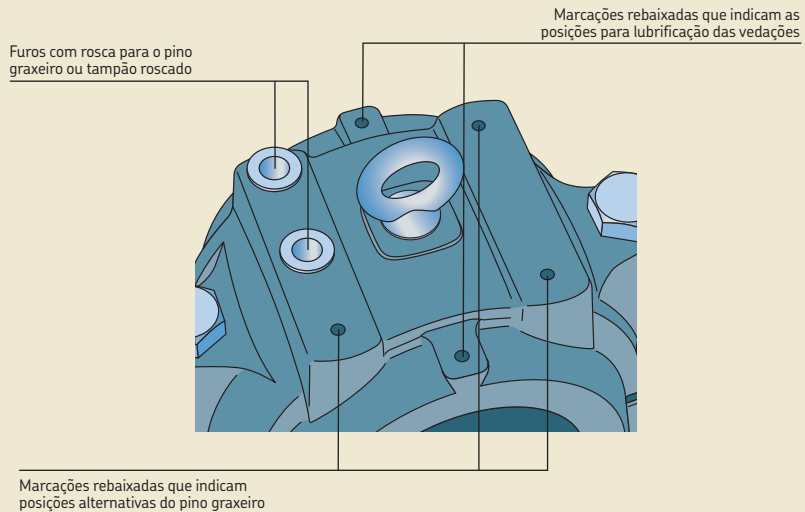
Fig. 11

Possibilidade de relubrificação

Caixa de mancal SNL até o tamanho 218 ou 522



Caixa de mancal SNL a partir do tamanho 524 e acima



Relubrificação através do anel externo

O furo no centro da tampa deve ser usado para relubrificer rolamentos autocompensadores de rolos com recurso de relubrificação (um canal para lubrificação e furos no anel externo) (→ **fig. 12**). Ao aplicar graxa através do recurso de relubrificação, o eixo deve estar girando. Os rolamentos estreitos (séries de dimensões 13 e 22) na posição fixa podem ser deslocados axialmente, de maneira que o canal para lubrificação no rolamento não se alinhe com o furo para relubrificação na tampa da caixa de mancal. Certifique-se de que o rolamento esteja suficientemente centralizado ao relubrificer.

Relubrificação pela lateral

Quando a relubrificação é feita pela lateral, o que geralmente é necessário para rolamentos autocompensadores de esferas e rolamentos de rolos toroidais CARB, deve ser utilizado o furo deslocado na caixa de mancal. Um flange integrado na caixa de mancal guia a graxa do pino graxeiro diretamente para os elementos rolantes (→ **fig. 13**). Esse sistema de direcionamento de graxa está disponível em caixas de mancal dos tamanhos 216 e 516-613 para cima.

Quando rolamentos montados em uma bucha de fixação precisam ser relubricados pela lateral, a graxa deve ser introduzida pelo lado oposto à porca de fixação.

Quando rolamentos montados na extremidade de um eixo precisam ser relubricados pela lateral, a graxa deve ser aplicada no ponto mais próximo da tampa de fechamento.

Relubrificação pela lateral para caixas de mancal com vedações de anel em V

Ao relubrificer rolamentos pela lateral em caixas de mancal com vedações de anel em V, monte um anel em V adicional dentro da caixa de mancal no lado em que a graxa é aplicada (→ **fig. 14**). Isso força a graxa a correr através do rolamento e sair da caixa de mancal no lado oposto. A SKF pode fornecer um anel em V apropriado juntamente com uma placa de respingos que se encaixa no canal de vedação para cobrir um pouco mais do que a metade superior da caixa de mancal. Esses conjuntos são identificados pela designação da série ASNA, seguida pela identificação de tamanho da caixa de mancal e pelo sufixo V, por exemplo, ASNA 516 V.

Furo de dreno de graxa

Quando são usadas vedações de quatro lábios (TSN .. L) ou vedações de feltro (TSN .. C ou FS 170), a graxa não pode escapar através das vedações. Se a relubrificação é necessária, a caixa de mancal deve ter um furo de dreno de graxa.

As caixas de mancal SNL podem ser fornecidas com um furo de dreno de graxa (sufixo V). Um furo de dreno de graxa pode ser aberto na caixa de mancal, utilizando-se as dimensões fornecidas na **tabela 12**.

Fig. 12

Relubrificação através do anel externo

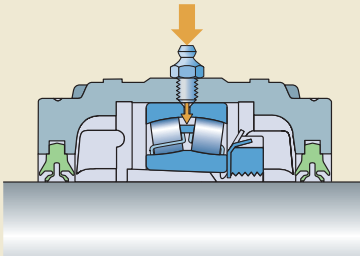


Fig. 13

Relubrificação pela lateral

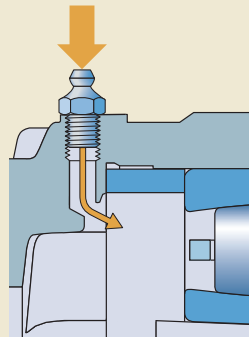
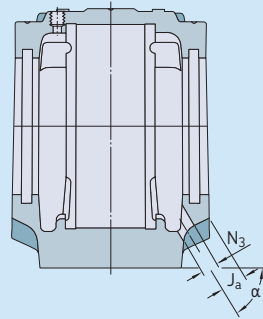


Tabela 12

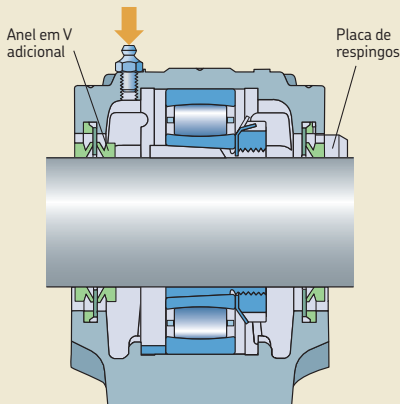
Dimensões recomendadas para furos de dreno de graxa



Caixa de mancal		Dimensões		
Tamanho		J_a	N_3	α
		mm		°
SNL 205	SNL 505	8,5	10	45
SNL 206-305	SNL 506-605	10	10	45
SE 207	SNL 507-606	10	10	45
SE 208-307	SE 508-607	9	10	45
SE 209	SE 509	10	10	45
SE 210	SE 510-608	11	10	45
(F)SE 211	(F)SE 511-609	10	12	45
(F)SE 212	(F)SE 512-610	9	12	45
(F)SE 213	(F)SE 513-611	13	12	45
(F)SE 215	(F)SE 515-612	12,5	12	45
(F)SNL 216	(F)SNL 516-613	14	16	45
(F)SNL 217	(F)SNL 517	17	16	45
(F)SNL 218	(F)SNL 518-615	20	16	40
	(F)SNL 519-616	20	16	50
	(F)SNL 520-617	21	16	50
	(F)SNL 522-619	21	20	50
	(F)SNL 524-620	24	20	55
	(F)SNL 526	22	20	55
	(F)SNL 528	23	20	50
	(F)SNL 530	25	20	55
	(F)SNL 532	25	20	60

Fig. 14

Conjunto de vedação de anel em V e placa de respingos montado em uma caixa de mancal SNL



Montagem

As caixas de mancal SNL devem ser montadas corretamente, usando-se as ferramentas adequadas e métodos de montagem mecânica de última geração. Todos os componentes associados também devem atender determinados requisitos básicos (→ *Especificações de superfícies de apoio de eixos e caixa de mancal* na **página 45**).

As instruções de montagem para cada caixa de mancal são fornecidas com o pacote de vedação. Para obter informações sobre a montagem de rolamentos, consulte o *manual de manutenção de rolamentos SKF* ou acesse skf.com/mount.

Especificações de torque

Os parafusos da tampa devem ser apertados de acordo com os valores de torque listados na **tabela 10** na **página 77**. Para obter informações sobre os parafusos de fixação, consulte *Recomendações para parafusos de fixação* na **página 77**.

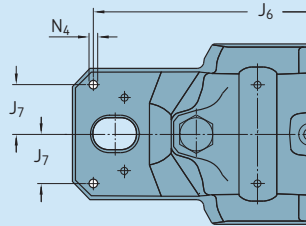
Fixação ou suporte da caixa de mancal

Algumas condições de carga podem exigir que a caixa de mancal seja fixada com pinos em sua superfície de apoio ou um batente para acomodar cargas atuando paralelamente à superfície de apoio da caixa de mancal (→ *Apoio adicional da caixa de mancal*, **página 74**).

Recomendações para a posição e o tamanho dos furos para acomodar os pinos de ajuste são fornecidas na **tabela 13**. Para as caixas de mancal FSNL, consulte a **tabela 1** na **página 62**. As marcações rebaixadas fundidas na base da caixa de mancal marcam as posições recomendadas.

Tabela 13

Posição e tamanho dos furos dos pinos de ajuste



Caixa de mancal		Dimensões		
Tamanho		J ₆	J ₇	N ₄
		mm		
–				
SNL 205	SNL 505	152	16	5
SNL 206-305	SNL 506-605	172	19	5
SE 207	SE 507-606	172	19	5
SE 208-307	SE 508-607	188	22	6
SE 209	SE 509	188	22	6
SE 210	SE 510-608	188	22	6
SE 211	SE 511-609	234	24,5	8
SE 212	SE 512-610	234	27	8
SE 213	SE 513-611	252	29	8
SE 215	SE 515-612	257	29	8
SNL 216	SNL 516-613	288	33	8
SNL 217	SNL 517	292	33	8
SNL 218	SNL 518-615	317	35	8
	SNL 519-616	317	35	8
	SNL 520-617	348	39	8
	SNL 522-619	378	44	8
	SNL 524-620	378	44	8
	SNL 526	414	46	12
	SNL 528	458	54	12
	SNL 530	486	58	12
	SNL 532	506	58	12

Monitoramento da condição

As caixas de mancal SNL têm posições apropriadas para os sensores de monitoramento da condição (→ **fig. 15**).

A **posição 1** é um ponto de medição perpendicular ao eixo e deve ser usada quando a caixa de mancal é pendurada em seu suporte ou quando as cargas atuam em direção contrária à superfície de apoio.

A **posição 2** é um ponto de medição paralelo ao eixo e deve ser usada quando as cargas atuam em direção à superfície de apoio.

Ambas as posições 1 e 2 estão de acordo com a norma ISO 10816-1.

A **posição 3** é um ponto de medição que está aproximadamente de 20° a 45° em relação ao eixo.



Acessórios

Os acessórios a seguir estão disponíveis para caixas de mancal SNL das séries 2, 3, 5 e 6:

- Adaptador para conexões G 1/4
- Conjuntos de anel em V e placa de respingos (→ **página 80**)
- Lubrificadores automáticos: SKF SYSTEM 24 e SKF MultiPoint
- Medidor de volume de graxa: LAGM 1000E
- Sensores de monitoramento da condição

Para obter informações adicionais, consulte *Ferramentas e produtos SKF* (→ **página 47**).

Informações de pedido

Para as caixas de mancal SNL das séries 2, 3, 5 e 6, cada um dos itens a seguir deve ser pedido separadamente.

- caixa de mancal
- vedações
- tampa de fechamento
- anéis de fixação
- rolamento
- bucha do adaptador

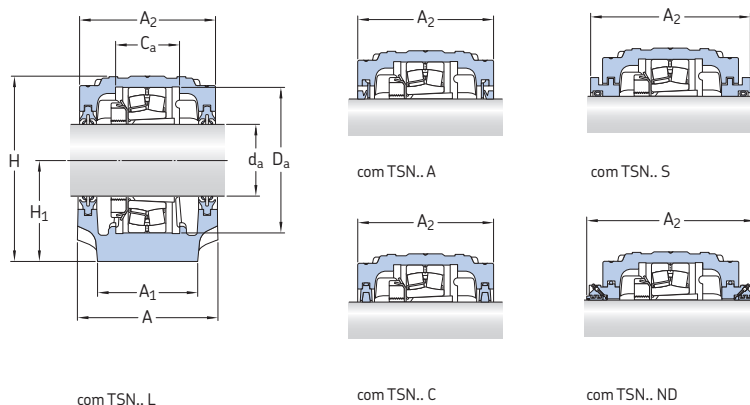
Exemplo de pedido

São necessárias duas caixas de mancal com vedações de quatro lábios para dois rolamentos autocompensadores de rolos 22218 EK em buchas de fixação H 318. Uma caixa de mancal acomodará o rolamento livre na extremidade do eixo. A outra caixa de mancal acomodará o rolamento fixo e um eixo inteiro.

Os itens a seguir devem ser encomendados (além dos rolamentos e buchas de fixação):

- 2 caixas de mancal SNL 518-615
- 2 pacotes de vedações de quatro lábios TSN 518 L (cada pacote contém duas vedações)
- 1 tampa de fechamento ASNH 518-615
- 2 anéis de fixação FRB 12,5/160

2.1 Caixas de mancal SNL e SE para rolamentos em bucha de fixação, eixos métricos d_a 20 – 30 mm

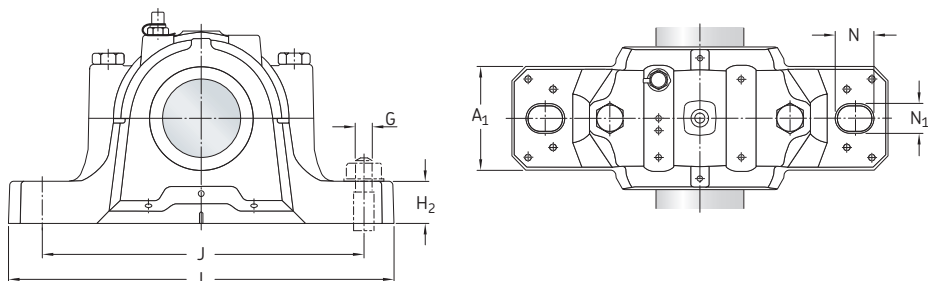


Diâmetro do eixo	Caixa de mancal	Peças apropriadas Rolamento ¹⁾	Bucha de fixação ²⁾	Anel de fixação ³⁾	Vedações	Tampa de fechamento	Largura com vedações A ₂			
d _a										
mm	–	–					mm			
20	SNL 505	1205 EKTN9	H 205	FRB 5/52	TSN 505 A	ASNH 505	67			
		2205 EKTN9	H 305	FRB 3.5/52	TSN 505 C		67			
		22205 EK	H 305	FRB 3.5/52	TSN 505 S		80			
		C 2205 KTN9	H 305 E	FRB 3.5/52	TSN 505 ND		125			
		SNL 506-605	1305 EKTN9	H 305	FRB 7.5/62		TSN 605 A	ASNH 506-605	77	
							TSN 605 C		77	
				TSN 605 S	89					
				TSN 605 ND	135					
25	SNL 506-605	1206 EKTN9	H 206	FRB 8/62	TSN 506 A	ASNH 506-605	77			
		2206 EKTN9	H 306	FRB 6/62	TSN 506 C		77			
		22206 EK	H 306	FRB 6/62	TSN 506 S		89			
		C 2206 KTN9	H 306 E	FRB 6/62	TSN 506 ND		135			
	SE 507-606	1306 EKTN9	H 306	FRB 7.5/72	TSN 606 A	ASNH 507-606	82			
		2306 K	H 2306	FRB 3.5/72	TSN 606 C		82			
		21306 CCK	H 306	FRB 7.5/72	TSN 606 S		94			
					TSN 606 ND		140			
		30	SE 507-606	1207 EKTN9	H 207		FRB 8.5/72	TSN 507 L	ASNH 507-606	82
				2207 EKTN9	H 307		FRB 5.5/72	TSN 507 A		82
22207 EK	H 307			FRB 5.5/72	TSN 507 C	82				
C 2207 KTN9	H 307 E			FRB 5.5/72	TSN 507 S	94				
					TSN 507 ND	145				
SE 508-607	1307 EKTN9	H 307	FRB 9/80	TSN 607 L	ASNH 508-607	85				
	2307 EKTN9	H 2307	FRB 4/80	TSN 607 A		85				
	21307 CCK	H 307	FRB 9/80	TSN 607 C		85				
				TSN 607 S		97				
			TSN 607 ND	145						

¹⁾ Somente a designação básica do rolamento é listada. Outras variantes de rolamento também podem acomodar a caixa de mancal. 12(00), 22(00), 13(00) – rolamentos autocompensadores de esferas, 222(00), 213(00), BS2... – rolamentos autocompensadores de rolos, C... – rolamentos de rolos toroidais CARB

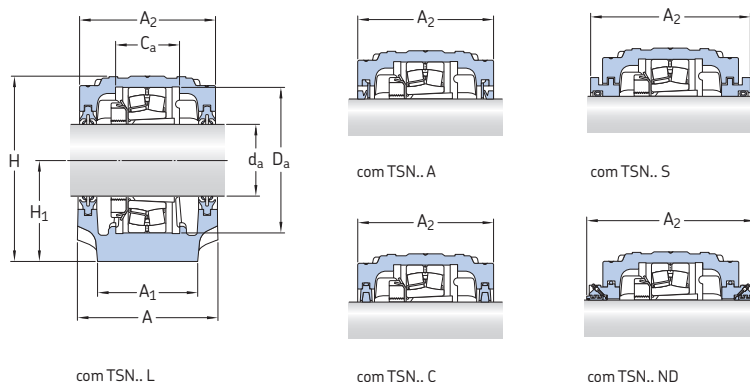
²⁾ A bucha de fixação acomoda apenas o rolamento da mesma linha. Outras variantes de bucha de fixação também podem ser usadas.

³⁾ O anel de fixação acomoda apenas o rolamento da mesma linha. Dois anéis de fixação são necessários para cada caixa de mancal.



Diâmetro do eixo	Dimensões												Massa Caixa de mancal
	A	A ₁	C _a	D _a	H	H ₁	H ₂	J	L	N	N ₁	G	
mm	mm												kg
20	67	46	25	52	74	40	19	130	165	20	15	12	1,45
	77	52	32	62	89	50	22	150	185	20	15	12	2,00
25	77	52	32	62	89	50	22	150	185	20	15	12	2,00
	83	52	34	72	94	50	22	150	185	20	15	12	2,60
30	83	52	34	72	94	50	22	150	185	20	15	12	2,60
	85	60	39	80	108	60	25	170	205	20	15	12	3,40

2.1 Caixas de mancal SNL e SE para rolamentos em bucha de fixação, eixos métricos d_a 35 – 45 mm

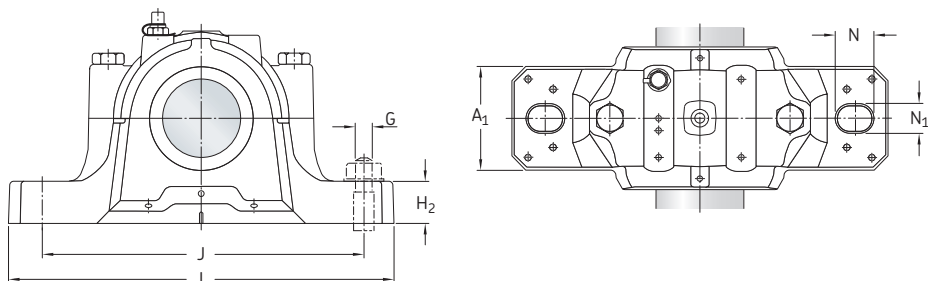


Diâmetro do eixo d _a	Caixa de mancal	Peças apropriadas Rolamento ¹⁾	Bucha de fixação ²⁾	Anel de fixação ³⁾	Vedações	Tampa de fechamento	Largura com vedações A ₂
mm	–	–					mm
35	SE 508-607	1208 EKTN9	H 208	FRB 10.5/80	TSN 508 L	ASNH 508-607	85
		2208 EKTN9	H 308	FRB 8/80	TSN 508 A		85
		22208 EK	H 308	FRB 8/80	TSN 508 C		85
		BS2-2208-2CSK	H 2308 E	FRB 5.5/80	TSN 508 S		97
		C 2208 KTN9	H 308 E	FRB 8/80	TSN 508 ND		150
	SE 510-608	1308 EKTN9	H 308	FRB 9/90	TSN 608 L	ASNH 510-608	90
		2308 EKTN9	H 2308	FRB 4/90	TSN 608 A		90
		21308 EK	H 308	FRB 9/90	TSN 608 C		90
		22308 EK	H 2308	FRB 4/90	TSN 608 S		102
					TSN 608 ND		150
40	SE 509	1209 EKTN9	H 209	FRB 5.5/85	TSN 509 L	ASNH 509	85
		2209 EKTN9	H 309	FRB 3.5/85	TSN 509 A		85
		22209 EK	H 309	FRB 3.5/85	TSN 509 C		85
		BS2-2209-2CSK	H 309 E	FRB 1/85	TSN 509 S		97
		C 2209 KTN9	H 309 E	FRB 3.5/85	TSN 509 ND		150
	SE 511-609	1309 EKTN9	H 309	FRB 9.5/100	TSN 609 L	ASNH 511-609	95
		2309 EKTN9	H 2309	FRB 4/100	TSN 609 A		95
		21309 EK	H 309	FRB 9.5/100	TSN 609 C		95
		22309 EK	H 2309	FRB 4/100	TSN 609 S		107
					TSN 609 ND		155
45	SE 510-608	1210 EKTN9	H 210	FRB 10.5/90	TSN 510 L	ASNH 510-608	90
		2210 EKTN9	H 310	FRB 9/90	TSN 510 A		90
		22210 EK	H 310	FRB 9/90	TSN 510 C		90
		BS2-2210-2CSK	H 310 E	FRB 6.5/90	TSN 510 S		102
		C 2210 KTN9	H 310 E	FRB 9/90	TSN 510 ND		155
	SE 512-610	1310 EKTN9	H 310	FRB 10.5/110	TSN 610 L	ASNH 512-610	105
		2310 K	H 2310	FRB 4/110	TSN 610 A		105
		21310 EK	H 310	FRB 10.5/110	TSN 610 C		105
		22310 EK	H 2310	FRB 4/110	TSN 610 S		117
					TSN 610 ND		165

1) Somente a designação básica do rolamento é listada. Outras variantes de rolamento também podem acomodar a caixa de mancal. 12(00), 22(00), 13(00) – rolamentos autocompensadores de esferas, 222(00), 213(00), BS2... – rolamentos autocompensadores de rolos, C... – rolamentos de rolos toroidais CARB

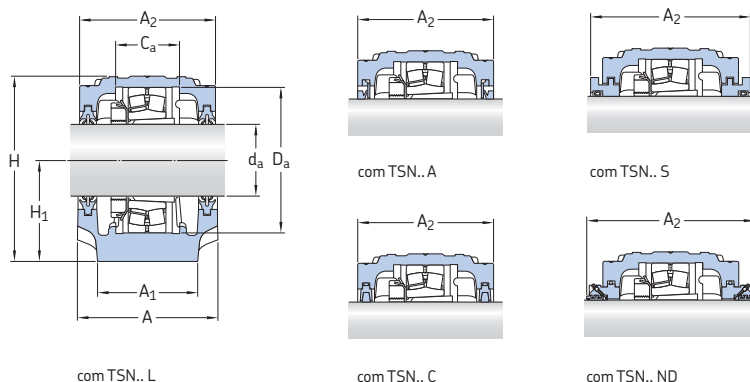
2) A bucha de fixação acomoda apenas o rolamento da mesma linha. Outras variantes de bucha de fixação também podem ser usadas.

3) O anel de fixação acomoda apenas o rolamento da mesma linha. Dois anéis de fixação são necessários para cada caixa de mancal.



Diâmetro do eixo	Dimensões												Massa Caixa de mancal
	A	A ₁	C _a	D _a	H	H ₁	H ₂	J	L	N	N ₁	G	
mm	mm												kg
35	85	60	39	80	108	60	25	170	205	20	15	12	3,40
	90	60	41	90	114	60	25	170	205	20	15	12	3,85
40	85	60	30	85	109	60	25	170	205	20	15	12	3,40
	95	70	44	100	129	70	28	210	255	24	18	16	5,45
45	90	60	41	90	114	60	25	170	205	20	15	12	3,85
	105	70	48	110	134	70	30	210	255	24	18	16	6,15

2.1 Caixas de mancal SNL e SE para rolamentos em bucha de fixação, eixos métricos d_a 50 – 60 mm

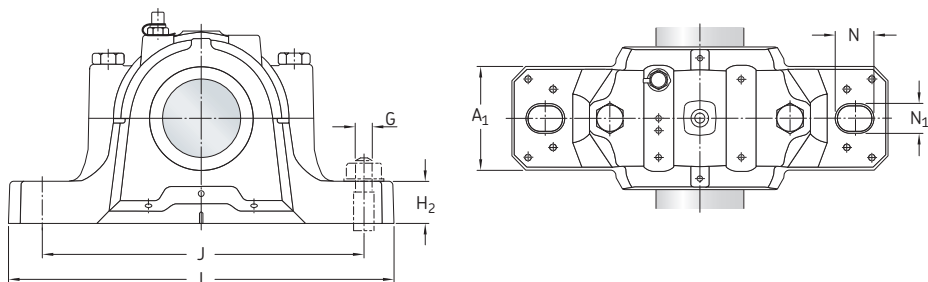


Diâmetro do eixo d _a	Caixa de mancal	Peças apropriadas Rolamento ¹⁾	Bucha de fixação ²⁾	Anel de fixação ³⁾	Vedações	Tampa de fechamento	Largura com vedações A ₂
mm	–	–					mm
50	SE 511-609	1211 EKTN9	H 211	FRB 11.5/100	TSN 511 L	ASNH 511-609	95
		2211 EKTN9	H 311	FRB 9.5/100	TSN 511 A		95
		22211 EK	H 311	FRB 9.5/100	TSN 511 C		95
		BS2-2211-2CSK	H 311 E	FRB 6.5/100	TSN 511 S		107
		C 2211 KTN9	H 311 E	FRB 9.5/100	TSN 511 ND		165
	SE 513-611	1311 EKTN9	H 311	FRB 11/120	TSN 611 L	ASNH 513-611	110
		2311 K	H 2311	FRB 4/120	TSN 611 A		110
		21311 EK	H 311	FRB 11/120	TSN 611 C		110
		22311 EK	H 2311	FRB 4/120	TSN 611 S		122
					TSN 611 ND		170
55	SE 512-610	1212 EKTN9	H 212	FRB 13/110	TSN 512 L	ASNH 512-610	105
		2212 EKTN9	H 312	FRB 10/110	TSN 512 A		105
		22212 EK	H 312	FRB 10/110	TSN 512 C		105
		BS2-2212-2CSK	H 312 E	FRB 7/110	TSN 512 S		117
		C 2212 KTN9	H 312 E	FRB 10/110	TSN 512 ND		175
	SE 515-612	1312 EKTN9	H 312	FRB 12.5/130	TSN 612 L	ASNH 515-612	115
		2312 K	H 2312	FRB 5/130	TSN 612 A		115
		21312 EK	H 312	FRB 12.5/130	TSN 612 C		115
		22312 EK	H 2312	FRB 5/130	TSN 612 S		127
					TSN 612 ND		175
60	SE 513-611	1213 EKTN9	H 213	FRB 14/120	TSN 513 L	ASNH 513-611	110
		2213 EKTN9	H 313	FRB 10/120	TSN 513 A		110
		22213 EK	H 313	FRB 10/120	TSN 513 C		110
		BS2-2213-2CSK	H 2313 E	FRB 6.5/120	TSN 513 S		122
		C 2213 KTN9	H 313 E	FRB 10/120	TSN 513 ND		180
	SNL 516-613	1313 EKTN9	H 313	FRB 12.5/140	TSN 613 L	ASNH 516-613	120
		2313 K	H 2313	FRB 5/140	TSN 613 A		120
		21313 EK	H 313	FRB 12.5/140	TSN 613 C		120
		22313 EK	H 2313	FRB 5/140	TSN 613 S		138
					TSN 613 ND		180

1) Somente a designação básica do rolamento é listada. Outras variantes de rolamento também podem acomodar a caixa de mancal. 12(00), 22(00), 13(00) – rolamentos autocompensadores de esferas, 222(00), 213(00), BS2... – rolamentos autocompensadores de rolos, C... – rolamentos de rolos toroidais CARB

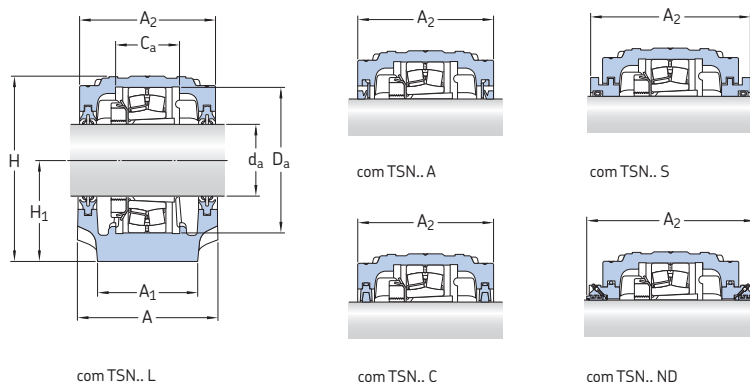
2) A bucha de fixação acomoda apenas o rolamento da mesma linha. Outras variantes de bucha de fixação também podem ser usadas.

3) O anel de fixação acomoda apenas o rolamento da mesma linha. Dois anéis de fixação são necessários para cada caixa de mancal.



Diâmetro do eixo	Dimensões												Massa Caixa de mancal
	A	A ₁	C _a	D _a	H	H ₁	H ₂	J	L	N	N ₁	G	
mm	mm												kg
50	95	70	44	100	129	70	28	210	255	24	18	16	5,45
	110	80	51	120	150	80	30	230	275	24	18	16	7,90
55	105	70	48	110	134	70	30	210	255	24	18	16	6,15
	115	80	56	130	156	80	30	230	280	24	18	16	8,55
60	110	80	51	120	150	80	30	230	275	24	18	16	7,90
	120	90	58	140	177	95	32	260	315	28	22	20	9,50

2.1 Caixas de mancal SNL e SE para rolamentos em bucha de fixação, eixos métricos d_a 65 – 75 mm

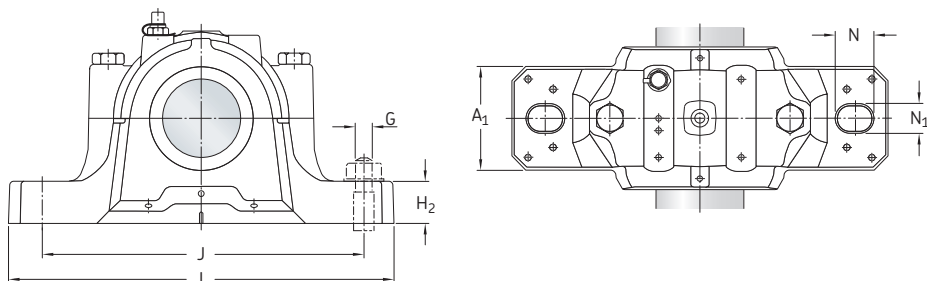


Diâmetro do eixo d _a	Caixa de mancal	Peças apropriadas Rolamento ¹⁾	Bucha de fixação ²⁾	Anel de fixação ³⁾	Vedações	Tampa de fechamento	Largura com vedações A ₂
mm	–	–					mm
65	SE 515-612	1215 K	H 215	FRB 15.5/130	TSN 515 L	ASNH 515-612	115
		2215 EKTN9	H 315	FRB 12.5/130	TSN 515 A		115
		22215 EK	H 315	FRB 12.5/130	TSN 515 C		115
		B52-2215-2CSK	H 315 E	FRB 9/130	TSN 515 S		127
		C 2215 K	H 315 E	FRB 12.5/130	TSN 515 ND		175
	SNL 518-615	1315 K	H 315	FRB 14/160	TSN 615 L	ASNH 518-615	140
		2315 K	H 2315	FRB 5/160	TSN 615 A		140
		21315 EK	H 315	FRB 14/160	TSN 615 C		140
		22315 EK	H 2315	FRB 5/160	TSN 615 S		158
		C 2315 K	H 2315	FRB 5/160	TSN 615 ND		200
70	SNL 516-613	1216 K	H 216	FRB 16/140	TSN 516 L	ASNH 516-613	120
		2216 EKTN9	H 316	FRB 12.5/140	TSN 516 A		120
		22216 EK	H 316	FRB 12.5/140	TSN 516 C		120
		B52-2216-2CSK	H 316 E	FRB 9/140	TSN 516 S		138
		C 2216 K	H 316 E	FRB 12.5/140	TSN 516 ND		205
	SNL 519-616	1316 K	H 316	FRB 14.5/170	TSN 616 L	ASNH 519-616	145
		2316 K	H 2316	FRB 5/170	TSN 616 A		145
		21316 EK	H 316	FRB 14.5/170	TSN 616 C		145
		22316 EK	H 2316	FRB 5/170	TSN 616 S		163
		C 2316 K	H 2316	FRB 5/170	TSN 616 ND		205
75	SNL 517	1217 K	H 217	FRB 16.5/150	TSN 517 L	ASNH 517	125
		2217 K	H 317	FRB 12.5/150	TSN 517 A		125
		22217 EK	H 317	FRB 12.5/150	TSN 517 C		125
		B52-2217-2CSK	H 317 E	FRB 8.5/150	TSN 517 S		143
		C 2217 K	H 317 E	FRB 12.5/150	TSN 517 ND		210
	SNL 520-617	1317 K	H 317	FRB 14.5/180	TSN 617 L	ASNH 520-617	160
		2317 K	H 2317	FRB 5/180	TSN 617 A		160
		21317 EK	H 317	FRB 14.5/180	TSN 617 C		160
		22317 EK	H 2317	FRB 5/180	TSN 617 S		178
		C 2317 K	H 2317	FRB 5/180	TSN 617 ND		220

1) Somente a designação básica do rolamento é listada. Outras variantes de rolamento também podem acomodar a caixa de mancal. 12(00), 22(00), 13(00) – rolamentos autocompensadores de esferas, 222(00), 213(00), B52... – rolamentos autocompensadores de rolos, C... – rolamentos de rolos toroidais CARB

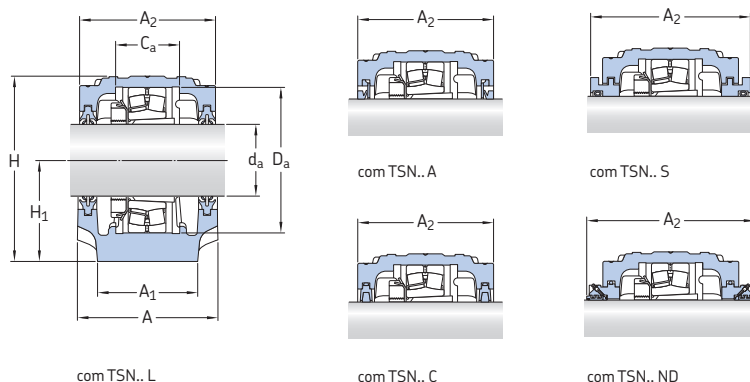
2) A bucha de fixação acomoda apenas o rolamento da mesma linha. Outras variantes de bucha de fixação também podem ser usadas.

3) O anel de fixação acomoda apenas o rolamento da mesma linha. Dois anéis de fixação são necessários para cada caixa de mancal.



Diâmetro do eixo	Dimensões												Massa Caixa de mancal
	A	A ₁	C _a	D _a	H	H ₁	H ₂	J	L	N	N ₁	G	
mm	mm												kg
65	115	80	56	130	156	80	30	230	280	24	18	16	8,55
	140	100	65	160	194	100	35	290	345	28	22	20	12,5
70	120	90	58	140	177	95	32	260	315	28	22	20	9,50
	145	100	68	170	212	112	35	290	345	28	22	20	13,7
75	125	90	61	150	183	95	32	260	320	28	22	20	10,0
	160	110	70	180	218	112	40	320	380	32	26	24	17,6

2.1 Caixas de mancal SNL e SE para rolamentos em bucha de fixação, eixos métricos d_a 80 – 90 mm

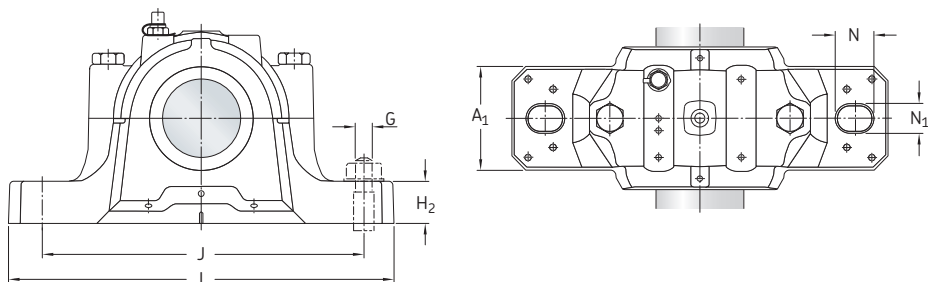


Diâmetro do eixo	Caixa de mancal	Peças apropriadas Rolamento ¹⁾	Bucha de fixação ²⁾	Anel de fixação ³⁾	Vedações	Tampa de fechamento	Largura com vedações A ₂
d _a							
mm	–	–					mm
80	SNL 518-615	1218 K	H 218	FRB 17.5/160	TSN 518 L	ASNH 518-615	140
		2218 K	H 318	FRB 12.5/160	TSN 518 A		140
		22218 EK	H 318	FRB 12.5/160	TSN 518 C		140
		BS2-2218-2CSK	H 2318 E/L73	FRB 8.5/160	TSN 518 S		158
		23218 CCK/W33	H 2318	FRB 6.25/160	TSN 518 ND		225
C 2218 K	H 318 E	FRB 12.5/160					
85	SNL 519-616	1219 K	H 219	FRB 18/170	TSN 519 L	ASNH 519-616	145
		2219 KM	H 319	FRB 12.5/170	TSN 519 A		145
		22219 EK	H 319	FRB 12.5/170	TSN 519 C		145
		C 2219 K	H 319 E	FRB 12.5/170	TSN 519 S		163
					TSN 519 ND		220
	SNL 522-619	1319 K	H 319	FRB 17.5/200	TSN 619 A	ASNH 522-619	175
		2319 KM	H 2319	FRB 6.5/200	TSN 619 C		175
		21319 EK	H 319	FRB 17.5/200	TSN 619 S		191
		22319 EK	H 2319	FRB 6.5/200	TSN 619 ND		235
		C 2319 K	H 2319	FRB 6.5/200			
90	SNL 520-617	1220 K	H 220	FRB 18/180	TSN 520 L	ASNH 520-617	160
		2220 KM	H 320	FRB 12/180	TSN 520 A		160
		22220 EK	H 320	FRB 12/180	TSN 520 C		160
		BS2-2220-2CS5K	H 2320 E	FRB 7.5/180	TSN 520 S		178
		23220 CCK/W33	H 2320	FRB 4.85/180	TSN 520 ND		230
	C 2220 K	H 320 E	FRB 12/180				
	SNL 524-620	1320 K	H 320	FRB 19.5/215	TSN 620 A	ASNH 524-620	185
		2320 KM	H 2320	FRB 6.5/215	TSN 620 C		185
		21320 EK	H 320	FRB 19.5/215	TSN 620 S		199
		22320 EK	H 2320	FRB 6.5/215	TSN 620 ND		240
C 2320 K		H 2320	FRB 6.5/215				

¹⁾ Somente a designação básica do rolamento é listada. Outras variantes de rolamento também podem acomodar a caixa de mancal. 12(00), 22(00), 13(00) – rolamentos autocompensadores de esferas, 222(00), 213(00), BS2... – rolamentos autocompensadores de rolos, C... – rolamentos de rolos toroidais CARB

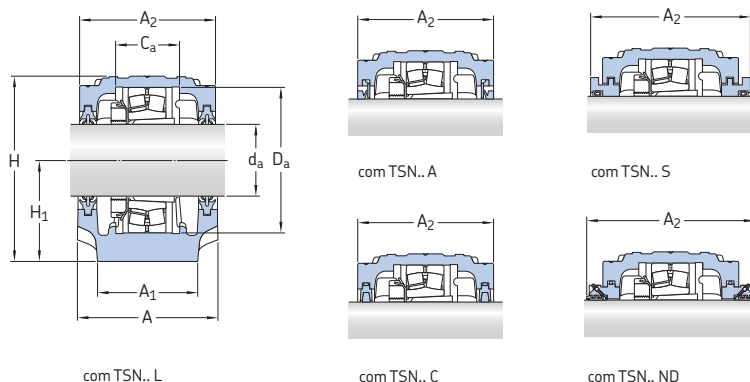
²⁾ A bucha de fixação acomoda apenas o rolamento da mesma linha. Outras variantes de bucha de fixação também podem ser usadas.

³⁾ O anel de fixação acomoda apenas o rolamento da mesma linha. Dois anéis de fixação são necessários para cada caixa de mancal.



Diâmetro do eixo	Dimensões												Massa Caixa de mancal
	A	A ₁	C _a	D _a	H	H ₁	H ₂	J	L	N	N ₁	G	
mm	mm												kg
80	140	100	65	160	194	100	35	290	345	28	22	20	12,5
85	145	100	68	170	212	112	35	290	345	28	22	20	13,7
	175	120	80	200	242	125	45	350	410	32	26	24	22,0
90	160	110	70	180	218	112	40	320	380	32	26	24	17,6
	185	120	86	215	271	140	45	350	410	32	26	24	26,2

2.1 Caixas de mancal SNL e SE para rolamentos em bucha de fixação, eixos métricos d_a 100 – 135 mm

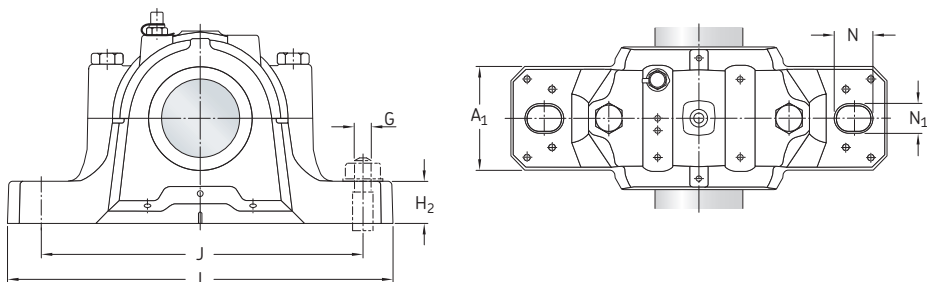


Diâmetro do eixo d _a	Caixa de mancal	Peças apropriadas Rolamento ¹⁾	Bucha de fixação ²⁾	Anel de fixação ³⁾	Vedações	Tampa de fechamento	Largura com vedações A ₂
mm	-	-					mm
100	SNL 522-619	1222 K	H 222	FRB 21/200	TSN 522 L	ASNH 522-619	175
		2222 KM	H 322	FRB 13.5/200	TSN 522 A		175
		22222 EK	H 322	FRB 13.5/200	TSN 522 C		175
		BS2-2222-2CS5K	H 2322 E	FRB 8.5/200	TSN 522 S		191
		23222 CCK/W33	H 2322	FRB 5.1/200	TSN 522 ND		250
		C 2222 K	H 322 E	FRB 13.5/200			
110	SNL 524-620	1224 KM	H 3024	FRB 22/215	TSN 524 L	ASNH 524-620	185
		2224 EK	H 3124	FRB 14/215	TSN 524 A		185
		BS2-2224-2CS5K	H 2324 EH	FRB 8.5/215	TSN 524 C		185
		23224 CCK/W33	H 2324	FRB 5/215	TSN 524 S		199
		C 2224 K	H 3124 L	FRB 14/215	TSN 524 ND		260
		C 2324 K	H 2324 L	FRB 5/215			
115	SNL 526	22226 EK	H 3126	FRB 13/230	TSN 526 L	ASNH 526	190
		BS2-2226-2CS5K	H 2326 L	FRB 7.5/230	TSN 526 A		190
		23226 CCK/W33	H 2326	FRB 5/230	TSN 526 C		208
		23226-2CS5K	H 2326 L	FRB 5/230	TSN 526 S		208
		C 2226 K	H 3126 L	FRB 13/230	TSN 526 ND		265
125	SNL 528	22228 CCK/W33	H 3128	FRB 15/250	TSN 528 L	ASNH 528	205
		22228-2CS5K	H 3128 L	FRB 15/250	TSN 528 A		205
		23228 CCK/W33	H 2328	FRB 5/250	TSN 528 C		205
		23228-2CS5K	H 2328	FRB 5/250	TSN 528 S		223
		C 2228 K	H 3128 L	FRB 15/250	TSN 528 ND		285
135	SNL 530	22230 CCK/W33	H 3130	FRB 16.5/270	TSN 530 L	ASNH 530	220
		22230-2CS5K	H 3130	FRB 16.5/270	TSN 530 A		220
		23230 CCK/W33	H 2330	FRB 5/270	TSN 530 C		220
		C 2230 K	H 3130 L	FRB 16.5/270	TSN 530 S		241
					TSN 530 ND		295

¹⁾ Somente a designação básica do rolamento é listada. Outras variantes de rolamento também podem acomodar a caixa de mancal. 12(00), 22(00), 13(00) – rolamentos autocompensadores de esferas, 222(00), 213(00), BS2... – rolamentos autocompensadores de rolos, C... – rolamentos de rolos toroidais CARB

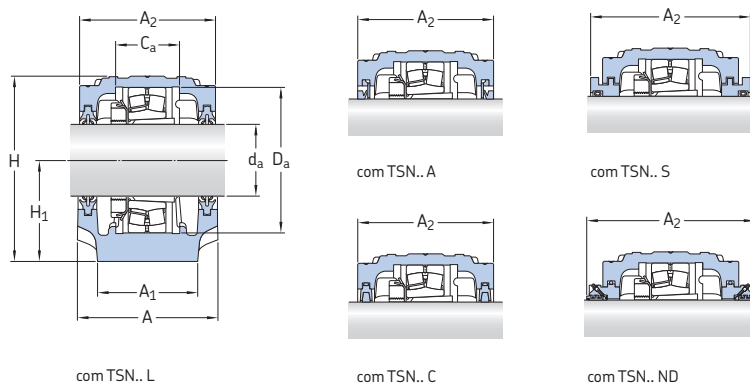
²⁾ A bucha de fixação acomoda apenas o rolamento da mesma linha. Outras variantes de bucha de fixação também podem ser usadas.

³⁾ O anel de fixação acomoda apenas o rolamento da mesma linha. Dois anéis de fixação são necessários para cada caixa de mancal.



Diâmetro do eixo	Dimensões												Parafuso olhal conforme norma DIN 580	Massa Caixa de mancal
	d_a	A	A_1	C_a	D_a	H	H_1	H_2	J	L	N	N_1		
mm	mm												-	kg
100	175	120	80	200	242	125	45	350	410	32	26	24	-	22,0
110	185	120	86	215	271	140	45	350	410	32	26	24	M 10	26,2
115	190	130	90	230	290	150	50	380	445	35	28	24	M 10	33,0
125	205	150	98	250	302	150	50	420	500	42	35	30	M 12	40,0
135	220	160	106	270	323	160	60	450	530	42	35	30	M 12	49,0

2.1 Caixas de mancal SNL e SE para rolamentos em bucha de fixação, eixos métricos d_a 140 mm

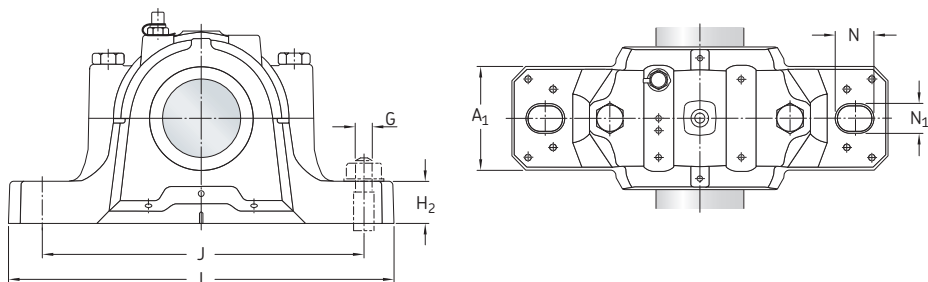


Diâmetro do eixo	Caixa de mancal	Peças apropriadas Rolamento ¹⁾	Bucha de fixação ²⁾	Anel de fixação ³⁾	Vedações	Tampa de fechamento	Largura com vedações A ₂
d _a	-	-					mm
mm	-	-					mm
140	SNL 532	22232 CCK/W33 22232-2CS5K 23232 CCK/W33 C 3232 K	H 3132 H 3132 H 2332 H 2332 L	FRB 17/290 FRB 17/290 FRB 5/290 FRB 5/290	TSN 532 L TSN 532 A TSN 532 C TSN 532 S TSN 532 ND	ASNH 532	235 235 235 254 315

¹⁾ Somente a designação básica do rolamento é listada. Outras variantes de rolamento também podem acomodar a caixa de mancal. 12(00), 22(00), 13(00) – rolamentos autocompensadores de esferas, 222(00), 213(00), B52... – rolamentos autocompensadores de rolos, C... – rolamentos de rolos toroidais CARB

²⁾ A bucha de fixação acomoda apenas o rolamento da mesma linha. Outras variantes de bucha de fixação também podem ser usadas.

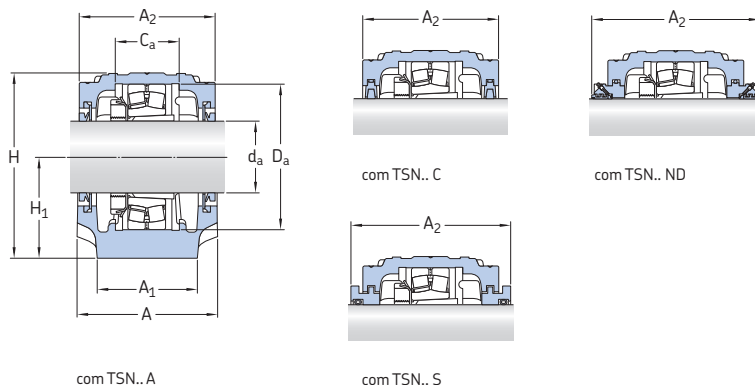
³⁾ O anel de fixação acomoda apenas o rolamento da mesma linha. Dois anéis de fixação são necessários para cada caixa de mancal.



Diâmetro do eixo	Dimensões												Parafuso olhal conforme norma DIN 580	Massa Caixa de mancal
	A	A ₁	C _a	D _a	H	H ₁	H ₂	J	L	N	N ₁	G		
mm	mm												-	kg
140	235	160	114	290	344	170	60	470	550	42	35	30	M12	55,0

2.2 Caixas de mancal SNL e SE para rolamentos em bucha de fixação, eixos em polegadas

d_a $\frac{3}{4}$ – 1 in
19,05 – 25,4 mm

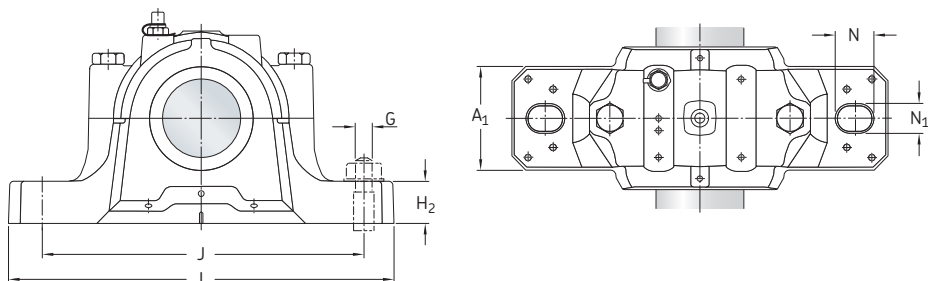


Diâmetro do eixo	Caixa de mancal	Peças apropriadas Rolamento ¹⁾	Bucha de fixação ²⁾	Anel de fixação ³⁾	Vedações	Tampa de fechamento	Largura com vedações A ₂
d_a							
in/mm	–	–					mm
$\frac{3}{4}$ 19,05	SNL 505	1205 EKTN9	HE 205	FRB 5/52	TSN 505 A	ASNH 505	67
		2205 EKTN9	HE 305	FRB 3.5/52	TSN 505 C		67
22205 EK		HE 305	FRB 3.5/52	TSN 505 SE	80		
C 2205 KTN9		HE 305 E	FRB 3.5/52	TSN 505 NDE	125		
	SNL 506-605	1305 EKTN9	HE 305	FRB 7.5/62	TSN 605 A	ASNH 506-605	77
				TSN 605 C	77		
				TSN 605 SE	89		
				TSN 605 NDE	135		
$\frac{15}{16}$ 23,813	SNL 506-605	1206EKTN9	HA 206	FRB 8/62	TSN 506 A	ASNH 506-605	77
		2206 EKTN9	HA 306	FRB 6/62	TSN 506 C		77
		22206 EK	HA 306	FRB 6/62	TSN 506 SA		89
		C 2206 KTN9	HA 306 E	FRB 6/62	TSN 506 NDA		135
		SE 507-606	1306 EKTN9	HA 306	FRB 7.5/72	TSN 606 A	ASNH 507-606
2306 K	HA 2306		FRB 3.5/72	TSN 606 C	82		
21306 CCK	HA 306		FRB 7.5/72	TSN 606 SA	94		
					TSN 606 NDA	140	
1 25,4	SNL 506-605	1206 EKTN9	HE 206	FRB 8/62	TSN 506 A	ASNH 506-605	77
		2206 EKTN9	HE 306	FRB 6/62	TSN 506 C		77
		22206 EK	HE 306	FRB 6/62	TSN 506 SE		89
		C 2206 KTN9	HE 306 E	FRB 6/62	TSN 506 NDE		135
		SE 507-606	1306 EKTN9	HE 306	FRB 7.5/72	TSN 606 A	ASNH 507-606
2306 K	HE 2306		FRB 3.5/72	TSN 606 C	82		
21306 CCK	HE 2306		FRB 7.5/72	TSN 606 SE	94		
					TSN 606 NDE	140	

¹⁾ Somente a designação básica do rolamento é listada. Outras variantes de rolamento também podem acomodar a caixa de mancal. 12(00), 22(00), 13(00), rolamentos autocompensadores de esferas, 222(00), 213(00), B52... – rolamentos autocompensadores de rolos, C... – rolamentos de rolos torçoidais CARB

²⁾ A bucha de fixação acomoda apenas o rolamento da mesma linha. Outras variantes de bucha de fixação também podem ser usadas.

³⁾ O anel de fixação acomoda apenas o rolamento da mesma linha. Dois anéis de fixação são necessários para cada caixa de mancal.



Diâmetro do eixo

d_3

A A₁ C₃ D₃ H H₁ H₂ J L N N₁ G G

Massa

Caixa de mancal

in/mm

mm

in

kg

$\frac{3}{4}$
19,05

67 46 25 52 74 40 19 130 165 20 15 12 1/2 1,45

77 52 32 62 89 50 22 150 185 20 15 12 1/2 2,00

$\frac{15}{16}$
23,813

77 52 32 62 89 50 22 150 185 20 15 12 1/2 2,00

82 52 34 72 94 50 22 150 185 20 15 12 1/2 2,60

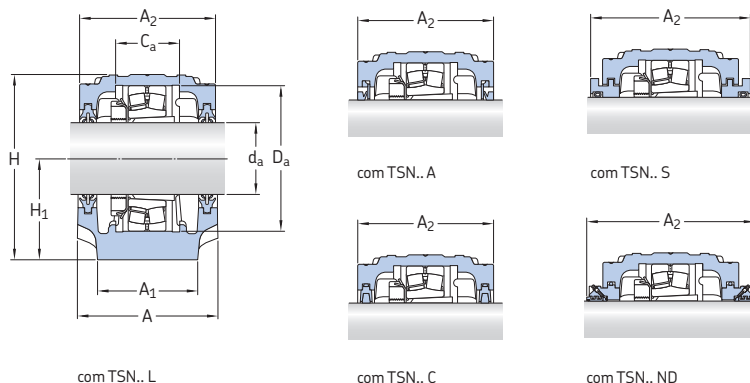
1
25,4

77 52 32 62 89 50 22 150 185 20 15 12 1/2 2,00

83 52 34 72 94 50 22 150 185 20 15 12 1/2 2,60

2.2 Caixas de mancal SNL e SE para rolamentos em bucha de fixação, eixos em polegadas

d_a $1\frac{3}{16}$ – $1\frac{7}{16}$ in
30,163 – 36,513 mm

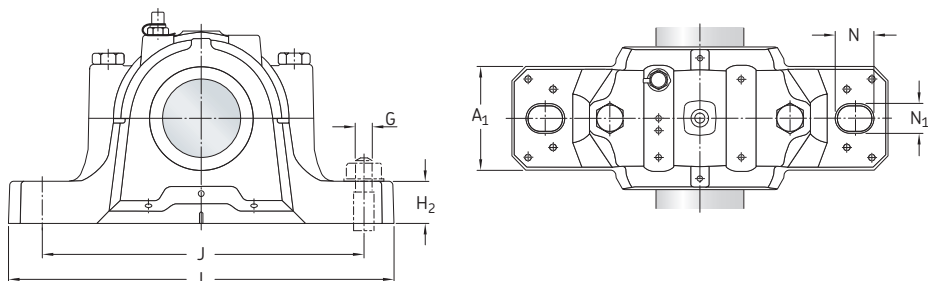


Diâmetro do eixo	Caixa de mancal	Peças apropriadas Rolamento ¹⁾	Bucha de fixação ²⁾	Anel de fixação ³⁾	Vedações	Tampa de fechamento	Largura com vedações A ₂
d_a							
in/mm	–	–					mm
$1\frac{3}{16}$ 30,163	SE 507-606	1207 EKTN9 2207 EKTN9 22207 EK C 2207 KTN9	HA 207 HA 307 HA 307 HA 307 E	FRB 8.5/72 FRB 5.5/72 FRB 5.5/72 FRB 5.5/72	TSN 507 L TSN 507 A TSN 507 C TSN 507 SA TSNA 507 NDA	ASNH 507-606	82 82 82 94 145
	SE 508-607	1307 EKTN9 2307 EKTN9 21307 CCK	HA 307 HA 2307 HA 307	FRB 9/80 FRB 4/80 FRB 9/80	TSN 607 L TSN 607 A TSN 607 C TSN 607 SA TSN 607 NDA	ASNH 508-607	85 85 85 97 145
$1\frac{1}{4}$ 31,75	SE 508-607	1208 EKTN9 2208 EKTN9 22208 EK C 2208 KTN9	HE 208 HE 308 HE 308 HE 308 E	FRB 10.5/80 FRB 8/80 FRB 8/80 FRB 8/80	TSN 508 AE TSN 508 CE TSN 508 SE TSN 508 NDE	ASNH 508-607	85 85 85 150
	SE 510-608	1308 EKTN9 2308 EKTN9 21308 EK 22308 EK	HE 308 HE 2308 HE 308 HE 2308	FRB 9/90 FRB 4/90 FRB 9/90 FRB 4/90	TSN 608 AE TSN 608 CE TSN 608 SE TSN 608 NDE	ASNH 510-608	90 90 102 150
$1\frac{7}{16}$ 36,513	SE 509	1209 EKTN9 2209 EKTN9 22209 EK BS2-2209-2CSK C 2209 KTN9	HA 209 HA 309 HA 309 HA 309 E HA 309 E	FRB 5.5/85 FRB 3.5/85 FRB 3.5/85 FRB 1/85 FRB 3.5/85	TSN 509 AE TSN 509 CE TSN 509 SA TSN 509 NDA	ASNH 509	85 85 97 150
	SE 511-609	1309 EKTN9 2309 EKTN9 21309 EK 22309 EK	HA 309 HA 2309 HA 309 HA 2309	FRB 9.5/100 FRB 4/100 FRB 9.5/100 FRB 4/100	TSN 609 AE TSN 609 CE TSN 609 SA TSN 609 NDA	ASNH 511-609	95 95 107 155

¹⁾ Somente a designação básica do rolamento é listada. Outras variantes de rolamento também podem acomodar a caixa de mancal. 12(00), 22(00), 13(00), rolamentos autocompensadores de esferas, 222(00), 213(00), B52... – rolamentos autocompensadores de rolos, C... – rolamentos de rolos torçidais CARB

²⁾ A bucha de fixação acomoda apenas o rolamento da mesma linha. Outras variantes de bucha de fixação também podem ser usadas.

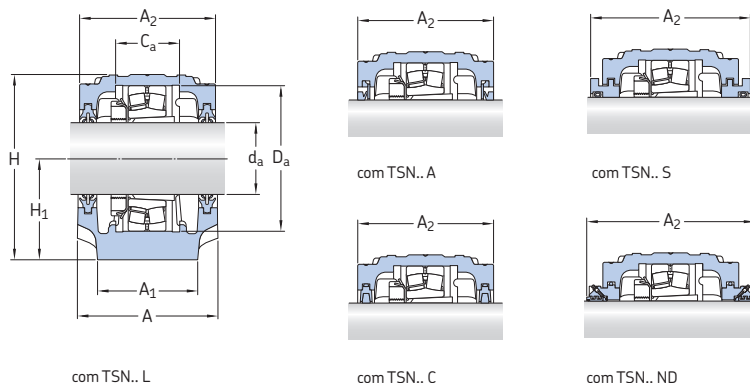
³⁾ O anel de fixação acomoda apenas o rolamento da mesma linha. Dois anéis de fixação são necessários para cada caixa de mancal.



Diâmetro do eixo	Dimensões														Massa Caixa de mancal	
	d_a	A	A_1	C_a	D_a	H	H_1	H_2	J	L	N	N_1	G	G		
in/mm	mm														in	kg
$1\frac{3}{16}$ 30,163	83	52	34	72	94	50	22	150	185	20	15	12	$\frac{1}{2}$	2,60		
	85	60	39	80	108	60	25	170	205	20	15	12	$\frac{1}{2}$	2,90		
$1\frac{1}{4}$ 31,75	85	60	39	80	108	60	25	170	205	20	15	12	$\frac{1}{2}$	3,40		
	90	60	41	90	114	60	25	170	205	20	12	12	$\frac{1}{2}$	3,85		
$1\frac{7}{16}$ 36,513	85	60	30	85	109	60	25	170	205	20	15	12	$\frac{1}{2}$	3,40		
	95	70	44	100	129	70	28	210	255	24	18	16	$\frac{5}{8}$	5,45		

2.2 Caixas de mancal SNL e SE para rolamentos em bucha de fixação, eixos em polegadas

d_a 1 1/2 – 1 3/4 in
38,1 – 44,45 mm

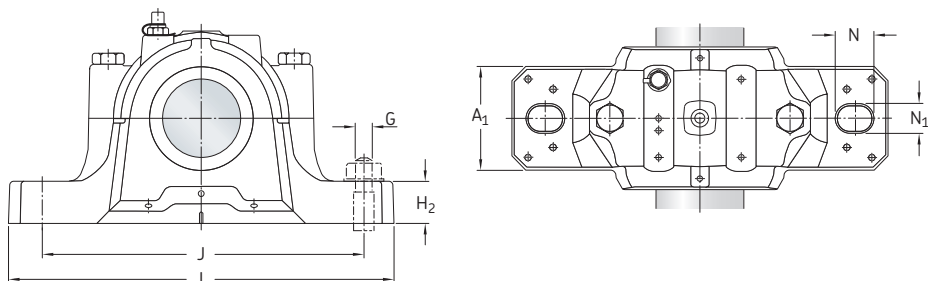


Diâmetro do eixo	Caixa de mancal	Peças apropriadas Rolamento ¹⁾	Bucha de fixação ²⁾	Anel de fixação ³⁾	Vedações	Tampa de fechamento	Largura com vedações A ₂
d_a							
in/mm	–	–					mm
1 1/2 38,1	SE 509	1209 EKTN9	HE 209	FRB 5,5/85	TSN 509 AE	ASNH 509	85
		2209 EKTN9	HE 309	FRB 3,5/85	TSN 509 CE		85
		22209 EK	HE 309	FRB 3,5/85	TSN 509 SE		97
		B52-2209-2CSK	HE 309 E	FRB 1/85	TSN 509 NDE		150
		C 2209 KTN9	HE 309 E	FRB 3,5/85			
	SE 511-609	1309 EKTN9	HE 309	FRB 9,5/100	TSN 609 AE	ASNH 511-609	95
		2309 EKTN9	HE 2309	FRB 4/100	TSN 609 CE		95
		21309 EK	HE 309	FRB 9,5/100	TSN 609 SE		107
		22309 EK	HE 2309	FRB 4/100	TSN 609 NDE		155
1 11/16 42,863	SE 510-608	1210 EKTN9	HA 210	FRB 10,5/90	TSN 510 A	ASNH 510-608	90
		2210 EKTN9	HA 310	FRB 9/90	TSN 510 C		90
		22210 EK	HA 310	FRB 9/90	TSN 510 SA		102
		B52-2210-2CSK	HA 310 E	FRB 6,5/90	TSN 510 NDA		155
		C 2210 KTN9	HA 310 E	FRB 9/90			
	SE 512-610	1310 EKTN9	HA 310	FRB 10,5/110	TSN 610 A	ASNH 512-610	105
		2310 K	HA 2310	FRB 4/110	TSN 610 C		105
		21310 EK	HA 310	FRB 10,5/110	TSN 610 SA		117
		22310 EK	HA 2310	FRB 4/110	TSN 610 NDA		165
1 3/4 44,45	SE 510-608	1210 EKTN9	HE 210	FRB 10,5/90	TSN 510 L	ASNH 510-608	90
		2210 EKTN9	HE 310	FRB 9/90	TSN 510 A		90
		22210 EK	HE 310	FRB 9/90	TSN 510 C		90
		B52-2210-2CSK	HE 310 E	FRB 6,5/90	TSN 510 SE		102
		C 2210 KTN9	HE 310 E	FRB 9/90	TSN 510 NDE		155
	SE 512-610	1310 EKTN9	HE 310	FRB 10,5/110	TSN 610 L	ASNH 512-610	105
		2310 K	HE 2310	FRB 4/110	TSN 610 A		105
		21310 EK	HE 310	FRB 10,5/110	TSN 610 C		105
		22310 EK	HE 2310	FRB 4/110	TSN 610 SE		117
					TSN 610 NDE		165

1) Somente a designação básica do rolamento é listada. Outras variantes de rolamento também podem acomodar a caixa de mancal. 12(00), 22(00), 13(00), rolamentos autocompensadores de esferas, 222(00), 213(00), B52... – rolamentos autocompensadores de rolos, C... – rolamentos de rolos torçidais CARB

2) A bucha de fixação acomoda apenas o rolamento da mesma linha. Outras variantes de bucha de fixação também podem ser usadas.

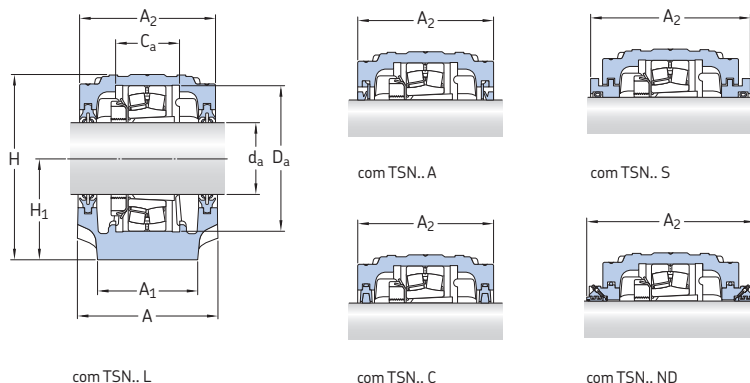
3) O anel de fixação acomoda apenas o rolamento da mesma linha. Dois anéis de fixação são necessários para cada caixa de mancal.



Diâmetro do eixo	Dimensões												Massa	
	A	A ₁	C _a	D _a	H	H ₁	H ₂	J	L	N	N ₁	G	G	Caixa de mancal
in/mm	mm												in	kg
1 1/2 38,1	85	60	30	85	109	60	25	170	205	20	15	12	1/2	3,40
	95	70	44	100	129	70	28	210	255	24	18	16	5/8	5,45
1 11/16 42,863	90	60	41	90	114	60	25	170	205	20	15	12	1/2	3,85
	105	70	48	110	134	70	30	210	255	24	18	16	5/8	6,15
1 3/4 44,45	90	60	41	90	114	60	25	170	205	20	15	12	1/2	3,85
	105	70	48	110	134	70	30	210	255	24	18	16	5/8	6,15

2.2 Caixas de mancal SNL e SE para rolamentos em bucha de fixação, eixos em polegadas

d_a $1\frac{15}{16} - 2\frac{3}{16}$ in
49,213 – 55,563 mm

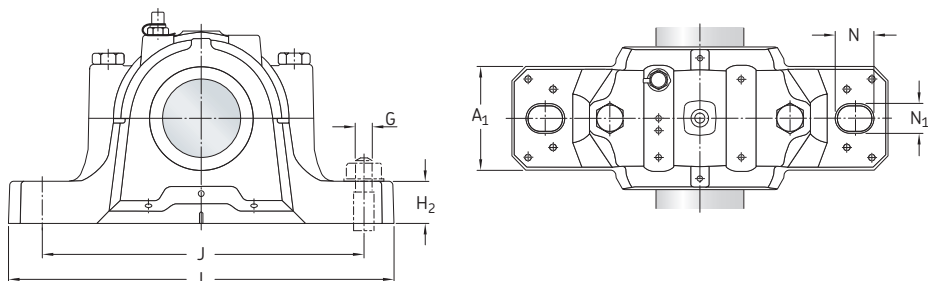


Diâmetro do eixo	Caixa de mancal	Peças apropriadas Rolamento ¹⁾	Bucha de fixação ²⁾	Anel de fixação ³⁾	Vedações	Tampa de fechamento	Largura com vedações A ₂
d_a							
in/mm	–	–					mm
$1\frac{15}{16}$ 49,213	SE 511-609	1211 EKTN9	HA 211	FRB 11.5/100	TSN 511 L	ASNH 511-609	95
		2211 EKTN9	HA 311	FRB 9.5/100	TSN 511 A		95
		22211 EK	HA 311	FRB 9.5/100	TSN 511 C		95
		BS2-2211-2CSK	HA 311 E	FRB 6.5/100	TSN 511 SA		107
		C 2211 KTN9	HA 311 E	FRB 9.5/100	TSN 511 NDA		165
	SE 513-611	1311 EKTN9	HA 311	FRB 11/120	TSN 611 L	ASNH 513-611	110
		2311 K	HA 2311	FRB 4/120	TSN 611 A		110
		21311 EK	HA 311	FRB 11/120	TSN 611 C		110
		22311 EK	HA 2311	FRB 4/120	TSN 611 SA		122
					TSN 611 NDA		170
2 50,8	SE 511-609	1211 EKTN9	HE 211 B	FRB 11.5/100	TSN 511 L	ASNH 511-609	95
		2211 EKTN9	HE 311 B	FRB 9.5/100	TSN 511 A		95
		22211 EK	HE 311 B	FRB 9.5/100	TSN 511 C		95
		BS2-2211-2CSK	HE 311 BE	FRB 6.5/100	TSN 511 SE		107
		C 2211 KTN9	HE 311 BE	FRB 9.5/100	TSN 511 NDE		165
	SE 513-611	1311 EKTN9	HE 311	FRB 11/120	TSN 611 L	ASNH 513-611	110
		2311 K	HE 2311 B	FRB 4/120	TSN 611 A		110
		21311 EK	HE 311	FRB 11/120	TSN 611 C		110
		22311 EK	HE 2311 B	FRB 4/120	TSN 611 SE		122
					TSN 611 NDE		170
$2\frac{3}{16}$ 55,563	SE 513-611	1213 EKTN9	HA 213	FRB 14/120	TSN 513 LA	ASNH 513-611	110
		2213 EKTN9	HA 313	FRB 10/120	TSN 513 AE		110
		22213 EK	HA 313	FRB 10/120	TSN 513 CE		110
		BS2-2213-2CSK	HA 2313 E	FRB 6.5/120	TSN 513 SA		122
		C 2213 KTN9	HA 313 E	FRB 10/120	TSN 513 NDA		180
	SNL 516-613	1313 EKTN9	HA 313	FRB 12.5/140	TSN 613 AE	ASNH 516-613	120
		2313 K	HA 2313	FRB 5/140	TSN 613 CE		120
		21313 EK	HA 313	FRB 12.5/140	TSN 613 SA		138
		22313 EK	HA 2313	FRB 5/140	TSN 613 NDA		180

¹⁾ Somente a designação básica do rolamento é listada. Outras variantes de rolamento também podem acomodar a caixa de mancal. 12(00), 22(00), 13(00), rolamentos autocompensadores de esferas, 222(00), 213(00), B52... – rolamentos autocompensadores de rolos, C... – rolamentos de rolos toroidais CARB

²⁾ A bucha de fixação acomoda apenas o rolamento da mesma linha. Outras variantes de bucha de fixação também podem ser usadas.

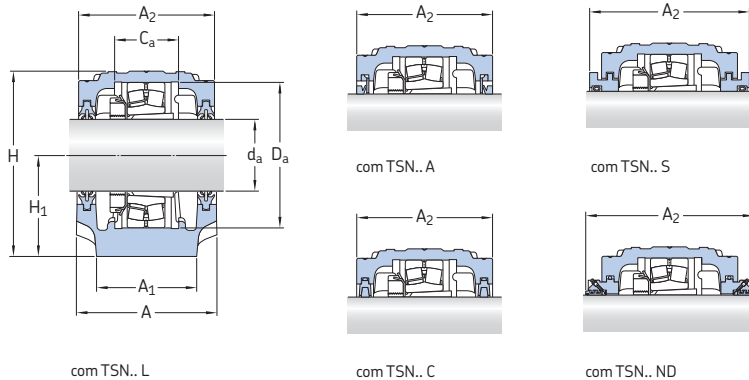
³⁾ O anel de fixação acomoda apenas o rolamento da mesma linha. Dois anéis de fixação são necessários para cada caixa de mancal.



Diâmetro do eixo	Dimensões													Massa Caixa de mancal	
	A	A ₁	C _a	D _a	H	H ₁	H ₂	J	L	N	N ₁	G	G		
in/mm	mm													in	kg
1¹⁵/₁₆ 49,213	95	70	44	100	129	70	28	210	255	24	18	16	5/8	5,45	
	110	80	51	120	150	80	30	230	275	24	18	16	5/8	7,90	
2 50,8	95	70	44	100	129	70	28	210	255	24	18	16	5/8	5,45	
	110	80	51	120	150	80	30	230	275	24	18	16	5/8	7,90	
2³/₁₆ 55,563	110	80	51	120	150	80	30	230	275	24	18	16	5/8	7,90	
	120	90	58	140	177	95	32	260	315	28	22	20	3/4	9,50	

2.2 Caixas de mancal SNL e SE para rolamentos em bucha de fixação, eixos em polegadas

d_a 2 1/4 – 2 1/2 in
57,15 – 63,5 mm

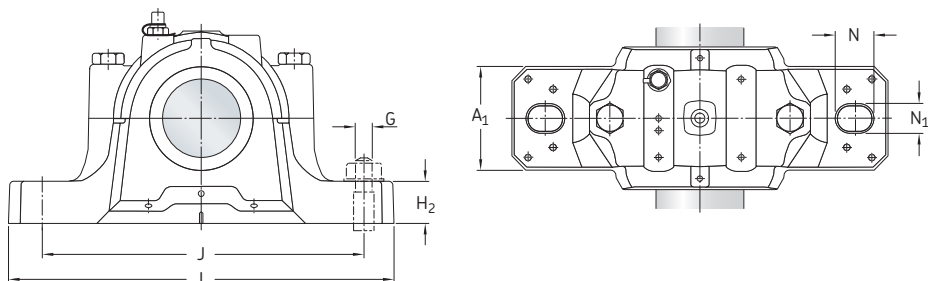


Diâmetro do eixo	Caixa de mancal	Peças apropriadas Rolamento ¹⁾	Bucha de fixação ²⁾	Anel de fixação ³⁾	Vedações	Tampa de fechamento	Largura com vedações A ₂
d_a							
in/mm	–	–					mm
2 1/4 57,15	SE 513-611	1213 EKTN9	HE 213	FRB 14/120	TSN 513 A	ASNH 513-611	110
		2213 EKTN9	HE 313	FRB 10/120	TSN 513 CE		110
		22213 EK	HE 313	FRB 10/120	TSN 513 SE		122
		BS2-2213-2CSK	HE 2313 E	FRB 6.5/120	TSN 513 NDE		180
		C 2213 KTN9	HE 313 E	FRB 10/120			
SNL 516-613	1313 EKTN9	HE 313	FRB 12.5/140	TSN 613 A	ASNH 516-613	120	
	2313 K	HE 2313	FRB 5/140	TSN 613 CE		120	
	21313 EK	HE 313	FRB 12.5/140	TSN 613 SE		138	
	22313 EK	HE 2313	FRB 5/140	TSN 613 NDE		180	
2 7/16 61,913	SE 515-612	1215 K	HA 215	FRB 15.5/130	TSN 515 LA	ASNH 515-612	115
		2215 EKTN9	HA 315	FRB 12.5/130	TSN 515 AE		115
		22215 EK	HA 315	FRB 12.5/130	TSN 515 CE		115
		BS2-2215-2CSK	HA 315 E	FRB 9/130	TSN 515 SA		127
		C 2215 K	HA 315 E	FRB 12.5/130	TSN 515 NDA		175
SNL 518-615	1315 K	HA 315	FRB 14/160	TSN 615 AE	ASNH 518-615	140	
	2315 K	HA 2315	FRB 5/160	TSN 615 CE		140	
	21315 EK	HA 315	FRB 14/160	TSN 615 SA		158	
	22315 EK	HA 2315	FRB 5/160	TSN 615 NDA		200	
	C 2315 K	HA 2315	FRB 5/160				
2 1/2 63,5	SE 515-612	1215 K	HE 215	FRB 15.5/130	TSN 515 A	ASNH 515-612	115
		2215 EKTN9	HE 315	FRB 12.5/130	TSN 515 C		115
		22215 EK	HE 315	FRB 12.5/130	TSN 515 SE		127
		BS2-2215-2CSK	HE 315 E	FRB 9/130	TSN 515 NDE		175
		C 2215 K	HE 315 E	FRB 12.5/130			
SNL 518-615	1315 K	HE 315	FRB 14/160	TSN 615 A	ASNH 518-615	140	
	2315 K	HE 2315	FRB 5/160	TSN 615 C		140	
	21315 EK	HE 315	FRB 14/160	TSN 615 SE		158	
	22315 EK	HE 2315	FRB 5/160	TSN 615 NDE		200	
	C 2315 K	HE 2315	FRB 5/160				

¹⁾ Somente a designação básica do rolamento é listada. Outras variantes de rolamento também podem acomodar a caixa de mancal. 12(00), 22(00), 13(00), rolamentos autocompensadores de esferas, 222(00), 213(00), BS2... – rolamentos autocompensadores de rolos, C... – rolamentos de rolos toroidais CARB

²⁾ A bucha de fixação acomoda apenas o rolamento da mesma linha. Outras variantes de bucha de fixação também podem ser usadas.

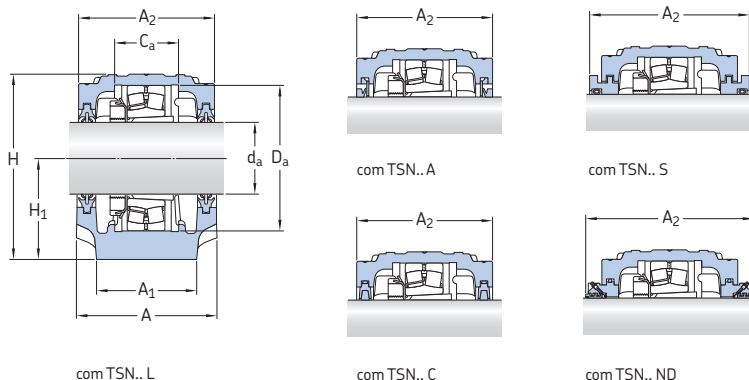
³⁾ O anel de fixação acomoda apenas o rolamento da mesma linha. Dois anéis de fixação são necessários para cada caixa de mancal.



Diâmetro do eixo	Dimensões													Massa Caixa de mancal	
	A	A ₁	C _a	D _a	H	H ₁	H ₂	J	L	N	N ₁	G	G		
in/mm	mm													in	kg
2 1/4 57,15	110	80	51	120	150	80	30	230	275	24	18	16	5/8	7,90	
	120	90	58	140	177	95	32	260	315	28	22	20	3/4	9,50	
2 7/16 61,913	115	80	56	130	156	80	30	230	280	24	18	16	5/8	8,55	
	140	100	65	160	194	100	35	290	345	28	22	20	3/4	12,5	
2 1/2 63,5	115	80	56	130	156	80	30	230	280	24	18	16	5/8	8,55	
	140	100	65	160	194	100	35	290	345	28	22	20	3/4	12,5	

2.2 Caixas de mancal SNL e SE para rolamentos em bucha de fixação, eixos em polegadas

d_a 2 11/16 – 2 15/16 in
68,263 – 74,613 mm

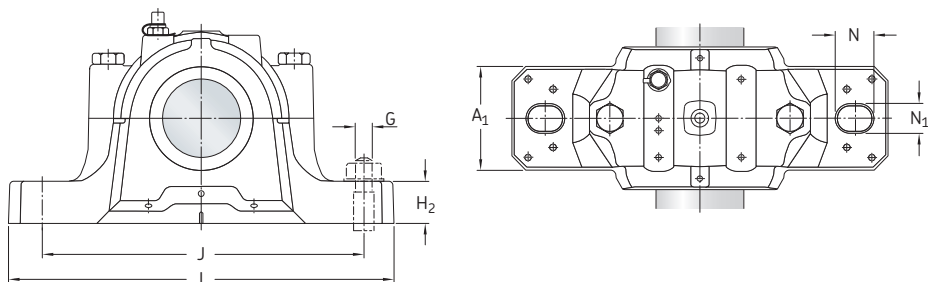


Diâmetro do eixo	Caixa de mancal	Peças apropriadas Rolamento ¹⁾	Bucha de fixação ²⁾	Anel de fixação ³⁾	Vedações	Tampa de fechamento	Largura com vedações A ₂
d_a							
in/mm	–	–					mm
2 11/16 68,263	SNL 516-613	1216 K	HA 216	FRB 16/140	TSN 516 A	ASNH 516-613	120
		2216 EKTN9	HA 316	FRB 12.5/140	TSN 516 C		120
		22216 EK	HA 316	FRB 12.5/140	TSN 516 SA		138
		B52-2216-2CSK	HA 316 E	FRB 9/140	TSN 516 NDA		205
		C 2216 K	HA 316 E	FRB 12.5/140			
	SNL 519-616	1316 K	HA 316	FRB 14.5/170	TSN 616 A	ASNH 519-616	145
		2316 K	HA 2316	FRB 5/170	TSN 616 C		145
		21316 EK	HA 316	FRB 14.5/170	TSN 616 SA		163
		22316 EK	HA 2316	FRB 5/170	TSN 616 NDA		205
		C 2316 K	HA 2316	FRB 5/170			
2 3/4 69,85	SNL 516-613	1216 K	HE 216	FRB 16/140	TSN 516 L	ASNH 516-613	120
		2216 EKTN9	HE 316	FRB 12.5/140	TSN 516 A		120
		22216 EK	HE 316	FRB 12.5/140	TSN 516 C		120
		B52-2216-2CSK	HE 316 E	FRB 9/140	TSN 516 SE		138
		C 2216 K	HE 316 E	FRB 12.5/140	TSN 516 NDE		205
	SNL 519-616	1316 K	HE 316	FRB 14.5/170	TSN 616 L	ASNH 519-616	145
		2316 K	HE 2316	FRB 5/170	TSN 616 A		145
		21316 EK	HE 316	FRB 14.5/170	TSN 616 C		145
		22316 EK	HE 2316	FRB 5/170	TSN 616 SE		163
		C 2316 K	HE 2316	FRB 5/170	TSN 616 NDE		205
2 15/16 74,613	SNL 517	1217 K	HA 217	FRB 16.5/150	TSN 517 L	ASNH 517	125
		2217 K	HA 317	FRB 12.5/150	TSN 517 A		125
		22217 EK	HA 317	FRB 12.5/150	TSN 517 C		125
		B52-2217-2CSK	HA 317 E	FRB 8.5/150	TSNA 517 SA		143
		C 2217 K	HA 317 E	FRB 12.5/150	TSN 517 NDA		210
	SNL 520-617	1317 K	HA 317	FRB 14.5/180	TSN 617 L	ASNH 520-617	160
		2317 K	HA 2317	FRB 5/180	TSN 617 A		160
		21317 EK	HA 317	FRB 14.5/180	TSN 617 C		160
		22317 EK	HA 2317	FRB 5/180	TSN 617 SA		178
		C 2317 K	HA 2317	FRB 5/180	TSN 617 NDA		220

1) Somente a designação básica do rolamento é listada. Outras variantes de rolamento também podem acomodar a caixa de mancal. 12(00), 22(00), 13(00), rolamentos autocompensadores de esferas, 222(00), 213(00), B52... – rolamentos autocompensadores de rolos, C... – rolamentos de rolos toroidais CARB

2) A bucha de fixação acomoda apenas o rolamento da mesma linha. Outras variantes de bucha de fixação também podem ser usadas.

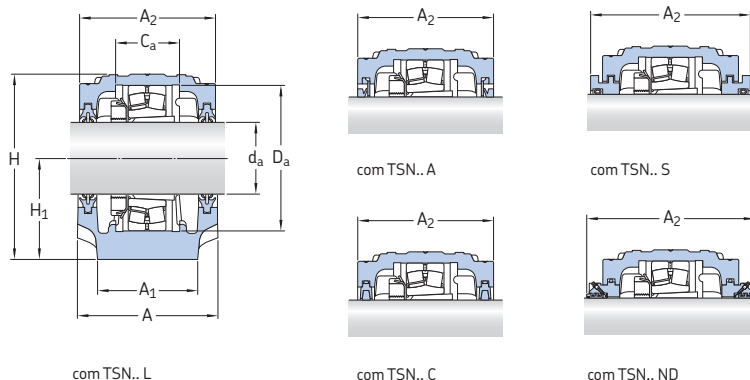
3) O anel de fixação acomoda apenas o rolamento da mesma linha. Dois anéis de fixação são necessários para cada caixa de mancal.



Diâmetro do eixo	Dimensões													Massa Caixa de mancal	
	A	A ₁	C _a	D _a	H	H ₁	H ₂	J	L	N	N ₁	G	G		
in/mm	mm													in	kg
2¹⁴/₁₆ 68,263	120	90	58	140	177	95	32	260	315	28	22	20	3/4	9,50	
	145	100	68	170	212	112	35	290	345	28	22	20	3/4	13,7	
2³/₄ 69,85	120	90	58	140	177	95	32	260	315	28	22	20	3/4	9,50	
	145	100	68	170	212	112	35	290	345	28	22	20	3/4	13,7	
2¹⁵/₁₆ 74,613	125	90	61	150	183	95	32	260	320	28	22	20	3/4	10,0	
	160	110	70	180	218	112	40	320	380	32	26	24	7/8	17,6	

2.2 Caixas de mancal SNL e SE para rolamentos em bucha de fixação, eixos em polegadas

d_a 3 – 3 1/4 in
76,2 – 82,55 mm

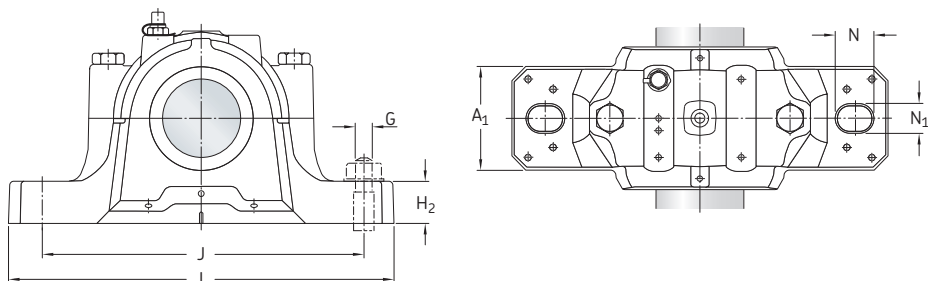


Diâmetro do eixo	Caixa de mancal	Peças apropriadas Rolamento ¹⁾	Bucha de fixação ²⁾	Anel de fixação ³⁾	Vedações	Tampa de fechamento	Largura com vedações A ₂
d_a							
in/mm	–	–					mm
3 76,2	SNL 517	1217 K	HE 217	FRB 16.5/150	TSN 517 L	ASNH 517	125
		2217 K	HE 317	FRB 12.5/150	TSN 517 A		125
		22217 EK	HE 317	FRB 12.5/150	TSN 517 C		125
		B52-2217-2CSK	HE 317 E	FRB 8.5/150	TSN 517 SE		143
		C 2217 K	HE 317 E	FRB 12.5/150	TSN 517 NDE		210
	SNL 520-617	1317 K	H 317	FRB 14.5/180	TSN 617 L	ASNH 520-617	160
		2317 K	HE 2317	FRB 5/180	TSN 617 A		160
		21317 EK	H 317	FRB 14.5/180	TSN 617 C		160
		22317 EK	HE 2317	FRB 5/180	TSN 617 SE		178
		C 2317 K	HE 2317	FRB 5/180	TSN 617 NDE		220
3 3/16 80,963	SNL 518-615	1218 K	HA 218	FRB 17.5/160	TSN 518 L	ASNH 518-615	140
		2218 K	HA 318	FRB 12.5/160	TSN 518 A		140
		22218 EK	HA 318	FRB 12.5/160	TSN 518 CE		140
		B52-2218-2CSK	HA 2318 E/L73	FRB 8.5/160	TSN 518 SA		158
		23218 CCK/W33	HA 2318	FRB 6.25/160	TSN 518 NDA		225
		C 2218 K	HA 318 E	FRB 12.5/160			
	SNL 518-615	1218 K	HE 218	FRB 17.5/160	TSN 518 A	ASNH 518-615	140
		2218 K	HE 318	FRB 12.5/160	TSN 518 CE		140
		22218 EK	HE 318	FRB 12.5/160	TSN 518 SE		158
		B52-2218-2CSK	HE 2318 E/L73	FRB 8.5/160	TSN 518 NDE		225
		23218 CCK/W33	HE 2318	FRB 6.25/160			
		C 2218 K	HE 318 E	FRB 12.5/160			
3 1/4 82,55	SNL 518-615	1218 K	HE 218	FRB 17.5/160	TSN 518 A	ASNH 518-615	140
		2218 K	HE 318	FRB 12.5/160	TSN 518 CE		140
		22218 EK	HE 318	FRB 12.5/160	TSN 518 SE		158
		B52-2218-2CSK	HE 2318 E/L73	FRB 8.5/160	TSN 518 NDE		225
		23218 CCK/W33	HE 2318	FRB 6.25/160			
		C 2218 K	HE 318 E	FRB 12.5/160			
	SNL 522-619	1319 K	HE 319	FRB 17.5/200	TSN 619 A	ASNH 522-619	175
		2319 KM	HE 2319	FRB 6.5/200	TSN 619 C		175
		21319 EK	HE 319	FRB 17.5/200	TSN 619 SE		191
		22319 EK	HE 2319	FRB 6.5/200	TSN 619 NDE		235
		C 2319 K	HE 2319	FRB 6.5/200			

1) Somente a designação básica do rolamento é listada. Outras variantes de rolamento também podem acomodar a caixa de mancal. 12(00), 22(00), 13(00), rolamentos autocompensadores de esferas, 222(00), 213(00), B52... – rolamentos autocompensadores de rolos, C... – rolamentos de rolos torçidais CARB

2) A bucha de fixação acomoda apenas o rolamento da mesma linha. Outras variantes de bucha de fixação também podem ser usadas.

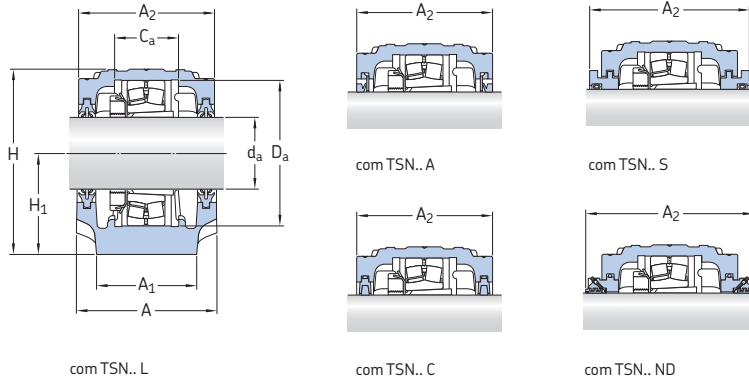
3) O anel de fixação acomoda apenas o rolamento da mesma linha. Dois anéis de fixação são necessários para cada caixa de mancal.



Diâmetro do eixo	Dimensões													Massa Caixa de mancal	
	A	A ₁	C _a	D _a	H	H ₁	H ₂	J	L	N	N ₁	G	G		
in/mm	mm													in	kg
3 76,2	125	90	61	150	183	95	32	260	320	28	22	20	3/4	10,0	
	160	110	70	180	218	112	40	320	380	32	26	24	7/8	17,6	
3 3/16 80,963	140	100	65	160	194	100	35	290	345	28	22	20	3/4	12,5	
3 3/4 82,55	140	100	65	160	194	100	35	290	345	28	22	20	3/4	12,5	
	175	120	80	200	242	125	45	350	410	32	26	24	7/8	22,0	

2.2 Caixas de mancal SNL e SE para rolamentos em bucha de fixação, eixos em polegadas

d_a $3 \frac{7}{16} - 3 \frac{15}{16}$ in
87,313 – 100,012 mm

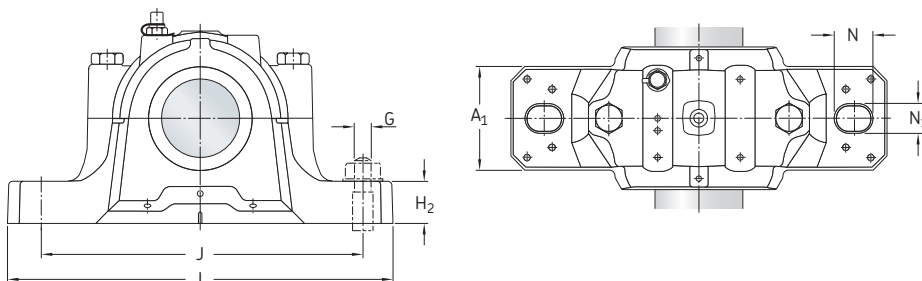


Diâmetro do eixo	Caixa de mancal	Peças apropriadas Rolamento ¹⁾	Bucha de fixação ²⁾	Anel de fixação ³⁾	Vedações	Tampa de fechamento	Largura com vedações A ₂
d_a							
in/mm	–	–					mm
$3 \frac{7}{16}$ 87,313	SNL 520-617	1220 K	HA 220	FRB 18/180	TSN 520 A	ASNH 520-617	160
		2220 KM	HA 320	FRB 12/180	TSN 520 C		160
		22220 EK	HA 320	FRB 12/180	TSN 520 SA		178
		B52-2220-2CS5K	HA 2320 E	FRB 7.5/180	TSN 520 NDA		230
		23220 CCK/W33	HA 2320	FRB 4.85/180			
		C 2220 K	HA 320 E	FRB 12/180			
	SNL 524-620	1320 K	HA 320	FRB 19.5/215	TSN 620 A	ASNH 524-620	185
		2320 KM	HA 2320	FRB 6.5/215	TSN 620 C		185
		21320 EK	HA 320	FRB 19.5/215	TSN 620 SA		199
		22320 EK	HA 2320	FRB 6.5/215	TSN 620 NDA		240
		C 2320 K	HA 2320	FRB 6.5/215			
$3 \frac{1}{2}$ 88,9	SNL 520-617	1220 K	HE 220	FRB 18/180	TSN 520 A	ASNH 520-617	160
		2220 KM	HE 320	FRB 12/180	TSN 520 C		160
		22220 EK	HE 320	FRB 12/180	TSN 520 SE		178
		B52-2220-2CS5K	HE 2320 E	FRB 7.5/180	TSN 520 NDE		230
		23220 CCK/W33	HE 2320	FRB 4.85/180			
		C 2220 K	HE 320 E	FRB 12/180			
	SNL 524-620	1320 K	HE 320	FRB 19.5/215	TSN 620 A	ASNH 524-620	185
		2320 KM	HE 2320	FRB 6.5/215	TSN 620 C		185
		21320 EK	HE 320	FRB 19.5/215	TSN 620 SE		199
		22320 EK	HE 2320	FRB 6.5/215	TSN 620 NDE		240
		C 2320 K	HE 2320	FRB 6.5/215			
$3 \frac{15}{16}$ 100,012	SNL 522-619	1222 K	H 222	FRB 21/200	TSN 522 L	ASNH 522-619	175
		2222 KM	H 322	FRB 13.5/200	TSN 522 A		175
		22222 EK	H 322	FRB 13.5/200	TSN 522 C		175
		B52-2222-2CS5K	H 2322 E	FRB 8.5/200	TSN 522 SA		191
		23222 CCK/W33	H 2322	FRB 5.1/200	TSN 522 NDA		250
		C 2222 K	H 322 E	FRB 13.5/200			

¹⁾ Somente a designação básica do rolamento é listada. Outras variantes de rolamento também podem acomodar a caixa de mancal. 12(00), 22(00), 13(00), rolamentos autocompensadores de esferas, 222(00), 213(00), B52... – rolamentos autocompensadores de rolos, C... – rolamentos de rolos torçoidais CARB

²⁾ A bucha de fixação acomoda apenas o rolamento da mesma linha. Outras variantes de bucha de fixação também podem ser usadas.

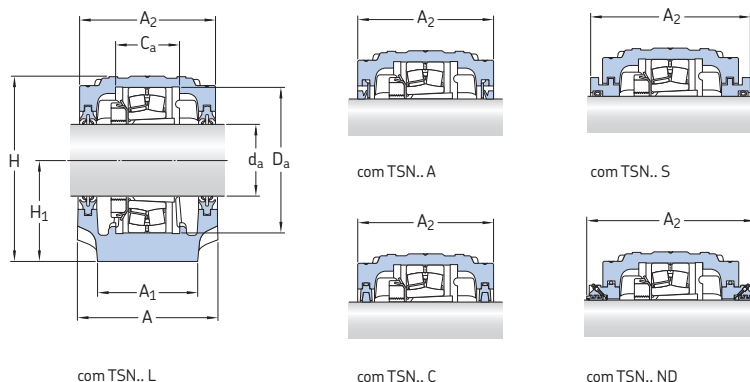
³⁾ O anel de fixação acomoda apenas o rolamento da mesma linha. Dois anéis de fixação são necessários para cada caixa de mancal.



Diâmetro do eixo	Dimensões														Parafuso olhal conforme norma DIN 580	Massa Caixa de mancal	
	d_a	A	A_1	C_a	D_a	H	H_1	H_2	J	L	N	N_1	G	G			
in/mm	mm														in	-	kg
3 7/16 87,313	160	110	70	180	218	112	40	320	380	32	26	24	7/8	-	17,6		
	185	120	86	215	271	140	45	350	410	32	26	24	7/8	M 10	26,2		
3 1/2 88,9	160	110	70	180	218	112	40	320	380	32	26	24	7/8	-	17,6		
	185	120	86	215	271	140	45	350	410	32	26	24	7/8	M 10	26,2		
3 15/16 100,012	175	120	80	200	242	125	45	350	410	32	26	24	7/8	-	22,0		

2.2 Caixas de mancal SNL e SE para rolamentos em bucha de fixação, eixos em polegadas

d_a 4 – 4 1/2 in
101,6 – 114,3 mm

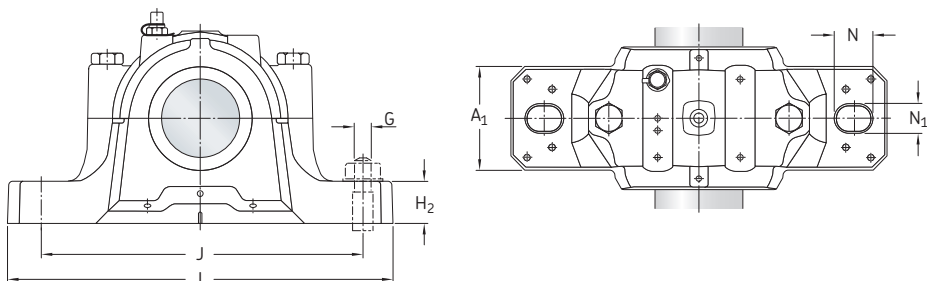


Diâmetro do eixo d_a	Caixa de mancal	Peças apropriadas Rolamento ¹⁾	Bucha de fixação ²⁾	Anel de fixação ³⁾	Vedações	Tampa de fechamento	Largura com vedações A_2
in/mm	–	–					mm
4 101,6	SNL 522-619	2222 K	HE 222	FRB 21/200	TSN 522 L	ASNH 522-619	175
		2222 KM	HE 322	FRB 13.5/200	TSN 522 A		175
		22222 EK	HE 322	FRB 13.5/200	TSN 522 C		175
		B52-2222-2CS5K	HE 2322 E	FRB 8.5/200	TSN 522 SE		191
		23222 CCK/W33	HE 2322	FRB 5.1/200	TSN 522 NDE		250
C 2222 K	HE 322 E	FRB 13.5/200					
4 3/16 106,363	SNL 524-620	1224 KM	HA 3024	FRB 22/215	TSN 524 A	ASNH 524-620	185
		22224 EK	HA 3124	FRB 14/215	TSN 524 CE		185
		B52-2224-2CS5K	HA 2324 EH	FRB 8.5/215	TSN 524 SA		199
		23224 CCK/W33	HA 2324	FRB 5/215	TSN 524 NDA		260
		C 3224 K	HA 2324 L	FRB 5/215			
4 1/4 107,95	SNL 524-620	1224 KM	HE 3024	FRB 22/215	TSN 524 A	ASNH 524-620	185
		22224 EK	HE 3124	FRB 14/215	TSN 524 C		815
		B52-2224-2CS5K	HE 2324 EH	FRB 8.5/215	TSN 524 SE		199
		23224 CCK/W33	HE 2324	FRB 5/215	TSN 524 NDE		260
		C 2224 K	HE 3124 L	FRB 14/215			
C 3224 K	HE 2324 L	FRB 5/215					
4 7/16 112,713	SNL 526	22226 EK	HA 3126	FRB 13/230	TSN 526 A	ASNH 526	190
		B52-2226-2CS5K	HA 2326 L	FRB 7.5/230	TSN 526 C		190
		23226 CCK/W33	HA 2326	FRB 5/230	TSN 526 SA		208
		23226-2CS5K	HA 2326	FRB 5/230	TSN 526 NDA		265
		C 2226 K	HA 3126 L	FRB 13/230			
4 1/2 114,3	SNL 526	22226 EK	HE 3126	FRB 13/230	TSN 526 L	ASNH 526	190
		B52-2226-2CS5K	HE 2326 L	FRB 7.5/230	TSN 526 A		190
		23226 CCK/W33	HE 2326	FRB 5/230	TSN 526 C		190
		23226-2CS5K	HE 2326	FRB 5/230	TSN 526 SE		208
		C 2226 K	HE 3126 L	FRB 13/230	TSN 526 NDE		265

1) Somente a designação básica do rolamento é listada. Outras variantes de rolamento também podem acomodar a caixa de mancal. 12(00), 22(00), 13(00), rolamentos autocompensadores de esferas, 222(00), 213(00), B52... – rolamentos autocompensadores de rolos, C... – rolamentos de rolos torçoidais CARB

2) A bucha de fixação acomoda apenas o rolamento da mesma linha. Outras variantes de bucha de fixação também podem ser usadas.

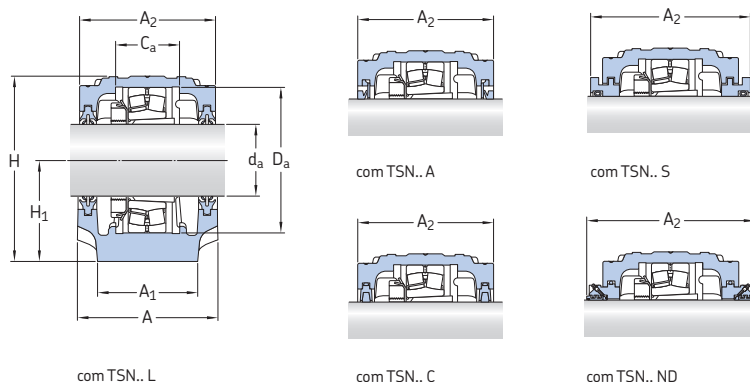
3) O anel de fixação acomoda apenas o rolamento da mesma linha. Dois anéis de fixação são necessários para cada caixa de mancal.



Diâmetro do eixo	Dimensões													Parafuso olhal conforme norma DIN 580	Massa Caixa de mancal	
	d_a	A	A_1	C_a	D_a	H	H_1	H_2	J	L	N	N_1	G			G
in/mm	mm													in	-	kg
4 101,6	175	120	80	200	242	125	45	350	410	32	26	24	7/8	-	22,0	
4 3/16 106,363	185	120	86	215	271	140	45	350	410	32	26	24	7/8	M10	26,2	
4 1/4 107,95	185	120	86	215	271	140	45	350	410	32	26	24	7/8	M10	26,2	
4 7/16 112,713	190	130	90	230	290	150	50	380	445	35	28	24	1	M10	33,0	
4 1/2 114,3	190	130	90	230	290	150	50	380	445	35	28	24	1	M10	33,0	

2.2 Caixas de mancal SNL e SE para rolamentos em bucha de fixação, eixos em polegadas

d_a $4 \frac{15}{16} - 5 \frac{1}{2}$ in
125,413 – 139,7 mm

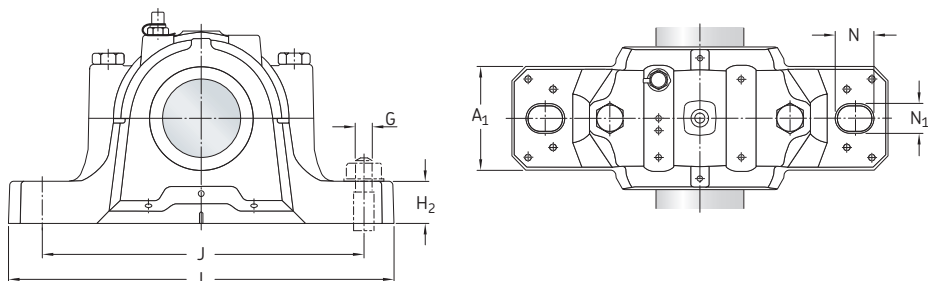


Diâmetro do eixo	Caixa de mancal	Peças apropriadas Rolamento ¹⁾	Bucha de fixação ²⁾	Anel de fixação ³⁾	Vedações	Tampa de fechamento	Largura com vedações A ₂
d_a							
in/mm	–	–					mm
$4 \frac{15}{16}$ 125,413	SNL 528	22228 CCK/W33	HA 3128	FRB 15/250	TSN 528 L	ASNH 528	205
		22228-2CS5K	HA 3128 L	FRB 15/250	TSN 528 A		205
		23228 CCK/W33	HA 2328	FRB 5/250	TSN 528 C		205
		23228-2CS5K	HA 2328	FRB 5/250	TSN 528 SA		223
		C 2228 K	HA 3128 L	FRB 15/250	TSN 528 NDA		285
5 127	SNL 528	22228 CCK/W33	HE 3128	FRB 15/250	TSN 528 A	ASNH 528	205
		22228-2CS5K	HA 3128 L	FRB 15/250	TSN 528 C		205
		23228 CCK/W33	HE 2328	FRB 5/250	TSN 528 SE		223
		23228-2CS5K	HA 2328	FRB 5/250	TSN 528 NDE		285
		C 2228 K	HE 3128 L	FRB 15/250			
$5 \frac{3}{16}$ 131,763	SNL 530	22230 CCK/W33	HA 3130	FRB 16.5/270	TSN 530 A	ASNH 530	220
		22230-2CS5K	HA 3130	FRB 16.5/270	TSN 530 C		220
		23230 CCK/W33	HA 2330	FRB 5/270	TSN 530 SA		241
		23230-2CS5K	HA 2330	FRB 5/270	TSN 530 NDA		295
		C 2230 K	HA 3130 L	FRB 16.5/270			
$5 \frac{1}{4}$ 133,35	SNL 530	22230 CCK/W33	HE 3130	FRB 16.5/270	TSN 530 A	ASNH 530	220
		22230-2CS5K	HE 3130	FRB 16.5/270	TSN 530 C		220
		23230 CCK/W33	HE 2330	FRB 5/270	TSN 530 SE		241
		23230-2CS5K	HE 2330	FRB 5/270	TSN 530 NDE		295
		C 2230 K	HE 3130 L	FRB 16.5/270			
$5 \frac{7}{16}$ 138,113	SNL 532	22232 CCK/W33	HA 3132	FRB 17/290	TSN 532 A	ASNH 532	235
		22232-2CS5K	HA 3132	FRB 17/290	TSN 532 C		235
		23232 CCK/W33	HA 2332	FRB 5/290	TSN 532 SA		254
		C 3232 K	HA 2332 L	FRB 5/290	TSN 532 NDA		315
$5 \frac{1}{2}$ 139,7	SNL 532	22232 CCK/W33	HE 3132	FRB 17/290	TSN 532 L	ASNH 532	235
		22232-2CS5K	HE 3132	FRB 17/290	TSN 532 A		235
		23232 CCK/W33	HE 2332	FRB 5/290	TSN 532 C		235
		C 3232 K	HE 2332 L	FRB 5/290	TSN 532 SE		254
					TSN 532 NDE		315

1) Somente a designação básica do rolamento é listada. Outras variantes de rolamento também podem acomodar a caixa de mancal. 12(00), 22(00), 13(00), rolamentos autocompensadores de esferas, 222(00), 213(00), B52... – rolamentos autocompensadores de rolos, C... – rolamentos de rolos toroidais CARB

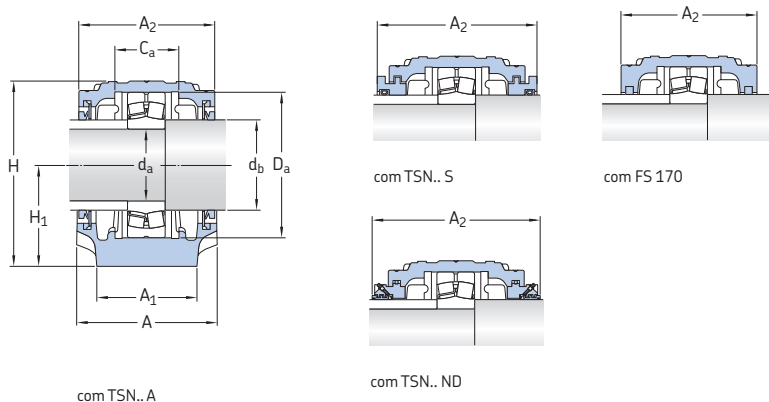
2) A bucha de fixação acomoda apenas o rolamento da mesma linha. Outras variantes de bucha de fixação também podem ser usadas.

3) O anel de fixação acomoda apenas o rolamento da mesma linha. Dois anéis de fixação são necessários para cada caixa de mancal.



Diâmetro do eixo	Dimensões													Parafuso olhal conforme norma DIN 580	Massa Caixa de mancal	
	d_a	A	A_1	C_a	D_a	H	H_1	H_2	J	L	N	N_1	G			G
in/mm	mm													in	-	kg
4 15/16 125,413	205	150	98	250	302	150	50	420	500	42	35	30	1 3/4	M12	40,0	
5 127	205	150	98	250	302	150	50	420	500	42	35	30	1 3/4	M12	40,0	
5 3/16 131,763	220	160	106	270	323	160	60	450	530	42	35	30	1 3/4	M12	49,0	
5 3/4 133,35	220	160	106	270	323	160	60	450	530	42	35	30	1 3/4	M12	49,0	
5 7/16 138,113	235	160	114	290	344	170	60	470	550	42	35	30	1 3/4	M12	55,0	
5 1/2 139,7	235	160	114	290	344	170	60	470	550	42	35	30	1 3/4	M12	55,0	

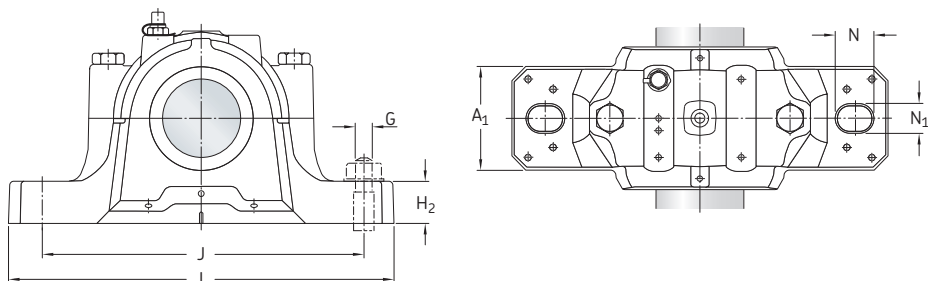
2.3 Caixas de mancal SNL e SE para rolamentos em assento cilíndrico d 25 – 30 mm



Diâmetro do eixo	Caixa de mancal	Peças apropriadas Rolamento ¹⁾	Anel de fixação ²⁾	Vedações	Tampa de fechamento	Largura com vedações A ₂	
d _a							
mm	-	-				mm	
25	SNL 205	1205 ETN9	FRB 5/52	TSN 205 S	ASNH 505-605	90	
		2205 ETN9	FRB 3.5/52	TSN 205 ND		140	
		22205 E	FRB 3.5/52				
		BS2-2205-2CS	FRB 1/52				
		C 2205 TN9	FRB 3.5/52				
25	SNL 505	1205 ETN9	FRB 5/52	2 FS 170	ASNH 505	67	
		2205 ETN9	FRB 3.5/52				
		22205 E	FRB 3.5/52				
		BS2-2205-2CS	FRB 1/52				
		C 2205 TN9	FRB 3.5/52				
25	SNL 206-305	1305 ETN9	FRB 7.5/62	TSN 305 A	ASNH 507-606	77	
		21305 CC	FRB 7.5/62	TSN 305 S		89	
		2305 ETN9	FRB 4/62	TSN 305 ND		140	
30	SNL 206-305	1206 ETN9	FRB 8/62	TSN 206 A	ASNH 507-606	77	
		2206 ETN9	FRB 6/62	TSN 206 S		89	
		22206 E	FRB 6/62	TSN 206 ND		150	
			BS2-2206-2CS	FRB 3.5/62			
			C 2206 TN9	FRB 6/62			
	30	SNL 506-605	1206 ETN9	FRB 8/62	2 FS 170	ASNH 506-605	77
2206 ETN9			FRB 6/62				
22206 E			FRB 6/62				
		BS2-2206-2CS	FRB 3.5/62				
		C 2206 TN9	FRB 6/62				
30	SE 507-606	1306 ETN9	FRB 7.5/72	TSN 306 A	ASNH 507-606	82	
		21306 CC	FRB 7.5/72	TSN 306 S		94	
		2306	FRB 3.5/72	TSN 306 ND		155	

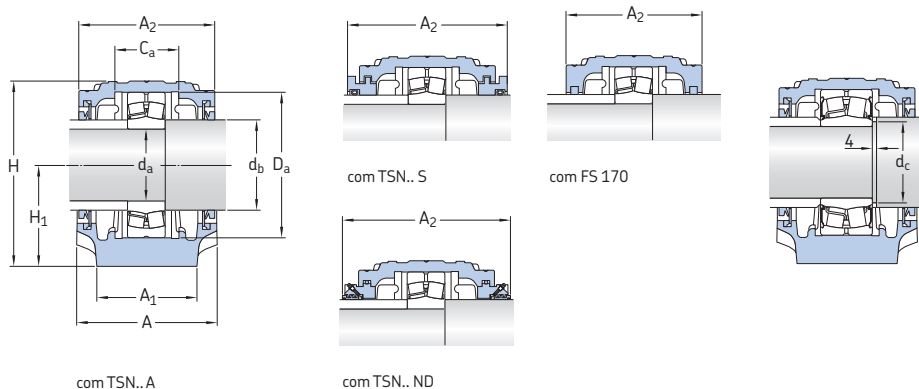
¹⁾ Somente a designação básica do rolamento é listada. Outras variantes de rolamento também podem acomodar a caixa de mancal. 12(00), 22(00), 13(00) – rolamentos autocompensadores de esferas, 222(00), 213(00), BS2... – rolamentos autocompensadores de rolos, C... – rolamentos de rolos toroidais CARB

²⁾ O anel de fixação acomoda apenas o rolamento da mesma linha. Dois anéis de fixação são necessários para cada caixa de mancal.



Diâmetro do eixo		Dimensões											Massa Caixa de mancal	
d_a	d_b	A	A_1	C_a	D_a	H	H_1	H_2	J	L	N	N_1	G	kg
mm		mm											kg	
25	30	67	46	25	52	74	40	19	130	165	20	15	12	1,40
	30	67	46	25	52	74	40	19	130	165	20	15	12	1,40
	30	77	52	32	62	89	50	22	150	185	20	15	12	1,90
30	35	77	52	32	62	89	50	22	150	185	20	15	12	1,90
	35	77	52	32	62	89	50	22	150	185	20	15	12	1,90
	35	83	52	34	72	94	50	22	150	185	20	15	12	2,60

2.3 Caixas de mancal SNL e SE para rolamentos em assento cilíndrico d 35 – 40 mm

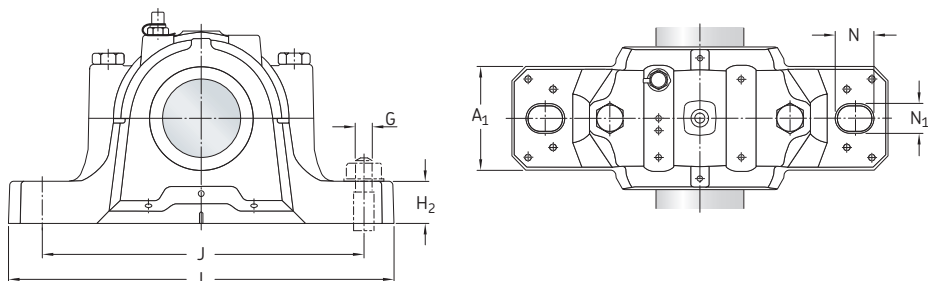


Diâmetro do eixo	Caixa de mancal	Peças apropriadas Rolamento ¹⁾	Anel de fixação ²⁾	Vedações	Tampa de fechamento	Largura com vedações A ₂	
d _a							
mm	-	-				mm	
35	SE 207	1207 E	FRB 8.5/72	TSN 207 A	ASNH 509	82	
		2207 ETN9	FRB 5.5/72	TSN 207 S		96	
		22207 E	FRB 5.5/72	TSN 207 ND		160	
		B52-2207-2CS ³⁾	FRB 3/72				
		C 2207 TN9	FRB 5.5/72				
35	SE 507-606	1207 E	FRB 8.5/72	4 FS 170	ASNH 507-606	82	
		2207 ETN9	FRB 5.5/72				
		22207 E	FRB 5.5/72				
		B52-2207-2CS ³⁾	FRB 3/72				
		C 2207 TN9	FRB 5.5/72				
35	SE 208-307	1307 ETN9	FRB 9/80	TSN 307 A	ASNH 510-608	85	
		2307 ETN9	FRB 4/80	TSN 307 S		99	
		21307 CC	FRB 9/80	TSN 307 ND		145	
40	SE 208-307	1208 ETN9	FRB 10.5/80	TSN 208 A	ASNH 510-608	85	
		2208 ETN9	FRB 8/80	TSN 208 S		99	
		22208 E	FRB 8/80	TSN 208 ND		160	
			B52-2208-2CS ³⁾	FRB 5.5/80			
			C 2208 TN9	FRB 8/80			
	40	SE 508-607	1208 ETN9	FRB 10.5/80	4 FS 170	ASNH 508-607	85
			2208 ETN9	FRB 8/80			
			22208 E	FRB 8/80			
			B52-2208-2CS ³⁾	FRB 5.5/80			
		C 2208 TN9	FRB 8/80				
40	SE 510-608	1308 ETN9	FRB 9/90	TSN 308 A	ASNH 510-608	90	
		2308 ETN9	FRB 4/90	TSN 308 S		102	
		21308 E	FRB 9/90	TSN 308 ND		167	
		22308 E	FRB 4/90				
		B52-2308-2CS ³⁾	FRB 1.5/90				

¹⁾ Somente a designação básica do rolamento é listada. Outras variantes de rolamento também podem acomodar a caixa de mancal. 12(00), 22(00), 13(00) – rolamentos autocompensadores de esferas, 222(00), 213(00), B52... – rolamentos autocompensadores de rolos, C... – rolamentos de rolos toroidais CARB

²⁾ O anel de fixação acomoda apenas o rolamento da mesma linha. Dois anéis de fixação são necessários para cada caixa de mancal.

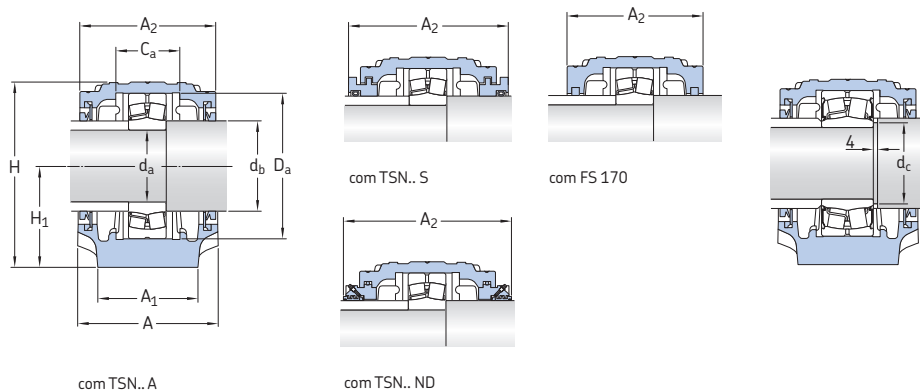
³⁾ O eixo deve ser modificado de acordo com o valor de dc para o rolamento.



Diâmetro do eixo		Dimensões														Massa Caixa de mancal
d_a	d_b	$d_c^{1)}$ min.	$d_c^{1)}$ máx.	A	A_1	C_a	D_a	H	H_1	H_2	J	L	N	N_1	G	kg
mm		mm														kg
35	45			83	52	34	72	94	50	22	150	185	20	15	12	2,45
		42	43													
		45			83	52	34	72	94	50	22	150	185	20	15	12
		42	43													
	45	-	-	85	60	39	80	108	60	25	170	205	20	15	12	3,30
40	50			85	60	39	80	108	60	25	170	205	20	15	12	3,30
		47	47													
		50			85	60	39	80	108	60	25	170	205	20	15	12
		47	47													
	50			90	60	41	90	114	60	25	170	205	20	15	12	3,85
		47,5	47,5													

¹⁾ Válido apenas para alguns rolamentos autocompensadores de rolos vedados.

2.3 Caixas de mancal SNL e SE para rolamentos em assento cilíndrico d_a 45 – 50 mm

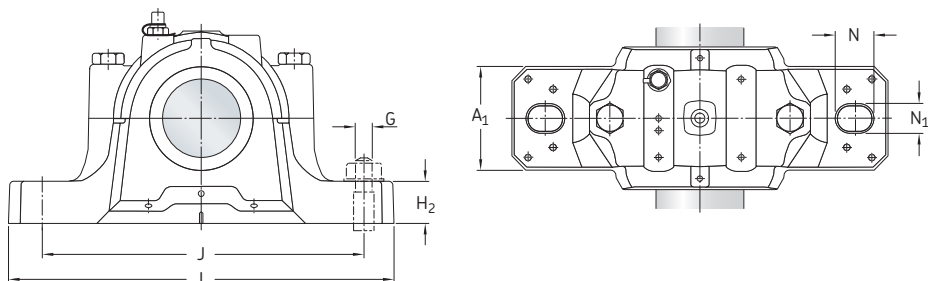


Diâmetro do eixo	Caixa de mancal	Peças apropriadas Rolamento ¹⁾	Anel de fixação ²⁾	Vedações	Tampa de fechamento	Largura com vedações A ₂
d _a						
mm	-	-				mm
45	SE 209	1209 ETN9	FRB 5,5/85	TSN 209 A	ASNH 511-609	85
		2209 ETN9	FRB 3,5/85	TSN 209 S		97
		22209 E	FRB 3,5/85	TSN 209 ND		160
	SE 509	BS2-2209-2CS ³⁾	FRB 1/85	4 FS 170	ASNH 509	85
		C 2209 TN9	FRB 3,5/85			
		1209 ETN9	FRB 5,5/85			
SE 511-609	2209 ETN9	FRB 3,5/85	TSN 309 A	ASNH 511-609	95	
	2309 ETN9	FRB 4/100				
	21309 E	FRB 9,5/100				
	22309 E	FRB 4/100				
50	SE 210	1210 ETN9	FRB 10,5/90	TSN 210 A	ASNH 512-610	90
		2210 ETN9	FRB 9/90	TSN 210 S		102
		22210 E	FRB 9/90	TSN 210 ND		165
	SE 510-608	BS2-2210-2CS ³⁾	FRB 6,5/90	4 FS 170	ASNH 510-608	90
		C 2210 TN9	FRB 9/90			
		1210 ETN9	FRB 10,5/90			
SE 512-610	2210 ETN9	FRB 9/90	TSN 310 A	ASNH 512-610	105	
	22210 E	FRB 9/90				
	BS2-2210-2CS ³⁾	FRB 6,5/90				
	C 2210 TN9	FRB 9/90				
SE 512-610	1310 ETN9	FRB 10,5/110	TSN 310 S	ASNH 512-610	105	
	2310	FRB 4/110	TSN 310 ND			117
	21310 E	FRB 10,5/110				180
	22310 E	FRB 4/110				

¹⁾ Somente a designação básica do rolamento é listada. Outras variantes de rolamento também podem acomodar a caixa de mancal. 12(00), 22(00), 13(00) – rolamentos autocompensadores de esferas, 222(00), 213(00), BS2... – rolamentos autocompensadores de rolos, C... – rolamentos de rolos toroidais CARB

²⁾ O anel de fixação acomoda apenas o rolamento da mesma linha. Dois anéis de fixação são necessários para cada caixa de mancal.

³⁾ O eixo deve ser modificado de acordo com o valor de dc para o rolamento.

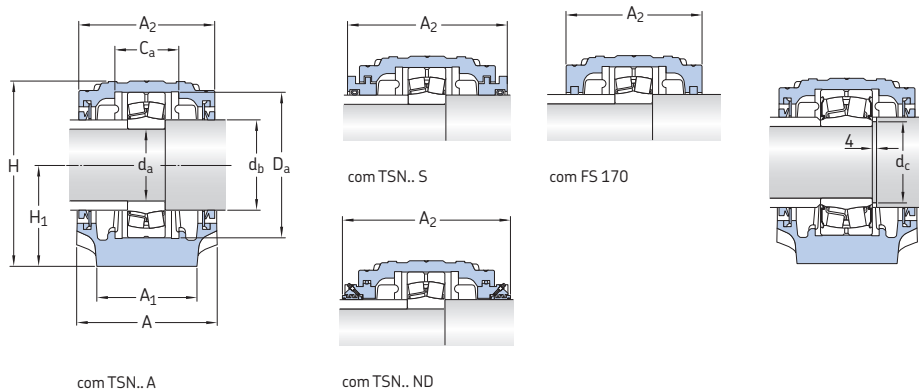


Diâmetro do eixo		Dimensões											Massa Caixa de mancal				
d_a	d_b	$d_{c^{(1)}}$ min.	$d_{c^{(1)}}$ máx.	A	A_1	C_a	D_a	H	H_1	H_2	J	L	N	N_1	G		
mm		mm											kg				
45	55			85	60	30	85	109	60	25	170	205	20	15	12	3,20	
		52	53														
		55			85	60	30	85	109	60	25	170	205	20	15	12	3,40
			52	53													
	55	-	-	95	70	44	100	129	70	28	210	255	24	18	16	5,45	
50	60			90	60	41	90	114	60	25	170	205	20	15	12	3,65	
		57	58														
		60			90	60	41	90	114	60	25	170	205	20	15	12	3,85
			57	58													
	60	-	-	105	70	48	110	134	70	30	210	255	24	18	16	6,15	

¹⁾ Válido apenas para alguns rolamentos autocompensadores de rolos vedados.

2.3 Caixas de mancal SNL e SE para rolamentos em assento cilíndrico

d_a 55 – 60 mm

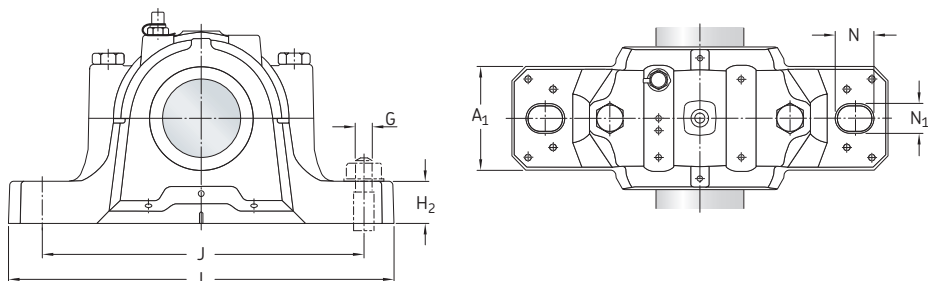


Diâmetro do eixo	Caixa de mancal	Peças apropriadas Rolamento ¹⁾	Anel de fixação ²⁾	Vedações	Tampa de fechamento	Largura com vedações
d_a						A_2
mm	–	–				mm
55	SE 211	1211 ETN9 2211 ETN9 22211 E BS2-2211-2CS ³⁾ C 2211 TN9	FRB 11.5/100 FRB 9.5/100 FRB 9.5/100 FRB 6.5/100 FRB 9.5/100	TSN 211 A TSN 211 S TSN 211 ND	ASNH 513-611	95 107 170
	SE 511-609	1211 ETN9 2211 ETN9 22211 E BS2-2211-2CS ³⁾ C 2211 TN9	FRB 11.5/100 FRB 9.5/100 FRB 9.5/100 FRB 6.5/100 FRB 9.5/100	4 FS 170	ASNH 511-609	95
	SE 513-611	1311 ETN9 2311 21311 E 22311 E BS2-2311-2CS	FRB 11/120 FRB 4/120 FRB 11/120 FRB 4/120 FRB 1/120	TSN 311 A TSN 311 S TSN 311 ND	ASNH 513-611	110 122 185
60	SE 212	1212 ETN9 2212 ETN9 22212 E BS2-2212-2CS ³⁾ C 2212 TN9	FRB 13/110 FRB 10/110 FRB 10/110 FRB 7/110 FRB 10/110	TSN 212 A TSN 212 S TSN 212 ND	ASNH 515-612	105 117 185
	SE 512-610	1212 ETN9 2212 ETN9 22212 E BS2-2212-2CS ³⁾ C 2212 TN9	FRB 13/110 FRB 10/110 FRB 10/110 FRB 7/110 FRB 10/110	4 FS 170	ASNH 512-610	105
	SE 515-612	1312 ETN9 2312 21312 E 22312 E	FRB 12.5/130 FRB 5/130 FRB 12.5/130 FRB 5/130	TSN 312 A TSN 312 S TSN 312 ND	ASNH 515-612	115 127 197

¹⁾ Somente a designação básica do rolamento é listada. Outras variantes de rolamento também podem acomodar a caixa de mancal. 12(00), 22(00), 13(00) – rolamentos autocompensadores de esferas, 222(00), 213(00), BS2... – rolamentos autocompensadores de rolos, C... – rolamentos de rolos toroidais CARB

²⁾ O anel de fixação acomoda apenas o rolamento da mesma linha. Dois anéis de fixação são necessários para cada caixa de mancal.

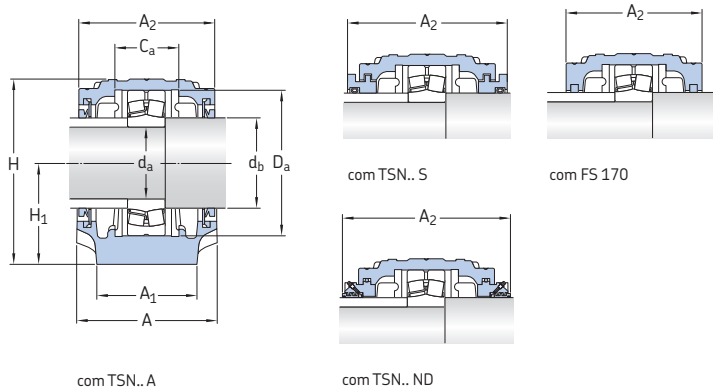
³⁾ O eixo deve ser modificado de acordo com o valor de d_c para o rolamento.



Diâmetro do eixo		Dimensões													Massa Caixa de mancal		
d_a	d_b	$d_c^{(1)}$ min.	$d_c^{(1)}$ máx.	A	A_1	C_a	D_a	H	H_1	H_2	J	L	N	N_1		G	
mm																kg	
55	65			95	70	44	100	129	70	28	210	255	24	18	16	5,85	
		64	64														
		65			95	70	44	100	129	70	28	210	255	24	18	16	5,45
			64	64													
	65	-	-	110	80	51	120	150	80	30	230	275	24	18	16	7,90	
60	70			105	70	48	110	134	70	30	210	255	24	18	16	5,80	
		69	69														
		70			105	70	48	110	134	70	30	210	255	24	18	16	6,15
			69	69													
	70	-	-	115	80	56	130	156	80	30	230	280	24	18	16	8,55	

¹⁾ Válido apenas para alguns rolamentos autocompensadores de rolos vedados.

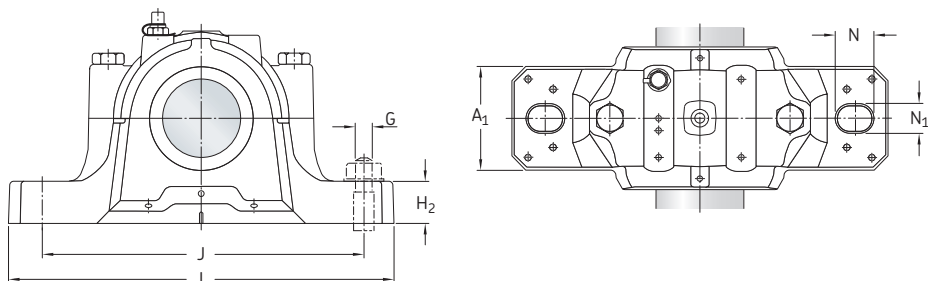
2.3 Caixas de mancal SNL e SE para rolamentos em assento cilíndrico d 65 – 70 mm



Diâmetro do eixo	Caixa de mancal	Peças apropriadas Rolamento ¹⁾	Anel de fixação ²⁾	Vedações	Tampa de fechamento	Largura com vedações A ₂
d _a						
mm	–	–				mm
65	SE 213	1213 ETN9	FRB 14/120	TSN 213 A	ASNH 516-613	110
		2213 ETN9	FRB 10/120	TSN 213 S		128
		22213 E	FRB 10/120	TSN 213 ND		190
		BS2-2213-2CS	FRB 6.5/120			
		C 2213 TN9	FRB 10/120			
	SE 513-611	1213 ETN9	FRB 14/120	4 FS 170	ASNH 513-611	110
		2213 ETN9	FRB 10/120			
		22213 E	FRB 10/120			
		BS2-2213-2CS	FRB 6.5/120			
SNL 516-613	1313 ETN9	FRB 12.5/140	TSN 313 A TSN 313 S TSN 313 ND	ASNH 516-613	120	
	2313	FRB 5/140			138	
	21313 E	FRB 12.5/140			200	
	22313 E	FRB 5/140				
70	SNL 517	1314	FRB 13/150	TSN 314 A TSN 314 S TSN 314 ND	ASNH 517	125
		2314	FRB 5/150			143
		21314 E	FRB 13/150			205
		22314 E	FRB 5/150			

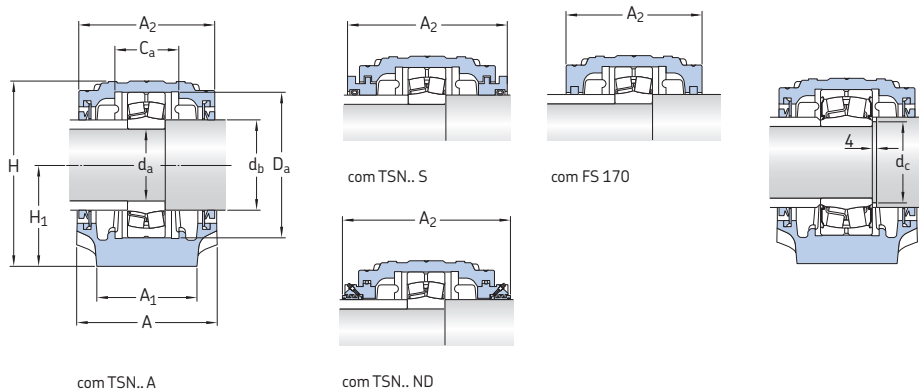
¹⁾ Somente a designação básica do rolamento é listada. Outras variantes de rolamento também podem acomodar a caixa de mancal. 12(00), 22(00), 13(00) – rolamentos autocompensadores de esferas, 222(00), 213(00), BS2... – rolamentos autocompensadores de rolos, C... – rolamentos de rolos toroidais CARB

²⁾ O anel de fixação acomoda apenas o rolamento da mesma linha. Dois anéis de fixação são necessários para cada caixa de mancal.



Diâmetro do eixo		Dimensões											Massa Caixa de mancal	
d_a	d_b	A	A_1	C_a	D_a	H	H_1	H_2	J	L	N	N_1	G	kg
mm		mm											kg	
65	75	110	80	51	120	150	80	30	230	275	24	18	16	7,45
	75	110	80	51	120	150	80	30	230	275	24	18	16	7,90
	75	120	90	58	140	177	95	32	260	315	28	22	20	9,50
70	80	125	90	61	150	183	95	32	260	320	28	22	20	10,0

2.3 Caixas de mancal SNL e SE para rolamentos em assento cilíndrico d 75 – 80 mm

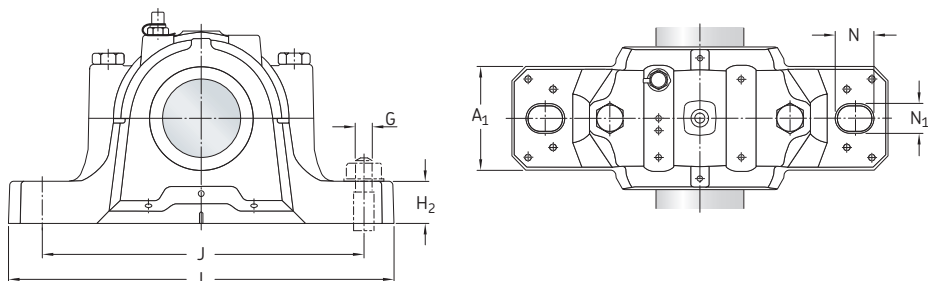


Diâmetro do eixo	Caixa de mancal	Peças apropriadas Rolamento ¹⁾	Anel de fixação ²⁾	Vedações	Tampa de fechamento	Largura com vedações
d_a						A_2
mm	–	–				mm
75	SE 215	1215 2215 ETN9 22215 E BS2-2215-2CS ³⁾ C 2215	FRB 15.5/130 FRB 12.5/130 FRB 12.5/130 FRB 9/130 FRB 12.5/130	TSN 215 A TSN 215 S TSN 215 ND	ASNH 518-615	115 133 195
	SE 515-612	1215 2215 ETN9 22215 E BS2-2215-2CS ³⁾ C 2215	FRB 15.5/130 FRB 12.5/130 FRB 12.5/130 FRB 9/130 FRB 12.5/130	4 FS 170	ASNH 515-612	115
	SNL 518-615	1315 2315 21315 E 22315 E C 2315	FRB 14/160 FRB 5/160 FRB 14/160 FRB 5/160 FRB 5/160	TSN 315 A TSN 315 S TSN 315 ND	ASNH 518-615	140 158 220
80	SNL 216	1216 2216 ETN9 22216 E BS2-2216-2CS C 2216	FRB 16/140 FRB 12.5/140 FRB 12.5/140 FRB 9/140 FRB 12.5/140	TSN 216 A TSN 216 S TSN 216 ND	ASNH 216	120 138 200
	SNL 516-613	1216 2216 ETN9 22216 E BS2-2216-2CS C 2216	FRB 16/140 FRB 12.5/140 FRB 12.5/140 FRB 9/140 FRB 12.5/140	4 FS 170	ASNH 516-613	120
	SNL 519-616	1316 2316 21316 E 22316 E C 2316	FRB 14.5/170 FRB 5/170 FRB 14.5/170 FRB 5/170 FRB 5/170	TSN 316 A TSN 316 S TSN 316 ND	ASNH 519-616	145 163 218

¹⁾ Somente a designação básica do rolamento é listada. Outras variantes de rolamento também podem acomodar a caixa de mancal. 12(00), 22(00), 13(00) – rolamentos autocompensadores de esferas, 222(00), 213(00), BS2... – rolamentos autocompensadores de rolos, C... – rolamentos de rolos toroidais CARB

²⁾ O anel de fixação acomoda apenas o rolamento da mesma linha. Dois anéis de fixação são necessários para cada caixa de mancal.

³⁾ O eixo deve ser modificado de acordo com o valor de d_c para o rolamento.

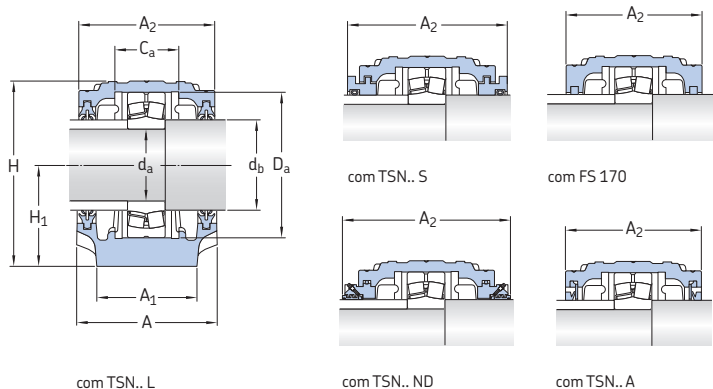


Diâmetro do eixo		Dimensões													Massa Caixa de mancal		
d_a	d_b	$d_c^{(1)}$ min.	$d_c^{(1)}$ máx.	A	A_1	C_a	D_a	H	H_1	H_2	J	L	N	N_1	G	kg	
mm																	
75	85			115	80	56	130	156	80	30	230	280	24	18	16	8,10	
		84	84														
		85			115	80	56	130	156	80	30	230	280	24	18	16	8,60
		84	84														
	85	-	-	140	100	65	160	194	100	35	290	345	28	22	20	12,5	
80	90	-	-	120	90	58	140	177	95	32	260	315	28	22	20	9,00	
		90	-	-	120	90	58	140	177	95	32	260	315	28	22	20	9,00
		90	-	-	145	100	68	170	212	112	35	290	345	28	22	20	13,7

¹⁾ Válido apenas para alguns rolamentos autocompensadores de rolos vedados.

2.3 Caixas de mancal SNL e SE para rolamentos em assento cilíndrico

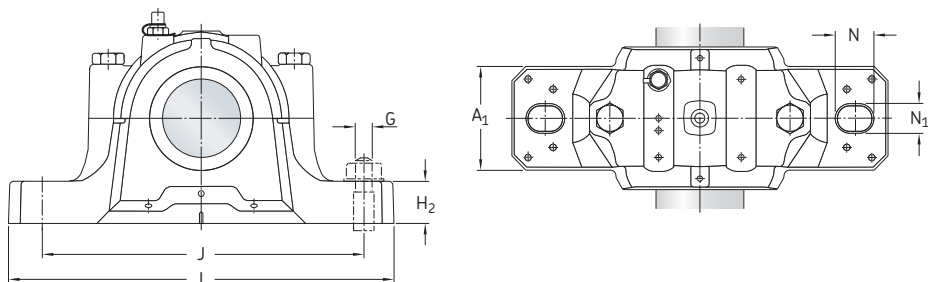
d 85 – 90 mm



Diâmetro do eixo	Caixa de mancal	Peças apropriadas Rolamento ¹⁾	Anel de fixação ²⁾	Vedações	Tampa de fechamento	Largura com vedações A ₂
d _a						
mm	–	–				mm
85	SNL 217	1217	FRB 16.5/150	TSN 217 A	ASNH 217	125
		2217	FRB 12.5/150	TSN 217 S		143
		22217 E	FRB 12.5/150	TSN 217 ND		205
		BS2-2217-2CS	FRB 8.5/150			
		C 2217	FRB 12.5/150			
85	SNL 517	1217	FRB 16.5/150	4 FS 170	ASNH 517	125
		2217	FRB 12.5/150			
		22217 E	FRB 12.5/150			
		BS2-2217-2CS	FRB 8.5/150			
		C 2217	FRB 12.5/150			
85	SNL 520-617	1317	FRB 14.5/180	TSN 317 A TSN 317 S TSN 317 ND	ASNH 520-617	160 178 238
		2317	FRB 5/180			
		21317 E	FRB 14.5/180			
		22317 E	FRB 5/180			
		C 2317	FRB 5/180			
90	SNL 218	1218	FRB 17.5/160	TSN 218 L TSN 218 A TSN 218 S TSN 218 ND	ASNH 218	140 140 158 220
		2218	FRB 12.5/160			
		22218 E	FRB 12.5/160			
		23218 CC/W33	FRB 6.25/160			
		BS2-2218-2CS	FRB 8.5/160			
		C 2218	FRB 12.5/160			
90	SNL 518-615	1218	FRB 17.5/160	4 FS 170	ASNH 518-615	140
		2218	FRB 12.5/160			
		22218 E	FRB 12.5/160			
		23218 CC/W33	FRB 6.25/160			
		BS2-2218-2CS	FRB 8.5/160			
		C 2218	FRB 12.5/160			

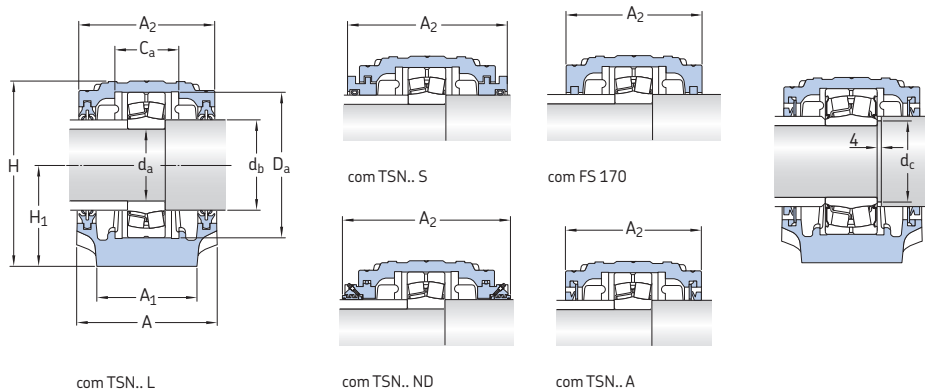
¹⁾ Somente a designação básica do rolamento é listada. Outras variantes de rolamento também podem acomodar a caixa de mancal. 12(00), 22(00), 13(00) – rolamentos autocompensadores de esferas, 222(00), 213(00), BS2... – rolamentos autocompensadores de rolos, C... – rolamentos de rolos toroidais CARB

²⁾ O anel de fixação acomoda apenas o rolamento da mesma linha. Dois anéis de fixação são necessários para cada caixa de mancal.



Diâmetro do eixo		Dimensões											Massa Caixa de mancal	
d_a	d_b	A	A_1	C_a	D_a	H	H_1	H_2	J	L	N	N_1	G	kg
mm		mm											kg	
85	95	125	90	61	150	183	95	32	260	320	28	22	20	9,50
	95	125	90	61	150	183	95	32	260	320	28	22	20	9,50
	95	160	110	70	180	218	112	40	320	380	32	26	24	17,6
90	100	140	100	65	160	194	100	35	290	345	28	22	20	11,8
	100	140	100	65	160	194	100	35	290	345	28	22	20	11,8

2.3 Caixas de mancal SNL e SE para rolamentos em assento cilíndrico d 95 – 120 mm

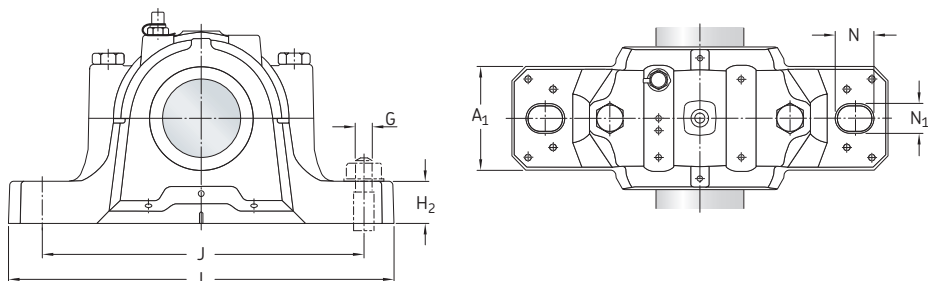


Diâmetro do eixo	Caixa de mancal	Peças apropriadas Rolamento ¹⁾	Anel de fixação ²⁾	Vedações	Tampa de fechamento	Largura com vedações
d_a						A_2
mm	-	-				mm
95	SNL 522-619	1319	FRB 17.5/200	TSN 319 A	ASNH 522-619	175
		2319 M	FRB 6.5/200	TSN 319 S		191
		21319 E	FRB 17.5/200	TSN 319 ND		253
		22319 E	FRB 6.5/200			
		C 2319	FRB 6.5/200			
100	SNL 520-617	1220	FRB 18/180	TSN 220 L	ASNH 520-617	160
		2220 M	FRB 12/180	TSN 220 A		160
		22220 E	FRB 12/180	TSN 220 S		178
		23220 CC/W33	FRB 4.85/180	TSN 220 ND		245
		23220-2CS	FRB 4.85/180			
	BS2-2220-2CS5 ³⁾	FRB 7.5/180				
	C 2220	FRB 12/180				
	SNL 524-620	1320	FRB 19.5/215	TSN 320 A	ASNH 524-620	185
		2320 M	FRB 6.5/215	TSN 320 S		199
		21320 E	FRB 19.5/215	TSN 320 ND		260
23220 CC/W33		FRB 6.5/215				
C 2320		FRB 6.5/215				
110	SNL 522-619	1222	FRB 21/200	TSN 222 L	ASNH 522-619	175
		2222 M	FRB 13.5/200	TSN 222 A		175
		22222 E	FRB 13.5/200	TSN 222 S		191
		BS2-2222-2CS5	FRB 8.5/200	TSN 222 ND		255
		23222 CC/W33	FRB 5.1/200			
C 2222	FRB 13.5/200					
120	SNL 524-620	1224 M	FRB 22/215	TSN 224 L	ASNH 524-620	185
		2224 E	FRB 14/215	TSN 224 A		185
		BS2-2224-2CS5	FRB 8.5/215	TSN 224 S		199
		23224 CC/W33	FRB 5/215	TSN 224 ND		270
		C 3224	FRB 5/215			

¹⁾ Somente a designação básica do rolamento é listada. Outras variantes de rolamento também podem acomodar a caixa de mancal. 12(00), 22(00), 13(00) – rolamentos autocompensadores de esferas, 222(00), 213(00), BS2... – rolamentos autocompensadores de rolos, C... – rolamentos de rolos toroidais CARB

²⁾ O anel de fixação acomoda apenas o rolamento da mesma linha. Dois anéis de fixação são necessários para cada caixa de mancal.

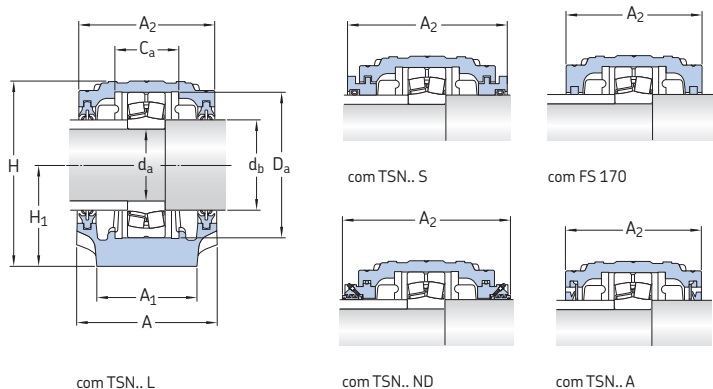
³⁾ O eixo deve ser modificado de acordo com o valor de d_c para o rolamento.



Diâmetro do eixo		Dimensões													Parafuso olhal conforme norma DIN 580	Massa Caixa de mancal	
d_a	d_b	$d_c^{(1)}$ min.	$d_c^{(1)}$ máx.	A	A_1	C_a	D_a	H	H_1	H_2	J	L	N	N_1	G		
mm		mm													-	kg	
95	110	-	-	175	120	80	200	242	125	45	350	410	32	26	24	-	22,0
100	115			160	110	70	180	218	112	40	320	380	32	26	24	-	17,6
		112	114														
	115	-	-	185	120	86	215	271	140	45	350	410	32	26	24	M10	26,2
110	125	-	-	175	120	80	200	242	125	45	350	410	32	26	24	-	22,0
120	135	-	-	185	120	86	215	271	140	45	350	410	32	26	24	M10	26,2

¹⁾ Válido apenas para alguns rolamentos autocompensadores de rolos vedados.

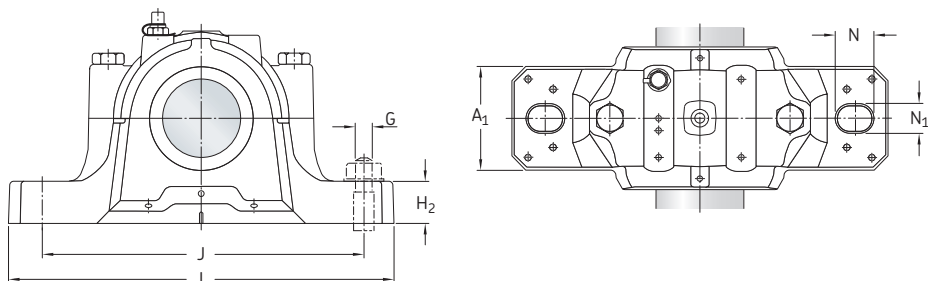
2.3 Caixas de mancal SNL e SE para rolamentos em assento cilíndrico d 130 – 160 mm



Diâmetro do eixo	Caixa de mancal	Peças apropriadas Rolamento ¹⁾	Anel de fixação ²⁾	Vedações	Tampa de fechamento	Largura com vedações
d_a						A_2
mm	–	–				mm
130	SNL 526	1226 M	FRB 22/230	TSN 226 L	ASNH 526	190
		22226 E	FRB 13/230	TSN 226 A		190
		BS2-2226-2CS5	FRB 7.5/230	TSN 226 S		208
		23226 CC/W33	FRB 5/230	TSN 226 ND		275
		23226-2CS5 C 2226	FRB 5/230 FRB 13/230			
140	SNL 528	22228 CC/W33	FRB 15/250	TSN 228 L	ASNH 528	205
		22228-2CS5	FRB 15/250	TSN 228 A		205
		23228 CC/W33	FRB 5/250	TSN 228 S		223
		23228-2CS5 C 2228	FRB 5/250 FRB 15/250	TSN 228 ND		290
150	SNL 530	22230 CC/W33	FRB 16.5/270	TSN 230 L	ASNH 530	220
		22230-2CS5	FRB 16.5/270	TSN 230 A		220
		23230 CC/W33	FRB 5/270	TSN 230 S		241
		23230-2CS5 C 2230	FRB 5/270 FRB 16.5/270	TSN 230 ND		310
160	SNL 532	22232 CC/W33	FRB 17/290	TSN 232 A	ASNH 532	235
		22232-2CS5	FRB 17/290	TSN 232 S		254
		23232 CC/W33	FRB 5/290	TSN 232 ND		325
		C 3232	FRB 5/290			

¹⁾ Somente a designação básica do rolamento é listada. Outras variantes de rolamento também podem acomodar a caixa de mancal. 12(00), 22(00), 13(00) – rolamentos autocompensadores de esferas, 222(00), 213(00), BS2... – rolamentos autocompensadores de rolos, C... – rolamentos de rolos toroidais CARB

²⁾ O anel de fixação acomoda apenas o rolamento da mesma linha. Dois anéis de fixação são necessários para cada caixa de mancal.



Diâmetro do eixo		Dimensões											Parafuso olhal conforme norma DIN 580	Massa Caixa de mancal	
d_a	d_b	A	A_1	C_a	D_a	H	H_1	H_2	J	L	N	N_1	G	-	kg
mm		mm											-	kg	
130	145	190	130	90	230	290	150	50	380	445	35	28	24	M10	33,0
140	155	205	150	98	250	302	150	50	420	500	42	35	30	M12	40,0
150	165	220	160	106	270	323	160	60	450	530	42	35	30	M12	49,0
160	175	235	160	114	290	344	170	60	470	550	42	35	30	M12	55,0



Caixas de mancal bipartidas das séries SE 2, 3, 5 e 6

Tipos de rolamento

- Rolamentos autocompensadores de esferas
- Rolamentos autocompensadores de rolos
- Rolamentos de rolos toroidais CARB

Série de dimensões de rolamento

- 02, 03, 22, 23, 32

Faixa de diâmetro do eixo

- De 25 a 75 mm
- $1\frac{5}{16}$ a $2\frac{1}{2}$ in

Combinações típicas de eixo e rolamento

- Eixo liso com rolamento em uma bucha de fixação
- Eixo escalonado com rolamento em um assento cilíndrico

Vedações

- Quatro lábios
- Labirinto
- Feltro
- anel V
- trabalho pesado

Lubrificação

- Graxa

Materiais

- Ferro fundido cinzento
- Ferro fundido nodular

Montagem

- Montagem com dois parafusos
- Montagem com quatro parafusos

Conformidade com as normas

- ISO 113 (caixas de mancal de dois parafusos)

Substitui

- as séries SNL, SN, SNA, SNH

As caixas de mancal SE são uma nova geração das caixas de mancal SKF mais populares do mercado: as caixas de mancal SNL. Com vários novos recursos e material com grau de resistência maior, as caixas de mancal aprimoradas continuam a proporcionar a máxima confiabilidade, além de atender às crescentes exigências. Diversas variantes de caixas de mancal e projetos de vedações estão disponíveis, tornando praticamente desnecessária a utilização de caixas de mancal adaptadas e possibilitando a montagem de arranjos de rolamentos econômicos.

As caixas de mancal SE substituem as caixas de mancal SNL das séries 2, 3, 5 e 6 e estão disponíveis em tamanhos correspondentes, do 507 até 515-612. A partir do tamanho 516-613, permanecem as caixas de mancal SNL das séries 2, 3, 5 e 6.

Caixas de mancal bipartidas das séries SE 2, 3, 5 e 6

Designações	141
Design padrão de caixa de mancal	143
Características e benefícios	144
Material da caixa de mancal	148
Pintura, proteção contra corrosão	148
Padrões de dimensões	148
Intercambialidade	148
Dados do produto	148
Preenchimento inicial com graxa	148
Válvulas de torque para parafusos da tampa	148
Informações do pedido	149
Tabelas de produtos (no capítulo 2)	
2.1 Caixas de mancal SNL e SE para rolamentos em bucha de fixação, eixos métricos	86
2.2 Caixas de mancal SNL e SE para rolamentos em bucha de fixação, eixos em polegadas	100
2.3 Caixas de mancal SNL e SE para rolamentos em assento cilíndrico . .	120

Designações

Sistema de designação para caixas de mancal SE

SE 512-610 TD

Prefixo para furos de parafuso

- Dois furos fundidos oblongos para parafusos de fixação
- F Quatro furos fundidos oblongos para parafusos de fixação
- S Sem furos para parafusos de fixação (furos perfurados podem ser fornecidos)

Série

- SE Caixa de mancal padrão

Material

- Ferro fundido cinzento
- D Ferro fundido nodular

Identificação de tamanho

- 2(00) Caixa de mancal para rolamentos em um assento cilíndrico, série de diâmetros 2
- 3(00) Caixa de mancal para rolamentos em um assento cilíndrico, série de diâmetros 3
- 5(00) Caixa de mancal para rolamentos em uma bucha de fixação, série de diâmetros 2
- 6(00) Caixa de mancal para rolamentos em uma bucha de fixação, série de diâmetros 3
- ..(00) Código de tamanho do rolamento, (00) ≠ 5 = diâmetro do furo do rolamento [mm]

Sufixos¹⁾

- V Furo de dreno de graxa na base da caixa de mancal
- T Furo com rosca 1/4-28 UNF em um dos lados da tampa da caixa do mancal para lubrificar uma vedação.
Pino graxeiro AH 1/4-28 SAE-LT fornecido com a caixa de mancal
- TD Furo com rosca 1/4-28 UNF em ambos os lados da tampa da caixa de mancal para lubrificar as vedações.
Dois pinos graxeiros AH 1/4-28 SAE-LT fornecidos com a caixa de mancal
- /MS1 Dois furos para parafusos de fixação
- /MS2 Quatro furos para parafusos de fixação

¹⁾ Quando vários sufixos são utilizados, eles são listados na mesma ordem em que são mostrados aqui.

Caixas de mancal bipartidas das séries SE 2, 3, 5 e 6

Sistema de designação para vedações

TSN 512 L

Série

TSN	Vedação para caixa de mancal SE
FS	Tira de feltro
FSB	Tira de feltro para temperatura operacional elevada

Identificação de tamanho

2(00)	Caixa de mancal para rolamentos com um furo cilíndrico, série de diâmetros 2
3(00)	Caixa de mancal para rolamentos com um furo cilíndrico, série de diâmetros 3
5(00)	Caixa de mancal para rolamentos em uma bucha de fixação, série de diâmetros 2
6(00)	Caixa de mancal para rolamentos em uma bucha de fixação, série de diâmetros 3
..(00)	Código de tamanho do rolamento, (00) x 5 = diâmetro do furo do rolamento [mm]
...	Somente para tiras de feltro, o número indica o comprimento da tira

Tipo de vedação

A	Vedação de anel V
C	Vedação de feltro
CB	Vedação de feltro para temperaturas operacionais elevadas
L	Vedação de quatro lábios
S	Vedação de labirinto
NB	Vedação de taconita com labirinto axial e anel V
NC	Vedação de taconita com labirinto axial
ND	Vedação de taconita com labirinto radial e anel V

Indicação para um eixo em polegadas

A, E	Vedação para eixo em polegadas
-------------	--------------------------------

Sistema de designação para tampas de fechamento

ASNH 512-610

Série

ASNH	Tampa de fechamento para caixas de mancal SE
-------------	----------------------------------------------

Identificação de tamanho

...	Identificação de tamanho da caixa de mancal
-----	---------------------------------------------

Sistema de designação para anéis de fixação

FRB 13/110

Série

FRB	Anel de fixação para caixas de mancal SKF
------------	-------------------------------------------

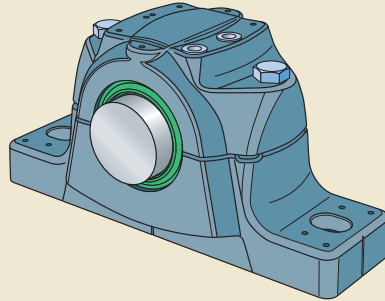
Identificação de tamanho

...	Largura e diâmetro externo do anel de fixação [mm]
-----	----------------------------------------------------

Design padrão de caixa de mancal

As caixas de mancal SE das séries 2, 3, 5 e 6 são caixas de mancal bipartidas consistindo em uma tampa e uma base (→ **fig. 1**). Elas têm dois furos fundidos na base para parafusos de fixação. As caixas de mancal foram projetadas com base no princípio de “blocos de montagem” para possibilitar uma variedade mais ampla de rolamentos e vedações, além de uma variedade de combinações de eixo e rolamento e métodos de lubrificação.

Fig. 1



Características e benefícios

As caixas de mancal SE das séries 2, 3, 5 e 6 apresentam as seguintes características e benefícios:

Caixa de mancal mais rígida e robusta

O modelo novo e otimizado, junto com seu maior grau de resistência, tornam as caixas de mancal SE mais as caixas de mancal em comparação com as caixas de mancal SNL.

Com nervuras maiores na base e material extra ao redor dos furos para os parafusos de fixação (→ **figs. 2 e 3**), as caixas de mancal SE são mais rígidas do que os modelos anteriores. Os parafusos de fixação podem ser pré-carregados para fixar a caixa de mancal sem deformar sua base ou o furo.

Melhor dissipação de calor

As nervuras ao redor do perímetro e no centro da base (→ **fig. 3**) são maiores para aumentar a área de contato entre a base e a superfície de apoio. Isso resulta em maior fluxo de calor do anel externo do rolamento para a superfície de apoio.

Melhores marcações na caixa de mancal

A tampa e a base da caixa de mancal são pareadas durante a fabricação e não são intercambiáveis com as tampas e bases de outras caixas de mancal. Um número de série exclusivo nas duas peças da caixa de mancal ajuda a evitar não correspondências (→ **fig. 4**).

A designação na tampa da caixa de mancal também foi aprimorada em termos de legibilidade, e agora contém a designação completa da caixa de mancal, isto é, com variações de sufixos, para melhor rastreabilidade (→ **fig. 5**).

Fig. 2

Nervura de reforço na base

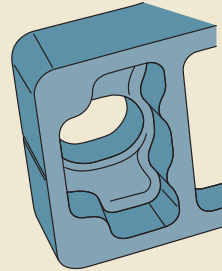


Fig. 3

Nervura central ampliada para melhor suporte e dissipação do calor

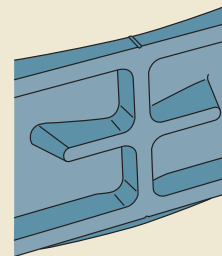
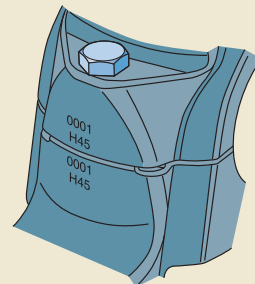


Fig. 4

Tampa e a base marcadas individualmente



Marcações rebaixadas para fixar acessórios

As marcações rebaixadas na tampa da caixa de mancal indicam onde os pinos graxeiros e os sensores de monitoramento da condição podem ser montados para obter os melhores resultados (→ **fig. 5**).

Montagem mais simples

O kit de pinos graxeiros contém válvulas de torque para parafusos da tampa e dados para o preenchimento inicial com graxa.

Para facilitar a montagem e tornar o alinhamento mais preciso, as linhas que indicam o centro do assento do rolamento e o eixo do furo da caixa de mancal encontram-se fundidas na base da caixa de mancal. As marcações rebaixadas indicam a posição dos pinos de ajuste (→ **fig. 6**). Instruções de montagem são fornecidas com cada pacote de vedações.

Manutenção simplificada

As caixas de mancal SE têm um rasgo entre a tampa e a base para facilitar a remoção da tampa durante a desmontagem (→ **fig. 4**).

Fig. 5

Marcações rebaixadas indicam as posições dos acessórios

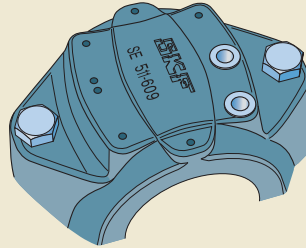
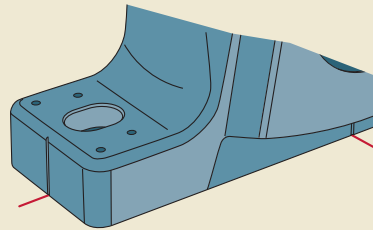


Fig. 6

Indicações fundidas marcam o centro do furo da caixa de mancal e do assento do rolamento



Caixas de mancal bipartidas das séries SE 2, 3, 5 e 6

Sistema de direcionamento de graxa

Para permitir a relubrificação mais eficaz na lateral, as caixas de mancal SE do tamanho 511 ao 515 possuem um flange integrado que direciona a graxa do pino graxeiro diretamente para dentro da caixa de mancal (→ **fig. 7**). Isso pode reduzir o consumo de graxa e os custos com descarte.

Marcações do nível de graxa

Para evitar excesso de preenchimento, marcações em cada canto dentro da base da caixa de mancal indicam o nível adequado de graxa para um preenchimento inicial de 20 ou 40% do espaço livre entre a caixa de mancal e o rolamento (→ **fig. 8**).

Melhor local para lubrificação

O furo na tampa da caixa de mancal para relubrificação pelo centro do rolamento está posicionado fora do centro em relação ao eixo (→ **fig. 9**).

Fig. 7

Sistema de direcionamento de graxa

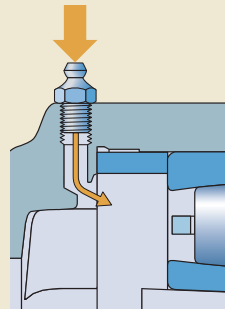


Fig. 8

Marcações do nível de graxa

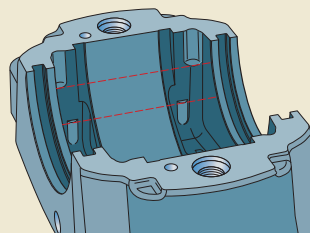
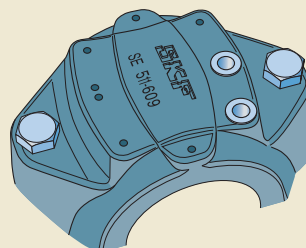


Fig. 9

Melhor posição para relubrificação



Nova posição do furo de dreno de graxa

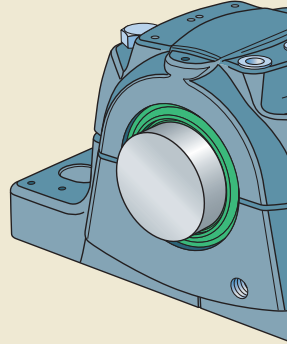
O furo de dreno de graxa, em caixas de mancal com sufixo V, é paralelo ao eixo (→ **fig. 10**) para facilitar o acesso após a montagem da caixa de mancal. O furo é roscado e tampado.

Proteção contra corrosão aprimorada

As caixas de mancal SE têm boa proteção contra corrosão. A categoria de corrosão da tinta é mais alta do que para as caixas de mancal SNL (→ *Condições ambientais*, **página 36**).

Fig. 10

Nova posição do furo de dreno de graxa



Material da caixa de mancal

As caixas de mancal SE são feitas de ferro fundido cinzento em comparação com as caixas de mancal SNL.

Pintura, proteção contra corrosão

As caixas de mancal SE são pintadas de preto (RAL 9005) usando uma tinta alquídica/acrílica à base de água. A tinta protege a caixa de mancal de acordo com a norma ISO 12944-2, categoria de corrosividade C3 (por exemplo, atmosferas externas com nível moderado de poluição ou áreas costeiras com baixa salinidade, atmosferas internas com alta umidade e pouca poluição do ar). A tinta não é afetada pela maioria dos óleos de lubrificação ou de motor, fluidos de corte ou produtos químicos de lavagem alcalinos. As caixas de mancal podem ser repintadas com a maioria das tintas de um ou dois componentes à base de água ou solvente.

As superfícies não pintadas são protegidas por um inibidor de ferrugem sem solvente.

Padrões de dimensão

As dimensões máximas estão de acordo com a norma ISO 113 para caixas de mancal de dois parafusos.

Intercambialidade

As caixas de mancal SE das séries 2, 3, 5 e 6 são dimensionalmente intercambiáveis com as caixas de mancal das séries SNL 2, 3, 5 e 6 e as antigas caixas de mancal das séries SN, SNA e SNH.

Dados do produto

As caixas de mancal SE substituem as caixas de mancal SNL para os tamanhos de 507 até 515-612, inclusive. As especificações técnicas para as caixas de mancal SE, como dimensões de orifício, canal e pino de ajuste, comprimentos da extremidade do eixo, cargas, preenchimentos iniciais com graxa e torques dos parafusos, estão incluídas nas tabelas de dados no capítulo sobre as caixas de mancal SNL (→ *Caixas de mancal bipartidas das séries SNL 2, 3, 5 e 6, na página 55*).

As tabelas de produtos para caixas de mancal SE também estão incluídas no capítulo sobre as caixas de mancal SNL (→ **página 86**). Em caso de dúvida, entre em contato com o serviço de engenharia de aplicação SKF.

Informações de pedido

Para as caixas de mancal SE das séries 2, 3, 5 e 6, cada um dos itens a seguir deve ser pedido separadamente.

- caixa de mancal
- vedações
- tampa de fechamento
- anéis de fixação
- rolamento
- bucha do adaptador

Exemplo de pedido

São necessárias duas caixas de mancal com vedações de quatro lábios para um rolamento autocompensador de rolos 22212 EK montado em uma bucha de fixação H 312 e um rolamento de rolos toroidais CARB C 2212 KTN9 em uma bucha de fixação H 312 E. Uma caixa de mancal acomodará o rolamento livre na extremidade do eixo. A outra caixa de mancal acomodará o rolamento fixo e um eixo inteiro.

Os itens a seguir devem ser encomendados (além dos rolamentos e buchas de fixação):

- 2 caixas de mancal SE 512-610
- 2 pacotes de vedações de quatro lábios TSN 512 L (cada pacote contém duas vedações)
- 1 tampa de fechamento ASNH 512-610
- 4 anéis de fixação FRB 10/110



Caixas de mancal bipartidas da série SNLN 30

4

Tipos de rolamento

- Rolamentos autocompensadores de rolos
- Rolamentos de rolos toroidais CARB

Série de dimensões de rolamento

- 30, 40

Faixa de diâmetro do eixo

- de 110 a 280 mm

Combinações típicas de eixo e rolamento

- Eixo liso com rolamento em uma bucha de fixação
- Eixo escalonado com rolamento em um assento cilíndrico

Vedações

- Quatro lábios
- Labirinto
- Feltro
- anel em V
- trabalho pesado

Lubrificação

- Graxa

Materiais

- Ferro fundido cinzento
- Ferro fundido nodular

Montagem

- Montagem com dois parafusos
- Montagem com quatro parafusos

Conformidade com as normas

- ISO 113 (caixas de mancal de dois parafusos)

Substitui

- a série SN 30

As caixas de mancal SNLN 30 caixas de mancal robustas e versáteis. Elas são desenvolvidas para rolamentos da série de dimensões 30 e também podem acomodar alguns rolamentos da série de dimensões 40 para montagem em um assento do eixo cilíndrico. Eles permitem que os rolamentos incorporados obtenham o máximo de vida útil, com menor necessidade de manutenção. Diversas variantes de caixas de mancal e projetos de vedações estão disponíveis, tornando praticamente desnecessária a utilização de caixas de mancal adaptadas e possibilitando a montagem de arranjos de rolamentos econômicos.

Caixas de mancal bipartidas da série SNLN 30

Designações	153	Lubrificação	173
Design padrão de caixa de mancal	155	Preenchimento inicial com graxa	173
Características e benefícios	156	Relubrificação	174
Material da caixa de mancal	158	Montagem	177
Pintura, proteção contra corrosão	158	Especificações de torque	177
Padrões de dimensões	158	Fixação ou suporte da caixa de mancal	177
Intercambialidade	158	Monitoramento da condição	178
Variantes de caixas de mancal	158	Acessórios	178
Material da caixa de mancal	158	Informações do pedido	179
Furos para os parafusos de fixação	158	Tabelas de produtos	
Tolerância de assento do rolamento	158	1.1 Caixas de mancal SNLN 30 para rolamentos em uma bucha do adaptador	180
Soluções de vedação	160	1.2 Caixas de mancal SNLN 30 para rolamentos em assento cilíndrico	184
Vedações de quatro lábios	160		
Vedações de anel em V	161		
Vedações de feltro	164		
Vedações de labirinto	164		
Vedações de taconita para trabalhos pesados	164		
Tampas de fechamento	164		
Utilização de rolamentos vedados	164		
Vedações especiais	166		
Vedações de alta temperatura	166		
Vedações de taconita para trabalhos pesados com labirinto axial	166		
Vedações personalizadas	167		
Considerações de projetos	168		
Combinações típicas de eixo e rolamento	168		
Posições de rolamentos fixos e livres	168		
Capacidade de carga	170		
Temperatura operacional	172		
Velocidade operacional	172		
Recomendações para parafusos de fixação	172		

Designações

Sistema de designação para caixas de mancal SNLN 30

SNLN_3024 SN

Prefixo para furos de parafuso

- Dois furos fundidos oblongos para parafusos de fixação
- S Sem furos para parafusos de fixação (apenas para caixas de mancal feitas de ferro fundido nodular)

Série

SNLN Caixa de mancal padrão

Material

- Ferro fundido cinzento
- D Ferro fundido nodular

Identificação de tamanho

30(00) Caixas de mancal para rolamentos da série de dimensões 30 (ou 40)
 ..(00) Código de tamanho do rolamento, (00) \neq 5 = diâmetro do furo do rolamento [mm]

Sufixos¹⁾

- V Furo de dreno de graxa na base da caixa de mancal
- T Furo com rosca 1/4-28 UNF em um dos lados da tampa da caixa de mancal para lubrificar a vedação.
Pino graxeiro AH 1/4-28 SAE-LT fornecido com a caixa de mancal.
- TD Furo com rosca 1/4-28 UNF em ambos os lados da tampa da caixa de mancal para lubrificar as vedações.
Dois pinos graxeiros AH 1/4-28 SAE-LT fornecidos com a caixa de mancal.
- SN Furo com rosca M8 para sensor na posição 3 (→ **fig. 15, página 178**)
- /MS1 Dois furos para parafusos de fixação
- /MS2 Quatro furos para parafusos de fixação

¹⁾ Quando vários sufixos são utilizados, eles são listados na mesma ordem em que são mostrados aqui.

Caixas de mancal bipartidas da série SNLN 30

Sistema de designação para vedações

TSN 228 L
TNF 3048

Série

TSN Vedação para caixas de mancal SNLN 30
TNF Vedação de taconita para trabalhos pesados com labirinto axial para caixas de mancal do tamanho 3034 até 3056

Identificação de tamanho

30(00) Para caixas de mancal do tamanho 3024 até 3056, para rolamentos em uma bucha de fixação
2(00) Para caixas de mancal do tamanho 3024 até 3032, para rolamentos em um assento cilíndrico
30(00)/... Para caixas de mancal do tamanho 3034 até 3056, para rolamentos em um assento cilíndrico

Tipo de vedação

A¹⁾ Vedação de anel em V
C¹⁾ Vedação de feltro
CB¹⁾ Vedação de feltro para temperatura operacional elevada
L¹⁾ Vedação de quatro lábios
S Vedação de labirinto
NB¹⁾ Vedação de taconita para trabalhos pesados com labirinto axial e vedação de anel em V
NC¹⁾ Vedação de taconita para trabalhos pesados com labirinto axial
ND¹⁾ Vedação de taconita para trabalhos pesados com labirinto radial e vedação de anel em V

¹⁾ Para caixas de mancal do tamanho 3024 até 3032

Sistema de designação para tampas de fechamento

ASNH 526
ETS 3038

Série

ASNH Tampa de fechamento de plástico para caixas de mancal SNLN 30, tamanho 3024 a 3032
ETS Tampa de fechamento de ferro fundido cinzento para caixas de mancal SNLN 30, tamanho 3034 a 3056

Identificação de tamanho

524-620 Para caixas de mancal do tamanho 3024 (série ASNH)
5(00) Para caixas de mancal do tamanho 3026 até 3032 (série ASNH)
30(00) Para caixas de mancal do tamanho 3034 até 3056 (série ETS)
(00) Código de tamanho do rolamento, (00) \neq 5 = diâmetro do furo do rolamento [mm]

Sistema de designação para anéis de fixação

FRB 12/180

Série

FRB Anel de fixação para caixas de mancal SKF

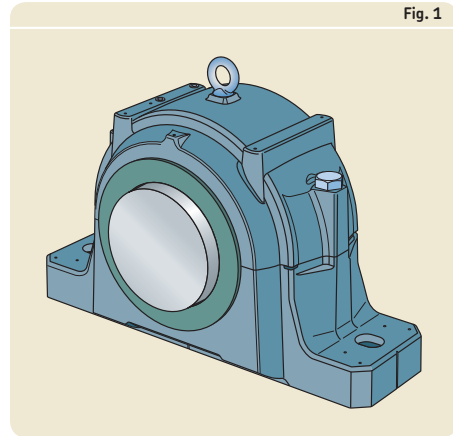
Identificação de tamanho

... Largura e diâmetro externo do anel de fixação [mm]

Design padrão de caixa de mancal

As caixas de mancal SNLN 30 são caixas de mancal bipartidas consistindo em uma tampa e uma base (→ **fig. 1**). Eles têm dois furos fundidos na base para parafusos de fixação.

As caixas de mancal foram projetadas com base no princípio de "blocos de montagem" para possibilitar uma opção de escolha mais ampla de rolamentos e vedações, além de uma variedade de combinações de eixo e rolamento.



Características e benefícios

As caixas de mancal SNLN 30 apresentam as seguintes características e benefícios:

Caixa de mancal rígida

A base da caixa de mancal é reforçada com nervuras e possui material extra ao redor dos furos para parafusos de fixação (→ **fig. 2**). Isso praticamente elimina qualquer distorção da base e do assento do rolamento durante o aperto dos parafusos de fixação.

Boa dissipação de calor

O reforço central cruzado na base da caixa de mancal (→ **fig. 3**) aumenta a área de contato entre a base da caixa de mancal e a superfície de apoio, para melhorar o fluxo de calor do anel externo do rolamento para a superfície de apoio.

Sistema de direcionamento de graxa

Para uma relubrificação mais eficiente pela lateral, as caixas de mancal SNLN 30 têm um flange integrado que direciona a graxa do pino graxeiro diretamente para o rolamento (→ **fig. 4**). Esse dispositivo está disponível para caixas de mancal de tamanho até 3038 (inclusive).

Fig. 2

Nervura de reforço na base

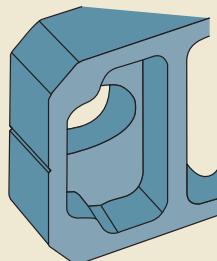


Fig. 3

Reforço central cruzado para melhor dissipação do calor

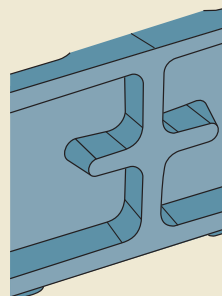
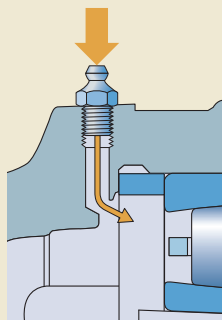


Fig. 4

Sistema de direcionamento de graxa



Tampas e bases marcadas individualmente

A tampa e a base da caixa de mancal são pareadas durante a fabricação e não são intercambiáveis com as tampas e bases de outras caixas de mancal. Para evitar a não correspondência, um número de série exclusivo é marcado tanto na tampa como na base da caixa de mancal (→ **fig. 5**).

Marcações rebaixadas para fixar acessórios

As marcações rebaixadas fundidas na tampa da caixa de mancal indicam onde os pinos graxeiros e os sensores de monitoramento da condição podem ser montados para obter o máximo de eficiência (→ **fig. 6**).

Montagem simples

Para facilitar a montagem e tornar o alinhamento mais preciso, as linhas que indicam o centro do assento do rolamento e o eixo do furo da caixa de mancal encontram-se fundidas na base da caixa de mancal. As marcações rebaixadas indicam a posição dos pinos de ajuste (→ **fig. 7**).

Instruções de montagem são fornecidas com a maioria dos pacotes de vedações¹⁾. As caixas de mancal a partir do tamanho 3028 são fornecidas com um parafuso com olhal na tampa para um manuseio seguro e fácil.

Fig. 5

Tampa e a base marcadas individualmente



Fig. 6

Marcações rebaixadas indicam as posições dos acessórios

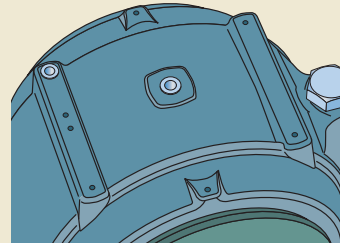
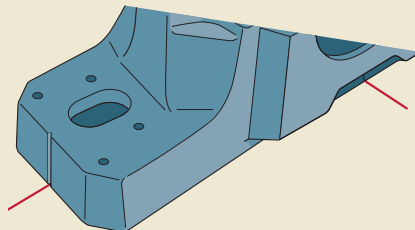


Fig. 7

Indicações fundidas marcam o centro do furo da caixa de mancal



¹⁾ As instruções de montagem para caixas de mancal do tamanho 3024 ao 3032, com vedações na série 200, devem ser pedidas separadamente.

Material da caixa de mancal

As caixas de mancal SNLN 30 são feitas de ferro fundido cinzento.

Pintura, proteção contra corrosão

As caixas de mancal SNLN 30 são pintadas de preto (RAL 9005) usando-se uma tinta alquídica/acrílica à base de água. A tinta protege a caixa de mancal de acordo com a norma ISO 12944-2, categoria de corrosividade C2 (ou seja, ambientes externos com baixo nível de poluição, ambientes internos onde pode ocorrer condensação). A tinta não é afetada pela maioria dos óleos de lubrificação ou de motor, fluidos de corte ou produtos químicos de lavagem alcalinoscentes. As caixas de mancal podem ser repintadas com a maioria das tintas de um ou dois componentes à base de água ou solvente.

As superfícies não pintadas são protegidas por um inibidor de ferrugem sem solvente.

Padrões de dimensão

As dimensões máximas estão de acordo com a norma ISO 113 para caixas de mancal de dois parafusos.

Intercambialidade

As caixas de mancal SNLN 30 são dimensionalmente intercambiáveis com as caixas de mancal SN 30 anteriores.

Variantes de caixas de mancal

Além do design padrão de caixas de mancal SNLN 30, diversas variantes também estão disponíveis. As variantes incluem caixas de mancal feitas de materiais diferentes, configurações alternativas de furo para parafuso de fixação, diferentes classes de tolerância de assento do rolamento e modificações para aplicações especiais.

Material da caixa de mancal

Para aplicações em que é necessária resistência adicional, as caixas de mancal SNLN 30 também estão disponíveis em ferro fundido nodular. Essas caixas de mancal são fornecidas com uma base sólida, designação SSLND.

Furos para os parafusos de fixação

As caixas de mancal SNLN 30 podem ser fornecidas com as seguintes configurações de furo para parafuso:

- quatro furos abertos
Essas variantes estão disponíveis para caixas de mancal com dois furos fundidos para parafuso, designação SNLN, e para caixas de mancal feitas de ferro fundido nodular com uma base sólida, designação SSLND.
As dimensões estão indicadas na **tabela 1**. Essas caixas de mancal contêm o sufixo de designação /MS2.
- dois furos abertos
Essas variantes estão disponíveis para caixas de mancal feitas de ferro fundido nodular com uma base sólida, designação SSLND.
As dimensões estão indicadas na **tabela 1**. Essas caixas de mancal contêm o sufixo de designação /MS1.

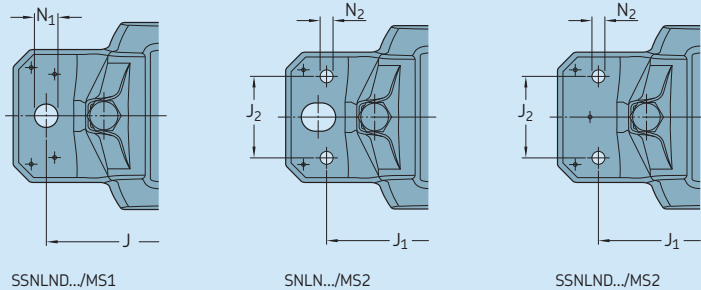
Tolerância de assento do rolamento

As caixas de mancal SNLN 30 podem ser fornecidas com diferentes classes de tolerância de assento do rolamento, por exemplo, para aplicações propensas à vibração, com carga do anel externo rotativo ou para aplicações que operam em temperaturas elevadas.

Para obter informações adicionais, entre em contato com o serviço de engenharia de aplicação SKF.

Tabela 1

Dimensões para furos abertos para parafusos de fixação



Caixa de mancal Tamanho	Dois furos para parafusos (/MS1)			Quatro furos para parafusos (/MS2)			
	Dimensões J	N ₁	Tamanho adequado do parafuso	Dimensões J ₁	J ₂	N ₂	Tamanho adequado do parafuso
–	mm			mm			
SNLN 3024	320	26	M24	300	66	18	M16
SNLN 3026	350	26	M24	320	74	18	M16
SNLN 3028	350	26	M24	330	74	18	M16
SNLN 3030	380	28	M24	370	80	22	M20
SNLN 3032	390	28	M24	380	80	22	M20
SNLN 3034	450	35	M30	430	100	26	M24
SNLN 3036	470	35	M30	450	100	26	M24
SNLN 3038	470	35	M30	450	100	26	M24
SNLN 3040	515	35	M30	500	100	26	M24
SNLN 3044	580	42	M36	560	105	28	M24
SNLN 3048	610	42	M36	580	115	28	M24
SNLN 3052	680	48	M42	630	120	35	M30
SNLN 3056	720	48	M42	650	132	35	M30

Soluções de vedação

As caixas de mancal SNLN 30 estão disponíveis com diferentes soluções de vedação padrão (→ fig. 8):

- vedações de quatro lábios (TSN .. L)
- vedações de anel em V (TSN .. A)
- vedações de feltro (TSN .. C)
- vedações de labirinto (TSN .. S)
- vedações de taconita para trabalhos pesados (TSN .. ND, TNF ..)
- tampas de fechamento (ASNH ..., ETS ..)

O tamanho da caixa mancal determina quais soluções de vedação podem ser usadas. A **tabela 2**, na **página 162**, apresenta uma visão

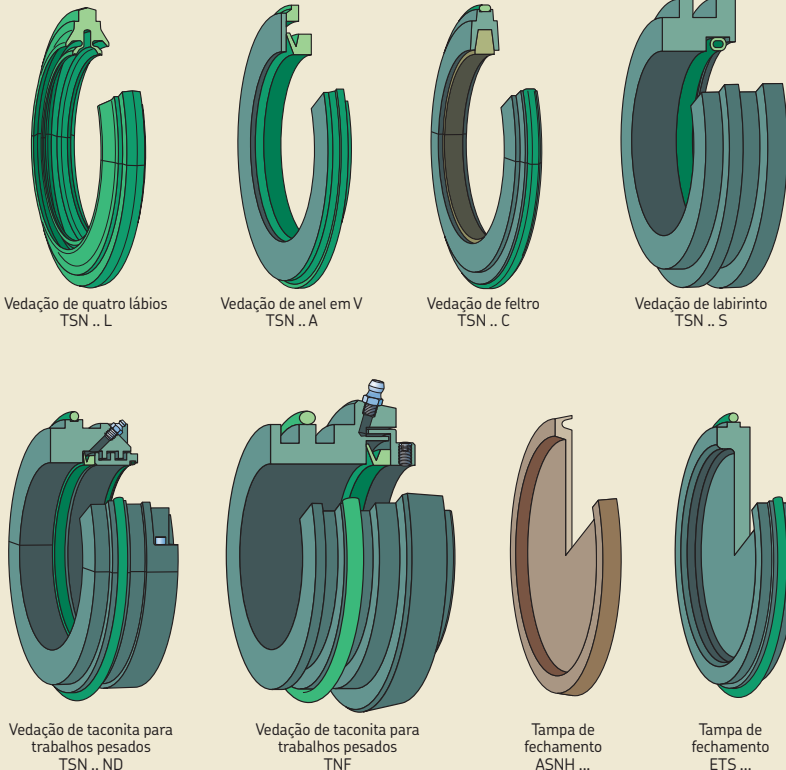
geral das características e da adequação de cada solução de vedação. São fornecidos detalhes no texto a seguir. Essas informações devem ser usadas como referência e não substituem o teste de uma vedação em sua aplicação.

Vedações de quatro lábios

As vedações de quatro lábios substituem as antigas vedações de lábio duplo (TSN .. G). Quando comparadas a vedações de lábio duplo, as novas vedações são mais eficientes. Elas também geram menos atrito, o que permite altas velocidades de eixo. As vedações de quatro lábios são bipartidas radialmente e fáceis de montar.

Fig. 8

Soluções de vedação padrão para caixas de mancal SNLN 30



Vedações de anel em V

As vedações de anel em V consistem em um anel em V e em uma arruela de vedação de aço laminado com lábio de borracha vulcanizada. O lábio de borracha encaixa no canal de vedação da caixa de mancal. A arruela é protegida contra corrosão.

Os anéis em V podem acomodar velocidades periféricas de até 7 m/s. Para velocidades periféricas entre 7 e 12 m/s, eles devem ser fixados axialmente no eixo. Em velocidades acima de 12 m/s, um anel de suporte deve ser usado para evitar a elevação da vedação. As dimensões recomendadas para os anéis de suporte apropriados para fixação axial e radial podem ser encontradas na **tabela 3**.

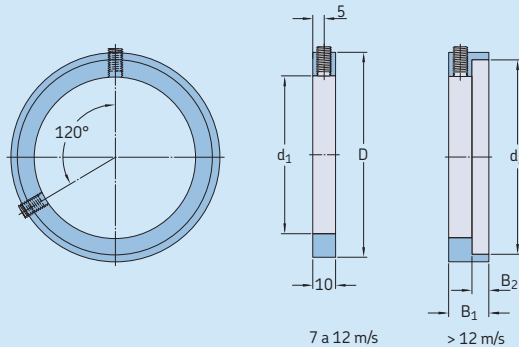
O desalinhamento angular permitido para vedações montadas em eixos < 150 mm de diâmetro é de aproximadamente 1,5° e de aproximadamente 1° para eixos maiores. O movimento axial do eixo em relação à caixa de mancal pode ser limitado a $\pm 1,5$ mm.

Para arranjos com um eixo vertical, o anel em V da vedação inferior deve ser montado dentro da caixa de mancal.

4

Tabela 3

Dimensões recomendadas para anéis de suporte para vedações de anel em V

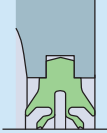
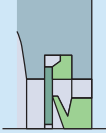
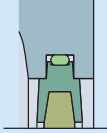


Diâmetro do eixo d_a , d_b ¹⁾	Dimensões					Parafuso de fixação de acordo com a DIN 913	Vedação de anel em V Designação padrão	Designação alternativa
	d_1	d_2	B_1	B_2	D			
mm	mm					-	-	
110	110	122,9	17,5	7,5	128	M6 x 8	110VAR	CR 401100
115	115	127,4	17,5	7,5	133	M6 x 8	110VAR	CR 401100
125	125	138,1	17,5	7,5	143	M6 x 8	130VAR	CR 401300
135	135	147,5	17,5	7,5	153	M6 x 8	130VAR	CR 401300
140	140	152,9	17,5	7,5	158	M6 x 8	140VAR	CR 401400
145	145	158,1	17,5	7,5	163	M6 x 8	150VAR	CR 401500
155	155	167,5	18,5	8,5	173	M6 x 8	150VAR	CR 401500
165	165	179,9	18,5	8,5	185,5	M6 x 8	170VAR	CR 401700
175	175	189,3	18,5	8,5	195	M6 x 8	170VAR	CR 401700

¹⁾ d_a : diâmetro do eixo para rolamentos em uma bucha de fixação
 d_b : diâmetro do eixo para rolamentos em um eixo escalonado

Caixas de mancal bipartidas da série SNLN 30

Vedações padrão para caixas de mancal SNLN 30

Vedação			
Tipo	Quatro lábios bipartidos	Anel em "V"	Feltro bipartido
Designação	TSN .. L	TSN .. A	TSN .. C
Faixa de tamanhos para montagem com buchas de fixação	3024 a 3032	3024 a 3032	3024 a 3032
Faixa de tamanhos para montagem em assento cilíndrico	224 a 230	224 a 232	n/a
Material	elastômero de poliéster termoplástico	borracha nitrílica, aço	feltro, borracha nitrílica, alumínio
Vedações por embalagem	2 vedações	2 vedações	2 vedações

Requisitos e condições de aplicação

Temperatura [°C]	-40 a +100	-40 a +100	-40 a +100
Temperatura [°F]	-40 a +210	-40 a +210	-40 a +210
Velocidade periférica máx. ¹⁾ [m/s]	13	7 ²⁾	4
Desalinhamento máx. [°]	0,5	1 a 1,5	0,5
Baixo atrito	++	++	-
Deslocamento do eixo axial	++	-	++
Arranjo de eixos verticais	+	++3)	—
Substituição	++	-	+
Classe de tolerância do eixo	h9 \oplus	n/a	h9 \oplus
Rugosidade do eixo Ra [μ m]	$\leq 3,2$	n/a	$\leq 3,2$

Adequação da vedação

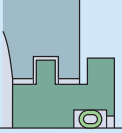

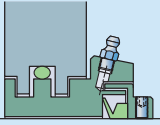
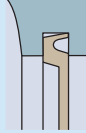

Poeira	++	+	-
Partículas finas	++	+	-
Partículas grossas	++	+	+
Brita	+	—	+
Líquidos quando pulverizados	+	+	-
Luz do sol direta	+	—	++
Símbolos:	n/a não aplicável,	++ muito adequada,	+ adequada, - adequação limitada, -- inadequada

¹⁾ Para converter velocidades periféricas em velocidades de rotação, consulte a **tabela 7** na **página 37**.

²⁾ São permitidas velocidades mais altas se o anel em V estiver fixado axialmente no eixo.

³⁾ Quando o anel em V da vedação inferior é montado internamente

Tabela 2

				
Labirinto	Taconita	Taconita	Tampa de fechamento	Tampa de fechamento
TSN .. S	TSN .. ND	TNF ..	ASNH ..	ETS ..
3024 a 3056	3024 a 3032	3034 a 3056	3024 a 3032	3034 a 3056
224 a 232, 3034/185 a 3056/295	224 a 232	3034/185 a 3056/295		
aço ou ferro fundido, silicone	aço, borracha nitrílica	aço, borracha nitrílica	polímero	ferro fundido, silicone
1 vedação	1 vedação	1 vedação	1 tampa de fechamento	1 tampa de fechamento
-50 a +200	-40 a +100	-40 a +100	-40 a +110	-50 a +200
-60 a +390	-40 a +210	-40 a +210	-40 a +230	-60 a +390
não limitada	12	12	n/a	n/a
0,3	0,5	0,3	n/a	n/a
++	+	+	n/a	n/a
+	+	+	n/a	n/a
—	-	-	++	++
-	-	-	++	++
h9 \oplus	h9 \oplus	h9 \oplus	n/a	n/a
≤ 3,2	≤ 3,2	n/a	n/a	n/a
-	++	++	++	++
+	++	++	++	++
+	++	++	++	++
++	++	++	++	++
—	++	++	++	++
++	++	++	++	++

Vedações de feltro

As vedações de feltro são simples e eficientes. Em velocidades periféricas acima de 4 m/s, uma pequena folga se forma entre o feltro e o eixo, transformando a vedação de contato em uma vedação sem contato, do tipo fresta.

Vedações de labirinto

Para aplicações em que há velocidades altas e temperaturas extremas, a SKF recomenda a utilização de vedações de labirinto. Os anéis de labirinto, montados no eixo, formam uma vedação de labirinto de vários estágios com os canais de vedação da caixa de mancal. Cordas ocas de borracha de silicone, fornecidas com os anéis, mantêm os anéis em posição no eixo.

Vedações de taconita para trabalhos pesados

Para arranjos de rolamentos que precisam trabalhar sob condições de alta contaminação, como as encontradas em mineração, são recomendadas vedações de taconita para trabalhos pesados, que podem ser preenchidas com graxa. A graxa melhora o efeito de vedação e prolonga a vida útil das vedações. As vedações de taconita para trabalhos pesados são vedações de labirinto combinadas à vedação de anel em V. O anel de labirinto é sólido, mas o corpo principal da vedação é bipartido.

As caixas de mancal SNLN 30 com tamanhos de 3024 a 3032 acomodam vedações de taconita com um labirinto radial. As caixas de mancal SNLN 30 com tamanhos de 3034 a 3056 acomodam vedações de taconita com um labirinto axial. Ambas podem ser relubrificadas por um pino graxeiro no corpo principal da vedação.

O movimento axial do eixo em relação à caixa de mancal é limitado a $\pm 1,5$ mm para diâmetros do eixo entre 110 e 150 mm, a ± 2 mm para diâmetros do eixo entre 160 e 200 mm e a ± 4 mm para diâmetros do eixo maiores.

Tampas de fechamento

As caixas de mancal na extremidade de um eixo devem ter uma tampa de fechamento que se encaixe no canal de vedação da caixa de mancal.

Para caixas de mancal dos tamanhos 3024 a 3032, as tampas de fechamento são feitas de plástico e são indicadas para temperaturas ope-

acionais de -40 a $+110$ °C (-40 a $+230$ °F). Para aplicações nas quais as temperaturas excedem 110 °C (230 °F), devem ser usadas tampas de fechamento de aço. Elas podem ser cortadas em aço laminado e posicionadas no canal de vedação. Use uma corda oca de borracha de silicone para manter a tampa no lugar.

Para caixas de mancal dos tamanhos 3034 a 3056, as tampas de fechamento são feitas de ferro fundido cinzento e são indicadas para temperaturas operacionais de -50 a $+200$ °C (-60 a $+390$ °F). Elas são inseridas, juntamente com uma corda oca de borracha de silicone, no canal de vedação da caixa de mancal.

Detalhes sobre o comprimento permitido da extremidade do eixo são fornecidos na **tabela 4**.

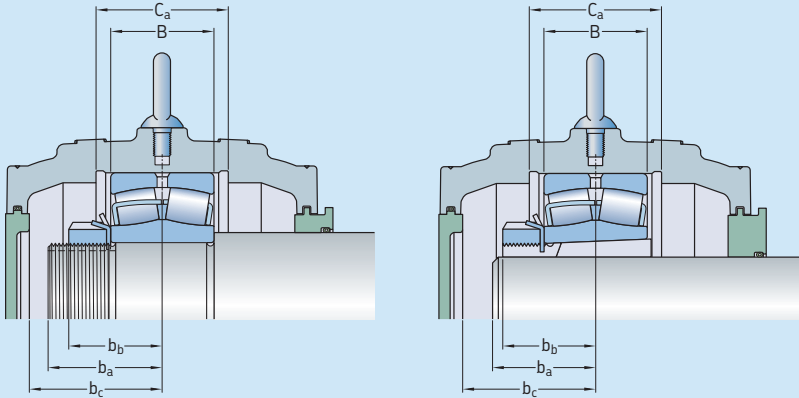
Utilização de rolamentos vedados

A utilização de rolamentos vedados em caixas de mancal com vedações padrão é uma boa solução para ambientes altamente contaminados. O rolamento vedado juntamente com a vedação e a graxa de caixa de mancal proporcionam três camadas de proteção (\rightarrow *Solução com Tríplex Barreira SKF, página 39*).

As caixas de mancal SNLN 30 podem ser utilizadas em conjunto com os rolamentos auto-compensadores de rolos vedados SKF. Ao usar vedações de taconita para trabalhos pesados, um rolamento vedado não aumentará o efeito de vedação durante a operação, mas protegerá o rolamento contra contaminantes durante a montagem.

Tabela 4

Comprimento permitido de uma extremidade do eixo



Caixa de mancal Tamanho	Dimensões			Rolamento apropriado Designação	Dimensões	
	$b_a^{1)}$	b_c	C_a		B	b_b
–	mm			–	mm	
SNLN 3024	48	70	70	23024	46	45
SNLN 3026	52	76	79	23026	52	49
SNLN 3028	53	75	79	23028	53	50,5
SNLN 3030	57	82	86	23030	56	54
SNLN 3032	60	82	90	23032	60	57,5
SNLN 3034	65	87	87	23034	67	62
SNLN 3036	69	94	94	23036	74	66,5
SNLN 3038	71	99	95	23038	75	68
SNLN 3040	75	98	102	23040	82	72,5
SNLN 3044	89	108	110	23044	90	86
SNLN 3048	95	110	112	23048	92	92
SNLN 3052	101	120	124	23052	104	98
SNLN 3056	106	123	126	23056	106	103

¹⁾ Para a posição de rolamento livre, os valores para b_a devem ser ajustados se o rolamento não está centralizado no assento da caixa de mancal.

Vedações especiais

Além do sortimento de vedações-padrão, caixas de mancal SNLN 30 estão disponíveis, sob encomenda, com vedações de altas temperaturas, vedações de taconita para trabalhos pesados com labirinto axial ou vedações personalizadas para aplicações especiais.

Vedações de altas temperaturas

Para temperaturas operacionais elevadas, de até 250 °C (480 °F), devem ser usadas vedações de feltro de altas temperaturas. As vedações de feltro podem suportar velocidades periféricas de até 2 m/s. Elas são identificadas pelo sufixo de designação CB, por exemplo, TSN 3024 CB.

Vedações de taconita para trabalhos pesados com labirinto axial

As vedações de taconita para trabalhos pesados com labirinto axial (TSN .. NC ou TSN.. NB, → **fig. 9**) podem ser usadas sob as mesmas condições que as vedações de taconita com um labirinto radial. As vedações são engraxadas através de um furo na tampa da caixa de mancal. Portanto, elas só podem ser utilizadas com caixas de mancal com o sufixo T (na extremidade de um eixo) ou o sufixo TD (para eixos inteiros).

TSN .. As vedações NB possuem um anel em V. Ele limita o movimento axial do eixo em relação à caixa de mancal para $\pm 1,5$ mm.

As especificações para as vedações estão listadas na **tabela 5**.

Fig. 9

Vedações de taconita para trabalhos pesados com labirinto axial

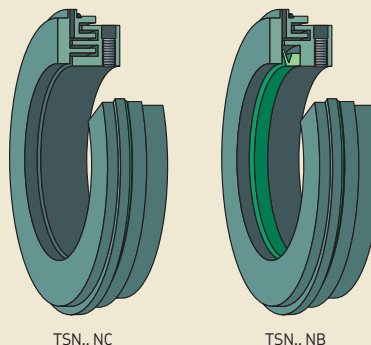


Tabela 5

Vedações de taconita para trabalhos pesados com labirinto axial

Vedação

Designação	TSN .. NC	TSN .. NB
Faixa de tamanhos	3024 a 3032	3024 a 3032

Requisitos e condições de aplicação

Temperatura [°C]	-40 a +250	-40 a +100
Temperatura [°F]	-40 a +480	-40 a +210
Velocidade periférica máx. ¹⁾ [m/s]	não limitada	12
Desalinhamento máx. [°]	0,5	0,5
Deslocamento máx. do eixo axial a partir de uma posição central [mm]	$\pm 2,5$	$\pm 1,5$
Classe de tolerância do eixo	h9E	h9E

¹⁾ Para converter velocidades periféricas em velocidades de rotação, consulte a **tabela 7** na **página 37**.

Vedações personalizadas

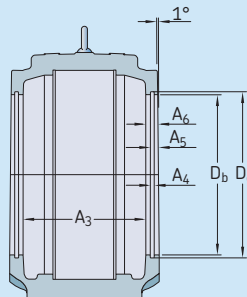
As caixas de mancal SNLN 30 podem ser equipadas com qualquer tipo de vedação que se encaixe nas dimensões do canal de vedação na caixa de mancal. As dimensões relevantes são fornecidas na **tabela 6**.

Vedações personalizadas podem ser fornecidas pela SKF. Para obter informações adicionais, entre em contato com o serviço de engenharia de aplicação SKF.

4

Tabela 6

Dimensões do canal de vedação



Caixa de mancal Tamanho	Dimensões					
	A ₃	A ₄	A ₅	A ₆	D _b	D _c
–	mm					
SNLN 3024	130	6	10	15	157,5	167,5
SNLN 3026	142	6	10	15	167,5	177,5
SNLN 3028	141	6	11	16	177,5	187,5
SNLN 3030	154	6	11	16	192,5	202,5
SNLN 3032	156	6	11	15	202,5	212,5
SNLN 3034	177	6	11	15	212,5	222,5
SNLN 3036	192	6	11	15	225,5	232,5
SNLN 3038	198	6	11	17	232,5	242,5
SNLN 3040	197	8	14	20	242,5	254,5
SNLN 3044	217	8	14	20	262,5	274,5
SNLN 3048	217	8	16,5	25	282,5	294,5
SNLN 3052	236	8	16,5	25	302,5	314,5
SNLN 3056	245	8	16,5	25	322,5	334,5

Considerações de projetos

Para obter informações gerais sobre o projeto do sistema, consulte as seguintes seções:

- *Combinações típicas de eixo e rolamento* (→ **página 41**)
- *Arranjos de rolamentos fixos e livres* (→ **página 40**)
- *Capacidade de carga* (→ **página 44**)
- *Capacidade de carga axial de rolamentos em buchas* (→ **página 44**)
- *Especificações de superfícies de apoio de eixos e caixa de mancal* (→ **página 45**)

Para saber mais detalhes sobre rolamentos, consulte as informações de produtos disponíveis on-line em skf.com/housings.

Combinações típicas de eixo e rolamento

As caixas de mancal SNLN 30 podem acomodar diferentes combinações de eixo e rolamento (→ **fig. 10**):

- Eixo liso com rolamento em uma bucha de fixação
- Eixo escalonado com rolamento em um assento cilíndrico
- Eixo escalonado com rolamento em uma bucha de fixação
- Eixo escalonado com rolamento em uma bucha de desmontagem

Eixo liso com rolamento em uma bucha de fixação

As caixas de mancal, as peças apropriadas e as dimensões são listados na

tabela de produtos 4.1, a partir da **página 180**.

Eixo escalonado com rolamento em um assento cilíndrico

As caixas de mancal, as peças apropriadas e as dimensões são listadas na **tabela de produtos 4.2**, a partir da **página 184**.

O rolamento é fixado axialmente entre um ressalto do eixo e uma bucha espaçadora, que é mantida no lugar por outro componente no eixo. O diâmetro externo da bucha deve coincidir com o diâmetro do furo da vedação. A bucha espaçadora não é fornecida pela SKF.

Eixo escalonado com rolamento em uma bucha de fixação

Ao usar uma caixa de mancal SNLN 30 para esse arranjo, as dimensões do anel do encosto e da bucha espaçadora devem ser adequadas para a caixa de mancal. Os anéis de encosto e as buchas espaçadoras não são fornecidos pela SKF.

Eixo escalonado com rolamento em uma bucha de desmontagem

Ao usar uma caixa de mancal SNLN 30 para esse arranjo, a bucha de desmontagem deve ser fixada axialmente no eixo. Isso pode ser feito utilizando-se uma bucha espaçadora que é mantida no lugar por outro componente. O uso de uma porca de fixação pode ser difícil devido ao espaço limitado na caixa de mancal. O diâmetro externo da bucha espaçadora deve ser o mesmo que o diâmetro do encosto do eixo, d_b , (→ **tabelas de produtos**) e deve estar em conformidade com a classe de tolerância $h9\text{G}$ para acomodar a vedação. A bucha espaçadora não é fornecida pela SKF.

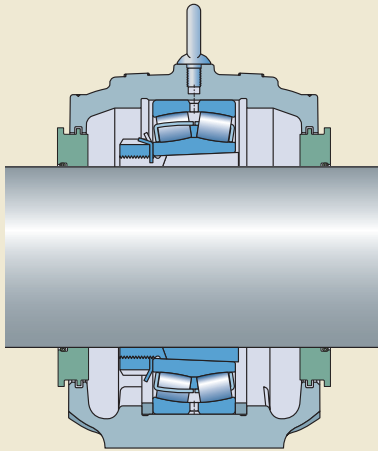
Posições de rolamentos fixos e livres

As caixas de mancal SNLN 30 podem ser utilizadas tanto para as posições de rolamentos fixos como livres.

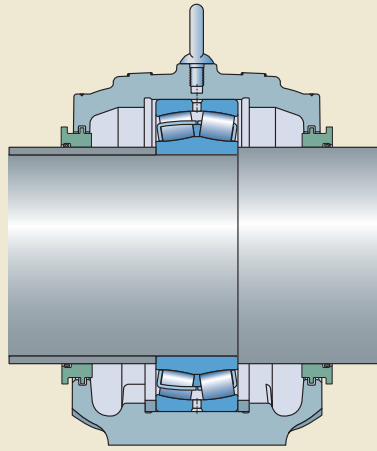
As caixas de mancal são usadas como padrão para rolamentos na posição livre. Os rolamentos na posição bloqueada, bem como os rolamentos de rolos toroidais CARB, precisam ser presos na caixa de mancal em ambos os lados com anéis de fixação. Os anéis de fixação apropriados são listados nas tabelas de produtos.

Fig. 10

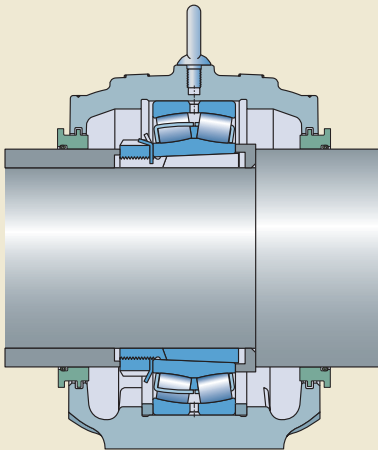
4



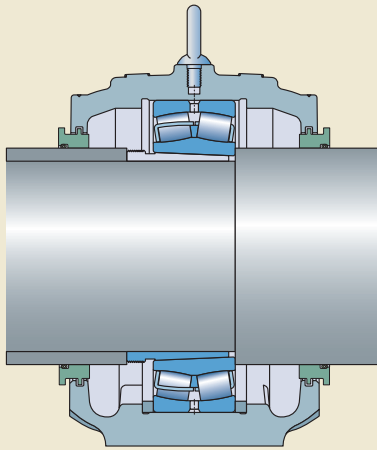
Eixo liso com rolamento em uma bucha de fixação



Eixo escalonado com rolamento em um assento cilíndrico



Eixo escalonado com rolamento em uma bucha de fixação



Eixo escalonado com rolamento em uma bucha de desmontagem

Capacidade de carga

As caixas de mancal SNLN 30 são indicadas para cargas atuando perpendicularmente em direção à superfície de apoio. Se a caixa de mancal estiver apoiada em toda a sua base e as cargas forem puramente perpendiculares, as cargas serão limitadas apenas pelo rolamento. Caso ocorram cargas atuando em outras direções ou caso a caixa de mancal não esteja apoiada em toda a área da base, verifique se a magnitude da carga é permitida para a caixa de mancal, para os parafusos da tampa e para os parafusos de fixação. Quando as caixas de mancal forem submetidas a cargas cíclicas ou desbalanceamento dinâmico, entre em contato com o serviço de engenharia de aplicação SKF.

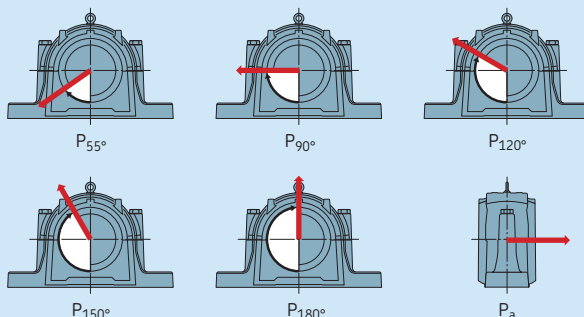
Cargas de ruptura e fatores de segurança

Os valores de referência para as cargas de ruptura das caixas de mancal feitas de ferro fundido cinzento são listados na **tabela 7**. Para obter a carga permitida para uma caixa de mancal, o valor apropriado de carga de ruptura deve ser dividido por um fator de acordo com os requisitos de segurança. Em engenharia geral, um fator de segurança 6 é comum (→ *Capacidade de carga, página 44*). A carga permitida só pode ser aproveitada se os parafusos da tampa forem apertados, no mínimo, de acordo com os valores de torque listados na **tabela 8**.

Se a caixa de mancal não estiver apoiada em toda a sua base, a capacidade de carga para cargas atuando perpendicularmente à superfície de apoio pode ser afetada. Para obter informa-

Tabela 7

Cargas de ruptura para caixas de mancal SNLN 30 feitas de ferro fundido cinzento



Caixa de mancal Tamanho	Cargas de ruptura					
	P _{55°}	P _{90°}	P _{120°}	P _{150°}	P _{180°}	P _a
–	kN					
SNLN 3024	520	310	230	210	260	90
SNLN 3026	620	370	280	250	310	110
SNLN 3028	700	420	310	280	350	120
SNLN 3030	780	470	350	310	390	130
SNLN 3032	840	500	380	340	420	150
SNLN 3034	1 000	600	450	400	500	170
SNLN 3036	1 160	700	520	460	580	200
SNLN 3038	1 300	780	580	520	650	220
SNLN 3040	1 480	890	670	590	740	260
SNLN 3044	1 700	1 020	760	680	850	300
SNLN 3048	1 880	1 130	850	750	940	330
SNLN 3052	2 120	1 270	950	850	1 060	370
SNLN 3056	2 240	1 340	1 000	900	1 120	390

ções adicionais, entre em contato com o serviço de engenharia de aplicação SKF.

Para caixas de mancal feitas de ferro fundido nodular, os valores obtidos na **tabela 7** devem ser multiplicados por um fator de 1,8.

A carga Pa é a carga axial de ruptura da caixa de mancal. Se o rolamento incorporado for montado em uma bucha, verifique a carga axial permitida para a bucha.

Apoyo adicional da caixa de mancal

Quando uma caixa de mancal é submetida a cargas atuando paralelamente à superfície de apoio, pode ser necessário fixar a caixa de mancal com pinos na superfície de apoio ou providenciar um batente para contrabalançar a carga.

Quando as cargas atuarem em ângulos entre 55° e 120° ou quando as cargas axiais forem superiores a 5% de P180° (→ **tabela 7**), a caixa de mancal deve ser fixada com pinos na superfície de apoio ou deve-se providenciar um batente para contrabalançar a carga. Os pinos de ajuste ou o batente devem ser suficientemente resistentes para acomodar as cargas atuando paralelamente à superfície de apoio.

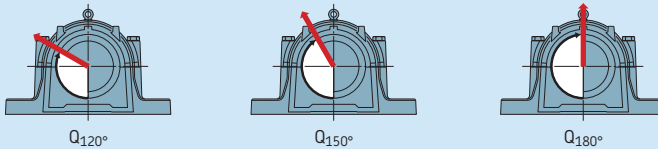
As recomendações para a posição e o tamanho dos furos para acomodar os pinos de ajuste são fornecidas na **tabela 11** na **página 177**.

Capacidade de carga dos parafusos da tampa

Valores aproximados dos pontos de cessão para os parafusos da tampa estão indicados na **tabela 8**. Os valores de torque recomendados

Tabela 8

Capacidade de carga e valores de torque para parafusos da tampa e parafusos de fixação



Caixa de mancal Tamanho	Parafusos da tampa Ponto de cessão para dois parafusos			Tamanho	Torque de aperto	Parafusos de fixação	
	Q _{120°}	Q _{150°}	Q _{180°}			Tamanho	Torque de aperto ¹⁾
–	kN			–	Nm	–	Nm
SNLN 3024	620	360	310	M 20×100	200	M 24	665
SNLN 3026	620	360	310	M 20×100	200	M 24	665
SNLN 3028	620	360	310	M 20×110	200	M 24	665
SNLN 3030	900	520	450	M 24×130	350	M 24	665
SNLN 3032	900	520	450	M 24×130	350	M 24	665
SNLN 3034	900	520	450	M 24×130	350	M 30	1 310
SNLN 3036	900	520	450	M 24×130	350	M 30	1 310
SNLN 3038	900	520	450	M 24×140	350	M 30	1 310
SNLN 3040	900	520	450	M 24×140	350	M 30	1 310
SNLN 3044	1 430	825	715	M 30×170	400	M 36	2 280
SNLN 3048	1 430	825	715	M 30×170	400	M 36	2 280
SNLN 3052	2 100	1 200	1 050	M 36×200	600	M 42	3 640
SNLN 3056	2 100	1 200	1 050	M 36×200	600	M 42	3 640

¹⁾ Recomendado por fabricantes de parafusos

são listados na mesma tabela. Os valores na **tabela 8** aplicam-se a parafusos da tampa de classe 8.8, que são fornecidos com as caixas de mancal SNLN 30 feitas de ferro fundido cinzento. As caixas de mancal SSNLND feitas de ferro fundido nodular são fornecidas com parafusos da tampa classe 10.9. Para esses parafusos da tampa, os valores obtidos na **tabela 8** devem ser multiplicados por um fator de 1,4.

Se um fator de segurança de 6 for usado para a carga permitida de caixas de mancal SNLN 30 de ferro fundido cinzento, os parafusos da tampa não precisam ser considerados. Nesse caso, a carga permitida da caixa de mancal é menor do que a carga permitida para os parafusos da tampa.

Temperatura operacional

A temperatura operacional permitida é limitada principalmente pelas vedações (→ **tabela 2, página 162**) e pelo lubrificante no rolamento. Para saber os limites de temperatura dos rolamentos e lubrificantes SKF, consulte as informações de produtos disponíveis on-line em skf.com/bearings.

O material da caixa de mancal não tem limites de temperatura adicionais, exceto para aplicações em temperaturas muito baixas nas quais a força de impacto poderia ser um fator.

A pintura da caixa de mancal é resistente ao calor até a temperatura do material de 80 °C (175 °F) ou a temperatura ambiente de 100 °C (210 °F).

Quando forem esperadas temperaturas fora do intervalo permitido, entre em contato com o serviço de engenharia de aplicação SKF.

Velocidade operacional

Todas as vedações, exceto as vedações de labirinto sem contato, limitam a velocidade operacional permitida. Os limites de velocidade para as vedações são informados na **tabela 2 na página 162**. Para saber os limites de velocidade do rolamento, consulte as informações de produtos disponíveis on-line em skf.com/bearings.

Recomendações para parafusos de fixação

Em aplicações típicas, parafusos de cabeça sextavada de classe 8.8, de acordo com a norma ISO 4014, podem ser usados juntamente com arruelas. Se a carga não atua perpendicularmente em direção à base, pode ser necessário utilizar parafusos mais resistentes, classe 10.9.

As caixas de mancal SKF podem suportar cargas resultantes do aperto dos parafusos de fixação até os valores de torque recomendados pelos fabricantes dos parafusos (→ **tabela 8, página 171**). Eles são válidos para superfícies de rosca lubrificadas, mas sem outro tipo de tratamento.

A SKF não garante que o aperto até o valor recomendado oferecerá ancoragem suficiente. Certifique-se de que os parafusos de fixação, pinos de ajuste ou batentes e um apoio suficientemente resistente possam acomodar todas as cargas ocorrentes.

Lubrificação

As caixas de mancal SNLN 30 com vedações padrão são indicadas para lubrificação a graxa.

O lubrificante deve ser selecionado com base nas condições operacionais do rolamento. Para obter mais detalhes sobre a seleção de lubrificante, consulte as informações de produtos disponíveis on-line em skf.com/bearings.

Preenchimento inicial com graxa

Se não existirem outras exigências, o espaço livre no rolamento deve ser totalmente preenchido com graxa e o espaço livre na caixa de mancal deve ser preenchido até 20 a 40% de seu volume. Um preenchimento com graxa de 40% é necessário quando os rolamentos devem ser relubrificadas pela lateral, enquanto que um preenchimento com graxa de 20% é usado quando os rolamentos são relubrificadas através do anel externo.

Para ambientes altamente contaminados e velocidades baixas, preencha a caixa de mancal até 70 a 80%. Para a melhor proteção contra contaminantes, use a Solução com Barreira Tríplice SKF, (→ [página 39](#)). Para obter informações adicionais, entre em contato com o serviço de engenharia de aplicação SKF.

As quantidades para 20 e 40% do preenchimento com graxa estão listadas na **tabela 9**. Os valores são válidos para uma graxa de lítio típica (cerca de 0,95 g/cm³). Eles incluem a graxa para o rolamento e as vedações de quatro lábios ou as arruelas de vedação de borracha das vedações de anel em V. A graxa para o preenchimento das vedações de labirinto ou de taconita para trabalhos pesados não está incluída. Para rolamentos vedados, os valores devem ser ajustados.

Na maioria das aplicações, o preenchimento inicial com graxa lubrificará adequadamente o rolamento até que a graxa seja trocada durante o próximo intervalo de manutenção planejado.

Tabela 9

Caixa de mancal Tamanho	Preenchimento inicial	
	20%	40%
–	kg	
SNLN 3024	0,25	0,45
SNLN 3026	0,35	0,65
SNLN 3028	0,50	0,70
SNLN 3030	0,50	0,90
SNLN 3032	0,50	1,0
SNLN 3034	0,75	1,4
SNLN 3036	0,95	1,8
SNLN 3038	1,0	1,9
SNLN 3040	1,1	2,0
SNLN 3044	1,5	2,7
SNLN 3048	1,5	2,8
SNLN 3052	2,1	3,8
SNLN 3056	2,3	4,2

Relubrificação

As caixas de mancal SNLN 30 permitem a relubrificação dos rolamentos e vedações incorporados (→ **fig. 11**).

- As caixas de mancal SNLN 30 possuem dois furos que foram abertos e roscados para um pino graxeiro AH 1/8-27 PTF. Em uma caixa de mancal nova, os furos estão cobertos por tampões plásticos. Esses tampões devem ser substituídos pelo pino graxeiro e tampão roscado fornecidos com a caixa de mancal.
- Se um pino graxeiro maior ou outro equipamento tiver que ser usado, um adaptador para alterar para uma rosca G 1/4 está disponível (→ **página 48**).
- As marcações rebaixadas na parte superior da tampa da caixa de mancal indicam posições alternativas nas quais furos podem ser abertos e roscados para acomodar um pino graxeiro para relubrificação de rolamentos ou de vedações.

Relubrificação através do anel externo

O furo no centro da tampa deve ser usado para relubrificar rolamentos autocompensadores de rolos com recurso de relubrificação (um canal para lubrificação e furos no anel externo) (→ **fig. 12**). Ao aplicar graxa através do recurso de relubrificação, o eixo deve estar girando.

Relubrificação pela lateral

Quando a relubrificação é feita pela lateral, o que geralmente é necessário para rolamentos de rolos toroidais CARB, deve ser utilizado o furo

deslocado na caixa de mancal. As caixas de mancal SNLN 30 dos tamanhos 3024 ao 3038 possuem um flange integrado que guia a graxa do pino graxeiro diretamente para os elementos rolantes (→ **fig. 13**).

Quando rolamentos montados em uma bucha de fixação precisam ser relubrificados pela lateral, a graxa deve ser introduzida pelo lado oposto à porca de fixação.

Quando os rolamentos montados na extremidade de um eixo precisam ser lubrificados novamente pela lateral, a graxa deve ser aplicada no ponto mais próximo da tampa de fechamento.

Fig. 12

Relubrificação através do anel externo

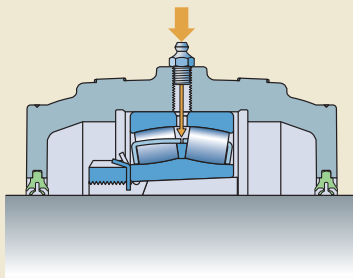


Fig. 13

Relubrificação pela lateral

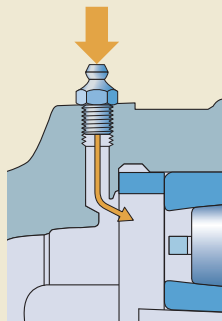
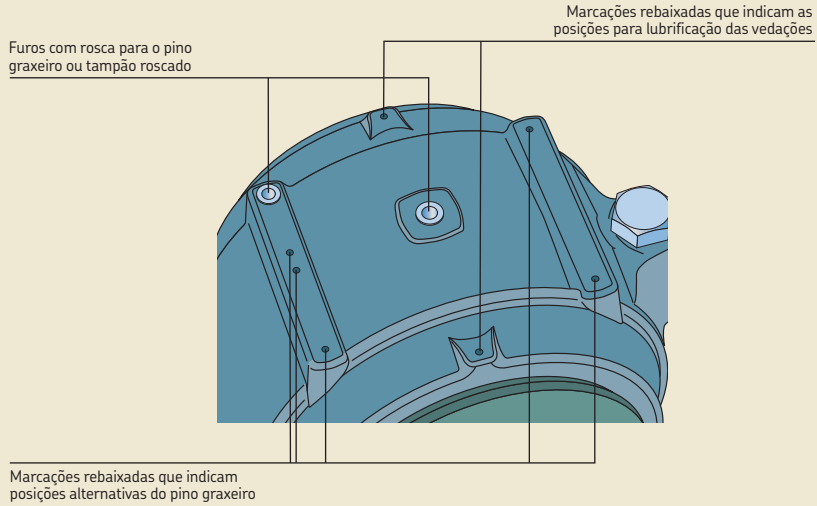


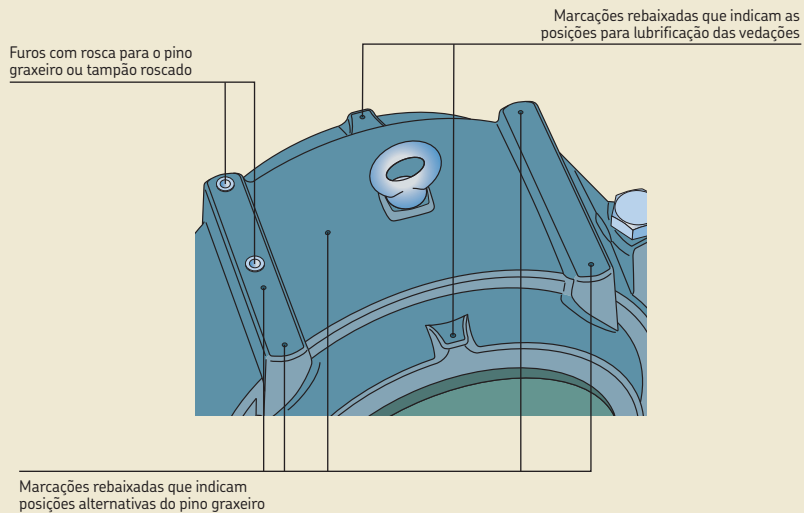
Fig. 11

Possibilidade de relubrificação

As caixas de mancal SNLN até o tamanho 3024



Caixas de mancal SNLN a partir do tamanho 3028 e acima



4

Caixas de mancal bipartidas da série SNLN 30

Relubrificação pela lateral para caixas de mancal com vedações de anel em V

Ao relubrificar rolamentos pela lateral em caixas de mancal com vedações de anel em V, monte um anel em V adicional dentro da caixa de mancal no lado em que a graxa é aplicada (→ **fig. 14**). Isso força a graxa a correr através do rolamento e sair da caixa de mancal no lado oposto.

A SKF pode fornecer um anel em V apropriado juntamente com uma placa de respingos que se encaixa no canal de vedação para cobrir um pouco mais do que a metade superior da caixa de mancal. Os conjuntos são identificados pela designação da série ASNA, seguida pela identificação do tamanho da caixa de mancal e pelo sufixo V, por exemplo, ASNA 3024 V, e estão disponíveis do tamanho 3024 ao 3032.

Furos de dreno de graxa

Quando são usadas vedações de quatro lábios (TSN .. L) ou vedações de feltro (TSN .. C), a graxa não pode escapar através das vedações. Se a relubrificação é necessária, a caixa de mancal deve ter um furo de dreno de graxa.

As caixas de mancal SNLN 30 podem ser fornecidas com um furo de dreno de graxa (sufixo de designação V). Um furo de dreno de graxa pode ser aberto na caixa de mancal, utilizando-se as dimensões fornecidas na **tabela 10**.

Fig. 14

Conjunto de anel em V e placa de respingos montado em uma caixa de mancal SNLN 30

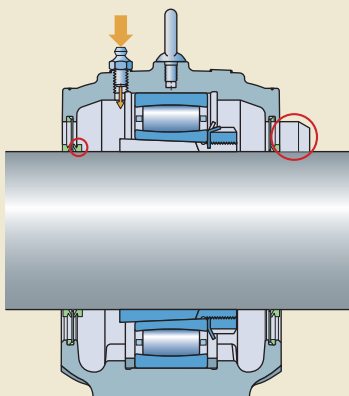
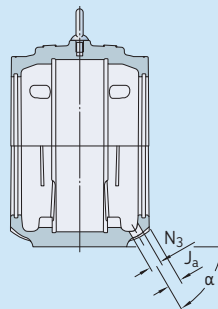


Tabela 10

Dimensões recomendadas para o furo de dreno de graxa



Caixa de mancal Tamanho	Dimensões		
	J_a	N_3	α
–	mm		
SNLN 3024	21	16	65
SNLN 3026	21,5	20	60
SNLN 3028	24	20	60
SNLN 3030	22	20	55
SNLN 3032	18,5	20	50
SNLN 3034	25	20	60
SNLN 3036	25	20	60
SNLN 3038	25	20	60
SNLN 3040	32	20	65
SNLN 3044	32	25	60
SNLN 3048	32	25	55
SNLN 3052	32	25	55
SNLN 3056	32	25	50

Montagem

As caixas de mancal SNLN 30 devem ser montadas corretamente usando-se as ferramentas adequadas e métodos de montagem mecânica de última geração. Todos os componentes associados também devem atender determinados requisitos básicos (→ *Especificações de superfícies de apoio de eixos e caixa de mancal*, página 45).

As instruções de montagem para cada caixa de mancal são fornecidas com o pacote de vedações, exceto para caixas de mancal do tamanho 3024 ao 3032 com vedações da série TSN 2(00). Para essas combinações de caixa de mancal e vedação, as instruções de montagem precisam ser pedidas separadamente. Para obter informações sobre a montagem de rolamentos, consulte o *manual de manutenção de rolamentos SKF* ou acesse skf.com/mount.

Especificações de torque

Os parafusos da tampa devem ser apertados de acordo com os valores de torque listados na **tabela 8** na **página 171**. Para obter informações sobre os parafusos de fixação, consulte *Recomendações para parafusos de fixação* na **página 172**.

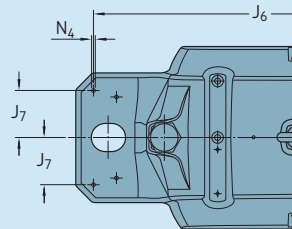
Fixação ou suporte da caixa de mancal

Algumas condições de carga podem exigir que a caixa de mancal seja fixada com pinos na superfície de apoio ou em um batente para acomodar cargas atuando paralelamente à superfície de apoio da caixa de mancal (→ *Apoio adicional da caixa de mancal*, página 171).

Recomendações para a posição e o tamanho dos furos para acomodar os pinos de ajuste são fornecidas na **tabela 11**. As marcações rebaixadas fundidas na base da caixa de mancal marcam as posições recomendadas.

Tabela 11

Posição e tamanho dos furos dos pinos de ajuste



Caixa de mancal Tamanho	Dimensões		
	J ₆	J ₇	N ₄
–	mm		
SNLN 3024	348	39	8
SNLN 3026	378	44	8
SNLN 3028	378	44	8
SNLN 3030	414	46	12
SNLN 3032	424	46	12
SNLN 3034	486	58	12
SNLN 3036	506	58	12
SNLN 3038	506	58	12
SNLN 3040	566	63	16
SNLN 3044	644	72	16
SNLN 3048	672	76	16
SNLN 3052	760	80	16
SNLN 3056	800	85	16

Monitoramento da condição

As caixas de mancal SNLN 30 possuem posições apropriadas para sensores de monitoramento da condição (→ **fig. 15**).

A **posição 1** é um ponto de medição perpendicular ao eixo e deve ser usada quando a caixa de mancal é pendurada em seu suporte ou quando as cargas atuam em direção contrária à superfície de apoio.

A **posição 2** é um ponto de medição paralelo ao eixo e deve ser usada quando as cargas atuam em direção à superfície de apoio. Ambas as posições 1 e 2 estão de acordo com a norma ISO 10816-1.

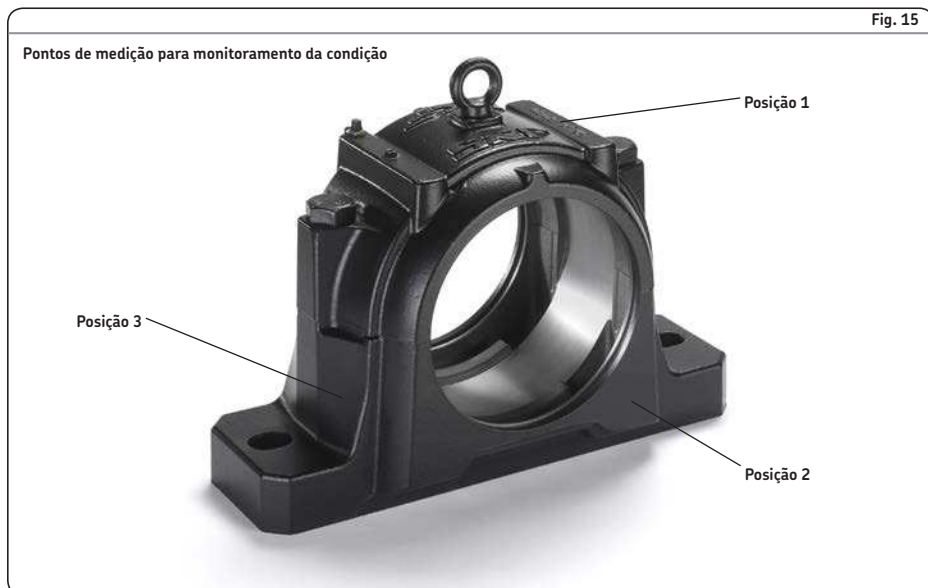
A **posição 3** é um ponto de medição que está aproximadamente de 20° a 45° em relação ao eixo.

Acessórios

Os seguintes acessórios estão disponíveis para caixas de mancal SNLN 30:

- Adaptador para conexões G 1/4: LAPN 1/8
- Lubrificadores automáticos: SKF SYSTEM 24 e SKF MultiPoint
- Medidor de volume de graxa: LAGM 1000E
- Sensores de monitoramento da condição

Para obter informações adicionais, consulte *Ferramentas e produtos SKF* (→ **página 47**).



Informações do pedido

Para caixas de mancal SNLN 30, cada um dos itens a seguir deve ser pedido separadamente:

- caixa de mancal
- vedações
- tampa de fechamento
- anéis de fixação
- rolamento
- bucha do adaptador

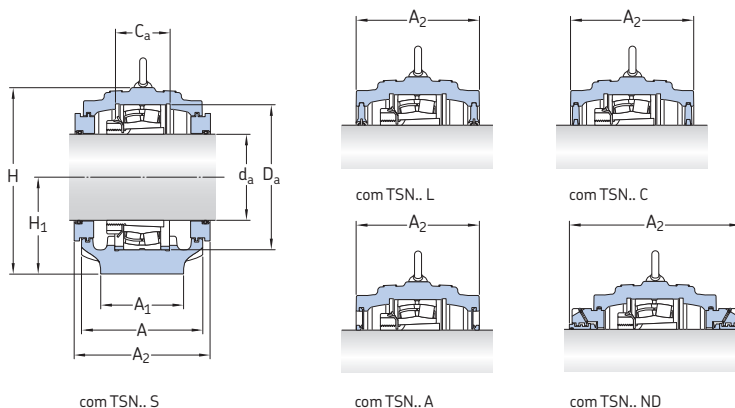
Exemplo de pedido

São necessárias duas caixas de mancal com vedações de quatro lábios para dois rolamentos autocompensadores de rolos 23024 CCK/W33 em buchas de fixação H 3024. Uma caixa de mancal acomodará o rolamento livre na extremidade do eixo. A outra caixa de mancal acomodará o rolamento fixo e um eixo inteiro.

Os itens a seguir devem ser encomendados (além dos rolamentos e buchas de fixação):

- 2 caixas de mancal SNLN 3024
- 2 pacotes de vedações de quatro lábios TSN 3024 (cada pacote contém duas vedações)
- 1 tampa de fechamento ASNH 524-620
- 2 anéis de fixação FRB 12/180

4.1 Caixas de mancal SNLN 30 para rolamentos em bucha de fixação d_a 110 – 140 mm

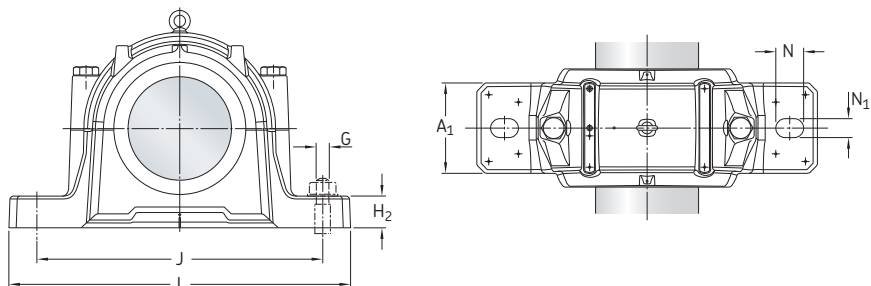


Diâmetro do eixo d _a	Caixa de mancal Designação	Peças apropriadas Rolamento ¹⁾	Bucha de fixação ²⁾	Anel de fixação ³⁾	Vedações	Tampa de fechamento	Largura com vedações A ₂	
mm	–	–					mm	
110	SNLN 3024	23024 CCK/W33 C 3024 K	H 3024 H 3024 E	FRB 12/180 FRB 12/180	TSN 3024 L	ASNH 524-620	160	
					TSN 3024 A			160
					TSN 3024 C			160
					TSN 3024 S			180
					TSN 3024 ND			240
115	SNLN 3026	23026 CCK/W33 23026-2CS5K C 3026 K	H 3026 H 3026 E H 3026	FRB 13,5/200 FRB 13,5/200 FRB 13,5/200	TSN 3026 L	ASNH 526	175	
					TSN 3026 A			175
					TSN 3026 C			175
					TSN 3026 S			200
					TSN 3026 ND			245
125	SNLN 3028	23028 CCK/W33 23028-2CS5K C 3028 K	H 3028 H 3028 E H 3028 E	FRB 13/210 FRB 13/210 FRB 13/210	TSN 3028 L	ASNH 528	175	
					TSN 3028 A			175
					TSN 3028 C			175
					TSN 3028 S			195
					TSN 3028 ND			255
135	SNLN 3030	23030 CCK/W33 23030-2CS5K C 3030 KV	H 3030 H 3030 E H 3030	FRB 15/225 FRB 15/225 FRB 15/225	TSN 3030 L	ASNH 530	190	
					TSN 3030 A			190
					TSN 3030 C			190
					TSN 3030 S			215
					TSN 3030 ND			265
140	SNLN 3032	23032 CCK/W33 23032-2CS5K C 3032 K	H 3032 H 3032 E H 3032 E	FRB 15/240 FRB 15/240 FRB 15/240	TSN 3032 L	ASNH 532	190	
					TSN 3032 A			190
					TSN 3032 C			190
					TSN 3032 S			215
					TSN 3032 ND			270

¹⁾ Somente a designação básica do rolamento é listada. Outras variantes de rolamento também podem acomodar a caixa de mancal. 230(00) – rolamento autocompensador de rolos, C... – rolamentos de rolos toroidais CARB

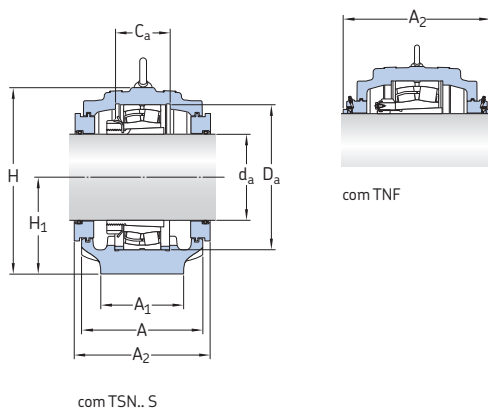
²⁾ A bucha de fixação acomoda apenas o rolamento na mesma linha.

³⁾ O anel de fixação acomoda apenas o rolamento na mesma linha. Dois anéis de fixação são necessários.



Diâmetro do eixo	Dimensões da caixa de mancal												Parafuso olhal conforme norma DIN 580	Massa Caixa de mancal
	d_a	A	A_1	C_a	D_a	H	H_1	H_2	J	L	N	N_1		
mm	mm												-	kg
110	160	110	70	180	218	112	40	320	380	32	26	24	-	17,5
115	175	120	79	200	242	125	45	350	410	32	26	24	-	22,5
125	175	120	79	210	270	140	45	350	410	32	26	24	M10	30,0
135	190	130	86	225	290	150	50	380	445	35	28	24	M10	40,0
140	190	130	90	240	297	150	50	390	460	35	28	24	M10	41,0

4.1 Caixas de mancal SNLN 30 para rolamentos em uma bucha do adaptador d_a 150 – 260 mm

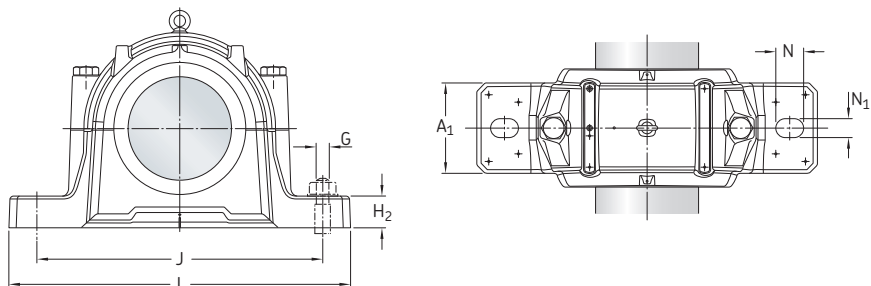


Diâmetro do eixo d _a	Caixa de mancal Designação	Peças apropriadas Rolamento ¹⁾	Bucha de fixação ²⁾	Anel de fixação ³⁾	Vedações	Tampa de fechamento	Largura com vedações A ₂
mm	–	–					mm
150	SNLN 3034	23034 CCK/W33 23034-2CS5K C 3034 K	H 3034 H 3034 E H 3034 E	FRB 10/260 FRB 10/260 FRB 10/260	TSN 3034 S TNF 3034	ETS 3034	230 266
160	SNLN 3036	23036 CCK/W33 23036-2CS5K C 3036 K	H 3036 H 3036 E H 3036	FRB 10/280 FRB 10/280 FRB 10/280	TSN 3036 S TNF 3036	ETS 3036	245 280
170	SNLN 3038	23038 CCK/W33 C 3038 K	H 3038 H 3038	FRB 10/290 FRB 10/290	TSN 3038 S TNF 3038	ETS 3038	255 290
180	SNLN 3040	23040 CCK/W33 23040-2CS5K C 3040 K	H 3040 H 3040 H 3040	FRB 10/310 FRB 10/310 FRB 10/310	TSN 3040 S TNF 3040	ETS 3040	265 295
200	SNLN 3044	23044 CCK/W33 23044-2CS5K C 3044 K	OH 3044 H OH 3044 H OH 3044 H	FRB 10/340 FRB 10/340 FRB 10/340	TSN 3044 S TNF 3044	ETS 3044	285 315
220	SNLN 3048	23048 CCK/W33 23048-2CS5K C 3048 K	OH 3048 H OH 3048 HE OH 3048 H	FRB 10/360 FRB 10/360 FRB 10/360	TSN 3048 S TNF 3048	ETS 3048	295 355
240	SNLN 3052	23052 CCK/W33 23052-2CS5K C 3052 K	OH 3052 H OH 3052 HE OH 3052 H	FRB 10/400 FRB 10/400 FRB 10/400	TSN 3052 S TNF 3052	ETS 3052	312 374
260	SNLN 3056	23056 CCK/W33 C 3056 K	OH 3056 H OH 3056 H	FRB 10/420 FRB 10/420	TSN 3056 S TNF 3056	ETS 3056	325 384

¹⁾ Somente a designação básica do rolamento é listada. Outras variantes de rolamento também podem acomodar a caixa de mancal. 230(00) – rolamento autocompensador de rolos, C... – rolamentos de rolos toroidais CARB

²⁾ A bucha de fixação acomoda apenas o rolamento na mesma linha.

³⁾ O anel de fixação acomoda apenas o rolamento na mesma linha. Dois anéis de fixação são necessários.

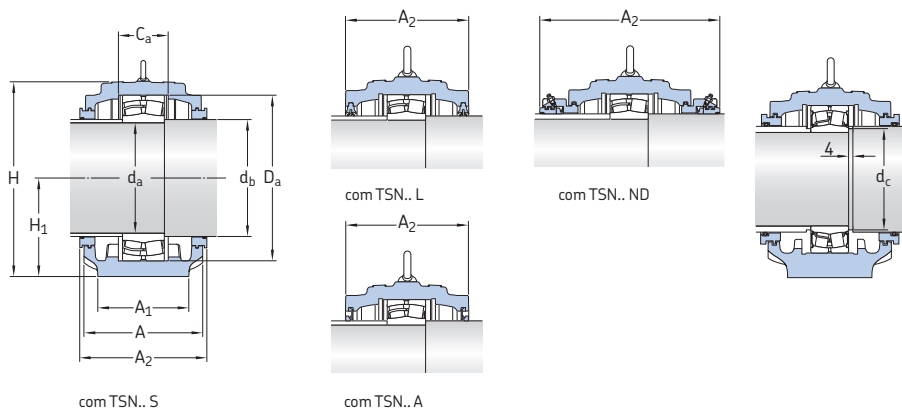


Diâmetro do eixo **Dimensões**
Caixa de mancal

Parafuso olhal **Massa**
conforme Caixa de
norma DIN 580 mancal

d_a	A	A_1	C_a	D_a	H	H_1	H_2	J	L	N	N_1	G		
mm	mm												-	kg
150	210	160	87	260	322	160	60	450	530	42	35	30	M12	50,5
160	225	160	94	280	342	170	60	470	550	42	35	30	M12	58,5
170	235	160	95	290	347	170	60	470	550	42	35	30	M12	58,5
180	240	170	102	310	368	180	60	515	610	42	35	30	M12	76,0
200	260	190	110	340	403	200	70	580	690	50	42	36	M12	103
220	270	200	112	360	423	210	75	610	720	50	42	36	M12	117
240	290	220	124	400	475	240	80	680	820	70	48	42	M12	162
260	300	230	126	420	496	250	80	720	860	70	48	42	M12	184

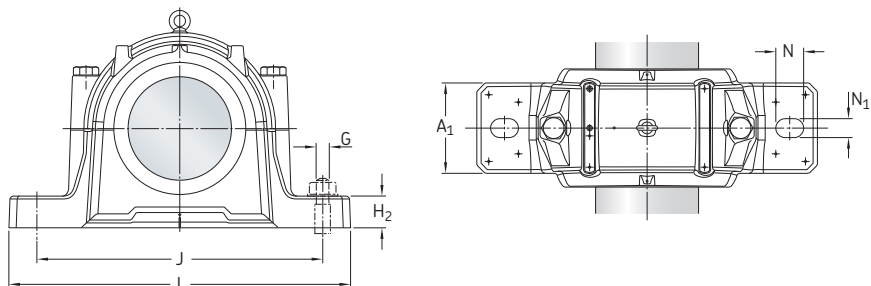
4.2 Caixas de mancal SNLN 30 para rolamentos em assento cilíndrico d 120 – 150 mm



Diâmetro do eixo	Caixa de mancal Designação	Peças apropriadas Rolamento ¹⁾	Anel de fixação ²⁾	Vedações	Tampa de fechamento	Largura com vedações
d_a						A_2
mm	-	-				mm
120	SNLN 3024	23024 CC/W33	FRB 12/180	TSN 224 L	ASNH 524-620	160
		23024-2CS5	FRB 12/180	TSN 224 A		160
		24024 CC/W33	FRB 5/180	TSN 224 S		180
		24024-2CS5	FRB 5/180	TSN 224 ND		250
		C 3024	FRB 12/180			
		C 4024 V	FRB 5/180			
130	SNLN 3026	23026 CC/W33	FRB 13,5/200	TSN 226 L	ASNH 526	175
		23026-2CS5	FRB 13,5/200	TSN 226 A		175
		24026 CC/W33	FRB 5/200	TSN 226 S		197
		24026-2CS5	FRB 5/200	TSN 226 ND		260
		C 3026	FRB 13,5/200			
		C 4026	FRB 5/200			
140	SNLN 3028	23028 CC/W33	FRB 13/210	TSN 228 L	ASNH 528	175
		23028-2CS5	FRB 13/210	TSN 228 A		175
		24028 CC/W33	FRB 5/210	TSN 228 S		194
		24028-2CS5	FRB 5/210	TSN 228 ND		260
		C 3028	FRB 13/210			
		C 4028 V	FRB 5/210			
150	SNLN 3030	23030 CC/W33	FRB 15/225	TSN 230 L	ASNH 530	190
		23030-2CS5	FRB 15/225	TSN 230 A		190
		24030 CC/W33	FRB 5,5/225	TSN 230 S		213
		24030-2CS5	FRB 5,5/225	TSN 230 ND		280
		C 3030 V	FRB 15/225			
		C 4030 V	FRB 5,5/225			
		C 4030-2CS5V	FRB 5,5/225			

¹⁾ Somente a designação básica do rolamento é listada. Outras variantes de rolamento também podem acomodar a caixa de mancal. 230(00), 240(00) – rolamento autocompensador de rolos, C... – rolamentos de rolos toroidais CARB

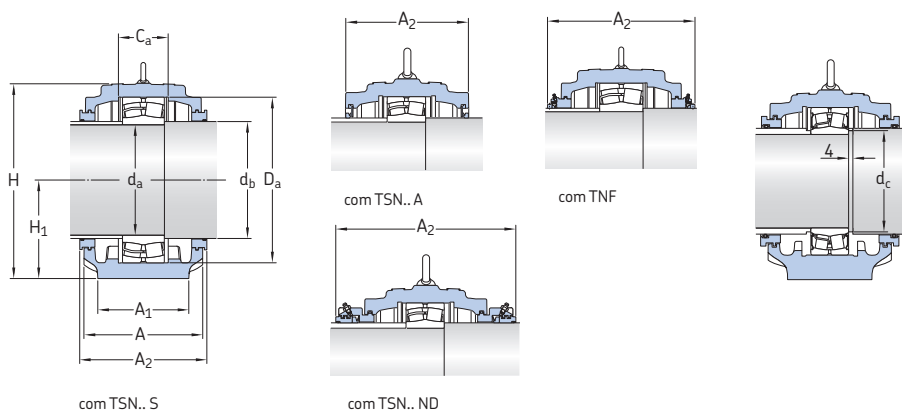
²⁾ O anel de fixação acomoda apenas o rolamento na mesma linha. Dois anéis de fixação são necessários.



Diâmetro do eixo				Dimensões Caixa de mancal												Parafuso olhal conforme norma DIN 580	Massa Caixa de mancal
d_a	d_b	$d_c^{(1)}$ min.	$d_c^{(1)}$ máx.	A	A_1	C_a	D_a	H	H_1	H_2	J	L	N	N_1	G	-	kg
mm				mm												-	kg
120	135	129	132	160	110	70	180	218	112	40	320	380	32	26	24	-	17,5
		129	130														
130	145			175	120	79	200	242	125	45	350	410	32	26	24	-	22,5
		139	140														
140	155			175	120	79	210	270	140	45	350	410	32	26	24	M10	30,0
		149	151														
150	165			190	130	86	225	290	150	50	380	445	35	28	24	M10	40,0
		161	162														

¹⁾ Válido apenas para o rolamento autocompensador de rolos vedado na mesma linha.

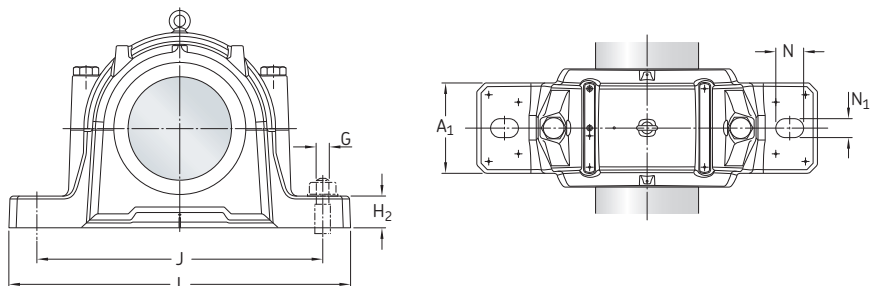
4.2 Caixas de mancal SNLN 30 para rolamentos em assento cilíndrico d 160 – 280 mm



Diâmetro do eixo	Caixa de mancal Designação	Peças apropriadas Rolamento ¹⁾	Anel de fixação ²⁾	Vedações	Tampa de fechamento	Largura com vedações
d_a						A_2
mm	-	-				mm
160	SNLN 3032	23032 CC/W33	FRB 15/240	TSN 232 A	ASNH 532	190
		23032-2CS5	FRB 15/240	TSN 232 S		213
		24032 CC/W33	FRB 5/240	TSN 232 ND		280
		24032-2CS5	FRB 5/240			
		C 3032	FRB 15/240			
170	SNLN 3034	23034 CC/W33	FRB 10/260	TSN 3034/185 S	ETS 3034	231
		23034-2CS5	FRB 10/260	TNF 3034/185		278
		C 3034	FRB 10/260			
180	SNLN 3036	23036 CC/W33	FRB 10/280	TSN 3036/195 S	ETS 3036	246
		23036-2CS5	FRB 10/280	TNF 3036/195		292
		C 3036	FRB 10/280			
190	SNLN 3038	23038 CC/W33	FRB 10/290	TSN 3038/205 S	ETS 3038	255
		C 3038	FRB 10/290	TNF 3038/205		302
200	SNLN 3040	23040 CC/W33	FRB 10/310	TSN 3040/215 S	ETS 3040	263
		23040-2CS5	FRB 10/310	TNF 3040/215		301
		C 3040	FRB 10/310			
220	SNLN 3044	23044 CC/W33	FRB 10/340	TSN 3044/235 S	ETS 3044	283
		23044-2CS5	FRB 10/340	TNF 3044/235		321
		C 3044	FRB 10/340			
240	SNLN 3048	23048 CC/W33	FRB 10/360	TSN 3048/255 S	ETS 3048	293
		23048-2CS5	FRB 10/360	TNF 3048/255		355
		C 3048	FRB 10/360			
260	SNLN 3052	23052 CC/W33	FRB 10/400	TSN 3052/275 S	ETS 3052	312
		23052-2CS5	FRB 10/400	TNF 3052/275		374
		C 3052	FRB 10/400			
280	SNLN 3056	23056 CC/W33	FRB 10/420	TSN 3056/295 S	ETS 3056	322
		C 3056	FRB 10/420	TNF 3056/295		384

¹⁾ Somente a designação básica do rolamento é listada. Outras variantes de rolamento também podem acomodar a caixa de mancal. 230(00), 240(00) – rolamento autocompensador de rolos, C... – rolamentos de rolos toroidais CARB

²⁾ O anel de fixação acomoda apenas o rolamento na mesma linha. Dois anéis de fixação são necessários.



Diâmetro do eixo		Dimensões Caixa de mancal													Parafuso olhal conforme norma DIN 580	Massa Caixa de mancal		
d_a	d_b	$d_c^{1)}$ min.	$d_c^{1)}$ máx.	A	A_1	C_a	D_a	H	H_1	H_2	J	L	N	N_1	G	-	kg	
mm				mm													-	kg
160	175			190	130	90	240	297	150	50	390	460	35	28	24	M10	41,0	
		171	173															
170	185			210	160	87	260	322	160	60	450	530	42	35	30	M12	50,5	
180	195			225	160	94	280	342	170	60	470	550	42	35	30	M12	58,5	
190	205			235	160	95	290	347	170	60	470	550	42	35	30	M12	58,5	
200	215			240	170	102	310	368	180	60	515	610	42	35	30	M12	76,0	
220	235			260	190	110	340	403	200	70	580	690	50	42	36	M12	103	
240	255			270	200	112	360	423	210	75	610	720	50	42	36	M12	117	
260	275			290	220	124	400	475	240	80	680	820	70	48	42	M12	162	
280	295			300	230	126	420	496	250	80	720	860	70	48	42	M12	184	

¹⁾ Válido apenas para o rolamento autocompensador de rolos vedado na mesma linha.



Caixas de mancal bipartidas das séries SNL 30, 31 e 32

As caixas de mancal SNL das séries 30, 31 e 32 são robustas e indicadas para condições operacionais difíceis. Elas permitem que os rolamentos incorporados obtenham máxima vida em serviço, com menor necessidade de manutenção. Diversas variantes de caixas de mancal e projetos de vedações estão disponíveis, tornando praticamente desnecessária a utilização de caixas de mancal adaptadas e possibilitando a montagem de arranjos de rolamentos econômicos.

Tipos de rolamento

- Rolamentos autocompensadores de rolos
- Rolamentos de rolos toroidais CARB

Série de dimensões de rolamento

- 30, 31, 32
- 22, 23, 40 (para alguns rolamentos)

Faixa de diâmetro do eixo

- 115 a 530 mm
- 4 7/16 a 19 1/2 in

Combinações típicas de eixo e rolamento

- Eixo liso com rolamento em uma bucha de fixação
- Eixo escalonado com rolamento em um assento cilíndrico

Vedações

- Labirinto
- Trabalho pesado
- Vedação de óleo

Lubrificação

- Graxa
- Óleo

Materiais

- Ferro fundido cinzento
- Ferro fundido nodular

Montagem

- Montagem com quatro parafusos

Conformidade com as normas

- ISO 113 (caixas de mancal com quatro parafusos)

Substitui

- Série SD, SDD

Caixas de mancal bipartidas séries SNL 30, 31 e 32

Designações	191	Lubrificação a óleo.	215
Design padrão de caixa de mancal	193	Montagem	219
Características e benefícios	194	Especificações de torque	219
Material da caixa de mancal	195	Fixação ou suporte da caixa de mancal	219
Pintura, proteção contra corrosão	195	Monitoramento da condição	220
Padrões de dimensões.	195	Acessórios	221
Intercambialidade	195	Informações do pedido	221
Variantes de caixas de mancal	196	Tabelas de produtos	
Material da caixa de mancal	196	5.1 Caixas de mancal SNL grandes para rolamentos em bucha de fixação, eixos métricos	222
Tolerância de assento do rolamento	196	5.2 Caixas de mancal SNL grandes para rolamentos em bucha de fixação, eixos em polegadas	260
Caixas de mancal para lubrificação com óleo	196	5.3 Caixas de mancal SNL grandes para rolamentos em assento cilíndrico	302
Soluções de vedação	196		
Vedações de labirinto.	198		
Vedações de taconita para trabalhos pesados	198		
Vedações para lubrificação a óleo	198		
Tampas de fechamento	198		
Utilização de rolamentos vedados	200		
Vedações especiais	200		
Vedações para grandes movimentos axiais	200		
Vedações personalizadas.	200		
Considerações de projetos	203		
Arranjos comuns de rolamentos e eixos	203		
Posições de rolamentos fixos e livres.	204		
Capacidade de carga	204		
Temperatura operacional	212		
Velocidade operacional	212		
Recomendações para parafusos de fixação	212		
Lubrificação	212		
Preenchimento inicial com graxa.	212		
Relubrificação	213		

Designações

Sistema de designação para caixas de mancal SNL

SNLD 3134 SN

Série

SNL Caixa de mancal padrão

Material

– Ferro fundido cinzento
D Ferro fundido nodular

Identificação de tamanho

30(00) Caixa de mancal para rolamentos da série de dimensões 30
31(00) Caixa de mancal para rolamentos da série de dimensões 31
32(00) Caixa de mancal para rolamentos da série de dimensões 32
..34 a 96 Código de tamanho relacionado ao tamanho do furo do rolamento
../500 a /530 Código de tamanho relacionado ao tamanho do furo do rolamento

Sufixos¹⁾

– Caixa de mancal para rolamentos em uma bucha de fixação e um eixo liso
G Caixa de mancal para rolamentos em um assento cilíndrico e um eixo escalonado
L Caixa de mancal para um arranjo de rolamentos livres
F Caixa de mancal para um arranjo de rolamentos fixos
TURT Caixa de mancal preparada para lubrificação a óleo, incluindo vedações, para uso com rolamentos autocompensadores de rolos
TURA Caixa de mancal preparada para lubrificação a óleo, incluindo vedações, para uso com rolamentos de rolos toroidais CARB
TURP Caixa de mancal com vedações para sistemas de lubrificação por óleo circulante e grandes movimentos axiais do eixo
V Caixa de mancal com um furo de dreno de graxa na base
T Furo com rosca 1/8-27 NPSF em um lado da tampa da caixa de mancal (oposto à porca de fixação) para um pino graxeiro
TD Furo com rosca 1/8-27 NPSF em ambos os lados da tampa da caixa de mancal para um pino graxeiro
SN Furo com rosca M8 para sensores

¹⁾ Quando vários sufixos são utilizados, eles são listados na mesma ordem em que são mostrados aqui.

Caixas de mancal bipartidas das séries SNL 30, 31 e 32

Sistema de designação para vedações

TS 38
TNF 88/380

Série

TS Vedação de labirinto
TNF Vedação de taconita
TSD Vedação para lubrificação a óleo

Identificação de tamanho

34 a 96 Código de tamanho relacionado ao tamanho do furo do rolamento
500 a 560 Código de tamanho relacionado ao tamanho do furo do rolamento
/... Diâmetro do furo da vedação [mm] quando diferente do padrão

Sistema de designação para tampas de fechamento

ETS 34
ETS 3184 R

Série

ETS Tampa de fechamento para caixas de mancal SNL das séries 30, 31 e 32

Identificação de tamanho

... Código de tamanho, relacionado com o tamanho do rolamento ou da caixa de mancal

Sufixo

R Tampa de fechamento para caixas de mancal lubrificadas com óleo

Sistema de designação para anéis de fixação

FRB 12/360

Série

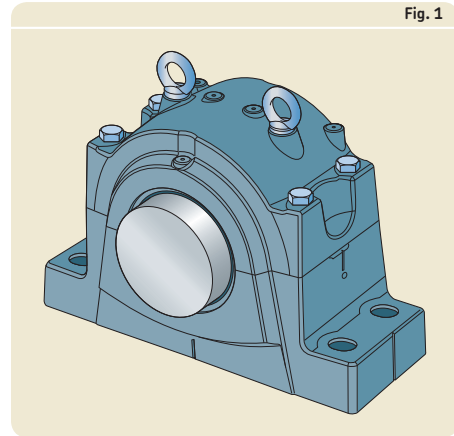
FRB Anel de fixação para caixas de mancal SKF

Identificação de tamanho

... Largura e diâmetro externo do anel de fixação [mm]

Design padrão de caixa de mancal

As caixas de mancal SNL das séries 30, 31 e 32, frequentemente chamadas de “caixas de mancal SNL grandes”, são caixas de mancal bipartidas que consistem em uma tampa e uma base (→ **fig. 1**). Elas têm quatro furos fundidos na base para parafusos de fixação. As caixas de mancal foram projetadas com base no princípio de “blocos de montagem” para possibilitar uma variedade mais ampla de rolamentos e vedações, além de uma variedade de combinações de eixo e rolamento e métodos de lubrificação.



Características e benefícios

As caixas de mancal SNL das séries 30, 31 e 32 têm as seguintes características e benefícios:

Caixa de mancal rígida

A base da caixa de mancal é reforçada com nervuras e possui material extra ao redor dos furos para parafusos de fixação (→ **fig. 2**). Isso praticamente elimina qualquer distorção da base e do assento do rolamento durante o aperto dos parafusos de fixação.

Boa dissipação de calor

O reforço central cruzado na base da caixa de mancal (→ **fig. 3**) aumenta a área de contato entre a base da caixa de mancal e a superfície de apoio, para melhorar o fluxo de calor do anel externo do rolamento para a superfície de apoio.

Tampas e bases marcadas individualmente

A tampa e a base da caixa de mancal são pareadas durante a fabricação e não são intercambiáveis com as tampas e bases de outras caixas de mancal. Para evitar a não correspondência, um número de série exclusivo é marcado tanto na tampa como na base da caixa de mancal (→ **fig. 4**).

Marcações rebaixasadas para fixar acessórios

As marcações rebaixasadas fundidas na tampa da caixa de mancal indicam onde os pinos graxeiros e os sensores de monitoramento da condição podem ser montados para obter o máximo de eficiência (→ **fig. 5**).

Montagem simples

Para facilitar a montagem e tornar o alinhamento mais preciso, as linhas que indicam o centro do assento do rolamento e o eixo do furo de mancal encontram-se fundidas na base da caixa de mancal. As marcações rebaixasadas indicam a posição dos pinos de ajuste (→ **fig. 6**). Instruções de montagem são fornecidas com cada pacote de vedações. As caixas de mancal têm dois parafusos olhais na tampa para manuseio fácil e seguro.

Fig. 2

Nervura de reforço na base

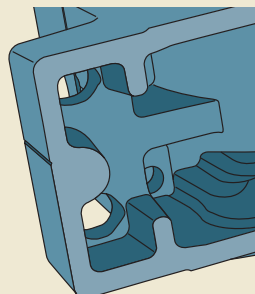


Fig. 3

Reforço central cruzado para melhor condução do calor

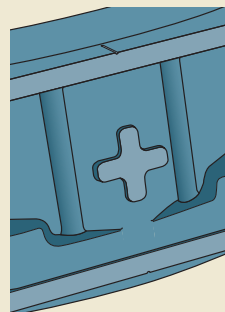


Fig. 4

Tampa e a base marcadas individualmente

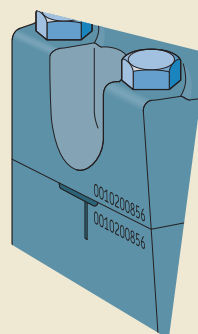


Fig. 5

Marcações rebaixasadas indicam as posições dos acessórios

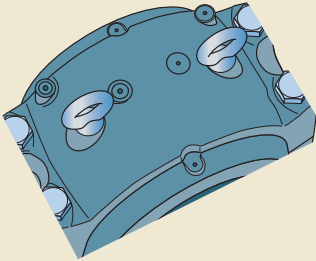
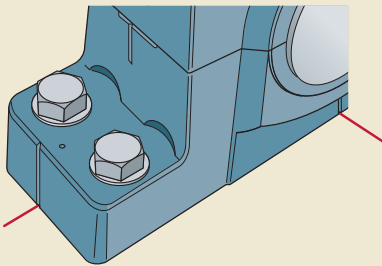


Fig. 6

Indicações fundidas marcam o centro do furo da caixa de mancal



Material da caixa de mancal

As caixas de mancal SNL são feitas de ferro fundido cinzento.

Pintura, proteção contra corrosão

As caixas de mancal SNL são pintadas de preto (RAL 9005) usando-se uma tinta alquídica/acrílica à base de água. A tinta protege a caixa de mancal de acordo com a norma ISO 12944-2, categoria de corrosividade C2 (ou seja, ambientes externos com baixo nível de poluição, ambientes internos onde pode ocorrer condensação). A tinta não é afetada pela maioria dos óleos de lubrificação ou de motor, fluidos de corte ou produtos químicos de lavagem alcalinos. As caixas de mancal podem ser repintadas com a maioria das tintas de um ou dois componentes à base de água ou solvente.

As superfícies não pintadas são protegidas por um inibidor de ferrugem sem solvente.

Padrões de dimensão

Quando aplicáveis, as dimensões máximas estão de acordo com a norma ISO 113 para caixas de mancal com quatro parafusos. A ISO 113 aplica-se a caixas de mancal com um diâmetro do assento do rolamento $D_a \leq 540$ mm.

Intercambialidade

As caixas de mancal SNL da série 31 são dimensionalmente intercambiáveis com as caixas de mancal SD anteriores.

As caixas de mancal SNL das séries 30 e 32 são dimensionalmente intercambiáveis com as caixas de mancal SD anteriores, exceto pela posição do rolamento. O deslocamento do centro do rolamento em comparação ao centro da caixa de mancal é diferente (dimensão s , → **tabelas de produtos**).

Variantes de caixas de mancal

Além do design padrão de caixas de mancal SNL, diversas variantes também estão disponíveis. As variantes incluem caixas de mancal feitas de materiais diferentes, classes de tolerância de assento do rolamento diferentes e modificações para aplicações especiais.

Material da caixa de mancal

Para aplicações em que é necessária resistência adicional, as caixas de mancal SNL também estão disponíveis em ferro fundido nodular.

Tolerância de assento do rolamento

As caixas de mancal SNL podem ser fornecidas com diferentes classes de tolerância de assento do rolamento, por exemplo, para aplicações propensas à vibração, com carga do anel externo rotativo ou para aplicações que operam em temperaturas elevadas.

Para obter informações adicionais, entre em contato com o serviço de engenharia de aplicação SKF.

Caixas de mancal para lubrificação com óleo

As caixas de mancal SNL das séries 30, 31 e 32 podem ser usadas para lubrificação a óleo em velocidades relativamente altas. Quando utilizados para lubrificação a óleo, as caixas de mancal são modificadas para acomodar as vedações de óleo especiais. Como resultado, as caixas de mancal SNL grandes para lubrificação a óleo são fornecidas juntamente com as vedações, como uma unidade.

Soluções de vedação

As caixas de mancal SNL das séries 30, 31 e 32 estão disponíveis com diferentes soluções de vedação padrão (→ fig. 7):

- vedações de labirinto (TS ..)
- vedações de taconita para trabalhos pesados (TNF ..)
- vedações para lubrificação a óleo (TSD .. U)
- tampas de fechamento (ETS ..)

A **tabela 1** oferece uma visão geral das características e adequação de cada solução de vedação. São fornecidos detalhes no texto a seguir. Essas informações devem ser usadas como referência

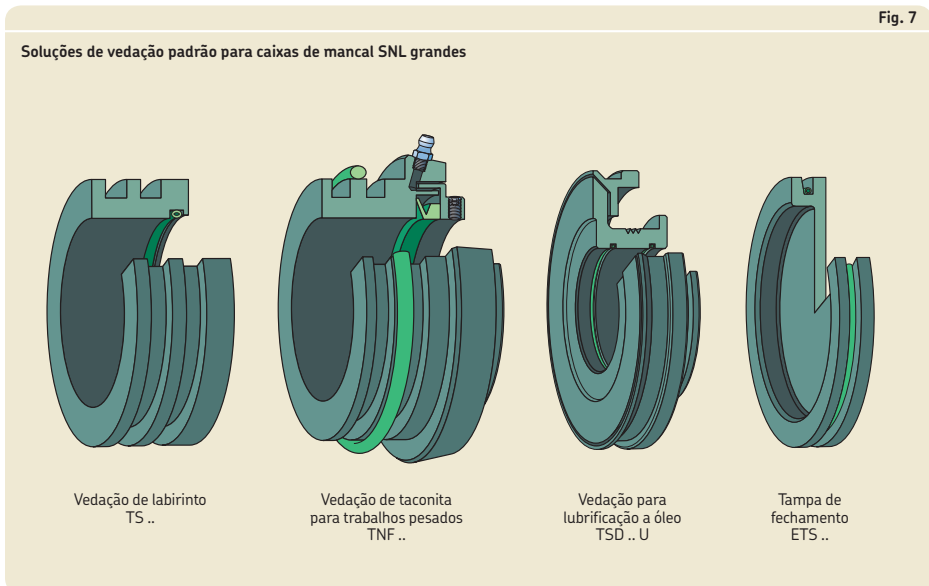
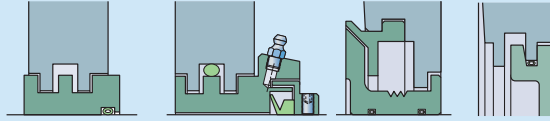


Tabela 1

Vedações padrão para caixas de mancal SNL grandes



Vedação

Tipo	Labirinto	Taconita	Óleo	Tampa de fechamento
Designação	TS ..	TNF ..	TSD .. U ¹⁾	ETS ..
Material	aço, silicone	aço, borracha nitrílica	aço, silicone	aço, silicone
Vedações por embalagem	1 vedação	1 vedação	1 vedação	1 tampa de fechamento

Requisitos e condições de aplicação

Temperatura [°C]	-50 a +200	-40 a +100	-50 a +200	-50 a +200
Temperatura [°F]	-60 a +390	-40 a +210	-60 a +390	-60 a +390
Velocidade periférica máxima [m/s]	não limitada	12	não limitada	n/a
Desalinhamento máx. [°]	≤ 0,3°	≤ 0,3°	≤ 0,3°	n/a
Baixo atrito	++	+	++	n/a
Deslocamento do eixo axial	+	+	+	n/a
Arranjo de eixos verticais	—	—	—	++
Relubrificação com graxa	+	+	n/a	++
Lubrificação a óleo	—	—	++	n/a
Substituição	—	—	—	++
Classe de tolerância do eixo	h9 \oplus	h9 \oplus	h9 \oplus	n/a
Rugosidade do eixo R _a [μm]	3,2	3,2	3,2	n/a

Adequação da vedação

Poeira	—	++	+	++
Partículas finas	+	++	+	++
Partículas grossas	+	++	+	++
Brita	++	++	++	++
Líquidos quando pulverizados	—	++	—	++
Luz do sol direta	++	++	++	++

Símbolos: n/a não aplicável, ++ muito adequada, + adequada, — adequação limitada, -- inadequada

¹⁾ A designação é válida para pedidos de peças de reposição. As vedações de óleo são fornecidas juntamente com a caixa de mancal.

e não substituem o teste de uma vedação em sua aplicação.

Vedações de labirinto

Para aplicações em que há velocidades altas e temperaturas extremas, a SKF recomenda a utilização de vedações de labirinto. Os anéis de labirinto, montados no eixo, formam uma vedação de labirinto de vários estágios com os canais de vedação da caixa de mancal. Uma corda oca de borracha de silicone, fornecida com o anel, mantém o anel em posição no eixo.

Vedações de taconita para trabalhos pesados

Para combinações de eixo e rolamento que precisam operar sob condições de alta contaminação, como as encontradas na mineração, são recomendadas vedações de taconita para trabalhos pesados, que podem ser preenchidas com graxa. A graxa melhora o efeito de vedação e prolonga a vida útil das vedações.

As vedações de taconita para trabalhos pesados são vedações de labirinto combinadas à vedação de anel em V. O anel interno da vedação de labirinto é sólido, mas o anel externo é bipartido. Eles podem ser relubrificadas por meio de um pino graxeiro no corpo principal da vedação.

O movimento axial do eixo em relação à caixa de mancal é limitado para ± 2 mm para diâmetros do eixo de até 200 mm e para ± 4 mm para diâmetros do eixo maiores.

Vedações para lubrificação a óleo

As vedações para sistemas de lubrificação por banho de óleo e por óleo circulante requerem uma caixa de mancal modificada e são, portanto, fornecidas juntamente com a caixa de mancal (→ **fig. 8**).

As vedações de óleo consistem em uma peça estacionária, que é encaixada na caixa de mancal, e um anel de labirinto que gira com o eixo. O anel de labirinto é mantido no lugar por duas cordas ocas de borracha de silicone, que também ajudam a evitar vazamentos de óleo.

As caixas de mancal SNL com vedações de óleo são identificadas pelo sufixo de designação TURT para os rolamentos autocompensadores de rolos e TURA para os rolamentos de rolos toroidais CARB. Por si só, a vedação é designada TSD .. U.

As caixas de mancal SNL para eixos em polegadas também podem ser usadas para lubrificação a óleo. Para obter mais informações em contato com o serviço de engenharia de aplicação SKF.

Tampas de fechamento

As caixas de mancal na extremidade de um eixo devem ter uma tampa de fechamento que se encaixe no canal de vedação da caixa de mancal.

As tampas de fechamento, que são feitas de ferro fundido cinzento, são instaladas com uma corda oca de borracha de silicone que mantém a tampa no lugar. As tampas de fechamento estão disponível em duas variantes, uma para lubrificação a graxa e uma para lubrificação a óleo.

Os detalhes sobre o comprimento permitido da extremidade do eixo são listados na **tabela 2** na **página 199**.

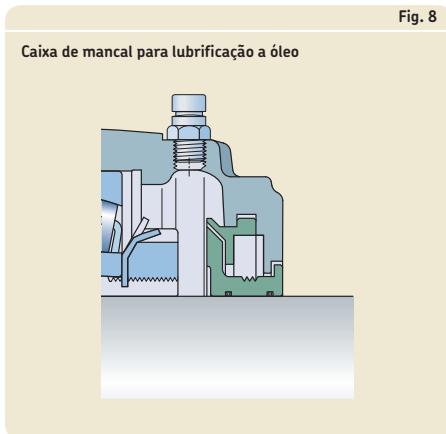
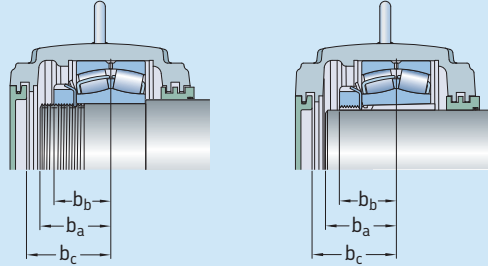


Tabela 2

Comprimento permitido de uma extremidade do eixo



Caixa de mancal		Rolamento			
Tamanho		Dimensões		b _b	b _c
		b _a min.	b _a máx. ¹⁾		
mm					
–	–	–	–	–	–
SNL 3036	23036	72	102	66,5	107,5
	24036	85	102	79,5	107,5
SNL 3038	23038	73	108	68	113,5
	24038	86	108	80,5	113,5
SNL 3040	23040	78	112	72,5	117,5
	24040	91	112	86	117,5
SNL 3044	23044	91	122	86	127,5
	24044	105	122	100	127,5
SNL 3048	23048	97	128	92	133,5
	24048	110	128	105	133,5
SNL 3052	23052	103	136	98	141,5
	24052	121	136	116	141,5
SNL 3056	23056	108	146	103	151,5
	24056	125	146	120	151,5
SNL 3060	23060	118	149	113	154,5
	24060	139	149	134	154,5
SNL 3064	23064	121	170	115,5	175,5
	24064	140	170	135	175,5
SNL 3068	23068	130	181	124,5	186,5
	24068	153	181	148	186,5
SNL 3072	23072	130	181	125	186,5
	24072	153	181	148	186,5
SNL 3076	23076	134,5	197	129,5	202,5
	24076	157	197	152	202,5
SNL 3080	23080	145	203	140	208,5
	24080	171	203	166	208,5
SNL 3084	23084	146	203	141	208,5
	24084	171	203	166	208,5
SNL 3088	23088	160,5	218	155,5	223,5
	24088	188	218	183	223,5
SNL 3092	23092	163,5	238	158,5	243,5
	24092	191	238	186	243,5
SNL 3096	23096	164,5	238	159,5	243,5
	24096	191	238	186	243,5
SNL 30/500	230/500	173,5	238	168,5	243,5
	240/500	199	238	194	243,5
SNL 30/530	230/530	187,5	243	182,5	248,5
	240/530	220	243	215	248,5

Caixa de mancal		Rolamento			
Tamanho		Dimensões		b _b	b _c
		b _a min.	b _a máx. ¹⁾		
mm					
–	–	–	–	–	–
SNL 3134	23134	78	102	73	107,5
SNL 3136	23136	83	108	78	113,5
SNL 3138	23138	88	112	83	117,5
SNL 3140	23140	93	122	88	127,5
SNL 3144	23144	100	128	95	133,5
SNL 3148	23148	106	136	101	141,5
SNL 3152	23152	116	146	111	151,5
SNL 3156	23156	119	149	114	154,5
SNL 3160	23160	138	170	133	175,5
SNL 3164	23164	149	181	144	186,5
SNL 3168	23168	172	197	167	202,5
SNL 3172	23172	176	203	171	208,5
SNL 3176	23176	179	203	174	208,5
SNL 3180	23180	187	218	182	223,5
SNL 3184	23184	207	238	202	243,5
SNL 3188	23188	208	238	203	243,5
SNL 3192	23192	220	243	215	248,5
SNL 3196	23196	224	243	219	248,5
SNL 3234	23234	78	112	73	117,5
SNL 3236	23236	91	112	86	117,5
SNL 3238	23238	96	122	91	127,5
SNL 3240	23240	101	128	96	133,5
SNL 3244	23244	112	136	107	141,5
SNL 3248	23248	122	146	117	151,5
SNL 3252	23252	131	170	126	175,5
SNL 3256	23256	134	170	129	175,5
SNL 3260	23260	154	181	149	186,5
SNL 3264	23264	165	197	160	202,5
SNL 3268	23268	189	203	184	208,5
SNL 3272	23272	196	218	191	223,5
SNL 3276	23276	202	238	197	243,5
SNL 3280	23280	215	238	210	243,5
SNL 3284	23284	231	243	226	248,5
SNL 3288	23288	235	243	230	248,5

¹⁾ Para arranjos de rolamentos livres, os valores para b_a devem ser ajustados se o rolamento não estiver centralizado no assento da caixa de mancal.

Utilização de rolamentos vedados

A utilização de rolamentos vedados em caixas de mancal com vedações padrão é uma boa solução para ambientes altamente contaminados. O rolamento vedado juntamente com a vedação e a graxa da caixa de mancal proporcionam três camadas de proteção (→ *Solução com Três Barreiras SKF, página 39*).

As vedações de caixa de mancal SNL das séries 30, 31 e 32 podem ser usadas em conjunto com rolamentos autocompensadores vedados SKF. Ao usar vedações de taconita para trabalhos pesados, um rolamento vedado não aumentará o efeito de vedação durante a operação, mas protegerá o rolamento contra contaminantes durante a montagem.

Vedações especiais

Além do sortimento de vedações-padrão, as caixas de mancal SNL das séries 30, 31 e 32 também estão disponíveis com vedações para grandes movimentos axiais. Vedações personalizadas para aplicações especiais também estão disponíveis sob encomenda.

Vedações para grandes movimentos axiais

As caixas de mancal SNL grandes estão disponíveis com vedações que podem acomodar grandes movimentos axiais, um requisito típico de cilin-

dros secadores e rolos de feltro em máquinas de papel. As vedações de labirinto duplas foram projetadas para sistemas de lubrificação por óleo circulante. As vedações são instaladas em uma caixa de mancal modificada, sufixo de designação TURP, e são sempre fornecidas juntamente com a caixa de mancal.

As caixas de mancal SNL ... TURP são adequadas para rolamentos autocompensadores de rolos e rolamentos de rolos toroidais CARB nas séries de dimensões 30 e 31 do tamanho 3036 ao 30/530 e do 3134 ao 3196.

Vedações personalizadas

As caixas de mancal SNL das séries 30, 31 e 32 podem ser equipadas com qualquer tipo de vedação que se encaixe nas dimensões do canal da vedação na caixa de mancal. As dimensões relevantes são fornecidas nas **tabelas 3 e 4** nas **páginas 201 e 202**.

Se forem utilizadas vedações personalizadas, a SKF recomenda que sejam pedidos caixas de mancal da série SNL .. G. As caixas de mancal da série SNL .. G têm furos maiores na parte dianteira e traseira da caixa de mancal e podem acomodar uma variedade mais ampla de projetos de vedação.

Fig. 9

Vedação para grandes movimentos axiais

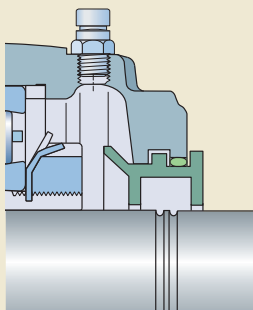
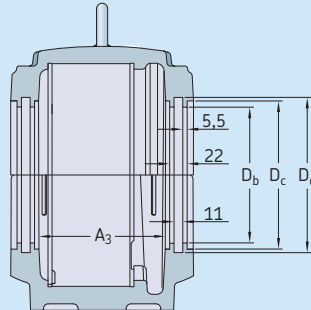


Tabela 3

Dimensões do canal de vedação

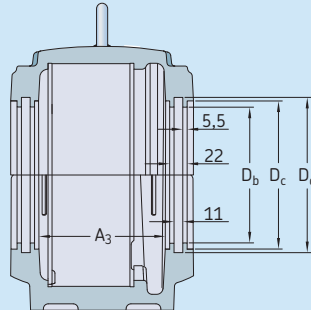


Caixa de mancal Tamanho	Dimensões				Caixa de mancal Tamanho	Dimensões			
	A ₃	D _b	D _c	D _d		A ₃	D _b	D _c	D _d
	mm					mm			
SNL 3036	158	181,2	196,4	205,2	SNL 3176	328	382,4	397,4	406,4
SNL 3038	168	191,4	206,4	215,4	SNL 3180	358	402,8	417,8	426,8
SNL 3040	186	201,4	216,4	225,4	SNL 3184	388	422,8	437,8	446,8
SNL 3044	206	221,4	236,4	245,4	SNL 3188	388	442,8	457,8	466,8
SNL 3048	214	241,4	256,4	265,4	SNL 3192	398	463	478	487
SNL 3052	231	261,6	276,6	285,6	SNL 3196	398	483	498	507
SNL 3056	249	281,6	296,6	305,6	SNL 3234	186	201,4	216,4	225,4
SNL 3060	249	301,6	316,6	325,6	SNL 3236	187	191,4	206,4	215,4
SNL 3064	279	321,8	336,8	345,8	SNL 3238	207	201,4	216,4	225,4
SNL 3068	299	342,4	357,4	366,4	SNL 3240	214	241,4	256,4	265,4
SNL 3072	297	362,4	377,4	386,4	SNL 3244	231	241,4	256,4	265,4
SNL 3076	328	382,4	397,4	406,4	SNL 3248	249	261,6	276,6	285,6
SNL 3080	328	402,8	417,8	426,8	SNL 3252	279	321,8	336,8	345,8
SNL 3084	328	422,8	437,8	446,8	SNL 3256	280	301,6	316,8	325,6
SNL 3088	358	442,8	457,8	466,8	SNL 3260	300	321,8	336,8	345,8
SNL 3092	388	463	478	487	SNL 3264	328	342,4	357,4	366,4
SNL 3096	388	483	498	507	SNL 3268	328	382,4	397,4	406,4
SNL 30/500	388	503	518	527	SNL 3272	358	402,8	417,8	426,8
SNL 30/530	398	533	548	557	SNL 3276	388	463	478	487
SNL 3134	159	171,2	186,4	195,2	SNL 3280	388	442,8	457,8	466,8
SNL 3136	169	181,2	196,4	205,2	SNL 3284	398	463	478	487
SNL 3138	187	191,4	206,4	215,4	SNL 3288	398	483	498	507
SNL 3140	207	201,4	216,4	225,4					
SNL 3144	215	221,4	236,4	245,4					
SNL 3148	231	241,4	256,4	265,4					
SNL 3152	249	261,6	276,6	285,6					
SNL 3156	249	281,6	296,6	305,6					
SNL 3160	280	301,6	316,8	325,6					
SNL 3164	300	321,8	336,8	345,8					
SNL 3168	328	342,4	357,4	366,4					
SNL 3172	328	362,4	377,4	386,4					

Caixas de mancal bipartidas das séries SNL 30, 31 e 32

Tabela 4

Dimensões do canal da vedação para caixas de mancal SNL ..G



Caixa de mancal Tamanho	Dimensões				Caixa de mancal Tamanho	Dimensões			
	A ₃	D _b	D _c	D _d		A ₃	D _b	D _c	D _d
–	mm				–	mm			
SNL 3036 G	156	221,4	236,4	245,4	SNL 3176 G	325	422,8	437,8	446,8
SNL 3038 G	166	221,4	236,4	245,4	SNL 3180 G	354	463	478	487
SNL 3040 G	184	241,4	256,4	265,4	SNL 3184 G	384	483	498	507
SNL 3044 G	203	261,6	276,6	285,6	SNL 3188 G	384	503	518	527
SNL 3048 G	211	281,6	296,6	305,6	SNL 3192 G	395	533	548	557
SNL 3052 G	228	301,6	316,8	325,6	SNL 3196 G	394	563	578	587
SNL 3056 G	247	321,8	336,8	345,8	SNL 3234 G	186	201,4	216,4	225,4
SNL 3060 G	247	342,4	357,4	366,4	SNL 3236 G	185	221,4	236,4	245,4
SNL 3064 G	277	362,4	377,4	386,4	SNL 3238 G	204	241,4	256,4	265,4
SNL 3068 G	295	382,4	397,4	406,4	SNL 3240 G	214	241,4	256,4	265,4
SNL 3072 G	293	402,8	417,8	426,8	SNL 3244 G	230	281,6	296,6	305,6
SNL 3076 G	325	422,8	437,8	446,8	SNL 3248 G	248	301,6	316,8	325,6
SNL 3080 G	325	463	478	487	SNL 3252 G	279	321,8	336,8	345,8
SNL 3084 G	325	483	498	507	SNL 3256 G	278	341,8	356,8	365,8
SNL 3088 G	354	503	518	527	SNL 3260 G	297	361,8	376,8	385,8
SNL 3092 G	384	533	548	557	SNL 3264 G	325	382,4	397,4	406,4
SNL 3096 G	384	533	548	557	SNL 3268 G	328	382,4	397,4	406,4
SNL 30/500 G	384	563	578	587	SNL 3272 G	358	402,8	417,8	426,8
SNL 30/530 G	392	603	618	627	SNL 3276 G	387	463	478	487
SNL 3134 G	157	201,4	216,4	225,4	SNL 3280 G	386	503	518	527
SNL 3136 G	166	221,4	236,4	245,4	SNL 3284 G	393	533	548	557
SNL 3138 G	185	221,4	236,4	245,4	SNL 3288 G	392	563	578	587
SNL 3140 G	204	241,4	256,4	265,4					
SNL 3144 G	213	261,6	276,6	285,6					
SNL 3148 G	230	281,6	296,6	305,6					
SNL 3152 G	248	301,6	316,8	325,6					
SNL 3156 G	248	321,8	336,8	345,8					
SNL 3160 G	278	342,4	357,4	366,4					
SNL 3164 G	297	362,4	377,4	386,4					
SNL 3168 G	325	382,4	397,4	406,4					
SNL 3172 G	325	402,8	417,8	426,8					

Considerações de projetos

Para obter informações gerais sobre o projeto do sistema, consulte as seguintes seções:

- *Combinações típicas de eixo e rolamento* (→ página 41)
- *Arranjos de rolamentos fixos e livres* (→ página 40)
- *Capacidade de carga* (→ página 44)
- *Capacidade de carga axial de rolamentos em buchas* (→ página 44)
- *Especificações de superfícies de apoio de eixos e caixa de mancal* (→ página 45)

Para obter mais detalhes sobre rolamentos e buchas de fixação, consulte as informações de produtos disponíveis on-line em skf.com/bearings.

Combinações típicas de eixo e rolamento

As caixas de mancal SNL das séries 30, 31 e 32 podem acomodar diferentes combinações de eixo e rolamento (→ fig. 10):

- eixo liso com rolamento em uma bucha de fixação
- eixo escalonado com rolamento em um assento cilíndrico
- eixo escalonado com rolamento em uma bucha de desmontagem

Eixo liso com rolamento em uma bucha de fixação

As caixas de mancal, as peças apropriadas e as dimensões são listadas nas **tabelas de produtos 5.1 e 5.2**, a partir das **páginas 222 e 260**, respectivamente.

Eixo escalonado com rolamento em um assento cilíndrico

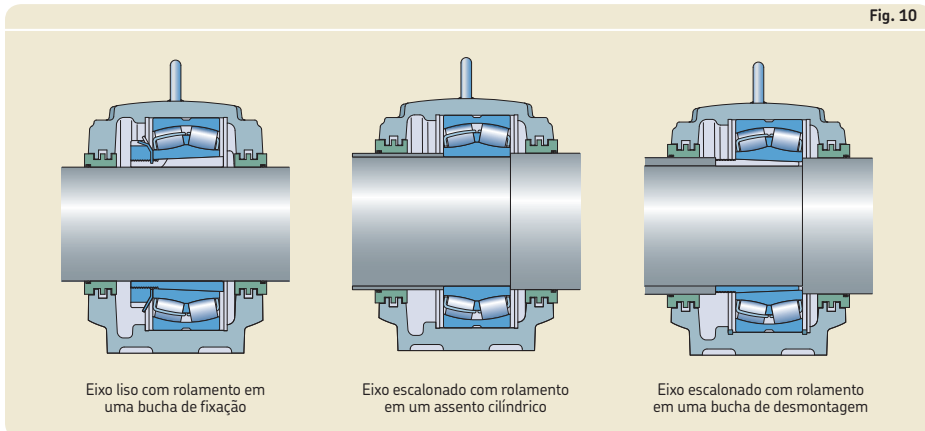
As caixas de mancal, as peças apropriadas e as dimensões são listadas na **tabela de produto 5.3**, a partir da **página 302**.

O rolamento é fixado axialmente entre um ressalto do eixo e uma bucha espaçadora, que é mantida no lugar por outro componente no eixo. O diâmetro externo da bucha deve coincidir com o diâmetro do furo da vedação. A bucha não é fornecida pela SKF.

Eixo escalonado com rolamento em uma bucha de desmontagem

Ao usar uma caixa de mancal SNL para esse arranjo, a bucha de desmontagem deve ser fixada axialmente no eixo. Isso pode ser feito utilizando-se uma bucha espaçadora que é mantida no lugar por outro componente. O uso de uma porca de fixação pode ser difícil devido ao espaço limitado na caixa de mancal. O diâmetro externo da bucha espaçadora deve coincidir com o diâmetro do furo da vedação. A bucha espaçadora não é fornecida pela SKF.

Fig. 10



Eixo liso com rolamento em uma bucha de fixação

Eixo escalonado com rolamento em um assento cilíndrico

Eixo escalonado com rolamento em uma bucha de desmontagem

Posições de rolamentos fixos e livres

As caixas de mancal SNL podem ser utilizadas tanto para as posições de rolamentos fixos como livres. Para tamanhos menores, as caixas de mancal são usinadas como padrão para rolamentos na posição livre. Os rolamentos na posição fixa, bem como os rolamentos de rolos toroidais CARB, precisam ser presos na caixa de mancal em ambos os lados com anéis de fixação. Os anéis de fixação apropriados são listados nas tabelas de produtos.

Caixas de mancal a partir dos tamanhos 3076, 3168 e 3264 são fornecidas em dois modelos:

- As caixas de mancal com o sufixo F possuem um assento do rolamento que corresponde à largura do rolamento. Essas caixas de mancal devem ser usadas para rolamentos autocompensadores de rolos na posição fixa e para rolamentos de rolos toroidais CARB.
- As caixas de mancal com o sufixo L possuem um assento do rolamento que é mais amplo do que o rolamento. Essas caixas de mancal devem ser usadas para rolamentos autocompensadores de rolos na posição livre. O deslocamento axial possível é de pelo menos 20 mm.

Capacidade de carga

As caixas de mancal SNL são indicadas para cargas atuando perpendicularmente em direção à superfície de apoio. Se a caixa de mancal estiver apoiada em toda a sua base e as cargas forem puramente perpendiculares, as cargas serão limitadas apenas pelo rolamento. Caso ocorram cargas atuando em outras direções ou caso a caixa de mancal não esteja apoiada em toda a área de sua base, verifique se a magnitude da carga é permitida para a caixa de mancal, para os parafusos da tampa e para os parafusos de fixação. Quando as caixas de mancal forem submetidas a cargas cíclicas ou desbalanceamento dinâmico, entre em contato com o serviço de engenharia de aplicação SKF.

Cargas de ruptura e fatores de segurança

Os valores de referência para a carga de ruptura P das caixas de mancal feitas de ferro fundido cinzento são listados na **tabela 5** na **página 205**.

Para obter a carga permitida para uma caixa de mancal, o valor apropriado de carga de ruptura deve ser dividido por um fator de acordo com os requisitos de segurança. Em engenharia geral, um fator de segurança 6 é comum (→ *Capacidade de carga*, **página 44**).

A carga permitida só pode ser aproveitada se os parafusos da tampa forem apertados, no mínimo, de acordo com os valores de torque listados na **tabela 7** na **página 210**.

Os limites para $P_{0\%}$ aplicam-se somente quando a caixa de mancal não está apoiada sobre toda a área da base.

A carga P_a é a carga axial de ruptura da caixa de mancal. Se o rolamento incorporado for montado em uma bucha, verifique a carga axial permitida para a bucha.

Para caixas de mancal feitas de ferro fundido nodular, os valores obtidos nas **tabelas 5 e 6** devem ser multiplicados por um fator de 1,8.

Cargas seguras

Em alguns países, são utilizadas as cargas seguras em vez de cargas de ruptura. As cargas seguras aproximadas são listadas na **tabela 6** na **página 207**. Esses valores de referência foram estabelecidos por meio de práticas aceitas de engenharia, levando em consideração a segurança, a resistência máxima à tração dos materiais e as tensões de trabalho. Eles refletem um fator de segurança de 5 contra fratura e um fator mínimo de 2 contra deformação dos parafusos da tampa.

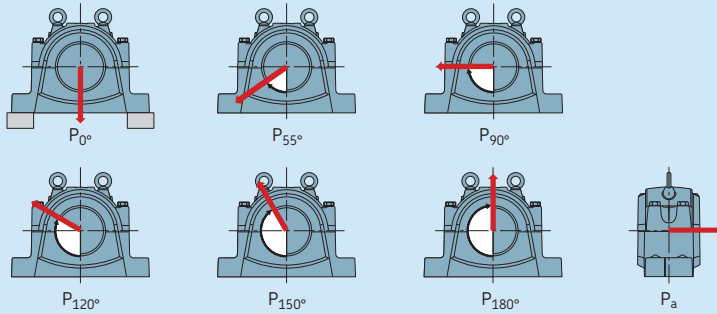
Apoio adicional da caixa de mancal

Quando a caixa de mancal é submetida a cargas atuando paralelamente à superfície de apoio, pode ser necessário fixar a caixa de mancal com pinos na superfície de apoio ou providenciar um batente para contrabalançar a carga. Quando as cargas atuarem em ângulos entre 55° e 120° ou quando as cargas axiais forem superiores a 5% de P_{180° (→ **tabela 6** na **página 207**), a caixa de mancal deve ser fixada com pinos na superfície de apoio ou deve-se providenciar um batente para contrabalançar a carga. Os pinos de ajuste ou o batente devem ser suficientemente resistentes para acomodar as cargas atuando paralelamente à superfície de apoio.

As recomendações para a posição e o tamanho dos furos para acomodar os pinos de ajuste são fornecidas na **tabela 11** na **página 219**.

Tabela 5

Cargas de ruptura para caixas de mancal SNL grandes feitas de ferro fundido cinzento



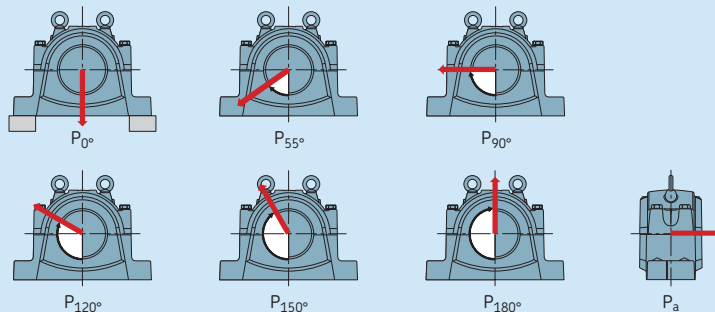
Caixa de mancal Tamanho	Cargas de ruptura						
	P _{0°}	P _{55°}	P _{90°}	P _{120°}	P _{150°}	P _{180°}	P _a
–	kN						
SNL 3036	1 700	2 100	1 000	760	680	850	550
SNL 3038	1 900	2 400	1 150	850	760	950	620
SNL 3040	2 200	2 700	1 300	1 000	880	1 100	710
SNL 3044	2 600	3 200	1 600	1 100	1 000	1 300	840
SNL 3048	3 100	4 000	1 900	1 400	1 300	1 600	1 000
SNL 3052	3 400	4 200	2 000	1 500	1 400	1 700	1 100
SNL 3056	3 800	4 700	2 300	1 700	1 500	1 900	1 200
SNL 3060	4 000	5 000	2 400	1 800	1 600	2 000	1 300
SNL 3064	4 800	6 000	2 900	2 200	1 900	2 400	1 500
SNL 3068	5 400	7 000	3 400	2 500	2 200	2 800	1 800
SNL 3072	5 400	7 000	3 400	2 500	2 200	2 800	1 800
SNL 3076	6 000	7 500	3 600	2 600	2 300	3 000	1 900
SNL 3080	6 000	7 700	3 600	2 700	2 400	3 000	2 000
SNL 3084	6 100	8 000	3 900	2 900	2 500	3 200	2 100
SNL 3088	7 000	8 700	4 200	3 100	2 700	3 500	2 200
SNL 3092	7 600	9 600	4 600	3 400	3 000	3 800	2 400
SNL 3096	7 600	9 600	4 600	3 400	3 000	3 800	2 400
SNL 30/500	8 000	10 000	4 800	3 600	3 100	4 000	2 500
SNL 30/530	8 000	11 200	5 400	4 000	3 500	4 400	2 800
SNL 3134	1 700	2 100	1 000	760	680	850	550
SNL 3136	1 900	2 400	1 150	850	760	950	620
SNL 3138	2 200	2 700	1 300	1 000	880	1 100	710
SNL 3140	2 600	3 200	1 600	1 100	1 000	1 300	840
SNL 3144	3 100	4 000	1 900	1 400	1 300	1 600	1 000
SNL 3148	3 400	4 200	2 000	1 500	1 400	1 700	1 100
SNL 3152	3 800	4 700	2 300	1 700	1 500	1 900	1 200
SNL 3156	4 000	5 000	2 400	1 800	1 600	2 000	1 300
SNL 3160	4 800	6 000	2 900	2 200	1 900	2 400	1 500
SNL 3164	5 400	7 000	3 400	2 500	2 200	2 800	1 800
SNL 3168	6 000	7 500	3 600	2 600	2 300	3 000	1 900
SNL 3172	6 000	7 700	3 600	2 700	2 400	3 000	2 000

continua na próxima página

Caixas de mancal bipartidas das séries SNL 30, 31 e 32

cont. tabela 5

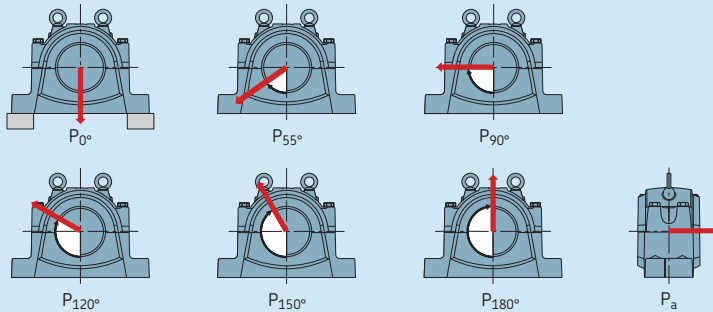
Cargas de ruptura para caixas de mancal SNL grandes feitas de ferro fundido cinzento



Caixa de mancal Tamanho	Cargas de ruptura						
	P _{0°}	P _{55°}	P _{90°}	P _{120°}	P _{150°}	P _{180°}	P _a
–	kN						
SNL 3176	6 100	8 000	3 900	2 900	2 500	3 200	2 100
SNL 3180	7 000	8 700	4 200	3 100	2 700	3 500	2 200
SNL 3184	7 600	9 600	4 600	3 400	3 000	3 800	2 400
SNL 3188	8 000	10 000	4 800	3 600	3 100	4 000	2 500
SNL 3192	8 400	10 700	5 200	3 800	3 300	4 200	2 700
SNL 3196	8 800	11 200	5 400	4 000	3 500	4 400	2 800
SNL 3234	2 200	2 700	1 300	1 000	880	1 100	710
SNL 3236	2 200	2 700	1 300	1 000	880	1 100	710
SNL 3238	2 600	3 200	1 600	1 100	1 000	1 300	840
SNL 3240	3 100	4 000	1 900	1 400	1 300	1 600	1 000
SNL 3244	3 400	4 200	2 000	1 500	1 400	1 700	650
SNL 3248	3 800	4 700	2 300	1 700	1 500	1 900	670
SNL 3252	4 800	6 000	2 900	2 200	1 900	2 400	1 150
SNL 3256	4 800	6 000	2 900	2 200	1 900	2 400	1 200
SNL 3260	5 400	7 000	3 400	2 500	2 200	2 800	1 600
SNL 3264	6 000	7 500	3 600	2 600	2 300	3 000	1 450
SNL 3268	6 100	8 000	3 900	2 900	2 500	3 200	1 850
SNL 3272	7 000	8 700	4 200	3 100	2 700	3 500	1 600
SNL 3276	7 600	9 600	4 600	3 400	3 000	3 800	2 100
SNL 3280	8 000	10 000	4 800	3 600	3 100	4 000	2 400
SNL 3284	8 400	10 700	5 200	3 800	3 300	4 200	2 600
SNL 3288	8 800	11 200	5 400	4 000	3 500	4 400	2 700

Tabela 6

Cargas seguras para caixas de mancal SNL grandes feitas de ferro fundido cinzento

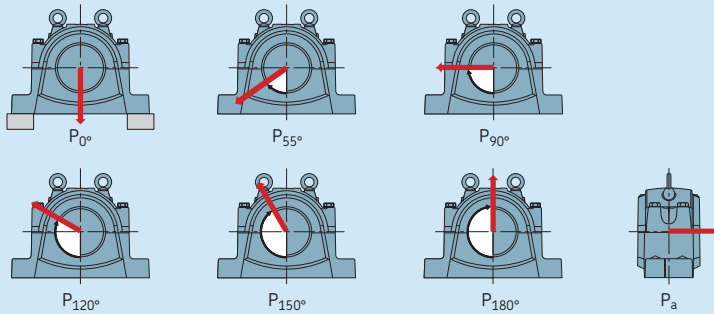


Caixa de mancal Tamanho	Cargas seguras ¹⁾						
	P _{0°}	P _{55°}	P _{90°}	P _{120°}	P _{150°}	P _{180°}	P _a
–	kN / lbf						
SNL 3036	340 76 500	420 94 500	200 45 000	152 34 200	136 30 600	170 38 250	110 24 750
SNL 3038	380 85 500	480 108 000	230 51 750	170 38 250	152 34 200	190 42 750	124 27 900
SNL 3040	440 99 000	540 121 500	260 58 500	200 45 000	176 39 600	220 49 500	142 31 950
SNL 3044	520 117 000	640 144 000	320 72 000	220 49 500	200 45 000	260 58 500	168 37 800
SNL 3048	620 139 500	800 180 000	380 85 500	280 63 000	260 58 500	320 72 000	200 45 000
SNL 3052	680 153 000	840 189 000	400 90 000	300 67 500	280 63 000	340 76 500	220 49 500
SNL 3056	760 171 000	940 211 500	460 103 500	340 76 500	300 67 500	380 85 500	240 54 000
SNL 3060	800 180 000	1 000 225 000	480 108 000	360 81 000	320 72 000	400 90 000	260 58 500
SNL 3064	960 216 000	1 200 270 000	580 130 500	440 99 000	380 85 500	480 108 000	300 67 500
SNL 3068	1 080 243 000	1 400 315 000	680 153 000	500 112 500	440 99 000	560 126 000	360 81 000
SNL 3072	1 080 243 000	1 080 243 000	680 153 000	500 112 500	440 99 000	560 126 000	360 81 000
SNL 3076	1 200 270 000	1 500 337 500	720 162 000	520 117 000	460 103 500	600 135 000	380 85 500
SNL 3080	1 200 270 000	1 540 346 500	720 162 000	540 121 500	480 108 000	600 135 000	400 90 000
SNL 3084	1 220 274 500	1 600 360 000	780 175 500	580 130 500	500 112 500	640 144 000	420 94 500
SNL 3088	1 400 315 000	1 740 391 500	840 189 000	620 139 500	540 121 500	700 157 500	440 99 000
SNL 3092	1 520 342 000	1 920 432 000	920 207 000	680 153 000	600 135 000	760 171 000	480 108 000
SNL 3096	1 520 342 000	1 920 432 000	920 207 000	680 153 000	600 135 000	760 171 000	480 108 000
SNL 30/500	1 600 360 000	2 000 450 000	960 216 000	720 162 000	620 139 500	800 180 000	500 112 500
SNL 30/530	1 760 396 000	2 240 504 000	1 080 243 000	800 180 000	700 157 500	880 198 000	560 126 000

continua na próxima página

¹⁾ Os valores são baseados em um fator de segurança de 5.

Cargas seguras para caixas de mancal SNL grandes feitas de ferro fundido cinzento

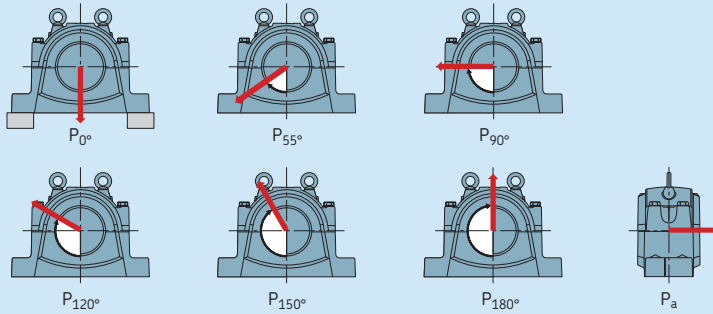


Caixa de mancal Tamanho	Cargas seguras ¹⁾						
	P _{0°}	P _{55°}	P _{90°}	P _{120°}	P _{150°}	P _{180°}	P _a
–	kN / lbf						
SNL 3134	340 76 500	420 94 500	200 45 000	152 34 200	136 30 600	170 38 250	110 24 750
SNL 3136	380 85 500	480 108 000	230 51 750	170 38 250	152 34 200	190 42 750	124 27 900
SNL 3138	440 99 000	540 121 500	260 58 500	200 45 000	176 39 600	220 49 500	142 31 950
SNL 3140	520 117 000	640 144 000	320 72 000	220 49 500	200 45 000	260 58 500	168 37 800
SNL 3144	620 139 500	800 180 000	380 85 500	280 63 000	260 58 500	320 72 000	200 45 000
SNL 3148	680 153 000	840 189 000	400 90 000	300 67 500	280 63 000	340 76 500	220 49 500
SNL 3152	760 171 000	940 211 500	460 103 500	340 76 500	300 67 500	380 85 500	240 54 000
SNL 3156	800 180 000	1 000 225 000	480 108 000	360 81 000	320 72 000	400 90 000	260 58 500
SNL 3160	960 216 000	1 200 270 000	580 130 500	440 99 000	380 85 500	480 108 000	300 67 500
SNL 3164	1 080 243 000	1 400 315 000	680 153 000	500 112 500	440 99 000	560 126 000	360 81 000
SNL 3168	1 200 270 000	1 500 337 500	720 162 000	520 117 000	460 103 500	600 135 000	380 85 500
SNL 3172	1 200 270 000	1 540 346 500	720 162 000	540 121 500	480 108 000	600 135 000	400 90 000
SNL 3176	1 220 274 500	1 600 360 000	780 175 500	580 130 500	500 112 500	640 144 000	420 94 500
SNL 3180	1 400 315 000	1 740 391 500	840 189 000	620 139 500	540 121 500	700 157 500	440 99 000
SNL 3184	1 520 342 000	1 920 432 000	920 207 000	680 153 000	600 135 000	760 171 000	480 108 000
SNL 3188	1 600 360 000	2 000 450 000	960 216 000	720 162 000	620 139 500	800 180 000	500 112 500
SNL 3192	1 680 378 000	2 140 481 500	1 040 234 000	760 171 000	660 148 500	840 189 000	540 121 500
SNL 3196	1 760 396 000	2 240 504 000	1 080 243 000	800 180 000	700 157 500	880 198 000	560 126 000

continua na próxima página

¹⁾ Os valores são baseados em um fator de segurança de 5.

Cargas seguras para caixas de mancal SNL grandes feitas de ferro fundido cinzento



Caixas de mancal Tamanho	Cargas seguras ¹⁾						
	P _{0°}	P _{55°}	P _{90°}	P _{120°}	P _{150°}	P _{180°}	P _a
–	kN / lbf						
SNL 3234	440 99 000	540 121 500	260 58 500	200 45 000	176 39 600	220 49 500	142 31 950
SNL 3236	440 99 000	540 121 500	260 58 500	200 45 000	176 39 600	220 49 500	142 31 950
SNL 3238	520 117 000	640 144 000	320 72 000	220 49 500	200 45 000	260 58 500	168 37 800
SNL 3240	620 139 500	800 180 000	380 85 500	280 63 000	260 58 500	320 72 000	200 45 000
SNL 3244	680 153 000	840 189 000	400 90 000	300 67 500	280 63 000	340 76 500	130 29 250
SNL 3248	760 171 000	940 211 500	460 103 500	340 76 500	300 67 500	380 85 500	134 30 150
SNL 3252	960 216 000	1 200 270 000	580 130 500	440 99 000	380 85 500	480 108 000	230 51 750
SNL 3256	960 216 000	1 200 270 000	580 130 500	440 99 000	380 85 500	480 108 000	240 54 000
SNL 3260	1 080 243 000	1 400 315 000	680 153 000	500 112 500	440 99 000	560 126 000	320 72 000
SNL 3264	1 200 270 000	1 500 337 500	720 162 000	520 117 000	460 103 500	600 135 000	290 65 250
SNL 3268	1 220 274 500	1 600 360 000	780 175 500	580 130 500	500 112 500	640 144 000	370 83 250
SNL 3272	1 400 315 000	1 740 391 500	840 189 000	620 139 500	540 121 500	700 157 500	320 72 000
SNL 3276	1 520 342 000	1 920 432 000	920 207 000	680 153 000	600 135 000	760 171 000	420 94 500
SNL 3280	1 520 342 000	1 920 432 000	920 207 000	680 153 000	600 135 000	760 171 000	480 108 000
SNL 3284	1 680 378 000	2 140 481 500	1 040 234 000	760 171 000	660 148 500	840 189 000	520 117 000
SNL 3288	1 760 396 000	2 240 504 000	1 080 243 000	800 180 000	700 157 500	880 198 000	540 121 500

¹⁾ Os valores são baseados em um fator de segurança de 5.

Caixas de mancal bipartidas das séries SNL 30, 31 e 32

Capacidade de carga dos parafusos da tampa

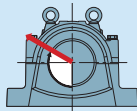
Valores aproximados dos pontos de cessão para os parafusos da tampa estão indicados na **tabela 7**. Os valores na **tabela 7** aplicam-se a parafusos da tampa de resistência 8.8, que são fornecidos com as caixas de mancal SNL e SNLD.

Se um fator de segurança de 6 for usado para a carga permitida de caixas de mancal SNL de ferro fundido cinzento, os parafusos da tampa não precisam ser considerados. Nesse caso, a

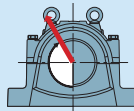
carga permitida da caixa de mancal é menor do que a carga permitida para os parafusos da tampa.

Tabela 7

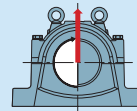
Capacidade de carga e valores de torque para parafusos da tampa e parafusos de fixação



Q_{120°



Q_{150°



Q_{180°

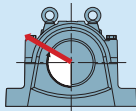
Caixa de mancal Tamanho	Parafusos da tampa Ponto de cessão para quatro parafusos			Tamanho	Torque de aperto	Parafusos de fixação	
	Q_{120°	Q_{150°	Q_{180°			Tamanho	Torque de aperto ¹⁾
–	kN			–	Nm	–	Nm
SNL 3036	1 800	1 040	900	M 24×140	350	M 24	665
SNL 3038	1 800	1 040	900	M 24×140	350	M 24	665
SNL 3040	1 800	1 040	900	M 24×150	350	M 24	665
SNL 3044	1 800	1 040	900	M 24×160	350	M 30	1 310
SNL 3048	1 800	1 040	900	M 24×160	350	M 30	1 310
SNL 3052	2 860	1 650	1 430	M 30×180	400	M 30	1 310
SNL 3056	2 860	1 650	1 430	M 30×200	400	M 36	2 280
SNL 3060	2 860	1 650	1 430	M 30×200	400	M 36	2 280
SNL 3064	2 860	1 650	1 430	M 30×220	400	M 36	2 280
SNL 3068	2 860	1 650	1 430	M 30×220	400	M 36	2 280
SNL 3072	2 860	1 650	1 430	M 30×220	400	M 36	2 280
SNL 3076	4 200	2 400	2 100	M 36×240	600	M 36	2 280
SNL 3080	4 200	2 400	2 100	M 36×240	600	M 36	2 280
SNL 3084	4 200	2 400	2 100	M 36×240	600	M 36	2 280
SNL 3088	4 200	2 400	2 100	M 36×240	600	M 42	3 640
SNL 3092	5 800	3 350	2 900	M 42×280	850	M 42	3 640
SNL 3096	5 800	3 350	2 900	M 42×280	850	M 42	3 640
SNL 30/500	5 800	3 350	2 900	M 42×280	850	M 42	3 640
SNL 30/530	5 800	3 350	2 900	M 42×320	850	M 48	5 450
SNL 3134	1 800	1 040	900	M 24×140	350	M 24	665
SNL 3136	1 800	1 040	900	M 24×140	350	M 24	665
SNL 3138	1 800	1 040	900	M 24×150	350	M 24	665
SNL 3140	1 800	1 040	900	M 24×160	350	M 30	1 310
SNL 3144	1 800	1 040	900	M 24×160	350	M 30	1 310
SNL 3148	2 860	1 650	1 430	M 30×180	400	M 30	1 310

continua na próxima página

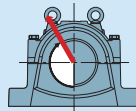
¹⁾ Recomendado por fabricantes de parafusos

cont. tabela 7

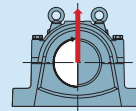
Capacidade de carga e valores de torque para parafusos da tampa e parafusos de fixação



Q_{120°



Q_{150°



Q_{180°

Caixa de mancal Tamanho	Parafusos da tampa Ponto de cessão para quatro parafusos			Tamanho	Torque de aperto	Parafusos de fixação	
	Q_{120°	Q_{150°	Q_{180°			Tamanho	Torque de aperto ¹⁾
–	kN			–	Nm	–	Nm
SNL 3152	2 860	1 650	1 430	M 30x200	400	M 36	2 280
SNL 3156	2 860	1 650	1 430	M 30x200	400	M 36	2 280
SNL 3160	2 860	1 650	1 430	M 30x220	400	M 36	2 280
SNL 3164	2 860	1 650	1 430	M 30x220	400	M 36	2 280
SNL 3168	4 200	2 400	2 100	M 36x240	600	M 36	2 280
SNL 3172	4 200	2 400	2 100	M 36x240	600	M 36	2 280
SNL 3176	4 200	2 400	2 100	M 36x240	600	M 36	2 280
SNL 3180	4 200	2 400	2 100	M 36x240	600	M 42	3 640
SNL 3184	5 800	3 350	2 900	M 42x280	850	M 42	3 640
SNL 3188	5 800	3 350	2 900	M 42x280	850	M 42	3 640
SNL 3192	5 800	3 350	2 900	M 42x300	850	M 42	3 640
SNL 3196	5 800	3 350	2 900	M 42x320	850	M 48	5 450
SNL 3234	1 800	1 040	900	M 24x150	350	M 24	665
SNL 3236	1 800	1 040	900	M 24x150	350	M 24	665
SNL 3238	1 800	1 040	900	M 24x160	350	M 30	1 310
SNL 3240	1 800	1 040	900	M 24x160	350	M 30	1 310
SNL 3244	2 860	1 650	1 430	M 30x180	400	M 30	1 310
SNL 3248	2 860	1 650	1 430	M 30x200	400	M 36	2 280
SNL 3252	2 860	1 650	1 430	M 30x220	400	M 36	2 280
SNL 3256	2 860	1 650	1 430	M 30x220	400	M 36	2 280
SNL 3260	2 860	1 650	1 430	M 30x220	400	M 36	2 280
SNL 3264	4 200	2 400	2 100	M 36x240	600	M 36	2 280
SNL 3268	4 200	2 400	2 100	M 36x240	600	M 36	2 280
SNL 3272	4 200	2 400	2 100	M 36x240	600	M 42	3 640
SNL 3276	5 800	3 350	2 900	M 42x280	850	M 42	3 640
SNL 3280	5 800	3 350	2 900	M 42x280	850	M 42	3 640
SNL 3284	5 800	3 350	2 900	M 42x300	850	M 42	3 640
SNL 3288	5 800	3 350	2 900	M 42x320	850	M 48	5 450

¹⁾ Recomendado por fabricantes de parafusos

Temperatura operacional

A temperatura operacional permitida é limitada principalmente pelas vedações (→ **tabela 1, página 197**), e pelo lubrificante no rolamento. Para saber os limites de temperatura dos rolamentos e lubrificantes SKF, consulte as informações de produtos disponíveis on-line em skf.com/bearings.

O material da caixa de mancal não têm limites de temperatura adicionais, exceto para aplicações em temperaturas muito baixas nas quais a força de impacto poderia ser um fator.

A pintura da caixa de mancal é resistente ao calor até a temperatura da caixa de material de 80 °C (175 °F) ou a temperatura ambiente de 100 °C (210 °F). Quando forem esperadas temperaturas fora do intervalo permitido, entre em contato com o serviço de engenharia de aplicação SKF.

Velocidade operacional

A velocidade operacional permitida não é limitada pela caixa de mancal, exceto quando forem usadas vedações de taconita. As velocidades máximas para vedações de taconita são informadas na **tabela 1 na página 197**. Para saber os limites de velocidade do rolamento, consulte as informações de produtos disponíveis on-line em skf.com/bearings.

Recomendações para parafusos de fixação

Em aplicações típicas, parafusos de cabeça sextavada de classe 8.8, de acordo com a norma ISO 4014, podem ser usados juntamente com arruelas. Se a carga não atua perpendicularmente em direção à base, pode ser necessário utilizar parafusos mais resistentes, classe 10.9.

As caixas de mancal SKF podem suportar cargas resultantes de aperto dos parafusos de fixação até os valores de torque recomendados pelos fabricantes de parafusos (→ **tabela 7**). Eles são válidos para superfícies de rosca lubrificadas, mas sem outro tipo de tratamento. A SKF não pode garantir que o aperto até o valor recomendado oferecerá ancoragem suficiente. Certifique-se de que os parafusos de fixação, pinos de ajuste ou batentes e um apoio suficientemente resistente possam acomodar todas as cargas ocorrentes.

Lubrificação

As caixas de mancal SNL das séries 30, 31 e 32 com vedações de labirinto ou de taconita são indicadas para lubrificação a graxa. Para lubrificação a óleo, as caixas de mancal modificadas com vedações de óleo (→ **página 198**) ou as caixas de mancal SONL (→ **página 349**) devem ser usadas.

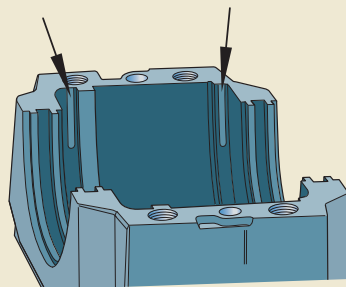
O lubrificante deve ser selecionado com base nas condições operacionais do rolamento. Para obter mais detalhes sobre a seleção de lubrificante, consulte as informações de produtos disponíveis on-line em skf.com/bearings.

Preenchimento inicial com graxa

Se não existirem outras exigências, o espaço livre no rolamento deve ser totalmente preenchido com graxa e o espaço livre na caixa de mancal deve ser preenchido até 20 a 40% de seu volume. Um preenchimento com graxa de 40% é necessário quando os rolamentos devem ser relubrificadas pela lateral, enquanto que um preenchimento com graxa de 20% é usado quando os rolamentos são relubrificadas através do anel externo.

A base da caixa de mancal tem marcações para mostrar a altura de um preenchimento com graxa de 40% (→ **fig. 11**). Para ambientes altamente contaminados e velocidades baixas, preencha a caixa de mancal até 70 a 80%. Para a melhor proteção contra contaminantes, use a Solução com Três Barreiras SKF, (→ **página 39**). Para obter informações adicionais, entre em

Fig. 11



contato com o serviço de engenharia de aplicação SKF.

As quantidades para 20 e 40% do preenchimento com graxa estão listadas na **tabela 8** na **página 213**. Os valores são válidos para uma graxa de lítio típica (cerca de 0,95 g/cm³). Eles incluem a graxa para o rolamento, mas não a graxa para preencher as vedações. Para rolamentos vedados, os valores devem ser ajustados.

Na maioria das aplicações, o preenchimento inicial com graxa lubrificará adequadamente o rolamento até que a graxa seja trocada durante o próximo intervalo de manutenção planejado.

Relubrificação

As caixas de mancal SNL permitem a relubrificação dos rolamentos e vedações incorporados. Existem três furos com rosca para um pino graxeiro AH 1/8-27 PTF: dois na tampa (um centralizado e um deslocado) e um na base. Cada furo é vedado na entrega com um tampão roscado.

As marcações rebaixadas na parte superior da tampa da caixa de mancal indicam posições alternativas nas quais furos podem ser abertos e roscados para acomodar um pino graxeiro. As duas marcações rebaixadas nas laterais externas do sulco central indicam a posição dos furos para lubrificação das vedações.

Os seguintes itens são fornecidos com cada caixa de mancal:

5

Tabela 8

Preenchimento inicial com graxa

Caixa de mancal Tamanho	Preenchimento inicial		Caixa de mancal Tamanho	Preenchimento inicial	
	20%	40%		20%	40%
–	kg		–	kg	
SNL 3036	0,70	1,20	SNL 3134	0,70	1,10
SNL 3038	0,90	1,50	SNL 3136	0,90	1,40
SNL 3040	1,20	2,00	SNL 3138	1,20	1,80
SNL 3044	1,60	2,70	SNL 3140	1,50	2,30
SNL 3048	1,80	3,00	SNL 3144	1,70	2,70
SNL 3052	2,30	3,90	SNL 3148	2,20	3,40
SNL 3056	2,80	4,90	SNL 3152	2,80	4,30
SNL 3060	3,10	5,20	SNL 3156	2,90	4,40
SNL 3064	4,10	7,00	SNL 3160	4,00	6,20
SNL 3068	5,10	8,70	SNL 3164	5,00	7,70
SNL 3072	6,20	11,0	SNL 3168	6,20	9,40
SNL 3076	6,30	11,0	SNL 3172	6,40	9,70
SNL 3080	6,70	11,5	SNL 3176	6,40	9,60
SNL 3084	7,00	12,0	SNL 3180	8,00	12,0
SNL 3088	8,50	14,5	SNL 3184	10,0	15,0
SNL 3092	11,0	19,0	SNL 3188	10,5	16,0
SNL 3096	11,0	18,5	SNL 3192	12,0	17,5
SNL 30/500	11,5	20,0	SNL 3196	12,0	17,0
SNL 30/530	13,0	21,5			
SNL 3234	1,20	1,90	SNL 3260	4,80	6,90
SNL 3236	1,20	1,90	SNL 3264	6,00	8,60
SNL 3238	1,40	2,20	SNL 3268	6,30	8,40
SNL 3240	1,70	2,50	SNL 3272	7,80	10,5
SNL 3244	2,10	3,00	SNL 3276	8,90	12,5
SNL 3248	2,70	3,80	SNL 3280	10,5	14,5
SNL 3252	3,80	5,60	SNL 3284	11,5	15,0
SNL 3256	3,90	5,60	SNL 3288	12,0	15,0

Caixas de mancal bipartidas das séries SNL 30, 31 e 32

- um pino graxeiro, designação AH 1/8-27 PTF, com uma tampa plástica (protetor de montagem)
- um pino graxeiro, designação M1 G 1/8
- um adaptador, designação LAPN 1/8

O adaptador transforma a rosca 1/8-27 NPSF em uma G 1/4, o que permite a utilização de lubrificadores de graxa como o SKF MultiPoint.

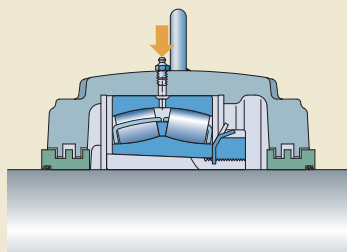
Relubrificação através do anel externo

O furo no centro da tampa ou o furo na base deve ser usado para relubrificar rolamentos autocompensadores de rolos com recurso de relubrificação (um canal para lubrificação e furos no anel externo) (→ **fig. 12**). Ao aplicar graxa através do recurso de relubrificação, o eixo deve estar girando. Os rolamentos estreitos (séries de dimensões 13 e 22) na posição fixa podem ser deslocados axialmente, de maneira que o canal para relubrificação no rolamento não se alinhe com o furo para relubrificação na tampa da caixa de mancal. Certifique-se de que o rolamento esteja suficientemente centralizado ao relubrificá-lo.

Relubrificação pela lateral

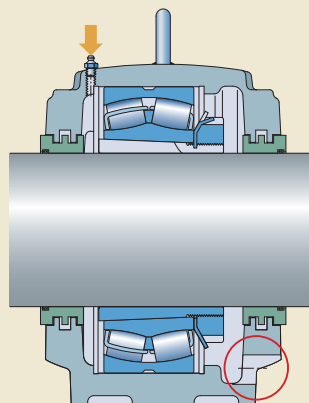
Quando a relubrificação é feita pela lateral, o que geralmente é necessário para rolamentos de rolos toroidais CARB, deve ser utilizado o furo deslocado na caixa de mancal (→ **fig. 12**).

Quando rolamentos montados em uma bucha de fixação precisam ser relubricados pela lateral, a graxa deve ser introduzida pelo lado oposto à porca de fixação.



Lubrificação do rolamento através do anel externo

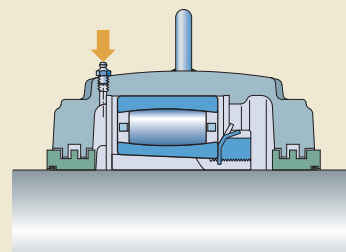
Furo de dreno de graxa



Quando os rolamentos montados na extremidade de um eixo precisam ser lubrificadas novamente pela lateral, a graxa deve ser aplicada no ponto mais próximo da tampa de fechamento.

Furos de dreno de graxa

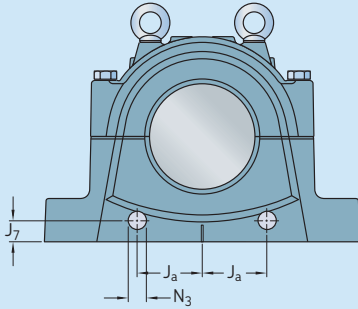
Se for necessária relubrificação frequente, a SKF recomenda ter furos de dreno de graxa (→ **fig. 13**). As dimensões podem ser encontradas na **tabela 9**. As caixas de mancal SNL fornecidas



Lubrificação do rolamento pela lateral

Tabela 9

Dimensões recomendadas para furos de dreno de graxa



Caixa de mancal Tamanho		Dimensões		
		J_a	J_7	N_3
-		mm		
SNL 3036	SNL 3134	105	34	30
SNL 3038	SNL 3136	110	38	30
SNL 3040	SNL 3138	120	36	30
	SNL 3234			
SNL 3044	SNL 3140	120	36	30
	SNL 3236			
	SNL 3238			
SNL 3048	SNL 3144	130	42	40
	SNL 3240			
SNL 3052	SNL 3148	145	43	40
SNL 3056	SNL 3152	150	44	40
SNL 3060	SNL 3156	165	51	40
	SNL 3248			
SNL 3064	SNL 3160	180	53	40
SNL 3068	SNL 3164	180	53	40
SNL 3072		180	53	40
	SNL 3252			
	SNL 3256			
	SNL 3260			
SNL 3076	SNL 3168	185	51	40
SNL 3080	SNL 3172	220	51	40
SNL 3084	SNL 3176	220	53	40
	SNL 3264			
	SNL 3268			
SNL 3088	SNL 3180	230	58	40
SNL 3092	SNL 3184	260	58	40
SNL 3096	SNL 3188	260	58	40
	SNL 3272			
	SNL 3276			
	SNL 3280			
SNL 30/500		260	58	40
SNL 30/530	SNL 3192	280	58	40
	SNL 3196	280	58	40
	SNL 3284			
	SNL 3288			

com furos de dreno de graxa são identificadas pelo sufixo V, por exemplo, SNL 3134 V.

Lubrificação a óleo

As caixas de mancal SNL das séries 30, 31 e 32 podem ser usadas em aplicações nas quais há velocidades relativamente altas e os rolamentos são lubrificados por sistema de lubrificação por banho de óleo ou por óleo circulante.

As caixas de mancal devem ser modificadas para acomodar uma das seguintes vedações de óleo:

- TURT ou TURA para sistema de lubrificação por óleo circulante ou banho de óleo (→ **página 198**)
- TURP para sistema de lubrificação por óleo circulante e grandes movimentos axiais (→ **página 200**)

Os níveis de óleo recomendados podem ser encontrados na **tabela de 10a, 10b e 10c** nas **páginas 216-218**.

As caixas de mancal modificadas para lubrificação a óleo não são itens de estoque. Verifique a disponibilidade, antes de efetuar o pedido.

Caixas de mancal bipartidas das séries SNL 30, 31 e 32

Tabela 10a

Níveis de óleo recomendados¹⁾

Caixa de mancal Tamanho	Diâmetro do eixo	Projeto e série de rolamentos									
		TURT 230		222		223		TURA C 30		C 22	
		min.	máx.	min.	máx.	min.	máx.	min.	máx.	min.	máx.
–	mm	mm									
SNL 3036	160	48	54					47	55		
SNL 3038	140			57	67						
	170	51	58					49	57		
SNL 3040	150			58	69					55	69
	180	53	62					50	60		
SNL 3044	200	59	69					57	68		
SNL 3048	150					72	86				
	180			65	79						
	220	59	68					58	69		
SNL 3052	240	62	73					59	72		
SNL 3056	180					86	103				
	260	72	83					68	81		
SNL 3060	280	75	87					74	88		
SNL 3064	240			91	112						
	300	85	97					82	96		
SNL 3068	320	88	102					81	99		
SNL 3072	340	80	94					74	92		
SNL 3076	360	87	102					87	105		
SNL 3080	380	80	97					76	97		
SNL 3084	400	80	97					77	99		
SNL 3088	410	87	104					89	111		
SNL 3092	430	103	122					100	119		
SNL 3096	450	95	113					92	111		
SNL 30/500	470	93	112					94	113		
SNL 30/530	500	107	128					110	134		

¹⁾ O nível de óleo é medido a partir da base da caixa de mancal. Marque o nível mínimo e máximo no indicador de nível de óleo.

Tabela 10b

Níveis de óleo recomendados¹⁾

Caixa de mancal Tamanho	Diâmetro do eixo	Projeto e série de rolamentos											
		TURT 231		222		223		TURA C 31		C 22			
		min.	máx.	min.	máx.	min.	máx.	min.	máx.	min.	máx.		
-	mm	mm											
SNL 3134	115					55	66						
SNL 3136	150	50	56			58	69	48	58				
SNL 3138	125	52	59			59	71	49	61				
	160												
	135												
SNL 3140	160	54	61	53	64			48	61				
	170												
	140									71	84		
SNL 3144	170	65	74	65	77			60	73	64	80		
	200	62	71					56	70				
SNL 3148	170					75	91						
	200			69	84								
	220	68	78							64	81	67	90
SNL 3152	220			70	87								
SNL 3156	240	72	83					65	83				
	200					87	106	74	92				
SNL 3160	260	81	93			90	112						
	220			81	102								
	260							78	98				
SNL 3164	280	85	98										
	240					93	116						
	280			83	107								
SNL 3168	300	89	103					84	108				
	260					96	121						
	300			85	112								
SNL 3172	320	93	108					84	110				
	340	90	106					84	110				
SNL 3176	360	91	108					87	111				
SNL 3180	340			98	124								
	380	99	116					88	111				
SNL 3184	400	108	128					103	129				
SNL 3188	410	106	125					106	133				
SNL 3192	430	109	130					103	131				
SNL 3196	450	116	137					112	139				

¹⁾ O nível de óleo é medido a partir da base da caixa de mancal. Marque o nível mínimo e máximo no indicador de nível de óleo.

Caixas de mancal bipartidas das séries SNL 30, 31 e 32

Tabela 10c

Níveis de óleo recomendados¹⁾

Caixa de mancal Tamanho	Diâmetro do eixo	Projeto e série de rolamentos			
		TURT 232 min.	máx.	C 32 min.	máx.
–	mm	mm			
SNL 3232	140			54	68
SNL 3234	150	61	69		
SNL 3236	160	56	64	47	61
SNL 3238	170	68	77		
SNL 3240	180	70	79		
SNL 3244	200	73	83		
SNL 3248	220	75	87		
SNL 3252	240	98	111		
SNL 3256	260	87	101		
SNL 3260	280	91	106		
SNL 3264	300	95	111		
SNL 3268	320	98	115		
SNL 3272	340	106	124		
SNL 3276	360	121	141		
SNL 3280	380	114	135		
SNL 3284	400	117	139		
SNL 3288	410	124	147		

¹⁾ O nível de óleo é medido a partir da base da caixa de mancal. Marque o nível mínimo e máximo no indicador de nível de óleo.

Montagem

As caixas de mancal SNL devem ser montadas corretamente, usando-se as ferramentas adequadas e métodos de montagem mecânica de última geração. Todos os componentes associados também devem atender determinados requisitos básicos (→ *Especificações de superfícies de apoio de eixos e caixa de mancal na página 45*).

As instruções de montagem para cada caixa de mancal são fornecidas com o pacote de vedação. Para obter informações sobre a montagem de rolamentos, consulte o *manual de manutenção de rolamentos SKF* ou acesse skf.com/mount.

Especificações de torque

Os parafusos da tampa devem ser apertados de acordo com os valores de torque listados na **tabela 7 na página 210**. Para obter informações sobre os parafusos de fixação, consulte *Recomendações para parafusos de fixação na página 212*.

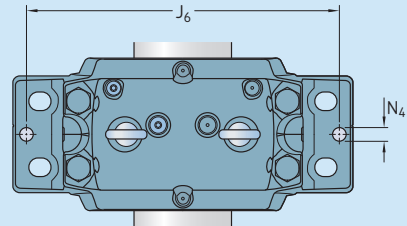
Fixação ou suporte da caixa de mancal

Algumas condições de carga podem exigir que a caixa de mancal seja fixada com pinos em sua superfície de apoio ou um batente para acomodar cargas atuando paralelamente à superfície de apoio da caixa de mancal (→ *Apoio adicional da caixa de mancal, página 204*).

Recomendações para a posição e o tamanho dos furos para acomodar os pinos de ajuste são fornecidas na **tabela 11**.

Tabela 11

Posição e tamanho dos furos dos pinos de ajuste



Caixa de mancal Tamanho	Dimensões	
	J_6	N_4 máx.
mm		
SNL 3036	SNL 3134	470 20
SNL 3038	SNL 3136	490 20
SNL 3040	SNL 3138	SNL 3234 520 20
SNL 3044	SNL 3140	SNL 3236 520 20
SNL 3048	SNL 3144	SNL 3238 560 20
		SNL 3240 590 20
SNL 3052	SNL 3148	SNL 3244 650 20
SNL 3056	SNL 3152	SNL 3248 720 20
SNL 3060	SNL 3156	740 20
SNL 3064	SNL 3160	SNL 3252 770 25
		SNL 3256 770 25
SNL 3068	SNL 3164	SNL 3260 820 25
SNL 3072		820 25
SNL 3076	SNL 3168	SNL 3264 880 25
SNL 3080	SNL 3172	920 30
SNL 3084	SNL 3176	SNL 3268 960 30
SNL 3088	SNL 3180	SNL 3272 1 020 35
SNL 3092	SNL 3184	SNL 3276 1 070 35
SNL 3096		1 070 35
SNL 30/500	SNL 3188	SNL 3280 1 120 35
		1 160 40
	SNL 3192	SNL 3284 1 160 40
SNL 30/530	SNL 3196	SNL 3288 1 210 40

Monitoramento da condição

As caixas de mancal SNL das séries 30, 31 e 32 possuem posições apropriadas para sensores de monitoramento da condição (→ **fig. 14**).

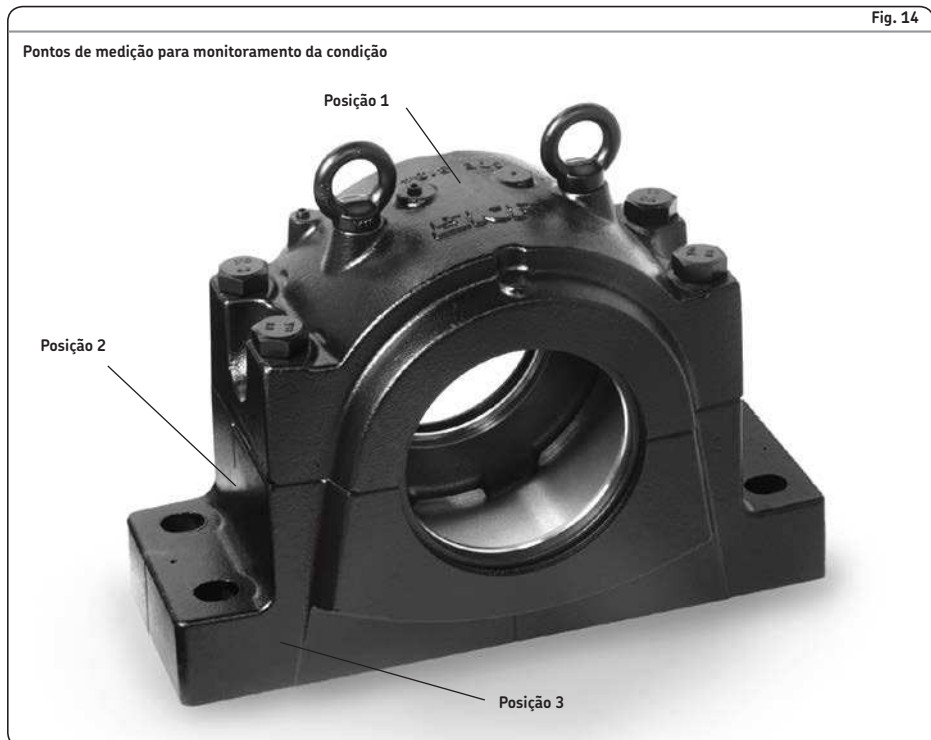
A **posição 1** é um ponto de medição perpendicular ao eixo e deve ser usada quando as cargas atuarem em direção contrária à superfície de apoio.

A **posição 2** é um ponto de medição perpendicular ao eixo e deve ser usada quando as cargas atuarem em direção à superfície de apoio.

A **posição 3** é um ponto de medição paralelo ao eixo e deve ser usada quando as cargas atuam em direção à superfície de apoio.

Todas as três posições estão de acordo com a norma ISO 10816-1.

Para obter mais informações sobre monitoramento da condição e sobre as ferramentas e os sistemas de medição disponibilizados pela SKF, entre em contato com seu representante local SKF ou com o Distribuidor Autorizado SKF.



Acessórios

Os acessórios a seguir estão disponíveis para caixas de mancal SNL das séries 30, 31 e 32:

- Nivelador de óleo: LAHD
- Lubrificadores automáticos: SKF SYSTEM 24 ou SKF MultiPoint. Se for necessária relubrificação frequente e o SKF SYSTEM 24 for utilizado, combine-o com o LAPM 4 (Manifold 4 para 1).
- Medidor de volume de graxa: LAGM 1000E
- Sensores de monitoramento da condição

Para obter mais informações, consulte *Ferramentas e produtos SKF* (→ **página 47**).

Informações do pedido

Para as caixas de mancal SNL das séries 30, 31 e 32, cada um dos itens a seguir deve ser pedido separadamente:

- caixa de mancal
- vedações
- tampa de fechamento
- anéis de fixação
- rolamento
- bucha do adaptador

Exemplo de pedido

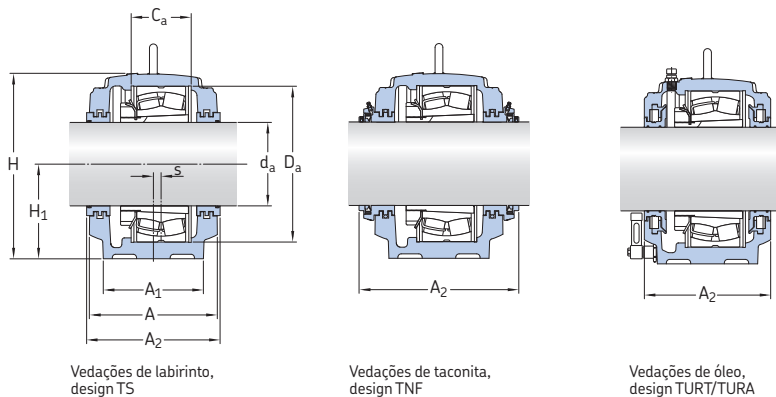
São necessários duas caixas de mancal com vedações de labirinto para dois rolamentos 23036 CCK/W33 em buchas de fixação H 3036. Uma caixa de mancal acomodará o rolamento livre na extremidade do eixo. As outras caixas de mancal acomodarão o rolamento fixo e um eixo inteiro.

Os itens a seguir devem ser encomendados (além dos rolamentos e buchas de fixação):

- 2 caixas de mancal SNL 3036
- 3 vedações de labirinto TS 36
- 1 tampa de fechamento ETS 36
- 2 anéis de fixação FRB 17/280

5.1 Caixas de mancal SNL grandes para rolamentos em bucha de fixação, eixos métricos

d_a 115 – 150 mm



Vedações de labirinto,
design TS

Vedações de taconita,
design TNF

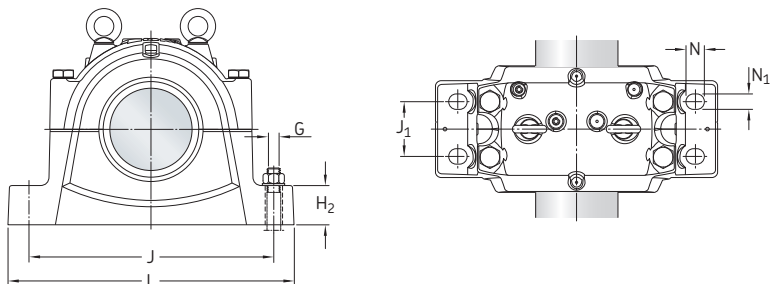
Vedações de óleo,
design TUR/TURA

Diâmetro do eixo	Caixa de mancal	Peças apropriadas Rolamento ¹⁾	Bucha de fixação ²⁾	Anel de fixação ³⁾	Vedações	Tampa de fechamento	Largura com vedações
d_a							A_2
mm	–	–					mm
115	SNL 3134	22326 CCK/W33 22326-2CS5K	H 2326 H 2326	2 FRB 7.5/280 2 FRB 7.5/280	TS 34/115 TNF 34/115	ETS 34	240 299
125	SNL 3136	22328 CCK/W33 22328-2CS5K	H 2328 H 2328	2 FRB 7/300 2 FRB 7/300	TS 36/125 TNF 36/125	ETS 36	250 310
135	SNL 3138	22330 CCK/W33 22330-2CS5K	H 2330 H 2330	2 FRB 8/320 2 FRB 8/320	TS 38/135 TNF 38/135	ETS 38	270 330
140	SNL 3038	22232 CCK/W33 22232-2CS5K 23232 CCK/W33 C 3232 K	H 3132 H 3132 H 2332 H 2332 L	2 FRB 17.5/290 2 FRB 17.5/290 2 FRB 5.5/290 2 FRB 5.5/290	TS 38/140 TNF 38/140	ETS 38	250 312
	SNL 3140	22332 CCK/W33 22332-2CS5K	H 2332 H 2332	2 FRB 9/340 2 FRB 9/340	TS 40/140 TNF 40/140	ETS 40	290 347
150	SNL 3134	23134 CCK/W33 23134-2CS5K C 3134 K	H 3134 H 3134 E H 3134 L	2 FRB 10/280 2 FRB 10/280 2 FRB 10/280	TS 34 TNF 34	ETS 34	240 299
	SNL 3134 TURT	23134 CCK/W33	H 3134	2 FRB 10/280	Incluídas	ETS 3134 R	225
	SNL 3134 TURA	C 3134 K	H 3134 E	2 FRB 10/280	Incluídas	ETS 3134 R	225
	SNL 3234	23234 CCK/W33	H 2334	2 FRB 6/310	TS 40/150 TNF 40/150	ETS 40	270 327
	SNL 3040	22234 CCK/W33 22234-2CS5K C 2234 K	H 3134 H 3134 H 3134 L	2 FRB 18/310 2 FRB 18/310 2 FRB 18/310	TS 40/150 TNF 40/150	ETS 40	270 327
	SNL 3048	22334 CCK/W33	H 2334	2 FRB 10/360	TS 48/150 TNF 48/150	ETS 48	300 380

1) 222(00), 230(00), 231(00), 232(00)... – rolamento autocompensador de rolos, C... – rolamentos de rolos toroidais CARB. Somente rolamentos comuns são listados. Outras variantes de rolamento também podem acomodar a caixa de mancal.

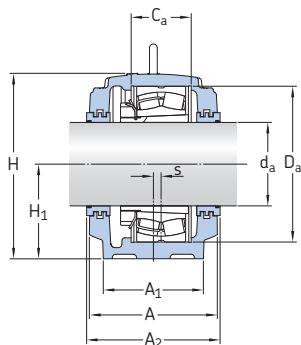
2) A bucha de fixação acomoda apenas o rolamento da mesma linha. Somente buchas de fixação comuns são listadas. Outras variantes também podem acomodar a caixa de mancal.

3) O anel de fixação acomoda apenas o rolamento da mesma linha.

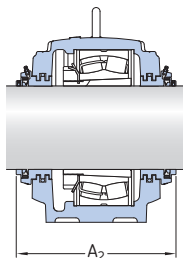


Diâmetro do eixo	Dimensões															Parafuso olhal de acordo com DIN 580	Massa Caixa de mancal
	d_a	A	A_1	C_a	D_a	H	H_1	H_2	J	J_1	L	N	N_1	s	G		
mm	mm															-	kg
115	230	180	108	280	333	170	70	430	100	510	34	28	14	24	M 16	69,5	
125	240	190	116	300	353	180	75	450	110	530	34	28	15	24	M 16	77,5	
135	260	210	124	320	375	190	80	480	120	560	34	28	10	24	M 20	97,5	
140	240	190	115	290	353	180	75	450	110	530	34	28	15	24	M 16	77,5	
	280	230	132	340	411	210	85	510	130	610	42	35	10	30	M 20	123	
150	230	180	108	280	333	170	70	430	100	510	34	28	14	24	M 16	69,5	
	230	180	108	280	333	170	70	430	100	510	34	28	14	24	M 16	69,5	
	260	210	122	310	375	190	80	480	120	560	34	28	10	24	M 20	97,5	
	260	210	122	310	375	190	80	480	120	560	34	28	10	24	M 20	97,5	
	290	240	140	360	434	220	90	540	140	640	42	35	12	30	M 20	139	

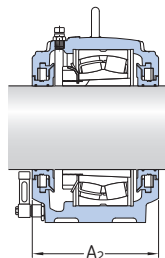
5.1 Caixas de mancal SNL grandes para rolamentos em bucha de fixação, eixos métricos d_a 160 mm



Vedações de labirinto,
design TS



Vedações de taconita,
design TNF



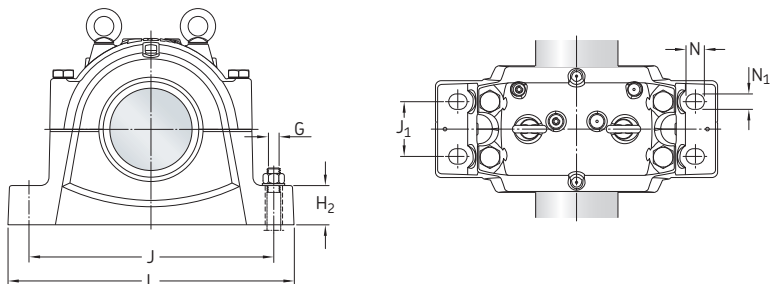
Vedações de óleo,
design TURT/TURA

Diâmetro do eixo d _a	Caixas de mancal	Peças apropriadas Rolamento ¹⁾	Bucha de fixação ²⁾	Anel de fixação ³⁾	Vedações	Tampa de fechamento	Largura com vedações A ₂
mm	–	–					mm
160	SNL 3036	23036 CCK/W33	H 3036	2 FRB 17/280	TS 36	ETS 36	240
		23036-2CS5K	H 3036 E	2 FRB 17/280	TNF 36		300
		C 3036 K	H 3036	2 FRB 17/280			
	SNL 3036 TURT	23036 CCK/W33	H 3036	2 FRB 17/280	Incluídas	ETS 3036 R	225
		C 3036 K	H 3036	2 FRB 17/280	Incluídas	ETS 3036 R	225
	SNL 3136	23136 CCK/W33	H 3136	2 FRB 10/300	TS 36	ETS 36	250
		23136-2CS5K	H 3136 L	2 FRB 10/300	TNF 36		310
		C 3136 K	H 3136 L	2 FRB 10/300			
	SNL 3136 TURT	23136 CCK/W33	H 3136	2 FRB 10/300	Incluídas	ETS 3136 R	235
	SNL 3136 TURA	C 3136 K	H 3136 L	2 FRB 10/300	Incluídas	ETS 3136 R	235
SNL 3236	23236 CCK/W33	H 2336	2 FRB 6/320	TS 38/160	ETS 38	270	
	C 3236 K	H 2336	2 FRB 6/320	TNF 38/160		330	
SNL 3138	22236 CCK/W33	H 3136	2 FRB 19/320	TS 38/160	ETS 38	270	
	22236-2CS5K	H 3136	2 FRB 19/320	TNF 38/160		330	

¹⁾ 222(00), 230(00), 231(00), 232(00)... – rolamento autocompensador de rolos, C... – rolamentos de rolos toroidais CARB. Somente rolamentos comuns são listados. Outras variantes de rolamento também podem acomodar a caixa de mancal.

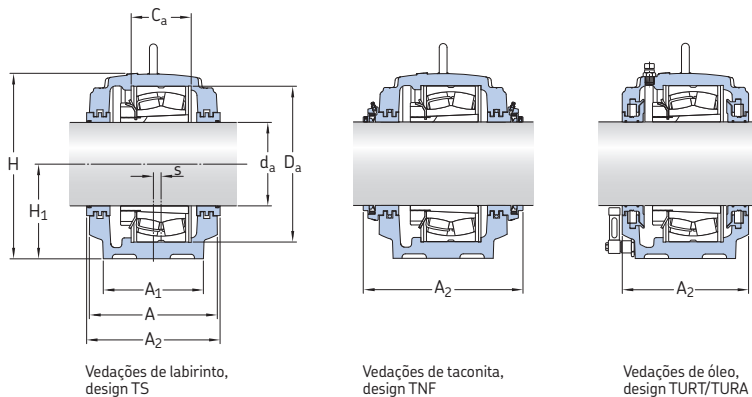
²⁾ A bucha de fixação acomoda apenas o rolamento da mesma linha. Somente buchas de fixação comuns são listadas. Outras variantes também podem acomodar a caixa de mancal.

³⁾ O anel de fixação acomoda apenas o rolamento da mesma linha.



Diâmetro do eixo	Dimensões															Parafuso olhal conforme norma DIN 580	Massa Caixa de mancal
	d_a	A	A_1	C_a	D_a	H	H_1	H_2	J	J_1	L	N	N_1	s	G		
mm	mm															-	kg
160	230	180	108	280	333	170	70	430	100	510	34	28	14	24	M16	69,5	
	230	180	108	280	333	170	70	430	100	510	34	28	14	24	M16	69,5	
	230	180	108	280	333	170	70	430	100	510	34	28	14	24	M16	69,5	
	240	190	116	300	353	180	75	450	110	530	34	28	15	24	M16	77,5	
	240	190	116	300	353	180	75	450	110	530	34	28	15	24	M16	77,5	
	240	190	116	300	353	180	75	450	110	530	34	28	15	24	M16	77,5	
	260	210	124	320	375	190	80	480	120	560	34	28	10	24	M20	97,5	
	260	210	124	320	375	190	80	480	120	560	34	28	10	24	M20	97,5	

5.1 Caixas de mancal SNL grandes para rolamentos em bucha de fixação, eixos métricos d_a 170 mm

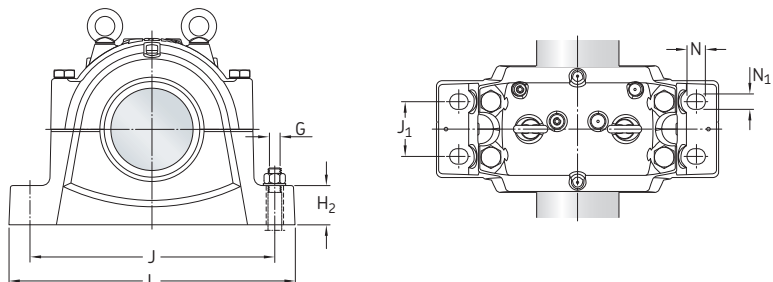


Diâmetro do eixo d _a	Caixa de mancal	Peças apropriadas Rolamento ¹⁾	Bucha de fixação ²⁾	Anel de fixação ³⁾	Vedações	Tampa de fechamento	Largura com vedações A ₂
mm	–	–					mm
170	SNL 3038	23038 CCK/W33 C 3038 K	H 3038 H 3038	4 FRB 10/290 4 FRB 10/290	TS 38 TNF 38	ETS 38	250 312
	SNL 3038 TURT	23038 CCK/W33	H 3038	4 FRB 10/290	Incluídas	ETS 3038 R	235
	SNL 3038 TURA	C 3038 K	H 3038	4 FRB 10/290	Incluídas	ETS 3038 R	235
	SNL 3138	23138 CCK/W33 23138-2CS5K C 3138 KV	H 3138 H 3138 H 3138	2 FRB 10/320 2 FRB 10/320 2 FRB 10/320	TS 38 TNF 38	ETS 38	270 330
	SNL 3138 TURT	23138 CCK/W33	H 3138	2 FRB 10/320	Incluídas	ETS 3138 R	255
	SNL 3138 TURA	C 3138 KV	H 3138	2 FRB 10/320	Incluídas	ETS 3138 R	255
	SNL 3238	23238 CCK/W33	H 2338	2 FRB 6/340	TS 40/170 TNF 40/170	ETS 40	290 347
	SNL 3140	22238 CCK/W33 22238-2CS5K C 2238 K	H 3138 H 3138 H 3138	4 FRB 10/340 4 FRB 10/340 4 FRB 10/340	TS 40/170 TNF 40/170	ETS 40	290 347
	SNL 3148	22338 CCK/W33	H 2338	2 FRB 8/400	TS 48/170 TNF 48/170	ETS 48	315 396

¹⁾ 222(00), 230(00), 231(00), 232(00)... – rolamento autocompensador de rolos, C... – rolamentos de rolos toroidais CARB. Somente rolamentos comuns são listados. Outras variantes de rolamento também podem acomodar a caixa de mancal.

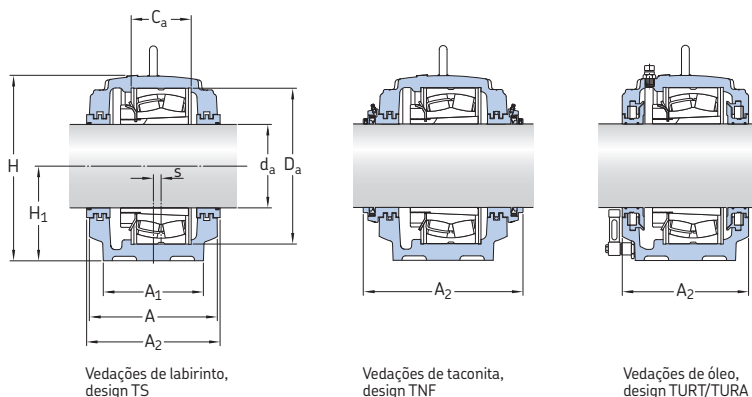
²⁾ A bucha de fixação acomoda apenas o rolamento da mesma linha. Somente buchas de fixação comuns são listadas. Outras variantes também podem acomodar a caixa de mancal.

³⁾ O anel de fixação acomoda apenas o rolamento da mesma linha.



Diâmetro do eixo	Dimensões															Parafuso olhal de acordo com DIN 580	Massa Caixa de mancal
	d_a	A	A_1	C_a	D_a	H	H_1	H_2	J	J_1	L	N	N_1	s	G		
mm	mm															-	kg
170	240	190	115	290	353	180	75	450	110	530	34	28	15	24	M 16	77,5	
	240	190	115	290	353	180	75	450	110	530	34	28	15	24	M 16	77,5	
	240	190	115	290	353	180	75	450	110	530	34	28	15	24	M 16	77,5	
	260	210	124	320	375	190	80	480	120	560	34	28	10	24	M 20	97,5	
	260	210	124	320	375	190	80	480	120	560	34	28	10	24	M 20	97,5	
	260	210	124	320	375	190	80	480	120	560	34	28	10	24	M 20	97,5	
	280	230	132	340	411	210	85	510	130	610	42	35	10	30	M 20	123	
	280	230	132	340	411	210	85	510	130	610	42	35	10	30	M 20	123	
	310	260	148	400	474	240	95	600	150	700	42	35	12	30	M 24	187	

5.1 Caixas de mancal SNL grandes para rolamentos em bucha de fixação, eixos métricos d_a 180 mm

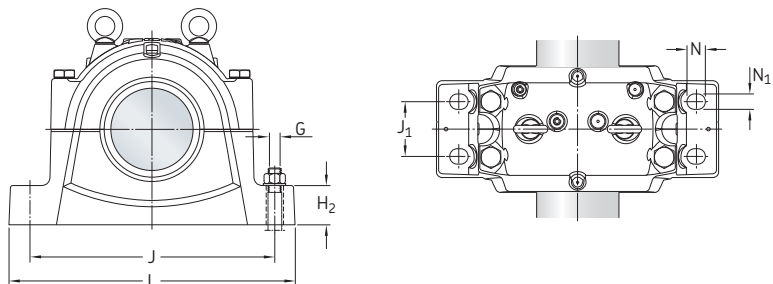


Diâmetro do eixo d _a	Caixa de mancal	Peças apropriadas Rolamento ¹⁾	Bucha de fixação ²⁾	Anel de fixação ³⁾	Vedações	Tampa de fechamento	Largura com vedações A ₂
mm	–	–					mm
180	SNL 3040	23040 CCK/W33	H 3040	4 FRB 10/310	TS 40	ETS 40	270
		23040-2CS5K	H 3040	4 FRB 10/310	TNF 40		327
		C 3040 K	H 3040	4 FRB 10/310			
	SNL 3040 TURT	23040 CCK/W33	H 3040	4 FRB 10/310	Incluídas	ETS 3040 R	255
		C 3040 K	H 3040	4 FRB 10/310	Incluídas	ETS 3040 R	255
	SNL 3140	23140 CCK/W33	H 3140	2 FRB 10/340	TS 40	ETS 40	290
		23140-2CS5K	H 3140	2 FRB 10/340	TNF 40		347
	SNL 3140 TURT	23140 CCK/W33	H 3140	2 FRB 10/340	Incluídas	ETS 3140 R	275
	SNL 3140 TURA	C 3140 K	H 3140	2 FRB 10/340	Incluídas	ETS 3140 R	275
	SNL 3240	23240 CCK/W33	H 2340	2 FRB 6/360	TS 48/180 TNF 48/180	ETS 48	300 380
SNL 3048	22240 CCK/W33	H 3140	2 FRB 21/360	TS 48/180	ETS 48	300	
	22240-2CS5K	H 3140	2 FRB 21/360	TNF 48/180		380	
SNL 3056	22340 CCK/W33	H 2340	2 FRB 14/420	TS 56/180 TNF 56/180	ETS 56	330 404	

¹⁾ 222(00), 230(00), 231(00), 232(00)... – rolamento autocompensador de rolos, C... – rolamentos de rolos toroidais CARB. Somente rolamentos comuns são listados. Outras variantes de rolamento também podem acomodar a caixa de mancal.

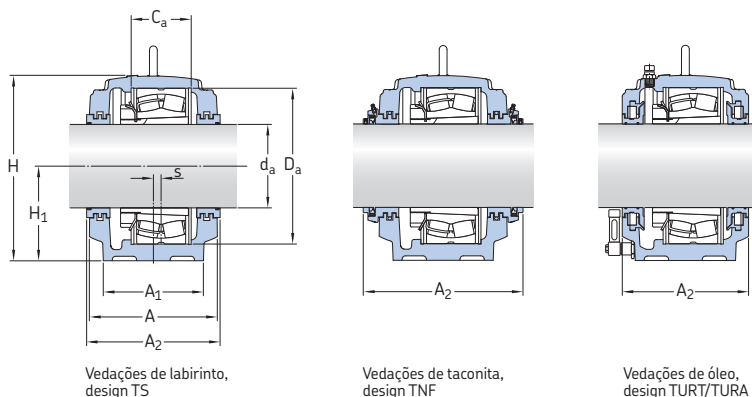
²⁾ A bucha de fixação acomoda apenas o rolamento da mesma linha. Somente buchas de fixação comuns são listadas. Outras variantes também podem acomodar a caixa de mancal.

³⁾ O anel de fixação acomoda apenas o rolamento da mesma linha.



Diâmetro do eixo	Dimensões															Parafuso olhal conforme norma DIN 580	Massa Caixa de mancal
	d_a	A	A_1	C_a	D_a	H	H_1	H_2	J	J_1	L	N	N_1	s	G		
mm	mm															-	kg
180	260	210	122	310	375	190	80	480	120	560	34	28	10	24	M 20	97,5	
	260	210	122	310	375	190	80	480	120	560	34	28	10	24	M 20	97,5	
	260	210	122	310	375	190	80	480	120	560	34	28	10	24	M 20	97,5	
	280	230	132	340	411	210	85	510	130	610	42	35	10	30	M 20	123	
	280	230	132	340	411	210	85	510	130	610	42	35	10	30	M 20	123	
	280	230	132	340	411	210	85	510	130	610	42	35	10	30	M 20	123	
	290	240	140	360	434	220	90	540	140	640	42	35	12	30	M 20	139	
	290	240	140	360	434	220	90	540	140	640	42	35	12	30	M 20	139	
	320	280	166	420	516	260	100	650	160	770	50	42	13	36	M 24	221	

5.1 Caixas de mancal SNL grandes para rolamentos em bucha de fixação, eixos métricos d_a 200 mm

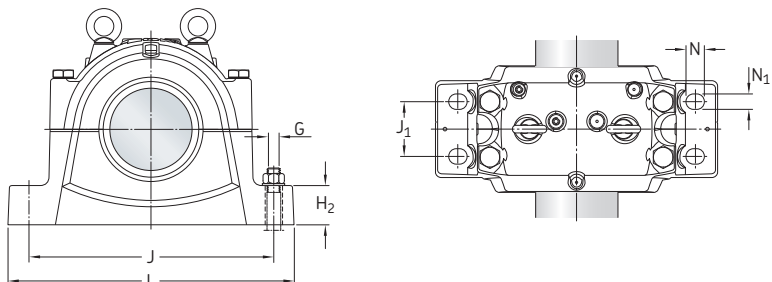


Diâmetro do eixo d _a	Caixa de mancal	Peças apropriadas Rolamento ¹⁾	Bucha de fixação ²⁾	Anel de fixação ³⁾	Vedações	Tampa de fechamento	Largura com vedações A ₂
mm	–	–					mm
200	SNL 3044	23044 CCK/W33	OH 3044 H	4 FRB 10/340	TS 44	ETS 44	290
		23044-2CS5K	OH 3044 H	4 FRB 10/340	TNF 44		349
		C 3044 K	OH 3044 H	4 FRB 10/340			
	SNL 3044 TURT	23044 CCK/W33	OH 3044 H	4 FRB 10/340	Incluídas	ETS 3044 R	275
	SNL 3044 TURA	C 3044 K	OH 3044 H	4 FRB 10/340	Incluídas	ETS 3044 R	275
	SNL 3144	23144 CCK/W33	OH 3144 H	2 FRB 10/370	TS 44	ETS 44	300
		23144-2CS5K	OH 3144 HTL	2 FRB 10/370	TNF 44		357
		C 3144 K	OH 3144 HTL	2 FRB 10/370			
	SNL 3144 TURT	23144 CCK/W33	OH 3144 H	2 FRB 10/370	Incluídas	ETS 3144 R	285
	SNL 3144 TURA	C 3144 K	OH 3144 HTL	2 FRB 10/370	Incluídas	ETS 3144 R	285
SNL 3244	23244 CCK/W33	OH 2344 H	2 FRB 10/400	TS 48/200 TNF 48/200	ETS 48	315 396	
SNL 3148	22244 CCK/W33	OH 3144 H	4 FRB 10/400	TS 48/200	ETS 48	315	
	22244-2CS5K	OH 3144 H	4 FRB 10/400	TNF 48/200		396	
	C 2244 K	OH 3144 H	4 FRB 10/400				
SNL 3156	22344 CCK/W33	OH 2344 H	2 FRB 10.5/460	TS 56/200 TNF 56/200	ETS 56	330 404	

¹⁾ 222(00), 230(00), 231(00), 232(00)... – rolamento autocompensador de rolos, C... – rolamentos de rolos toroidais CARB. Somente rolamentos comuns são listados. Outras variantes de rolamento também podem acomodar a caixa de mancal.

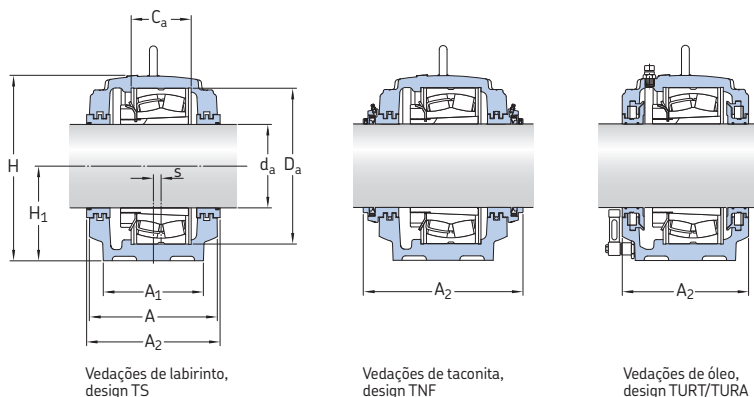
²⁾ A bucha de fixação acomoda apenas o rolamento da mesma linha. Somente buchas de fixação comuns são listadas. Outras variantes também podem acomodar a caixa de mancal.

³⁾ O anel de fixação acomoda apenas o rolamento da mesma linha.



Diâmetro do eixo	Dimensões															Parafuso olhal conforme norma DIN 580	Massa Caixa de mancal
	d_a	A	A_1	C_a	D_a	H	H_1	H_2	J	J_1	L	N	N_1	s	G		
mm	mm															-	kg
200	280	230	130	340	411	210	85	510	130	610	42	35	10	30	M 20	123	
	280	230	130	340	411	210	85	510	130	610	42	35	10	30	M 20	123	
	280	230	130	340	411	210	85	510	130	610	42	35	10	30	M 20	123	
	290	240	140	370	434	220	90	540	140	640	42	35	12	30	M 20	138	
	290	240	140	370	434	220	90	540	140	640	42	35	12	30	M 20	138	
	290	240	140	370	434	220	90	540	140	640	42	35	12	30	M 20	138	
	310	260	164	400	474	240	95	600	150	700	42	35	12	30	M 24	187	
	310	260	148	400	474	240	95	600	150	700	42	35	12	30	M 24	187	
	320	280	166	460	550	280	105	670	160	790	50	42	16	36	M 24	252	

5.1 As caixas de mancal SNL grandes para rolamentos em bucha de fixação, eixos métricos d_a 220 mm

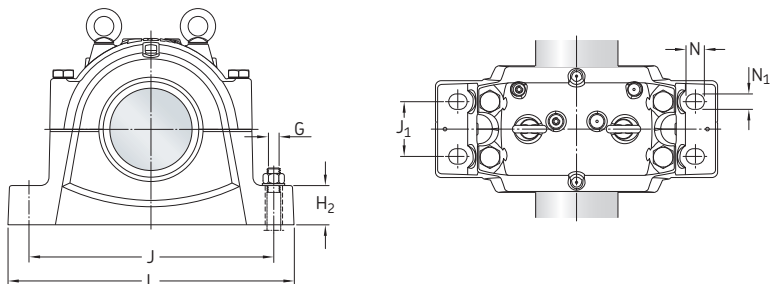


Diâmetro do eixo d _a	Caixa de mancal	Peças apropriadas Rolamento ¹⁾	Bucha de fixação ²⁾	Anel de fixação ³⁾	Vedações	Tampa de fechamento	Largura com vedações A ₂
mm	–	–					mm
220	SNL 3048	23048 CCK/W33	OH 3048 H	4 FRB 12/360	TS 48	ETS 48	300
		23048-2CS5K	OH 3048 HE	4 FRB 12/360	TNF 48		380
		C 3048 K	OH 3048 H	4 FRB 12/360			
	SNL 3048 TURT	23048 CCK/W33	OH 3048 H	4 FRB 12/360	Incluídas	ETS 3048 R	285
	SNL 3048 TURA	C 3048 K	OH 3048 H	4 FRB 12/360	Incluídas	ETS 3048 R	285
	SNL 3148	23148 CCK/W33	OH 3148 H	2 FRB 10/400	TS 48	ETS 48	315
		23148-2CS5K	OH 3148 HTL	2 FRB 10/400	TNF 48		396
		C 3148 K	OH 3148 HTL	2 FRB 10/400			
	SNL 3148 TURT	23148 CCK/W33	OH 3148 H	2 FRB 10/400	Incluídas	ETS 3148 R	305
	SNL 3148 TURA	C 3148 K	OH 3148 HTL	2 FRB 10/400	Incluídas	ETS 3148 R	305
SNL 3248	23248 CCK/W33	OH 2348 H	2 FRB 10/440	TS 52/220 TNF 52/220	ETS 52	330 406	
SNL 3152	22248 CCK/W33	OH 3148 H	2 FRB 22/440	TS 52/220 TNF 52/220	ETS 52	330	
						412	
SNL 3160	22348 CCK/W33	OH 2348 H	2 FRB 12.5/500	TS 60/220 TNF 60/220	ETS 60	360 434	

¹⁾ 222(00), 230(00), 231(00), 232(00)... – rolamento autocompensador de rolos, C... – rolamentos de rolos toroidais CARB. Somente rolamentos comuns são listados. Outras variantes de rolamento também podem acomodar a caixa de mancal.

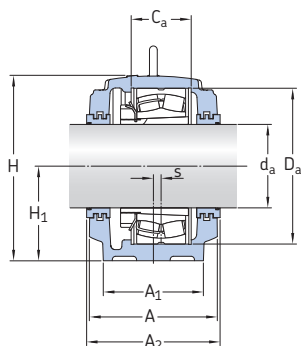
²⁾ A bucha de fixação acomoda apenas o rolamento da mesma linha. Somente buchas de fixação comuns são listadas. Outras variantes também podem acomodar a caixa de mancal.

³⁾ O anel de fixação acomoda apenas o rolamento da mesma linha.

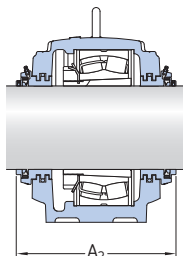


Diâmetro do eixo	Dimensões															Parafuso olhal conforme norma DIN 580	Massa Caixa de mancal
	d_a	A	A_1	C_a	D_a	H	H_1	H_2	J	J_1	L	N	N_1	s	G		
mm	mm															-	kg
220	290	240	140	360	434	220	90	540	140	640	42	35	12	30	M 20	139	
	290	240	140	360	434	220	90	540	140	640	42	35	12	30	M 20	139	
	290	240	140	360	434	220	90	540	140	640	42	35	12	30	M 20	139	
	310	260	148	400	474	240	95	600	150	700	42	35	12	30	M 24	187	
	310	260	148	400	474	240	95	600	150	700	42	35	12	30	M 24	187	
	310	260	148	400	474	240	95	600	150	700	42	35	12	30	M 24	187	
	320	280	180	440	516	260	100	650	160	770	50	42	13	36	M 24	221	
	320	280	164	440	516	260	100	650	160	770	50	42	13	36	M 24	221	
	350	310	180	500	591	300	110	710	190	830	50	42	22	36	M 30	301	

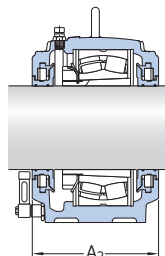
5.1 Caixas de mancal SNL grandes para rolamentos em bucha de fixação, eixos métricos d_a 240 mm



Vedações de labirinto,
design TS



Vedações de taconita,
design TNF



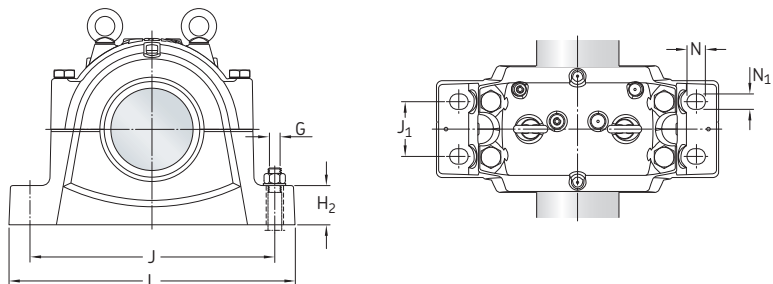
Vedações de óleo,
design TURT/TURA

Diâmetro do eixo	Caixa de mancal	Peças apropriadas Rolamento ¹⁾	Bucha de fixação ²⁾	Anel de fixação ³⁾	Vedações	Tampa de fechamento	Largura com vedações
d _a							A ₂
mm	–	–					mm
240	SNL 3052	23052 CCK/W33	OH 3052 H	2 FRB 22/400	TS 52	ETS 52	315
		23052-2CS5K	OH 3052 HE	2 FRB 22/400	TNF 52		394
		C 3052 K	OH 3052 H	2 FRB 22/400			
	SNL 3052 TURT	23052 CCK/W33	OH 3052 H	2 FRB 22/400	Incluídas	ETS 3052 R	305
	SNL 3052 TURA	C 3052 K	OH 3052 H	2 FRB 22/400	Incluídas	ETS 3052 R	305
	SNL 3152	23152 CCK/W33	OH 3152 H	2 FRB 10/440	TS 52	ETS 52	330
		23152-2CS5K	OH 3152 HTL	2 FRB 10/440	TNF 52		412
		C 3152 K	OH 3152 HTL	2 FRB 10/440			
	SNL 3152 TURT	23152 CCK/W33	OH 3152 H	2 FRB 10/440	Incluídas	ETS 3152 R	315
	SNL 3152 TURA	C 3152 K	OH 3152 HTL	2 FRB 10/440	Incluídas	ETS 3152 R	315
SNL 3252	23252 CCK/W33	OH 2352 H	2 FRB 10/480	TS 64/240 TNF 64/240	ETS 64	360 434	
SNL 3064	22252 CCK/W33	OH 3152 H	2 FRB 25.5/480	TS 64/240 TNF 64/240	ETS 64	360	
						434	
SNL 3164	22352 CCK/W33	OH 2352 H	2 FRB 15.5/540	TS 64/240 TNF 64/240	ETS 64	380 454	

¹⁾ 222(00), 230(00), 231(00), 232(00)... – rolamento autocompensador de rolos, C... – rolamentos de rolos toroidais CARB. Somente rolamentos comuns são listados. Outras variantes de rolamento também podem acomodar a caixa de mancal.

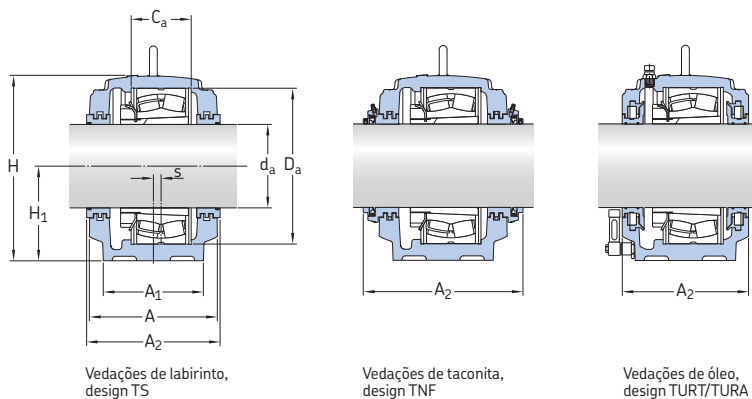
²⁾ A bucha de fixação acomoda apenas o rolamento da mesma linha. Somente buchas de fixação comuns são listadas. Outras variantes também podem acomodar a caixa de mancal.

³⁾ O anel de fixação acomoda apenas o rolamento da mesma linha.



Diâmetro do eixo	Dimensões															Parafuso olhal conforme norma DIN 580	Massa Caixa de mancal
	d_a	A	A_1	C_a	D_a	H	H_1	H_2	J	J_1	L	N	N_1	s	G		
mm	mm															-	kg
240	310	260	148	400	474	240	95	600	150	700	42	35	12	30	M 24	187	
	310	260	148	400	474	240	95	600	150	700	42	35	12	30	M 24	187	
	310	260	148	400	474	240	95	600	150	700	42	35	12	30	M 24	187	
	320	280	164	440	516	260	100	650	160	770	50	42	13	36	M 24	221	
	320	280	164	440	516	260	100	650	160	770	50	42	13	36	M 24	221	
	320	280	164	440	516	260	100	650	160	770	50	42	13	36	M 24	221	
	350	310	194	480	591	300	110	710	190	830	50	42	22	36	M 30	301	
	350	310	181	480	591	300	110	710	190	830	50	42	22	36	M 30	301	
	370	330	196	540	631	320	115	750	200	880	50	42	23	36	M 30	339	

5.1 Caixas de mancal SNL grandes para rolamentos em bucha de fixação, eixos métricos d_a 260 mm

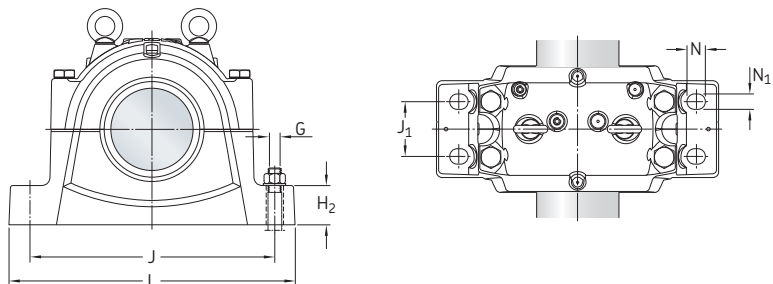


Diâmetro do eixo	Caixa de mancal	Peças apropriadas Rolamento ¹⁾	Bucha de fixação ²⁾	Anel de fixação ³⁾	Vedações	Tampa de fechamento	Largura com vedações
d _a							A ₂
mm	–	–					mm
260	SNL 3056	23056 CCK/W33 C 3056 K	OH 3056 H OH 3056 H	6 FRB 10/420 6 FRB 10/420	TS 56 TNF 56	ETS 56	330 404
	SNL 3056 TURT	23056 CCK/W33	OH 3056 H	6 FRB 10/420	Incluídas	ETS 3056 R	315
	SNL 3056 TURA	C 3056 K	OH 3056 H	6 FRB 10/420	Incluídas	ETS 3056 R	315
	SNL 3156	23156 CCK/W33 23156-2CS5K C 3156 K	OH 3156 H OH 3156 HTL OH 3156 HTL	2 FRB 10/460 2 FRB 10/460 2 FRB 10/460	TS 56 TNF 56	ETS 56	330 404
	SNL 3156 TURT	23156 CCK/W33	OH 3156 H	2 FRB 10/460	Incluídas	ETS 3156 R	315
	SNL 3156 TURA	C 3156 K	OH 3156 HTL	2 FRB 10/460	Incluídas	ETS 3156 R	315
	SNL 3256	23256 CCK/W33	OH 2356 H	2 FRB 10/500	TS 60/260 TNF 60/260	ETS 60	360 434
	SNL 3160	22256 CCK/W33	OH 3156 H	2 FRB 25/500	TS 60/260 TNF 60/260	ETS 60	360 434
	SNL 3168 L	22356 CCK/W33	OH 2356 H	2 FRB 17.5/580	TS 68/260 TNF 68/260	ETS 68	410 483

¹⁾ 222(00), 230(00), 231(00), 232(00),... – rolamento autocompensador de rolos, C... – rolamentos de rolos toroidais CARB. Somente rolamentos comuns são listados. Outras variantes de rolamento também podem acomodar a caixa de mancal.

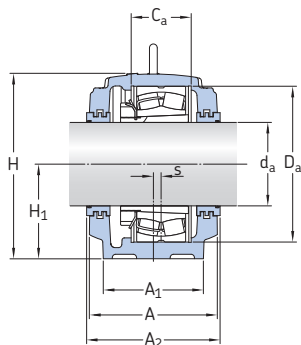
²⁾ A bucha de fixação acomoda apenas o rolamento da mesma linha. Somente buchas de fixação comuns são listadas. Outras variantes também podem acomodar a caixa de mancal.

³⁾ O anel de fixação acomoda apenas o rolamento da mesma linha.

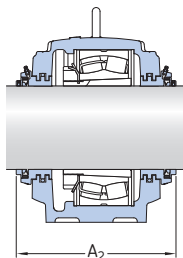


Diâmetro do eixo	Dimensões															Parafuso olhal conforme norma DIN 580	Massa Caixa de mancal
	d_a	A	A_1	C_a	D_a	H	H_1	H_2	J	J_1	L	N	N_1	s	G		
mm	mm															-	kg
260	320	280	166	420	516	260	100	650	160	770	50	42	13	36	M 24	221	
	320	280	166	420	516	260	100	650	160	770	50	42	13	36	M 24	221	
	320	280	166	420	516	260	100	650	160	770	50	42	13	36	M 24	221	
	320	280	166	460	550	280	105	670	160	790	50	42	16	36	M 24	252	
	320	280	166	460	550	280	105	670	160	790	50	42	16	36	M 24	252	
	320	280	166	460	550	280	105	670	160	790	50	42	16	36	M 24	252	
	350	310	196	500	591	300	110	710	190	830	50	42	22	36	M 30	301	
	350	310	180	500	591	300	110	710	190	830	50	42	22	36	M 30	301	
	400	360	210	580	675	340	120	810	220	950	50	42	24	36	M 30	427	

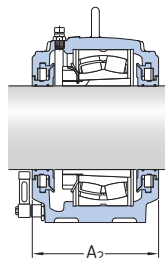
5.1 Caixas de mancal SNL grandes para rolamentos em bucha de fixação, eixos métricos d_a 280 mm



Vedações de labirinto,
design TS



Vedações de taconita,
design TNF



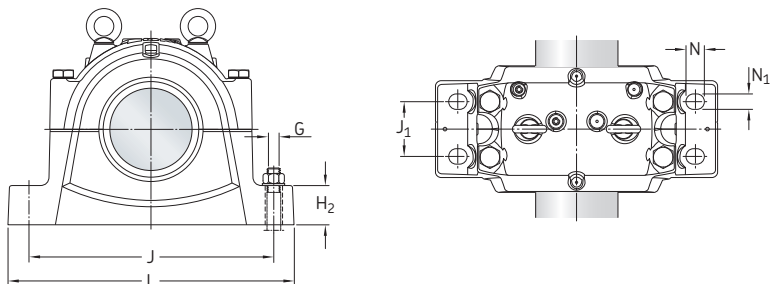
Vedações de óleo,
design TURT/TURA

Diâmetro do eixo	Caixa de mancal	Peças apropriadas Rolamento ¹⁾	Bucha de fixação ²⁾	Anel de fixação ³⁾	Vedações	Tampa de fechamento	Largura com vedações
d _a							A ₂
mm	–	–					mm
280	SNL 3060	23060 CCK/W33 C 3060 KM	OH 3060 H OH 3060 H	2 FRB 25/460 2 FRB 25/460	TS 60 TNF 60	ETS 60	330 404
	SNL 3060 TURT	23060 CCK/W33	OH 3060 H	2 FRB 25/460	Incluídas	ETS 3060 R	315
	SNL 3060 TURA	C 3060 KM	OH 3060 H	2 FRB 25/460	Incluídas	ETS 3060 R	315
	SNL 3160	23160 CCK/W33 23160-2CS5K C 3160 K	OH 3160 H OH 3160 HE OH 3160 H	2 FRB 10/500 2 FRB 10/500 2 FRB 10/500	TS 60 TNF 60	ETS 60	360 434
	SNL 3160 TURT	23160 CCK/W33	OH 3160 H	2 FRB 10/500	Incluídas	ETS 3160 R	345
	SNL 3160 TURA	C 3160 K	OH 3160 H	2 FRB 10/500	Incluídas	ETS 3160 R	345
	SNL 3260	23260 CCK/W33	OH 3260 H	2 FRB 10/540	TS 64/280 TNF 64/280	ETS 64	380 454
	SNL 3164	22260 CCK/W33	OH 3160 H	2 FRB 28/540	TS 64/280 TNF 64/280	ETS 64	380 454

¹⁾ 222(00), 230(00), 231(00), 232(00)... – rolamento autocompensador de rolos, C... – rolamentos de rolos toroidais CARB. Somente rolamentos comuns são listados. Outras variantes de rolamento também podem acomodar a caixa de mancal.

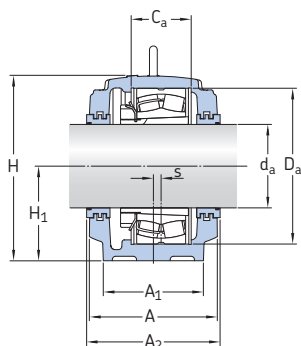
²⁾ A bucha de fixação acomoda apenas o rolamento da mesma linha. Somente buchas de fixação comuns são listadas. Outras variantes também podem acomodar a caixa de mancal.

³⁾ O anel de fixação acomoda apenas o rolamento da mesma linha.

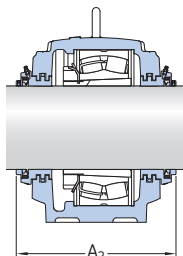


Diâmetro do eixo	Dimensões															Parafuso olhal conforme norma DIN 580	Massa Caixa de mancal
	d_a	A	A_1	C_a	D_a	H	H_1	H_2	J	J_1	L	N	N_1	s	G		
mm	mm															-	kg
280	320	280	168	460	550	280	105	670	160	790	50	42	16	36	M 24	252	
	320	280	168	460	550	280	105	670	160	790	50	42	16	36	M 24	252	
	320	280	168	460	550	280	105	670	160	790	50	42	16	36	M 24	252	
	350	310	180	500	591	300	110	710	190	830	50	42	22	36	M 30	301	
	350	310	180	500	591	300	110	710	190	830	50	42	22	36	M 30	301	
	350	310	180	500	591	300	110	710	190	830	50	42	22	36	M 30	301	
	370	330	212	540	631	320	115	750	200	880	50	42	23	36	M 30	339	
	370	330	196	540	631	320	115	750	200	880	50	42	23	36	M 30	339	

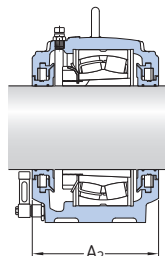
5.1 Caixas de mancal SNL grandes para rolamentos em bucha de fixação, eixos métricos d_a 300 mm



Vedações de labirinto,
design TS



Vedações de taconita,
design TNF



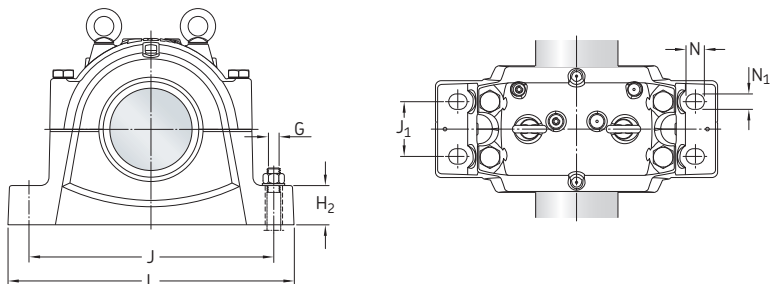
Vedações de óleo,
design TURT/TURA

Diâmetro do eixo d _a	Caixa de mancal	Peças apropriadas Rolamento ¹⁾	Bucha de fixação ²⁾	Anel de fixação ³⁾	Vedações	Tampa de fechamento	Largura com vedações A ₂
mm	–	–					mm
300	SNL 3064	23064 CCK/W33 C 3064 KM	OH 3064 H OH 3064 H	6 FRB 10/480 6 FRB 10/480	TS 64 TNF 64	ETS 64	360 434
	SNL 3064 TURT	23064 CCK/W33	OH 3064 H	6 FRB 10/480	Incluídas	ETS 3064 R	345
	SNL 3064 TURA	C 3064 KM	OH 3064 H	6 FRB 10/480	Incluídas	ETS 3064 R	345
	SNL 3164	23164 CCK/W33 23164-2CS5K C 3164 KM	OH 3164 H OH 3164 H OH 3164 H	2 FRB 10/540 2 FRB 10/540 2 FRB 10/540	TS 64 TNF 64	ETS 64	380 454
	SNL 3164 TURT	23164 CCK/W33	OH 3164 H	2 FRB 10/540	Incluídas	ETS 3164 R	365
	SNL 3164 TURA	C 3164 KM	OH 3164 H	2 FRB 10/540	Incluídas	ETS 3164 R	365
	SNL 3264 F	23264 CCK/W33	OH 3264 H	–	TS 68/300 TNF 68/300	ETS 68	410 483
	SNL 3264 L	23264 CCK/W33	OH 3264 H	–	TS 68/300 TNF 68/300	ETS 68	410 483
	SNL 3168 F	22264 CCK/W33	OH 3164 H	2 FRB 20/580	TS 68/300 TNF 68/300	ETS 68	410 483

¹⁾ 222(00), 230(00), 231(00), 232(00)... – rolamento autocompensador de rolos, C... – rolamentos de rolos toroidais CARB. Somente rolamentos comuns são listados. Outras variantes de rolamento também podem acomodar a caixa de mancal.

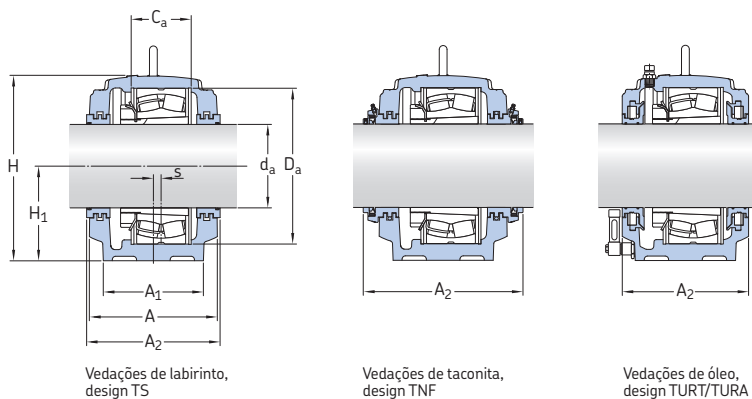
²⁾ A bucha de fixação acomoda apenas o rolamento da mesma linha. Somente buchas de fixação comuns são listadas. Outras variantes também podem acomodar a caixa de mancal.

³⁾ O anel de fixação acomoda apenas o rolamento da mesma linha.



Diâmetro do eixo	Dimensões															Parafuso olhal conforme norma DIN 580	Massa Caixa de mancal
	d_a	A	A_1	C_a	D_a	H	H_1	H_2	J	J_1	L	N	N_1	s	G		
mm	mm															-	kg
300	350	310	181	480	591	300	110	710	190	830	50	42	22	36	M 30	301	
	350	310	181	480	591	300	110	710	190	830	50	42	22	36	M 30	301	
	350	310	181	480	591	300	110	710	190	830	50	42	22	36	M 30	301	
	370	330	196	540	631	320	115	750	200	880	50	42	23	36	M 30	339	
	370	330	196	540	631	320	115	750	200	880	50	42	23	36	M 30	339	
	370	330	196	540	631	320	115	750	200	880	50	42	23	36	M 30	339	
	400	360	208	580	675	340	120	810	220	950	50	42	24	36	M 30	430	
	400	360	228	580	675	340	120	810	220	950	50	42	24	36	M 30	427	
	400	360	190	580	675	340	120	810	220	950	50	42	24	36	M 30	430	

5.1 Caixas de mancal SNL grandes para rolamentos em bucha de fixação, eixos métricos d_a 320 mm

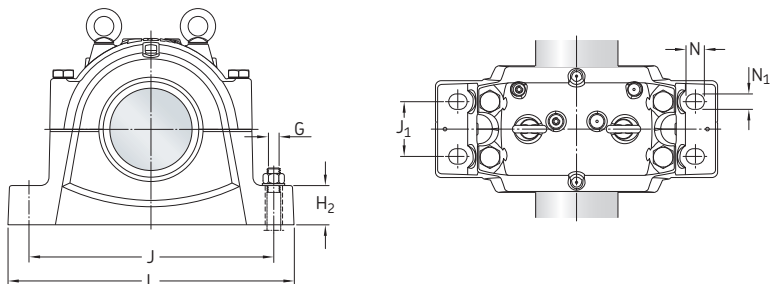


Diâmetro do eixo	Caixa de mancal	Peças apropriadas Rolamento ¹⁾	Bucha de fixação ²⁾	Anel de fixação ³⁾	Vedações	Tampa de fechamento	Largura com vedações
d _a							A ₂
mm	–	–					mm
320	SNL 3068	23068 CCK/W33	OH 3068 H	4 FRB 16/520	TS 68	ETS 68	380
		C 3068 KM	OH 3068 H	4 FRB 16/520	TNF 68		453
	SNL 3068 TURT	23068 CCK/W33	OH 3068 H	4 FRB 16/520	Incluídas	ETS 3068 R	365
	SNL 3068 TURA	C 3068 KM	OH 3068 H	4 FRB 16/520	Incluídas	ETS 3068 R	365
	SNL 3168 F	23168 CCK/W33	OH 3168 H	–	TS 68	ETS 68	410
		23168-2CS5K C 3168 KM	OH 3168 HE OH 3168 H	– –	TNF 68		483
	SNL 3168 FTURT	23168 CCK/W33	OH 3168 H	–	Incluídas	ETS 3168 R	395
	SNL 3168 FTURA	C 3168 KM	OH 3168 H	–	Incluídas	ETS 3168 R	395
	SNL 3168 L	23168 CCK/W33	OH 3168 H	–	TS 68	ETS 68	410
					TNF 68		483
	SNL 3168 LTURT	23168 CCK/W33	OH 3168 H	–	Incluídas	ETS 3168 R	395
	SNL 3268 F	23268 CAK/W33	OH 3268 H	–	TS 76/320	ETS 76	410
					TNF 76/320		483
	SNL 3268 L	23268 CAK/W33	OH 3268 H	–	TS 76/320 TNF 76/320	ETS 76	410 483

¹⁾ 222(00), 230(00), 231(00), 232(00)... – rolamento autocompensador de rolos, C... – rolamentos de rolos toroidais CARB. Somente rolamentos comuns são listados. Outras variantes de rolamento também podem acomodar a caixa de mancal.

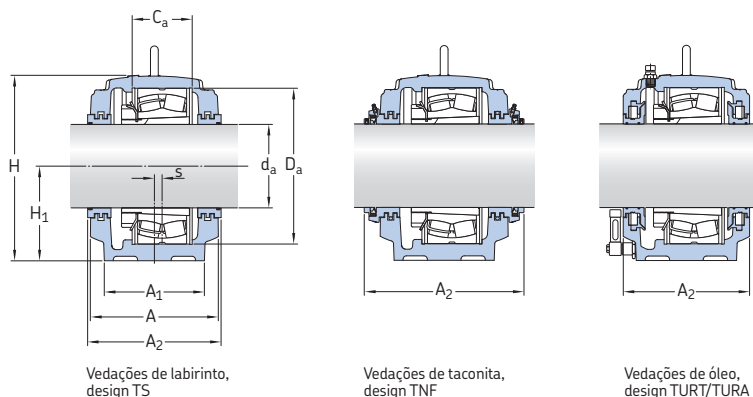
²⁾ A bucha de fixação acomoda apenas o rolamento da mesma linha. Somente buchas de fixação comuns são listadas. Outras variantes também podem acomodar a caixa de mancal.

³⁾ O anel de fixação acomoda apenas o rolamento da mesma linha.



Diâmetro do eixo	Dimensões															Parafuso olhal conforme norma DIN 580	Massa Caixa de mancal
	d_a	A	A_1	C_a	D_a	H	H_1	H_2	J	J_1	L	N	N_1	s	G		
mm	mm															-	kg
320	370	330	197	520	631	320	115	750	200	880	50	42	23	36	M 30	339	
	370	330	197	520	631	320	115	750	200	880	50	42	23	36	M 30	339	
	370	330	197	520	631	320	115	750	200	880	50	42	23	36	M 30	339	
	400	360	190	580	675	340	120	810	220	950	50	42	24	36	M 30	430	
	400	360	190	580	675	340	120	810	220	950	50	42	24	36	M 30	430	
	400	360	190	580	675	340	120	810	220	950	50	42	24	36	M 30	430	
	400	360	210	580	675	340	120	810	220	950	50	42	24	36	M 30	427	
	400	360	210	580	675	340	120	810	220	950	50	42	24	36	M 30	427	
	400	360	224	620	715	360	120	870	220	1 040	50	42	30	36	M 36	473	
	400	360	244	620	715	360	120	870	220	1 040	50	42	30	36	M 36	470	

5.1 Caixas de mancal SNL grandes para rolamentos em bucha de fixação, eixos métricos d_a 340 mm

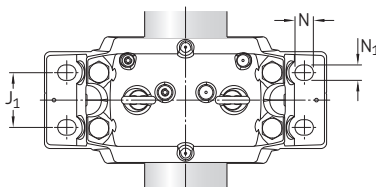
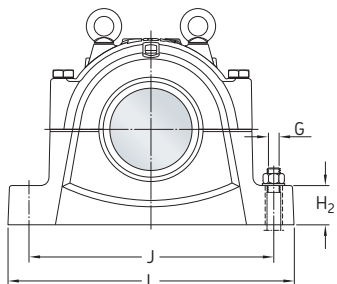


Diâmetro do eixo	Caixa de mancal	Peças apropriadas Rolamento ¹⁾	Bucha de fixação ²⁾	Anel de fixação ³⁾	Vedações	Tampa de fechamento	Largura com vedações
d _a							A ₂
mm	–	–					mm
340	SNL 3072	23072 CCK/W33 C 3072 KM	OH 3072 H OH 3072 H	4 FRB 16/540 4 FRB 16/540	TS 72 TNF 72	ETS 72	380 453
	SNL 3072 TURT	23072 CCK/W33	OH 3072 H	4 FRB 16/540	Incluídas	ETS 3072 R	365
	SNL 3072 TURA	C 3072 KM	OH 3072 H	4 FRB 16/540	Incluídas	ETS 3072 R	365
	SNL 3172 F	23172 CCK/W33 23172-2CS5K C 3172 KM	OH 3172 H OH 3172 HE OH 3172 H	– – –	TS 72 TNF 72	ETS 72	410 483
	SNL 3172 FTURT	23172 CCK/W33	OH 3172 H	–	Incluídas	ETS 3172 R	395
	SNL 3172 FTURA	C 3172 KM	OH 3172 H	–	Incluídas	ETS 3172 R	395
	SNL 3172 L	23172 CCK/W33 23172-2CS5K	OH 3172 H OH 3172 HE	– –	TS 72 TNF 72	ETS 72	410 483
	SNL 3172 LTURT	23172 CCK/W33	OH 3172 H	–	Incluídas	ETS 3172 R	395
	SNL 3272 F	23272 CAK/W33	OH 3272 H	–	TS 80/340 TNF 80/340	ETS 80	440 513
	SNL 3272 L	23272 CAK/W33	OH 3272 H	–	TS 80/340 TNF 80/340	ETS 80	440 513
	SNL 3180 L	22272 CAK/W33	OH 3172 H	2 FRB 25/650	TS 80/340 TNF 80/340	ETS 80	440 513

¹⁾ 222(00), 230(00), 231(00), 232(00)... – rolamento autocompensador de rolos, C... – rolamentos de rolos toroidais CARB. Somente rolamentos comuns são listados. Outras variantes de rolamento também podem acomodar a caixa de mancal.

²⁾ A bucha de fixação acomoda apenas o rolamento da mesma linha. Somente buchas de fixação comuns são listadas. Outras variantes também podem acomodar a caixa de mancal.

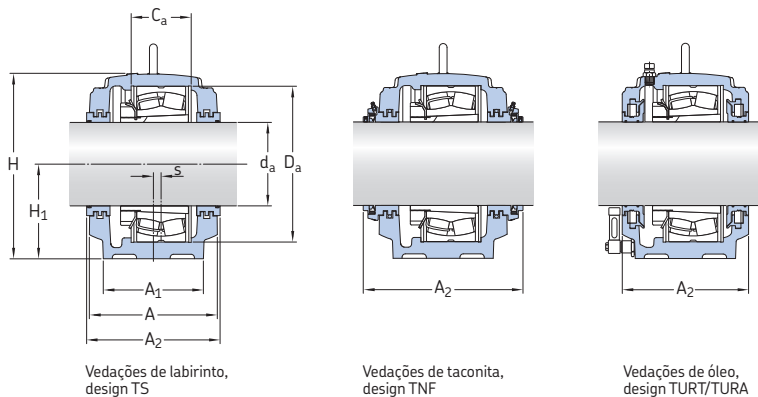
³⁾ O anel de fixação acomoda apenas o rolamento da mesma linha.



5.1

Diâmetro do eixo	Dimensões															Parafuso olhal conforme norma DIN 580	Massa Caixa de mancal
	d_a	A	A_1	C_a	D_a	H	H_1	H_2	J	J_1	L	N	N_1	s	G		
mm	mm															-	kg
340	370	330	198	540	631	320	115	750	200	880	50	42	23	36	M 30	339	
	370	330	198	540	631	320	115	750	200	880	50	42	23	36	M 30	339	
	370	330	198	540	631	320	115	750	200	880	50	42	23	36	M 30	339	
	400	360	192	600	695	350	120	840	220	1 000	50	42	30	36	M 36	458	
	400	360	192	600	695	350	120	840	220	1 000	50	42	30	36	M 36	458	
	400	360	192	600	695	350	120	840	220	1 000	50	42	30	36	M 36	458	
	400	360	212	600	695	350	120	840	220	1 000	50	42	30	36	M 36	454	
	400	360	212	600	695	350	120	840	220	1 000	50	42	30	36	M 36	454	
	430	390	232	650	755	380	125	950	240	1 120	60	48	30	42	M 42	595	
	430	390	252	650	755	380	125	950	240	1 120	60	48	30	42	M 42	595	
430	390	220	650	755	380	125	950	240	1 120	60	48	30	42	M 42	595		

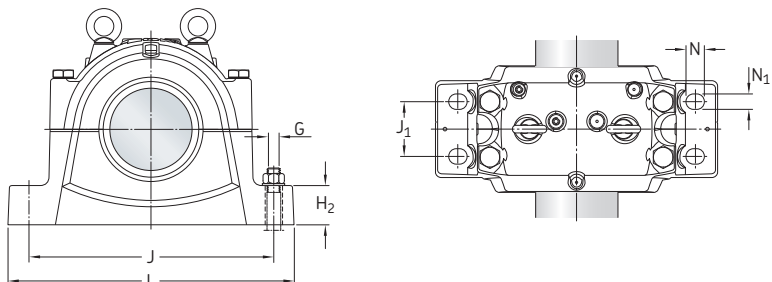
5.1 Caixas de mancal SNL grandes para rolamentos em bucha de fixação, eixos métricos d_a 360 mm



Diâmetro do eixo d _a	Caixa de mancal	Peças apropriadas Rolamento ¹⁾	Bucha de fixação ²⁾	Vedações	Tampa de fechamento	Largura com vedações A ₂
mm	–	–				mm
360	SNL 3076 F	23076 CCK/W33 C 3076 KM	OH 3076 H OH 3076 H	TS 76 TNF 76	ETS 76	410 483
	SNL 3076 FTURT	23076 CCK/W33	OH 3076 H	incluídas	ETS 3076 R	395
	SNL 3076 FTURA	C 3076 KM	OH 3076 H	incluídas	ETS 3076 R	395
	SNL 3076 L	23076 CCK/W33	OH 3076 H	TS 76 TNF 76	ETS 76	410 483
	SNL 3076 LTURT	23076 CCK/W33	OH 3076 H	incluídas	ETS 3076 R	395
	SNL 3176 F	23176 CAK/W33 C 3176 KMB	OH 3176 H OH 3176 HE	TS 76 TNF 76	ETS 76	410 483
	SNL 3176 FTURT	23176 CAK/W33	OH 3176 H	incluídas	ETS 3176 R	395
	SNL 3176 FTURA	C 3176 KMB	OH 3176 HE	incluídas	ETS 3176 R	395
	SNL 3176 L	23176 CAK/W33	OH 3176 H	TS 76 TNF 76	ETS 76	410 483
	SNL 3176 LTURT	23176 CAK/W33	OH 3176 H	incluídas	ETS 3176 R	395
	SNL 3276 F	23276 CAK/W33	OH 3276 H	TS 92/360 TNF 92/360	ETS 92	470 543
	SNL 3276 L	23276 CAK/W33	OH 3276 H	TS 92/360 TNF 92/360	ETS 92	470 543

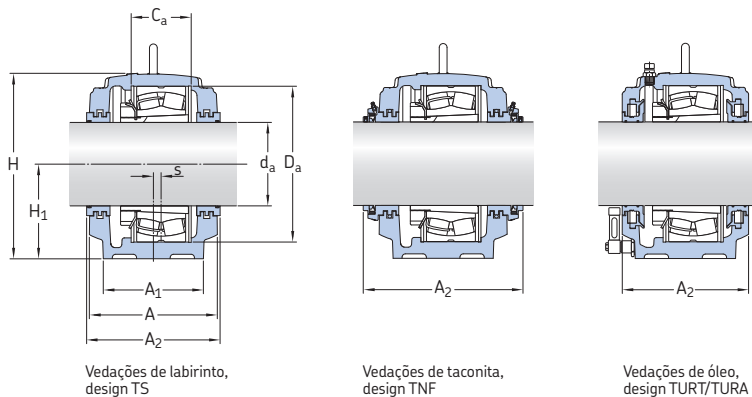
¹⁾ 222(00), 230(00), 231(00), 232(00)... – rolamento autocompensador de rolos, C... – rolamentos de rolos toroidais CARB. Somente rolamentos comuns são listados. Outras variantes de rolamento também podem acomodar a caixa de mancal.

²⁾ A bucha de fixação acomoda apenas o rolamento da mesma linha. Somente buchas de fixação comuns são listadas. Outras variantes também podem acomodar a caixa de mancal.



Diâmetro do eixo	Dimensões															Parafuso olhal conforme norma DIN 580	Massa Caixa de mancal
	d_a	A	A_1	C_a	D_a	H	H_1	H_2	J	J_1	L	N	N_1	s	G		
mm	mm															-	kg
360	400	360	135	560	675	340	120	810	220	950	50	42	24	36	M 30	430	
	400	360	135	560	675	340	120	810	220	950	50	42	24	36	M 30	430	
	400	360	135	560	675	340	120	810	220	950	50	42	24	36	M 30	430	
	400	360	180	560	675	340	120	810	220	950	50	42	24	36	M 30	427	
	400	360	180	560	675	340	120	810	220	950	50	42	24	36	M 30	427	
	400	360	194	620	715	360	120	870	220	1040	50	42	30	36	M 36	473	
	400	360	194	620	715	360	120	870	220	1040	50	42	30	36	M 36	473	
	400	360	194	620	715	360	120	870	220	1040	50	42	30	36	M 36	473	
	400	360	214	620	715	360	120	870	220	1040	50	42	30	36	M 36	470	
	400	360	214	620	715	360	120	870	220	1040	50	42	30	36	M 36	470	
	460	420	240	680	810	410	130	1000	260	1170	60	48	35	42	M 42	716	
	460	420	260	680	810	410	130	1000	260	1170	60	48	35	42	M 42	709	

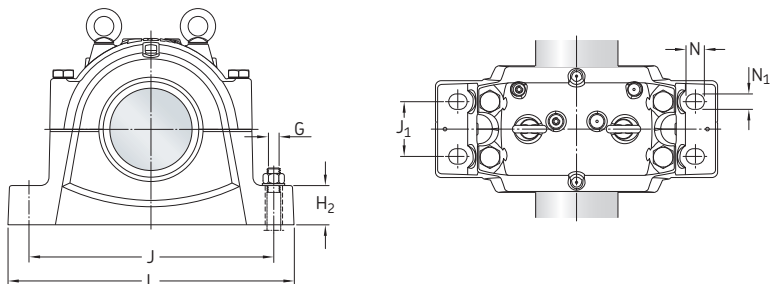
5.1 Caixas de mancal SNL grandes para rolamentos em bucha de fixação, eixos métricos d_a 380 mm



Diâmetro do eixo d _a	Caixa de mancal	Peças apropriadas Rolamento ¹⁾	Bucha de fixação ²⁾	Vedações	Tampa de fechamento	Largura com vedações A ₂
mm	–	–				mm
380	SNL 3080 F	23080 CCK/W33 C 3080 KM	OH 3080 H OH 3080 H	TS 80 TNF 80	ETS 80	410 483
	SNL 3080 FTURT	23080 CCK/W33	OH 3080 H	incluídas	ETS 3080 R	395
	SNL 3080 FTURA	C 3080 KM	OH 3080 H	incluídas	ETS 3080 R	395
	SNL 3080 L	23080 CCK/W33	OH 3080 H	TS 80 TNF 80	ETS 80	410 483
	SNL 3080 LTURT	23080 CCK/W33	OH 3080 H	incluídas	ETS 3080 R	395
	SNL 3180 F	23180 CAK/W33 23180-2CS5K C 3180 KM	OH 3180 H OH 3180 HE OH 3180 H	TS 80 TNF 80	ETS 80	440 513
	SNL 3180 FTURT	23180 CAK/W33	OH 3180 H	incluídas	ETS 3180 R	425
	SNL 3180 FTURA	C 3180 KM	OH 3180 H	incluídas	ETS 3180 R	425
	SNL 3180 L	23180 CAK/W33 23180-2CS5K	OH 3180 H OH 3180 HE	TS 80 TNF 80	ETS 80	440 513
	SNL 3180 LTURT	23180 CAK/W33	OH 3180 H	incluídas	ETS 3180 R	425
	SNL 3280 F	23280 CAK/W33	OH 3280 H	TS 88/380 TNF 88/380	ETS 88	470 543
	SNL 3280 L	23280 CAK/W33	OH 3280 H	TS 88/380 TNF 88/380	ETS 88	470 543

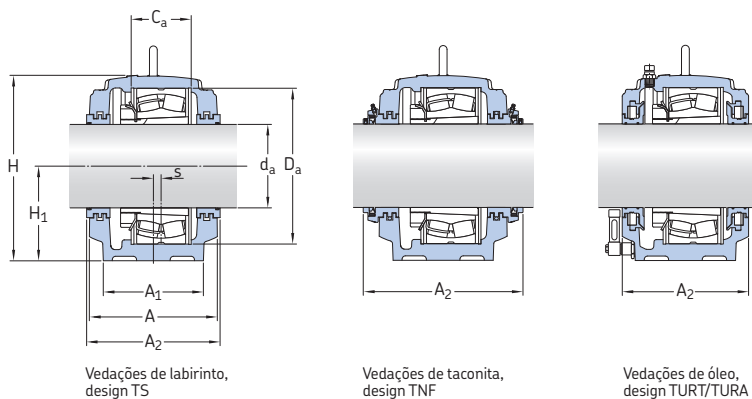
¹⁾ 222(00), 230(00), 231(00), 232(00)... – rolamento autocompensador de rolos, C... – rolamentos de rolos toroidais CARB. Somente rolamentos comuns são listados. Outras variantes de rolamento também podem acomodar a caixa de mancal.

²⁾ A bucha de fixação acomoda apenas o rolamento da mesma linha. Somente buchas de fixação comuns são listadas. Outras variantes também podem acomodar a caixa de mancal.



Diâmetro do eixo	Dimensões															Parafuso olhal conforme norma DIN 580	Massa Caixa de mancal
	d_a	A	A_1	C_a	D_a	H	H_1	H_2	J	J_1	L	N	N_1	s	G		
mm	mm															-	kg
380	400	360	148	600	695	350	120	840	220	1000	50	42	30	36	M 36	458	
	400	360	148	600	695	350	120	840	220	1000	50	42	30	36	M 36	458	
	400	360	148	600	695	350	120	840	220	1000	50	42	30	36	M 36	458	
	400	360	192	600	695	350	120	840	220	1000	50	42	30	36	M 36	454	
	400	360	192	600	695	350	120	840	220	1000	50	42	30	36	M 36	454	
	430	390	200	650	755	380	125	950	240	1120	60	48	30	42	M 42	595	
	430	390	200	650	755	380	125	950	240	1120	60	48	30	42	M 42	595	
	430	390	200	650	755	380	125	950	240	1120	60	48	30	42	M 42	595	
	430	390	220	650	755	380	125	950	240	1120	60	48	30	42	M 42	595	
	460	430	256	720	835	420	135	1030	260	1220	60	48	35	42	M 42	755	
	460	430	276	720	835	420	135	1030	260	1220	60	48	35	42	M 42	751	

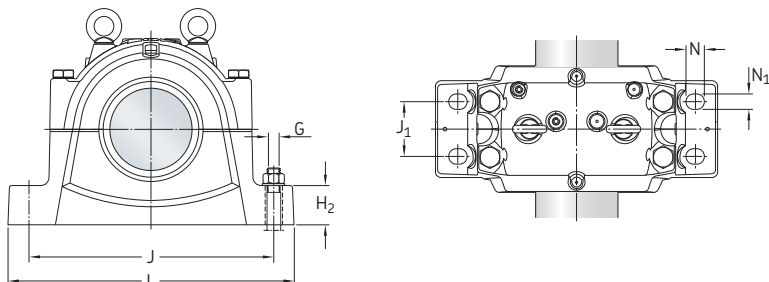
5.1 Caixas de mancal SNL grandes para rolamentos em bucha de fixação, eixos métricos d_a 400 mm



Diâmetro do eixo	Caixa de mancal	Peças apropriadas Rolamento ¹⁾	Bucha de fixação ²⁾	Vedações	Tampa de fechamento	Largura com vedações
d _a						A ₂
mm	–	–				mm
400	SNL 3084 F	23084 CAK/W33 C 3084 KM	OH 3084 H OH 3084 H	TS 84 TNF 84	ETS 84	410 483
	SNL 3084 FTURT	23084 CAK/W33	OH 3084 H	incluídas	ETS 3084 R	395
	SNL 3084 FTURA	C 3084 KM	OH 3084 H	incluídas	ETS 3084 R	395
	SNL 3084 L	23084 CAK/W33	OH 3084 H	TS 84 TNF 84	ETS 84	410 483
	SNL 3084 LTURT	23084 CAK/W33	OH 3084 H	incluídas	ETS 3084 R	395
	SNL 3184 F	23184 CKJ/W33 C 3184 KM	OH 3184 H OH 3184 H	TS 84 TNF 84	ETS 84	470 543
	SNL 3184 FTURT	23184 CKJ/W33	OH 3184 H	incluídas	ETS 3184 R	450
	SNL 3184 FTURA	C 3184 KM	OH 3184 H	incluídas	ETS 3184 R	450
	SNL 3184 L	23184 CKJ/W33	OH 3184 H	TS 84 TNF 84	ETS 84	470 543
	SNL 3184 LTURT	23184 CKJ/W33	OH 3184 H	incluídas	ETS 3184 R	450
	SNL 3284 F	23284 CAK/W33	OH 3284 H	TS 92/400 TNF 92/400	ETS 92	480 553
	SNL 3284 L	23284 CAK/W33	OH 3284 H	TS 92/400 TNF 92/400	ETS 92	480 553

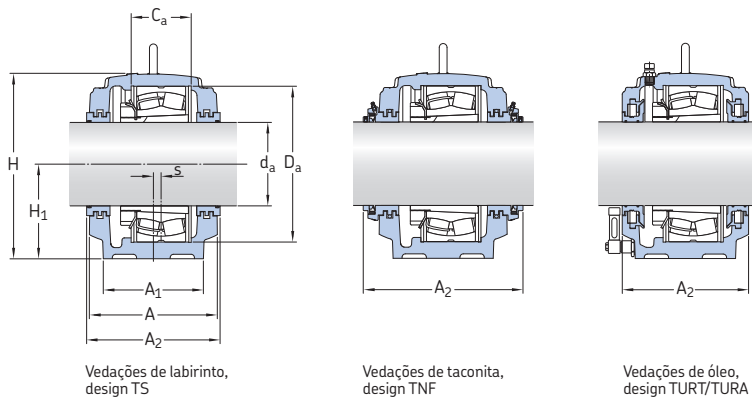
¹⁾ 222(00), 230(00), 231(00), 232(00)... – rolamento autocompensador de rolos, C... – rolamentos de rolos toroidais CARB. Somente rolamentos comuns são listados. Outras variantes de rolamento também podem acomodar a caixa de mancal.

²⁾ A bucha de fixação acomoda apenas o rolamento da mesma linha. Somente buchas de fixação comuns são listadas. Outras variantes também podem acomodar a caixa de mancal.



Diâmetro do eixo	Dimensões															Parafuso olhal conforme norma DIN 580	Massa Caixa de mancal
	d_a	A	A_1	C_a	D_a	H	H_1	H_2	J	J_1	L	N	N_1	s	G		
mm	mm															-	kg
400	400	360	150	620	715	360	120	870	220	1040	50	42	30	36	M 36	473	
	400	360	150	620	715	360	120	870	220	1040	50	42	30	36	M 36	473	
	400	360	150	620	715	360	120	870	220	1040	50	42	30	36	M 36	473	
	400	360	194	620	715	360	120	870	220	1040	50	42	30	36	M 36	470	
	400	360	194	620	715	360	120	870	220	1040	50	42	30	36	M 36	470	
	460	420	224	700	810	410	130	1000	260	1170	60	48	35	42	M 42	716	
	460	420	224	700	810	410	130	1000	260	1170	60	48	35	42	M 42	716	
	460	420	224	700	810	410	130	1000	260	1170	60	48	35	42	M 42	716	
	460	420	244	700	810	410	130	1000	260	1170	60	48	35	42	M 42	709	
	460	420	244	700	810	410	130	1000	260	1170	60	48	35	42	M 42	709	
470	440	272	760	880	440	145	1070	260	1280	60	48	40	42	M 48	865		
470	440	292	760	880	440	145	1070	260	1280	60	48	40	42	M 48	859		

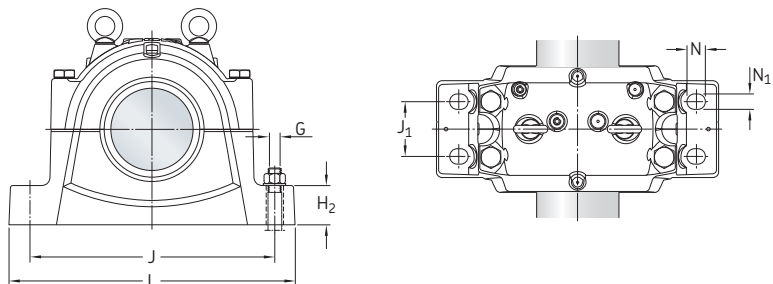
5.1 Caixas de mancal SNL grandes para rolamentos em bucha de fixação, eixos métricos d_a 410 mm



Diâmetro do eixo d _a	Caixa de mancal	Peças apropriadas Rolamento ¹⁾	Bucha de fixação ²⁾	Vedações	Tampa de fechamento	Largura com vedações A ₂
mm	–	–				mm
410	SNL 3088 F	23088 CAK/W33 C 3088 KMB	OH 3088 H OH 3088 HE	TS 88 TNF 88	ETS 88	440 513
	SNL 3088 FTURT	23088 CAK/W33	OH 3088 H	incluídas	ETS 3088 R	425
	SNL 3088 FTURA	C 3088 KMB	OH 3088 HE	incluídas	ETS 3088 R	425
	SNL 3088 L	23088 CAK/W33	OH 3088 H	TS 88 TNF 88	ETS 88	440 513
	SNL 3088 LTURT	23088 CAK/W33	OH 3088 H	incluídas	ETS 3088 R	425
	SNL 3188 F	23188 CAK/W33 C 3188 KMB	OH 3188 H OH 3188 HE	TS 88 TNF 88	ETS 88	470 543
	SNL 3188 FTURT	23188 CAK/W33	OH 3188 H	incluídas	ETS 3188 R	450
	SNL 3188 FTURA	C 3188 KMB	OH 3188 HE	incluídas	ETS 3188 R	450
	SNL 3188 L	23188 CAK/W33	OH 3188 H	TS 88 TNF 88	ETS 88	470 543
	SNL 3188 LTURT	23188 CAK/W33	OH 3188 H	incluídas	ETS 3188 R	450
	SNL 3288 F	23288 CAK/W33	OH 3288 H	TS 96/410 TNF 96/410	ETS 96	480 553
	SNL 3288 L	23288 CAK/W33	OH 3288 H	TS 96/410 TNF 96/410	ETS 96	480 553

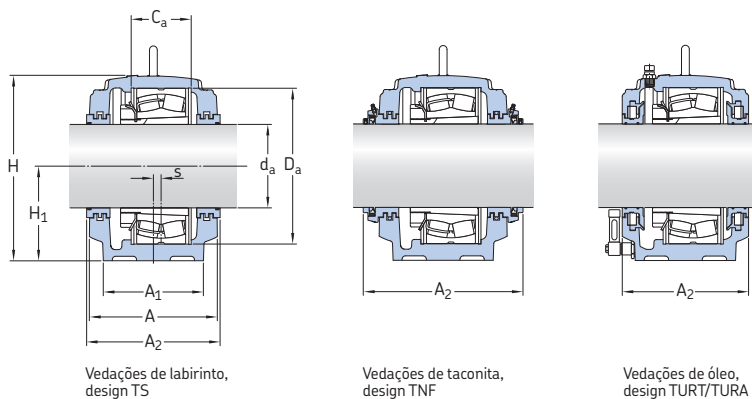
¹⁾ 222(00), 230(00), 231(00), 232(00)... – rolamento autocompensador de rolos, C... – rolamentos de rolos toroidais CARB. Somente rolamentos comuns são listados. Outras variantes de rolamento também podem acomodar a caixa de mancal.

²⁾ A bucha de fixação acomoda apenas o rolamento da mesma linha. Somente buchas de fixação comuns são listadas. Outras variantes também podem acomodar a caixa de mancal.



Diâmetro do eixo	Dimensões															Parafuso olhal conforme norma DIN 580	Massa Caixa de mancal
	d_a	A	A_1	C_a	D_a	H	H_1	H_2	J	J_1	L	N	N_1	s	G		
mm	mm															-	kg
410	430	390	157	650	755	380	125	950	240	1120	60	48	30	42	M 42	595	
	430	390	157	650	755	380	125	950	240	1120	60	48	30	42	M 42	595	
	430	390	157	650	755	380	125	950	240	1120	60	48	30	42	M 42	595	
	430	390	200	650	755	380	125	950	240	1120	60	48	30	42	M 42	595	
	430	390	200	650	755	380	125	950	240	1120	60	48	30	42	M 42	595	
	460	430	226	720	835	420	135	1030	260	1220	60	48	35	42	M 42	755	
	460	430	226	720	835	420	135	1030	260	1220	60	48	35	42	M 42	755	
	460	430	226	720	835	420	135	1030	260	1220	60	48	35	42	M 42	755	
	460	430	246	720	835	420	135	1030	260	1220	60	48	35	42	M 42	751	
	460	430	246	720	835	420	135	1030	260	1220	60	48	35	42	M 42	751	
470	440	280	790	920	460	155	1110	260	1330	70	56	40	48	M 48	947		
470	440	300	790	920	460	155	1110	260	1330	70	56	40	48	M 48	941		

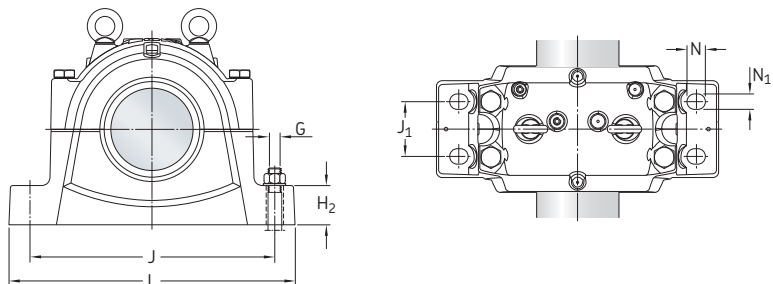
5.1 Caixas de mancal SNL grandes para rolamentos em bucha de fixação, eixos métricos d_a 430 mm



Diâmetro do eixo	Mancal	Peças apropriadas Rolamento ¹⁾	Bucha de fixação ²⁾	Vedações	Tampa de fechamento	Largura com vedações
d _a						A ₂
mm	-	-				mm
430	SNL 3092 F	23092 CAK/W33 C 3092 KM	OH 3092 H OH 3092 H	TS 92 TNF 92	ETS 92	470 543
	SNL 3092 FTURT	23092 CAK/W33	OH 3092 H	incluídas	ETS 3092 R	455
	SNL 3092 FTURA	C 3092 KM	OH 3092 H	incluídas	ETS 3092 R	455
	SNL 3092 L	23092 CAK/W33	OH 3092 H	TS 92 TNF 92	ETS 92	470 543
	SNL 3092 LTURT	23092 CAK/W33	OH 3092 H	incluídas	ETS 3092 R	455
	SNL 3192 F	23192 CAK/W33 C 3192 KM	OH 3192 H OH 3192 H	TS 92 TNF 92	ETS 92	480 553
	SNL 3192 FTURT	23192 CAK/W33	OH 3192 H	incluídas	ETS 3192 R	465
	SNL 3192 FTURA	C 3192 KM	OH 3192 H	incluídas	ETS 3192 R	465
	SNL 3192 L	23192 CAK/W33	OH 3192 H	TS 92 TNF 92	ETS 92	480 553
	SNL 3192 LTURT	23192 CAK/W33	OH 3192 H	incluídas	ETS 3192 R	465

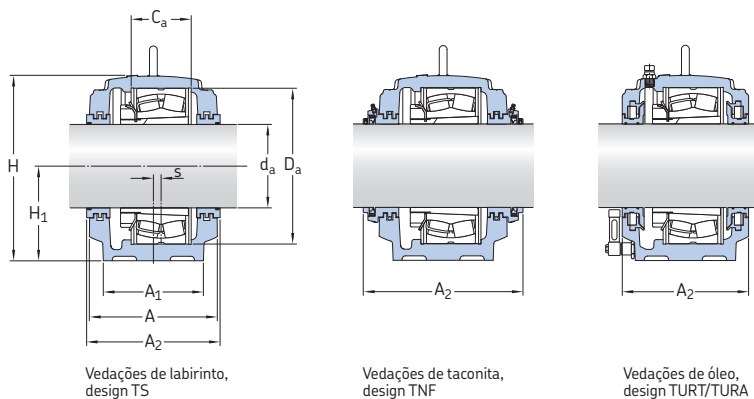
¹⁾ 222(00), 230(00), 231(00), 232(00)... – rolamento autocompensador de rolos, C... – rolamentos de rolos toroidais CARB. Somente rolamentos comuns são listados. Outras variantes de rolamento também podem acomodar a caixa de mancal.

²⁾ A bucha de fixação acomoda apenas o rolamento da mesma linha. Somente buchas de fixação comuns são listadas. Outras variantes também podem acomodar a caixa de mancal.



Diâmetro do eixo	Dimensões															Parafuso olhal conforme norma DIN 580	Massa Caixa de mancal
	d_a	A	A_1	C_a	D_a	H	H_1	H_2	J	J_1	L	N	N_1	s	G		
mm	mm															-	kg
430	460	420	163	680	810	410	130	1000	260	1170	60	48	35	42	M 42	716	
	460	420	163	680	810	410	130	1000	260	1170	60	48	35	42	M 42	716	
	460	420	163	680	810	410	130	1000	260	1170	60	48	35	42	M 42	716	
	460	420	224	680	810	410	130	1000	260	1170	60	48	35	42	M 42	709	
	460	420	224	680	810	410	130	1000	260	1170	60	48	35	42	M 42	709	
	470	440	240	760	880	440	145	1070	260	1280	60	48	35	42	M 48	865	
	470	440	240	760	880	440	145	1070	260	1280	60	48	35	42	M 48	865	
	470	440	240	760	880	440	145	1070	260	1280	60	48	35	42	M 48	865	
	470	440	260	760	880	440	145	1070	260	1280	60	48	35	42	M 48	859	
	470	440	260	760	880	440	145	1070	260	1280	60	48	35	42	M 48	859	

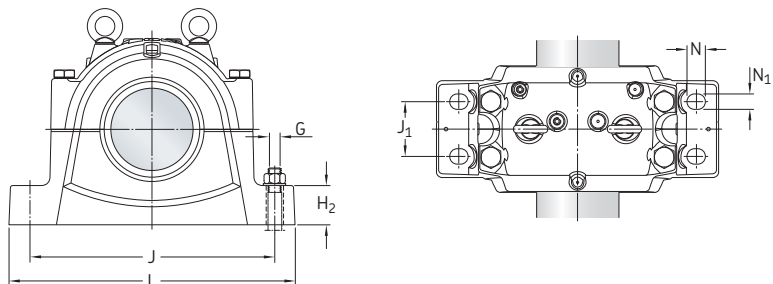
5.1 Caixas de mancal SNL grandes para rolamentos em bucha de fixação, eixos métricos d_a 450 mm



Diâmetro do eixo d _a	Caixa de mancal	Peças apropriadas Rolamento ¹⁾	Bucha de fixação ²⁾	Vedações	Tampa de fechamento	Largura com vedações A ₂
mm	–	–				mm
450	SNL 3096 F	23096 CAK/W33 C 3096 KM	OH 3096 H OH 3096 H	TS 96 TNF 96	ETS 96	470 543
	SNL 3096 FTURT	23096 CAK/W33	OH 3096 H	incluídas	ETS 3096 R	455
	SNL 3096 FTURA	C 3096 KM	OH 3096 H	incluídas	ETS 3096 R	455
	SNL 3096 L	23096 CAK/W33	OH 3096 H	TS 96 TNF 96	ETS 96	470 543
	SNL 3096 LTURT	23096 CAK/W33	OH 3096 H	incluídas	ETS 3096 R	455
	SNL 3196 F	23196 CAK/W33 C 3196 KMB	OH 3196 H OH 3196 HE	TS 96 TNF 96	ETS 96	480 553
	SNL 3196 FTURT	23196 CAK/W33	OH 3196 H	incluídas	ETS 3196 R	465
	SNL 3196 FTURA	C 3196 KMB	OH 3196 HE	incluídas	ETS 3196 R	465
	SNL 3196 L	23196 CAK/W33	OH 3196 H	TS 96 TNF 96	ETS 96	480 553
	SNL 3196 LTURT	23196 CAK/W33	OH 3196 H	incluídas	ETS 3196 R	465

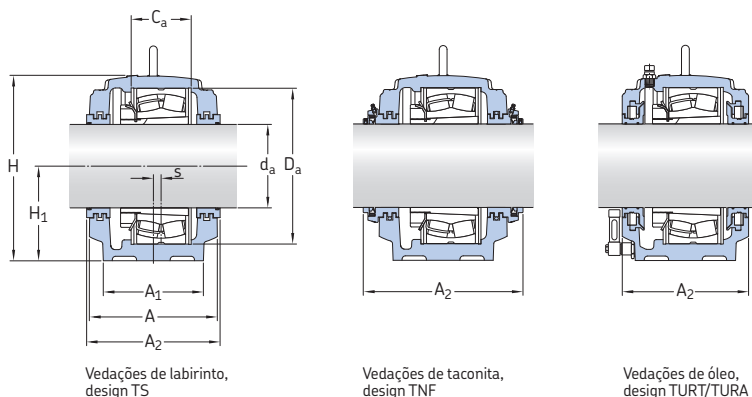
¹⁾ 222(00), 230(00), 231(00), 232(00)... – rolamento autocompensador de rolos, C... – rolamentos de rolos toroidais CARB. Somente rolamentos comuns são listados. Outras variantes de rolamento também podem acomodar a caixa de mancal.

²⁾ A bucha de fixação acomoda apenas o rolamento da mesma linha. Somente buchas de fixação comuns são listadas. Outras variantes também podem acomodar a caixa de mancal.



Diâmetro do eixo	Dimensões															Parafuso olhal conforme norma DIN 580	Massa Caixa de mancal
	d_a	A	A_1	C_a	D_a	H	H_1	H_2	J	J_1	L	N	N_1	s	G		
mm	mm															-	kg
450	460	420	165	700	810	410	130	1 000	260	1 170	60	48	35	42	M 42	716	
	460	420	165	700	810	410	130	1 000	260	1 170	60	48	35	42	M 42	716	
	460	420	165	700	810	410	130	1 000	260	1 170	60	48	35	42	M 42	716	
	460	420	224	700	810	410	130	1 000	260	1 170	60	48	35	42	M 42	709	
	460	420	224	700	810	410	130	1 000	260	1 170	60	48	35	42	M 42	709	
	470	440	248	790	920	460	155	1 110	260	1 330	70	56	35	48	M 48	947	
	470	440	248	790	920	460	155	1 110	260	1 330	70	56	35	48	M 48	947	
	470	440	248	790	920	460	155	1 110	260	1 330	70	56	35	48	M 48	947	
	470	440	268	790	920	460	155	1 110	260	1 330	70	56	35	48	M 48	941	
	470	440	268	790	920	460	155	1 110	260	1 330	70	56	35	48	M 48	941	

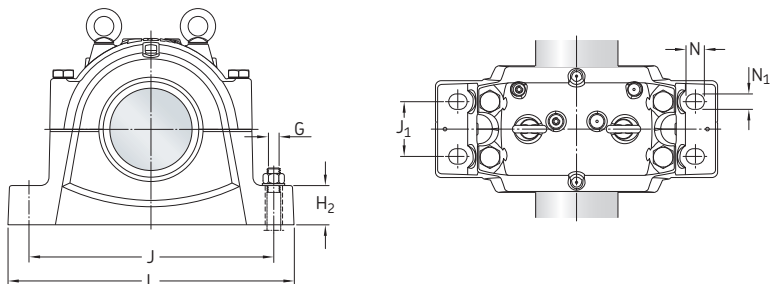
5.1 Caixas de mancal SNL grandes para rolamentos em bucha de fixação, eixos métricos d_a 470 – 500 mm



Diâmetro do eixo d _a	Caixas de mancal	Peças apropriadas Rolamento ¹⁾	Bucha de fixação ²⁾	Vedações	Tampa de fechamento	Largura com vedações A ₂
mm	–	–				mm
470	SNL 30/500 F	230/500 CAK/W33 C 30/500 KM	OH 30/500 H OH 30/500 H	TS 500 TNF 500	ETS 500	470 543
	SNL 30/500 FTURT	230/500 CAK/W33	OH 30/500 H	incluídas	ETS 30/500 R	455
	SNL 30/500 FTURA	C 30/500 KM	OH 30/500 H	incluídas	ETS 30/500 R	455
	SNL 30/500 L	230/500 CAK/W33	OH 30/500 H	TS 500 TNF 500	ETS 500	470 543
	SNL 30/500 LTURT	230/500 CAK/W33	OH 30/500 H	incluídas	ETS 30/500 R	455
500	SNL 30/530 F	230/530 CAK/W33 C 30/530 KM	OH 30/530 H OH 30/530 H	TS 530 TNF 530	ETS 530	480 553
	SNL 30/530 FTURT	230/530 CAK/W33	OH 30/530 H	incluídas	ETS 30/530 R	465
	SNL 30/530 FTURA	C 30/530 KM	OH 30/530 H	incluídas	ETS 30/530 R	465
	SNL 30/530 L	230/530 CAK/W33	OH 30/530 H	TS 530 TNF 530	ETS 530	480 553
	SNL 30/530 LTURT	230/530 CAK/W33	OH 30/530 H	incluídas	ETS 30/530 R	465

¹⁾ 222(00), 230(00), 231(00), 232(00)... – rolamento autocompensador de rolos, C... – rolamentos de rolos toroidais CARB. Somente rolamentos comuns são listados. Outras variantes de rolamento também podem acomodar a caixa de mancal.

²⁾ A bucha de fixação acomoda apenas o rolamento da mesma linha. Somente buchas de fixação comuns são listadas. Outras variantes também podem acomodar a caixa de mancal.

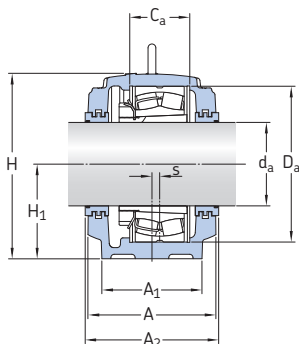


Diâmetro do eixo	Dimensões															Parafuso olhal conforme norma DIN 580	Massa Caixa de mancal
	d_a	A	A_1	C_a	D_a	H	H_1	H_2	J	J_1	L	N	N_1	s	G		
mm	mm															-	kg
470	460	430	167	720	835	420	135	1030	260	1220	60	48	35	42	M 42	755	
	460	430	167	720	835	420	135	1030	260	1220	60	48	35	42	M 42	755	
	460	430	167	720	835	420	135	1030	260	1220	60	48	35	42	M 42	755	
	460	430	226	720	835	420	135	1030	260	1220	60	48	35	42	M 42	751	
	460	430	226	720	835	420	135	1030	260	1220	60	48	35	42	M 42	751	
500	470	440	185	780	920	460	155	1110	260	1330	70	56	35	48	M 48	947	
	470	440	185	780	920	460	155	1110	260	1330	70	56	35	48	M 48	947	
	470	440	185	780	920	460	155	1110	260	1330	70	56	35	48	M 48	947	
	470	440	248	780	920	460	155	1110	260	1330	70	56	35	48	M 48	941	
	470	440	248	780	920	460	155	1110	260	1330	70	56	35	48	M 48	941	

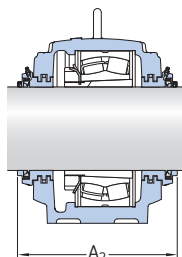
5.2 Caixas de mancal SNL grandes para rolamentos em bucha de fixação, eixos em polegadas

d_a 4 7/16 – 5 1/2 in

112,713 – 139,700 mm



Vedações de labirinto,
design TS



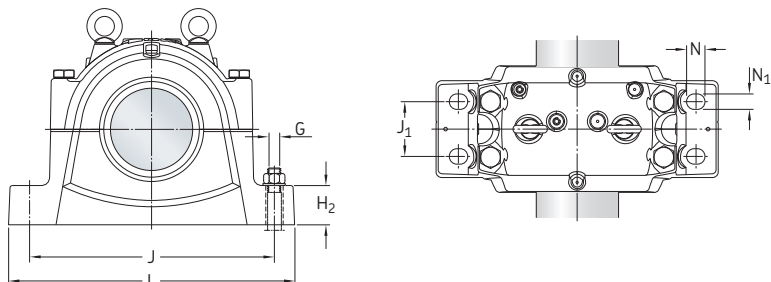
Vedações de taconita,
design TNF

Diâmetro do eixo d_a	Caixa de mancal	Peças apropriadas Rolamento ¹⁾	Bucha de fixação ²⁾	Anel de fixação ³⁾	Vedações	Tampa de fechamento	Largura com vedações A_2
in/mm	–	–					mm
4 7/16 112,713	SNL 3134	22326 CCK/W33 22326-2CS5K	HA 2326 HA 2326	2 FRB 7.5/280 2 FRB 7.5/280	TS 34/4.7/16 TNF 34/4.7/16	ETS 34	240 299
4 1/2 114,300	SNL 3134	22326 CCK/W33 22326-2CS5K	HE 2326 HE 2326	2 FRB 7.5/280 2 FRB 7.5/280	TS 34/4.1/2 TNF 34/4.1/2	ETS 34	240 299
4 15/16 125,413	SNL 3136	22328 CCK/W33 22328-2CS5K	HA 2328 HA 2328	2 FRB 7/300 2 FRB 7/300	TS 36/4.15/16 TNF 36/4.15/16	ETS 36	250 310
5 127,000	SNL 3136	22328 CCK/W33 22328-2CS5K	HE 2328 HE 2328	2 FRB 7/300 2 FRB 7/300	TS 36/5 TNF 36/5	ETS 36	250 310
5 3/16 131,763	SNL 3138	22330 CCK/W33 22330-2CS5K	HA 2330 HA 2330	2 FRB 8/320 2 FRB 8/320	TS 38/5.3/16 TNF 38/5.3/16	ETS 38	270 330
5 1/4 133,350	SNL 3138	22330 CCK/W33 22330-2CS5K	HE 2330 HE 2330	2 FRB 8/320 2 FRB 8/320	TS 38/5.1/4 TNF 38/5.1/4	ETS 38	270 330
5 7/16 138,113	SNL 3038	22232 CCK/W33 22232-2CS5K C 3232 K	HA 3132 HA 3132 HA 2332 L	2 FRB 17.5/290 2 FRB 17.5/290 2 FRB 5.5/290	TS 38/5.7/16 TNF 38/5.7/16	ETS 38	250 312
	SNL 3140	22332 CCK/W33 22332-2CS5K	HA 2332 HA 2332	2 FRB 9/340 2 FRB 9/340	TS 40/5.7/16 TNF 40/5.7/16	ETS 40	290 347
5 1/2 139,700	SNL 3038	22232 CCK/W33 22232-2CS5K C 3232 K	HE 3132 HE 3132 HE 2332 L	2 FRB 17.5/290 2 FRB 17.5/290 2 FRB 5.5/290	TS 38/5.1/2 TNF 38/5.1/2	ETS 38	250 312
	SNL 3140	22332 CCK/W33 22332-2CS5K	HE 2332 HE 2332	2 FRB 9/340 2 FRB 9/340	TS 40/5.1/2 TNF 40/5.1/2	ETS 40	290 347

¹⁾ 222(00), 223(00), 230(00), 231(00), 232(00)... – rolamento autocompensador de rolos, C... – rolamentos de rolos toroidais CARB. Somente rolamentos comuns são listados. Outras variantes de rolamento também podem acomodar a caixa de mancal.

²⁾ A bucha de fixação acomoda apenas o rolamento da mesma linha. Se for desejada uma bucha de fixação lubrificada por óleo, entre em contato com a SKF para saber da disponibilidade. Somente buchas de fixação comuns são listadas. Outras variantes também podem acomodar a caixa de mancal.

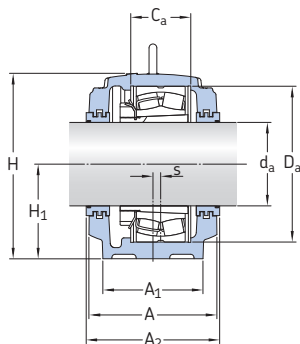
³⁾ O anel de fixação acomoda apenas o rolamento da mesma linha.



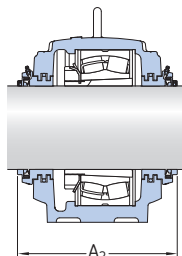
Diâmetro do eixo d_a	Dimensões																Parafuso olhal conforme norma DIN 580	Massa Caixa de mancal
	A	A ₁	C _a	D _a	H	H ₁	H ₂	J	J ₁	L	N	N ₁	s	G	G			
in/mm	mm															in	–	kg
4 7/16 112,713	230	180	108	280	333	170	70	430	100	510	34	28	14	24	1	M16	69,5	
4 1/2 114,300	230	180	108	280	333	170	70	430	100	510	34	28	14	24	1	M16	69,5	
4 15/16 125,413	240	190	116	300	353	180	75	450	110	530	34	28	15	24	1	M16	77,5	
5 127,000	240	190	116	300	353	180	75	450	110	530	34	28	15	24	1	M16	77,5	
5 3/16 131,763	260	210	124	320	375	190	80	480	120	560	34	28	10	24	1	M20	97,5	
5 1/4 133,350	260	210	124	320	375	190	80	480	120	560	34	28	10	24	1	M20	97,5	
5 7/16 138,113	240	190	115	290	353	180	75	450	110	530	34	28	15	24	1	M16	77,5	
	280	230	132	340	411	210	85	510	130	610	42	35	10	30	1 1/4	M20	123	
5 1/2 139,700	240	190	115	290	353	180	75	450	110	530	34	28	15	24	1	M16	77,5	
	280	230	132	340	411	210	85	510	130	610	42	35	10	30	1 1/4	M20	123	

5.2 Caixas de mancal SNL grandes para rolamentos em bucha de fixação, eixos em polegadas

d_a 5 ¹³/₁₆ – 5 ¹⁵/₁₆ in
147,638 – 150,813 mm



Vedações de labirinto,
design TS



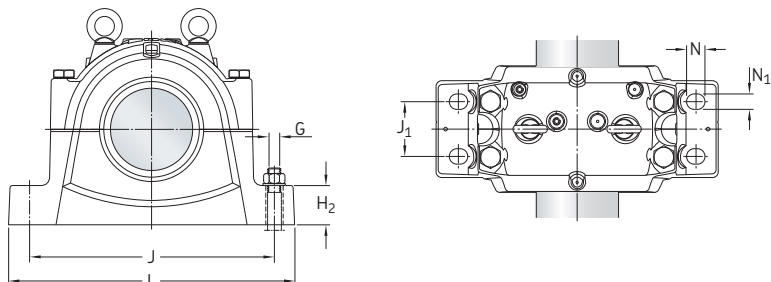
Vedações de taconita,
design TNF

Diâmetro do eixo	Caixas de mancal	Peças apropriadas Rolamento ¹⁾	Bucha de fixação ²⁾	Anel de fixação ³⁾	Vedações	Tampa de fechamento	Largura com vedações
d_a							A_2
in/mm	–	–					mm
5 ¹³ / ₁₆ 147,638	SNL 3040	22234 CCK/W33 22234-2CS5K C 2234 K	H 3134/5.13/16 H 3134/5.13/16 H 3134/5.13/16 L	2 FRB 18/310 2 FRB 18/310 2 FRB 18/310	TS 40/5.13/16 TNF 40/5.13/16	ETS 40	270 327
	SNL 3234	23234 CCK/W33	H 2334/5.13/16	2 FRB 6/310	TS 40/5.13/16 TNF 40/5.13/16	ETS 40	270 327
	SNL 3048	22334 CCK/W33	H 2334/5.13/16	2 FRB 10/360	TS 48/5.13/16 TNS 48/5.13/16	ETS 48	300 380
5 ⁷ / ₈ 149,225	SNL 3040	22234 CCK/W33 22234-2CS5K C 2234 K	H 3134/5.7/8 H 3134/5.7/8 H 3134/5.7/8 L	2 FRB 18/310 2 FRB 18/310 2 FRB 18/310	TS 40/5.7/8 TNF 40/5.7/8	ETS 40	270 327
	SNL 3234	23234 CCK/W33	H 2334/5.7/8	2 FRB 6/310	TS 40/5.7/8 TNF 40/5.7/8	ETS 40	270 327
	SNL 3048	22334 CCK/W33	H 2334/5.7/8	2 FRB 10/360	TS 48/5.7/8 TNF 48/5.7/8	ETS 48	300 380
5 ¹⁵ / ₁₆ 150,813	SNL 3134	23134 CCK/W33 23134-2CS5K C 3134 K	HA 3134 HA 3134 HA 3134 E	2 FRB 10/280 2 FRB 10/280 2 FRB 10/280	TS 34/5.15/16 TNF 34/5.15/16	ETS 34	240 299
	SNL 3234	23234 CCK/W33	HA 2334	2 FRB 6/310	TS 40/5.15/16 TNF 40/5.15/16	ETS 40	270 327
	SNL 3040	22234 CCK/W33 22234-2CS5K	HA 3134 HA 3134	2 FRB 18/310 2 FRB 18/310	TS 40/5.15/16 TNF 40/5.15/16	ETS 40	270 327
	SNL 3048	22334 CCK/W33	HA 2334	2 FRB 10/360	TS 48/5.15/16 TNF 48/5.15/16	ETS 48	300 380

¹⁾ 222(00), 223(00), 230(00), 231(00), 232(00)... – rolamento autocompensador de rolos, C... – rolamentos de rolos toroidais CARB. Somente rolamentos comuns são listados. Outras variantes de rolamento também podem acomodar a caixa de mancal.

²⁾ A bucha de fixação acomoda apenas o rolamento da mesma linha. Se for desejada uma bucha de fixação lubrificada por óleo, entre em contato com a SKF para saber da disponibilidade. Somente buchas de fixação comuns são listadas. Outras variantes também podem acomodar a caixa de mancal.

³⁾ O anel de fixação acomoda apenas o rolamento da mesma linha.

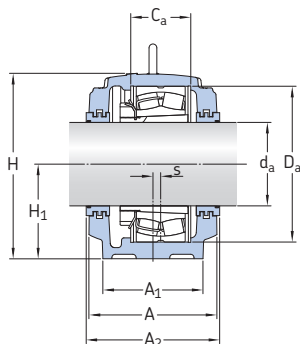


Diâmetro do eixo	Dimensões																Parafuso olhal conforme norma DIN 580	Massa Caixa de mancal	
	d_a	A	A_1	C_a	D_a	H	H_1	H_2	J	J_1	L	N	N_1	s	G	G			
in/mm	mm																in	-	kg
5 13/16 147,638	260	210	122	310	375	190	80	480	120	560	34	28	10	24	1	M 20	97,5		
	260	210	122	310	375	190	80	480	120	560	34	28	10	24	1	M 20	97,5		
	290	240	140	360	434	220	90	540	140	640	42	35	12	30	1 1/4	M 20	139		
5 7/8 149,225	260	210	122	310	375	190	80	480	120	560	34	28	10	24	1	M 20	97,5		
	260	210	122	310	375	190	80	480	120	560	34	28	10	24	1	M 20	97,5		
	290	240	140	360	434	220	90	540	140	640	42	35	12	30	1 1/4	M 20	139		
5 15/16 150,813	230	180	108	280	333	170	70	430	100	510	34	28	14	24	1	M 16	69,5		
	260	210	122	310	375	190	80	480	120	560	34	28	10	24	1	M 20	97,5		
	260	210	122	310	375	190	80	480	120	560	34	28	10	24	1	M 20	97,5		
	290	240	140	360	434	220	90	540	140	640	42	35	12	30	1 1/4	M 20	139		

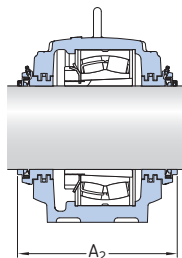
5.2 Caixas de mancal SNL grandes para rolamentos em bucha de fixação, eixos em polegadas

d_a 6 – 6 3/8 in

152,4 – 161,925 mm



Vedações de labirinto,
design TS



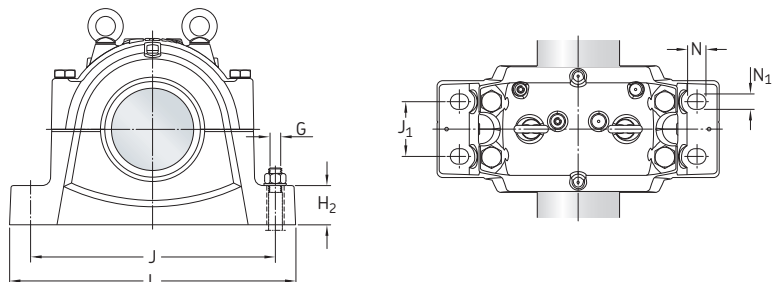
Vedações de taconita,
design TNF

Diâmetro do eixo	Caixa de mancal	Peças apropriadas Rolamento ¹⁾	Bucha de fixação ²⁾	Anel de fixação ³⁾	Vedações	Tampa de fechamento	Largura com vedações
d_a							A_2
in/mm	–	–					mm
6 152,4	SNL 3134	23134 CCK/W33 23134-2CS5K	HE 3134 HE 3134	2 FRB 10/280 2 FRB 10/280	TS 34/6 TNF 34/6	ETS 34	240 299
	SNL 3234	23234 CCK/W33	HE 2334	2 FRB 6/310	TS 40/6 TNF 40/6	ETS 40	270 327
	SNL 3040	22234 CCK/W33 22234-2CS5K	HE 3134 HE 3134	2 FRB 18/310 2 FRB 18/310	TS 40/6 TNF 40/6	ETS 40	270 327
	SNL 3048	22334 CCK/W33	HE 2334	2 FRB 10/360	TS 48/6 TNF 48/6	ETS 48	300 380
6 5/16 160,338	SNL 3036	23036 CCK/W33 23036-2CS5K C 3036 K	H 3036/6.5/16 H 3036/6.5/16 E H 3036/6.5/16	2 FRB 17/280 2 FRB 17/280 2 FRB 17/280	TS 36/6.5/16 TNF 36/6.5/16	ETS 36	240 300
	SNL 3138	22236 CCK/W33 22236-2CS5K	H 3136/6.5/16 H 3136/6.5/16	2 FRB 19/320 2 FRB 19/320	TS 38/6.5/16 TNF 38/6.5/16	ETS 38	270 330
6 3/8 161,925	SNL 3036	23036 CCK/W33 23036-2CS5K C 3036 K	H 3036/6.3/8 H 3036/6.3/8 E H 3036/6.3/8	2 FRB 17/280 2 FRB 17/280 2 FRB 17/280	TS 36/6.3/8 TNF 36/6.3/8	ETS 36	240 300
	SNL 3138	22236 CCK/W33 22236-2CS5K	H 3136/6.3/8 H 3136/6.3/8	2 FRB 19/320 2 FRB 19/320	TS 38/6.3/8 TNF 38/6.3/8	ETS 38	270 330

¹⁾ 222(00), 223(00), 230(00), 231(00), 232(00)... – rolamento autocompensador de rolos, C... – rolamentos de rolos toroidais CARB. Somente rolamentos comuns são listados. Outras variantes de rolamento também podem acomodar a caixa de mancal.

²⁾ A bucha de fixação acomoda apenas o rolamento da mesma linha. Se for desejada uma bucha de fixação lubrificada por óleo, entre em contato com a SKF para saber da disponibilidade. Somente buchas de fixação comuns são listadas. Outras variantes também podem acomodar a caixa de mancal.

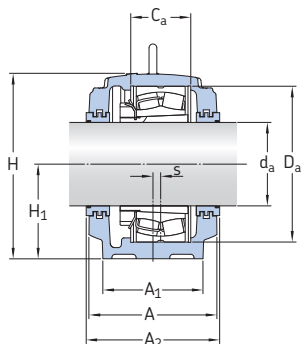
³⁾ O anel de fixação acomoda apenas o rolamento da mesma linha.



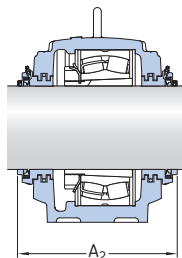
Diâmetro do eixo	Dimensões																Parafuso olhal conforme norma DIN 580	Massa Caixa de mancal
	d_a	A	A_1	C_a	D_a	H	H_1	H_2	J	J_1	L	N	N_1	s	G	G		
in/mm	mm															in	-	kg
6 152,4	230	180	108	280	333	170	70	430	100	510	34	28	14	24	1	M16	69,5	
	260	210	122	310	375	190	80	480	120	560	34	28	10	24	1	M20	97,5	
	260	210	122	310	375	190	80	480	120	560	34	28	10	24	1	M20	97,5	
	290	240	140	360	434	220	90	540	140	640	42	35	12	30	1 1/4	M20	139	
6 5/16 160,338	230	180	108	280	333	170	70	430	100	510	34	28	14	24	1	M16	69,5	
	260	210	124	320	375	190	80	480	120	560	34	28	10	24	1	M20	97,5	
6 3/8 161,925	230	180	108	280	333	170	70	430	100	510	34	28	14	24	1	M16	69,5	
	260	210	124	320	375	190	80	480	120	560	34	28	10	24	1	M20	97,5	

5.2 Caixas de mancal SNL grandes para rolamentos em bucha de fixação, eixos em polegadas

d_a 6 7/16 – 6 1/2 in
163,513 – 165,1 mm



Vedações de labirinto,
design TS



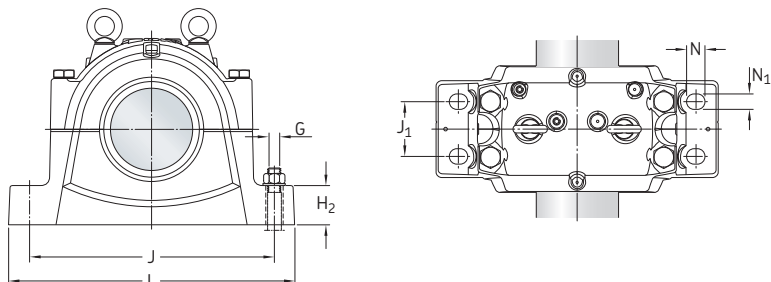
Vedações de taconita,
design TNF

Diâmetro do eixo	Caixa de mancal	Peças apropriadas Rolamento ¹⁾	Bucha de fixação ²⁾	Anel de fixação ³⁾	Vedações	Tampa de fechamento	Largura com vedações
d_a							A_2
in/mm	–	–					mm
6 7/16 163,513	SNL 3036	23036 CCK/W33	HA 3036	2 FRB 17/280	TS 36/6.7/16	ETS 36	240 300
		23036-2CS5K	HA 3036 E	2 FRB 17/280	TNF 36/6.7/16		
		C 3036 K	HA 3036	2 FRB 17/280			
SNL 3136	23136 CCK/W33	HA 3136	2 FRB 10/300	TS 36/6.7/16	ETS 36	250 310	
	23136-2CS5K	HA 3136 L	2 FRB 10/300	TNF 36/6.7/16			
	C 3136 K	HA 3136 L	2 FRB 10/300				
SNL 3236	23236 CCK/W33	HA 2336	2 FRB 6/320	TS 38/6.7/16	ETS 38	270 330	
	23236 K	HA 2336	2 FRB 6/320	TNF 38/6.7/16			
SNL 3138	22236 CCK/W33	HA 3136	2 FRB 19/320	TS 38/6.7/16	ETS 38	270 330	
	22236-2CS5K	HA 3136	2 FRB 19/320	TNF 38/6.7/16			
6 1/2 165,1	SNL 3036	23036 CCK/W33	HE 3036	2 FRB 17/280	TS 36/6.1/2	ETS 36	240 300
		23036-2CS5K	HE 3036 E	2 FRB 17/280	TNF 36/6.1/2		
		C 3036 K	HE 3036	2 FRB 17/280			
SNL 3136	23136 CCK/W33	HE 3136	2 FRB 10/300	TS 36/6.1/2	ETS 36	250 310	
	23136-2CS5K	HE 3136 L	2 FRB 10/300	TNF 36/6.1/2			
	C 3136 K	HE 3136 L	2 FRB 10/300				
SNL 3138	22236 CCK/W33	HE 3136	2 FRB 19/320	TS 38/6.1/2	ETS 38	270 330	
	22236-2CS5K	HE 3136	2 FRB 19/320	TNF 38/6.1/2			
SNL 3236	23236 CCK/W33	HE 2336	2 FRB 6/320	TS 38/6.1/2	ETS 38	270 330	
	23236 K	HE 2336	2 FRB 6/320	TNF 38/6.1/2			

¹⁾ 222(00), 223(00), 230(00), 231(00), 232(00)... – rolamento autocompensador de rolos, C... – rolamentos de rolos toroidais CARB. Somente rolamentos comuns são listados. Outras variantes de rolamento também podem acomodar a caixa de mancal.

²⁾ A bucha de fixação acomoda apenas o rolamento da mesma linha. Se for desejada uma bucha de fixação lubrificada por óleo, entre em contato com a SKF para saber da disponibilidade. Somente buchas de fixação comuns são listadas. Outras variantes também podem acomodar a caixa de mancal.

³⁾ O anel de fixação acomoda apenas o rolamento da mesma linha.

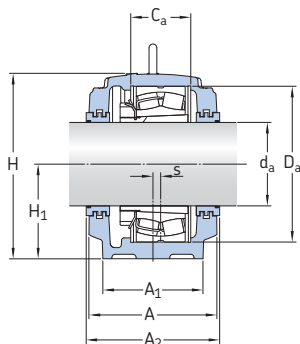


Diâmetro do eixo	Dimensões																Parafuso olhal conforme norma DIN 580	Massa Caixa de mancal
	d_a	A	A_1	C_a	D_a	H	H_1	H_2	J	J_1	L	N	N_1	s	G	G		
in/mm	mm															in	–	kg
6 7/16 163,513	230	180	108	280	333	170	70	430	100	510	34	28	14	24	1	M16	69,5	
	240	190	116	300	353	180	75	450	110	530	34	28	15	24	1	M16	77,5	
	260	210	124	320	375	190	80	480	120	560	34	28	10	24	1	M20	97,5	
	260	210	124	320	375	190	80	480	120	560	34	28	10	24	1	M20	97,5	
6 1/2 165,1	230	180	108	280	333	170	70	430	100	510	34	28	14	24	1	M16	69,5	
	240	190	116	300	353	180	75	450	110	530	34	28	15	24	1	M16	77,5	
	260	210	124	320	375	190	80	480	120	560	34	28	10	24	1	M20	97,5	
	260	210	124	320	375	190	80	480	120	560	34	28	10	24	1	M20	97,5	

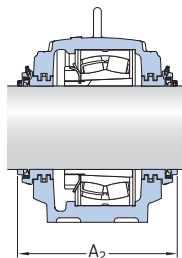
5.2 Caixas de mancal SNL grandes para rolamentos em bucha de fixação, eixos em polegadas

d_a 6 3/4 – 6 13/16 in

171,45 – 173,038 mm



Vedações de labirinto,
design TS



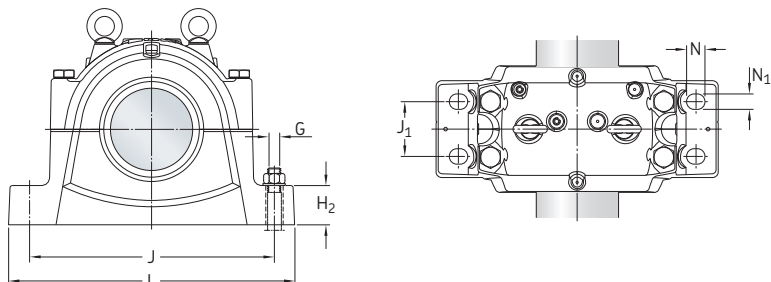
Vedações de taconita,
design TNF

Diâmetro do eixo	Caixas de mancal	Peças apropriadas Rolamento ¹⁾	Bucha de fixação ²⁾	Anel de fixação ³⁾	Vedações	Tampa de fechamento	Largura com vedações
d_a							A_2
in/mm	–	–					mm
6 3/4 171,45	SNL 3038	23038 CCK/W33	HE 3038	4 FRB 10/290	TS 38/6.3/4	ETS 38	250
		C 3038 K	HE 3038	4 FRB 10/290	TNF 38/6.3/4		312
	SNL 3138	23138 CCK/W33	HE 3138	2 FRB 10/320	TS 38/6.3/4	ETS 38	270
		23138-2CS5K	HE 3138 L	2 FRB 10/320	TNF 38/6.3/4		330
		C 3138 KV	HE 3138	2 FRB 10/320			
SNL 3140	22238 CCK/W33	HE 3138	4 FRB 10/340	TS 40/6.3/4	ETS 40	290	
	22238-2CS5K	HE 3138	4 FRB 10/340	TNF 40/6.3/4		347	
	C 2238 K	HE 3138	4 FRB 10/340				
SNL 3238	23238 CCK/W33	HE 2338	2 FRB 6/340	TS 40/6.3/4	ETS 40	290	
			4 FRB 6/340	TNF 40/6.3/4		347	
SNL 3148	22338 CCK/W33	HE 2338	2 FRB 8/400	TS 48/6.3/4	ETS 48	315	
				TNF 48/6.3/4		396	
6 13/16 173,038	SNL 3038	23038 CCK/W33	H 3038/6.13/16	4 FRB 10/290	TS 38/6.13/16	ETS 38	250
		C 3038 K	H 3038/6.13/16	4 FRB 10/290	TNF 38/6.13/16		312
	SNL 3140	22238 CCK/W33	H 3138/6.13/16	4 FRB 10/340	TS 40/6.13/16	ETS 40	290
		22238-2CS5K	H 3138/6.13/16	4 FRB 10/340	TNF 40/6.13/16		347
C 2238 K		H 3138/6.13/16	4 FRB 10/340				
SNL 3238	23238 CCK/W33	H 2338/6.13/16	2 FRB 6/340	TS 40/6.13/16	ETS 40	290	
			4 FRB 6/340	TNF 40/6.13/16		347	
SNL 3148	22338 CCK/W33	H 2338/6.13/16	2 FRB 8/400	TS 48/6.13/16	ETS 48	315	
				TNF 48/6.13/16		396	

¹⁾ 222(00), 223(00), 230(00), 231(00), 232(00)... – rolamento autocompensador de rolos, C... – rolamentos de rolos toroidais CARB. Somente rolamentos comuns são listados. Outras variantes de rolamento também podem acomodar a caixa de mancal.

²⁾ A bucha de fixação acomoda apenas o rolamento da mesma linha. Se for desejada uma bucha de fixação lubrificada por óleo, entre em contato com a SKF para saber da disponibilidade. Somente buchas de fixação comuns são listadas. Outras variantes também podem acomodar a caixa de mancal.

³⁾ O anel de fixação acomoda apenas o rolamento da mesma linha.

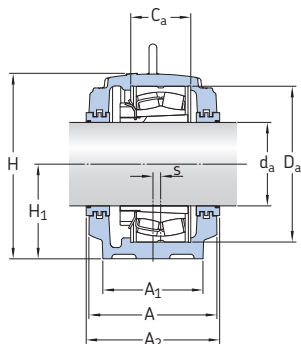


Diâmetro do eixo	Dimensões																Parafuso olhal conforme norma DIN 580	Massa Caixa de mancal
	d_a	A	A_1	C_a	D_a	H	H_1	H_2	J	J_1	L	N	N_1	s	G	G		
in/mm	mm															in	–	kg
6 3/4 171,45	240	190	115	290	353	180	75	450	110	530	34	28	15	24	1	M16	77,5	
	260	210	124	320	375	190	80	480	120	560	34	28	10	24	1	M20	97,5	
	280	230	132	340	411	210	85	510	130	610	42	35	10	30	1 1/4	M20	123	
	280	230	132	340	411	210	85	510	130	610	42	35	10	30	1 1/4	M20	123	
	310	260	148	400	474	240	95	600	150	700	42	35	12	30	1 1/4	M24	187	
6 13/16 173,038	240	190	115	290	353	180	75	450	110	530	34	28	15	24	1	M16	77,5	
	280	230	132	340	411	210	85	510	130	610	42	35	10	30	1 1/4	M20	123	
	280	230	132	340	411	210	85	510	130	610	42	35	10	30	1 1/4	M20	123	
	310	260	148	400	474	240	95	600	150	700	42	35	12	30	1 1/4	M24	187	

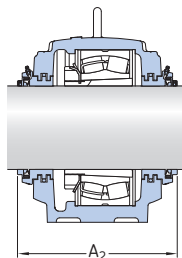
5.2 Caixas de mancal SNL grandes para rolamentos em bucha de fixação, eixos em polegadas

d_a 6 7/8 – 6 15/16 in

174,625 – 176,213 mm



Vedações de labirinto,
design TS



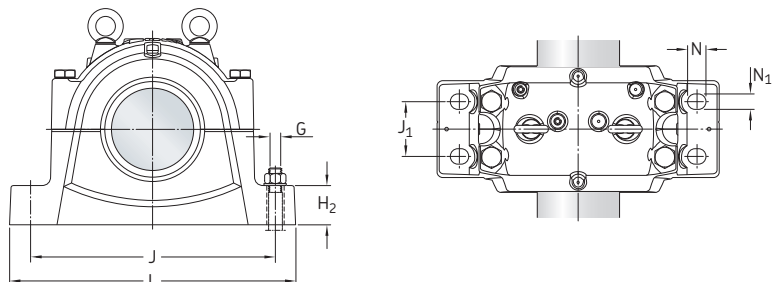
Vedações de taconita,
design TNF

Diâmetro do eixo	Caixas de mancal	Peças apropriadas Rolamento ¹⁾	Bucha de fixação ²⁾	Anel de fixação ³⁾	Vedações	Tampa de fechamento	Largura com vedações
d_a							A_2
in/mm	–	–					mm
6 7/8 174,625	SNL 3038	23038 CCK/W33 C 3038 K	H 3038/6.7/8 H 3038/6.7/8	4 FRB 10/290 4 FRB 10/290	TS 38/6.7/8 TNF 38/6.7/8	ETS 38	250 312
	SNL 3140	22238 CCK/W33 22238-2CS5K C 2238 K	H 3138/6.7/8 H 3138/6.7/8 H 3138/6.7/8	4 FRB 10/340 4 FRB 10/340 4 FRB 10/340	TS 40/6.7/8 TNF 40/6.7/8	ETS 40	290 347
	SNL 3238	23238 CCK/W33	H 2338/6.7/8	2 FRB 6/340	TS 40/6.7/8 TNF 40/6.7/8	ETS 40	290 347
	SNL 3148	22338 CCK/W33	H 2338/6.7/8	2 FRB 8/400	TS 48/6.7/8 TNF 48/6.7/8	ETS 48	315 396
6 15/16 176,213	SNL 3038	23038 CCK/W33 C 3038 K	HA 3038 HA 3038	4 FRB 10/290 4 FRB 10/290	TS 38/6.15/16 TNF 38/6.15/16	ETS 38	250 312
	SNL 3138	23138 CCK/W33 23138-2CS5K C 3138 KV	HA 3138 HA 3138 L HA 3138	2 FRB 10/320 2 FRB 10/320 2 FRB 10/320	TS 38/6.15/16 TNF 38/6.15/16	ETS 38	270 330
	SNL 3238	23238 CCK/W33	HA 2338	2 FRB 6/340	TS 40/6.15/16 TNF 40/6.15/16	ETS 40	290 347
	SNL 3140	22238 CCK/W33 22238-2CS5K C 2238 K	HA 3138 HA 3138 HA 3138	4 FRB 10/340 4 FRB 10/340 4 FRB 10/340	TS 40/6.15/16 TNF 40/6.15/16	ETS 40	290 347
	SNL 3148	22338 CCK/W33	HA 2338	2 FRB 8/400	TS 48/6.15/16 TNF 48/6.15/16	ETS 48	315 396

¹⁾ 222(00), 223(00), 230(00), 231(00), 232(00)... – rolamento autocompensador de rolos, C... – rolamentos de rolos toroidais CARB. Somente rolamentos comuns são listados. Outras variantes de rolamento também podem acomodar a caixa de mancal.

²⁾ A bucha de fixação acomoda apenas o rolamento da mesma linha. Se for desejada uma bucha de fixação lubrificada por óleo, entre em contato com a SKF para saber da disponibilidade. Somente buchas de fixação comuns são listadas. Outras variantes também podem acomodar a caixa de mancal.

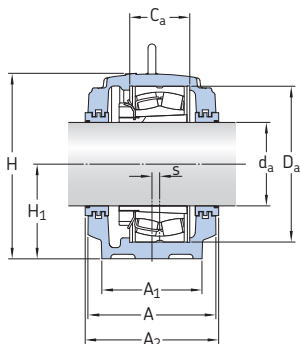
³⁾ O anel de fixação acomoda apenas o rolamento da mesma linha.



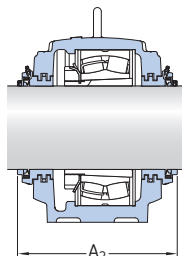
Diâmetro do eixo	Dimensões																Parafuso olhal conforme norma DIN 580	Massa Caixa de mancal
	d_a	A	A_1	C_a	D_a	H	H_1	H_2	J	J_1	L	N	N_1	s	G	G		
in/mm	mm															in	–	kg
6 7/8 174,625	240	190	115	290	353	180	75	450	110	530	34	28	15	24	1	M16	77,5	
	280	230	132	340	411	210	85	510	130	610	42	35	10	30	1 1/4	M20	123	
	280	230	132	340	411	210	85	510	130	610	42	35	10	30	1 1/4	M20	123	
	310	260	148	400	474	240	95	600	150	700	42	35	12	30	1 1/4	M24	187	
6 15/16 176,213	240	190	115	290	353	180	75	450	110	530	34	28	15	24	1	M16	77,5	
	260	210	124	320	375	190	80	480	120	560	34	28	10	24	1	M20	97,5	
	280	230	132	340	411	210	85	510	130	610	42	35	10	30	1 1/4	M20	123	
	280	230	132	340	411	210	85	510	130	610	42	35	10	30	1 1/4	M20	123	
	310	260	148	400	474	240	95	600	150	700	42	35	12	30	1 1/4	M24	187	

5.2 Caixas de mancal SNL grandes para rolamentos em bucha de fixação, eixos em polegadas

d_a 7 in
177,8 mm



Vedações de labirinto,
design TS



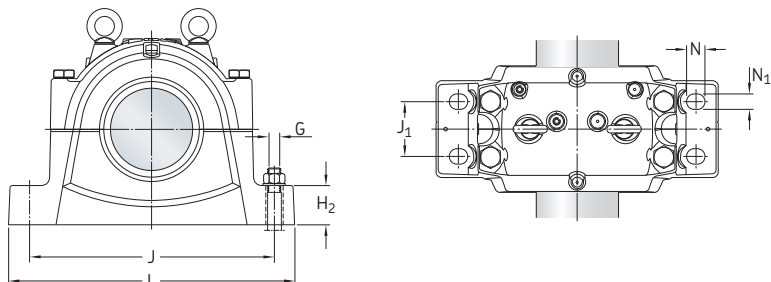
Vedações de taconita,
design TNF

Diâmetro do eixo	Caixas de mancal	Peças apropriadas Rolamento ¹⁾	Bucha de fixação ²⁾	Anel de fixação ³⁾	Vedações	Tampa de fechamento	Largura com vedações
d_a							A_2
in/mm	–	–					mm
7 177,8	SNL 3038	23038 CCK/W33	H 3038/7	4 FRB 10/290	TS 38/7	ETS 38	250
		C 3038 K	H 3038/7	4 FRB 10/290	TNF 38/7		312
	SNL 3140	22238 CCK/W33	H 3138/7	4 FRB 10/340	TS 40/7	ETS 40	290
		22238-2CS5K	H 3138/7	4 FRB 10/340	TNF 40/7		347
		C 2238 K	H 3138/7	4 FRB 10/340			
	SNL 3238	23238 CCK/W33	H 2338/7	2 FRB 6/340	TS 40/7	ETS 40	290
				2 FRB 6/340	TNF 40/7		347
	SNL 3148	22338 CCK/W33	H 2338/7	2 FRB 8/400	TS 48/7	ETS 48	315
				2 FRB 8/400	TNF 48/7		396
	SNL 3040	23040 CCK/W33	HE 3040	4 FRB 10/310	TS 40/7	ETS 40	270
	23040-2CS5K	HE 3040	4 FRB 10/310	TNF 40/7	327		
	C 3040 K	HE 3040	4 FRB 10/310				
SNL 3140	23140 CCK/W33	HE 3140	2 FRB 10/340	TS 40/7	ETS 40	290	
	23140-2CS5K	HE 3140	2 FRB 10/340	TNF 40/7		347	
	C 3140 K	HE 3140	2 FRB 10/340				
SNL 3048	22240 CCK/W33	HE 3140	2 FRB 21/360	TS 48/7	ETS 48	300	
	22240-2CS5K	HE 3140	2 FRB 21/360	TNF 48/7		380	
SNL 3240	23240 CCK/W33	HE 2340	2 FRB 6/360	TS 48/7	ETS 48	300	
			2 FRB 6/360	TNF 48/7		380	
SNL 3056	22340 CCK/W33	HE 2340	2 FRB 14/420	TS 56/7	ETS 56	330	
			2 FRB 14/420	TNF 56/7		404	

¹⁾ 222(00), 223(00), 230(00), 231(00), 232(00)... – rolamento autocompensador de rolos, C... – rolamentos de rolos toroidais CARB. Somente rolamentos comuns são listados. Outras variantes de rolamento também podem acomodar a caixa de mancal.

²⁾ A bucha de fixação acomoda apenas o rolamento da mesma linha. Se for desejada uma bucha de fixação lubrificada por óleo, entre em contato com a SKF para saber da disponibilidade. Somente buchas de fixação comuns são listadas. Outras variantes também podem acomodar a caixa de mancal.

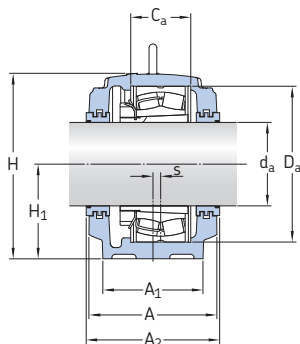
³⁾ O anel de fixação acomoda apenas o rolamento da mesma linha.



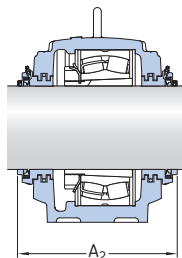
Diâmetro do eixo	Dimensões																Parafuso olhal conforme norma DIN 580	Massa Caixa de mancal	
	d_a	A	A_1	C_a	D_a	H	H_1	H_2	J	J_1	L	N	N_1	s	G	G			
in/mm	mm																in	-	kg
7 177,8	240	190	115	290	353	180	75	450	110	530	34	28	15	24	1	M 16	77,5		
	280	230	132	340	411	210	85	510	130	610	42	35	10	30	1 1/4	M 20	123		
	280	230	132	340	411	210	85	510	130	610	42	35	10	30	1 1/4	M 20	123		
	310	260	148	400	474	240	95	600	150	700	42	35	12	30	1 1/4	M 24	187		
	260	210	122	310	375	190	80	480	120	560	34	28	10	24	1	M 20	97,5		
	280	230	132	340	411	210	85	510	130	610	42	35	10	30	1 1/4	M 20	123		
	290	240	140	360	434	220	90	540	140	640	42	35	12	30	1 1/4	M 20	139		
	290	240	140	360	434	220	90	540	140	640	42	35	12	30	1 1/4	M 20	139		
	320	280	166	420	516	260	100	650	160	770	50	42	13	36	1 1/2	M 24	221		

5.2 Caixas de mancal SNL grandes para rolamentos em bucha de fixação, eixos em polegadas

d_a 7 1/8 – 7 3/16 in
180,975 – 182,563 mm



Vedações de labirinto,
design TS



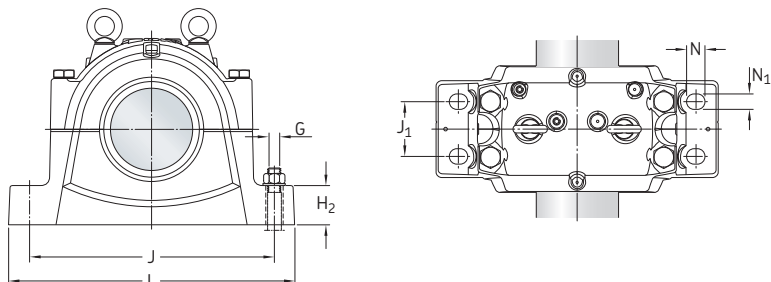
Vedações de taconita,
design TNF

Diâmetro do eixo	Caixas de mancal	Peças apropriadas Rolamento ¹⁾	Bucha de fixação ²⁾	Anel de fixação ³⁾	Vedações	Tampa de fechamento	Largura com vedações	
d_a							A_2	
in/mm	–	–					mm	
7 1/8 180,975	SNL 3040	23040 CCK/W33	H 3040/7.1/8	4 FRB 10/310	TS 40/7.1/8	ETS 40	270	
		23040-2CS5K	H 3040/7.1/8	4 FRB 10/310	TNF 40/7.1/8		327	
		C 3040 K	H 3040/7.1/8	4 FRB 10/310				
SNL 3048	22240 CCK/W33	22240-2CS5K	H 3140/7.1/8	2 FRB 21/360	TS 48/7.1/8	ETS 48	300	
			H 3140/7.1/8	2 FRB 21/360	TNF 48/7.1/8		380	
SNL 3240	23240 CCK/W33		H 2340/7.1/8	2 FRB 6/360	TS 48/7.1/8	ETS 48	300	
					TNF 48/7.1/8		380	
SNL 3056	22340 CCK/W33		H 2340/7.1/8	2 FRB 14/420	TS 56/7.1/8	ETS 56	330	
					TNF 56/7.1/8		404	
7 3/16 182,563	SNL 3040	23040 CCK/W33	HA 3040	4 FRB 10/310	TS 40/7.3/16	ETS 40	270	
		23040-2CS5K	HA 3040	4 FRB 10/310	TNF 40/7.3/16		327	
		C 3040 K	HA 3040	4 FRB 10/310				
	SNL 3140	23140 CCK/W33	23140-2CS5K	HA 3140	2 FRB 10/340	TS 40/7.3/16	ETS 40	290
			C 3140 K	HA 3140	2 FRB 10/340	TNF 40/7.3/16		347
	SNL 3240	23240 CCK/W33		HA 2340	2 FRB 6/360	TS 48/7.3/16	ETS 48	300
					TNF 48/7.3/16	380		
SNL 3048	22240 CCK/W33	22240-2CS5K	HA 3140	2 FRB 21/360	TS 48/7.3/16	ETS 48	300	
			HA 3140	2 FRB 21/360	TNF 48/7.3/16		380	
SNL 3056	22340 CCK/W33		HA 2340	2 FRB 14/420	TS 56/7.13/16	ETS 56	330	
					TNF 56/7.13/16		404	

¹⁾ 222(00), 223(00), 230(00), 231(00), 232(00)... – rolamento autocompensador de rolos, C... – rolamentos de rolos toroidais CARB. Somente rolamentos comuns são listados. Outras variantes de rolamento também podem acomodar a caixa de mancal.

²⁾ A bucha de fixação acomoda apenas o rolamento da mesma linha. Se for desejada uma bucha de fixação lubrificada por óleo, entre em contato com a SKF para saber da disponibilidade. Somente buchas de fixação comuns são listadas. Outras variantes também podem acomodar a caixa de mancal.

³⁾ O anel de fixação acomoda apenas o rolamento da mesma linha.

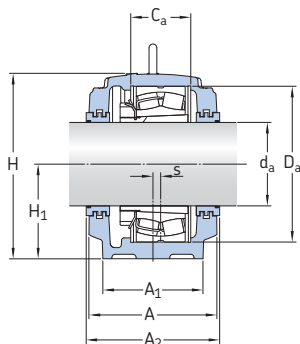


Diâmetro do eixo d_a	Dimensões																Parafuso olhal conforme norma DIN 580	Massa Caixa de mancal	
	A	A ₁	C _a	D _a	H	H ₁	H ₂	J	J ₁	L	N	N ₁	s	G	G				
in/mm	mm																in	-	kg
7 1/8 180,975	260	210	122	310	375	190	80	480	120	560	34	28	10	24	1	M 20	97,5		
	290	240	140	360	434	220	90	540	140	640	42	35	12	30	1 1/4	M 20	139		
	290	240	140	360	434	220	90	540	140	640	42	35	12	30	1 1/4	M 20	139		
	320	280	166	420	516	260	100	650	160	770	50	42	13	36	1 1/2	M 24	221		
7 3/16 182,563	260	210	122	310	375	190	80	480	120	560	34	28	10	24	1	M 20	97,5		
	280	230	132	340	411	210	85	510	130	610	42	35	10	30	1 1/4	M 20	123		
	290	240	140	360	434	220	90	540	140	640	42	35	12	30	1 1/4	M 20	139		
	290	240	140	360	434	220	90	540	140	640	42	35	12	30	1 1/4	M 20	139		
	320	280	166	420	516	260	100	650	160	770	50	42	13	36	1 1/2	M 24	221		

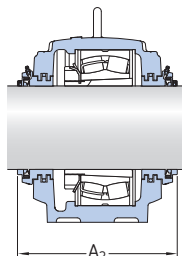
5.2 Caixas de mancal SNL grandes para rolamentos em polegadas, eixos em polegadas

d_a 7 1/4 – 7 7/8 in

184,15 – 200,025 mm



Vedações de labirinto,
design TS



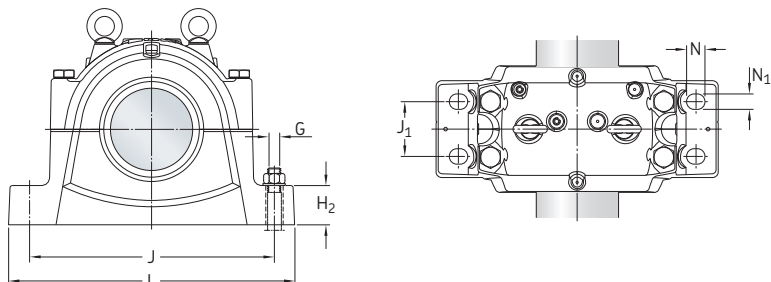
Vedações de taconita,
design TNF

Diâmetro do eixo	Caixas de mancal	Peças apropriadas Rolamento ¹⁾	Bucha de fixação ²⁾	Anel de fixação ³⁾	Vedações	Tampa de fechamento	Largura com vedações
d_a							A_2
in/mm	–	–					mm
7 1/4 184,15	SNL 3040	23040 CCK/W33	H 3040/7.1/4	4 FRB 10/310	TS 40/7.1/4	ETS 40	270
		23040-2CS5K	H 3040/7.1/4	4 FRB 10/310	TNF 40/7.1/4		327
		C 3040 K	H 3040/7.1/4	4 FRB 10/310			
SNL 3048	22240 CCK/W33	H 3140/7.1/4	2 FRB 21/360	TS 48/7.1/4	ETS 48	300	
	22240-2CS5K	H 3140/7.1/4	2 FRB 21/360	TNF 48/7.1/4		380	
SNL 3240	23240 CCK/W33	H 2340/7.1/4	2 FRB 6/360	TS 48/7.1/4	ETS 48	300	
				TNF 48/7.1/4		380	
SNL 3056	22340 CCK/W33	H 2340/7.1/4	2 FRB 14/420	TS 56/7.1/4	ETS 56	330	
				TNF 56/7.1/4		404	
7 13/16 198,438	SNL 3044	23044 CCK/W33	OH 3044/7.13/16 H	4 FRB 10/340	TS 44/7.13/16	ETS 44	290
		23044-2CS5K	OH 3044/7.13/16 H	4 FRB 10/340	TNF 44/7.13/16		349
		C 3044 K	OH 3044/7.13/16 H	4 FRB 10/340			
SNL 3148	22244 CCK/W33	OH 3144/7.13/16 H	4 FRB 10/400	TS 48/7.13/16	ETS 48	315	
				TNF 48/7.13/16		396	
7 7/8 200,025	SNL 3044	23044 CCK/W33	OH 3044/7.7/8 H	4 FRB 10/340	TS 44/7.7/8	ETS 44	290
		23044-2CS5K	OH 3044/7.7/8 H	4 FRB 10/340	TNF 44/7.7/8		349
		C 3044 K	OH 3044/7.7/8 H	4 FRB 10/340			
SNL 3148	22244 CCK/W33	OH 3144/7.7/8 H	4 FRB 10/400	TS 48/7.7/8	ETS 48	315	
				TNF 48/7.7/8		396	

¹⁾ 222(00), 223(00), 230(00), 231(00), 232(00)... – rolamento autocompensador de rolos, C... – rolamentos de rolos toroidais CARB. Somente rolamentos comuns são listados. Outras variantes de rolamento também podem acomodar a caixa de mancal.

²⁾ A bucha de fixação acomoda apenas o rolamento da mesma linha. Se for desejada uma bucha de fixação lubrificada por óleo, entre em contato com a SKF para saber da disponibilidade. Somente buchas de fixação comuns são listadas. Outras variantes também podem acomodar a caixa de mancal.

³⁾ O anel de fixação acomoda apenas o rolamento da mesma linha.

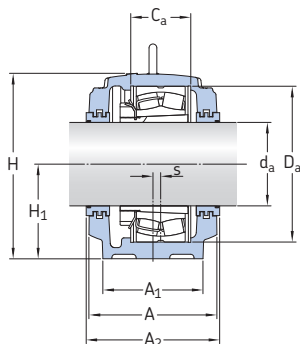


Diâmetro do eixo d_a	Dimensões																Parafuso olhal conforme norma DIN 580	Massa Caixa de mancal	
	A	A ₁	C _a	D _a	H	H ₁	H ₂	J	J ₁	L	N	N ₁	s	G	G				
in/mm	mm																in	-	kg
7 1/4 184,15	260	210	122	310	375	190	80	480	120	560	34	28	10	24	1	M 20	97,5		
	290	240	140	360	434	220	90	540	140	640	42	35	12	30	1 1/4	M 20	139		
	290	240	140	360	434	220	90	540	140	640	42	35	12	30	1 1/4	M 20	139		
7 13/16 198,438	320	280	166	420	516	260	100	650	160	770	50	42	13	36	1 1/2	M 24	221		
	280	230	130	340	411	210	85	510	130	610	42	35	10	30	1 1/4	M 20	123		
7 7/8 200,025	310	260	148	400	474	240	95	600	150	700	42	35	12	30	1 1/4	M 24	187		
	280	230	130	340	411	210	85	510	130	610	42	35	10	30	1 1/4	M 20	123		
	310	260	148	400	474	240	95	600	150	700	42	35	12	30	1 1/4	M 24	187		

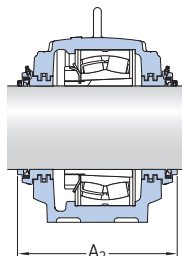
5.2 Caixas de mancal SNL grandes para rolamentos em bucha de fixação, eixos em polegadas

d_a 7 ¹⁵/₁₆ – 8 ⁷/₁₆ in

201,613 – 214,312 mm



Vedações de labirinto,
design TS



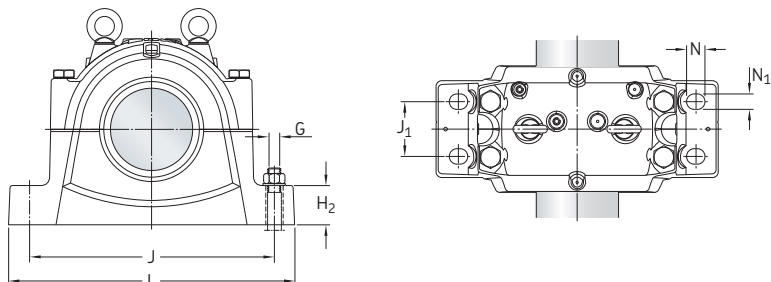
Vedações de taconita,
design TNF

Diâmetro do eixo	Caixas de mancal	Peças apropriadas Rolamento ¹⁾	Bucha de fixação ²⁾	Anel de fixação ³⁾	Vedações	Tampa de fechamento	Largura com vedações
d_a							A_2
in/mm	–	–					mm
7 ¹⁵ / ₁₆ 201,613	SNL 3044	23044 CCK/W33	H 3044/7.15/16	4 FRB 10/340	TS 44/7.15/16	ETS 44	290
		23044-2CS5K	H 3044/7.15/16	4 FRB 10/340	TNF 44/7.15/16		349
		C 3044 K	H 3044/7.15/16	4 FRB 10/340			
	SNL 3144	23144 CCK/W33	H 3144/7.15/16	2 FRB 10/370	TS 44/7.15/16	ETS 44	300
		23144-2CS5K C 3144 K	H 3144/7.15/16 TL H 3144/7.15/16 TL	2 FRB 10/370 2 FRB 10/370	TNF 44/7.15/16		357
SNL 3148	22244 CCK/W33	H 3144/7.15/16	4 FRB 10/400	TS 48/7.15/16	ETS 48	315	
	22244-2CS5K	H 3144/7.15/16	4 FRB 10/400	TNF 48/7.15/16		396	
	C 2244 K	H 3144/7.15/16	4 FRB 10/400				
SNL 3244	23244 CCK/W33	H 2344/7.15/16	2 FRB 10/400	TS 48/7.15/16 TNF 48/7.15/16	ETS 48	315 396	
SNL 3156	22344 CCK/W33	H 2344/7.15/16	2 FRB 10.5/460	TS 56/7.15/16 TNF 56/7.15/16	ETS 56	330 404	
8 203,2	SNL 3044	23044 CCK/W33	H 3044/8	4 FRB 10/340	TS 44/8	ETS 44	290
		23044-2CS5K	H 3044/8	4 FRB 10/340	TNF 44/8		349
		C 3044 K	H 3044/8	4 FRB 10/340			
SNL 3148	22244 CCK/W33	H 3144/8	4 FRB 10/400	TS 48/8	ETS 48	315	
	22244-2CS5K	H 3144/8	4 FRB 10/400	TNF 48/8		396	
	C 2244 K	H 3144/8	4 FRB 10/400				
8 ⁷ / ₁₆ 214,312	SNL 3048	23048 CCK/W33	OH 3048/8.7/16 H	4 FRB 12/360	TS 48/8.7/16	ETS 48	300
		23048-2CS5K	OH 3048/8.7/16 HE	4 FRB 12/360	TNF 48/8.7/16		380
		C 3048 K	OH 3048/8.7/16 H	4 FRB 12/360			
SNL 3152	22248 CCK/W33	OH 3148/8.7/16	2 FRB 22/440	TS 52/8.7/16 TNF 52/8.7/16	ETS 52	330 412	

¹⁾ 222(00), 223(00), 230(00), 231(00), 232(00)... – rolamento autocompensador de rolos, C... – rolamentos de rolos toroidais CARB. Somente rolamentos comuns são listados. Outras variantes de rolamento também podem acomodar a caixa de mancal.

²⁾ A bucha de fixação acomoda apenas o rolamento da mesma linha. Se for desejada uma bucha de fixação lubrificada por óleo, entre em contato com a SKF para saber da disponibilidade. Somente buchas de fixação comuns são listadas. Outras variantes também podem acomodar a caixa de mancal.

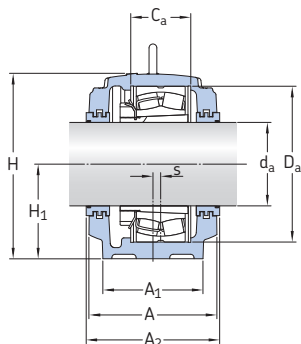
³⁾ O anel de fixação acomoda apenas o rolamento da mesma linha.



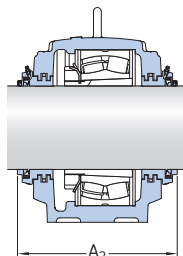
Diâmetro do eixo	Dimensões																Parafuso olhal conforme norma DIN 580	Massa Caixa de mancal	
	da	A	A ₁	C _a	D _a	H	H ₁	H ₂	J	J ₁	L	N	N ₁	s	G	G			
in/mm	mm																in	-	kg
7¹⁵/₁₆ 201,613	280	230	130	340	411	210	85	510	130	610	42	35	10	30	1 1/4	M 20	123		
	290	240	140	370	434	220	90	540	140	640	42	35	12	30	1 1/4	M 20	138		
	310	260	148	400	474	240	95	600	150	700	42	35	12	30	1 1/4	M 24	187		
	310	260	164	400	474	240	95	600	150	700	42	25	12	30	1 1/4	M 24	187		
	320	280	166	460	550	280	105	670	160	790	50	42	16	36	1 1/2	M 24	252		
8 203,2	280	230	130	340	411	210	85	510	130	610	42	35	10	30	1 1/4	M 20	123		
	310	260	148	400	474	240	95	600	150	700	42	35	12	30	1 1/4	M 24	187		
8⁷/₁₆ 214,312	290	240	140	360	434	220	90	540	140	640	42	35	12	30	1 1/4	M 20	139		
	320	280	164	440	516	260	100	650	160	770	50	42	13	36	1 1/2	M 24	221		

5.2 Caixas de mancal SNL grandes para rolamentos em bucha de fixação, eixos em polegadas

d_a 8 1/2 – 9 7/16 in
215,9 – 239,713 mm



Vedações de labirinto,
design TS



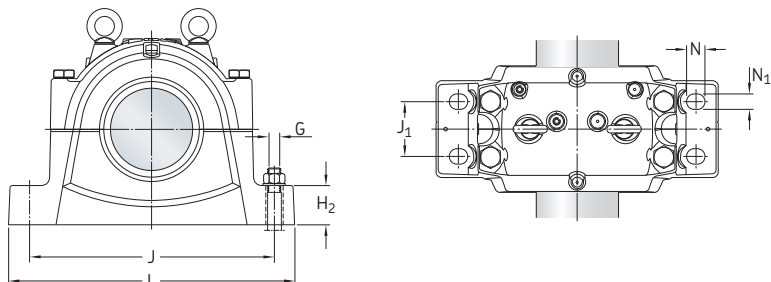
Vedações de taconita,
design TNF

Diâmetro do eixo	Caixas de mancal	Peças apropriadas Rolamento ¹⁾	Bucha de fixação ²⁾	Anel de fixação ³⁾	Vedações	Tampa de fechamento	Largura com vedações
d_a							A_2
in/mm	–	–					mm
8 1/2 215,9	SNL 3048	23048 CCK/W33	OH 3048/8.1/2 H	4 FRB 12/360	TS 48/8.1/2	ETS 48	300 380
		23048-2CS5K C 3048 K	OH 3048/8.1/2 HE OH 3048/8.1/2 H	4 FRB 12/360 4 FRB 12/360	TNF 48/8.1/2		
	SNL 3152	22248 CCK/W33	OH 3148/8.1/2 H	2 FRB 22/440	TS 52/8.1/2 TNF 52/8.1/2	ETS 52	330 412
8 15/16 227,013	SNL 3048	23048 CCK/W33	H 3048/8.15/16	4 FRB 12/360	TS 48/8.15/16	ETS 48	300 380
		23048-2CS5K C 3048 K	H 3048/8.15/16 E H 3048/8.15/16	4 FRB 12/360 4 FRB 12/360	TNF 48/8.15/16		
	SNL 3148	23148 CCK/W33	H 3148/8.15/16	2 FRB 10/400	TS 48/8.15/16	ETS 48	315 396
		23148-2CS5K C 3148 K	H 3148/8.15/16 TL H 3148/8.15/16 TL	2 FRB 10/400 2 FRB 10/400	TNF 48/8.15/16		
	SNL 3248	23248 CCK/W33	H 2348/8.15/16	2 FRB 10/440	TS 52/8.15/16 TNF 52/8.15/16	ETS 52	330 406
		SNL 3152	22248 CCK/W33	H 3148/8.15/16	2 FRB 22/440	TS 52/8.15/16 TNF 52/8.15/16	ETS 52
SNL 3160	22348 CCK/W33	H 2348/8.15/16	2 FRB 12.5/500	TS 60/8.15/16 TNH 60/8.15/16	ETS 60	360 434	
9 7/16 239,713	SNL 3052	23052 CCK/W33	OH 3052/9.7/16 H	2 FRB 22/400	TS 52/9.7/16	ETS 52	315 394
		23052-2CS5K C 3052 K	OH 3052/9.7/16 HE OH 3052/9.7/16 H	2 FRB 22/400 2 FRB 22/400	TNF 52/9.7/16		
	SNL 3152	23152 CCK/W33	OH 3152/9.7/16 H	2 FRB 10/440	TS 52/9.7/16	ETS 52	330 412
		23152-2CS5K C 3152 K	OH 3152/9.7/16 HTL OH 3152/9.7/16 HTL	2 FRB 10/440 2 FRB 10/440	TNF 52/9.7/16		
SNL 3252	23252 CCK/W33	OH 2352/9.7/16 H	2 FRB 10/480	TS 64/9.7/16 TNF 64/9.7/16	ETS 64	360 434	

¹⁾ 222(00), 223(00), 230(00), 231(00), 232(00)... – rolamento autocompensador de rolos, C... – rolamentos de rolos toroidais CARB. Somente rolamentos comuns são listados. Outras variantes de rolamento também podem acomodar a caixa de mancal.

²⁾ A bucha de fixação acomoda apenas o rolamento da mesma linha. Se for desejada uma bucha de fixação lubrificada por óleo, entre em contato com a SKF para saber da disponibilidade. Somente buchas de fixação comuns são listadas. Outras variantes também podem acomodar a caixa de mancal.

³⁾ O anel de fixação acomoda apenas o rolamento da mesma linha.

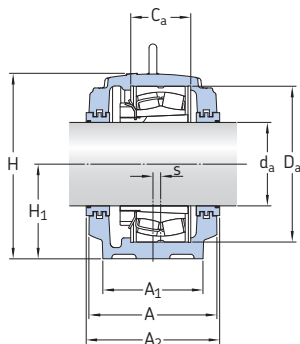


Diâmetro do eixo	Dimensões																Parafuso olhal conforme norma DIN 580	Massa Caixa de mancal	
	d_a	A	A_1	C_a	D_a	H	H_1	H_2	J	J_1	L	N	N_1	s	G	G			
in/mm	mm																in	-	kg
8 1/2 215,9	290	240	140	360	434	220	90	540	140	640	42	35	12	30	1 1/4	M 20	139		
	320	280	164	440	516	260	100	650	160	770	50	42	13	36	1 1/2	M 24	221		
8 15/16 227,013	290	240	140	360	434	220	90	540	140	640	42	35	12	30	1 1/4	M 20	139		
	310	260	148	400	474	240	95	600	150	700	42	35	12	30	1 1/4	M 24	187		
	320	280	180	440	516	260	100	650	160	770	50	42	13	36	1 1/2	M 24	221		
	320	280	164	440	516	260	100	650	160	770	50	42	13	36	1 1/2	M 24	221		
	350	310	180	500	591	300	110	710	190	830	50	42	22	36	1 1/2	M 30	301		
9 7/16 239,713	310	260	148	400	474	240	95	600	150	700	42	35	12	30	1 1/4	M 24	187		
	320	280	164	440	516	260	100	650	160	770	50	42	13	36	1 1/2	M 24	221		
	350	310	194	480	591	300	110	710	190	830	50	42	22	36	1 1/2	M 30	301		

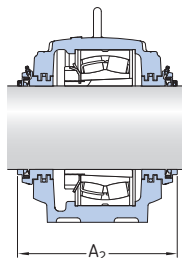
5.2 Caixas de mancal SNL grandes para rolamentos em bucha de fixação, eixos em polegadas

d_a 9 1/2 – 10 in

241,3 – 254 mm



Vedações de labirinto,
design TS



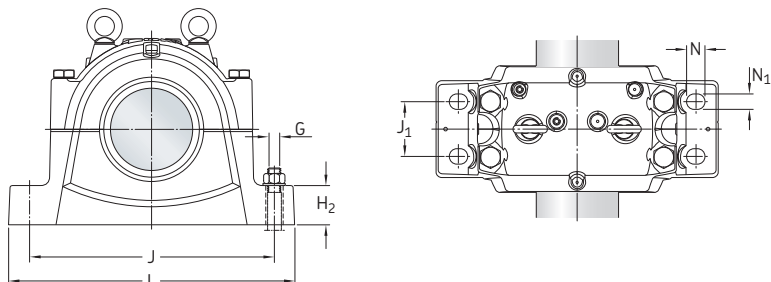
Vedações de taconita,
design TNF

Diâmetro do Caixa de eixo	Diâmetro do mancal	Peças apropriadas Rolamento ¹⁾	Bucha de fixação ²⁾	Anel de fixação ³⁾	Vedações	Tampa de fechamento	Largura com vedações										
d_a							A_2										
in/mm	–	–					mm										
9 1/2 241,3	SNL 3052	23052 CCK/W33	H 3052/9.1/2	2 FRB 22/400	TS 52/9.1/2	ETS 52	315										
		23052-2CS5K	H 3052/9.1/2 E	2 FRB 22/400	TNF 52/9.1/2		394										
		C 3052 K	H 3052/9.1/2	2 FRB 22/400													
		SNL 3152	23152 CCK/W33	H 3152/9.1/2	2 FRB 10/440		TS 52/9.1/2	ETS 52	330								
			23152-2CS5K	H 3152/9.1/2 TL	2 FRB 10/440		TNF 52/9.1/2		412								
	C 3152 K	H 3152/9.1/2 TL	2 FRB 10/440														
SNL 3064	22252 CCK/W33	H 3152/9.1/2	2 FRB 25.5/480	TS 64/9.1/2	ETS 64	360											
						TNF 64/9.1/2	434										
						SNL 3252	23252 CCK/W33	H 2352/9.1/2	2 FRB 10/480	TS 64/9.1/2	ETS 64	360					
												TNF 64/9.1/2	434				
												SNL 3164	22352 CCK/W33	H 2352/9.1/2	2 FRB 15.5/540	TS 64/9.1/2	ETS 64
TNF 64/9.1/2	454																
9 5/16 252,413	SNL 3056	23056 CCK/W33	OH 3056/9.15/16 H	6 FRB 10/420	TS 56/9.15/16	ETS 56	330										
		C 3056 K	OH 3056/9.15/16 H	6 FRB 10/420	TNF 56/9.15/16		404										
10 254	SNL 3056	23056 CCK/W33	OH 3056/10 H	6 FRB 10/420	TS 56/10	ETS 56	330										
							C 3056 K	OH 3056/10 H	6 FRB 10/420	TNF 56/10	404						
											SNL 3156	23156 CCK/W33	OH 3156/10 H	2 FRB 10/460	TS 56/10	ETS 56	330
												23156-2CS5K	OH 3156/10 HTL	2 FRB 10/460	TNF 56/10		404
											C 3156 K	OH 3156/10 HTL	2 FRB 10/460				
SNL 3160	22256 CCK/W33	OH 3156/10 H	2 FRB 25/500	TS 60/10	ETS 60	360											
				TNF 60/10		434											

¹⁾ 222(00), 223(00), 230(00), 231(00), 232(00)... – rolamento autocompensador de rolos, C... – rolamentos de rolos toroidais CARB. Somente rolamentos comuns são listados. Outras variantes de rolamento também podem acomodar a caixa de mancal.

²⁾ A bucha de fixação acomoda apenas o rolamento da mesma linha. Se for desejada uma bucha de fixação lubrificada por óleo, entre em contato com a SKF para saber da disponibilidade. Somente buchas de fixação comuns são listadas. Outras variantes também podem acomodar a caixa de mancal.

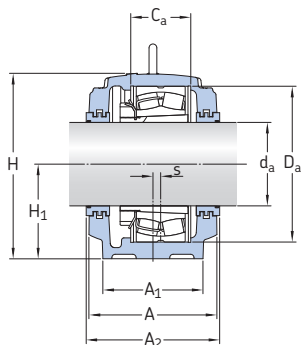
³⁾ O anel de fixação acomoda apenas o rolamento da mesma linha.



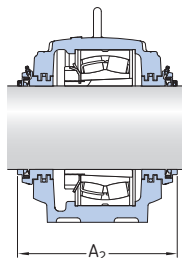
Diâmetro do eixo	Dimensões																Parafuso olhal conforme norma DIN 580	Massa Caixa de mancal	
	d_a	A	A_1	C_a	D_a	H	H_1	H_2	J	J_1	L	N	N_1	s	G	G			
in/mm	mm																in	-	kg
9 1/2 241,3	310	260	148	400	474	240	95	600	150	700	42	35	12	30	1 1/4	M 24	187		
	320	280	164	440	516	260	100	650	160	770	50	42	13	36	1 1/2	M 24	221		
	350	310	181	480	591	300	110	710	190	830	50	42	22	36	1 1/2	M 30	301		
	350	310	194	480	591	300	110	710	190	830	50	42	22	36	1 1/2	M 30	301		
	370	330	196	540	631	320	115	750	200	880	50	42	23	36	1 1/2	M 30	339		
9 5/16 252,413	320	280	166	420	516	260	100	650	160	770	50	42	13	36	1 1/2	M 24	221		
	320	280	166	420	516	260	100	650	160	770	50	42	13	36	1 1/2	M 24	221		
10 254	320	280	166	460	550	280	105	670	160	790	50	42	16	36	1 1/2	M 24	252		
	350	310	180	500	591	300	110	710	190	830	50	42	22	36	1 1/2	M 30	301		

5.2 Caixas de mancal SNL grandes para rolamentos em bucha de fixação, eixos em polegadas

d_a 10 7/16 – 10 1/2 in
265,113 – 266,7 mm



Vedações de labirinto,
design TS



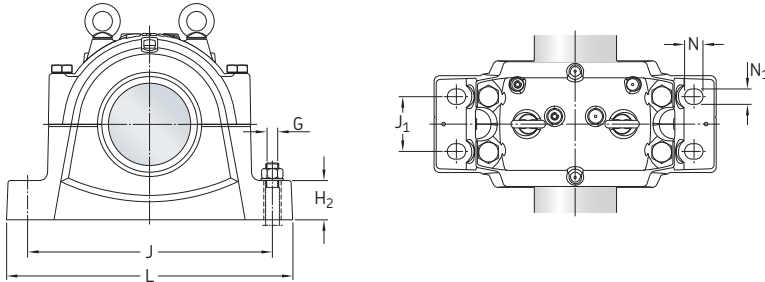
Vedações de taconita,
design TNF

Diâmetro do eixo	Caixas de mancal	Peças apropriadas Rolamento ¹⁾	Bucha de fixação ²⁾	Anel de fixação ³⁾	Vedações	Tampa de fechamento	Largura com vedações
d_a							A_2
in/mm	–	–					mm
10 7/16 265,113	SNL 3056	23056 CCK/W33	H 3056/10.7/16	6 FRB 10/420	TS 56/10.7/16	ETS 56	330 404
		C 3056 K	H 3056/10.7/16	6 FRB 10/420	TNF 56/10.7/16		
	SNL 3156	23156 CCK/W33	H 3156/10.7/16	2 FRB 10/460	TS 56/10.7/16	ETS 56	330 404
		23156-2CS5K	H 3156/10.7/16 TL	2 FRB 10/460	TNF 56/10.7/16		
		C 3156 K	H 3156/10.7/16 TL	2 FRB 10/460			
SNL 3256	23256 CCK/W33	H 2356/10.7/16	2 FRB 10/500	TS 60/10.7/16 TNF 60/10.7/16	ETS 60	360 434	
SNL 3160	22256 CCK/W33	H 3156/10.7/16	2 FRB 25/500	TS 60/10.7/16 TNF 60/10.7/16	ETS 60	360 434	
SNL 3168 L	22356 CCK/W33	H 2356/10.7/16	2 FRB 17.5/580	TS 68/10.7/16 TNF 68/10.7/16	ETS 68	410 483	
10 1/2 266,7	SNL 3056	23056 CCK/W33	H 3056/10.1/2	6 FRB 10/420	TS 56/10.1/2	ETS 56	330 404
		C 3056 K	H 3056/10.1/2	6 FRB 10/420	TNF 56/10.1/2		
	SNL 3156	23156 CCK/W33	H 3156/10.1/2	2 FRB 10/460	TS 56/10.1/2	ETS 56	330 404
		23156-2CS5K	H 3156/10.1/2 TL	2 FRB 10/460	TNF 56/10.1/2		
		C 3156 K	H 3156/10.1/2 TL	2 FRB 10/460			
	SNL 3160	22256 CCK/W33	H 3156/10.1/2	2 FRB 25/500	TS 60/10.1/2 TNF 60/10.1/2	ETS 60	360 434
SNL 3256	23256 CCK/W33	H 2356/10.1/2	2 FRB 10/500	TS 60/10.1/2 TNF 60/10.1/2	ETS 60	360 434	
SNL 3168 L	22356 CCK/W33	H 2356/10.1/2	2 FRB 17.5/580	TS 68/10.1/2 TNF 68/10.1/2	ETS 68	410 483	

¹⁾ 222(00), 223(00), 230(00), 231(00), 232(00)... – rolamento autocompensador de rolos, C... – rolamentos de rolos toroidais CARB. Somente rolamentos comuns são listados. Outras variantes de rolamento também podem acomodar a caixa de mancal.

²⁾ A bucha de fixação acomoda apenas o rolamento da mesma linha. Se for desejada uma bucha de fixação lubrificada por óleo, entre em contato com a SKF para saber da disponibilidade. Somente buchas de fixação comuns são listadas. Outras variantes também podem acomodar a caixa de mancal.

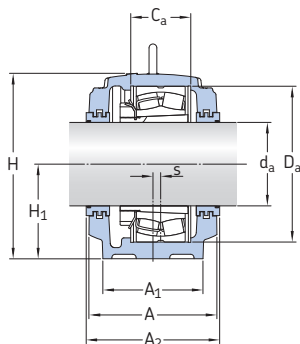
³⁾ O anel de fixação acomoda apenas o rolamento da mesma linha.



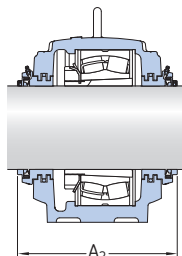
Diâmetro do eixo	Dimensões																Parafuso olhal conforme norma DIN 580	Massa Caixa de mancal	
	d_a	A	A_1	C_a	D_a	H	H_1	H_2	J	J_1	L	N	N_1	s	G	G			
in/mm	mm																in	-	kg
10 7/16 265,113	320	280	166	420	516	260	100	650	160	770	50	42	13	36	1 1/2	M 24	221		
	320	280	166	460	550	280	105	670	160	790	50	42	16	36	1 1/2	M 24	252		
	350	310	196	500	591	300	110	710	190	830	50	42	22	36	1 1/2	M 30	301		
	350	310	180	500	591	300	110	710	190	830	50	42	22	36	1 1/2	M 30	301		
	400	360	210	580	675	340	120	810	220	950	50	42	24	36	1 1/2	M 30	427		
10 1/2 266,7	320	280	166	420	516	260	100	650	160	770	50	42	13	36	1 1/2	M 24	221		
	320	280	166	460	550	280	105	670	160	790	50	42	16	36	1 1/2	M 24	252		
	350	310	180	500	591	300	110	710	190	830	50	42	22	36	1 1/2	M 30	301		
	350	310	196	500	591	300	110	710	190	830	50	42	22	36	1 1/2	M 30	301		
	400	360	210	580	675	340	120	810	220	950	50	42	24	36	1 1/2	M 30	427		

5.2 Caixas de mancal SNL grandes para rolamentos em bucha de fixação, eixos em polegadas

d_a 10 15/16 – 11 1/2 in
277,813 – 292,1 mm



Vedações de labirinto,
design TS



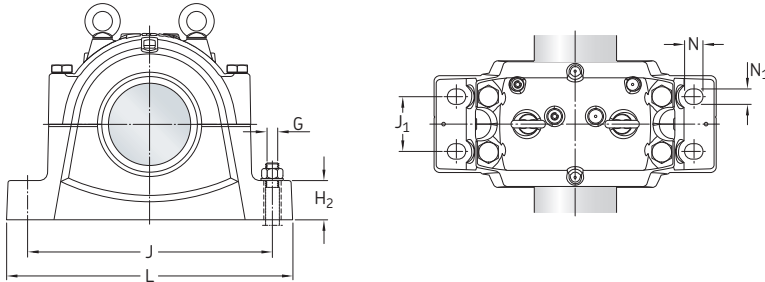
Vedações de taconita,
design TNF

Diâmetro do eixo	Caixas de mancal	Peças apropriadas Rolamento ¹⁾	Bucha de fixação ²⁾	Anel de fixação ³⁾	Vedações	Tampa de fechamento	Largura com vedações
d_a							A_2
in/mm	–	–					mm
10 15/16 277,813	SNL 3060	23060 CCK/W33	OH 3060/10.15/16 H	2 FRB 25/460	TS 60/10.15/16	ETS 60	330
		C 3060 KM	OH 3060/10.15/16 H	2 FRB 25/460	TNF 60/10.15/16		404
	SNL 3160	23160 CCK/W33	OH 3160/10.15/16 H	2 FRB 10/500	TS 60/10.15/16	ETS 60	360
		23160-2CS5K C 3160 K	OH 3160/10.15/16 HE OH 3160/10.15/16 H	2 FRB 10/500 2 FRB 10/500	TNF 60/10.15/16		434
SNL 3260	23260 CCK/W33	OH 3260/10.15/16 H	2 FRB 10/540	TS 64/10.15/16	ETS 64	380	
				TNF 64/10.15/16		454	
SNL 3164	22260 CCK/W33	OH 3160/10.15/16 H	2 FRB 28/540	TS 64/10.15/16	ETS 64	380	
				TNF 64/10.15/16		454	
11 279,4	SNL 3060	23060 CCK/W33	OH 3060/11 H	2 FRB 25/460	TS 60/11	ETS 60	330
		C 3060 KM	OH 3060/11 H	2 FRB 25/460	TNF 60/11		404
	SNL 3160	23160 CCK/W33	OH 3160/11 H	2 FRB 10/500	TS 60/11	ETS 60	360
		23160-2CS5K C 3160 K	OH 3160/11 HE OH 3160/11 H	2 FRB 10/500 2 FRB 10/500	TNF 60/11		434
SNL 3164	22260 CCK/W33	OH 3160/11 H	2 FRB 28/540	TS 64/11	ETS 64	380	
				TNF 64/11		454	
SNL 3260	23260 CCK/W33	OH 3260/11 H	2 FRB 10/540	TS 64/11	ETS 64	380	
				TNF 64/11		454	
11 7/16 290,513	SNL 3064	23064 CCK/W33	OH 3064/11.7/16 H	6 FRB 10/480	TS 64/11.7/16	ETS 64	360
		C 3064 KM	OH 3064/11.7/16 H	6 FRB 10/480	TNF 64/11.7/16		434
11 1/2 292,1	SNL 3168 F	22264 CCK/W33	OH 3164/11.1/2 H	2 FRB 20/580	TS 68/11.1/2	ETS 68	410
					TNF 68/11.1/2		483
	SNL 3064	23064 CCK/W33	OH 3064/11.1/2 H	6 FRB 10/480	TS 64/11.1/2	ETS 64	360
		C 3064 KM	OH 3064/11.1/2 H	6 FRB 10/480	TNF 64/11.1/2		434

¹⁾ 222(00), 223(00), 230(00), 231(00), 232(00)... – rolamento autocompensador de rolos, C... – rolamentos de rolos toroidais CARB. Somente rolamentos comuns são listados. Outras variantes de rolamento também podem acomodar a caixa de mancal.

²⁾ A bucha de fixação acomoda apenas o rolamento da mesma linha. Se for desejada uma bucha de fixação lubrificada por óleo, entre em contato com a SKF para saber da disponibilidade. Somente buchas de fixação comuns são listadas. Outras variantes também podem acomodar a caixa de mancal.

³⁾ O anel de fixação acomoda apenas o rolamento da mesma linha.

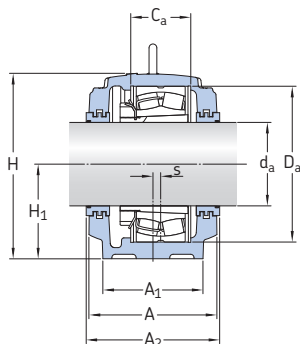


Diâmetro do eixo d_a	Dimensões																Parafuso olhal conforme norma DIN 580	Massa Caixa de mancal	
	A	A ₁	C _a	D _a	H	H ₁	H ₂	J	J ₁	L	N	N ₁	s	G	G				
in/mm	mm																in	-	kg
10^{15/16} 277,813	320	280	168	460	550	280	105	670	160	790	50	42	16	36	1 1/2	M 24	252		
	350	310	180	500	591	300	110	710	190	830	50	42	22	36	1 1/2	M 30	301		
	370	330	212	540	631	320	115	750	200	880	50	42	23	36	1 1/2	M 30	339		
	370	330	196	540	631	320	115	750	200	880	50	42	23	36	1 1/2	M 30	339		
11 279,4	320	280	168	460	550	280	105	670	160	790	50	42	16	36	1 1/2	M 24	252		
	350	310	180	500	591	300	110	710	190	830	50	42	22	36	1 1/2	M 30	301		
	370	330	196	540	631	320	115	750	200	880	50	42	23	36	1 1/2	M 30	339		
	370	330	212	540	631	320	115	750	200	880	50	42	23	36	1 1/2	M 30	339		
11 7/16 290,513	350	310	181	480	591	300	110	710	190	830	50	42	22	36	1 1/2	M 30	301		
	400	360	190	580	675	340	120	810	220	950	50	42	24	36	1 1/2	M 30	430		
11 1/2 292,1	350	310	181	480	591	300	110	710	190	830	50	42	22	36	1 1/2	M 30	301		

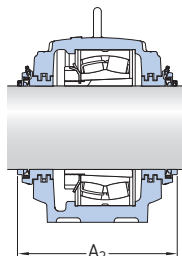
5.2 Caixas de mancal SNL grandes para rolamentos em bucha de fixação, eixos em polegadas

d_a 11 15/16 – 12 in

303,213 – 304,8 mm



Vedações de labirinto,
design TS



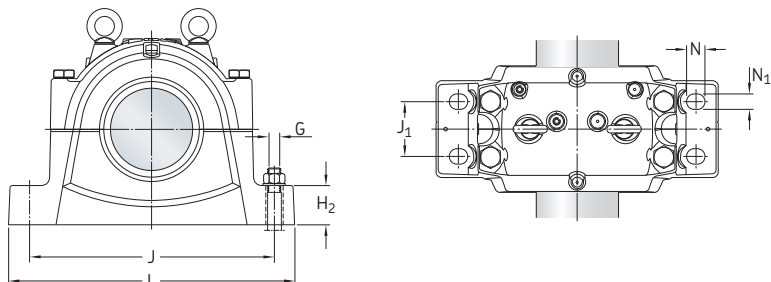
Vedações de taconita,
design TNF

Diâmetro do eixo	Caixas de mancal	Peças apropriadas Rolamento ¹⁾	Bucha de fixação ²⁾	Anel de fixação ³⁾	Vedações	Tampa de fechamento	Largura com vedações
d_a							A_2
in/mm	–	–					mm
11 15/16 303,213	SNL 3064	23064 CCK/W33	H 3064/11.15/16	6 FRB 10/480	TS 64/11.15/16	ETS 64	360
		C 3064 KM	H 3064/11.15/16	6 FRB 10/480	TNF 64/11.15/16		434
	SNL 3164	23164 CCK/W33	H 3164/11.15/16	2 FRB 10/540	TS 64/11.15/16	ETS 64	380
		23164-2CS5K C 3164 KM	H 3164/11.15/16 H 3164/11.15/16	2 FRB 10/540 2 FRB 10/540	TNF 64/11.15/16		454
SNL 3264 F	23264 CCK/W33	H 3264/11.15/16	–	TS 68/11.15/16	ETS 68	410	
				TNF 68/11.15/16		483	
SNL 3264 L	23264 CCK/W33	H 3264/11.15/16	–	TS 68/11.15/16	ETS 68	410	
				TNF 68/11.15/16		483	
12 304,8	SNL 3064	23064 CCK/W33	H 3064/12	6 FRB 10/480	TS 64/12	ETS 64	360
		C 3064 KM	H 3064/12	6 FRB 10/480	TNF 64/12		434
	SNL 3164	23164 CCK/W33	H 3164/12	2 FRB 10/540	TS 64/12	ETS 64	380
		23164-2CS5K C 3164 KM	H 3164/12 H 3164/12	2 FRB 10/540 2 FRB 10/540	TNF 64/12		454
	SNL 3168 F	22264 CCK/W33	H 3164/12	2 FRB 20/580	TS 68/12	ETS 68	410
					TNF 68/12		483
SNL 3264 F	23264 CCK/W33	H 3264/12	–	TS 68/12	ETS 68	410	
				TNF 68/12		483	
SNL 3264 L	23264 CCK/W33	H 3264/12	–	TS 68/12	ETS 68	410	
				TNF 68/12		483	

¹⁾ 222(00), 223(00), 230(00), 231(00), 232(00)... – rolamento autocompensador de rolos, C... – rolamentos de rolos toroidais CARB. Somente rolamentos comuns são listados. Outras variantes de rolamento também podem acomodar a caixa de mancal.

²⁾ A bucha de fixação acomoda apenas o rolamento da mesma linha. Se for desejada uma bucha de fixação lubrificada por óleo, entre em contato com a SKF para saber da disponibilidade. Somente buchas de fixação comuns são listadas. Outras variantes também podem acomodar a caixa de mancal.

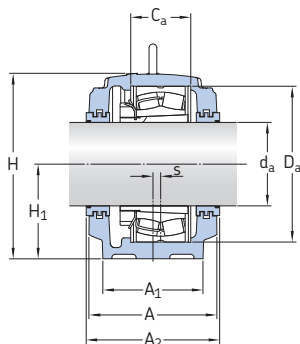
³⁾ O anel de fixação acomoda apenas o rolamento da mesma linha.



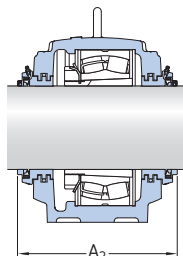
Diâmetro do eixo	Dimensões																Parafuso olhal conforme norma DIN 580	Massa Caixa de mancal	
	d_a	A	A_1	C_a	D_a	H	H_1	H_2	J	J_1	L	N	N_1	s	G	G			
in/mm	mm																in	-	kg
11^{15/16} 303,213	350	310	181	480	591	300	110	710	190	830	50	42	22	36	1 1/2	M 30	301		
	370	330	196	540	631	320	115	750	200	880	50	42	23	36	1 1/2	M 30	339		
	400	360	208	580	675	340	120	810	220	950	50	42	24	36	1 1/2	M 30	430		
	400	360	228	580	675	340	120	810	220	950	50	42	24	36	1 1/2	M 30	427		
12 304,8	350	310	181	480	591	300	110	710	190	830	50	42	22	36	1 1/2	M 30	301		
	370	330	196	540	631	320	115	750	200	880	50	42	23	36	1 1/2	M 30	339		
	400	360	190	580	675	340	120	810	220	950	50	42	24	36	1 1/2	M 30	430		
	400	360	208	580	675	340	120	810	220	950	50	42	24	36	1 1/2	M 30	430		
	400	360	228	580	675	340	120	810	220	950	50	42	24	36	1 1/2	M 30	427		

5.2 Caixas de mancal SNL grandes para rolamentos em bucha de fixação, eixos em polegadas

d_a 12 7/16 – 12 1/2 in
315,913 – 317,5 mm



Vedações de labirinto,
design TS



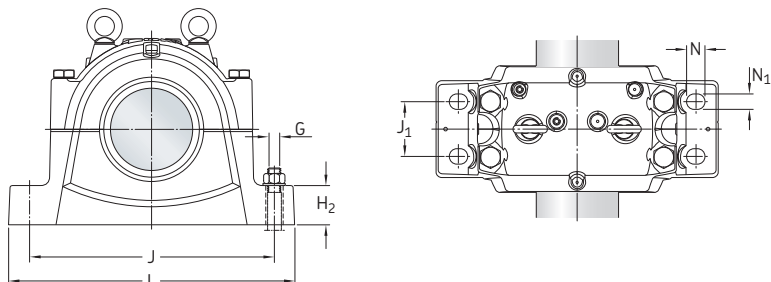
Vedações de taconita,
design TNF

Diâmetro do eixo	Caixas de mancal	Peças apropriadas Rolamento ¹⁾	Bucha de fixação ²⁾	Anel de fixação ³⁾	Vedações	Tampa de fechamento	Largura com vedações
d_a							A_2
in/mm	–	–					mm
12 7/16 315,913	SNL 3068	23068 CCK/W33 C3068 KM	OH 3068/12.7/16 H OH 3068/12.7/16 H	4 FRB 16/520 4 FRB 16/520	TS 68/12.7/16 TNF 68/12.7/16	ETS 68	380 453
	SNL 3168 F	23168 CCK/W33 23168-2CS5K C3168 KM	OH 3168/12.7/16 H OH 3168/12.7/16 HE OH 3168/12.7/16 H	– –	TS 68/12.7/16 TNF 68/12.7/16	ETS 68	410 483
	SNL 3168 L	23168 CCK/W33 23168-2CS5K	OH 3168/12.7/16 H OH 3168/12.7/16 HE	–	TS 68/12.7/16 TNF 68/12.7/16	ETS 68	410 483
	SNL 3268 F	23268 CAK/W33	OH 3268/12.7/16 H	–	TS 76/12.7/16 TNF 76/12.7/16	ETS 76	410 483
	SNL 3268 L	23268 CAK/W33	OH 3268/12.7/16 H	–	TS 76/12.7/16 TNF 76/12.7/16	ETS 76	410 483
12 1/2 317,5	SNL 3068	23068 CCK/W33 C3068 KM	OH 3068/12.1/2 H OH 3068/12.1/2 H	4 FRB 16/520 4 FRB 16/520	TS 68/12.1/2 TNF 68/12.1/2	ETS 68	380 453
	SNL 3168 F	23168 CCK/W33 23168-2CS5K C3168 KM	OH 3168/12.1/2 H OH 3168/12.1/2 HE OH 3168/12.1/2 H	– – –	TS 68/12.1/2 TNF 68/12.1/2	ETS 68	410 483
	SNL 3168 L	23168 CCK/W33 23168-2CS5K	OH 3168/12.1/2 H OH 3168/12.1/2 HE	– –	TS 68/12.1/2 TNF 68/12.1/2	ETS 68	410 483
	SNL 3268 F	23268 CAK/W33	OH 3268/12.1/2 H	–	TS 76/12.1/2 TNF 76/12.1/2	ETS 76	410 483
	SNL 3268 L	23268 CAK/W33	OH 3268/12.1/2 H	–	TS 76/12.1/2 TNF 76/12.1/2	ETS 76	410 483

¹⁾ 222(00), 223(00), 230(00), 231(00), 232(00)... – rolamento autocompensador de rolos, C... – rolamentos de rolos toroidais CARB. Somente rolamentos comuns são listados. Outras variantes de rolamento também podem acomodar a caixa de mancal.

²⁾ A bucha de fixação acomoda apenas o rolamento da mesma linha. Se for desejada uma bucha de fixação lubrificada por óleo, entre em contato com a SKF para saber da disponibilidade. Somente buchas de fixação comuns são listadas. Outras variantes também podem acomodar a caixa de mancal.

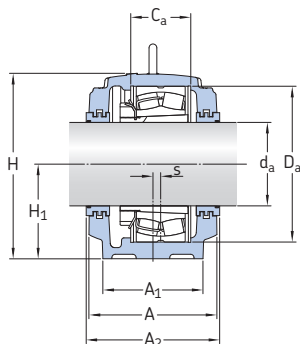
³⁾ O anel de fixação acomoda apenas o rolamento da mesma linha.



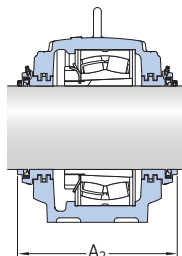
Diâmetro do eixo	Dimensões																Parafuso olhal conforme norma DIN 580	Massa Caixa de mancal	
	d_a	A	A_1	C_a	D_a	H	H_1	H_2	J	J_1	L	N	N_1	s	G	G			
in/mm	mm																in	-	kg
127₁₆ 315,913	370	330	197	520	631	320	115	750	200	880	50	42	23	36	1 1/2	M 30	339		
	400	360	190	580	675	340	120	810	220	950	50	42	24	36	1 1/2	M 30	430		
	400	360	210	580	675	340	120	810	220	950	50	42	24	36	1 1/2	M 30	427		
	400	360	224	620	715	360	120	870	220	1040	50	42	30	36	1 1/2	M 36	473		
	400	360	244	620	715	360	120	870	220	1040	50	42	30	36	1 1/2	M 36	470		
121₂ 317,5	370	330	197	520	631	320	115	750	200	880	50	42	23	36	1 1/2	M 30	339		
	400	360	190	580	675	340	120	810	220	950	50	42	24	36	1 1/2	M 30	430		
	400	360	210	580	675	340	120	810	220	950	50	42	24	36	1 1/2	M 30	427		
	400	360	224	620	715	360	120	870	220	1040	50	42	30	36	1 1/2	M 36	473		
	400	360	244	620	715	360	120	870	220	1040	50	42	30	36	1 1/2	M 36	470		

5.2 Caixas de mancal SNL grandes para rolamentos em bucha de fixação, eixos em polegadas

d_a 12 ¹⁵/₁₆ – 13 ⁷/₁₆ in
328,613 – 341,313 mm



Vedações de labirinto,
design TS



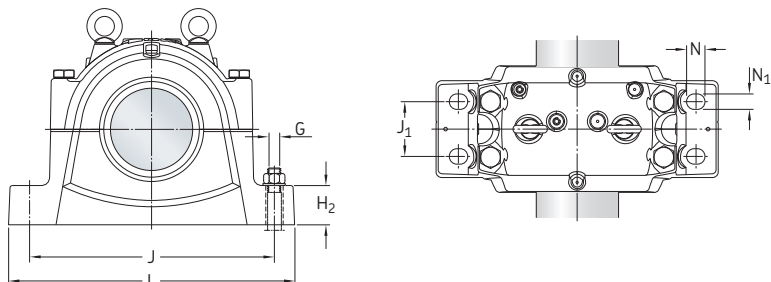
Vedações de taconita,
design TNF

Diâmetro do eixo	Caixas de mancal	Peças apropriadas Rolamento ¹⁾	Bucha de fixação ²⁾	Anel de fixação ³⁾	Vedações	Tampa de fechamento	Largura com vedações
d_a							A_2
in/mm	–	–					mm
12 ¹⁵ / ₁₆ 328,613	SNL 3072	23072 CCK/W33 C3072 KM	OH 3072/12.15/16 H OH 3072/12.15/16 H	4 FRB 16/540 4 FRB 16/540	TS 72/12.15/16 TNF 72/12.15/16	ETS 72	380 453
13 330,2	SNL 3072	23072 CCK/W33 C3072 KM	OH 3072/13 H OH 3072/13 H	4 FRB 16/540 4 FRB 16/540	TS 72/13 TNF 72/13	ETS 72	380 453
	SNL 3180 L	22272 CAK/W33	OH 3172/13 H	2 FRB 25/650	TS 80/13 TNF 80/13	ETS 80	440 513
13 ⁷ / ₁₆ 341,313	SNL 3072	23072 CCK/W33 C3072 KM	H 3072/13.7/16 H 3072/13.7/16	4 FRB 16/540 4 FRB 16/540	TS 72/13.7/16 TNF 72/13.7/16	ETS 72	380 453
	SNL 3172 F	23172 CCK/W33 C3172 KM	H 3172/13.7/16 H 3172/13.7/16	– –	TS 72/13.7/16 TNF 72/13.7/16	ETS 72	410 483
	SNL 3172 L	23172 CCK/W33	H 3172/13.7/16	–	TS 72/13.7/16 TNF 72/13.7/16	ETS 72	410 483
	SNL 3272 F	23272 CAK/W33	H 3272/13.7/16	–	TS 80/13.7/16 TNF 80/13.7/16	ETS 80	440 513
	SNL 3272 L	23272 CAK/W33	H 3272/13.7/16	–	TS 80/13.7/16 TNF 80/13.7/16	ETS 80	440 513

¹⁾ 222(00), 223(00), 230(00), 231(00), 232(00)... – rolamento autocompensador de rolos, C... – rolamentos de rolos toroidais CARB. Somente rolamentos comuns são listados. Outras variantes de rolamento também podem acomodar a caixa de mancal.

²⁾ A bucha de fixação acomoda apenas o rolamento da mesma linha. Se for desejada uma bucha de fixação lubrificada por óleo, entre em contato com a SKF para saber da disponibilidade. Somente buchas de fixação comuns são listadas. Outras variantes também podem acomodar a caixa de mancal.

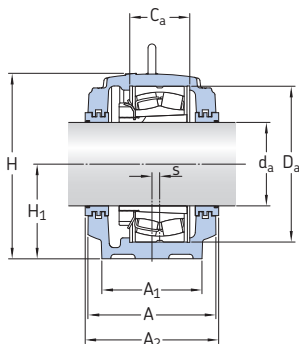
³⁾ O anel de fixação acomoda apenas o rolamento da mesma linha.



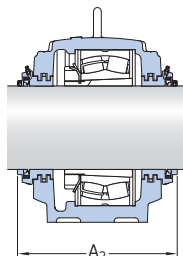
Diâmetro do eixo	Dimensões																Parafuso olhal conforme norma DIN 580	Massa Caixa de mancal	
	d_a	A	A_1	C_a	D_a	H	H_1	H_2	J	J_1	L	N	N_1	s	G	G			
in/mm	mm																in	-	kg
12^{15/16} 328,613	370	330	198	540	631	320	115	750	200	880	50	42	23	36	1 1/2	M 30	339		
13 330,2	370	330	198	540	631	320	115	750	200	880	50	42	23	36	1 1/2	M 30	339		
	430	390	220	650	755	380	125	950	240	1120	60	48	30	42	1 3/4	M 42	595		
13^{7/16} 341,313	370	330	198	540	631	320	115	750	200	880	50	42	23	36	1 1/2	M 30	339		
	400	360	192	600	695	350	120	840	220	1000	50	42	30	36	1 1/2	M 36	458		
	400	360	212	600	695	350	120	840	220	1000	50	42	30	36	1 1/2	M 36	454		
	430	390	232	650	755	380	125	950	240	1120	60	48	30	42	1 3/4	M 42	595		
	430	390	252	650	755	380	125	950	240	1120	60	48	30	42	1 3/4	M 42	595		

5.2 Caixas de mancal SNL grandes para rolamentos em bucha de fixação, eixos em polegadas

d_a 13 1/2 – 13 15/16 in
342,9 – 354,013 mm



Vedações de labirinto,
design TS



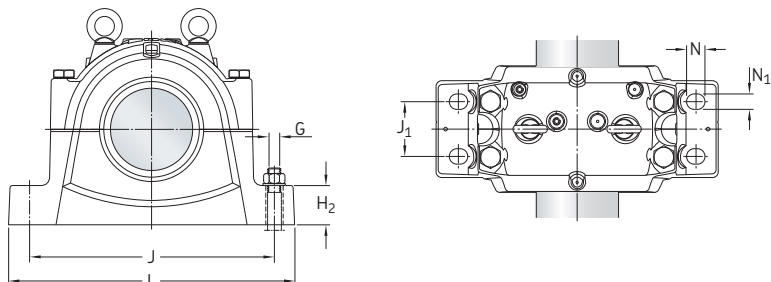
Vedações de taconita,
design TNF

Diâmetro do eixo	Caixas de mancal	Peças apropriadas Rolamento ¹⁾	Bucha de fixação ²⁾	Anel de fixação ³⁾	Vedações	Tampa de fechamento	Largura com vedações
d_a							A_2
in/mm	–	–					mm
13 1/2 342,9	SNL 3072	23072 CCK/W33 C 3072 KM	H 3072/13.1/2 H 3072/13.1/2	4 FRB 16/540 4 FRB 16/540	TS 72/13.1/2 TNF 72/13.1/2	ETS 72	380 453
	SNL 3172 F	23172 CCK/W33 C 3172 KM	H 3172/13.1/2 H 3172/13.1/2	–	TS 72/13.1/2 TNF 72/13.1/2	ETS 72	410 483
	SNL 3172 L	23172 CCK/W33	H 3172/13.1/2	–	TS 72/13.1/2 TNF 72/13.1/2	ETS 72	410 483
	SNL 3180 L	22272 CAK/W33	H 3172/13.1/2	2 FRB 25/650	TS 80/13.1/2 TNF 80/13.1/2	ETS 80	440 513
	SNL 3272 F	23272 CAK/W33	H 3272/13.1/2	–	TS 80/13.1/2 TNF 80/13.1/2	ETS 80	440 513
	SNL 3272 L	23272 CAK/W33	H 3272/13.1/2	–	TS 80/13.1/2 TNF 80/13.1/2	ETS 80	440 513
	13 15/16 354,013	SNL 3076 F	23076 CCK/W33 C 3076 KM	OH 3076/13.15/16 H OH 3076/13.15/16 H	– –	TS 76/13.15/16 TNF 76/13.15/16	ETS 76
SNL 3076 L		23076 CCK/W33	OH 3076/13.15/16 H	–	TS 76/13.15/16 TNF 76/13.15/16	ETS 76	410 483
SNL 3176 F		23176 CAK/W33 C 3176 KMB	OH 3176/13.15/16 H OH 3176/13.15/16 HE	– –	TS 76/13.15/16 TNF 76/13.15/16	ETS 76	410 483
SNL 3176 L		23176 CAK/W33	OH 3176/13.15/16 H	–	TS 76/13.15/16 TNF 76/13.15/16	ETS 76	410 483
SNL 3276 F		23276 CAK/W33	OH 3276/13.15/16 H	–	TS 92/13.15/16 TNF 92/13.15/16	ETS 92	470 543
SNL 3276 L		23276 CAK/W33	OH 3276/13.15/16 H	–	TS 92/13.15/16 TNF 92/13.15/16	ETS 92	470 543

¹⁾ 222(00), 223(00), 230(00), 231(00), 232(00)... – rolamento autocompensador de rolos, C... – rolamentos de rolos toroidais CARB. Somente rolamentos comuns são listados. Outras variantes de rolamento também podem acomodar a caixa de mancal.

²⁾ A bucha de fixação acomoda apenas o rolamento da mesma linha. Se for desejada uma bucha de fixação lubrificada por óleo, entre em contato com a SKF para saber da disponibilidade. Somente buchas de fixação comuns são listadas. Outras variantes também podem acomodar a caixa de mancal.

³⁾ O anel de fixação acomoda apenas o rolamento da mesma linha.

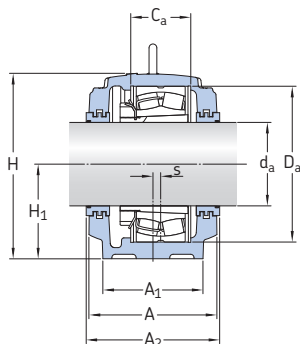


Diâmetro do eixo	Dimensões																Parafuso olhal conforme norma DIN 580	Massa Caixa de mancal	
	da	A	A ₁	C _a	D _a	H	H ₁	H ₂	J	J ₁	L	N	N ₁	s	G	G			
in/mm	mm																in	-	kg
13 1/2 342,9	370	330	198	540	631	320	115	750	200	880	50	42	23	36	1 1/2	M 30	339		
	400	360	192	600	695	350	120	840	220	1000	50	42	30	36	1 1/2	M 36	458		
	400	360	212	600	695	350	120	840	220	1000	50	42	30	36	1 1/2	M 36	454		
	430	390	220	650	755	380	125	950	240	1120	60	48	30	42	1 3/4	M 42	595		
	430	390	232	650	755	380	125	950	240	1120	60	48	30	42	1 3/4	M 42	595		
	430	390	252	650	755	380	125	950	240	1120	60	48	30	42	1 3/4	M 42	595		
13 15/16 354,013	400	360	135	560	675	340	120	810	220	950	50	42	24	36	1 1/2	M 30	430		
	400	360	180	560	675	340	120	810	220	950	50	42	24	36	1 1/2	M 30	427		
	400	360	194	620	715	360	120	870	220	1040	50	42	30	36	1 1/2	M 36	473		
	400	360	214	620	715	360	120	870	220	1040	50	42	30	36	1 1/2	M 36	470		
	460	420	240	680	810	410	130	1000	260	1170	60	48	35	42	1 3/4	M 42	716		
	460	420	260	680	810	410	130	1000	260	1170	60	48	35	42	1 3/4	M 42	709		

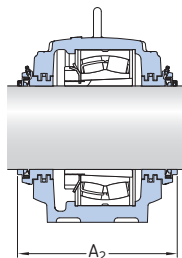
5.2 Caixas de mancal SNL grandes para rolamentos em bucha de fixação, eixos em polegadas

d_a 14 – 15 in

355,6 – 381 mm



Vedações de labirinto,
design TS

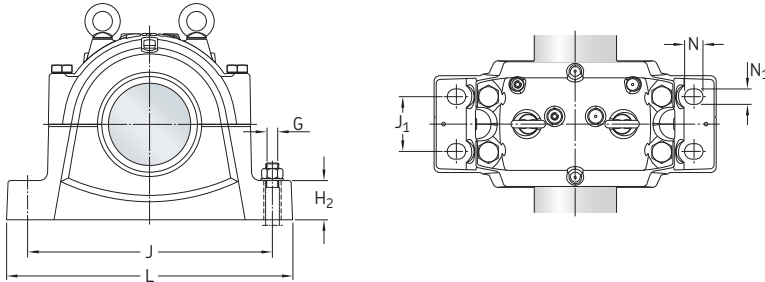


Vedações de taconita,
design TNF

Diâmetro do eixo	Caixas de mancal	Peças apropriadas Rolamento ¹⁾	Bucha de fixação ²⁾	Vedações	Tampa de fechamento	Largura com vedações
d_a						A_2
in/mm	–	–				mm
14 355,6	SNL 3076 F	23076 CCK/W33 C 3076 KM	OH 3076/14 H OH 3076/14 H	TS 76/14 TNF 76/14	ETS 76	410 483
	SNL 3076 L	23076 CCK/W33	OH 3076/14 H	TS 76/14 TNF 76/14	ETS 76	410 483
	SNL 3176 F	23176 CAK/W33 C 3176 KMB	OH 3176/14 H OH 3176/14 HE	TS 76/14 TNF 76/14	ETS 76	410 483
	SNL 3176 L	23176 CAK/W33	OH 3176/14 H	TS 76/14 TNF 76/14	ETS 76	410 483
	SNL 3276 F	23276 CAK/W33	OH 3276/14 H	TS 92/14 TNF 92/14	ETS 92	470 543
	SNL 3276 L	23276 CAK/W33	OH 3276/14 H	TS 92/14 TNF 92/14	ETS 92	470 543
15 381	SNL 3080 F	23080 CCK/W33 C 3080 KM	H 3080/15 H 3080/15	TS 80/15 TNF 80/15	ETS 80	410 483
	SNL 3080 L	23080 CCK/W33	H 3080/15	TS 80/15 TNF 80/15	ETS 80	410 483
	SNL 3180 F	23180 CAK/W33 C 3180 KM	H 3180/15 H 3180/15	TS 80/15 TNF 80/15	ETS 80	440 513
	SNL 3180 L	23180 CAK/W33	H 3180/15	TS 80/15 TNF 80/15	ETS 80	440 513
	SNL 3280 F	23280 CAK/W33	H 3280/15	TS 88/15 TNF 88/15	ETS 88	470 543
	SNL 3280 L	23280 CAK/W33	H 3280/15	TS 88/15 TNF 88/15	ETS 88	470 543

¹⁾ 222(00), 223(00), 230(00), 231(00), 232(00)... – rolamento autocompensador de rolos, C... – rolamentos de rolos toroidais CARB. Somente rolamentos comuns são listados. Outras variantes de rolamento também podem acomodar a caixa de mancal.

²⁾ A bucha de fixação acomoda apenas o rolamento da mesma linha. Se for desejada uma bucha de fixação lubrificada por óleo, entre em contato com a caixa de SKF para saber da disponibilidade. Somente buchas de fixação comuns são listadas. Outras variantes também podem acomodar o mancal.

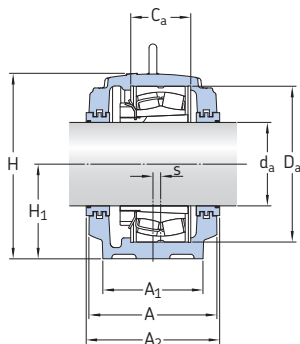


Diâmetro do eixo	Dimensões																Parafuso olhal conforme norma DIN 580	Massa Caixa de mancal	
	d_a	A	A_1	C_a	D_a	H	H_1	H_2	J	J_1	L	N	N_1	s	G	G			
in/mm	mm																in	-	kg
14 355,6	400	360	135	560	675	340	120	810	220	950	50	42	24	36	1 1/2	M 30	430		
	400	360	180	560	675	340	120	810	220	950	50	42	24	36	1 1/2	M 30	427		
	400	360	194	620	715	360	120	870	220	1040	50	42	30	36	1 1/2	M 36	473		
	400	360	214	620	715	360	120	870	220	1040	50	42	30	36	1 1/2	M 36	470		
	460	420	240	680	810	410	130	1000	260	1170	60	48	35	42	1 3/4	M 42	716		
	460	420	260	680	810	410	130	1000	260	1170	60	48	35	42	1 3/4	M 42	709		
15 381	400	360	148	600	695	350	120	840	220	1000	50	42	30	36	1 1/2	M 36	458		
	400	360	192	600	695	350	120	840	220	1000	50	42	30	36	1 1/2	M 36	454		
	430	390	200	650	755	380	125	950	240	1120	60	48	30	42	1 3/4	M 42	595		
	430	390	220	650	755	380	125	950	240	1120	60	48	30	42	1 3/4	M 42	595		
	460	420	256	720	810	410	130	1000	260	1170	60	48	35	42	1 3/4	M 42	716		
	460	420	276	720	810	410	130	1000	260	1170	60	48	35	42	1 3/4	M 42	709		

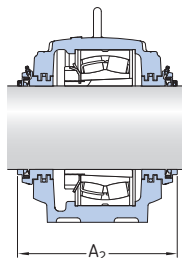
5.2 Caixas de mancal SNL grandes para rolamentos em bucha de fixação, eixos em polegadas

d_a 15 3/4 – 16 1/2 in

400,05 – 419,1 mm



Vedações de labirinto,
design TS

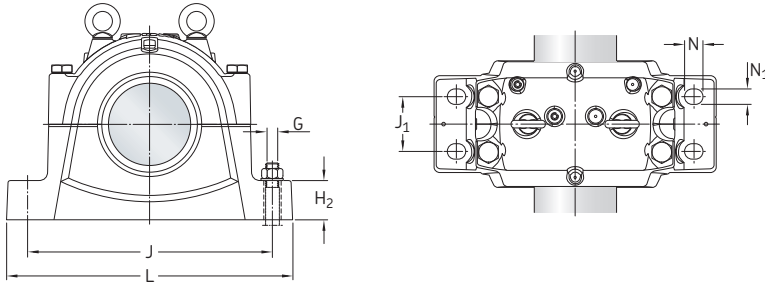


Vedações de taconita,
design TNF

Diâmetro do eixo	Caixas de mancal	Peças apropriadas Rolamento ¹⁾	Bucha de fixação ²⁾	Vedações	Tampa de fechamento	Largura com vedações
d_a						A_2
in/mm	–	–				mm
15 3/4 400,05	SNL 3084 F	23084 CAK/W33 C 3084 KM	H 3084/15.3/4 H 3084/15.3/4	TS 84/15.3/4 TNF 84/15.3/4	ETS 84	410 483
	SNL 3084 L	23084 CAK/W33	H 3084/15.3/4	TS 84/15.3/4 TNF 84/15.3/4	ETS 84	410 483
	SNL 3184 F	23184 CKJ/W33 C 3184 KM	H 3184/15.3/4 H 3184/15.3/4	TS 84/15.3/4 TNF 84/15.3/4	ETS 84	470 543
	SNL 3184 L	23184 CKJ/W33	H 3184/15.3/4	TS 84/15.3/4 TNF 84/15.3/4	ETS 84	470 543
	SNL 3284 F	23284 CAK/W33	H 3284/15.3/4	TS 92/15.3/4 TNF 92/15.3/4	ETS 92	480 553
	SNL 3284 L	23284 CAK/W33	H 3284/15.3/4	TS 92/15.3/4 TNF 92/15.3/4	ETS 92	480 553
16 1/2 419,1	SNL 3088 F	23088 CAK/W33 C 3088 KMB	OH 3088/16.1/2 H OH 3088/16.1/2 HE	TS 88/16.1/2 TNF 88/16.1/2	ETS 88	440 513
	SNL 3088 L	23088 CAK/W33	OH 3088/16.1/2 H	TS 88/16.1/2 TNF 88/16.1/2	ETS 88	440 513
	SNL 3188 F	23188 CAK/W33 C 3188 KMB	OH 3188/16.1/2 H OH 3188/16.1/2 HE	TS 88/16.1/2 TNF 88/16.1/2	ETS 88	470 543
	SNL 3188 L	23188 CAK/W33	OH 3188/16.1/2 H	TS 88/16.1/2 TNF 88/16.1/2	ETS 88	470 543
	SNL 3288 F	23288 CAK/W33	OH 3288/16.1/2 H	TS 96/16.1/2 TNF 96/16.1/2	ETS 96	480 553
	SNL 3288 L	23288 CAK/W33	OH 3288/16.1/2 H	TS 96/16.1/2 TNF 96/16.1/2	ETS 96	480 553

¹⁾ 222(00), 223(00), 230(00), 231(00), 232(00)... – rolamento autocompensador de rolos, C... – rolamentos de rolos toroidais CARB. Somente rolamentos comuns são listados. Outras variantes de rolamento também podem acomodar a caixa de mancal.

²⁾ A bucha de fixação acomoda apenas o rolamento da mesma linha. Se for desejada uma bucha de fixação lubrificada por óleo, entre em contato com a SKF para saber da disponibilidade. Somente buchas de fixação comuns são listadas. Outras variantes também podem acomodar a caixa de mancal.

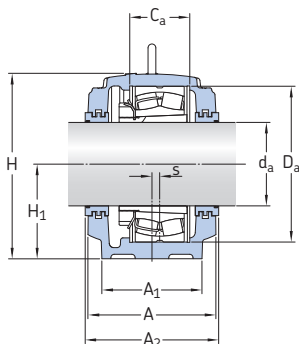


Diâmetro do eixo d_a	Dimensões																Parafuso olhal conforme norma DIN 580	Massa Caixa de mancal
	A	A_1	C_a	D_a	H	H_1	H_2	J	J_1	L	N	N_1	s	G	G			
in/mm	mm															in	-	kg
15 3/4 400,05	400	360	150	620	715	360	120	870	220	1040	50	42	30	36	1 1/2	M 36	473	
	400	360	194	620	715	360	120	870	220	1040	50	42	30	36	1 1/2	M 36	470	
	460	420	224	700	810	410	130	1000	260	1170	60	48	35	42	1 3/4	M 42	716	
	460	420	244	700	810	410	130	1000	260	1170	60	48	35	42	1 3/4	M 42	709	
	470	440	272	760	880	440	145	1070	260	1280	60	48	40	42	1 3/4	M 48	865	
	470	440	292	760	880	440	145	1070	260	1280	60	48	40	42	1 3/4	M 48	859	
16 1/2 419,1	430	390	157	650	755	380	125	950	240	1120	60	48	30	42	1 3/4	M 42	595	
	430	390	200	650	755	380	125	950	240	1120	60	48	30	42	1 3/4	M 42	595	
	460	430	226	720	835	420	135	1030	260	1220	60	48	35	42	1 3/4	M 42	755	
	460	430	246	720	835	420	135	1030	260	1220	60	48	35	42	1 3/4	M 42	751	
	470	440	280	790	920	460	155	1110	260	1330	70	56	40	48	2	M 48	947	
	470	440	300	790	920	460	155	1110	260	1330	70	56	40	48	2	M 48	941	

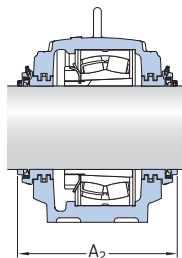
5.2 Caixas de mancal SNL grandes para rolamentos em bucha de fixação, eixos em polegadas

d_a 17 – 19 1/2 in

431,8 – 495,3 mm



Vedações de labirinto,
design TS

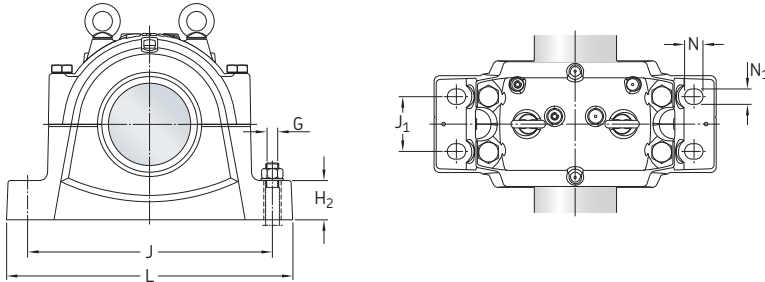


Vedações de taconita,
design TNF

Diâmetro do eixo	Caixas de mancal	Peças apropriadas Rolamento ¹⁾	Bucha de fixação ²⁾	Vedações	Tampa de fechamento	Largura com vedações
d_a						A_2
in/mm	–	–				mm
17 431,8	SNL 3092 F	23092 CAK/W33 C 3092 KM	OH 3092/17 H OH 3092/17 H	TS 92/17 TNF 92/17	ETS 92	470 543
	SNL 3092 L	23092 CAK/W33	OH 3092/17 H	TS 92/17 TNF 92/17	ETS 92	470 543
	SNL 3192 F	23192 CAK/W33 C 3192 KM	OH 3192/17 H OH 3192/17 H	TS 92/17 TNF 92/17	ETS 92	480 553
	SNL 3192 L	23192 CAK/W33	OH 3192/17 H	TS 92/17 TNF 92/17	ETS 92	480 553
18 457,2	SNL 3096 F	23096 CAK/W33 C 3096 KM	OH 3096/18 H OH 3096/18 H	TS 96/18 TNF 96/18	ETS 96	470 543
	SNL 3096 L	23096 CAK/W33	OH 3096/18 H	TS 96/18 TNF 96/18	ETS 96	470 543
	SNL 3196 F	23196 CAK/W33 C 3196 KMB	OH 3196/18 H OH 3196/18 HE	TS 96/18 TNF 96/18	ETS 96	480 553
	SNL 3196 L	23196 CAK/W33	OH 3196/18 H	TS 96/18 TNF 96/18	ETS 96	480 553
18 1/2 469,9	SNL 30/500 F	230/500 CAK/W33 C 30/500 KM	OH 30/500/18.1/2 H OH 30/500/18.1/2 H	TS 30/500/18.1/2 TNF 30/500/18.1/2	ETS 500	470 543
	SNL 30/500 L	230/500 CAK/W33	OH 30/500/18.1/2 H	TS 30/500/18.1/2 TNF 30/500/18.1/2	ETS 500	470 543
19 1/2 495,3	SNL 30/530 F	230/530 CAK/W33 C 30/530 KM	OH 30/530/19.1/2 H OH 30/530/19.1/2 H	TS 30/530/19.1/2 TNF 30/530/19.1/2	ETS 530	480 553
	SNL 30/530 L	230/530 CAK/W33	OH 30/530/19.1/2 H	TS 30/530/19.1/2 TNF 30/530/19.1/2	ETS 530	480 553

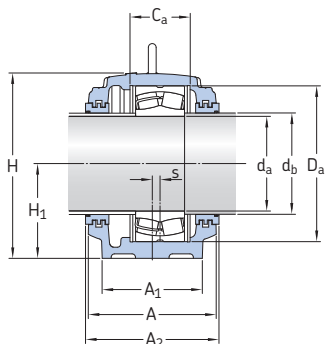
¹⁾ 222(00), 223(00), 230(00), 231(00), 232(00)... – rolamento autocompensador de rolos, C... – rolamentos de rolos toroidais CARB. Somente rolamentos comuns são listados. Outras variantes de rolamento também podem acomodar a caixa de mancal.

²⁾ A bucha de fixação acomoda apenas o rolamento da mesma linha. Se for desejada uma bucha de fixação lubrificada por óleo, entre em contato com a SKF para saber da disponibilidade. Somente buchas de fixação comuns são listadas. Outras variantes também podem acomodar a caixa de mancal.

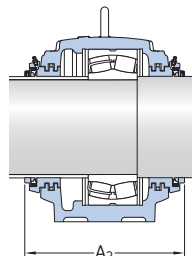


Diâmetro do eixo	Dimensões																Parafuso olhal conforme norma DIN 580	Massa Caixa de mancal
	d_a	A	A_1	C_a	D_a	H	H_1	H_2	J	J_1	L	N	N_1	s	G	G		
in/mm	mm															in	-	kg
17 431,8	460	420	163	680	810	410	130	1 000	260	1 170	60	48	35	42	1 3/4	M 42	716	
	460	420	224	680	810	410	130	1 000	260	1 170	60	48	35	42	1 3/4	M 42	709	
	470	440	240	760	880	440	145	1 070	260	1 280	60	48	35	42	1 3/4	M 48	865	
	470	440	260	760	880	440	145	1 070	260	1 280	60	48	35	42	1 3/4	M 48	859	
18 457,2	460	420	165	700	810	410	130	1 000	260	1 170	60	48	35	42	1 3/4	M 42	716	
	460	420	224	700	810	410	130	1 000	260	1 170	60	48	35	42	1 3/4	M 42	709	
	470	440	248	790	920	460	155	1 110	260	1 330	70	56	35	48	2	M 48	947	
	470	440	268	790	920	460	155	1 110	260	1 330	70	56	35	48	2	M 48	941	
18 1/2 469,9	460	430	167	720	835	420	135	1 030	260	1 220	60	48	35	42	1 3/4	M 42	755	
	460	430	226	720	835	420	135	1 030	260	1 220	60	48	35	42	1 3/4	M 42	751	
19 1/2 495,3	470	440	185	780	920	460	155	1 110	260	1 330	70	56	35	48	2	M 48	947	
	470	440	248	780	920	460	155	1 110	260	1 330	70	56	35	48	2	M 48	941	

5.3 Caixas de mancal SNL grandes para rolamentos em assento cilíndrico d_a 130 – 170 mm



Vedações de labirinto, design
TS

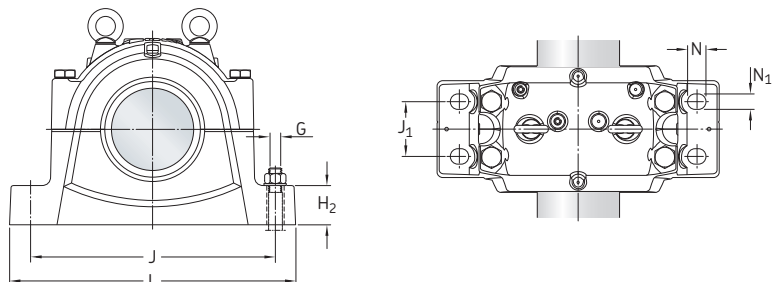


Vedações de taconita,
design TNF

Diâmetro do eixo d _a	Caixas de mancal	Peças apropriadas Rolamento ¹⁾	Anel de fixação ²⁾	Vedações	Tampa de fechamento	Largura com vedações A ₂
mm	–	–				mm
130	SNL 3134	22326 CC/W33 22326-2CS5	2 FRB 7.5/280 2 FRB 7.5/280	TS 34 TNF 34	ETS 34	240 299
140	SNL 3136	22328 CC/W33 22328-2CS5	2 FRB 7/300 2 FRB 7/300	TS 36 TNF 36	ETS 36	250 310
150	SNL 3138	22330 CC/W33 22330-2CS5	2 FRB 8/320 2 FRB 8/320	TS 38 TNF 38	ETS 38	270 330
160	SNL 3038	22232 CC/W33 22232-2CS5 23232 CC/W33 C 3232	2 FRB 17.5/290 2 FRB 17.5/290 2 FRB 5.5/290 2 FRB 5.5/290	TS 38/180 TNF 38/180	ETS 38	250 312
	SNL 3140	22332 CC/W33 22332-2CS5	2 FRB 9/340 2 FRB 9/340	TS 40 TNF 40	ETS 40	290 347
170	SNL 3134 G	23134 CC/W33 23134-2CS5	2 FRB 10/280 2 FRB 10/280	TS 40 TNF 40	ETS 40	240 299
	SNL 3234 G	23234 CC/W33	2 FRB 6/310	TS 40/190 TNF 40/190	ETS 40	270 327
	SNL 3040	22234 CC/W33 22234-2CS5 C 2234	2 FRB 18/310 2 FRB 18/310 2 FRB 18/310	TS 40/190 TNF 40/190	ETS 40	270 327
	SNL 3048	22334 CC/W33	2 FRB 10/360	TS 48/190 TNF 48/190	ETS 48	300 380

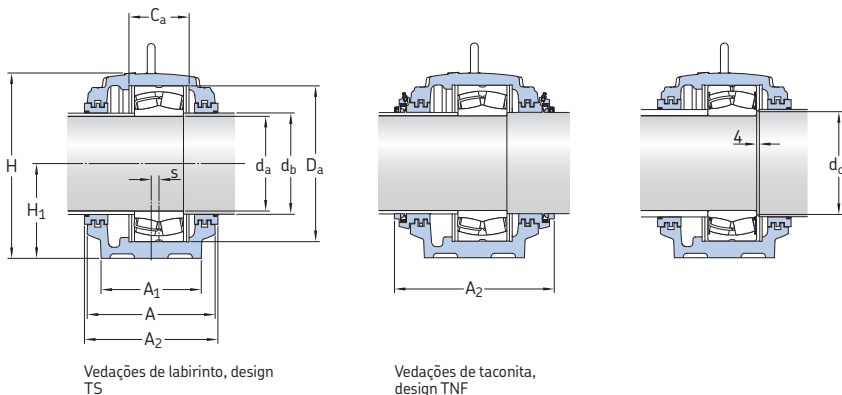
¹⁾ 222(00), 223(00), 230(00), 231(00), 232(00), 240(00) – rolamento autocompensador de rolos, C... – rolamentos de rolos toroidais CARB. Somente rolamentos comuns são listados. Outras variantes de rolamento também podem acomodar a caixa de mancal.

²⁾ O anel de fixação acomoda apenas o rolamento da mesma linha.



Diâmetro do eixo	Dimensões Caixas de mancal															Parafuso olhal conforme norma DIN 580	Massa Caixa de mancal
d_a	d_b	A	A_1	C_a	D_a	H	H_1	H_2	J	J_1	L	N	N_1	s	G		
mm	mm															-	kg
130	150	230	180	108	280	333	170	70	430	100	510	34	28	14	24	M16	69,5
140	160	240	190	116	300	353	180	75	450	110	530	34	28	15	24	M16	77,5
150	170	260	210	124	320	375	190	80	480	120	560	34	28	10	24	M20	97,5
160	180	240	190	115	290	353	180	75	450	110	530	34	28	15	24	M16	77,5
	180	280	230	132	340	411	210	85	510	130	610	42	35	10	30	M20	123
170	180	230	180	108	280	333	170	70	430	100	510	34	28	14	24	M16	69,5
	190	260	210	122	310	375	190	80	480	120	560	34	28	10	24	M20	97,5
	190	260	210	122	310	375	190	80	480	120	560	34	28	10	24	M20	97,5
	190	290	240	140	360	434	220	90	540	140	640	42	35	12	30	M20	139

5.3 Caixas de mancal SNL grandes para rolamentos em assento cilíndrico d_a 180 – 190 mm



Vedações de labirinto, design TS

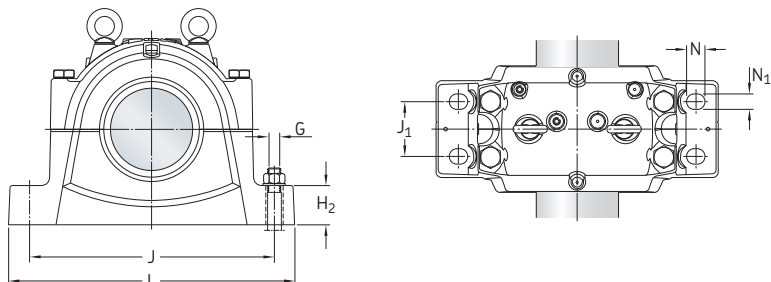
Vedações de taconita, design TNF

Diâmetro do eixo d _a	Caixas de mancal	Peças apropriadas Rolamento ¹⁾	Anel de fixação ²⁾	Vedações	Tampa de fechamento	Largura com vedações A ₂
mm	–	–				mm
180	SNL 3036 G	23036 CC/W33	2 FRB 17/280	TS 44	ETS 44	240 301
		23036-2CS5 ³⁾	2 FRB 17/280	TNF 44		
		24036 CC/W33	2 FRB 4/280			
		24036-2CS5 ³⁾	2 FRB 4/280			
		C 3036	2 FRB 17/280			
		C 4036 V	2 FRB 4/280			
		C 4036-2CS5V	2 FRB 4/280			
180	SNL 3136 G	23136 CC/W33	2 FRB 10/300	TS 44	ETS 44	250 311
		23136-2CS5	2 FRB 10/300	TNF 44		
		C 3136	2 FRB 10/300			
180	SNL 3138 G	22236 CC/W33	2 FRB 19/320	TS 44	ETS 44	270 329
		22236-2CS5	2 FRB 19/320	TNF 44		
180	SNL 3236 G	23236 CC/W33	2 FRB 6/320	TS 44	ETS 44	270 329
		C 3236	2 FRB 6/320	TNF 44		
190	SNL 3038 G	23038 CC/W33	4 FRB 10/290	TS 44	ETS 44	250 311
		24038 CC/W33	2 FRB 7.5/290	TNF 44		
		C 3038	4 FRB 10/290			
		C 4038	2 FRB 7.5/290			
		C 4038-2CS5V	2 FRB 7.5/290			
190	SNL 3138 G	23138 CC/W33	2 FRB 10/320	TS 44	ETS 44	270 329
		23138-2CS5	2 FRB 10/320	TNF 44		
		C 3138	2 FRB 10/320			
190	SNL 3238 G	23238 CC/W33	2 FRB 6/340	TS 48/210	ETS 48	290 372
				TNF 48/210		
190	SNL 3140 G	22238 CC/W33	4 FRB 10/340	TS 48/210	ETS 48	290 372
		22238-2CS5	4 FRB 10/340	TNF 48/210		
		C 2238	4 FRB 10/340			
190	SNL 3148	22338 CC/W33	2 FRB 8/400	TS 48/210	ETS 48	315 396

¹⁾ 222(00), 223(00), 230(00), 231(00), 232(00), 240(00) – rolamento autocompensador de rolos, C... – rolamentos de rolos toroidais CARB. Somente rolamentos comuns são listados. Outras variantes de rolamento também podem acomodar a caixa de mancal.

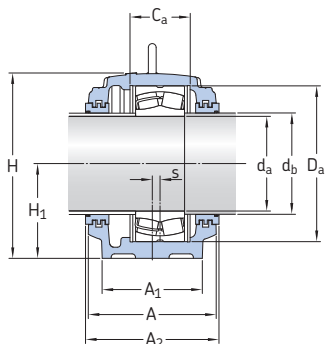
²⁾ O anel de fixação acomoda apenas o rolamento da mesma linha.

³⁾ O eixo deve ser modificado de acordo com o valor de dc para o rolamento.

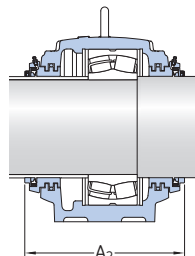


Diâmetro do eixo			Dimensões Caixas de mancal													Parafuso olhal conforme norma DIN 580	Massa Caixas de mancal			
d_a	d_b	d_c min.	d_c máx.	A	A_1	C_a	D_a	H	H_1	H_2	J	J_1	L	N	N_1	s	G			
mm			mm													-	kg			
180	200	191	199	230	180	108	280	333	170	70	430	100	510	34	28	14	24	M16	69,5	
		191	194																	
	200	-	-	240	190	116	300	353	180	75	450	110	530	34	28	15	24	M16	77,5	
	200	-	-	260	210	124	320	375	190	80	480	120	560	34	28	10	24	M20	97,5	
	200	-	-	260	210	124	320	375	190	80	480	120	560	34	28	10	24	M20	97,5	
190	200	-	-	240	190	115	290	353	180	75	450	110	530	34	28	15	24	M16	77,5	
	200	-	-	260	210	124	320	375	190	80	480	120	560	34	28	10	24	M20	97,5	
	210	-	-	280	230	132	340	411	210	85	510	130	610	42	35	10	30	M20	123	
	210	-	-	280	230	132	340	411	210	85	510	130	610	42	35	10	30	M20	123	
	210	-	-	310	260	148	400	474	240	95	600	150	700	42	35	12	30	M24	187	

5.3 Caixas de mancal SNL grandes para rolamentos em assento cilíndrico d_a 200 mm



Vedações de labirinto,
design TS

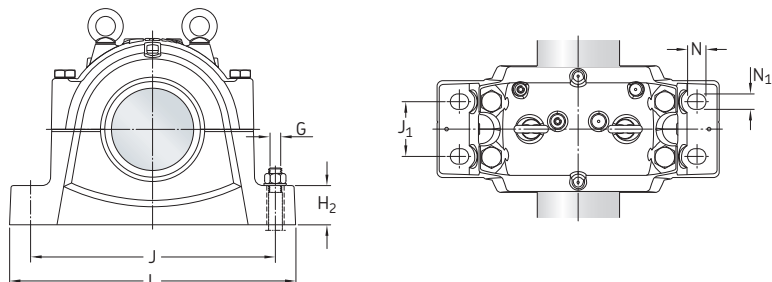


Vedações de taconita,
design TNF

Diâmetro do eixo d _a	Caixas de mancal	Peças apropriadas Rolamento ¹⁾	Anel de fixação ²⁾	Vedações	Tampa de fechamento	Largura com vedações A ₂
mm	–	–				mm
200	SNL 3040 G	23040 CC/W33	4 FRB 10/310	TS 48	ETS 48	270
		23040-2CS5	4 FRB 10/310	TNF 48		352
		24040 CC/W33	2 FRB 6.5/310			
		C 3040	4 FRB 10/310			
		C 4040 V	2 FRB 6.5/310			
		C 4040-2CS5V	2 FRB 6.5/310			
	SNL 3140 G	23140 CC/W33	2 FRB 10/340	TS 48	ETS 48	290
		23140-2CS5	2 FRB 10/340	TNF 48		372
		C 3140	2 FRB 10/340			
	SNL 3240 G	23240 CC/W33	2 FRB 6/360	TS 48	ETS 48	300
		23240-2CS5	2 FRB 6/360	TNF 48		380
	SNL 3048	22240 CC/W33	2 FRB 21/360	TS 48	ETS 48	300
		22240-2CS5	2 FRB 21/360	TNF 48		380
	SNL 3056	22340 CC/W33	2 FRB 14/420	TS 56/220	ETS 56	330
				TNF 56/220		404

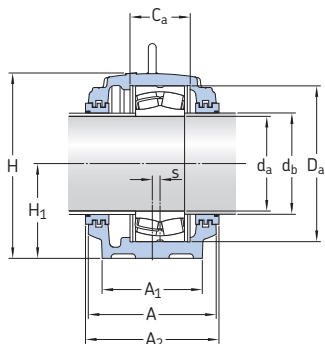
¹⁾ 222(00), 223(00), 230(00), 231(00), 232(00), 240(00) – rolamento autocompensador de rolos, C... – rolamentos de rolos toroidais CARB. Somente rolamentos comuns são listados. Outras variantes de rolamento também podem acomodar a caixa de mancal.

²⁾ O anel de fixação acomoda apenas o rolamento da mesma linha.

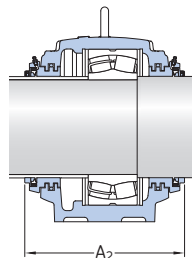


Diâmetro do eixo	Dimensões Caixas de mancal															Parafuso olhal conforme norma DIN 580	Massa Caixas de mancal
d_a	d_b	A	A_1	C_a	D_a	H	H_1	H_2	J	J_1	L	N	N_1	s	G		
mm	mm															-	kg
200	220	260	210	122	310	375	190	80	480	120	560	34	28	10	24	M 20	97,5
	220	280	230	132	340	411	210	85	510	130	610	42	35	10	30	M 20	123
	220	290	240	140	360	434	220	90	540	140	640	42	35	12	30	M 20	139
	220	290	240	140	360	434	220	90	540	140	640	42	35	12	30	M 20	139
	220	320	280	166	420	516	260	100	650	160	770	50	42	13	36	M 24	221

5.3 Caixas de mancal SNL grandes para rolamentos em assento cilíndrico d_a 220 mm



Vedações de labirinto,
design TS

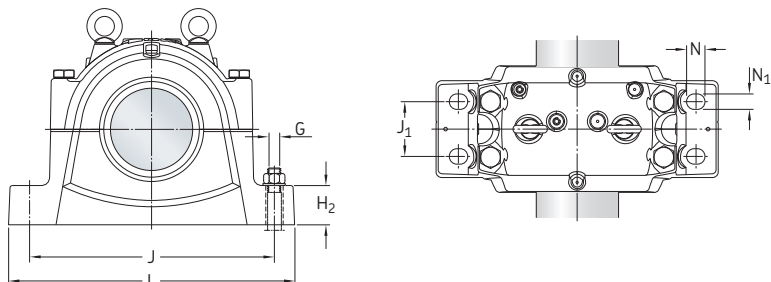


Vedações de taconita,
design TNF

Diâmetro do eixo	Caixas de mancal	Peças apropriadas Rolamento ¹⁾	Anel de fixação ²⁾	Vedações	Tampa de fechamento	Largura com vedações A ₂
d _a						
mm	–	–				mm
220	SNL 3044 G	23044 CC/W33	4 FRB 10/340	TS 52	ETS 52	290
		23044-2CS5	4 FRB 10/340	TNF 52		364
		24044 CC/W33	2 FRB 6/340			
		C 3044	4 FRB 10/340			
		C 4044 V	2 FRB 6/340			
SNL 3144 G	23144 CC/W33 23144-2CS5 C 3144	2 FRB 10/370	2 FRB 10/370	TS 52	ETS 52	300
		2 FRB 10/370	2 FRB 10/370	TNF 52		372
		2 FRB 10/370	2 FRB 10/370			
SNL 3244 G	23244 CC/W33	2 FRB 10/400	2 FRB 10/400	TS 56/240 TNF 56/240	ETS 56	315 386
SNL 3148 G	22244 CC/W33 22244-2CS5 C 2244	4 FRB 10/400	4 FRB 10/400	TS 56/240	ETS 56	315
		4 FRB 10/400	4 FRB 10/400	TNF 56/240		386
		4 FRB 10/400	4 FRB 10/400			
SNL 3156	22344 CC/W33	2 FRB 10.5/460	2 FRB 10.5/460	TS 56/240 TNF 56/240	ETS 56	330 404

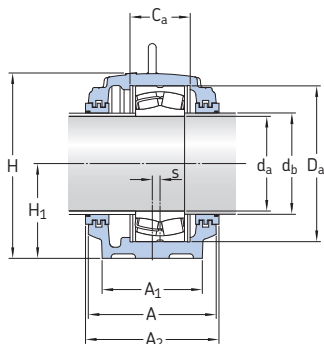
¹⁾ 222(00), 223(00), 230(00), 231(00), 232(00), 240(00) – rolamento autocompensador de rolos, C... – rolamentos de rolos toroidais CARB. Somente rolamentos comuns são listados. Outras variantes de rolamento também podem acomodar a caixa de mancal.

²⁾ O anel de fixação acomoda apenas o rolamento da mesma linha.

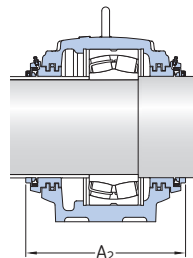


Diâmetro do eixo	Dimensões Caixas de mancal															Parafuso olhal conforme norma DIN 580	Massa Caixas de mancal
d_a	d_b	A	A_1	C_a	D_a	H	H_1	H_2	J	J_1	L	N	N_1	s	G		
mm	mm															-	kg
220	240	280	230	130	340	411	210	85	510	130	610	42	35	10	30	M 20	123
	240	290	240	140	370	434	220	90	540	140	640	42	35	12	30	M 20	138
	240	310	260	164	400	474	240	95	600	150	700	42	35	12	30	M 24	187
	240	310	260	148	400	474	240	95	600	150	700	42	35	12	30	M 24	187
	240	320	280	166	460	550	280	105	670	160	790	50	42	16	36	M 24	252

5.3 Caixas de mancal SNL grandes para rolamentos em assento cilíndrico d_a 240 – 260 mm



Vedações de labirinto,
design TS

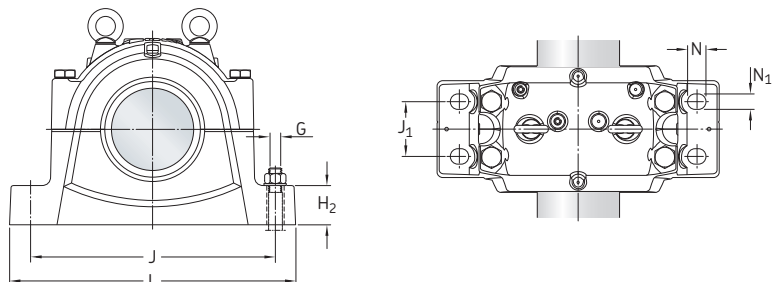


Vedações de taconita,
design TNF

Diâmetro do eixo d _a	Caixas de mancal	Peças apropriadas Rolamento ¹⁾	Anel de fixação ²⁾	Vedações	Tampa de fechamento	Largura com vedações A ₂
mm	–	–				mm
240	SNL 3048 G	23048 CC/W33	4 FRB 12/360	TS 56	ETS 56	300 370
		23048-2CS5	4 FRB 12/360	TNF 56		
		24048 CC/W33	2 FRB 11/360			
		C 3048	4 FRB 12/360			
SNL 3148 G	23148 CC/W33	2 FRB 10/400	TS 56	ETS 56	315 386	
	23148-2CS5	2 FRB 10/400	TNF 56			
	C 3148	2 FRB 10/400				
SNL 3248 G	23248 CC/W33	2 FRB 10/440	TS 60/260 TNF 60/260	ETS 60	330 404	
SNL 3152 G	22248 CC/W33	2 FRB 22/440	TS 60/260 TNF 60/260	ETS 60	330 412	
SNL 3160	22348 CC/W33	2 FRB 12.5/500	TS 60/260 TNF 60/260	ETS 60	360 434	
260	SNL 3052 G	23052 CC/W33	2 FRB 22/400	TS 60	ETS 60	315 394
		23052-2CS5	2 FRB 22/400	TNF 60		
		24052 CC/W33	2 FRB 4/400			
		C 3052	2 FRB 22/400			
	SNL 3152	23152 CC/W33	2 FRB 10/440	TS 60	ETS 60	330 412
		23152-2CS5	2 FRB 10/440	TNF 60		
		C 3152	2 FRB 10/440			
SNL 3252 G	23252 CC/W33	2 FRB 10/480	TS 64/280 TNF 64/280	ETS 64	360 434	
SNL 3064	22252 CC/W33	2 FRB 25.5/480	TS 64/280 TNF 64/280	ETS 64	360 434	
SNL 3164	22352 CC/W33	2 FRB 15.5/540	TS 64/290 TNF 64/290	ETS 64	380 454	

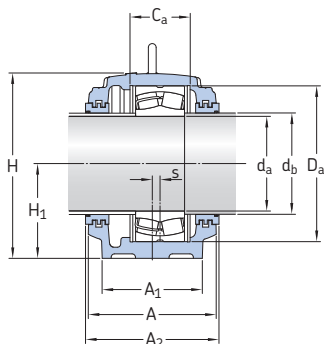
¹⁾ 222(00), 223(00), 230(00), 231(00), 232(00), 240(00) – rolamento autocompensador de rolos, C... – rolamentos de rolos toroidais CARB. Somente rolamentos comuns são listados. Outras variantes de rolamento também podem acomodar a caixa de mancal.

²⁾ O anel de fixação acomoda apenas o rolamento da mesma linha.

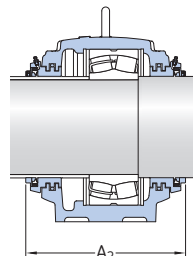


Diâmetro do eixo	Dimensões Caixas de mancal															Parafuso olhal conforme norma DIN 580	Massa Caixas de mancal
d_a	d_b	A	A_1	C_a	D_a	H	H_1	H_2	J	J_1	L	N	N_1	s	G		
mm	mm															-	kg
240	260	290	240	140	360	434	220	90	540	140	640	42	35	12	30	M 20	139
	260	310	260	148	400	474	240	95	600	150	700	42	35	12	30	M 24	187
	260	320	280	180	440	516	260	100	650	160	770	50	42	13	36	M 24	221
	260	320	280	164	440	516	260	100	650	160	770	50	42	13	36	M 24	221
	260	350	310	180	500	591	300	110	710	190	830	50	42	22	36	M 30	301
260	280	310	260	148	400	474	240	95	600	150	700	42	35	12	30	M 24	187
	280	320	280	164	440	516	260	100	650	160	770	50	42	13	36	M 24	221
	280	350	310	194	480	591	300	110	710	190	830	50	42	22	36	M 30	301
	280	350	310	181	480	591	300	110	710	190	830	50	42	22	36	M 30	301
	290	370	330	196	540	631	320	115	750	200	880	50	42	23	36	M 30	339

5.3 Caixas de mancal SNL grandes para rolamentos em assento cilíndrico d_a 280 – 300 mm



Vedações de labirinto,
design TS

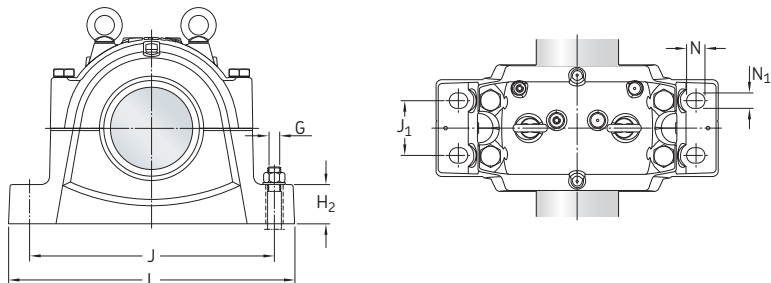


Vedações de taconita,
design TNF

Diâmetro do eixo d _a	Caixas de mancal	Peças apropriadas Rolamento ¹⁾	Anel de fixação ²⁾	Vedações	Tampa de fechamento	Largura com vedações A ₂
mm	–	–				mm
280	SNL 3056 G	23056 CC/W33	6 FRB 10/420	TS 64	ETS 64	330
		24056 CC/W33	2 FRB 13/420	TNF 64		404
		C 3056	6 FRB 10/420			
	SNL 3156 G	23156 CC/W33	2 FRB 10/460	TS 64	ETS 64	330
		23156-2CS5	2 FRB 10/460	TNF 64		
	SNL 3256 G	23256 CC/W33	2 FRB 10/500	TS 68/300 TNF 68/300	ETS 68	360 433
	SNL 3160 G	22256 CC/W33	2 FRB 25/500	TS 68/300 TNF 68/300	ETS 68	360 433
	SNL 3168 L	22356 CC/W33	2 FRB 17.5/580	TS 68/310 TNF 68/310	ETS 68	410 483
300	SNL 3060 G	23060 CC/W33	2 FRB 25/460	TS 68 TNF 68	ETS 68	330 403
		24060 CC/W33	2 FRB 4/460			
		C 3060 M	2 FRB 25/460			
		C 4060 M	2 FRB 4/460			
	SNL 3160 G	23160 CC/W33	2 FRB 10/500	TS 68	ETS 68	360 433
23160-2CS5	2 FRB 10/500	TNF 68				
	SNL 3260 G	23260 CC/W33	2 FRB 10/540	TS 72/320 TNF 72/320	ETS 72	380 453
	SNL 3164 G	22260 CC/W33	2 FRB 28/540	TS 72/320 TNF 72/320	ETS 72	380 453

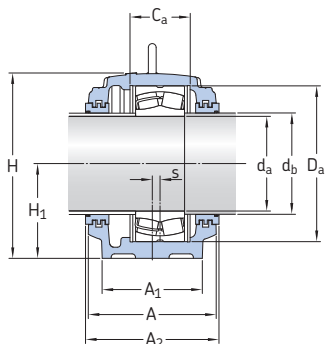
¹⁾ 222(00), 223(00), 230(00), 231(00), 232(00), 240(00) – rolamento autocompensador de rolos, C... – rolamentos de rolos toroidais CARB. Somente rolamentos comuns são listados. Outras variantes de rolamento também podem acomodar a caixa de mancal.

²⁾ O anel de fixação acomoda apenas o rolamento da mesma linha.

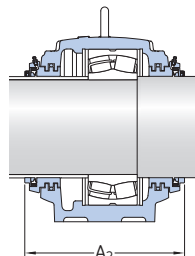


Diâmetro do eixo	Dimensões Caixas de mancal															Parafuso olhal conforme norma DIN 580	Massa Caixas de mancal
	d_b	A	A_1	C_a	D_a	H	H_1	H_2	J	J_1	L	N	N_1	s	G		
mm	mm															-	kg
280	300	320	280	166	420	516	260	100	650	160	770	50	42	13	36	M 24	221
	300	320	280	166	460	550	280	105	670	160	790	50	42	16	36	M 24	252
	300	350	310	196	500	591	300	110	710	190	830	50	42	22	36	M 30	301
	300	350	310	180	500	591	300	110	710	190	830	50	42	22	36	M 30	301
	310	400	360	210	580	675	340	120	810	220	950	50	42	24	36	M 30	427
300	320	320	280	168	460	550	280	105	670	160	790	50	42	16	36	M 24	252
	320	350	310	180	500	591	300	110	710	190	830	50	42	22	36	M 30	301
	320	370	330	212	540	631	320	115	750	200	880	50	42	23	36	M 30	339
	320	370	330	196	540	631	320	115	750	200	880	50	42	23	36	M 30	339

5.3 Caixas de mancal SNL grandes para rolamentos em assento cilíndrico d_a 320 – 340 mm



Vedações de labirinto,
design TS

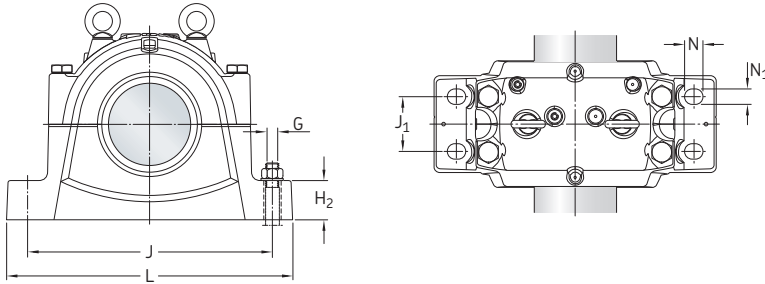


Vedações de taconita,
design TNF

Diâmetro do eixo d _a	Caixas de mancal	Peças apropriadas Rolamento ¹⁾	Anel de fixação ²⁾	Vedações	Tampa de fechamento	Largura com vedações A ₂
mm	–	–				mm
320	SNL 3064 G	23064 CC/W33	6 FRB 10/480	TS 72	ETS 72	360
		24064 CC/W33	2 FRB 10.5/480	TNF 72		433
		C 3064 M	6 FRB 10/480			
	SNL 3164 G	23164 CC/W33	2 FRB 10/540	TS 72	ETS 72	380
		23164-2CS5	2 FRB 10/540	TNF 72		453
	SNL 3264 GF	23264 CC/W33	–	TS 76/340 TNF 76/340	ETS 76	410 483
	SNL 3264 GL	23264 CC/W33	–	TS 76/340 TNF 76/340	ETS 76	410 483
	SNL 3168 GF	22264 CC/W33	2 FRB 20/580	TS 76/340 TNF 76/340	ETS 76	410 483
340	SNL 3068 G	23068 CC/W33	4 FRB 16/520	TS 76	ETS 76	380
		24068 CC/W33	2 FRB 8.5/520	TNF 76		453
		C 3068 M	4 FRB 16/520			
	SNL 3168 GF	23168 CC/W33	–	TS 76	ETS 76	410
		23168-2CS5	–	TNF 76		483
			C 3168 M	–		
	SNL 3168 GL	23168 CC/W33	–	TS 76	ETS 76	410
		23168-2CS5	–	TNF 76		483
	SNL 3268 GF	23268 CA/W33	–	TS 76/370 TNF 76/370	ETS 76	410 483
	SNL 3268 GL	23268 CA/W33	–	TS 76/370 TNF 76/370	ETS 76	410 483

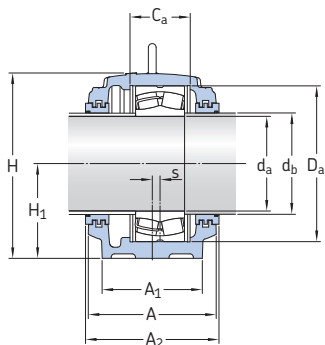
¹⁾ 222(00), 223(00), 230(00), 231(00), 232(00), 240(00) – rolamento autocompensador de rolos, C... – rolamentos de rolos toroidais CARB. Somente rolamentos comuns são listados. Outras variantes de rolamento também podem acomodar a caixa de mancal.

²⁾ O anel de fixação acomoda apenas o rolamento da mesma linha.

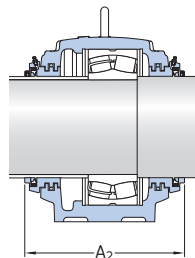


Diâmetro do eixo	Dimensões Caixas de mancal															Parafuso olhal conforme norma DIN 580	Massa Caixas de mancal
d_a	d_b	A	A_1	C_a	D_a	H	H_1	H_2	J	J_1	L	N	N_1	s	G		
mm	mm															-	kg
320	340	350	310	181	480	591	300	110	710	190	830	50	42	22	36	M 30	301
	340	370	330	196	540	631	320	115	750	200	880	50	42	23	36	M 30	339
	340	400	360	208	580	675	340	120	810	220	950	50	42	24	36	M 30	430
	340	400	360	228	580	675	340	120	810	220	950	50	42	24	36	M 30	427
	340	400	360	190	580	675	340	120	810	220	950	50	42	24	36	M 30	430
340	360	370	330	197	520	631	320	115	750	200	880	50	42	23	36	M 30	339
	360	400	360	190	580	675	340	120	810	220	950	50	42	24	36	M 30	430
	360	400	360	210	580	675	340	120	810	220	950	50	42	24	36	M 30	427
	370	400	360	224	620	715	360	120	870	220	1040	50	42	30	36	M 36	473
	370	400	360	244	620	715	360	120	870	220	1040	50	42	30	36	M 36	470

5.3 Caixas de mancal SNL grandes para rolamentos em assento cilíndrico d_a 360 mm



Vedações de labirinto,
design TS

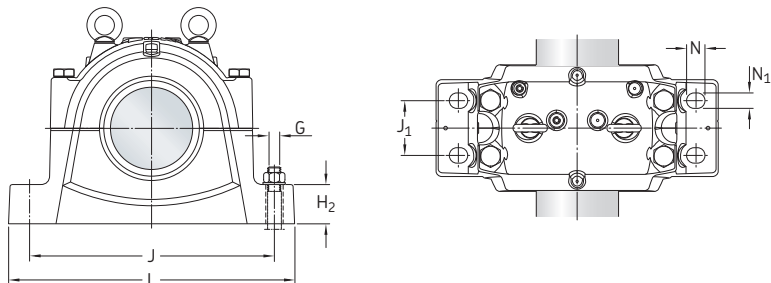


Vedações de taconita,
design TNF

Diâmetro do eixo d _a	Caixas de mancal	Peças apropriadas Rolamento ¹⁾	Anel de fixação ²⁾	Vedações	Tampa de fechamento	Largura com vedações A ₂
mm	–	–				mm
360	SNL 3072 G	23072 CC/W33	4 FRB 16/540	TS 80	ETS 80	380
		24072 CC/W33	2 FRB 9/540	TNF 80		453
		C 3072 M	4 FRB 16/540			
	SNL 3172 GF	23172 CC/W33	–	TS 80	ETS 80	410
		23172-2CS5	–	TNF 80		483
		C 3172 M	–			
SNL 3172 GL	23172 CC/W33	–	TS 80	ETS 80	410	
	23172-2CS5	–	TNF 80		483	
SNL 3272 GF	23272 CA/W33	–	TS 80/390	ETS 80	440	
		–	TNF 80/390		513	
SNL 3272 GL	23272 CA/W33	–	TS 80/390	ETS 80	440	
		–	TNF 80/390		513	
SNL 3180 L	22272 CA/W33	2 FRB 25/650	TS 80/390 TNF 80/390	ETS 80	440 513	

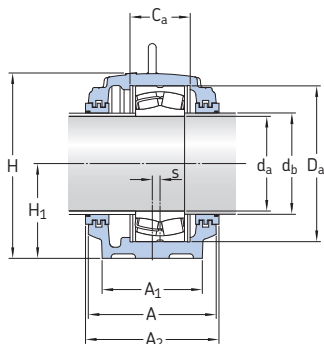
¹⁾ 222(00), 223(00), 230(00), 231(00), 232(00), 240(00) – rolamento autocompensador de rolos, C... – rolamentos de rolos toroidais CARB. Somente rolamentos comuns são listados. Outras variantes de rolamento também podem acomodar a caixa de mancal.

²⁾ O anel de fixação acomoda apenas o rolamento da mesma linha.

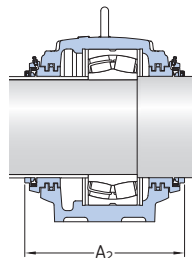


Diâmetro do eixo	Dimensões Caixas de mancal														Parafuso olhal conforme norma DIN 580	Massa Caixas de mancal	
d_a	d_b	A	A_1	C_a	D_a	H	H_1	H_2	J	J_1	L	N	N_1	s	G		
mm	mm														-	kg	
360	380	370	330	198	540	631	320	115	750	200	880	50	42	23	36	M 30	339
	380	400	360	192	600	695	350	120	840	220	1 000	50	42	30	36	M 36	458
	380	400	360	212	600	695	350	120	840	220	1 000	50	42	30	36	M 36	454
	390	430	390	232	650	755	380	125	950	240	1 120	60	48	30	42	M 42	595
	390	430	390	252	650	755	380	125	950	240	1 120	60	48	30	42	M 42	595
	390	430	390	220	650	755	380	125	950	240	1 120	60	48	30	42	M 42	595

5.3 Caixas de mancal SNL grandes para rolamentos em assento cilíndrico d_a 380 mm



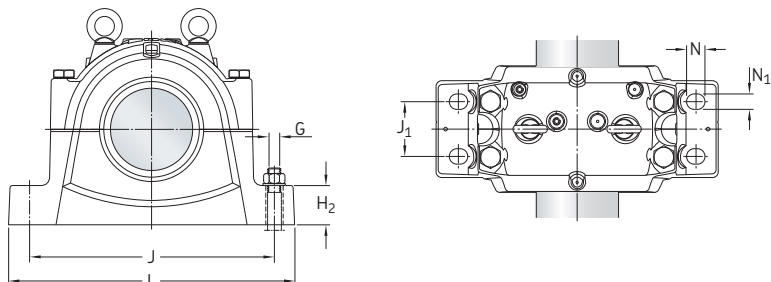
Vedações de labirinto,
design TS



Vedações de taconita,
design TNF

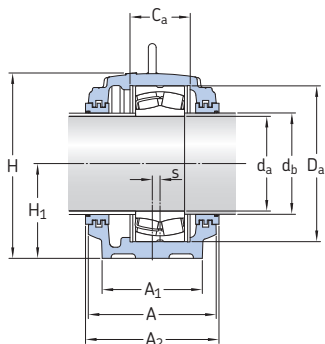
Diâmetro do eixo	Caixas de mancal	Peças apropriadas Rolamento ¹⁾	Vedações	Tampa de fechamento	Largura com vedações A ₂
d _a					
mm	–	–			mm
380	SNL 3076 GF	23076 CC/W33 C 3076 M	TS 84 TNF 84	ETS 84	410 483
	SNL 3076 GL	23076 CC/W33	TS 84 TNF 84	ETS 84	410 483
	SNL 3176 GF	23176 CA/W33	TS 84 TNF 84	ETS 84	410 483
	SNL 3176 GL	23176 CA/W33	TS 84 TNF 84	ETS 84	410 483
	SNL 3276 GF	23276 CA/W33	TS 92/410 TNF 92/410	ETS 92	470 543
	SNL 3276 GL	23276 CA/W33	TS 92/410 TNF 92/410	ETS 92	470 543
	SNL 4076 GF	24076 CC/W33	TS 84 TNF 84	ETS 84	410 483
	SNL 4076 GL	24076 CC/W33	TS 84 TNF 84	ETS 84	410 483

¹⁾ 222(00), 223(00), 230(00), 231(00), 232(00), 240(00) – rolamento autocompensador de rolos, C... – rolamentos de rolos toroidais CARB. Somente rolamentos comuns são listados. Outras variantes de rolamento também podem acomodar a caixa de mancal.

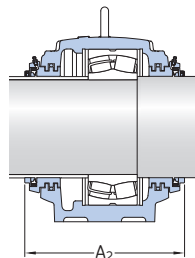


Diâmetro do eixo	Dimensões Caixas de mancal															Parafuso olhal conforme norma DIN 580	Massa Caixas de mancal	
	d_a	d_b	A	A_1	C_a	D_a	H	H_1	H_2	J	J_1	L	N	N_1	s			G
mm	mm																-	kg
380	400	400	360	135	560	675	340	120	810	220	950	50	42	24	36	M 30	430	
	400	400	360	180	560	675	340	120	810	220	950	50	42	24	36	M 30	427	
	400	400	360	194	620	715	360	120	870	220	1040	50	42	30	36	M 36	473	
	400	400	360	214	620	715	360	120	870	220	1040	50	42	30	36	M 36	470	
	410	460	420	240	680	810	410	130	1000	260	1170	60	48	35	42	M 42	716	
	410	460	420	260	680	810	410	130	1000	260	1170	60	48	35	42	M 42	709	
	400	400	360	180	560	675	340	120	810	220	950	50	42	24	36	M 30	430	
	400	400	360	200	560	675	340	120	810	220	950	50	42	24	36	M 30	427	

5.3 Caixas de mancal SNL grandes para rolamentos em assento cilíndrico d_a 400 mm



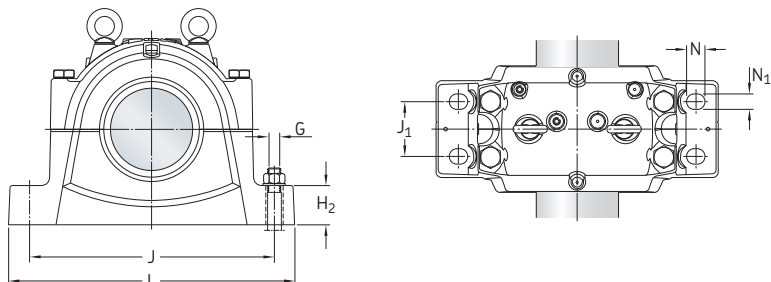
Vedações de labirinto,
design TS



Vedações de taconita,
design TNF

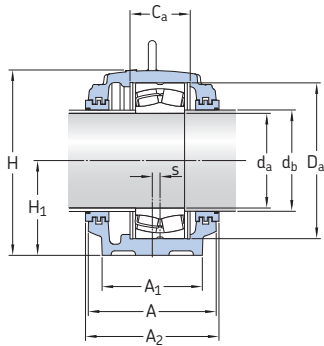
Diâmetro do eixo	Caixas de mancal	Peças apropriadas Rolamento ¹⁾	Vedações	Tampa de fechamento	Largura com vedações A ₂
d _a					
mm	–	–			mm
400	SNL 3080 GF	23080 CC/W33 C 3080 M	TS 92 TNF 92	ETS 92	410 483
	SNL 3080 GL	23080 CC/W33	TS 92 TNF 92	ETS 92	410 483
	SNL 3180 GF	23180 CA/W33 23180-2CS5 C 3180 M	TS 92 TNF 92	ETS 92	440 513
	SNL 3180 GL	23180 CA/W33 23180-2CS5	TS 92 TNF 92	ETS 92	440 513
	SNL 3280 GF	23280 CA/W33	TS 500/430 TNF 500/430	ETS 500	470 543
	SNL 3280 GL	23280 CA/W33	TS 500/430 TNF 500/430	ETS 500	470 543
	SNL 4080 GF	24080 ECCJ/W33	TS 92 TNF 92	ETS 92	410 483
	SNL 4080 GL	24080 ECCJ/W33	TS 92 TNF 92	ETS 92	410 483

¹⁾ 222(00), 223(00), 230(00), 231(00), 232(00), 240(00) – rolamento autocompensador de rolos, C... – rolamentos de rolos toroidais CARB. Somente rolamentos comuns são listados. Outras variantes de rolamento também podem acomodar a caixa de mancal.

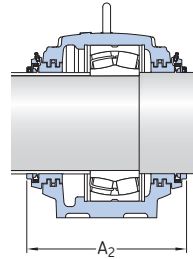


Diâmetro do eixo	Dimensões Caixas de mancal															Parafuso olhal conforme norma DIN 580	Massa Caixas de mancal
	d_a	d_b	A	A_1	C_a	D_a	H	H_1	H_2	J	J_1	L	N	N_1	s		
mm	mm															-	kg
400	430	400	360	148	600	695	350	120	840	220	1000	50	42	30	36	M 36	458
	430	400	360	192	600	695	350	120	840	220	1000	50	42	30	36	M 36	454
	430	430	390	200	650	755	380	125	950	240	1120	60	48	30	42	M 42	595
	430	430	390	220	650	755	380	125	950	240	1120	60	48	30	42	M 42	595
	430	460	430	256	720	835	420	135	1030	260	1220	60	48	35	42	M 42	745
	430	460	430	276	720	835	420	135	1030	260	1220	60	48	35	42	M 42	740
	430	400	360	200	600	695	350	120	840	220	1000	50	42	30	36	M 36	458
	430	400	360	220	600	695	350	120	840	220	1000	50	42	30	36	M 36	454

5.3 Caixas de mancal SNL grandes para rolamentos em assento cilíndrico d_a 420 mm



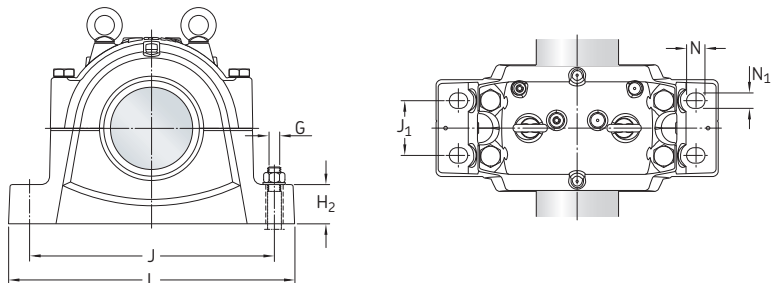
Vedações de labirinto,
design TS



Vedações de taconita,
design TNF

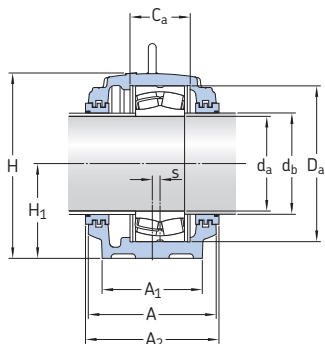
Diâmetro do eixo	Caixas de mancal	Peças apropriadas Rolamento ¹⁾	Vedações	Tampa de fechamento	Largura com vedações A ₂
d _a	–	–			mm
mm	–	–			mm
420	SNL 3084 GF	23084 CA/W33 C 3084 M	TS 96 TNF 96	ETS 96	410 483
	SNL 3084 GL	23084 CA/W33	TS 96 TNF 96	ETS 96	410 483
	SNL 3184 GF	23184 CJ/W33 C 3184 M	TS 96 TNF 96	ETS 96	470 543
	SNL 3184 GL	23184 CJ/W33	TS 96 TNF 96	ETS 96	470 543
	SNL 3284 GF	23284 CA/W33	TS 530/460 TNF 530/460	ETS 530	480 553
	SNL 3284 GL	23284 CA/W33	TS 530/460 TNF 530/460	ETS 530	480 553
	SNL 4084 GF	24084 ECA/W33	TS 96 TNF 96	ETS 96	410 483
	SNL 4084 GL	24084 ECA/W33	TS 96 TNF 96	ETS 96	410 483

¹⁾ 222(00), 223(00), 230(00), 231(00), 232(00), 240(00) – rolamento autocompensador de rolos, C... – rolamentos de rolos toroidais CARB. Somente rolamentos comuns são listados. Outras variantes de rolamento também podem acomodar a caixa de mancal.

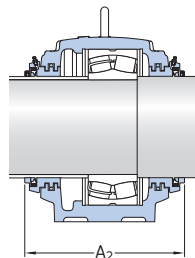


Diâmetro do eixo	Dimensões Caixas de mancal																Parafuso olhal conforme norma DIN 580	Massa Caixas de mancal
	d_a	d_b	A	A_1	C_a	D_a	H	H_1	H_2	J	J_1	L	N	N_1	s	G		
mm	mm																-	kg
420	450	400	360	150	620	715	360	120	870	220	1040	50	42	30	36	M36	473	
	450	400	360	194	620	715	360	120	870	220	1040	50	42	30	36	M36	470	
	450	460	420	224	700	810	410	130	1000	260	1170	60	48	35	42	M42	716	
	450	460	420	244	700	810	410	130	1000	260	1170	60	48	35	42	M42	709	
	460	470	440	272	760	880	440	145	1070	260	1280	60	48	40	42	M48	865	
	460	470	440	292	760	880	440	145	1070	260	1280	60	48	40	42	M48	859	
	450	400	360	200	620	715	360	120	870	220	1040	50	42	30	36	M36	473	
	450	400	360	220	620	715	360	120	870	220	1040	50	42	30	36	M36	470	

5.3 Caixas de mancal SNL grandes para rolamentos em assento cilíndrico d_a 440 mm



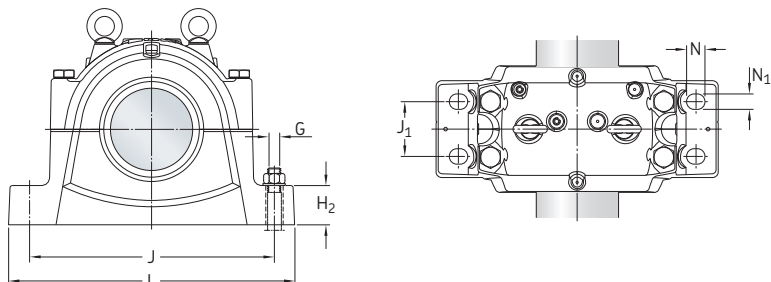
Vedações de labirinto,
design TS



Vedações de taconita,
design TNF

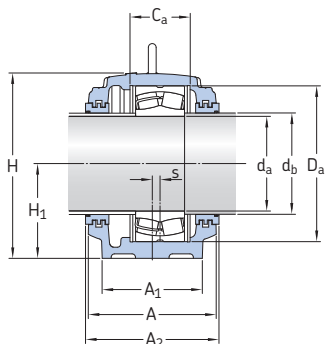
Diâmetro do eixo	Caixas de mancal	Peças apropriadas Rolamento ¹⁾	Vedações	Tampa de fechamento	Largura com vedações A ₂
d _a					
mm	–	–			mm
440	SNL 3088 GF	23088 CA/W33 C 3088 MB	TS 500 TNF 500	ETS 500	440 513
	SNL 3088 GL	23088 CA/W33	TS 500 TNF 500	ETS 500	440 513
	SNL 3188 GF	23188 CA/W33	TS 500 TNF 500	ETS 500	470 543
	SNL 3188 GL	23188 CA/W33	TS 500 TNF 500	ETS 500	470 543
	SNL 3288 GF	23288 CA/W33	TS 560/480 TNF 560/480	ETS 560	480 553
	SNL 3288 GL	23288 CA/W33	TS 560/480 TNF 560/480	ETS 560	480 553
	SNL 4088 GF	24088 ECA/W33	TS 500 TNF 500	ETS 500	440 513
	SNL 4088 GL	24088 ECA/W33	TS 500 TNF 500	ETS 500	440 513

¹⁾ 222(00), 223(00), 230(00), 231(00), 232(00), 240(00) – rolamento autocompensador de rolos, C... – rolamentos de rolos toroidais CARB. Somente rolamentos comuns são listados. Outras variantes de rolamento também podem acomodar a caixa de mancal.

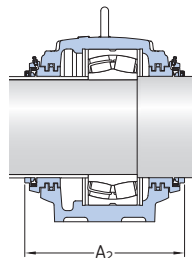


Diâmetro do eixo	Dimensões Caixas de mancal															Parafuso olhal conforme norma DIN 580	Massa Caixas de mancal	
	d_a	d_b	A	A_1	C_a	D_a	H	H_1	H_2	J	J_1	L	N	N_1	s			G
mm	mm																-	kg
440	470	430	390	157	650	755	380	125	950	240	1120	60	48	30	42	M 42	595	
	470	430	390	200	650	755	380	125	950	240	1120	60	48	30	42	M 42	595	
	470	460	430	226	720	835	420	135	1030	260	1220	60	48	35	42	M 42	755	
	470	460	430	246	720	835	420	135	1030	260	1220	60	48	35	42	M 42	751	
	480	470	440	280	790	920	460	155	1110	260	1330	70	56	40	48	M 48	947	
	480	470	440	300	790	920	460	155	1110	260	1330	70	56	40	48	M 48	941	
	470	430	390	212	650	755	380	125	950	240	1120	60	48	30	42	M 42	595	
	470	430	390	232	650	755	380	125	950	240	1120	60	48	30	42	M 42	595	

5.3 Caixas de mancal SNL grandes para rolamentos em assento cilíndrico d_a 460 – 480 mm



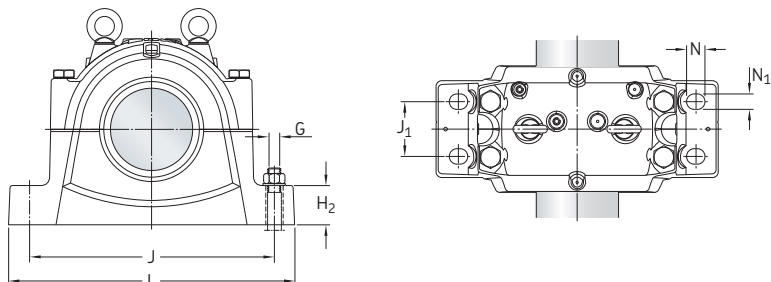
Vedações de labirinto,
design TS



Vedações de taconita,
design TNF

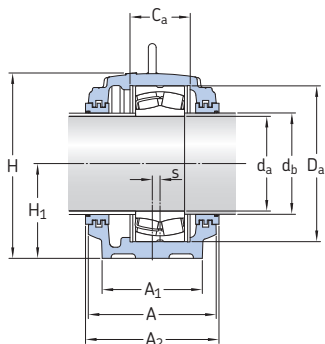
Diâmetro do eixo d _a	Caixas de mancal	Peças apropriadas Rolamento ¹⁾	Vedações	Tampa de fechamento	Largura com vedações A ₂
mm	–	–			mm
460	SNL 3092 GF	23092 CA/W33 C 3092 M	TS 530 TNF 530	ETS 530	470 543
	SNL 3092 GL	23092 CA/W33	TS 530 TNF 530	ETS 530	470 543
	SNL 3192 GF	23192 CA/W33 C 3192 M	TS 530 TNF 530	ETS 530	480 553
	SNL 3192 GL	23192 CA/W33	TS 530 TNF 530	ETS 530	480 553
	SNL 4092 GF	24092 ECA/W33	TS 530 TNF 530	ETS 530	470 543
	SNL 4092 GL	24092 ECA/W33	TS 530 TNF 530	ETS 530	470 543
480	SNL 3096 GF	23096 CA/W33 C 3096 M	TS 530/510 TNF 530/510	ETS 530	470 543
	SNL 3096 GL	23096 CA/W33	TS 530/510 TNF 530/510	ETS 530	470 543
	SNL 3196 GF	23196 CA/W33	TS 560/520 TNF 560/520	ETS 560	480 553
	SNL 3196 GL	23196 CA/W33	TS 560/520 TNF 560/520	ETS 560	480 553
	SNL 4096 GF	24096 ECA/W33	TS 530/510 TNF 530/510	ETS 530	470 543
	SNL 4096 GL	24096 ECA/W33	TS 530/510 TNF 530/510	ETS 530	470 543

¹⁾ 222(00), 223(00), 230(00), 231(00), 232(00), 240(00) – rolamento autocompensador de rolos, C... – rolamentos de rolos toroidais CARB. Somente rolamentos comuns são listados. Outras variantes de rolamento também podem acomodar a caixa de mancal.

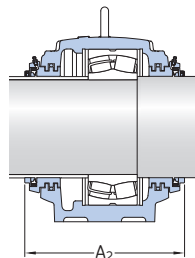


Diâmetro do eixo	Dimensões Caixas de mancal															Parafuso olhal conforme norma DIN 580	Massa Caixas de mancal
	d_b	A	A_1	C_a	D_a	H	H_1	H_2	J	J_1	L	N	N_1	s	G		
mm	mm															-	kg
460	500	460	420	163	680	810	410	130	1000	260	1170	60	48	35	42	M 42	716
	500	460	420	224	680	810	410	130	1000	260	1170	60	48	35	42	M 42	709
	500	470	440	240	760	880	440	145	1070	260	1280	60	48	35	42	M 48	865
	500	470	440	260	760	880	440	145	1070	260	1280	60	48	35	42	M 48	859
	500	460	420	218	680	810	410	130	1000	260	1170	60	48	35	42	M 42	716
	500	460	420	238	680	810	410	130	1000	260	1170	60	48	35	42	M 42	709
480	510	460	420	165	700	810	410	130	1000	260	1170	60	48	35	42	M 42	716
	510	460	420	224	700	810	410	130	1000	260	1170	60	48	35	42	M 42	709
	520	470	440	248	790	920	460	155	1110	260	1330	70	56	35	48	M 48	947
	520	470	440	268	790	920	460	155	1110	260	1330	70	56	35	48	M 48	941
	510	460	420	218	700	810	410	130	1000	260	1170	60	48	35	42	M 42	716
	510	460	420	238	700	810	410	130	1000	260	1170	60	48	35	42	M 42	709

5.3 Caixas de mancal SNL grandes para rolamentos em assento cilíndrico d_a 500 – 530 mm



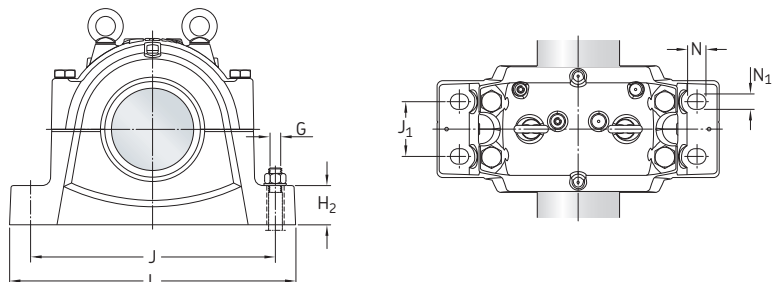
Vedações de labirinto,
design TS



Vedações de taconita,
design TNF

Diâmetro do eixo d _a	Caixas de mancal	Peças apropriadas Rolamento ¹⁾	Vedações	Tampa de fechamento	Largura com vedações A ₂
mm	–	–			mm
500	SNL 30/500 GF	230/500 CA/W33 C 30/500 M	TS 560 TNF 560	ETS 560	470 543
	SNL 30/500 GL	230/500 CA/W33	TS 560 TNF 560	ETS 560	470 543
	SNL 40/500 GF	240/500 ECA/W33	TS 560 TNF 560	ETS 560	470 543
	SNL 40/500 GL	240/500 ECA/W33	TS 560 TNF 560	ETS 560	470 543
530	SNL 30/530 GF	230/530 CA/W33 C 30/530 M	TS 600 TNF 600	ETS 600	480 553
	SNL 30/530 GL	230/530 CA/W33	TS 600 TNF 600	ETS 600	480 553
	SNL 40/530 GF	240/530 ECA/W33	TS 600 TNF 600	ETS 600	480 553
	SNL 40/530 GL	240/530 ECA/W33	TS 600 TNF 600	ETS 600	480 553

¹⁾ 222(00), 223(00), 230(00), 231(00), 232(00), 240(00) – rolamento autocompensador de rolos, C... – rolamentos de rolos toroidais CARB. Somente rolamentos comuns são listados. Outras variantes de rolamento também podem acomodar a caixa de mancal.



Diâmetro do eixo	Dimensões Caixas de mancal																Parafuso olhal conforme norma DIN 580	Massa Caixas de mancal
	d_a	d_b	A	A_1	C_a	D_a	H	H_1	H_2	J	J_1	L	N	N_1	s	G		
mm	mm																-	kg
500	530	460	430	167	720	835	420	135	1030	260	1220	60	48	35	42	M 42	755	
	530	460	430	226	720	835	420	135	1030	260	1220	60	48	35	42	M 42	751	
	530	460	430	218	720	835	420	135	1030	260	1220	60	48	35	42	M 42	755	
	530	460	430	238	720	835	420	135	1030	260	1220	60	48	35	42	M 42	751	
530	560	470	440	185	780	920	460	155	1110	260	1330	70	56	35	48	M 48	947	
	560	470	440	248	780	920	460	155	1110	260	1330	70	56	35	48	M 48	941	
	560	470	440	250	780	920	460	155	1110	260	1330	70	56	35	48	M 48	947	
	560	470	440	270	780	920	460	155	1110	260	1330	70	56	35	48	M 48	941	



Caixas de mancal bipartidas das séries SED 30, 31, 32 e 39

Tipos de rolamento

- Rolamentos autocompensadores de rolos

Série de dimensões de rolamento

- 30, 31, 32 e 39

Faixa de diâmetro do eixo

- 430 a 900 mm

Combinações típicas de eixo e rolamento

- Eixo liso com rolamento em uma bucha de fixação
- Eixo escalonado com rolamento em um assento cilíndrico

Vedação

- Vedação múltipla

Lubrificação

- Graxa
- Óleo

Material

- Ferro fundido nodular

Montagem

- Montagem com oito parafusos

Conformidade com as normas

- Não padronizado

As caixas de mancal SED são grandes caixas de mancal bipartidas desenvolvidas para acomodar cargas pesadas atuando perpendicularmente em direção à superfície de apoio, em um ângulo de $\pm 55^\circ$. Esses tipos de cargas são encontrados normalmente em esteiras transportadoras, moinhos e britadores.

Caixas de mancal bipartidas das séries SED 30, 31, 32 e 39

Designações	333
Design padrão de caixa de mancal	334
Características e benefícios	334
Material da caixa de mancal	336
Pintura, proteção contra corrosão	336
Padrões de dimensões	336
Variantes de caixas de mancal	336
Caixas de mancal para sistemas de lubrificação por óleo circulante	336
Soluções de vedação	337
Vedações múltiplas	337
Tampas de fechamento	337
Considerações de projetos	338
Combinações típicas de eixo e rolamento	338
Posições de rolamentos fixos e livres	338
Capacidade de carga	338
Temperatura operacional	340
Velocidade operacional	340
Recomendações para parafusos de fixação	340
Lubrificação	342
Preenchimento inicial com graxa	342
Relubrificação	342
Lubrificação a óleo	342
Montagem	342
Especificações de torque	342
Fixação da caixa de mancal	343
Parafusos de olhal	343
Monitoramento da condição	343
Acessórios	343
Informações do pedido	343

Tabelas de produtos

6.1 Caixas de mancal SED para rolamentos em bucha de fixação	344
-------------------------------------------------------------------------------	------------

Designações

Sistema de designação para caixas de mancal SED

SED 31/530 AL

Série

SED Caixa de mancal padrão, ferro fundido nodular

Identificação de tamanho

30.. Caixa de mancal para rolamentos da série de dimensões 30
31.. Caixa de mancal para rolamentos da série de dimensões 31
32.. Caixa de mancal para rolamentos da série de dimensões 32
39.. Caixa de mancal para rolamentos da série de dimensões 39
..92 e ..96 Código de tamanho relacionado ao tamanho do furo do rolamento
../500 a /950 Código de tamanho relacionado ao tamanho do furo do rolamento

Sufixos¹⁾

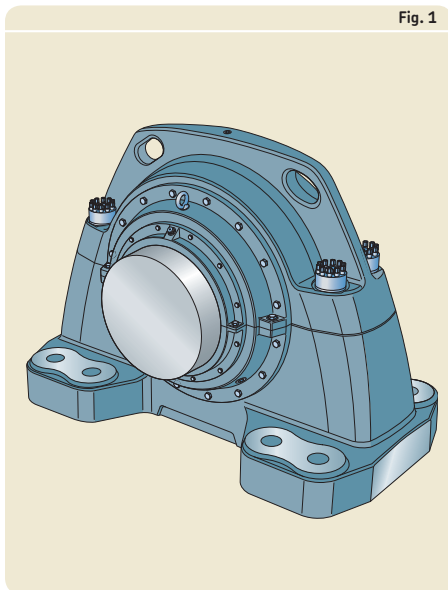
– Caixa de mancal para rolamentos em uma bucha de fixação e um eixo liso
G Caixa de mancal para rolamentos em um assento cilíndrico e um eixo escalonado
A Caixa de mancal para extremidade do eixo, um lado fechado
B Caixa de mancal para um eixo inteiro
F Caixa de mancal para a posição do rolamento fixo
L Caixa de mancal para a posição do rolamento livre
RT Caixa de mancal preparada para lubrificação por óleo circulante
V Furo de dreno de graxa na tampa
P01 a P. Variante de tinta de acordo com as especificações do cliente (nenhum símbolo indica a pintura padrão SKF)

¹⁾ Quando vários sufixos são utilizados, eles são listados na mesma ordem em que são mostrados aqui.

Design padrão de caixa de mancal

As caixas de mancal SED são caixas de mancal bipartidas grandes e simétricas consistindo em uma base da caixa de mancal, tampa e duas tampas bipartidas (→ **fig. 1**). As tampas são aparafusadas à base/tampa com parafusos de cabeça sextavada em cada lado. As caixas de mancal possuem oito furos abertos para parafusos de fixação na base como padrão. Dois furos fundidos na tampa facilitam o manuseio.

A série de caixas de mancal SED consiste em seis diferentes corpos de caixa de mancal. Cada corpo de caixa de mancal pode acomodar várias séries e tamanhos de rolamentos. O envelope de rolamento, o diâmetro e a largura externos determinam o modelo da tampa e as dimensões da tampa e do assento do rolamento.



Características e benefícios

As caixas de mancal SED apresentam as seguintes características e benefícios:

Caixa de mancal rígida

As caixas de mancal SED padrão são feitas de ferro fundido nodular. As caixas de mancal são reforçadas com nervuras na base, um flange integrado na tampa e material adicional ao redor dos furos para parafusos de fixação (→ **fig. 2**). Esse projeto contribui para a rigidez geral da caixa de mancal e minimiza o peso total.

Montagem fácil

A base e a tampa da caixa de mancal são mantidas unidas por quatro tensionadores do tipo multi-jack Superbolt® (até o tamanho M 80) (→ **fig. 3**). Cada parafuso consiste em 10 a 14 parafusos de cabeça sextavada M 16 que podem ser instalados com facilidade por uma pessoa com uma chave de torque.

Extremidades de base usinadas

As caixas de mancal SED possuem extremidades de base usinadas. Isso torna mais fácil o alinhamento e proporciona bom contato com os batentes quando eles são usados (→ **fig. 4**).

Manuseio seguro e fácil

Todas as peças da caixa de mancal são preparadas para manuseio e elevação seguros e fáceis. Existem dois furos fundidos no flange integral na tampa (→ **fig. 5**). A base e as tampas da caixa de mancal podem ser içadas com parafusos olhais inseridos em furos roscados existentes.

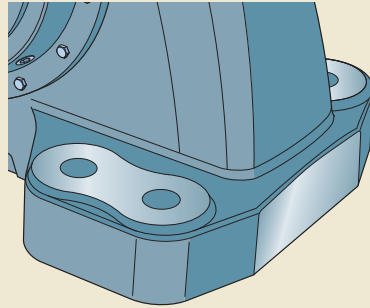
Furos de dreno de graxa/óleo

As caixas de mancal SED possuem três furos com rosca na base para evacuação de graxa ou óleo, como padrão (→ **fig. 6**).

® Superbolt é uma marca comercial do Grupo Nord-Lock.

Fig. 4

Extremidades de base usinadas



6

Fig. 2

Caixa de mancal rígida

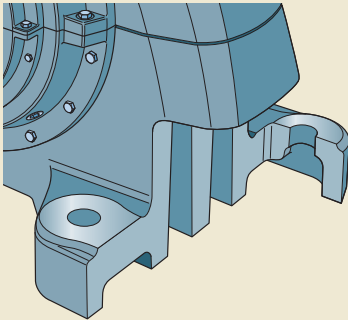


Fig. 5

Furos de içamento

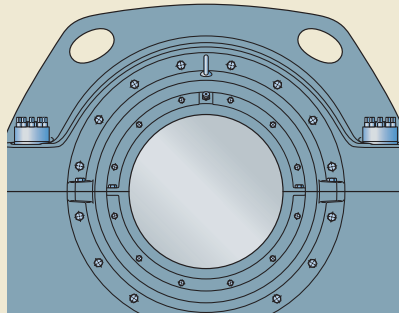


Fig. 3

Parafusos Superbolt

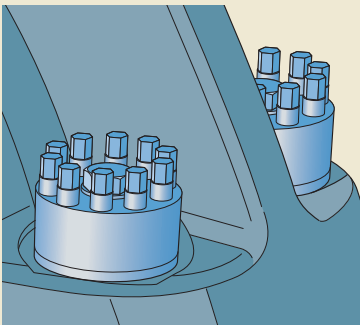
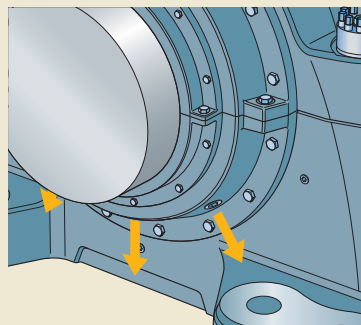


Fig. 6

Furos de dreno de graxa/óleo



Material da caixa de mancal

As caixas de mancal SED são feitas de ferro fundido nodular.

Pintura, proteção contra corrosão

As caixas de mancal SED são pintadas de preto (RAL 9005) usando-se uma tinta alquídica/acrílica à base de água. A tinta protege a caixa de mancal de acordo com a norma ISO 12944-2, categoria de corrosividade C3, ou seja, atmosferas externas com nível moderado de poluição, áreas costeiras com baixa salinidade, atmosferas internas com alta umidade e pouca poluição do ar (→ *Condições ambientais*, página 36). A tinta não é afetada pela maioria dos óleos de lubrificação ou de motor, fluidos de corte ou produtos químicos de lavagem alcalinos. As caixas de mancal podem ser repintadas com a maioria das tintas de um ou dois componentes à base de água ou solvente.

As superfícies não pintadas são protegidas por um inibidor de ferrugem sem solvente.

Padrões de dimensão

As dimensões das caixas de mancal SED não são padronizadas nacional ou internacionalmente.

Variantes de caixas de mancal

Além do design padrão de caixas de mancal SED, diversas variantes também estão disponíveis. As variantes incluem caixas de mancal pintadas de outras cores e categorias de corrosividade, caixas de mancal com uma base mais estreita e posicionada de forma diferente dos furos dos parafusos de fixação, caixas de mancal apropriadas para rolamentos em um assento cilíndrico em eixos escalonados e caixas de mancal modificadas para lubrificação por óleo circulante.

Para obter informações adicionais, entre em contato com o serviço de engenharia de aplicação SKF.

Caixas de mancal para sistemas de lubrificação por óleo circulante

As caixas de mancal modificadas para sistemas de lubrificação por óleo circulante têm um furo de saída de óleo roscado em cada tampa (sufixo de designação RT). O furo roscado utilizado para relubrificação a graxa pode ser usado como uma entrada de óleo.

Soluções de vedação

Vedações múltiplas

As caixas de mancal SED são fornecidas por padrão com uma vedação múltipla de cada lado, que é composta por uma vedação de labirinto integrada e um anel de labirinto de três etapas. Um anel em O fixa o anel de labirinto no seu lugar no eixo. A vedação radial de eixo é instalada na vedação radial da tampa, que é montada na tampa da vedação de labirinto.

A vedação múltipla foi desenvolvida para lubrificação por óleo circulante e graxa. A vedação pode ser relubrificada por um pino graxeiro na tampa da vedação radial (→ **fig. 7**).

A **tabela 1** oferece uma visão geral das características e da adequação da vedação múltipla. Essas informações devem ser usadas como referência e não podem substituir o teste de uma vedação em sua aplicação.

Tampas de fechamento

As caixas de mancal SED são fornecidas com uma tampa para extremidades de eixo ou eixos inteiros:

- Caixas de mancal com uma tampa para extremidades de eixo têm o sufixo de designação A.
- As caixas de mancal com uma tampa para eixo inteiro têm o sufixo de designação B.

Para obter detalhes sobre o comprimento permitido da extremidade do eixo, entre em contato com o serviço de engenharia de aplicação SKF.

Fig. 7

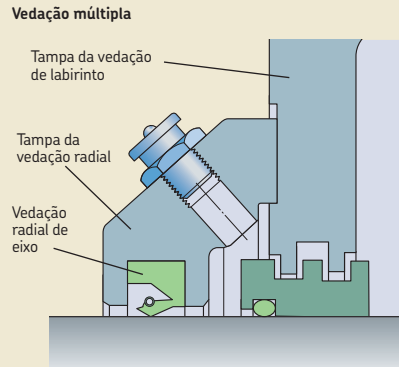


Tabela 1

Vedação múltipla para caixas de mancal SED

Vedação

Tipo	Vedação de labirinto e vedação radial de eixo integradas
Material	ferro fundido cinzento, borracha nitrílica

Requisitos e condições de aplicação

Temperatura [°C]	-40 a +100
Temperatura [°F]	-40 a +210
Velocidade periférica máx. ¹⁾ [m/s]	7,5
Desalinhamento máx. [°]	0,3
Baixo atrito	adequado
Classe de tolerância do eixo	h9 \mathbb{E}
Rugosidade do eixo R _a [μm]	≤ 3,2

Adequação da vedação

Poeira	++
Partículas finas	++
Partículas grossas	++
Brita	++
Líquidos quando pulverizados	+
Luz do sol direta	++
Símbolos:	++ muito adequada + adequada

¹⁾ Limitada pela vedação radial de eixo

Considerações de projetos

Para obter informações gerais sobre o projeto do sistema, consulte as seguintes seções:

- *Combinações típicas de eixo e rolamento* (→ página 41)
- *Arranjos de rolamentos fixos e livres* (→ página 40)
- *Capacidade de carga* (→ página 44)
- *Capacidade de carga axial para rolamentos em uma bucha* (→ página 44)
- *Especificações de superfícies de apoio de eixos e caixa de mancal* (→ página 45)

Para obter mais detalhes sobre rolamentos e buchas de fixação, consulte as informações de produtos disponíveis on-line em skf.com/bearings.

Combinações típicas de eixo e rolamento

As caixas de mancal SED podem acomodar diferentes combinações de eixo e rolamento:

- Eixo liso com rolamento em uma bucha de fixação (→ fig. 8)
- eixo escalonado com rolamento em um assento cilíndrico

Eixo liso com rolamento em uma bucha de fixação

Esse arranjo é padrão para caixas de mancal SED. As caixas de mancal, as peças apropriadas e as dimensões são listados na **tabela de produtos 6.1**, a partir da **página 344**.

Eixo escalonado com rolamento em um assento cilíndrico

As caixas de mancal que acomodarão esse arranjo de eixo estão disponíveis mediante solicitação. Para obter informações adicionais, entre em contato com o serviço de engenharia de aplicação SKF.

Posições de rolamentos fixos e livres

As caixas de mancal SED podem ser utilizadas tanto para posições de rolamentos livres quanto para fixos, e são fornecidos em dois modelos:

- As caixas de mancal com o sufixo de designação F possuem um assento do rolamento que corresponde à largura do rolamento. Essas caixas de mancal devem ser usadas para rolamentos autocompensadores de rolos na posição fixa os rolamentos de rolos toroidais CARB na posição livre.
- As caixas de mancal com o sufixo de designação L têm assentos do rolamento que é mais largo do que o rolamento. Essas caixas de mancal devem ser usadas para rolamentos autocompensadores de rolos na posição livre. O possível deslocamento axial do rolamento é listado na tabela de produtos (parâmetro “s”).

Capacidade de carga

As caixas de mancal SED são indicadas para cargas atuando perpendicularmente em direção à superfície de apoio em um ângulo de $\pm 55^\circ$. Caso haja cargas atuando em outras direções, entre em contato com o serviço de engenharia de aplicação SKF.

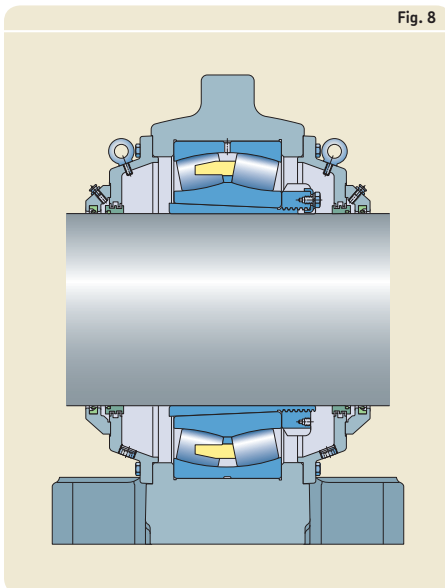


Fig. 8

Cargas de ruptura e fatores de segurança

Os valores de referência para as cargas de ruptura das caixas de mancal feitas de ferro fundido nodular são listados na **tabela 2**. Para obter a carga permitida para uma caixa de mancal, o valor apropriado de carga de ruptura deve ser dividido por um fator de acordo com os requisitos de segurança. Em engenharia geral, um fator de segurança 6 é comum (→ *Capacidade de carga*, **página 44**).

A carga permitida só pode ser aproveitada se os parafusos da tampa forem apertados, no mínimo, de acordo com os valores de torque listados na **tabela 3** na **página 339**.

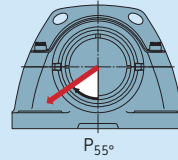
Se a caixa de mancal não estiver apoiada em toda a sua base, a capacidade de carga pode ser afetada. Para obter informações adicionais, entre em contato com o serviço de engenharia de aplicação SKF.

Apoio adicional da caixa de mancal

Quando ocorrer cargas que atuem paralelamente à superfície de apoio, um batente suficientemente resistente deve ser providenciado para contrabalançar a carga.

Tabela 2

Cargas de ruptura para caixas de mancal SED



Corpo da caixa de mancal Tamanho	Cargas de ruptura P _{55°}
–	kN
1	26 000
2	30 000
3	35 000
4	48 000
5	49 000
6	69 000

6

Tabela 3

Valores de torque de aperto para parafusos da tampa

Corpo da caixa de mancal Tamanho	Parafusos da tampa (Superbolts) Designação de acordo com ISO 262 Corpo do parafuso de classe 10.9	Parafuso de elevação Tamanho	Torque de aperto
–	–		Nm
1	SB12-M 68x6x300/W	M 16x1,5	350
2	SB12-M 68x6x300/W	M 16x1,5	350
3	SB12-M 72x6x300/W	M 16x1,5	350
4	SB12-M 80x6x350/W	M 16x1,5	350
5	SB12-M 80x6x350/W	M 16x1,5	350
6	SB12-M 80x6x350/W	M 16x1,5	350

Temperatura operacional

A temperatura operacional permitida é limitada principalmente pela vedação (→ **tabela 3, página 339**) e pelo lubrificante no rolamento. Para saber os limites de temperatura dos rolamentos e lubrificantes SKF, consulte as informações de produtos disponíveis on-line em skf.com/bearings.

O material da caixa de mancal não têm limites de temperatura adicionais, exceto para aplicações em temperaturas muito baixas nas quais a força de impacto poderia ser um fator.

A pintura da caixa de mancal é resistente ao calor até a temperatura do material de 80 °C (175 °F) ou a temperatura ambiente de 100 °C (210 °F).

Quando forem esperadas temperaturas fora do intervalo permitido, entre em contato com o serviço de engenharia de aplicação SKF.

Velocidade operacional

As vedações podem limitar a velocidade operacional permitida. Elas são apropriadas para velocidades periféricas de até 7,5 m/s.

Para saber os limites de velocidade do rolamento, consulte as informações de produtos disponíveis on-line em skf.com/bearings.

Recomendações para parafusos de fixação

A SKF recomenda usar tensionadores do tipo multi-jack Superbolt como parafusos de fixação para uma montagem mais fácil e confiável em comparação com os parafusos de cabeça sextavada padrão. Em aplicações típicas, parafusos de cabeça sextavada de classe 10.9, de acordo com a norma ISO 4014, podem ser usados juntamente com arruelas. Se a carga não atuar perpendicularmente em direção à base, pode ser necessário utilizar parafusos mais resistentes, da classe 12.9.

Valores de torque para parafusos da tampa e parafusos de fixação

Corpo da caixa de mancal Tamanho	Parafusos da tampa Tampa Tamanho	Torque de aperto	Tampa da vedação radial	
			Tamanho	Torque de aperto
–	–	Nm	–	Nm
1	M 16/M 24	200/665	M 10	50
2	M 16/M 24	200/665	M 10	50
3	M 16/M 24	200/665	M 10	50
4	M 16/M 24	200/665	M 10	50
5	M 16/M 24	200/665	M 10	50
6	M 16/M 24	200/665	M 10	50

¹⁾ C = comprimento

As caixas de mancal SKF podem suportar cargas resultantes de aperto dos parafusos de fixação até os valores de torque normalmente recomendados pelos fabricantes de parafusos (→ **tabela 4**). Eles são válidos para superfícies de rosca lubrificadas, mas sem outro tipo de tratamento. Os parafusos de cabeça sextavada apertados com o valor de torque recomendado não podem acomodar cargas na direção do eixo do parafuso. A SKF não garante que o aperto até o valor recomendado oferecerá ancoragem suficiente. Certifique-se de que os parafusos de fixação, pinos de ajuste ou batentes e um apoio suficientemente resistente possam acomodar todas as cargas ocorrentes.

Tabela 4

Corpo da caixa de mancal	Parafusos de fixação Parafusos Superbolt Corpo do parafuso de classe 10,9 ¹⁾	Parafuso de elevação		Parafusos de cabeça sextavada	
		Tamanho	Torque de aperto	Tamanho	Torque de aperto
Tamanho			Nm		Nm
–	–		Nm	–	Nm
1	SB12-M 72x6xL/W	M 16x1,5	350	M 72	26 500
2	SB12-M 72x6xL/W	M 16x1,5	350	M 72	26 500
3	SB12-M 80x6xL/W	M 16x1,5	350	M 80	36 600
4	SB12-M 80x6xL/W	M 16x1,5	350	M 80	36 600
5	SB12-M 80x6xL/W	M 16x1,5	350	M 80	36 600
6	SB12-M 80x6xL/W	M 16x1,5	350	M 80	36 600

Lubrificação

As caixas de mancal SED são indicadas para sistemas de lubrificação por óleo circulante e graxa. O lubrificante deve ser selecionado com base nas condições operacionais do rolamento. Para obter mais detalhes sobre a seleção de lubrificante, consulte as informações de produtos disponíveis on-line em skf.com/bearings.

Preenchimento inicial com graxa

Se não houver outras exigências, o espaço livre no rolamento, bem como as folgas da vedação de labirinto, deve ser totalmente preenchido com graxa e o espaço livre na caixa de mancal deve ser preenchido com até 20% de seu volume. Para ambientes altamente contaminados e velocidades baixas, preencha a caixa de mancal até 70 a 80%.

Para obter informações adicionais, entre em contato com o serviço de engenharia de aplicação SKF.

Relubrificação

As caixas de mancal SED permitem a relubrificação dos rolamentos e vedações incorporados. Elas têm dois furos que foram roscados para um pino graxeiro tipo botão (→ **fig. 9**). Os furos estão de acordo com a norma DIN 3404 e são usados para relubrificar rolamentos autocompensadores de rolos com um acessório de relubrificação (um canal para lubrificação e furos no anel externo). Ao aplicar graxa através do recurso de relubrificação, o eixo deve estar girando.

Furos de dreno de graxa/óleo

As caixas de mancal SED têm três furos com rosca na base para evacuação de graxa ou óleo, como padrão (→ **fig. 6, página 335**) quando o óleo ou a graxa não podem ser drenados através das vedações se a relubrificação for necessária.

Quando a lubrificação a graxa é utilizada, esses furos de dreno também podem ser usados para verificações pontuais de qualidade da graxa.

Lubrificação a óleo

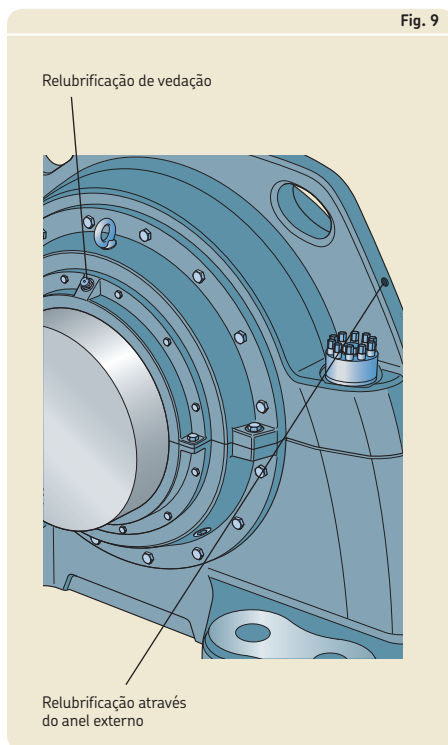
As caixas de mancal SED com o sufixo de designação RT podem ser usadas para sistemas de lubrificação por óleo circulante. Os mesmos furos que são utilizados para relubrificação a graxa (através do canal circular e dos furos para lubrificação no anel externo do rolamento) podem ser usados como entrada de óleo.

Montagem

As caixas de mancal SED devem ser montadas corretamente, usando-se as ferramentas adequadas e métodos de montagem mecânica de última geração. Todos os componentes associados também devem atender determinados requisitos básicos (→ *Especificações de superfícies de apoio de eixos e caixa de mancal*, **página 45**). Para obter informações sobre a montagem de rolamentos, consulte o *manual de manutenção de rolamentos SKF* ou acesse skf.com/mount.

Especificações de torque

Os parafusos de fixação e da tampa devem ser apertados de acordo com os valores de torque listados nas **tabelas 3 e 4, páginas 339 e 340**. Os parafusos da tampa estão de acordo com a



norma ISO 4017. Para obter informações sobre os parafusos de fixação, consulte *Recomendações para parafusos de fixação* na **página 340**.

Fixação da caixa de mancal

Um batente deve ser usado para acomodar cargas atuando paralelamente à superfície de apoio. O batente também facilita o alinhamento durante a montagem.

Parafusos de olhal

Todos os componentes separados são preparados para içamento. Há um flange integrado na tampa com dois furos fundidos. A base da caixa de mancal pode ser içada com parafusos olhais inseridos nos furos roscados para os parafusos da tampa.

É possível usar vários furos roscados nas tampas para inserir os parafusos olhais.

Monitoramento da condição

As caixas de mancal SED apresentam um furo com rosca no flange integrado na tampa especialmente desenvolvida para o sensor de vibração sem fio da SKF, CMWA 8800¹⁾.

O nó de monitoramento da condição sem fio CMWA 8800 é uma combinação de nó de comunicação sem fio e sensor que mede os níveis de vibração e temperatura. O dispositivo utiliza o protocolo de comunicação WirelessHART, que oferece um meio simples, confiável e seguro de transmitir dados de vibrações e temperaturas de máquinas sem fio para uma rede de computador host.

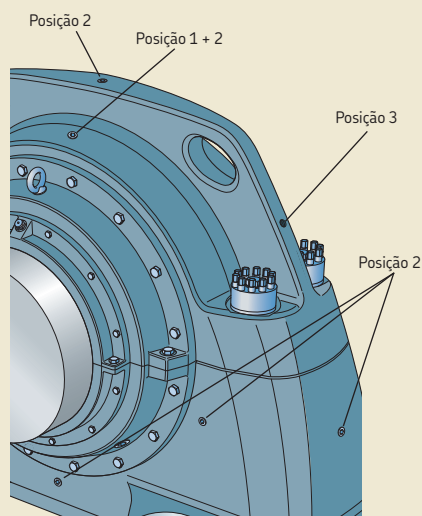
As caixas de mancal SED também têm posições adicionais para outros sensores (→ **fig. 10**).

A **Posição 1** é um ponto de medição perpendicular ao eixo apropriado para os sensores de temperatura.

A **Posição 2** é um ponto de medição perpendicular ou paralelo ao eixo apropriado para os sensores de vibração.

A **Posição 3** é um furo para lubrificação perpendicular ao eixo que pode ser usado tanto para os sensores de temperatura quanto para os de vibração.

Fig. 10



6

Acessórios

Há vários acessórios disponíveis para caixas de mancal SED, incluindo sistemas de lubrificação centralizada e sensores de monitoramento da condição. Para obter informações adicionais, consulte *Ferramentas e produtos SKF* (→ **página 47**).

Informações do pedido

As caixas de mancal SED são fornecidas com as tampas apropriadas, as vedações múltiplas e um sensor de monitoramento da condição sem fio. Rolamentos e buchas de fixação devem ser pedidos separadamente.

Exemplo de pedido

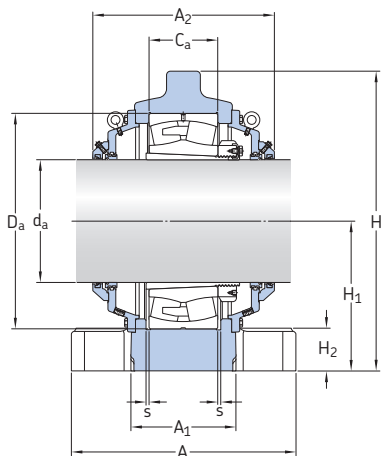
Duas caixas de mancal são necessárias para dois rolamentos autocompensadores de rolos 230/560 CAK/W33 em buchas de fixação OH 30/560 H. Uma caixa de mancal acomodará o rolamento livre na extremidade do eixo. A outra caixa de mancal acomodará o rolamento fixo e um eixo inteiro.

Os itens a seguir devem ser encomendados:

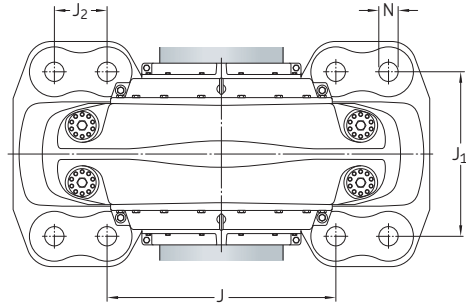
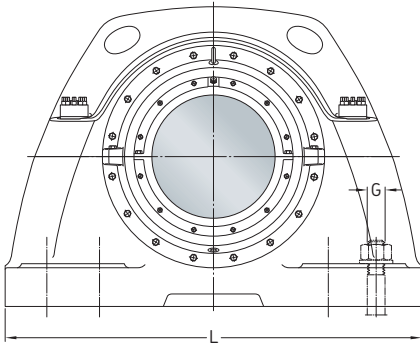
- 1 caixa de mancal SED 30/560 BF
- 1 caixa de mancal SED 30/560 AL

¹⁾ Verifique a disponibilidade, antes de fazer o pedido.

6.1 Caixas de mancal SED para rolamentos em uma bucha de fixação d_a 430 – 750 mm



Diâmetro do eixo d _a	Caixa de mancal	Peças apropriadas Rolamento	Bucha de fixação	Massa Caixa de mancal	Tamanho do corpo da caixa de mancal
mm	–	–		kg	–
430	SED 3292	23292 CAK/W33	OH 3292 H	2 300	1
450	SED 3296	23296 CAK/W33	OH 3296 H	2 900	2
470	SED 31/500 SED 32/500	231/500 CAK/W33 232/500 CAK/W33	OH 31/500 H OH 32/500 H	2 300 3 550	1 4
500	SED 31/530 SED 32/530	231/530 CAK/W33 232/530 CAK/W33	OH 31/530 H OH 32/530 H	2 300 3 550	1 4
530	SED 30/560 SED 31/560 SED 32/560	230/560 CAK/W33 231/560 CAK/W33 232/560 CAK/W33	OH 30/560 H OH 31/560 H OH 32/560 H	2 300 2 900 3 550	1 2 4
560	SED 39/600 SED 30/600 SED 31/600 SED 32/600	239/600 CAK/W33 230/600 CAK/W33 231/600 CAK/W33 232/600 CAK/W33	OH 39/600 H OH 30/600 H OH 31/600 H OH 32/600 H	2 300 2 300 3 550 3 550	1 1 4 4
600	SED 39/630 SED 30/630 SED 31/630	239/630 CAK/W33 230/630 CAK/W33 231/630 CAK/W33	OH 39/630 H OH 30/630 H OH 31/630 H	2 300 2 900 3 550	1 2 4
630	SED 39/670 SED 30/670 SED 31/670 SED 32/670	239/670 CAK/W33 230/670 CAK/W33 231/670 CAK/W33 232/670 CAK/W33	OH 39/670 H OH 30/670 H OH 31/670 H OH 32/670 H	2 900 2 900 4 175 6 500	2 2 5 6
670	SED 39/710 SED 30/710 SED 31/710 SED 32/710	239/710 CAK/W33 230/710 CAK/W33 231/710 CAK/W33 232/710 CAK/W33	OH 39/710 H OH 30/710 H OH 31/710 H OH 32/710 H	2 900 3 600 4 175 6 500	2 3 5 6
710	SED 39/750 SED 30/750 SED 31/750 SED 32/750	239/750 CAK/W33 230/750 CAK/W33 231/750 CAK/W33 232/750 CAK/W33	OH 39/750 H OH 30/750 H OH 31/750 H OH 32/750 H	2 900 3 600 6 500 6 500	2 3 6 6
750	SED 39/800 SED 30/800 SED 31/800	239/800 CAK/W33 230/800 CAK/W33 231/800 CAK/W33	OH 39/800 H OH 30/800 H OH 31/800 H	3 600 4 175 6 500	3 5 6

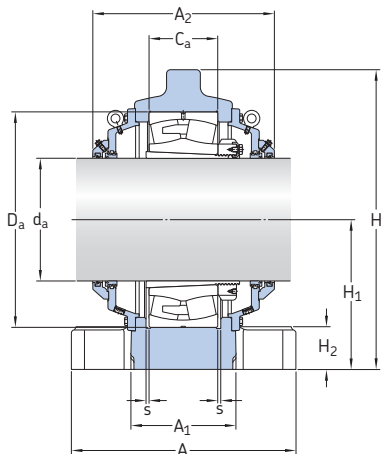


6.1

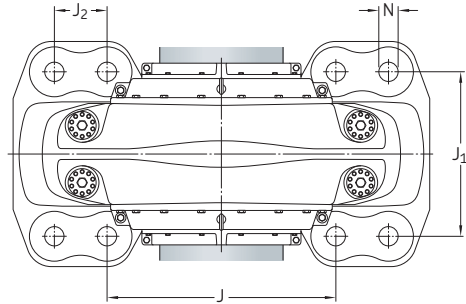
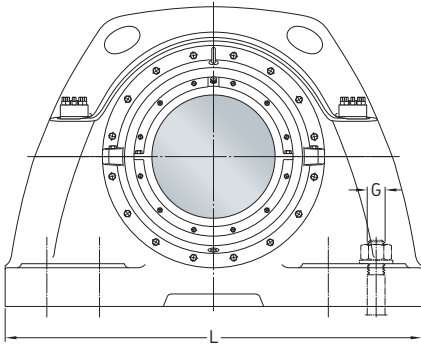
Diâmetro do eixo **Dimensões**

d_a	A	A_1	A_2	D_a	C_a	H	H_1	H_2	J	J_1	L	N	J_2	G	s
mm	mm														
430	860	400	696	830	296	1 150	575	165	880	630	1 600	76	200	72	8
450	920	450	731	870	310	1 230	630	175	940	700	1 700	76	205	72	9
470	860	400	696	830	264	1 150	575	165	880	630	1 600	76	200	72	8
	1 000	500	786	920	336	1 325	675	195	1 100	780	1 900	84	210	80	9
500	860	400	696	870	272	1 150	575	165	880	630	1 600	76	200	72	9
	1 000	500	786	980	355	1 325	675	195	1 100	780	1 900	84	210	80	10
530	860	400	696	820	195	1 150	575	165	880	630	1 600	76	200	72	8
	920	450	731	920	280	1 230	630	175	940	700	1 700	76	205	72	9
	1 000	500	786	1 030	365	1 325	675	195	1 100	780	1 900	84	210	80	10
560	860	400	696	800	150	1 150	575	165	880	630	1 600	76	200	72	8
	860	400	696	870	200	1 150	575	165	880	630	1 600	76	200	72	9
	1 000	500	786	980	300	1 325	675	195	1 100	780	1 900	84	210	80	10
	1 000	500	801	1 090	388	1 325	675	195	1 100	780	1 900	84	210	80	11
600	860	400	696	850	165	1 150	575	165	880	630	1 600	76	200	72	8
	920	450	731	920	212	1 230	630	175	940	700	1 700	76	205	72	9
	1 000	500	786	1 030	315	1 325	675	195	1 100	780	1 900	84	210	80	10
630	920	450	731	900	170	1 230	630	175	940	700	1 700	76	205	72	9
	920	450	731	980	230	1 230	630	175	940	700	1 700	76	205	72	10
	1 000	480	801	1 090	336	1 650	840	215	1 300	770	2 100	84	210	80	11
	1 200	600	898	1 220	438	1 715	840	215	1 350	920	2 200	84	210	80	12
670	920	450	731	950	180	1 230	630	175	940	700	1 700	76	205	72	9
	900	420	711	1 030	236	1 350	675	195	1 110	685	1 900	84	210	80	10
	1 000	480	810	1 150	345	1 650	840	215	1 300	770	2 100	84	210	80	11
	1 200	600	909	1 280	450	1 715	840	215	1 350	920	2 200	84	210	80	13
710	920	450	731	1 000	185	1 230	630	175	940	700	1 700	76	205	72	10
	900	420	711	1 090	250	1 350	675	195	1 110	685	1 900	84	210	80	11
	1 200	600	886	1 220	365	1 715	840	215	1 350	920	2 200	84	210	80	12
	1 200	600	929	1 360	475	1 715	840	215	1 350	920	2 200	84	210	80	14
750	900	420	711	1 060	195	1 350	675	195	1 110	685	1 900	84	210	80	11
	1 000	480	796	1 150	258	1 650	840	215	1 300	770	2 100	84	210	80	11
	1 200	600	886	1 280	375	1 715	840	215	1 350	920	2 200	84	210	80	13

6.1 Caixas de mancal SED para rolamentos em uma bucha de fixação d_a 800 – 900 mm



Diâmetro do eixo d _a	Caixa de mancal	Peças apropriadas Rolamento	Bucha de fixação	Massa Caixa de mancal	Tamanho do corpo da caixa de mancal
mm	–	–		kg	–
800	SED 39/850	239/850 CAK/W33	OH 39/850 H	3 600	3
	SED 30/850	230/850 CAK/W33	OH 30/850 H	4 175	5
	SED 31/850	231/850 CAK/W33	OH 31/850 H	6 500	6
850	SED 39/900	239/900 CAK/W33	OH 39/900 H	3 600	3
	SED 30/900	230/900 CAK/W33	OH 30/900 H	4 175	5
900	SED 39/950	239/950 CAK/W33	OH 39/950 H	4 175	5
	SED 30/950	230/950 CAK/W33	OH 30/950 H	4 175	5



6.1

Diâmetro do eixo **Dimensões**

d_a	A	A_1	A_2	D_a	C_a	H	H_1	H_2	J	J_1	L	N	J_2	G	s
mm	mm														
800	900	420	711	1 120	200	1 350	675	195	1 110	685	1 900	84	210	80	11
	1 000	480	796	1 220	272	1 650	840	215	1 300	770	2 100	84	210	80	12
	1 200	600	897	1 360	400	1 715	840	215	1 350	920	2 200	84	210	80	14
850	900	420	711	1 180	206	1 350	675	195	1 110	685	1 900	84	210	80	12
	1 000	480	796	1 280	280	1 650	840	215	1 300	770	2 100	84	210	80	13
900	1 000	480	796	1 250	224	1 650	840	215	1 300	770	2 100	84	210	80	12
	1 000	480	796	1 360	300	1 650	840	215	1 300	770	2 100	84	210	80	14



Caixas de mancal bipartidas da série SONL

Tipos de rolamento

- Rolamentos autocompensadores de esferas
- Rolamentos autocompensadores de rolos
- Rolamentos de rolos toroidais CARB

Série de dimensões de rolamento

- 22

Faixa de diâmetro do eixo

- 75 a 240 mm
- 2 ¹⁵/₁₆ to 8 ¹⁵/₁₆ in

Combinações típicas de eixo e rolamento

- Eixo liso com rolamento em uma bucha de fixação
- Eixo escalonado com rolamento em um assento cilíndrico

Vedações

- Labirinto

Lubrificação

- Lubrificação por banho de óleo com anel de coleta
- Sistemas de lubrificação por óleo circulante

Materiais

- Ferro fundido cinzento
- Ferro fundido nodular

Montagem

- Montagem com quatro parafusos

Conformidade com as normas

- Não padronizado

Substitui

- SOFN das séries 2(00) e 5(00)

As caixas de mancal SONL foram desenvolvidas especialmente para lubrificação com óleo. Elas podem suportar temperaturas elevadas e a operação de rolamentos em alta velocidade. Elas apresentam um projeto forte e rígido e são caracterizadas por diversos recursos integrados que maximizam o efeito do lubrificante e ampliam a vida útil do rolamento.

As caixas de mancal SONL podem ser encontradas em aplicações que vão de ventiladores a volantes e geradores de energia de emergência.

Caixas de mancal bipartidas da série SONL

Designações	351	Monitoramento da condição	368
Design padrão de caixa de mancal	353	Acessórios	369
Características e benefícios	354	Informações do pedido	369
Material da caixa de mancal	355	Tabelas de produtos	
Pintura, proteção contra a corrosão ..	355	1.1 Caixas de mancal SONL para rolamentos em bucha de fixação, eixos métricos	370
Padrões de dimensões	355	1.2 Caixas de mancal SONL para rolamentos em bucha de fixação, eixos em polegadas	374
Intercambialidade	355	1.3 Caixas de mancal SONL para rolamentos em assento cilíndrico e eixo escalonado	378
Variantes de caixas de mancal	356		
Material da caixa de mancal	356		
Tolerância de assento do rolamento	356		
Caixas de mancal para sistemas de lubrificação por óleo circulante	356		
Soluções de vedação	356		
Kits de vedação	358		
Tampas de fechamento	359		
Vedações de alta temperatura	359		
Considerações de projetos	360		
Combinações típicas de eixo e rolamento	360		
Posições de rolamentos fixos e livres.	360		
Capacidade de carga	361		
Temperatura operacional	362		
Velocidade operacional	362		
Especificações do eixo	362		
Recomendações para parafusos de fixação	363		
Lubrificação	364		
Lubrificação por banho de óleo com um anel de coleta	364		
Sistemas de lubrificação por óleo circulante	366		
Montagem	368		
Especificações de torque do parafuso da tampa	368		
Fixação ou suporte da caixa de mancal ..	368		

Designações

Sistema de designação para caixas de mancal SONL

SONLD 215-517 RA

Série

SONL Caixa de mancal para lubrificação a óleo

Material

– Ferro fundido cinzento
D Ferro fundido nodular

Identificação de tamanho

2(00)-5(00) Caixa de mancal para rolamentos em um assento cilíndrico ou bucha de fixação, série de diâmetros 2
..(00) Código de tamanho do rolamento, (00) $\times 5$ = diâmetro do furo do rolamento [mm]

Sufixo

RA Caixa de mancal para rolamentos de rolos toroidais CARB e autocompensadores de esferas ao usar um sistema de lubrificação por óleo circulante

7

Sistema de designação para tampas de fechamento

ECO 217-517

Série

ECO Tampa de fechamento com dois anéis em O de borracha para caixas de mancal SONL

Identificação de tamanho

2(00)-5(00) Identificação de tamanho da caixa de mancal

Sistema de designação para kits de vedação

TSO 217 A

Série

TSO 2 Kit de vedação para rolamentos em um assento cilíndrico
TSO 5 Kit de vedação para rolamentos em uma bucha de fixação

Identificação de tamanho

(00) Código de tamanho do rolamento, (00) $\times 5$ = diâmetro do furo do rolamento [mm]
/... Identificação de tamanho adicional para eixos em polegadas, diâmetro do eixo [in]

Sufixos

– Kit de vedação para eixos inteiros
A Kit de vedação para extremidades do eixo
/VZ643 Kit de vedação para rolamentos em um assento cilíndrico e um eixo liso

Caixas de mancal bipartidas da série SONL

Sistema de designação para indicadores de nível de óleo e anéis de coleta de óleo quando vendidos separadamente

GG-TSO 217-517/V51

GG-TSO Indicador de nível de óleo

Identificação de tamanho

2(00)-5(00) Identificação de tamanho da caixa de mancal

Sufixo

/V51 Significa peça de reposição

GH-TSO 217-517/V51

GH-TSO Anel de coleta de óleo

Identificação de tamanho

2(00)-5(00) Identificação de tamanho da caixa de mancal

Sufixos

/V51 Anel de coleta de óleo – aço (significa peças de reposição com desempenho padrão)

/MB Anel de coleta de óleo – latão (substituição por padrão)

Sistema de designação para tubos de refrigeração de óleo

AVA-0001/1

Série

AVA Tubo de refrigeração de óleo

Identificação de tamanho

0001 Tamanho básico para ajuste para saídas de óleo G 3/4 a G 1 1/2

/1 Para caixas de mancal SONL 217-517 e SONL 218-518

/2 Para caixas de mancal SONL 220-520 e SONL 222-522

/3 Para caixas de mancal SONL 224-524 a SONL 232-532

/4 Para caixas de mancal SONL 234-534 a SONL 248-548

Sistema de designação para anéis de fixação

FRB 11/230

Série

FRB Anel de fixação para caixas de mancal SKF

Identificação de tamanho

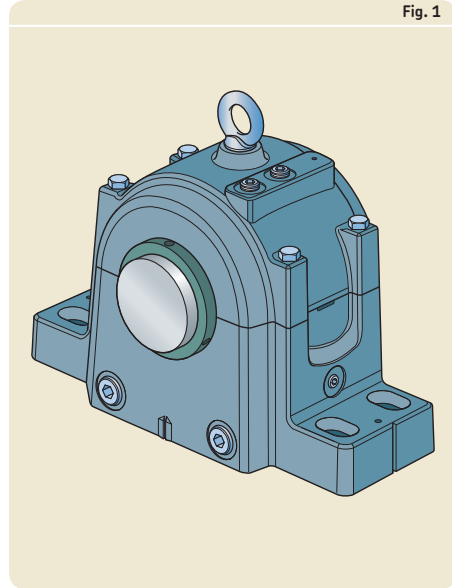
.../... Largura e diâmetro externo do anel de fixação [mm]

Design padrão caixa de mancal

As caixas de mancal SONL são caixas de mancal bipartidas (→ **fig. 1**) que consistem em uma tampa e uma base. Elas têm quatro furos fundidos na base para parafusos de fixação.

As caixas de mancal incorporam algumas características de projeto que as tornam adequadas para lubrificação a óleo de maneira a atingir velocidades mais altas.

Fig. 1



Características e benefícios

As caixas de mancal SONL apresentam as seguintes características e benefícios:

Montagem simples

Para facilitar a montagem e tornar o alinhamento mais preciso, as linhas que indicam o centro do assento do rolamento e o eixo do furo da caixa de mancal encontram-se fundidas na base da caixa de mancal. As marcações rebaixadas indicam a posição dos pinos de ajuste (→ **fig. 2**).

As caixas de mancal SONL têm um número significativamente menor de componentes do que as caixas de mancal SOFN anteriores. Seus quatro parafusos da tampa são afrouxados antes da entrega para fácil remoção.

Instruções de montagem são fornecidas com cada kit de vedação. As caixas de mancal têm um parafuso olhal na tampa para manuseio fácil e seguro.

Coletor profundo para temperaturas operacionais mais baixas

As caixas de mancal SONL têm um coletor profundo que comporta um grande volume de óleo para que o calor possa ser dissipado de modo eficaz (→ **fig. 3**). Esse efeito de resfriamento estende a vida útil tanto do lubrificante como do rolamento.

Se as condições operacionais exigirem, estão disponíveis tubos de refrigeração de óleo auxiliares. Eles podem ser instalados através dos furos de saída de óleo na base da caixa de mancal.

Design resistente, compacto e simples

O design simples e robusto das caixas de mancal SONL proporciona suporte máximo e reduz o risco de deformação da tampa ou da base durante a instalação. Os pinos de ajuste entre a tampa e a base são descentralizados para que a tampa possa ser instalada somente de uma maneira.

Kits de vedação abrangentes

Além das vedações, os kits de vedação para caixas de mancal SONL são fornecidos por padrão com (→ **fig. 4**):

- um indicador de nível de óleo que torna fácil a verificação visual do nível e da condição do óleo

Fig. 2

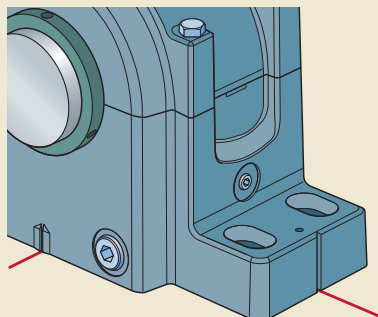


Fig. 3

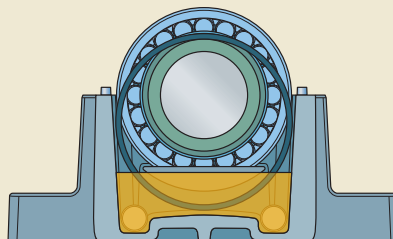
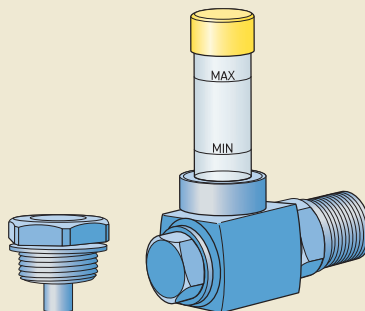


Fig. 4



- um tampão magnético que é roscado em um dos quatro furos com rosca na base da caixa de mancal. Esse tampão atrai partículas metálicas, estendendo a vida útil do lubrificante e do rolamento.

Tampas e bases marcadas individualmente

A tampa e a base da caixa de mancal são pareadas durante a fabricação e não são intercambiáveis com as tampas e bases de outras caixas de mancal. Para evitar a não correspondência, um número de série exclusivo é marcado tanto na tampa como na base da caixa de mancal (→ fig. 5).

Material da caixa de mancal

As caixas de mancal SONL são feitas de ferro fundido cinzento.

Pintura, proteção contra corrosão

As caixas de mancal SONL são pintadas de preto (RAL 9005) usando-se uma tinta alquídica/acrílica à base de água. A tinta protege a caixa de mancal de acordo com a norma ISO 12944-2, categoria de corrosividade C2 (ou seja, ambientes externos com baixo nível de poluição, ambientes internos onde pode ocorrer condensação). A tinta não é afetada pela maioria dos óleos de lubrificação ou de motor, fluidos de corte ou produtos químicos de lavagem alcalinos. As caixas de mancal podem ser repintadas com a maioria das tintas de um ou dois componentes à base de água ou solvente.

As superfícies não pintadas são protegidas por um inibidor de ferrugem sem solvente.

Padrões de dimensão

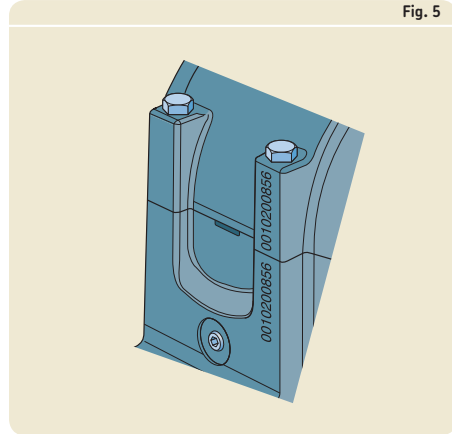
As dimensões das caixas de mancal SONL não são padronizadas nacional ou internacionalmente.

Intercambialidade

As caixas de mancal SONL são dimensionalmente intercambiáveis com as caixas de mancal SOFN anteriores nas séries 2(00) e 5(00).

As caixas de mancal SOFN das séries 3(00) e 6(00) ainda estão disponíveis. Para obter informações adicionais, entre em contato com o serviço de engenharia de aplicação SKF.

Fig. 5



Variantes de caixas de mancal

Além do design padrão de caixas de mancal SONL, diversas variantes também estão disponíveis. As variantes incluem caixas de mancal feitas de materiais diferentes, classes de tolerância de assento do rolamento diferentes e furos com rosca adicionais para sistemas de lubrificação por óleo circulante.

Material da caixa de mancal

Para aplicações em que é necessária resistência adicional, as caixas de mancal SONL também estão disponíveis em ferro fundido nodular.

Tolerância de assento do rolamento

As caixas de mancal SONL podem ser fornecidas com diferentes classes de tolerância de assento do rolamento, por exemplo, para aplicações propensas à vibração ou com carga do anel externo rotativo.

Para obter informações adicionais, entre em contato com o serviço de engenharia de aplicação SKF.

Caixas de mancal para sistemas de lubrificação por óleo circulante

Em aplicações em que os rolamentos de rolos toroidais CARB e os rolamentos autocompensadores de esferas são lubrificados por um sistema de lubrificação por óleo circulante, a SKF recomenda o uso de caixas de mancal SONL .. RA. Essas caixas de mancal são projetadas para rolamentos lubrificados pela lateral e que requerem um nível de óleo ligeiramente mais alto do que os rolamentos autocompensadores de rolos.

Nas caixas de mancal SONL .. RA, os furos que conectam as duas metades do coletor de óleo estão posicionados mais acima do que em rolamentos padrão. Isto permite que o óleo alcance os elementos rolantes do rolamento (→ fig. 6).

Para obter informações adicionais, consulte *Uso de lubrificação por óleo circulante com rolamentos de rolos toroidais CARB® e rolamentos autocompensadores de esferas* na **página 367**.

Soluções de vedação

As caixas de mancal SONL são equipadas com vedações de labirinto sem contato (→ fig. 7). Essas vedações retêm o óleo lubrificante e evitam que os contaminantes entrem na caixa de mancal. O efeito de retenção de óleo é aumentado por retentores de óleo que retornam o óleo que passou pelo labirinto ao reservatório de óleo. A **tabela 1** oferece uma visão geral das características e adequação das vedações. Essas informações devem ser usadas como referência e não substituem o teste da vedação em sua aplicação.

Uma vedação de labirinto consiste em uma bucha de eixo e um anel de labirinto, formando um labirinto de vários estágios. A bucha tem um ajuste de folga no eixo, enquanto que o anel de labirinto é estacionário e montado na caixa de mancal com um anel O. Para guiar o anel de coleta de óleo, é fornecida uma bucha de eixo com uma ranhura.

A bucha de eixo pode ser fixada no eixo de diferentes formas:

- As buchas de eixo para rolamentos em uma bucha de fixação (TSO 5..) são fixadas por parafusos de fixação na bucha de eixo.

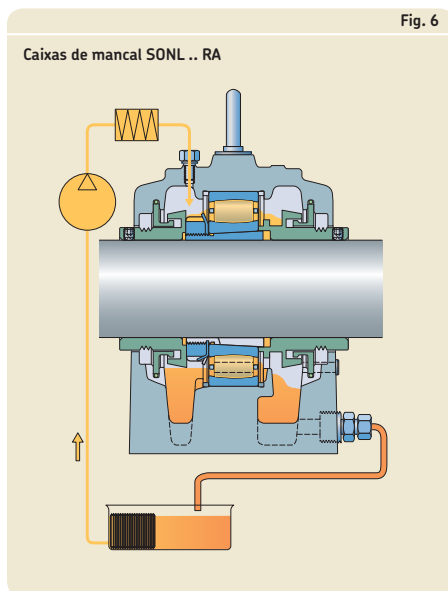
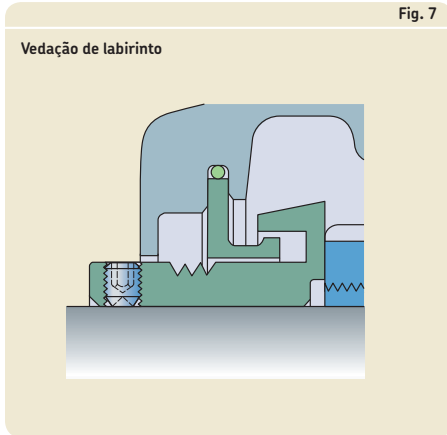


Fig. 6



- As buchas de eixo para rolamentos em um assento cilíndrico (TSO 2..) devem ser fixadas por um anel adaptador, uma placa de extremidade ou componente similar (não fornecido pela SKF) no eixo. Os detalhes para fixação são mostrados na **tabela de produtos 7.3** (→ **página 378**).

Kits de vedação

As vedações para caixas de mancal SONL são fornecidas como kits e devem ser pedidas separadamente.

Kits de vedação para caixas de mancal para um eixo inteiro, designação TSO (→ **fig. 8**, **página 358**), incluindo:

- 2 anéis de labirinto com anéis em O
- 2 buchas de eixo, uma delas para o anel de coleta de óleo
- 1 anel de coleta de óleo
- 1 indicador de nível de óleo
- 1 tampão magnético
- instruções de montagem

7

Tabela 1

Kits de vedação-padrão para caixas de mancal SONL

Kit de vedação	Para eixo inteiro	Para extremidade do eixo
Tipo	Labirinto	Labirinto
Designação	TSO	TSO ..A
Material	ferro fundido cinzento, borracha nitrílica	ferro fundido cinzento, borracha nitrílica
Vedações por embalagem	2 vedações	1 vedação + 1 tampa de fechamento
Requisitos e condições de aplicação		
Temperatura [°C]	-40 a +110	
Temperatura [°F]	-40 a +230	
Desalinhamento máx. [°]	0,3	
Baixo atrito	++	
Deslocamento do eixo axial	++	
Classe de tolerância do eixo	1)	
Rugosidade do eixo R _a [µm]	3,2	

Símbolo: ++ muito adequada

1) Para obter informações sobre as tolerâncias do eixo, consulte a seção *Especificações do eixo* na **página 362**.

Caixas de mancal bipartidas da série SONL

Kits de vedação para caixas de mancal bipartidas para uma extremidade do eixo, designação TSO ..A (→ **fig. 9**), incluindo:

- 1 anel de labirinto com anel O
- 1 bucha de eixo
- 1 tampa de fechamento com anéis em O
- 1 anel de coleta de óleo
- 1 indicador de nível de óleo
- 1 tampão magnético
- instruções de montagem

Tanto o indicador de nível de óleo como o anel de coleta de óleo podem ser fornecidos separadamente.

Kits de vedação para rolamentos montados em um assento cilíndrico em eixos lisos

Para rolamentos montados em um assento cilíndrico em eixos lisos, deve ser usado um kit com a designação TSO 2../VZ643. O kit de vedação inclui duas buchas de eixo com o mesmo diâmetro do furo.

Tampas de fechamento

As caixas de mancal na extremidade de um eixo devem ter uma tampa de fechamento que se encaixe no canal da vedação da caixa de mancal (→ **fig. 10**).

As tampas de fechamento, que são feitas de ferro fundido cinzento, são instaladas com dois anéis em O que mantêm a tampa no lugar.

Fig. 8

Kit de vedação para um eixo inteiro

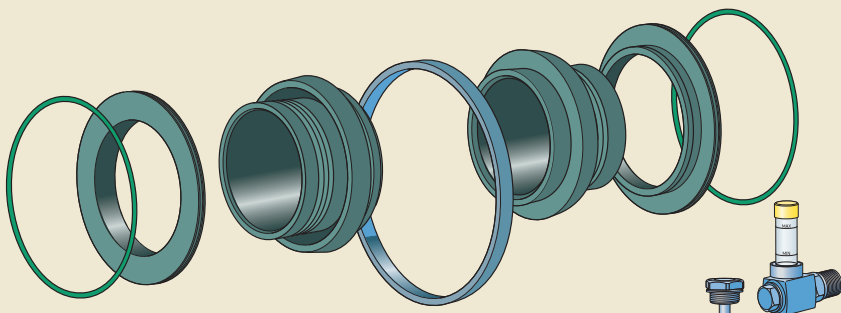
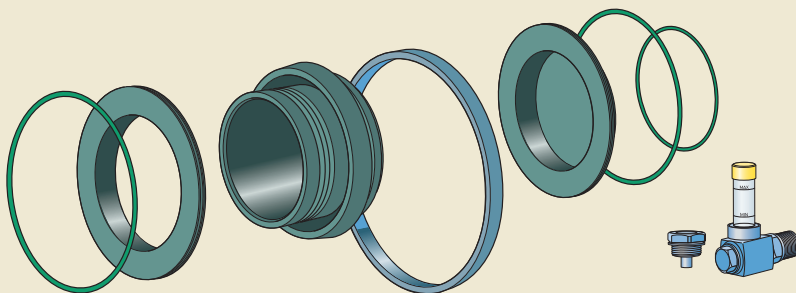


Fig. 9

Kit de vedação para uma extremidade do eixo



Os detalhes sobre o comprimento permitido da extremidade do eixo são listados nas tabelas de produtos.

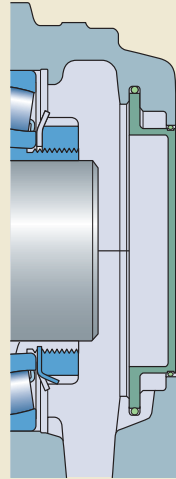
As tampas de fechamento são fornecidas como parte do kit de vedação TSO ..A, mas também podem ser pedidas separadamente.

Vedações de altas temperaturas

A SKF pode fornecer soluções de vedação para temperaturas operacionais elevadas. Para obter informações adicionais, entre em contato com o serviço de engenharia de aplicação SKF.

Fig. 10

Tampa de fechamento



Considerações de projetos

Para obter informações gerais sobre o projeto do sistema, consulte as seguintes seções:

- *Combinações típicas de eixo e rolamento* (→ página 41)
- *Arranjos de rolamentos fixos e livres* (→ página 40)
- *Capacidade de carga* (→ página 44)
- *Capacidade de carga axial de rolamentos em buchas* (→ página 44)
- *Especificações de superfícies de apoio de eixos e caixa de mancal* (→ página 45)

Para obter mais detalhes sobre rolamentos e buchas de fixação, consulte as informações de produtos disponíveis on-line em skf.com/bearings.

Combinações típicas de eixo e rolamento

As caixas de mancal SONL podem acomodar diferentes combinações de eixo e rolamento (→ fig. 11):

- Eixo liso com rolamento em uma bucha de fixação
- Eixo escalonado com rolamento em um assento cilíndrico
- Eixo liso com rolamento em um assento cilíndrico

Eixo liso com rolamento em uma bucha de fixação
As caixas de mancal, as peças apropriadas e as dimensões são listados nas **tabelas de produtos 7.1 (→ página 370) e 7.2 (→ página 374)**.

Eixo escalonado com rolamento em um assento cilíndrico
As caixas de mancal, as peças apropriadas e as dimensões são listadas na **tabela de produtos 7.3 (→ página 378)**.

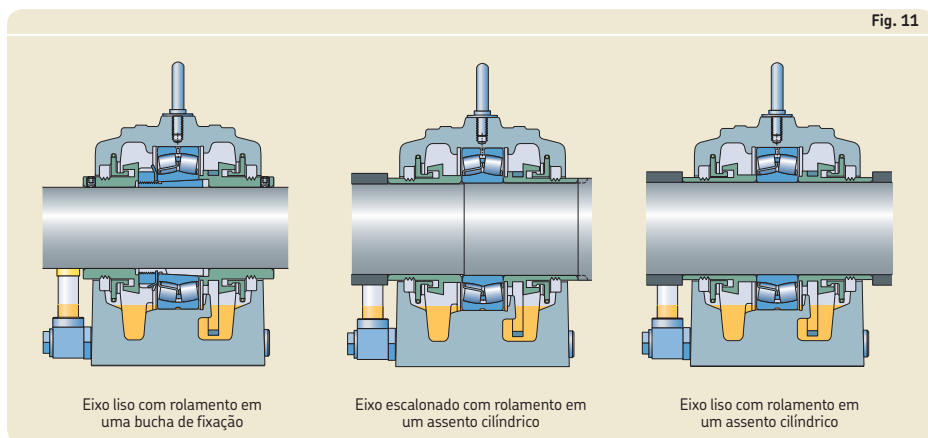
O rolamento é fixado axialmente por uma bucha de eixo de vedação de labirinto integrada que apoia o ressalto do eixo, e por uma bucha de eixo de vedação de labirinto externa que é mantida no lugar por outro componente (não fornecido pela SKF). O diâmetro externo desse componente deve ser pelo menos tão grande quanto o da bucha.

Eixo liso com rolamento em um assento cilíndrico
Ao usar uma caixa de mancal SONL para esse arranjo, deve ser usado um kit de vedação / VZ643. O rolamento e as buchas de eixo de vedação de labirinto devem ser fixados axialmente no eixo em ambos os lados por outros componentes (não fornecidos pela SKF).

Posições de rolamentos fixos e livres

As caixas de mancal SONL podem ser utilizadas tanto para posições de rolamentos livres como fixos.

As caixas de mancal são usinadas como padrão para rolamentos na posição livre. Os



rolamentos na posição fixa, bem como os rolamentos de rolos toroidais CARB, precisam ser presos na caixa de mancal em ambos os lados com anéis de fixação. Os anéis de fixação apropriados são listados nas tabelas de produtos.

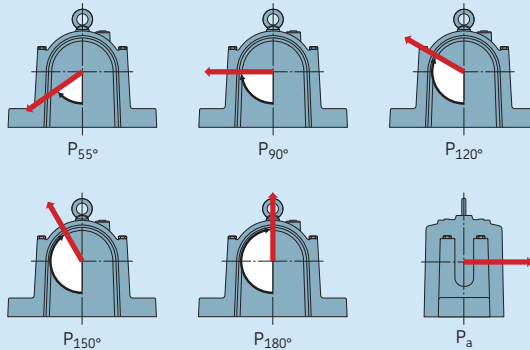
Capacidade de carga

As caixas de mancal SONL são indicadas para cargas atuando perpendicularmente em direção à superfície de apoio. As caixas de mancal

devem sempre estar apoiadas sobre toda a base. Cargas perpendiculares atuando em direção à base são limitadas somente pelo rolamento. Caso ocorram cargas atuando em outras direções, certifique-se de que a magnitude da carga é permitida para a caixa de mancal, os parafusos da tampa e os parafusos de fixação. Quando as caixas de mancal forem submetidas a cargas cíclicas ou desbalanceamento dinâmico, entre em contato com o serviço de engenharia de aplicação SKF.

Tabela 2

Cargas de ruptura para caixas de mancal SONL feitas de ferro fundido cinzento



Caixa de mancal Tamanho	Cargas de ruptura					
	P _{55°}	P _{90°}	P _{120°}	P _{150°}	P _{180°}	P _a
–	kN					
217-517	690	260	190	180	230	90
218-518	900	350	250	230	300	120
220-520	1 080	450	300	280	360	140
222-522	1 260	500	350	320	420	170
224-524	2 100	780	580	540	700	280
226-526	2 550	980	700	650	850	340
228-528	2 550	1 020	700	650	850	340
230-530	3 000	1 230	830	770	1 000	400
232-532	3 000	1 230	830	770	1 000	400
234-534	3 360	1 330	940	860	1 120	450
236-536	3 750	1 530	1 040	960	1 250	500
238-538	3 750	1 530	1 040	960	1 250	500
240-540	4 950	2 000	1 380	1 270	1 650	660
244-544	6 350	2 550	1 750	1 600	2 100	840
248-548	6 350	2 550	1 750	1 600	2 100	840

Caixas de mancal bipartidas da série SONL

Cargas de ruptura e fatores de segurança

Os valores de referência para as cargas de ruptura P das caixas de mancal feitas de ferro fundido cinzento são listados na **tabela 2**. Para obter a carga permitida para uma caixa de mancal, o valor apropriado de carga de ruptura deve ser dividido por um fator de acordo com os requisitos de segurança. Em engenharia geral, um fator de segurança 6 é comum (→ *Capacidade de carga, página 44*). A carga máxima permitida somente pode ser aproveitada se os parafusos da tampa forem apertados, no mínimo de acordo com os valores de torque listados na **Tabela 3**. A carga P_a é a carga axial de ruptura da caixa de mancal. Se o rolamento incorporado for montado em uma bucha, verifique a carga axial permitida para a bucha.

Para caixas de mancal feitas de ferro fundido nodular, os valores obtidos na **tabela 2** na **página 361** devem ser multiplicados por um fator de 1,8.

Apoio adicional da caixa de mancal

Quando as cargas atuarem em ângulos entre 55° e 120° ou quando as cargas axiais forem superiores a 5% de P_{180° (→ **tabela 2** na **página 361**), a caixa de mancal deve ser fixada com pinos na superfície de apoio ou deve-se providenciar um batente para contrabalançar a carga. Os pinos de ajuste ou o batente devem ser suficientemente resistentes para acomodar as cargas atuando paralelamente à superfície de apoio.

As recomendações para a posição e o tamanho dos furos para acomodar os pinos de ajuste são fornecidas na **tabela 8** na **página 368**.

Capacidade de carga dos parafusos da tampa

Os valores aproximados dos pontos de cessão para os quatro parafusos da tampa são indicados na **tabela 3**. Os valores na **Tabela 3** aplicam-se a parafusos da tampa de classe 8.8, que são fornecidos com as caixas de mancal SONL.

Temperatura operacional

A temperatura operacional permitida é limitada principalmente pelas vedações (→ **tabela 1, página 357**), pelo indicador de nível de óleo e pelo lubrificante. Para saber os limites de temperatura dos rolamentos e lubrificantes SKF, consulte as informações de produtos disponíveis on-line em skf.com/bearings. A temperatura

operacional permitida para o indicador de nível de óleo é 110°C (230°F).

O material da caixa de mancal não têm limites de temperatura adicionais, exceto para aplicações em temperaturas muito baixas, nas quais a força de impacto poderia ser um fator.

A pintura da caixa de mancal é resistente ao calor até a temperatura do material de 80°C (175°F) ou a temperatura ambiente de 100°C (210°F).

Quando forem esperadas temperaturas fora do intervalo permitido, entre em contato com o serviço de engenharia de aplicação SKF.

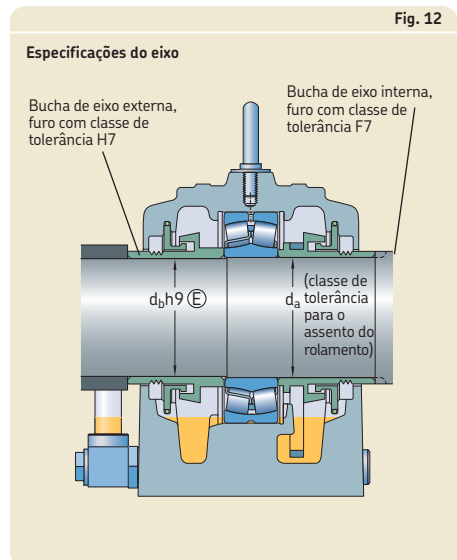
Velocidade operacional

A velocidade operacional permitida do rolamento incorporado não é limitada pela caixa de mancal.

Especificações do eixo

Para rolamentos montados em uma bucha de fixação, a classe de tolerância do eixo recomendada é $h9$ (E). Uma tolerância de cilindridade de $IT5/2$ é satisfatória. As mesmas especificações são aplicáveis para os assentos de buchas de eixo de vedações de labirinto.

Para rolamentos montados em um assento cilíndrico em eixos escalonados (→ **fig. 12**), siga



as diretrizes no Catálogo Geral de *Rolamentos SKF* para o assento do rolamento. O furo da bucha de eixo da vedação de labirinto integrada está de acordo com a classe de tolerância F7 e ajusta-se a assentos do rolamento usinados com as tolerâncias normais. O furo da bucha de eixo da vedação de labirinto externa está de acordo com a classe de tolerância H7 e ajusta-se a eixos usinados com a classe de tolerância h9 \oplus .

Para rolamentos montados em um assento cilíndrico em eixos lisos, o furo das buchas do eixo das vedações de labirinto está de acordo com a classe de tolerância F7 e ajusta-se a assentos do rolamento usinados com as tolerâncias normais.

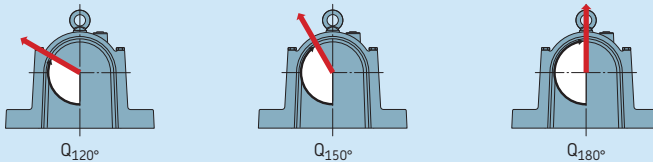
Recomendações para parafusos de fixação

Em aplicações típicas, parafusos de cabeça sextavada de classe 8.8, de acordo com a norma ISO 4014, podem ser usados juntamente com arruelas. Se a carga não atua perpendicularmente em direção à base, pode ser necessário utilizar parafusos mais resistentes, classe 10.9.

As caixas de mancal SKF podem suportar cargas resultantes de aperto dos parafusos de fixação até os valores de torque recomendados pelos fabricantes de parafusos (→ **tabela 3**). Eles são válidos para superfícies de rosca lubrificadas, mas sem outro tipo de tratamento. A SKF não garante que o aperto até o valor recomendado oferecerá ancoragem suficiente. Certifique-se de que os parafusos de fixação, pinos

Tabela 3

Capacidade de carga e valores de torque para parafusos da tampa e parafusos de fixação



Caixa de mancal Tamanho	Parafusos da tampa			Designação de acordo com ISO 4014	Torque de aperto	Parafusos de fixação	
	Ponto de cessão para quatro parafusos Q _{120°}	Q _{150°}	Q _{180°}			Tamanho	Torque de aperto ¹⁾
–	kN			–	Nm	–	Nm
217-517	300	170	150	M 10×75	50	M 20	385
218-518	440	250	220	M 12×80	80	M 20	385
220-520	440	250	220	M 12×90	80	M 24	665
222-522	440	250	220	M 12×90	80	M 24	665
224-524	800	460	400	M 16×110	150	M 24	665
226-526	800	460	400	M 16×120	150	M 24	665
228-528	1 250	720	620	M 20×130	200	M 30	1 310
230-530	1 250	720	620	M 20×140	200	M 30	1 310
232-532	1 250	720	620	M 20×140	200	M 30	1 310
234-534	1 800	1 040	900	M 24×160	350	M 30	1 310
236-536	1 800	1 040	900	M 24×160	350	M 30	1 310
238-538	1 800	1 040	900	M 24×160	350	M 36	2 280
240-540	1 800	1 040	900	M 24×160	350	M 36	2 280
244-544	1 800	1 040	900	M 24×180	400	M 36	2 280
248-548	2 860	1 650	1 430	M 30×200	400	M 36	2 280

¹⁾ Recomendado por fabricantes de parafusos.

Caixas de mancal bipartidas da série SONL

de ajuste ou batentes e um apoio suficientemente resistente possam acomodar todas as cargas ocorrentes.

Lubrificação

As caixas de mancal SONL foram projetadas para dois métodos de lubrificação a óleo:

- lubrificação por banho de óleo com um anel de coleta
- óleo circulante

O lubrificante deve ser selecionado com base nas condições operacionais do rolamento. Para obter mais detalhes sobre a seleção de lubrificante, consulte as informações de produtos disponíveis on-line em skf.com/bearings.

Lubrificação por banho de óleo com anel de coleta

A lubrificação por banho de óleo com um anel de coleta é normalmente utilizada com caixas de mancal SONL (→ **fig. 13**). Ela proporciona um fornecimento uniforme de lubrificante para o rolamento.

Esse método de lubrificação a óleo utiliza um anel que fica frouxamente pendurado na bucha de eixo da vedação de labirinto em um lado do rolamento. Ele fica pendurado em posição profunda no reservatório de óleo na metade inferior da caixa de mancal. Conforme o eixo gira, o anel segue, coletando o óleo do coletor e levando-o para um canal de coleta. Em seguida, o óleo flui através do rolamento e de volta para o coletor de óleo.

Nos 50 anos de utilização desse método de lubrificação, não há registro de desgaste onde o anel entra em contato com seu assento na bucha de eixo da vedação de labirinto, independentemente das dimensões do eixo ou da velocidade da aplicação.

Quantidades de óleo

As caixas de mancal devem ser preenchidas com as quantidades de óleo recomendadas listadas na **tabela 4**. As marcações dentro da base da caixa de mancal e do indicador de nível de óleo indicam o nível correto de óleo. Para evitar vazamentos, não exceda o nível de óleo recomendado. O anel coletor de óleo possibilita uma

Fig. 13

Lubrificação por banho de óleo com anel de coleta

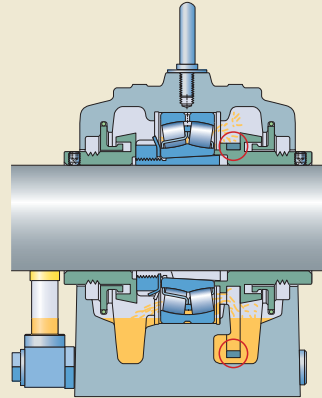


Tabela 4

Quantidades de óleo

Caixa de mancal Tamanho	Preenchimento com óleo	
	mín.	máx.
–		
217-517	0,3	0,4
218-518	0,3	0,5
220-520	0,4	0,6
222-522	0,6	0,9
224-524	0,9	1,3
226-526	0,9	1,4
228-528	1	1,5
230-530	1	1,7
232-532	1,3	2
234-534	2,5	3,5
236-536	2,9	4,2
238-538	3,1	4,5
240-540	3	4,5
244-544	3,8	5,8
248-548	4,8	6,9

ampla faixa entre os níveis de óleo máximo e mínimo. De forma correspondente, o período de tempo necessário para concluir ou trocar o óleo também fica mais longo.

Os níveis mínimo e máximo indicados no indicador de nível de óleo aplicam-se à inatividade. O nível de óleo pode cair durante a operação e pode variar ainda mais durante o início de operação. Se reabastecer o óleo durante a operação, mantenha o nível 5 mm abaixo da marca de nível máximo.

Precaução após a parada da máquina

Antes do início de operação, o nível de óleo deve ser preenchido até a marca máxima no indicador de nível de óleo. Isso é ainda mais importante após paradas prolongadas da máquina para evitar a possibilidade de funcionamento a seco do rolamento até que o anel de coleta de óleo forneça uma quantidade suficiente de lubrificante.

Após paradas mais curtas da máquina, uma quantidade suficiente de óleo permanece no coletor de óleo e no rolamento para fornecer lubrificante durante o início de operação.

Tampões magnéticos

Cada kit de vedação contém um tampão magnético. O tampão pode ser instalado em um dos furos de saída de óleo na base da caixa de mancal.

O tampão atrai contaminantes metálicos no óleo para estender a vida útil do rolamento.

Anel de coleta de óleo especial para uso em eixos com embreagens eletromagnéticas

Se eixos com embreagens eletromagnéticas forem suportados em caixas de mancal SONL, o anel de coleta de óleo em aço padrão deve ser substituído por um anel de latão (GH-TSO ...-.../MB). Os anéis em latão apropriados estão listados na **tabela 5**.

Tubos de refrigeração de óleo

Em aplicações de alta temperatura, em que um anel de coleta de óleo é usado, devem ser instalados tubos de refrigeração auxiliares (→ **fig. 14, página 366**). Eles usam água, que deve ser fornecida por um sistema externo, para refrigerar o óleo na caixa de mancal. A pressão do agente refrigerador não deve exceder 4 bar.

Os tubos de refrigeração de óleo estão disponíveis em diferentes tamanhos (→ **tabela 6**). Dependendo da necessidade, um ou dois tubos de refrigeração podem ser instalados através dos furos de saída de óleo na base da caixa de mancal. Instruções detalhadas de montagem são fornecidas com os produtos.

Os tubos de refrigeração de óleo são identificados pela designação básica AVA-0001 seguida pela identificação de tamanho, por exemplo, AVA-0001/3.

Saídas de óleo

Os furos com rosca na base da caixa de mancal que não forem usados para o indicador de nível de óleo ou para tubos de refrigeração podem ser usados como saídas de óleo.

Tabela 5

Anéis de coleta de óleo em latão

Caixa de mancal Tamanho	Anel de coleta Designação
217-517	GH-TSO 217-517/MB
218-518	GH-TSO 218-518/MB
220-520	GH-TSO 220-520/MB
222-522	GH-TSO 222-522/MB
224-524	GH-TSO 224-524/MB
226-526	GH-TSO 226-526/MB
228-528	GH-TSO 228-528/MB
230-530	GH-TSO 230-530/MB
232-532	GH-TSO 232-532/MB
234-534	GH-TSO 234-534/MB
236-536	GH-TSO 236-536/MB
238-538	GH-TSO 238-538/MB
240-540	GH-TSO 240-540/MB
244-544	GH-TSO 244-544/MB
248-548	GH-TSO 248-548/MB

Tabela 6

Tubos de refrigeração de óleo

Caixa de mancal Tamanho	Tubo de refrigeração de óleo Designação
217-517 and 218-518	AVA-0001/1
220-520 and 222-522	AVA-0001/2
224-524 to 232-532	AVA-0001/3
234-534 to 248-548	AVA-0001/4

Fig. 14

Tubos de refrigeração de óleo

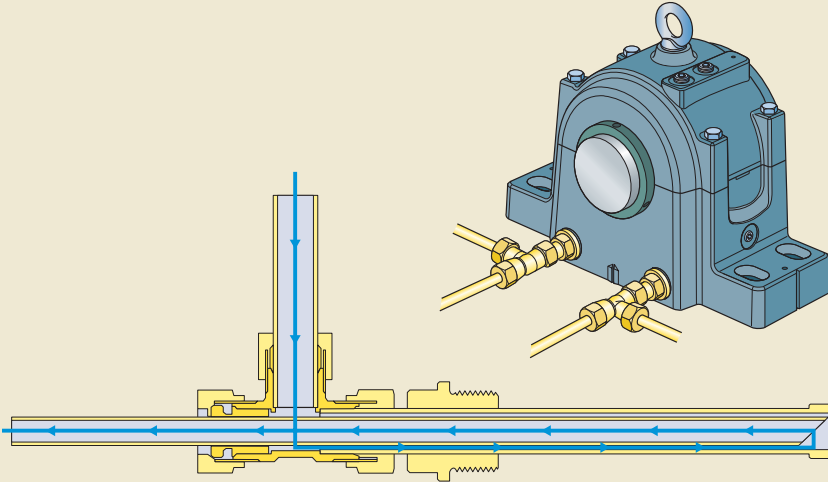
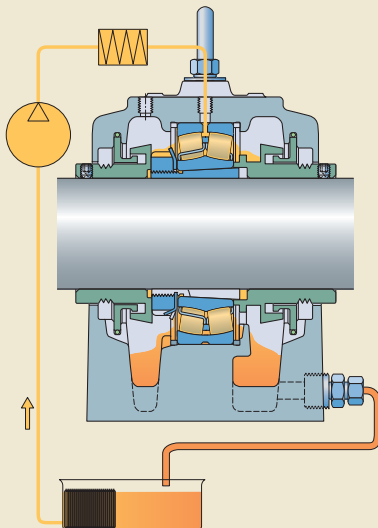


Fig. 15

Sistema de lubrificação por óleo circulante



Sistemas de lubrificação por óleo circulante

Os sistemas de lubrificação por óleo circulante são geralmente preferidos quando velocidades altas geram uma quantidade excessiva de calor ou quando há altas temperaturas ambientes. Para esse método de lubrificação, o anel de coleta de óleo não deve ser utilizado, e o indicador de nível de óleo não é necessário.

Um sistema de lubrificação por óleo circulante geralmente tem linhas de fornecimento fixadas à tampa da caixa de mancal e linhas de drenagem fixadas à base (→ **fig. 15**). A circulação normalmente é produzida com auxílio de uma bomba. Depois que o óleo passa pelo rolamento, ele é drenado da caixa de mancal e flui para um tanque. Ele é filtrado e, se necessário, resfriado antes de retornar à caixa de mancal. A filtragem e o resfriamento corretos do óleo são fatores importantes para a vida útil do óleo e do rolamento e podem fornecer desempenho aprimorado das máquinas, bem como redução de custos.

A SKF fornece diferentes soluções padrão para sistemas de lubrificação por óleo circulante. Para sistemas menores, por exemplo, de 1 ou 2 ventiladores ou bombas, está disponível a Unidade de circulação de óleo SM-100. Para sistemas maiores, está disponível a SKF Flowline.

As dimensões de encosto relevantes para a conexão de um sistema de lubrificação por óleo circulante a uma caixa de mancal SONL estão listadas na **tabela 7**.

Utilização de um sistema de lubrificação por óleo circulante com rolamentos autocompensadores de rolos

As caixas de mancal SONL têm dois furos com rosca na tampa que podem ser usados como entradas de óleo. O furo no centro da tampa deve ser usado para lubrificar rolamentos autocompensadores de rolos com recurso de relubrificação (um canal para lubrificação e furos no anel externo). A base da caixa de mancal tem quatro furos com rosca que podem ser usados como entradas de óleo.

Utilização de um sistema de lubrificação por óleo circulante com rolamentos de rolos toroidais CARB e rolamentos autocompensadores de esferas

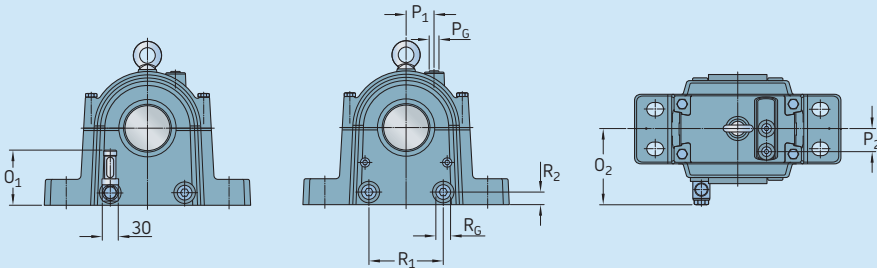
Em um sistema de lubrificação por óleo circulante, os rolamentos de rolos toroidais CARB e os rolamentos autocompensadores de esferas, que são relubrificadas pela lateral, exigem um projeto diferente em comparação com rolamentos autocompensadores de rolos para permitir que o óleo passe através do rolamento. Portanto, são recomendados as caixas de mancal SONL com o sufixo de designação RA (→ **página 356**).

As caixas de mancal SONL .. RA têm dois furos com rosca na tampa que podem ser usados como entradas de óleo. Para rolamentos de rolos toroidais CARB e autocompensadores de esferas, use sempre o furo deslocado de entrada de óleo

7

Tabela 7

Dimensões de encosto para sistemas de lubrificação por óleo circulante e de lubrificação por banho de óleo com um anel de coleta



Caixa de mancal Tamanho	Dimensões							
	P _G	P ₁	P ₂	R _G	R ₁	R ₂	O ₁	O ₂
–	in	mm		in	mm			
217-517	G 3/8	47,5	40	G 3/4	118	22	97	138
218-518	G 3/8	50	41	G 3/4	128	22	97	142
220-520	G 3/8	50	47	G 3/4	144	22	97	150
222-522	G 3/8	55	53	G 3/4	162	23	98	163
224-524	G 3/8	55	65	G 3/4	178	25	100	179
226-526	G 3/8	60	69	G 3/4	192	25	120	184
228-528	G 3/8	65	72	G 3/4	200	26	121	187
230-530	G 3/8	65	73	G 3/4	220	26	121	187
232-532	G 3/8	65	78	G 3/4	252	26	121	196
234-534	G 3/4	85	88	G 1.1/2	268	41	136	215
236-536	G 3/4	85	93	G 1.1/2	278	41	136	220
238-538	G 3/4	85	98	G 1.1/2	298	41	166	225
240-540	G 3/4	85	100	G 1.1/2	320	41	166	229
244-544	G 3/4	105	108	G 1.1/2	360	41	166	239
248-548	G 3/4	110	115	G 1.1/2	400	41	216	244

Caixas de mancal bipartidas da série SONL

na tampa da caixa de mancal e os dois furos de saída de óleo no lado oposto da caixa de mancal para certificar-se de que o óleo passe através do rolamento e obter capacidade de saída suficiente.

Montagem

As caixas de SONL devem ser montadas corretamente, usando-se as ferramentas adequadas e métodos de montagem mecânica de última geração. Todos os componentes associados também devem atender determinados requisitos básicos (→ *Especificações de superfícies de apoio de eixos e caixa de mancal na página 45*).

As instruções de montagem para cada caixa de mancal são fornecidas com o kit de vedação. Para obter informações sobre a montagem de rolamentos, consulte o *manual de manutenção de rolamentos SKF* ou acesse skf.com/mount.

Especificações de torque

Os parafusos da tampa devem ser apertados de acordo com os valores de torque listados na **tabela 3 na página 363**. Para obter informações sobre os parafusos de fixação, consulte *Recomendações para parafusos de fixação na página 363*.

Fixação ou suporte da caixa de mancal

Algumas condições de carga podem exigir que a caixa de mancal seja fixada com pinos na superfície de apoio ou em um batente para acomodar cargas atuando paralelamente à superfície de apoio da caixa de mancal (→ *Apoio adicional da caixa de mancal na página 362*).

Recomendações para a posição e o tamanho dos furos para acomodar os pinos de ajuste são fornecidas na **tabela 8**. As marcações rebaixadas fundidas na base da caixa de mancal marcam as posições recomendadas.

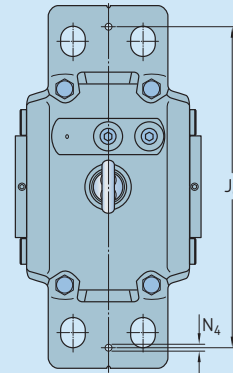
Monitoramento da condição

As caixas de mancal SONL têm posições apropriadas para sensores de monitoramento da condição (→ **fig. 16**).

A **posição 1** é um ponto de medição perpendicular ao eixo e está de acordo com a norma ISO 10816-1.

Tabela 8

Posição e tamanho dos furos dos pinos de ajuste



Caixa de mancal Tamanho	Dimensões J ₆	N ₄ máx.
–	mm	
217-517	290	6
218-518	320	8
220-520	350	8
222-522	370	8
224-524	370	8
226-526	390	8
228-528	430	8
230-530	460	12
232-532	480	12
234-534	530	20
236-536	570	20
238-538	640	20
240-540	630	20
244-544	690	20
248-548	800	20

A **posição 2** é um ponto de medição paralelo ao eixo e deve ser usada quando as cargas atuam em direção à superfície de apoio.

Acessórios

Sensores de monitoramento da condição estão disponíveis para caixas de mancal SONL.

Para obter informações adicionais, consulte *Ferramentas e produtos SKF* (→ **página 47**).

caixa de mancal acomodará o rolamento livre na extremidade do eixo. A outra caixa de mancal acomodará o rolamento fixo em um eixo inteiro. O óleo precisa ser refrigerado por dois tubos de refrigeração de óleo por caixa de mancal.

Os itens a seguir devem ser encomendados:

- 2 caixas de mancal SONL 224-524
- 1 kit de vedação TSO 524
- 1 kit de vedação TSO 524 A
- 2 anéis de fixação FRB 12/215
- 4 tubos de refrigeração de óleo AVA 0001/3

Informações do pedido

Para caixas de mancal SONL, cada um dos itens a seguir deve ser pedidos separadamente:

- caixa de mancal
- kit de vedação (consulte a **página 358** para ver os detalhes)
- anéis de fixação
- rolamento
- bucha do adaptador

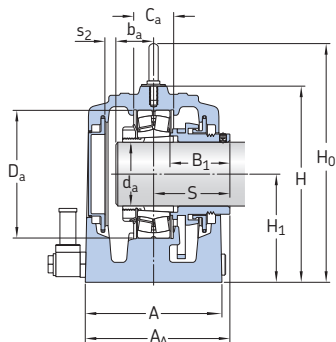
Exemplo de pedido

São necessários duas caixas de mancal para dois rolamentos autocompensadores de rolos 22224 EK em buchas de fixação H 3124. Uma

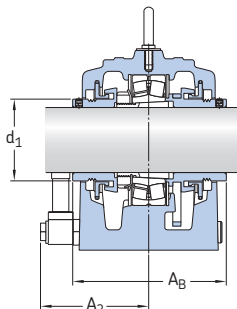
7



7.1 Caixas de mancal SONL para rolamentos em bucha de fixação, eixos métricos d_a 75 – 150 mm



Caixa de mancal para extremidade do eixo



Caixa de mancal para eixos inteiros

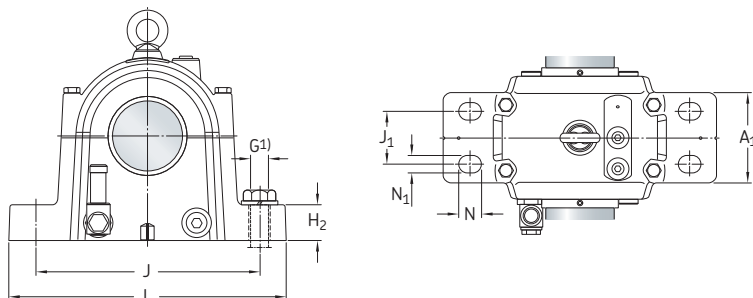
Diâmetro do eixo d _a	Caixa de mancal Designação	Peças apropriadas Rolamento ¹⁾	Bucha de fixação ²⁾	Anel de fixação ³⁾	Kit de vedação para eixo inteiro ⁴⁾	Tampa de fechamento	Dimensões Caixa de mancal				
							A	A ₁	A ₂	A _A	
mm	-	-					mm				
75	SONL 217-517	2217 K 22217 EK C 2217 K	H 317 H 317 H 317 E	FRB 5/150 FRB 5/150 FRB 5/150	TSO 517	ECO 217-517	163	110	138	172	
80	SONL 218-518	2218 K 22218 EK C 2218 K	H 318 H 318 H 318 E	FRB 5/160 FRB 5/160 FRB 5/160	TSO 518	ECO 218-518	170	120	142	180	
90	SONL 220-520	2220 KM 22220 EK C 2220 K	H 320 H 320 H 320 E	FRB 7/180 FRB 7/180 FRB 7/180	TSO 520	ECO 220-520	186	130	150	196	
100	SONL 222-522	2222 KM 22222 EK C 2222 K	H 322 H 322 H 322 E	FRB 9/200 FRB 9/200 FRB 9/200	TSO 522	ECO 222-522	213	145	163	221	
110	SONL 224-524	22224 EK C 2224 K	H 3124 H 3124 L	FRB 12/215 FRB 12/215	TSO 524	ECO 224-524	245	170	179	261	
115	SONL 226-526	22226 EK C 2226 K	H 3126 H 3126 L	FRB 11/230 FRB 11/230	TSO 526	ECO 226-526	255	180	184	263	
125	SONL 228-528	22228 CCK/W33 C 2228 K	H 3128 H 3128 L	FRB 11/250 FRB 11/250	TSO 528	ECO 228-528	260	190	187	270	
135	SONL 230-530	22230 CCK/W33 C 2230 K	H 3130 H 3130 L	FRB 10/270 FRB 10/270	TSO 530	ECO 230-530	260	190	187	270	
140	SONL 232-532	22232 CCK/W33	H 3132	FRB 12/290	TSO 532	ECO 232-532	278	205	196	297	
150	SONL 234-534	22234 CCK/W33 C 2234 K	H 3134 H 3134 L	FRB 14/310 FRB 14/310	TSO 534	ECO 234-534	310	230	215	330	

1) 22(00) – rolamento autocompensador de esferas, 222(00) – rolamento autocompensador de rolos, C ... – rolamentos de rolos toroidais CARB. Somente rolamentos comuns são listados. Outras variantes de rolamento também podem acomodar a caixa de mancal.

2) A bucha de fixação acomoda apenas o rolamento da mesma linha.

3) O anel de fixação acomoda apenas o rolamento da mesma linha. Dois anéis de fixação são necessários para cada caixa de mancal.

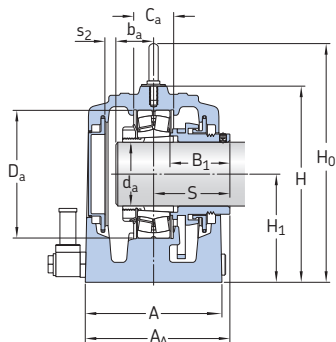
4) Os kits de vedação para uma extremidade do eixo têm o sufixo de designação A, ou seja, TSO .. A.



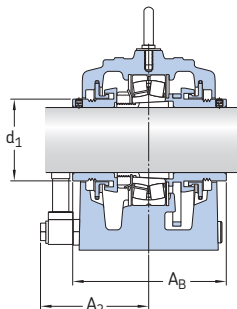
Diâmetro do eixo	Dimensões Caixa de mancal																			Parafuso olhal conforme norma DIN 580	Massa Caixa de mancal kg
	d_a	A_B	d_1	B_1	C_a	D_a	b_a	s_2	H	H_0	H_1	H_2	J	J_1	L	N	N_1	S			
mm	mm																			-	kg
75	180	96	72	46	150	40	19	230	283	125	35	260	60	330	28	22	90	M10	26		
80	190	100	75	50	160	42	19	245	298	135	45	290	70	360	28	22	95	M12	33		
90	206	112	80	60	180	46	25	270	323	145	50	320	75	400	32	26	103	M12	42		
100	229	120	88	71	200	52	32,5	290	343	160	50	347	75	420	32	26	114,5	M12	53		
110	276	135	109	82	215	56	47	315	386	170	55	347	90	420	32	26	138	M16	72		
115	270	145	103	86	230	60	43	335	406	180	60	377	100	450	35	28	135	M16	87		
125	280	160	106	90	250	63	42	355	426	190	65	415	100	500	42	35	140	M20	102		
135	280	170	103,5	93	270	67,5	37,5	375	446	200	65	450	115	540	42	35	140	M20	115		
140	316	178	118	104	290	73	42	406	477	215	65	470	120	560	42	35	158	M20	141		
150	350	195	132	114	310	77	54	440	530	235	70	515	130	610	42	35	175	M24	190		

1) Para tamanhos e torques de aperto dos parafusos de fixação, consulte a **tabela 3** na **página 363**.

7.1 Caixas de mancal SONL para rolamentos em bucha de fixação, eixos métricos d_a 160 – 220 mm



Caixa de mancal para
extremidade do eixo



Caixa de mancal
para eixos inteiros

Diâmetro do eixo d _a	Caixas de mancal Designação	Peças apropriadas Rolamento ¹⁾	Bucha de fixação ²⁾	Anel de fixação ³⁾	Kit de vedação para eixo inteiro ⁴⁾	Tampa de fechamento	Dimensões Caixas de mancal				
							A	A ₁	A ₂	A _A	
mm	-	-					mm				
160	SONL 236-536	22236 CCK/W33	H 3136	FRB 14/320	TSO 536	ECO 236-536	320	240	220	340	
170	SONL 238-538	22238 CCK/W33 C 2238 K	H 3138 H 3138	FRB 14/340 FRB 14/340	TSO 538	ECO 238-538	330	250	225	350	
180	SONL 240-540	22240 CCK/W33	H 3140	FRB 14/360	TSO 540	ECO 240-540	338	260	229	358	
200	SONL 244-544	22244 CCK/W33 C 2244 K	OH 3144 H OH 3144 H	FRB 14/400 FRB 14/400	TSO 544	ECO 244-544	358	280	239	381	
220	SONL 248-548	22248 CCK/W33	OH 3148 H	FRB 14/440	TSO 548	ECO 248-548	368	290	244	394	

¹⁾ 222(00) – rolamento autocompensador de rolos, C... – rolamentos de rolos toroidais CARB. Somente rolamentos comuns são listados.

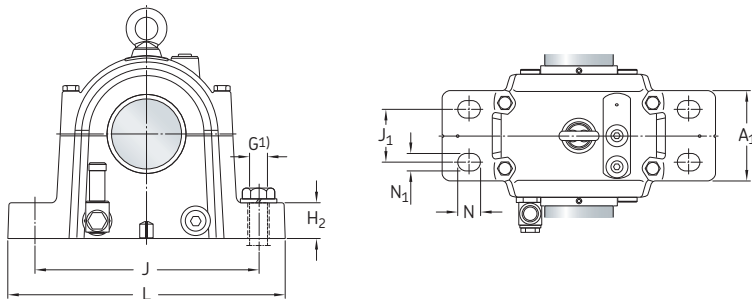
Outras variantes de rolamento também podem acomodar a caixa de mancal.

²⁾ A bucha de fixação acomoda apenas o rolamento da mesma linha.

³⁾ O anel de fixação acomoda apenas o rolamento da mesma linha. Dois anéis de fixação são necessários para cada caixa de mancal.

⁴⁾ Os kits de vedação para uma extremidade do eixo têm o sufixo de designação A, ou seja, TSO ... A.

7.1



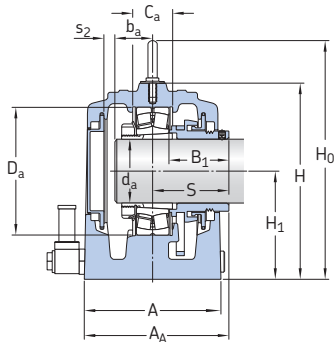
Diâmetro do eixo	Dimensões																		Parafuso olhal conforme norma DIN 580	Massa Caixa de mancal
	Caixa de mancal																			
d_a	A_B	d_1	B_1	C_a	D_a	b_a	s_2	H	H_0	H_1	H_2	J	J_1	L	N	N_1	S			
mm	mm																		-	kg
160	360	205	137	114	320	78	53,5	455	545	245	75	545	150	650	42	35	180	M 24	213	
170	370	220	139	120	340	82	52,5	480	570	260	85	590	150	720	50	42	185	M 24	249	
180	378	227	140	126	360	86	51	510	600	275	85	600	160	730	50	42	189	M 24	273	
200	404	255	148	136	400	95	50	565	674	305	95	670	180	820	50	42	202	M 24	361	
220	420	270	150	148	440	105	45,5	625	734	340	100	740	190	900	50	42	210	M 24	456	

¹⁾ Para tamanhos e torques de aperto dos parafusos de fixação, consulte a **tabela 3** na **página 363**.

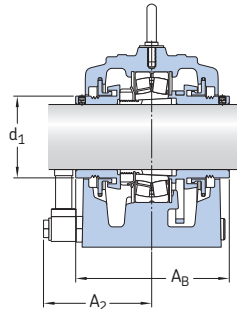
7.2 Caixas de mancal SONL para rolamentos em bucha de fixação, eixos em polegadas

d_a 2 15/16 – 5 3/16 in

74,613 – 131,763 mm



Caixa de mancal para
extremidade do eixo



Caixa de mancal
para eixos inteiros

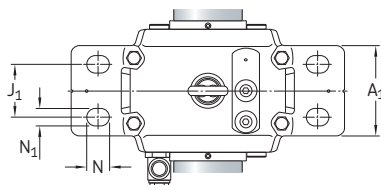
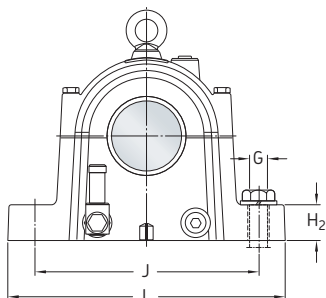
Diâmetro do eixo d_a	Caixa de mancal Designação	Peças apropriadas Rolamento ¹⁾	Bucha de fixação ²⁾	Anel de fixação ³⁾	Kit de vedação para eixo inteiro ⁴⁾	Tampa de fechamento	Dimensões Caixa de mancal			
							A	A ₁	A ₂	A _A
in/mm	–	–					mm			
2 15/16 74,613	SONL 217-517	2217 K 22217 EK C 2217 K	HA 317 HA 317 HA 317 E	FRB 5/150 FRB 5/150 FRB 5/150	TSO 517/2.15/16	ECO 217-517	163	110	138	172
3 3/16 80,963	SONL 218-518	2218 K 22218 EK C 2218 K	HA 318 HA 318 HA 318 E	FRB 5/160 FRB 5/160 FRB 5/160	TSO 518/3.3/16	ECO 218-518	170	120	142	180
3 7/16 87,313	SONL 220-520	2220 KM 22220 EK C 2220 K	HA 320 HA 320 HA 320 E	FRB 7/180 FRB 7/180 FRB 7/180	TSO 520/3.7/16	ECO 220-520	186	130	150	196
3 15/16 100,013	SONL 222-522	2222 KM 22222 EK C 2222 K	H 322 H 322 H 322 E	FRB 9/200 FRB 9/200 FRB 9/200	TSO 522/3.15/16	ECO 222-522	213	145	163	221
4 3/16 106,363	SONL 224-524	22224 EK C 2224 K	HA 3124 HA 3124 L	FRB 12/215 FRB 12/215	TSO 524/4.3/16	ECO 224-524	245	170	179	261
4 7/16 112,713	SONL 226-526	22226 EK C 2226 K	HA 3126 HA 3126 L	FRB 11/230 FRB 11/230	TSO 526/4.7/16	ECO 226-526	255	180	184	263
4 15/16 125,413	SONL 228-528	22228 CCK/W33 C 2228 K	HA 3128 HA 3128 L	FRB 11/250 FRB 11/250	TSO 528/4.15/16	ECO 228-528	260	190	187	270
5 3/16 131,763	SONL 230-530	22230 CCK/W33 C 2230 K	HA 3130 HA 3130 L	FRB 10/270 FRB 10/270	TSO 530/5.3/16	ECO 230-530	260	190	187	270

1) 22(00) – rolamento autocompensador de esferas, 222(00) – rolamento autocompensador de rolos, C ... – rolamentos de rolos toroidais CARB. Somente rolamentos comuns são listados. Outras variantes de rolamento também podem acomodar a caixa de mancal.

2) A bucha de fixação acomoda apenas o rolamento da mesma linha.

3) O anel de fixação acomoda apenas o rolamento da mesma linha. Dois anéis de fixação são necessários para cada caixa de mancal.

4) Os kits de vedação para uma extremidade do eixo têm o sufixo de designação A, ou seja, TSO ... A.



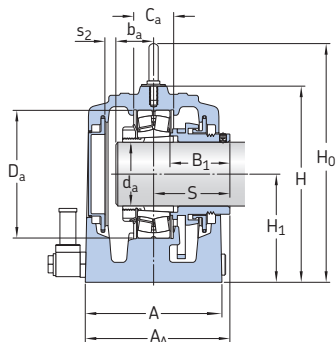
7.2

Diâmetro do eixo	Dimensões Caixa de mancal																	Parafuso olhal conforme norma DIN 580	Massa Caixa de mancal				
	d_a	A_B	d_1	B_1	C_a	D_a	b_a	s_2	H	H_0	H_1	H_2	J	J_1	L	N	N_1			S	G	G	in
in/mm	mm																				in	-	kg
2 15/16 74,613	180	96	72	46	150	40	19	230	283	125	35	260	60	330	28	22	90	20	3/4	M10	26		
3 3/16 80,963	190	100	75	50	160	42	19	245	298	135	45	290	70	360	28	22	95	20	3/4	M12	33		
3 7/16 87,313	206	112	80	60	180	47	25	270	323	145	50	320	75	400	32	26	103	24	7/8	M12	42		
3 15/16 100,013	229	120	88	71	200	52	32,5	290	343	160	50	347	75	420	32	26	114,5	24	7/8	M12	53		
4 3/16 106,363	276	135	109	82	215	56	47	315	386	170	55	347	90	420	32	26	138	24	7/8	M16	72		
4 7/16 112,713	270	145	103	86	230	60	43	335	406	180	60	377	100	450	35	28	135	24	1	M16	87		
4 15/16 125,413	280	160	106	90	250	63	42	355	426	190	65	415	100	500	42	35	140	30	1 1/4	M20	102		
5 3/16 131,763	280	170	103,5	93	270	67,5	37,5	375	446	200	65	450	115	540	42	35	140	30	1 1/4	M20	115		

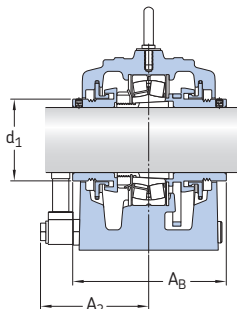
7.2 Caixa de mancal SONL para rolamentos em bucha de fixação, eixos em polegadas

d_a 5 7/16 – 8 15/16 in

138,113 – 227,013 mm



Caixa de mancal para
extremidade do eixo



Caixa de mancal
para eixos inteiros

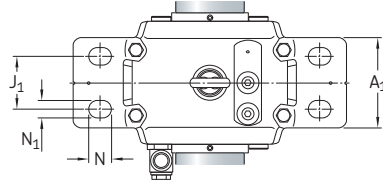
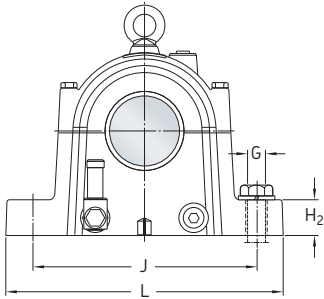
Diâmetro do eixo	Caixa de mancal Designação	Peças apropriadas		Anel de fixação ³⁾	Kit de vedação para eixo inteiro ⁴⁾	Tampa de fechamento	Dimensões			
		Rolamento ¹⁾	Bucha de fixação ²⁾				Caixa de mancal			
d_a							A	A ₁	A ₂	A _A
in/mm	-	-					mm			
5 7/16 138,113	SONL 232-532	22232 CCK/W33	HA 3132	FRB 12/290	TSO 532/5.7/16	ECO 232-532	278	205	196	297
5 15/16 150,813	SONL 234-534	22234 CCK/W33 C 2234 K	HA 3134 HA 3134 L	FRB 14/310 FRB 14/310	TSO 534/5.15/16	ECO 234-534	310	230	215	330
6 7/16 163,513	SONL 236-536	22236 CCK/W33	HA 3136	FRB 14/320	TSO 536/6.7/16	ECO 236-536	320	240	220	340
6 15/16 176,213	SONL 238-538	22238 CCK/W33 C 2238 K	HA 3138 HA 3138	FRB 14/340 FRB 14/340	TSO 538/6.15/16	ECO 238-538	330	250	225	350
7 3/16 182,563	SONL 240-540	22240 CCK/W33	HA 3140	FRB 14/360	TSO 540/7.3/16	ECO 240-540	338	260	229	358
7 15/16 201,613	SONL 244-544	22244 CCK/W33 C 2244 K	H 3044/7.15/16 H 3044/7.15/16	FRB 14/400 FRB 14/400	TSO 544/7.15/16	ECO 244-544	358	280	239	381
8 15/16 227,013	SONL 248-548	22248 CCK/W33	H 3148/8.15/16	FRB 14/440	TSO 548/8.15/16	ECO 248-548	368	290	244	394

1) 222(00) – rolamento autocompensador de rolos, C... – rolamentos de rolos toroidais CARB. Somente rolamentos comuns são listados. Outras variantes de rolamento também podem acomodar a caixa de mancal.

2) A bucha de fixação acomoda apenas o rolamento da mesma linha.

3) O anel de fixação acomoda apenas o rolamento da mesma linha. Dois anéis de fixação são necessários para cada caixa de mancal.

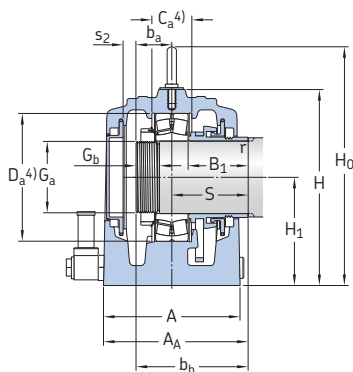
4) Os kits de vedação para uma extremidade do eixo têm o sufixo de designação A, ou seja, TSO ..A.



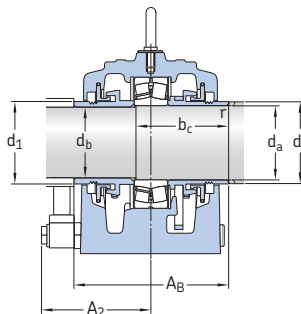
7.2

Diâmetro do eixo	Dimensões																	Parafuso olhal conforme norma DIN 580	Massa Caixa de mancal		
	Caixa de mancal																				
d_a	A_B	d_1	B_1	C_a	D_a	b_a	s_2	H	H_0	H_1	H_2	J	J_1	L	N	N_1	S	G	G		
in/mm	mm																	in	-	kg	
5 7/16 138,113	316	178	118	104	290	73	42	406	477	215	65	470	120	560	42	35	158	30	1 1/4	M 20	141
5 15/16 150,813	350	195	132	114	310	77	54	440	530	235	70	515	130	610	42	35	175	30	1 1/4	M 24	190
6 7/16 163,513	360	205	137	114	320	78	53,5	455	545	245	75	545	150	650	42	35	180	30	1 1/4	M 24	213
6 15/16 176,213	370	220	139	120	340	82	52,5	480	570	260	85	590	150	720	50	42	185	36	1 1/2	M 24	249
7 3/16 182,563	378	227	140	126	360	86	51	510	600	275	85	600	160	730	50	42	189	36	1 1/2	M 24	273
7 15/16 201,613	404	255	148	136	400	95	50	565	674	305	95	670	180	820	50	42	202	36	1 1/2	M 24	361
8 15/16 227,013	420	270	150	148	440	105	45,5	625	734	340	100	740	190	900	50	42	210	36	1 1/2	M 24	456

7.3 Caixas de mancal SONL para rolamentos em assento cilíndrico e um eixo escalonado d_a 85 – 160 mm



Caixas de mancal para
extremidade do eixo



Caixas de mancal
para eixos inteiros

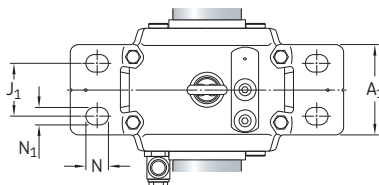
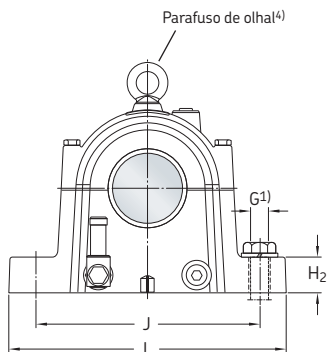
Diâ- metro do eixo d _a	Caixas de mancal Designação	Peças apropriadas		Porca de fixação	Fixação arruela	Kit de vedação para eixo inteiro ³⁾	Tampa de fechamento	Dimensões Caixas de mancal					
		Rolamento ¹⁾	Anel de fixação ²⁾					A	A ₁	A ₂	A _A	A _B	d ₁
mm	-	-						mm					
85	SONL 217-517	2217 22217 E C 2217	FRB 5/150 FRB 5/150 FRB 5/150	KM 17 KM 17 KMFE 17	MB 17 MB 17 -	TSO 217	ECO 217-517	163	110	138	172	180	96
90	SONL 218-518	2218 22218 E C 2218	FRB 5/160 FRB 5/160 FRB 5/160	KM 18 KM 18 KMFE 18	MB 18 MB 18 -	TSO 218	ECO 218-518	170	120	142	180	190	100
100	SONL 220-520	2220 M 22220 E C 2220	FRB 7/180 FRB 7/180 FRB 7/180	KM 20 KM 20 KMFE 20	MB 20 MB 20 -	TSO 220	ECO 220-520	186	130	150	196	206	112
110	SONL 222-522	2222 M 22222 E C 2222	FRB 9/200 FRB 9/200 FRB 9/200	KM 22 KM 22 KMFE 22	MB 22 MB 22 -	TSO 222	ECO 222-522	213	145	163	221	229	120
120	SONL 224-524	22224 E C 2224	FRB 12/215 FRB 12/215	KM 24 KML 24	MB 24 MBL 24	TSO 224	ECO 224-524	245	170	179	261	276	135
130	SONL 226-526	22226 E C 2226	FRB 11/230 FRB 11/230	KM 26 KML 26	MB 26 MBL 26	TSO 226	ECO 226-526	255	180	184	263	270	145
140	SONL 228-528	22228 CC C 2228	FRB 11/250 FRB 11/250	KM 28 KML 28	MB 28 MBL 28	TSO 228	ECO 228-528	260	190	187	270	280	160
150	SONL 230-530	22230 CC C 2230	FRB 10/270 FRB 10/270	KM 30 KML 30	MB 30 MBL 30	TSO 230	ECO 230-530	260	190	187	270	280	170
160	SONL 232-532	22232 CC	FRB 12/290	KM 32	MB 32	TSO 232	ECO 232-532	278	205	196	297	316	178

¹⁾ 22(00) – rolamento autocompensador de esferas, 222(00) – rolamento autocompensador de rolos, C ... – rolamentos de rolos toroidais CARB. Somente rolamentos comuns são listados. Outras variantes de rolamento também podem acomodar a caixa de mancal.

²⁾ O anel de fixação acomoda apenas o rolamento da mesma linha. Dois anéis de fixação são necessários para cada caixa de mancal.

³⁾ TSO .. é o kit de vedação para eixo inteiro. Para extremidades do eixo, solicite TSO ..A. ECO .. é a tampa de fechamento.

⁴⁾ Para os tamanhos de parafuso de olhal, Ca e Da, consulte as tabelas de produtos 7.1 e 7.2.

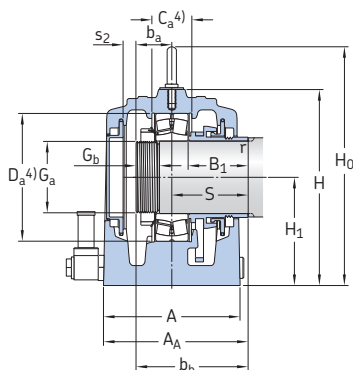


Diâmetro do eixo d_a	Dimensões Caixa de mancal														Eixo				Massa Caixa de mancal		
	B_1	s_2	H	H_0	H_1	H_2	J	J_1	L	N	N_1	S	b_a	b_b	b_c	d_b	d_c min.	G_a	G_b	r	kg
85	72	19	230	283	125	35	260	60	330	28	22	90	40	130	105	83	91	M 85x2	24	1,6	26
90	75	19	245	298	135	45	290	70	360	28	22	95	42	137	112	88	96	M 90x2	24	1,6	33
100	80	25	270	323	145	50	320	75	400	32	26	103	46	150	123	98	106	M 100x2	26	1,6	42
110	88	32,5	290	343	160	50	347	75	420	32	26	114,5	52	167	138	108	116	M 110x2	28	1,6	52
120	109	47	315	386	170	55	347	90	420	32	26	138	56	194	164	118	126	M 120x2	29	1,6	70
130	103	43	335	406	180	60	377	100	450	35	28	135	60	195	164	128	138	M 130x2	31	1,6	84
140	106	42	355	426	190	65	415	100	500	42	35	140	63	203	170	138	148	M 140x2	32	1,6	100
150	103,5	37,5	375	446	200	65	450	115	540	42	35	140	68	207,5	173	148	158	M 150x2	34	1,6	113
160	118	42	406	477	215	65	470	120	560	42	35	158	73	231	195	158	168	M 160x3	36	1,6	136

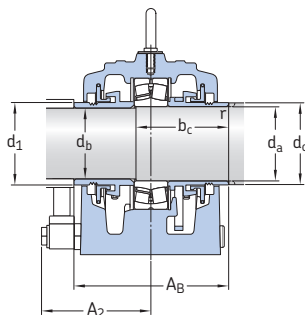
1) Para tamanhos e torques de aperto dos parafusos de fixação, consulte a **tabela 3** na **página 363**.

7.3 Caixas de mancal SONL para rolamentos em assento cilíndrico e um eixo escalonado

d_a 170 – 240 mm



Caixa de mancal para extremidade do eixo



Caixa de mancal para eixos inteiros

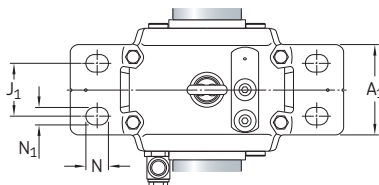
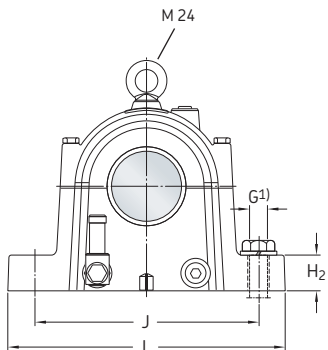
Diâmetro do eixo d_a	Caixa de mancal Designação	Peças apropriadas				Fixação arruela	Kit de vedação para eixo inteiro ³⁾	Tampa de fechamento	Dimensões Caixa de mancal					
		Rolamento ¹⁾	Anel de fixação ²⁾	Porca de fixação					A	A ₁	A ₂	A _A	A _B	
mm	-	-							mm					
170	SONL 234-534	22234 CC/W33 C 2234	FRB 14/310 FRB 14/310	KM 34 KML 34	MB 34 MBL 34		TSO 234	ECO 234-534	310	230	215	330	350	
180	SONL 236-536	22236 CC/W33	FRB 14/320	KM 36	MB 36		TSO 236	ECO 236-536	320	240	220	340	360	
190	SONL 238-538	22238 CC/W33 C 2238	FRB 14/340 FRB 14/340	KM 38 KML 38	MB 38 MBL 38		TSO 238	ECO 238-538	330	250	225	350	370	
200	SONL 240-540	22240 CC/W33	FRB 14/360	KM 40	MB 40		TSO 240	ECO 240-540	338	260	229	358	378	
220	SONL 244-544	22244 CC/W33 C 2244	FRB 14/400 FRB 14/400	HM 44 T HM 44 T	MB 44 MB 44		TSO 244	ECO 244-544	358	280	239	381	404	
240	SONL 248-548	22248 CC/W33	FRB 14/440	HM 48 T	MB 48		TSO 248	ECO 248-548	368	290	244	394	420	

¹⁾ 222(00) – rolamento autocompensador de rolos, C... – rolamentos de rolos toroidais CARB. Somente rolamentos comuns são listados. Outras variantes de rolamento também podem acomodar caixa de mancal.

²⁾ O anel de fixação acomoda apenas o rolamento da mesma linha. Dois anéis de fixação são necessários para cada caixa de mancal.

³⁾ Os kits de vedação para uma extremidade do eixo têm o sufixo de designação A, ou seja, TSO...A.

⁴⁾ Os valores de Ca e Da podem ser encontrados para cada tamanho de caixa de mancal nas tabelas de produtos 7.1 e 7.2.

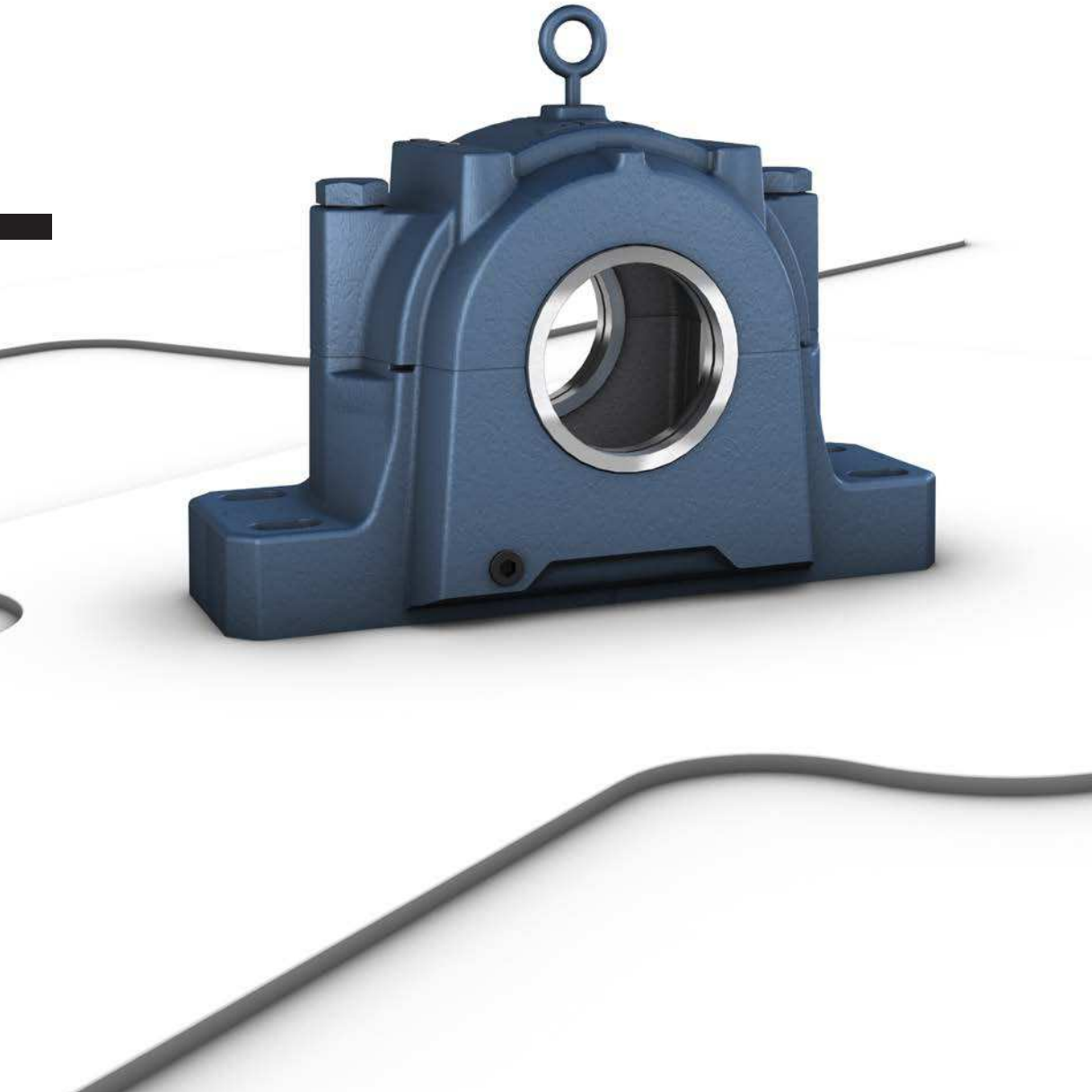


7.3

Diâmetro do eixo - Dimensões
Caixa de mancal

Diâmetro do eixo	Caixa de mancal															Eixo					Massa Caixa de mancal		
	d_a	d_1	B_1	s_2	H	H_0	H_1	H_2	J	J_1	L	N	N_1	S	b_a	b_b	b_c	d_b	d_c min.	G_a	G_b	r	kg
170	195	132	54		440	530	235	70	515	130	610	42	35	175	77	252	213	168	180	M170x3	38	3	185
180	205	137	53,5		455	545	245	75	545	150	650	42	35	180	78	258	223	177	196	M180x3	39	4	208
190	220	139	52,5		480	570	260	85	590	150	720	50	42	185	82	267	231	188	208	M190x3	40	4	244
200	227	140	51		510	600	275	85	600	160	730	50	42	189	86	275	233	198	218	M200x3	41	4	267
220	255	148	50		565	674	305	95	670	180	820	50	42	202	95	297	256	218	238	Tr220x4	45	4	355
240	270	150	45,5		625	734	340	100	740	190	900	50	42	210	105	315	270	238	258	Tr240x4	49	4	450

¹⁾ Para tamanhos e torques de aperto dos parafusos de fixação, consulte a **tabela 3** na **página 363**.



Caixas de mancal bipartidas das séries SAF e SAW (dimensões em polegadas)

Tipos de rolamento

- Rolamentos autocompensadores de rolos (SAF e SAW)
- Rolamentos autocompensadores de esferas (SAF)
- Rolamentos de rolos toroidais CARB (SAF)

Série de dimensões de rolamento

- 12, 13, 22, 23, 30 (SAF)
- 22, 32 (SAW)

Faixa de diâmetro do eixo

- 1 $\frac{3}{16}$ a 10 $\frac{1}{2}$ in (SAF)
- 3 $\frac{3}{16}$ a 7 $\frac{15}{16}$ in (SAW)

Combinações típicas de eixo e rolamento

- Eixo liso com rolamento em uma bucha de fixação
- Eixo escalonado com rolamento em um assento cilíndrico

Vedações

- Labirinto
- Contato
- Trabalho pesado

Lubrificação

- Graxa
- Óleo

Materiais

- Ferro fundido cinzento
- Aço fundido
- Ferro fundido nodular

Montagem

- Montagem com dois parafusos
- Montagem com quatro parafusos

As caixas de mancal SAF e SAW são caixas de mancal populares de rolamentos SKF com dimensões em polegadas, desenvolvidos para ser a primeira opção devido ao projeto, à qualidade e à economia.

As caixas de mancal SAF e SAW permitem que os rolamentos incorporados obtenham o máximo de vida útil, com menor necessidade de manutenção. Diversas variantes de caixas de mancal e projetos de vedações estão disponíveis, tornando praticamente desnecessária a utilização de caixas de mancal adaptadas e possibilitando arranjos de rolamentos econômicos.



Unidades de medida

Neste capítulo, somente unidades imperiais são usadas. Para converter unidades imperiais em métricas, consulte a tabela de conversão na **página 10**.

Caixas de mancal bipartidas das séries SAF e SAW (dimensões em polegadas)

Designações	385	Montagem	414
Design padrão de caixa de mancal	386	Especificações de torque do parafuso da tampa	414
Características e benefícios	387	Fixação ou suporte da caixa de mancal ..	414
Material da caixa de mancal	387	Monitoramento da condição	415
Pintura, proteção contra corrosão	387	Acessórios	415
Variantes de caixas de mancal	388	Informações do pedido	416
Material da caixa de mancal	388	Tabelas de produtos	
Soluções de vedação	389	8.1 Caixas de mancal SAF com rolamentos autocompensadores de esferas em bucha de fixação (séries 15(00), 16(00))	418
Vedações de labirinto	400	1.2 Caixas de mancal SAF e SAW com rolamentos autocompensadores de rolos em bucha de fixação (séries 225(00), 226(00), 230(00)KA, 235(00)) ...	422
Anéis de labirinto com um elemento de contato interno	400	1.3 Caixas de mancal SAF com rolamentos CARB® em bucha de fixação (séries C25(00), C26(00), C30(00)KA) ...	430
Vedações de taconita para trabalhos pesados	400	8.4 Caixas de mancal SAF com rolamentos autocompensadores de esferas com furo cilíndrico (séries 13(00)) .	434
Vedações de contato	400	1.5 Caixas de mancal SAF e SAW com rolamentos autocompensadores de rolos com furo cilíndrico (séries 222(00), 223(00), 232(00))	436
Tampões	400	1.6 Caixas de mancal SAF com rolamentos CARB® com furo cilíndrico (séries C22(00), C23(00))	444
Utilização de rolamentos vedados	401		
Vedações especiais	401		
Vedações de alta temperatura	401		
Vedações de alta velocidade	401		
Considerações de projetos	402		
Combinações típicas de eixo e rolamento	402		
Posições de rolamentos fixos e livres.	402		
Capacidade de carga	403		
Temperatura operacional	407		
Velocidade operacional	407		
Especificações do eixo	408		
Recomendações para parafusos de fixação.	408		
Lubrificação	408		
Preenchimento inicial com graxa.	408		
Relubrificação	410		
Lubrificação a óleo	411		

Designações

Sistema de designação para caixas de mancal SAF e SAW

SAF 22634 TA

Prefixo para furos de parafuso

F Base de quatro parafusos (Caixas de mancal SAF)

Série

S Caixa de mancal bipartida padrão
 A Dimensões em polegadas
 F Vedação de labirinto
 W Assento do rolamento amplo
 B Caixa de mancal com rolamento vedado

Material

- Ferro fundido (padrão)
 D Ferro dúctil
 S Aço fundido

Identificação de tamanho

13(00) Kits com rolamentos autocompensadores de esferas com um furo cilíndrico, série de diâmetros 3
 15(00) Kits com rolamentos autocompensadores de esferas em uma bucha de fixação, série de diâmetros 2
 16(00) Kits com rolamentos autocompensadores de esferas em uma bucha de fixação, série de diâmetros 3
 222(00) Kits com rolamentos autocompensadores de rolos com um furo cilíndrico, série de diâmetros 2
 223(00) Kits com rolamentos autocompensadores de rolos com um furo cilíndrico, série de diâmetros 3
 225(00) Kits com rolamentos autocompensadores de rolos em uma bucha de fixação, série de diâmetros 2
 226(00) Kits com rolamentos autocompensadores de rolos em uma bucha de fixação, série de diâmetros 3
 230(00) Kits com rolamentos autocompensadores de rolos em uma bucha de fixação, série de diâmetros 0
 232(00) Kits com rolamentos autocompensadores de rolos com um furo cilíndrico, série de diâmetros 2
 235(00) Kits com rolamentos autocompensadores de rolos em uma bucha de fixação, série de diâmetros 2
 C22(00) Kits com rolamentos de rolos toroidais CARB com um furo cilíndrico, série de diâmetros 2
 C23(00) Kits com rolamentos de rolos toroidais CARB com um furo cilíndrico, série de diâmetros 3
 C25(00) Kits com rolamentos de rolos toroidais CARB em uma bucha de fixação, série de diâmetros 2
 C26(00) Kits com rolamentos de rolos toroidais CARB em uma bucha de fixação, série de diâmetros 3
 C30(00) Kits com rolamentos de rolos toroidais CARB em uma bucha de fixação, série de diâmetros 0
 ..(00) Código de tamanho do rolamento, (00) x 5 = diâmetro do furo do rolamento [mm]

Sufixos¹⁾

T Vedação de taconita com elemento de contato
 TV Vedação de taconita com anel em V
 TA ou TVA Vedação de taconita com pino graxeiro tipo botão
 TB ou TVB Vedação de taconita com pino graxeiro tipo botão gigante
 TLC Vedação PosiTrac Plus
 Y Uma extremidade fechada (ou seja, fornecida com tampão de fechamento)
 -11 Base de quatro parafusos (somente SAFS de aço fundido)
 /VZ... Recurso/modificação especial

¹⁾ Quando vários sufixos são utilizados, eles são listados na mesma ordem em que são mostrados aqui.

Design padrão de caixa de mancal

As caixas de mancal SAF e SAW são caixas de mancal bipartidas, formadas por uma tampa e uma base. As caixas de mancal SAF têm dois ou quatro furos fundidos na base para parafusos de fixação. As caixas de mancal SAW têm quatro furos fundidos.

As caixas de mancal SAF estão disponíveis em dois modelos, dependendo da série. Os modelos têm as mesmas dimensões. As caixas de mancal SAF das séries 2(00) e 5(00) seguem o modelo M5 (→ **fig. 1**), enquanto que as caixas de mancal das séries 3(00) e 6(00) seguem o modelo A (→ **fig. 2**).

As caixas de mancal SAF e SAW (→ **fig. 3**) têm as mesmas dimensões externas, exceto pela largura em alguns tamanhos de SAW. Essas caixas de mancal são mais amplas para acomodar rolamentos mais amplos da série 32 ou para acomodar o maior deslocamento axial dos rolamentos da série 22.

Fig. 1

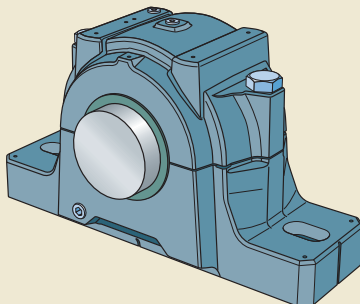


Fig. 2

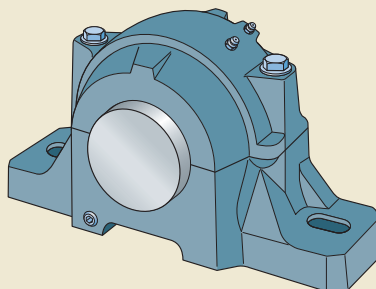
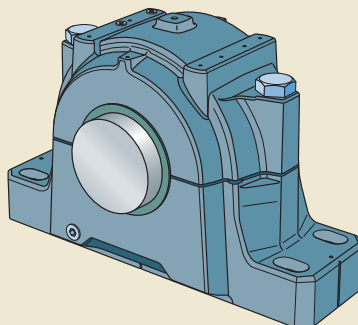


Fig. 3



Características e benefícios

As caixas de mancal SAF e SAW compartilham algumas das seguintes características e benefícios:

Montagem e desmontagem simples

Para simplificar a montagem e tornar o alinhamento mais preciso, os pés das caixas de mancal SAF e SAW têm um design plano e quadrado.

Para facilitar a separação da tampa e da base, rasgos para remoção são fundidos na caixa de mancal. Tamanhos menores têm pinos de ajuste esféricos para facilitar ainda mais a remoção da tampa.

Instruções de montagem são fornecidas com cada caixa de mancal.

Tampas e bases marcadas individualmente

A tampa e a base da caixa de mancal são pareadas durante a fabricação e não são intercambiáveis com as tampas e bases de outras caixas de mancal. Para ajudar a evitar a não correspondência, cada tampa e base é numerada (→ **fig. 4**).

Lubrificação com graxa ou óleo

Essas caixas de mancal foram projetadas para acomodar tanto a lubrificação a graxa como a óleo. O coletor na base da caixa de mancal atua como um reservatório para fornecer uma quantidade adequada de graxa ou óleo.

Material da caixa de mancal

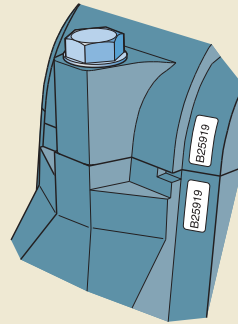
As caixas de mancal SAF e SAW são feitas de ferro fundido cinzento.

Pintura, proteção contra corrosão

As caixas de mancal SAF e SAW são pintadas de azul (RAL 5001) usando-se uma tinta alquídica/acrílica à base de água. A tinta protege a caixa de mancal de acordo com a norma ISO 12944-2, categoria de corrosividade C2 (ou seja, ambientes externos com baixo nível de poluição, ambientes internos onde pode ocorrer condensação). A tinta não é afetada pela maioria dos óleos de lubrificação ou de motor, fluidos de corte ou produtos químicos de lavagem alcalinos. As caixas de mancal podem ser repintadas com a maioria das tintas de um ou dois componentes à base de água ou solvente.

Fig. 4

Tampa e a base marcadas individualmente



Pinturas ou conservantes especiais podem ser fornecidos sob encomenda. As superfícies não pintadas são protegidas por um inibidor de ferrugem sem solvente.

Variantes de caixas de mancal

Além do design padrão das caixas de mancal SAF e SAW, diversas variantes também estão disponíveis. Suas características adicionais incluem:

- guias rebaixadas para fornecer uma superfície plana e uniforme para os fixadores
- usinagem especial para sistemas de lubrificação e de monitoramento da condição
- diferentes classes de tolerância de assento do rolamento
- vedações especiais
- extremidades de base usinadas, para permitir o posicionamento de precisão

Para obter informações adicionais, entre em contato com o serviço de engenharia de aplicação SKF.

Material da caixa de mancal

Para aplicações em que é necessária resistência adicional, as caixas de mancal SAF também estão disponíveis em aço fundido, designação SAFS. Verifique a disponibilidade, antes de efetuar o pedido. As caixas de mancal de aço fundido vêm em três modelos diferentes. Os diferentes modelos têm as mesmas diferentes dimensões das caixas de mancal SAF feitas de ferro fundido cinzento.

As caixas de mancal SAF também estão disponíveis em ferro dúctil (ferro fundido nodular), designação SAFD, do tamanho 509 ao 544 e do tamanho 215 ao 244. Para obter informações adicionais, entre em contato com o serviço de engenharia de aplicação SKF.

Soluções de vedação

As caixas de mancal SAF e SAW estão disponíveis com diferentes soluções de vedação padrão (→ fig. 5):

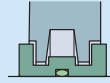
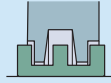
- vedações de labirinto (padrão ou PosiTrac)
- vedações de labirinto com elemento de contato interno (PosiTrac Plus)
- vedações de taconita para trabalhos pesados
- vedações de contato
- tampões (tampas de fechamento)

A **tabela 1** na **página 390** apresenta uma visão geral das características e adequação de cada solução de vedação. São fornecidos detalhes no texto a seguir. Essas informações devem ser usadas como uma referência e não podem substituir o teste de uma vedação em sua aplicação. A **tabela 2** na **página 392** apresenta uma visão geral sobre quais vedações acomodam quais caixas de mancal.



Caixas de mancal bipartidas das séries SAF e SAW

Vedações padrão para caixas de mancal SAF e SAW



Vedação

Tipo	Labirinto	PosiTrac	PosiTrac Plus
Designação	LER	LOR	LOR e B-10724
Material	alumínio	alumínio e borracha nitrílica	alumínio e borracha nitrílica

Requisitos e condições de aplicação

Temperatura [°F]	-30 a 300	-30 a 220	-30 a 220
Velocidade periférica máxima	idêntica ao rolamento	idêntica ao rolamento	limitada
Desalinhamento [°]	0,3	0,3	0,3
Baixo atrito	++	++	+
Deslocamento do eixo axial	++	+	-
Arranjo vertical	-	-	++
Relubrificação com graxa	+	+	+
Lubrificação a óleo	-	-	++
Substituição	-	-	-

Adequação da vedação

Poeira	-	-	+
Partículas finas	-	-	+
Partículas grossas	+	+	+
Brita	+	+	-
Líquidos quando pulverizados	--	--	-
Luz do sol direta	+	+	+

Símbolos: n/a não aplicável, ++ muito adequada, + adequada, - adequação limitada, -- inadequada

Tabela 1



Contato

Taconita

Taconita (vedação de anel em V)

Tampão de fechamento

B-9784

TER

TERV

EPR

borracha nitrílica

aço, feltro e borracha nitrílica

aço, feltro e borracha nitrílica

aço e borracha nitrílica

-30 a 220

-30 a 220

-30 a 220

-30 a 220

limitada

limitada

limitada

n/a

0,1

0,1

0,5

n/a

-

--

--

n/a

+

+

-

n/a

++

++

++

++

+

++

++

n/a

++

+

+

++

+

+

+

+

+

++

++

+

+

++

++

+

+

++

++

+

-

++

++

-

-

+

+

+

+

+

+

+

Caixas de mancal bipartidas das séries SAF e SAW

Tabela de vedações para caixas de mancal SAF e SAW

Diâmetro do eixo	d_a	d_a	d_a	d_b	d_c	d_b	d_c	Vedação de labirinto ¹⁾	
	0(00)	5(00)	6(00)	2(00)	2(00)	3(00)	3(00)	Vedação de anel	Anel em O para LOR ²⁾
	Série	Série	Série	Série	Série	Série	Série		
in	-								
1 1/8		507						LER-13	-
1 3/16		507*						LER-14	-
1 1/4		507						LER-15	-
1 3/8		509	609					LER-16	-
1 7/16		509*	609*				308*	LER-17	-
1 1/2		509	609					LER-18	-
1 5/8		510	610					LER-19	-
1 11/16		510*	610*					LER-20	-
1 3/4		510	610					LER-21	-
1 13/16		511	611					LER-22	-
1 7/8		511	611					LER-23	-
1 15/16		511*	611*			308*		LER-24	-
2		511	611					LER-25	-
2		513						LER-26	-
2 1/16		513						LER-27	-
2 1/8		513				309*		LER-28	-
2 1/8			613					LOR-31	AS-568-034
2 3/16		513*						LER-29	-
2 3/16			613*					LER-30	AS-568-035
2 1/4		513						LOR-32	-
2 1/4			613					LOR-33	AS-568-035
2 5/16				210		310		LER-34	-
2 3/8				210		310*		LER-35	-
2 3/8		515	615		213		313	LOR-36	AS-568-036
2 7/16		515*	615*		213*			LER-37	AS-568-037
2 1/2						311		LER-39	-
2 1/2		515	615		213		313	LOR-38	AS-568-037
2 9/16							311*	LER-40	-
2 9/16		516	616					LOR-42	AS-568-038
2 5/8							311	LER-41	-
2 5/8		516	616					LOR-43	AS-568-038
2 11/16		516*	616*					LOR-44	AS-568-039
2 3/4		516	616					LOR-45	AS-568-039
2 13/16			617					LOR-182	AS-568-149
2 13/16					215*	312		LOR-46	AS-568-040
2 13/16		517		213	216	313		LOR-51	AS-568-040
2 3/16								LOR-57	AS-568-150
2 7/8			617					LOR-183	AS-568-150
2 7/8					215	312*	315	LOR-47	AS-568-040
2 7/8		517		213	216	313		LOR-52	AS-568-040
2 7/8								LOR-58	AS-568-150
2 15/16			617*					LOR-184	AS-568-151

Continuação da tabela na próxima página.

* = Diâmetro do eixo padrão, todos os outros são diâmetros de eixo opcionais

1) A classificação de velocidade é igual à classificação de velocidade do rolamento

2) O anel em O fornecido com LOR é somente para substituição; AS-568-#### são anéis em O padrão do setor disponíveis na maioria dos distribuidores autorizados SKF

Tabela 2

Vedação de contato ³⁾	Limite de velocidade ⁴⁾	Vedações de taconita com vedação de contato ⁵⁾		Limite de velocidade ⁴⁾	Tampão de fechamento
	rpm	–	com vedação de anel em V		rpm
–	–	TER-13	TER-13 V	2 250	EPR-2
–	–	TER-14	TER-14 V	2 250	EPR-2
–	–	TER-15	TER-15 V	2 250	EPR-2
–	–	TER-16	TER-16 V	2 175	EPR-3
B-9784-12	3 800	TER-17	TER-17 V	2 175	EPR-3
–	–	TER-18	TER-18 V	2 175	EPR-3
–	–	TER-19	TER-19 V	1 800	EPR-4
B-9784-15	3 400	TER-20	TER-20 V	1 800	EPR-4
–	–	TER-21	TER-21 V	1 800	EPR-4
–	–	TER-22	TER-22 V	1 575	EPR-5
–	–	TER-23	TER-23 V	1 575	EPR-5
B-9784-19	2 950	TER-24	TER-24 V	1 575	EPR-5
–	–	TER-25	TER-25 V	1 575	EPR-5
B-9784-21	2 950	TER-26	TER-26 V	1 450	EPR-6
–	–	TER-27	TER-27 V	1 450	EPR-6
–	–	TER-28	TER-28 V	1 450	EPR-6
B-10724-32	2 600	TER-31	TER-31 V	1 400	EPR-7
B-9784-24	2 600	TER-29	TER-29 V	1 400	EPR-6
B-10724-32	2 600	TER-32	TER-32 V	1 400	EPR-7
–	–	TER-30	TER-30 V	1 400	EPR-6
B-10724-32	2 600	TER-33	TER-33 V	1 075	EPR-7
–	–	TER-34	TER-34 V	1 300	–
–	–	TER-35	TER-35 V	1 300	–
B-10724-37	2 350	TER-36	TER-36 V	1 250	EPR-7
B-10724-37	2 350	TER-37	TER-37 V	1 250	EPR-7
B-9784-37	–	TER-39	TER-39 V	1 250	–
B-10724-37	2 350	TER-38	TER-38 V	1 250	EPR-7
B-9784-35	–	TER-40	TER-40 V	1 200	–
B-10724-44	2 150	TER-42	TER-42 V	1 150	EPR-8
–	–	TER-41	TER-41 V	1 150	–
B-10724-44	2 150	TER-43	TER-43 V	1 150	EPR-8
B-10724-44	2 150	TER-44	TER-44 V	1 150	EPR-8
B-10724-44	2 150	TER-45	TER-45 V	1 150	EPR-8
B-10724-184	1 950	TER-182	TER-182 V	1 050	EPR-10
B-10724-44	2 150	TER-46	TER-46 V	900	EPR-8
B-10724-53	1 950	TER-51	TER-51 V	1 050	EPR-9
B-10724-184	1 900	TER-57	TER-57 V	850	EPR-10
B-10724-184	1 950	TER-183	TER-183 V	1 050	EPR-10
B-10724-44	2 150	TER-47	TER-47 V	1 075	EPR-8
B-10724-53	1 950	TER-52	TER-52 V	1 050	EPR-9
B-10724-184	1 900	TER-58	TER-58 V	850	EPR-10
B-10724-184	1 950	TER-184	TER-184 V	1 050	EPR-10

³⁾ B-10724-### são a vedação SKF PosiTrac Plus e requerem o LOR

⁴⁾ Para projetos de caixa de mancal de eixo escalonado, o maior diâmetro do eixo é a o limite de velocidade

⁵⁾ A maioria das vedações de taconita e todas as versões de anel em V são feitas sob encomenda; entre em contato com a SKF para obter informações sobre disponibilidade

Caixas de mancal bipartidas das séries SAF e SAW

Tabela de vedações para caixas de mancal SAF e SAW

Diâmetro do eixo	d_a	d_a	d_a	d_b	d_c	d_b	d_c	Vedação de labirinto ¹⁾ Vedação de anel	Anel em O para LOR ²⁾
	0(00)	5(00)	6(00)	2(00)	2(00)	3(00)	3(00)		
	Série	Série	Série	Série	Série	Série	Série		
in	-								
2 ¹⁵ / ₁₆		517*		213	216	313		LOR-53	AS-568-141
2 ¹⁵ / ₁₆			617				316	LOR-59	AS-568-151
3								LOR-185	AS-568-151
3		517		213	216*	313		LOR-54	AS-568-041
3							316*	LOR-60	AS-568-151
3 ¹ / ₁₆		518	618				317	LOR-186	38309-186
3 ¹ / ₁₆				213*	216	313*		LOR-55	38309-55
3 ¹ / ₁₆					217			LOR-61	38309-61
3 ¹ / ₈		518	618				317	LOR-187	AS-568-152
3 ¹ / ₈				213	216	313		LOR-56	AS-568-042
3 ¹ / ₈					217	314		LOR-62	AS-568-042
3 ³ / ₁₆		518*	618*				317*	LOR-188	AS-568-152
3 ³ / ₁₆					217*	314		LOR-63	AS-568-042
3 ³ / ₄		518	618			314*	317	LOR-189	AS-568-152
3 ³ / ₄					217			LOR-64	AS-568-042
3 ⁵ / ₁₆		520	620		220			LOR-100	38309-100
3 ⁵ / ₁₆					217			LOR-65	38309-65
3 ⁵ / ₁₆					218		318	LOR-190	38309-190
3 ³ / ₈				215/216		315		LOR-78	AS-568-043
3 ³ / ₈					217			LOR-66	AS-568-043
3 ³ / ₈		520	620		220			LOR-101	AS-568-153
3 ³ / ₈				215*/216	218*		318*	LOR-191	AS-568-153
3 ⁷ / ₁₆					220	315*		LOR-79	AS-568-043
3 ⁷ / ₁₆		520*	620*					LOR-102	AS-568-153
3 ¹ / ₂				215/216		315		LOR-80	AS-568-043
3 ¹ / ₂		520	620		220			LOR-103	AS-568-153
3 ⁹ / ₁₆				215/216		315		LOR-81	38309-81
3 ⁹ / ₁₆				215/216*		316		LOR-83	38309-83
3 ⁵ / ₈						315		LOR-82	AS-568-044
3 ⁵ / ₈						316*		LOR-84	AS-568-154
3 ¹¹ / ₁₆						316		LOR-85	AS-568-154
3 ¹¹ / ₁₆							320	LOR-104	AS-568-154
3 ³ / ₄						316		LOR-86	AS-568-154
3 ³ / ₄							320	LOR-105	AS-568-154
3 ¹³ / ₁₆						316		LOR-87	38309-87
3 ¹³ / ₁₆					320*	220*		LOR-106	38309-106
3 ¹³ / ₁₆		522	622			317		LOR-107	38309-107
3 ⁷ / ₈		522	622			317		LOR-108	AS-568-155
3 ⁷ / ₈				217				LOR-88	AS-568-045
3 ¹⁵ / ₁₆		522*	622*			317*		LOR-109	AS-568-155
3 ¹⁵ / ₁₆				217*				LOR-89	AS-568-045
4		522	622			317		LOR-110	AS-568-155

Continuação da tabela na próxima página.

* = Diâmetro do eixo padrão, todos os outros são diâmetros de eixo opcionais

1) A classificação de velocidade é igual à classificação de velocidade do rolamento

2) O anel em O fornecido com LOR é somente para substituição; AS-568-### são anéis em O padrão do setor disponíveis na maioria dos distribuidores autorizados SKF

Vedação de contato ³⁾	Limite de velocidade ⁴⁾	Vedações de taconita com vedação de contato ⁵⁾		Limite de velocidade ⁴⁾	Tampão de fechamento
	rpm	–	com vedação de anel em V	rpm	–
B-10724-53	1 950	TER-53	TER-53 V	1 050	EPR-9
B-10724-184	1 900	TER-59	TER-59 V	850	EPR-10
B-10724-184	1 950	TER-185	TER-185 V	1 050	EPR-10
B-10724-53	1 950	TER-54	TER-54 V	850	EPR-9
B-10724-184	1 900	TER-60	TER-60 V	850	EPR-10
B-10724-188	1 800	TER-186	TER-186 V	950	EPR-11
B-10724-53	1 950	TER-55	TER-55 V	1 000	EPR-9
B-10724-64	1 450	TER-61	TER-61 V	775	EPR-9
B-10724-188	1 800	TER-187	TER-187 V	950	EPR-11
B-10724-53	1 950	TER-56	TER-56 V	1 000	EPR-9
B-10724-64	1 450	TER-62	TER-62 V	775	EPR-9
B-10724-188	1 800	TER-188	TER-188 V	950	EPR-11
B-10724-64	1 450	TER-63	TER-63 V	775	EPR-9
B-10724-188	1 800	TER-189	TER-189 V	950	EPR-11
B-10724-64	1 450	TER-64	TER-64 V	925	EPR-9
B-10724-102	1 650	TER-100	TER-100 V	900	EPR-12
B-10724-64	1 450	TER-65	TER-65 V	775	EPR-9
B-10724-188	1 800	TER-190	TER-190 V	750	EPR-11
B-10724-79	1 650	TER-78	TER-78 V	900	–
B-10724-64	1 450	TER-66	TER-66 V	775	EPR-9
B-10724-102	1 650	TER-101	TER-101 V	900	EPR-12
B-10724-188	1 800	TER-191	TER-191 V	750	EPR-11
B-10724-79	1 450	TER-79	TER-79 V	900	–
B-10724-102	1 650	TER-102	TER-102 V	900	EPR-12
B-10724-79	1 450	TER-80	TER-80 V	900	–
B-10724-102	1 650	TER-103	TER-103 V	900	EPR-12
B-10724-79	1 450	TER-81	TER-81 V	900	–
B-10724-106	1 275	TER-83	TER-83 V	850	EPR-12
B-10724-79	1 450	TER-82	TER-82 V	850	–
B-10724-106	1 275	TER-84	TER-84 V	850	EPR-12
B-10724-106	1 275	TER-85	TER-85 V	850	EPR-12
B-10724-106	1 275	TER-104	TER-104 V	675	EPR-12
B-10724-106	1 275	TER-86	TER-86 V	850	EPR-12
B-10724-106	1 275	TER-105	TER-105 V	675	EPR-12
B-10724-106	1 275	TER-87	TER-87 V	850	EPR-12
B-10724-106	1 275	TER-106	TER-106 V	675	EPR-12
B-10724-109	1 450	TER-107	TER-107 V	775	EPR-13
B-10724-109	1 450	TER-108	TER-108 V	775	EPR-13
B-10724-89	1 450	TER-88	TER-88 V	775	–
B-10724-109	1 450	TER-109	TER-109 V	775	EPR-13
B-10724-89	1 450	TER-89	TER-89 V	775	–
B-10724-109	1 450	TER-110	TER-110 V	775	EPR-13

³⁾ B-10724-### são a vedação SKF PosiTrac Plus e requerem o LOR

⁴⁾ Para projetos de caixa de mancal de eixo escalonado, o maior diâmetro do eixo é a o limite de velocidade

⁵⁾ A maioria das vedações de taconita e todas as versões de anel em V são feitas sob encomenda; entre em contato com a SKF para obter informações sobre disponibilidade

Caixas de mancal bipartidas das séries SAF e SAW

Tabela de vedações para caixas de mancal SAF e SAW

Diâmetro do eixo	d_a 0(00)	d_b 5(00)	d_c 6(00)	d_d 2(00)	d_e 2(00)	d_f 3(00)	d_g 3(00)	Vedação de labirinto ¹⁾	
	Série	Série	Série	Série	Série	Série	Série	Vedação de anel	Anel em O para LOR ²⁾
in	-								
4				217				LOR-90	AS-568-045
4 1/16	024	524	624	218	222	318	322	LOR-111	38309-111
4 1/8	024	524	624	218*	222	318*	322	LOR-112	AS-568-156
4 3/16	024*	524*	624*	218	222*	318	322*	LOR-113	AS-568-156
4 1/4	024	524	624	218	222	318	322	LOR-114	AS-568-156
4 5/16	026	526	626	220	224	320	324	LOR-115	38309-115
4 3/8	026	526	626	220	224	320	324	LOR-116	AS-568-157
4 7/16	026*	526*	626*	220	224	320	324	LOR-117	AS-568-157
4 1/2	026	526	626	220*	224	320*	324	LOR-118	AS-568-157
4 9/16				220	224*	320	324*	LOR-119	38309-119
4 13/16	028	528	628	222	226	322	326	LOR-120	38309-120
4 7/8	028	528	628	222*	226	322*	326	LOR-121	AS-568-159
4 15/16	028*	528*	628*	222	226*	322	326*	LOR-122	AS-568-159
5 1/8	030	530	630	224	228	324	328	LOR-124	AS-568-160
5 3/16	030*	530*	630*	224	228	324	328	LOR-125	AS-568-160
5 1/4	030	530	630	224	228	324	328	LOR-126	AS-568-160
5 5/16	030			224*	228*	324*	328*	LOR-127	38309-127
5 3/8	30			224	228	324	328	LOR-128	AS-568-161
5 3/8	032	532	632					LOR-129	AS-568-253
5 7/16	032*	532*	632*					LOR-130	AS-568-254
5 1/2	032	532	632					LOR-131	AS-568-254
5 5/8				226	230	326	330	LOR-132	AS-568-162
5 11/16				226	230	326	330	LOR-133	AS-568-162
5 3/4				226	230*	326	330*	LOR-134	AS-568-162
5 13/16	034	534	634		232		332	LOR-138	AS-568-257
5 13/16				226	230	326	330	LOR-135	38309-135
5 7/8	034	534	634		232		332	LOR-139	AS-568-257
5 7/8				226*	230	326*	330	LOR-136	AS-568-163
5 15/16	034*	534*	634*		232		332	LOR-140	AS-568-258
5 15/16				226	230	326	330	LOR-137	AS-568-163
6	034	534	634		232		332	LOR-141	AS-568-258
6 1/16					232*		332*	LOR-142	38309-142
6 3/16				228		328		LOR-143	AS-568-164
6 1/4				228*		328*		LOR-144	AS-568-164
6 5/16				228		328		LOR-145	38309-145
6 5/16	036	536			234		334	LOR-146	38309-146
6 3/8	036	536			234		334	LOR-147	AS-568-260
6 7/16	036*	536*			234		334*	LOR-148	AS-568-260
6 1/2	036	536			234		334	LOR-149	AS-568-260
6 9/16			230			330		LOR-150	38309-150

Continuação da tabela na próxima página.

* = Diâmetro do eixo padrão, todos os outros são diâmetros de eixo opcionais

1) A classificação de velocidade é igual à classificação de velocidade do rolamento

2) O anel em O fornecido com LOR é somente para substituição; AS-568-### são anéis em O padrão do setor disponíveis na maioria dos distribuidores autorizados SKF

Vedação de contato ³⁾	Limite de velocidade ⁴⁾	Vedações de taconita com vedação de contato ⁵⁾		Limite de velocidade ⁴⁾	Tampão de fechamento
	rpm	–	com vedação de anel em V	rpm	–
B-10724-89	1 450	TER-90	TER-90 V	775	–
B-10724-113	1 350	TER-111	TER-111 V	750	EPR-14
B-10724-113	1 350	TER-112	TER-112 V	750	EPR-14
B-10724-113	1 350	TER-113	TER-113 V	725	EPR-14
B-10724-113	1 350	TER-114	TER-114 V	725	EPR-14
B-10724-117	1 300	TER-115	TER-115 V	700	EPR-15
B-10724-117	1 300	TER-116	TER-116 V	700	EPR-15
B-10724-117	1 300	TER-117	TER-117 V	700	EPR-15
B-10724-117	1 300	TER-118	TER-118 V	675	EPR-15
B-10724-117	1 300	TER-119	TER-119 V	675	EPR-15
B-10724-122	1 150	TER-120	TER-120 V	625	EPR-27
B-10724-122	1 150	TER-121	TER-121 V	625	EPR-27
B-10724-122	1 150	TER-122	TER-122 V	625	EPR-27
B-10724-125	1 075	TER-124	TER-124 V	590	EPR-16
B-10724-125	1 075	TER-125	TER-125 V	590	EPR-16
B-10724-125	1 075	TER-126	TER-126 V	575	EPR-16
B-10724-125	1 075	TER-127	TER-127 V	575	EPR-16
B-10724-125	1 075	TER-128	TER-128 V	575	EPR-16
B-10724-130	1 050	TER-129	TER-129 V	560	EPR-16
B-10724-130	1 050	TER-130	TER-130 V	560	EPR-16
B-10724-130	1 050	TER-131	TER-131 V	560	EPR-16
B-10724-134	850	TER-132	TER-132 V	460	EPR-17
B-10724-134	850	TER-133	TER-133 V	460	EPR-17
B-10724-134	850	TER-134	TER-134 V	460	EPR-17
B-10724-140	950	TER-138	TER-138 V	520	EPR-18
B-10724-134	850	TER-135	TER-135 V	520	EPR-17
B-10724-140	950	TER-139	TER-139 V	520	EPR-18
B-10724-134	850	TER-136	TER-136 V	520	EPR-17
B-10724-140	950	TER-140	TER-140 V	520	EPR-18
B-10724-134	850	TER-137	TER-137 V	520	EPR-17
B-10724-140	950	TER-141	TER-141 V	500	EPR-18
B-10724-140	950	TER-142	TER-142 V	500	EPR-18
B-10724-144	925	TER-143	TER-143 V	490	–
B-10724-144	925	TER-144	TER-144 V	490	–
B-10724-144	925	TER-145	TER-145 V	490	–
B-10724-148	875	TER-146	TER-146 V	460	EPR-19
B-10724-148	875	TER-147	TER-147 V	460	EPR-19
B-10724-148	875	TER-148	TER-148 V	460	EPR-19
B-10724-148	875	TER-149	TER-149 V	460	EPR-19
B-10724-151	850	TER-150	TER-150 V	460	–

³⁾ B-10724-### são a vedação SKF PosiTrac Plus e requerem o LOR

⁴⁾ Para projetos de caixa de mancal de eixo escalonado, o maior diâmetro do eixo é a o limite de velocidade

⁵⁾ A maioria das vedações de taconita e todas as versões de anel em V são feitas sob encomenda; entre em contato com a SKF para obter informações sobre disponibilidade

Caixas de mancal bipartidas das séries SAF e SAW

Tabela de vedações para caixas de mancal SAF e SAW

Diâmetro do eixo	d_a	d_a	d_a	d_b	d_c	d_b	d_c	Vedação de labirinto ¹⁾	
	0(00)	5(00)	6(00)	2(00)	2(00)	3(00)	3(00)	Vedação de anel	Anel em O para LOR ²⁾
	Série	Série	Série	Série	Série	Série	Série		
in	-								
6 5/8				230*		330*		LOR-151	AS-568-166
6 11/16				230		330		LOR-152	AS-568-166
6 13/16	038	538	638	232	236	332		LOR-153	38309-153
6 7/8	038	538	638	232	236*	332		LOR-154	AS-568-262
6 15/16	038*	538*	638*	232	236	332		LOR-155	AS-568-262
7	038	538	638	232*	236	332*		LOR-156	AS-568-262
7 1/16				232	236	332		LOR-157	38309-157
7 1/8	040	540	640		238		338	LOR-158	AS-568-263
7 3/16	040*	540*	640*		238		338	LOR-159	AS-568-263
7 1/4	040	540	640		238*		338*	LOR-160	AS-568-263
7 7/16				234*	240	334*	340	LOR-161	AS-568-264
7 1/2				234	240	334	340	LOR-162	AS-568-264
7 9/16				234	240	334	340	LOR-163	AS-568-265
7 5/8				234	240*	334	340*	LOR-164	AS-568-265
7 13/16	044	544		236*				LOR-165	AS-568-266
7 7/8	044	544		236				LOR-166	AS-568-266
7 15/16	044*	544*		236				LOR-167	AS-568-266
8	044	544		236				LOR-168	AS-568-266
8 1/4				238	244	338		LOR-169	AS-568-267
8 5/16				238	244*	338		LOR-170	AS-568-268
8 3/8				238*	244	338*		LOR-171	AS-568-268
8 7/16				238	244	338		LOR-172	AS-568-268
8 7/16	048							LOR-550	AS-568-268
8 1/2				238	244	338		LOR-173	AS-568-268
8 1/2	048							LOR-551	AS-568-268
8 11/16				240		340		LOR-174	AS-568-269
8 3/4				240*		340*		LOR-175	AS-568-269
8 13/16				240		340		LOR-176	AS-568-270
8 7/8				240		340		LOR-177	AS-568-270
8 15/16	048*							LOR-552	AS-568-270
9	048							LOR-513	AS-568-270
9 7/16	052*							LOR-553	AS-568-272
9 1/2	052			244				LOR-178	AS-568-272
9 9/16				244*				LOR-179	AS-568-273
9 5/8				244				LOR-180	AS-568-273
9 11/16				244				LOR-181	AS-568-273
9 15/16	056*							LOR-607	AS-568-274
10	056							LOR-568	AS-568-274
10 7/16	056*							LOR-606	AS-568-275
10 1/2	056							LOR-519	AS-568-275

* = Diâmetro do eixo padrão, todos os outros são diâmetros de eixo opcionais

1) A classificação de velocidade é igual à classificação de velocidade do rolamento

2) O anel em O fornecido com LOR é somente para substituição; AS-568-### são anéis em O padrão do setor disponíveis na maioria dos distribuidores autorizados SKF

Vedação de contato ³⁾	Limite de velocidade ⁴⁾	Vedações de taconita com vedação de contato ⁵⁾		Limite de velocidade ⁴⁾	Tampão de fechamento
	rpm	–	com vedação de anel em V	rpm	–
B-10724-151	850	TER-151	TER-151 V	460	–
B-10724-151	850	TER-152	TER-152 V	460	–
B-10724-155	825	TER-153	TER-153 V	440	EPR-21
B-10724-155	825	TER-154	TER-154 V	440	EPR-21
B-10724-155	825	TER-155	TER-155 V	440	EPR-21
B-10724-155	825	TER-156	TER-156 V	440	EPR-21
B-10724-155	825	TER-157	TER-157 V	440	EPR-21
B-10724-159	800	TER-158	TER-158 V	425	EPR-21
B-10724-159	800	TER-159	TER-159 V	425	EPR-21
B-10724-159	800	TER-160	TER-160 V	425	EPR-21
B-10724-161	650	TER-161	TER-161 V	410	EPR-22
B-10724-161	650	TER-162	TER-162 V	410	EPR-22
B-10724-161	650	TER-163	TER-163 V	410	EPR-22
B-10724-161	650	TER-164	TER-164 V	390	EPR-22
B-10724-167	725	TER-165	TER-165 V	390	EPR-23
B-10724-167	725	TER-166	TER-166 V	390	EPR-23
B-10724-167	725	TER-167	TER-167 V	385	EPR-23
B-10724-167	725	TER-168	TER-168 V	385	EPR-23
B-10724-170	600	TER-169	TER-169 V	365	EPR-24
B-10724-170	600	TER-170	TER-170 V	365	EPR-24
B-10724-170	600	TER-171	TER-171 V	365	EPR-24
B-10724-170	600	TER-172	TER-172 V	365	EPR-24
B-10724-552	680	TER-550	TER-550 V	360	X-5217-4
B-10724-170	600	TER-173	TER-173 V	360	EPR-24
B-10724-552	680	TER-551	TER-551 V	360	X-5217-4
B-10724-175	650	TER-174	TER-174 V	350	EPR-25
B-10724-175	650	TER-175	TER-175 V	350	EPR-25
B-10724-175	650	TER-176	TER-176 V	350	EPR-25
B-10724-175	650	TER-177	TER-177 V	350	EPR-25
B-10724-552	640	TER-552	TER-552 V	340	X-5217-4
B-10724-552	640	TER-513	TER-513 V	340	X-5217-4
B-10724-178	600	TER-553	TER-553 V	325	X-5217-2
B-10724-178	600	TER-178	TER-178 V	320	X-5217-2
B-10724-178	600	TER-179	TER-179 V	315	X-5217-2
B-10724-178	600	TER-180	TER-180 V	315	X-5217-2
B-10724-178	600	TER-181	TER-181 V	315	X-5217-2
B-10724-607	575	TER-607	TER-607 V	310	X-5217-2
B-10724-607	575	TER-568	TER-568 V	305	X-5217-2
B-10724-606	550	TER-606	TER-606 V	295	X-5217-1
B-10724-606	550	TER-519	TER-519 V	290	X-5217-1

³⁾ B-10724-### são a vedação SKF PosiTrac Plus e requerem o LOR

⁴⁾ Para projetos de caixa de mancal de eixo escalonado, o maior diâmetro do eixo é a o limite de velocidade

⁵⁾ A maioria das vedações de taconita e todas as versões de anel em V são feitas sob encomenda; entre em contato com a SKF para obter informações sobre disponibilidade

Vedações de labirinto

As vedações de labirinto são a solução padrão de vedação para caixas de mancal SAF e SAW. Elas estão disponíveis em duas variantes, dependendo do tamanho da caixa de mancal:

- As vedações de labirinto com a designação LER, também chamadas de vedações de anel triplo, são fornecidas por padrão com caixas de mancal SAF pequenas (diâmetro do eixo $\leq 2 \frac{5}{8}$ polegadas). Os anéis formam uma vedação de labirinto de vários estágios com os canais da vedação na caixa de mancal. Se permitido pelas condições operacionais, o efeito de vedação pode ser aprimorado preenchendo-se a cavidade entre a caixa de mancal e o anel de vedação com graxa.
- As vedações de labirinto PosiTrac com a designação LOR são fornecidas por padrão com caixas de mancal SAF maiores (diâmetro do eixo $\geq 2 \frac{1}{8}$ polegadas) e com todas as caixas de mancal SAW. Essas vedações possuem um anel em O adicional feito de borracha de acríonitrila-butadieno (NBR) para fazer o anel de labirinto girar com o eixo.

Vedações de labirinto com um elemento de contato interno

As vedações PosiTrac Plus consistem em um anel de labirinto PosiTrac (designação LOR) e um elemento de contato feito de borracha de acríonitrila-butadieno (NBR). O anel de labirinto é fixado no eixo e mantido no lugar por um anel em O. O elemento de contato é fixado no canal

da vedação na caixa de mancal. Ele pode ser montado para melhor exclusão de contaminações ou para melhor retenção de lubrificante (→ fig. 6). Quando o elemento de contato é montado para melhor exclusão de contaminações, o efeito de vedação pode ser aprimorado preenchendo-se a cavidade da vedação com graxa. A designação para o elemento de contato é B 10724, seguida por um código de tamanho, por exemplo, B 10724-122.

Vedações de taconita para trabalhos pesados

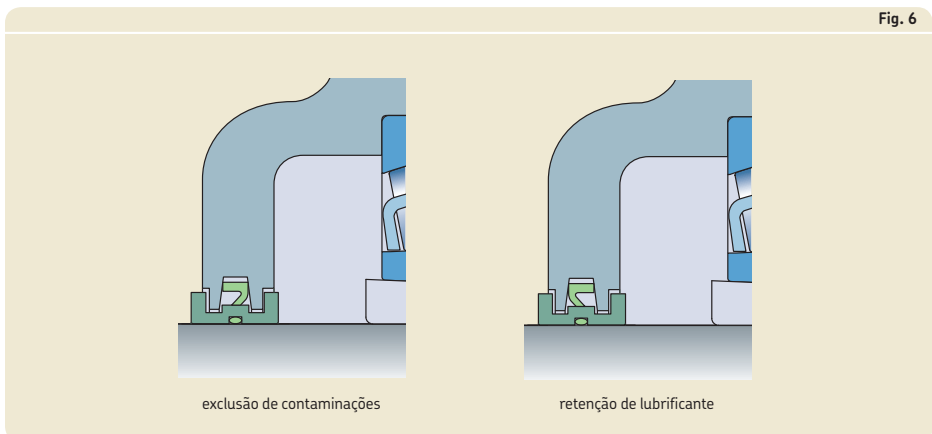
As vedações de taconita consistem em uma vedação de feltro integrada, uma cavidade de graxa e uma vedação externa que está disponível em dois modelos:

- As vedações na série TER possuem uma vedação de contato bipartida.
- As vedações na série TER-V têm uma vedação de anel em V.

Para proteger ainda mais contra o ingresso de contaminantes, as vedações de taconita SKF possuem um pino graxeiro para purgar a graxa e qualquer contaminante preso na cavidade da vedação, através da vedação externa.

Vedações de contato

As vedações de contato são vedações sólidas que se ajustam ao canal da vedação. As vedações de contato estão disponíveis para tamanhos meno-



res de caixa de mancal (SAF 513 e menores) para os quais as vedações PosiTrac Plus não estão disponíveis. A designação para as vedações de contato é B 9784, seguida por um código de tamanho, por exemplo, B 9784-15.

Tampões de fechamento

As caixas de mancal na extremidade de um eixo devem ter um tampão de fechamento (tampa de fechamento) que se encaixe no canal da vedação na caixa de mancal. O tampão consiste em uma placa de metal com uma tira de borracha de acrílonitrila-butadieno (NBR). Os detalhes sobre o comprimento permitido da extremidade do eixo são listados nas tabelas de produtos. Os tampões são identificados pela designação EPR, seguida por um código de tamanho, por exemplo, EPR 7.

Utilização de rolamentos vedados

A utilização de rolamentos vedados em caixas de mancal com vedações padrão é uma boa solução para ambientes altamente contaminados. O rolamento vedado juntamente com a vedação e a graxa da caixa de mancal proporcionam três camadas de proteção (→ *Solução com Três Barreiras SKF, página 39*).

As caixas de mancal SAF para os rolamentos autocompensadores de rolos vedados são identificados pela designação SAF 5(00)W. As caixas de mancal completas são identificadas pela designação SAF B225(00). Para obter informações adicionais, entre em contato com o serviço de engenharia de aplicação SKF.

Ao usar vedações de taconita para trabalhos pesados, um rolamento vedado não aumentará o efeito de vedação durante a operação, mas protegerá o rolamento contra contaminantes durante a montagem.

Vedações especiais

Além do sortimento de vedações-padrão, as caixas de mancal SAF e SAW estão disponíveis sob encomenda, com vedações de contato de altas temperaturas ou vedações de contato de altas velocidades.

Vedações de altas temperaturas

As vedações de contato de altas temperaturas (designação LORP) consistem em um anel de labirinto de PTFE com um anel em O de FKM (borracha fluorada) e um elemento de contato de PTFE. O elemento de contato de PTFE está disponível separadamente (designação B-10785). Vedações para altas temperaturas podem suportar temperaturas operacionais de até 400 °F. A velocidade-limite para o rolamento pode ser atingida.

Vedações de altas velocidades

As vedações de contato para altas velocidades consistem em um anel de labirinto de alumínio com um anel em O de NBR (designação LOR) e um elemento de contato de PTFE (designação B-10785). Com elementos de contato de PTFE, a velocidade-limite para o rolamento pode ser atingida.

AVISO!

As vedações feitas de FKM (borracha fluorada) expostas a chamas ou a temperaturas acima de 570 °F representam um risco à saúde e ao meio ambiente. Entre em contato com a SKF para obter informações de segurança detalhadas.

Considerações de projetos

Para obter informações gerais sobre o projeto do sistema, consulte as seguintes seções:

- *Combinações típicas de eixo e rolamento* (→ página 41)
- *Arranjos de rolamentos fixos e livres* (→ página 40)
- *Capacidade de carga axial de rolamentos em buchas* (→ página 44)
- *Especificações de superfícies de apoio de eixos e caixa de mancal* (→ página 45)

Para obter mais detalhes sobre rolamentos e buchas de fixação, consulte as informações de produtos disponíveis on-line em skf.com/bearings.

Combinações típicas de eixo e rolamento

As caixas de mancal SAF e SAW podem acomodar diferentes combinações de eixo e rolamento (→ fig. 7):

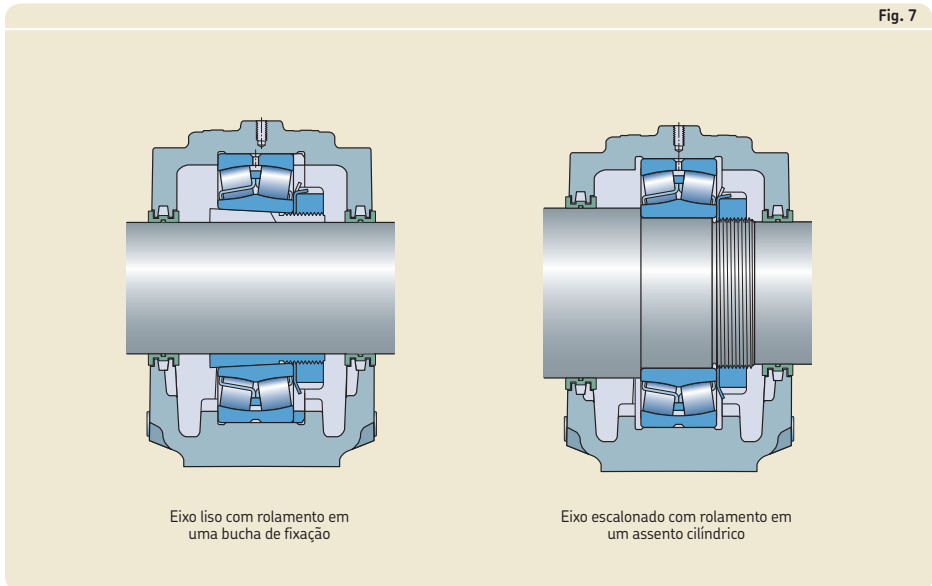
- Eixo liso com rolamento em uma bucha de fixação
- Eixo escalonado com rolamento em um assento cilíndrico

Eixo liso com rolamento em uma bucha de fixação

As caixas de mancal SAF das séries 15, 16, 225, 226, 230, C25, C26 e C30 e as caixas de mancal SAW da série 235 acomodam rolamentos em uma bucha de fixação em eixos lisos. As caixas de mancal, as peças apropriadas e as dimensões são listados nas **tabelas de produtos 8.1** (→ página 418), **8.2** (→ página 424) e **8.3** (→ página 430).

Eixo escalonado com rolamento em um assento cilíndrico

As caixas de mancal SAF das séries 13, 222, 223, C22 e C23 e as caixas de mancal SAW da série 232 acomodam rolamentos em um assento cilíndrico em eixos escalonados. As caixas de mancal, as peças apropriadas e as dimensões são listados nas **tabelas de produtos 8.4** (→ página 434), **8.5** (→ página 436) e **8.6** (→ página 444).



Posições de rolamentos fixos e livres

As caixas de mancal SAF e SAW podem ser utilizadas tanto para as posições de rolamentos fixos como livres.

As caixas de mancal são usinadas como padrão para rolamentos na posição livre. Os rolamentos na posição fixa, bem como os rolamentos de rolos toroidais CARB, precisam ser presos na caixa de mancal com um ou dois anéis de fixação (estabilizadores). Os anéis de estabilização apropriados são listados nas tabelas de produtos.

Capacidade de carga

As caixas de mancal SAF e SAW são indicadas para cargas atuando perpendicularmente em direção à superfície de apoio. Se a caixa de mancal estiver apoiada em toda a sua base e as cargas forem puramente perpendiculares, as cargas serão limitadas apenas pelo rolamento.

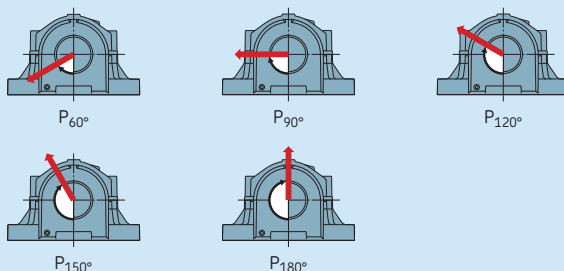
Caso ocorram cargas atuando em outras direções, verifique se a magnitude da carga é permitida pela caixa de mancal e pelos parafusos de fixação. Os valores de referência para as cargas seguras de caixas de mancal são fornecidos nas **tabelas 3 a 5 nas páginas 404 a 407**. As cargas seguras foram calculadas utilizando-se um fator de segurança de 5 contra fratura e um fator de 2 contra deformação dos parafusos da tampa. Para caixas de mancal feitas de ferro fundido nodular, os valores obtidos na **tabela 3 na página 404** devem ser multiplicados por um fator de 1,8.

Se a caixa de mancal não estiver apoiada em toda a sua base, a capacidade de carga para cargas verticais pode ser afetada. Para obter informações adicionais, entre em contato com o serviço de engenharia de aplicação SKF.

Para uma força puramente axial, estática ou dinâmica, a carga permitida na caixa de mancal não deve exceder 65% de P_{180}° . Se o rolamento incorporado for montado em uma bucha, verifique a carga axial permitida para a bucha.

Quando as caixas de mancal forem submetidas a cargas cíclicas ou desbalanceamento dinâmico, entre em contato com o serviço de engenharia de aplicação SKF.

Informações sobre cargas seguras e parafusos da tampa para caixas de mancal SAF de ferro fundido

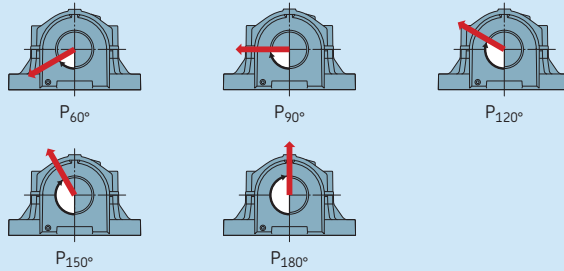


Caixa de mancal Tamanho	Cargas seguras recomendadas						Parafuso da tampa		
	P _{60°}	P _{90°}	P _{120°}	P _{150°}	P _{180°}	(n.º) Tamanho	Torque	Grau SAE	
	lbf						in	ft-lb	
308	509	4 700	2 800	1 700	1 500	1 800	(2) 7/16-14	45	5
	510	7 300	4 400	2 800	2 500	3 100	(2) 1/2-13	110	8
309	609	6 500	3 900	2 500	2 200	2 800	(2) 7/16-14	45	5
	511	7 900	4 700	3 000	2 700	3 300	(2) 1/2-13	110	8
310	610	10 100	6 100	3 900	3 500	4 300	(2) 1/2-13	60	5
	513	8 800	5 300	3 200	2 900	3 500	(2) 1/2-13	110	8
311	611	11 300	6 800	4 000	3 600	4 300	(2) 1/2-13	60	5
	311*	9 700	5 800	3 600	3 300	4 000	(2) 1/2-13	110	8
312	611*	8 000	4 800	3 000	2 700	3 200	(2) 1/2-13	110	8
	515	11 100	6 700	4 100	3 700	4 500	(2) 1/2-13	110	8
312*	515*	9 500	5 700	3 500	3 100	3 800	(2) 1/2-13	110	8
	613	17 000	10 200	6 300	5 700	6 800	(2) 1/2-13	60	5
313	613	12 200	7 300	4 500	4 100	5 000	(2) 1/2-13	60	5
	313*	18 700	11 200	6 800	6 000	7 100	(2) 5/8-11	220	8
216	516	13 600	8 100	4 900	4 400	5 200	(2) 5/8-11	220	8
	216*	20 800	12 500	7 800	6 900	8 500	(2) 5/8-11	220	8
314	516*	20 800	12 500	7 800	6 900	8 500	(2) 5/8-11	220	8
	314*	20 800	12 500	7 800	6 900	8 500	(2) 5/8-11	220	8
217	517	19 000	11 400	7 100	6 400	7 800	(2) 5/8-11	110	5
	217*	13 800	8 300	5 200	4 700	5 700	(2) 5/8-11	110	5
218	518	27 200	16 300	10 200	9 100	11 200	(2) 5/8-11	110	5
	218*	22 800	13 700	8 600	7 800	9 500	(2) 5/8-11	110	5
315	615	27 200	16 300	10 200	9 100	11 200	(2) 5/8-11	220	8
	615*	22 800	13 700	8 600	7 800	9 500	(2) 5/8-11	220	8
316	616	22 800	13 700	8 600	7 800	9 500	(2) 3/4-10	380	8
316*	616*	19 300	11 600	7 200	6 500	7 800	(2) 3/4-10	380	8
		20 800	12 500	7 600	6 900	8 300	(2) 3/4-10	380	8

continua na próxima página

* Quando a caixa de mancal puder ser fornecida tanto com uma base de dois como de quatro parafusos, o asterisco indica as cargas permitidas para a opção de base de quatro parafusos

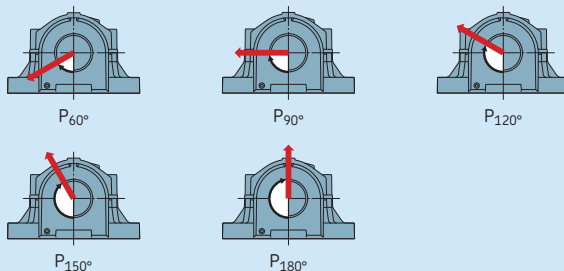
Informações sobre cargas seguras e parafusos da tampa para caixas de mancal SAF de ferro fundido



Caixa de mancal		Cargas seguras recomendadas						Parafuso da tampa			
Tamanho		P _{60°}	P _{90°}	P _{120°}	P _{150°}	P _{180°}	(n.º) Tamanho	Torque	Grau SAE		
-		lbf						in		ft-lb	
024	220	317	617	21 200	12 700	8 000	7 200	8 600	(2) 3/4-10	380	8
		317*	617*	23 300	14 000	8 800	8 000	9 600	(2) 3/4-10	380	8
024*	220*	520	618	30 500	18 300	11 400	10 400	12 500	(2) 3/4-10	150	5
		318	618	28 800	17 300	11 000	10 000	12 200	(2) 3/4-10	380	8
026	222	522	620	33 400	20 000	12 500	11 400	13 700	(2) 3/4-10	150	5
		524	620	41 700	25 000	16 300	15 000	18 300	(2) 1-8	295	5
028	320	524	620	41 700	25 000	16 300	15 000	18 300	(2) 1-8	900	8
		528	622	41 700	25 000	16 300	15 000	18 300	(2) 1-8	900	8
030/032	226	526	622	42 500	25 500	16 600	15 300	19 000	(2) 1-8	295	5
		528	622	42 500	25 500	16 600	15 300	19 000	(2) 1-8	900	8
034	228	528	622	55 900	33 500	21 200	19 300	23 200	(2) 1-8	295	5
		528	622	55 900	33 500	21 200	19 300	23 200	(2) 1-8	295	5
036/038	040	230	624	51 700	31 000	19 600	18 000	21 600	(4) 3/4-10	150	5
		324	626	50 900	30 500	19 300	17 600	21 200	(4) 3/4-10	150	5
		326	626	50 900	30 500	19 300	17 600	21 200	(4) 3/4-10	150	5
044	048	232	628	52 600	31 500	19 300	17 300	20 800	(4) 3/4-10	150	5
		328	630	52 600	31 500	19 300	17 300	20 800	(4) 3/4-10	150	5
		330	630	52 600	31 500	19 300	17 300	20 800	(4) 3/4-10	150	5
048	240	332	632	65 100	39 000	24 000	21 200	25 500	(4) 7/8-9	200	5
		334	634	81 800	49 000	30 500	27 000	32 500	(4) 7/8-9	200	5
		340	634	81 800	49 000	30 500	27 000	32 500	(4) 7/8-9	200	5
052	244	338	638	95 100	57 000	36 000	32 500	39 000	(4) 1-8	295	5
		340	640	101 000	61 000	38 000	34 000	41 500	(4) 1 1/2-6	750	5

* Quando a caixa de mancal puder ser fornecida tanto com uma base de dois como de quatro parafusos, o asterisco indica as cargas permitidas para a opção de base de quatro parafusos

Informações sobre cargas seguras e parafusos da tampa para caixas de mancal SAFS de aço fundido

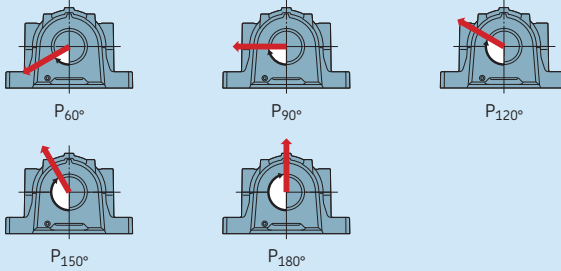


Caixa de mancal		Cargas seguras recomendadas					Parafuso da tampa		Grau SAE			
Tamanho		P _{60°}	P _{90°}	P _{120°}	P _{150°}	P _{180°}	(n.º) Tamanho	Torque				
-		lbf					in	ft-lb				
216	515	23 300	13 400	8 300	7 500	9 000	(2) 1/2-13	110	8			
	515*	17 000	10 200	6 400	5 700	6 900	(2) 1/2-13	110	8			
	516	31 000	18 600	11 200	10 000	11 800	(2) 5/8-11	220	8			
216*	516*	31 000	18 600	11 200	10 000	11 800	(2) 5/8-11	220	8			
217	517	17 700	10 600	6 500	6 000	7 200	(2) 5/8-11	220	8			
217*	517*	18 700	11 200	7 100	6 400	7 600	(2) 5/8-11	220	8			
024	218	518	31 700	19 000	12 000	10 800	(4) 1/2-13	110	8			
	218*	518*	35 400	21 200	13 400	12 200	(4) 1/2-13	110	8			
	220	520	31 700	19 000	11 800	10 800	(4) 5/8-11	220	8			
024*	220*	520*	39 400	23 600	14 600	13 200	(4) 5/8-11	220	8			
026	222	522	40 000	24 000	15 000	13 400	(4) 5/8-11	220	8			
	224	524	55 900	33 500	21 200	19 600	(4) 5/8-11	220	8			
028	320	620	55 900	33 500	21 200	19 600	(4) 5/8-11	220	8			
030	226	322	526	622	69 300	41 500	28 000	26 500	34 000	(4) 3/4-10	380	8
032					69 300	41 500	28 000	26 500	34 000	(4) 3/4-10	380	8
034	228	528	67 600	40 500	26 000	23 600	28 500	(4) 7/8-9	600	8		
			67 600	40 500	26 000	23 600	28 500	(4) 7/8-9	600	8		
	230	324	530	624	88 500	53 000	33 500	30 500	36 500	(4) 7/8-9	600	8
036	232	326	532	626	77 600	46 500	30 000	27 000	32 500	(4) 7/8-9	600	8
	038				77 600	46 500	30 000	27 000	32 500	(4) 7/8-9	600	8
040	234	328	534	628	77 600	46 500	28 500	25 500	30 000	(4) 1-8	900	8
044	238	330	536	630	120 200	72 000	44 000	39 000	45 500	(2) 1 3/8-6	2380	8
	238	332	538	632	93 500	56 000	34 000	30 500	36 000	(4) 1 1/8-7	1280	8
	048	240	334	540	634	125 200	75 000	46 500	41 500	50 000	(4) 1 1/4-7	1820
052	244	338	544	638	155 300	93 000	58 500	53 000	64 000	(4) 1 1/2-6	3160	8
	056	340	640		150 300	90 000	56 000	50 000	60 000	(4) 1 1/2-6	3160	8

* Quando a caixa de mancal puder ser fornecida tanto com uma base de dois como de quatro parafusos, o asterisco indica as cargas seguras para a opção de base de quatro parafusos

Tabela 5

Informações sobre cargas seguras e parafusos da tampa para caixas de mancal SAW feitas de ferro fundido cinzento



Caixa de mancal Tamanho	Cargas seguras recomendadas					Parafuso da tampa		
	P _{60°}	P _{90°}	P _{120°}	P _{150°}	P _{180°}	(n.º) Tamanho	Torque	Grau SAE
–	lbf					in	ft-lb	
520	26 720	16 000	10 000	9 000	11 000	(2) 3/4-10	380	8
526	42 585	25 500	16 600	15 300	19 000	(2) 1-8	900	8
528	43 420	26 000	16 600	15 000	18 300	(4) 7/8-9	165	2
538	65 130	39 000	24 000	21 200	25 500	(4) 7/8-9	600	8
540	81 830	49 000	30 500	27 000	32 500	(4) 7/8-9	600	8
544	95 190	57 000	36 000	32 500	39 000	(4) 1-8	900	8

Apoyo adicional da caixa de mancal

Quando a caixa de mancal é submetida a cargas atuando paralelamente à superfície de apoio, pode ser necessário fixar a caixa de mancal com pinos na superfície de apoio ou providenciar um batente para contrabalançar a carga.

Quando as cargas atuam em ângulos entre 60° e 120° ou quando as cargas axiais forem superiores a 25% de P_{180°}, a caixa de mancal deve ser fixada com pinos na superfície de apoio ou deve-se providenciar um batente para contrabalançar a carga. Os pinos de ajuste ou o batente devem ser suficientemente resistentes para acomodar as cargas atuando paralelamente à superfície de apoio. Marcações rebaixadas indicando as posições recomendadas para os pinos de ajuste estão fundidas na base da caixa de mancal.

Temperatura operacional

A temperatura operacional permitida é limitada principalmente pelas vedações (→ **tabela 1, página 390**) e pelo lubrificante no rolamento.

Para saber os limites de temperatura dos rolamentos e lubrificantes SKF, consulte as informações de produtos disponíveis on-line em skf.com/bearings.

O material da caixa de mancal não têm limites de temperatura adicionais, exceto para aplicações em temperaturas muito baixas nas quais a força de impacto poderia ser um fator. A pintura da caixa de mancal é resistente ao calor até a temperatura do material de 175 °F ou a temperatura ambiente de 210 °F.

Quando forem esperadas temperaturas fora do intervalo permitido, entre em contato com o serviço de engenharia de aplicação SKF.

Velocidade operacional

Todas as vedações, exceto as vedações de labirinto sem contato, limitam a velocidade operacional permitida. Os limites de velocidade para as vedações são informados na **tabela 2 na página 392**. Para saber os limites de velocidade

do rolamento, consulte as informações de produtos disponíveis on-line em skf.com/bearings.

Especificações do eixo

A **tabela 6** lista as tolerâncias de diâmetro do eixo recomendadas. Os valores d_a , d_b e d_c são listados nas tabelas de produtos a partir da **página 418**. A classe de tolerância para o assento do eixo do rolamento deverá ser selecionada no Catálogo Geral de *Rolamentos SKF*.

Recomendações para parafusos de fixação

Em aplicações típicas, parafusos de cabeça sextavada de classe 8.8 (SAE J429, Grau 5) podem ser usados em conjunto com arruelas. Se a carga não atuar perpendicularmente em direção à base, talvez seja necessário utilizar parafusos mais resistentes de classe 10.9 (SAE J429, Grau 8).

As caixas de mancal SKF podem suportar cargas resultantes de aperto dos parafusos de fixação até os valores de torque recomendados pelos fabricantes de parafusos. A SKF não pode garantir que o aperto até o valor recomendado oferecerá ancoragem suficiente. Certifique-se de que os parafusos de fixação, pinos de ajuste ou batentes e um apoio suficientemente resis-

tente possam acomodar todas as cargas ocorrentes.

Lubrificação

As caixas de mancal SAF e SAW podem acomodar sistemas de lubrificação a graxa, banho de óleo ou óleo circulante. Qualquer solução de vedação pode ser usada com a lubrificação a graxa, enquanto que para a lubrificação a óleo a SKF não recomenda o uso de anéis de labirinto na série LER.

O lubrificante deve ser selecionado com base nas condições operacionais do rolamento. Para obter mais detalhes sobre a seleção de lubrificante, consulte as informações de produtos disponíveis on-line em skf.com/bearings.

Preenchimento inicial com graxa

Se não existirem outras exigências, o espaço livre no rolamento deve ser totalmente preenchido com graxa e o espaço livre na caixa de mancal deve ser preenchido até 20 a 40% de seu volume. Um preenchimento com graxa de 40% é necessário quando os rolamentos devem ser relubrificadas pela lateral, enquanto que um preenchimento com graxa de 20% é usado quando os rolamentos são relubrificadas através do anel externo.

Para ambientes altamente contaminados e velocidades baixas, preencha a caixa de mancal até 70 a 80%. Para a melhor proteção contra contaminantes, use a Solução com Três Barreiras SKF, (→ **página 39**). Para obter informações adicionais, entre em contato com o serviço de engenharia de aplicação SKF.

As quantidades para 20% e 40% do preenchimento de graxa estão listadas nas **tabelas 7 e 8**. Os valores são válidos para uma graxa de lítio comum (cerca de 0,57 oz/in³). A graxa para o preenchimento das vedações de labirinto ou de taconita para trabalhos pesados não está incluída. Para rolamentos vedados, os valores devem ser ajustados.

Na maioria das aplicações, o preenchimento inicial com graxa lubrificará adequadamente o rolamento até que a graxa seja trocada durante o próximo intervalo de manutenção planejado.

Tabela 6

Tolerâncias de diâmetro do eixo recomendadas

Diâmetro nominal acima de in	incl.	Limites de tolerância de diâmetro			
		Montagem da bucha de fixação		Montagem cilíndrica	
		d_a alta	baixa	d_b e d_c alta	baixa
1/2	1	0.000	-0.002	-	-
1	2	0.000	-0.003	0.000	-0.003
2	4	0.000	-0.004	0.000	-0.003
4	6	0.000	-0.005	0.000	-0.003
6	10	0.000	-0.006	0.000	-0.004
10	15	0.000	-0.006	0.000	-0.005
15		0.000	-0.006	0.000	-0.006

Tabela 7

Preenchimento inicial com graxa para caixas de mancal SAF

Caixa de mancal Tamanho	Preenchimento inicial	
	20%	40%
–	oz	
	507	0.7 1.3
	509	0.9 1.8
	510	1.1 2.3
308		1.1 2.3
309	609	1.4 2.9
	511	1.4 2.9
310	610	1.9 3.8
	513	1.9 3.8
311	611	2.4 4.8
	515	2.4 4.8
	312	3.1 6.2
216	313 516 613	3.1 6.2
217	517	3.9 7.7
	314	3.9 7.7
218	315 518 615	5.0 10.1
	316	6.4 12.9
	317	6.4 12.9
024	220	6.4 12.9
	318	8.2 17
026	222	8.2 17
028	224 320 524 620	13.4 27
030	226 322 526 622	13.5 27
032		13.5 27
034	228	17 35
	230 324 530 624	22 44
036	232 326 532 626	28 57
038		28 57
040	234 328 534 628	31 62
	236 330 536 630	46 93
044	238 332 538 632	59 119
048	240 334 540 634	76 152
052	244 338 544 638	97 194
056	340 640	124 248

Tabela 8

Preenchimento inicial com graxa para caixas de mancal SAW

Caixa de mancal Tamanho	Preenchimento inicial	
	20%	40%
–	oz	
218	518	5.0 10.1
220	520	6.4 12.9
222	522	15 30
224	524	13.4 27
226	526	13.5 27
228	528	30 60
230	530	22 44
323	532	28 57
234	534	31 62
236	536	46 93
238	538	59 119
240	540	76 152
244	544	97 194

Relubrificação

As tampas das caixas de mancal SAF e SAW têm dois furos para lubrificação com rosca, um centralizado e o outro deslocado (→ **fig. 8**), que são vedados com tampões de tubo padrão.

As caixas de mancal também têm marcações rebaixadas na tampa em que podem ser abertos furos com rosca se forem necessárias outras posições. Duas marcações rebaixadas nas laterais externas do sulco central indicam a posição dos furos para lubrificação das vedações de labirinto. Todas as bases da caixa de mancal SAF e SAW são equipadas com um tampão de drenagem em cada lado (→ **fig. 9**) para purgar ou drenar lubrificantes velhos ou para servir como saída para óleo circulante. O coletor na base da caixa de mancal é grande o bastante para acomodar uma quantidade suficiente de lubrificante para fornecer uma operação confiável de longo prazo.

Relubrificação através do anel externo

O furo no centro da tampa deve ser usado para relubricar rolamentos autocompensadores de rolos com recurso de relubrificação (um canal para lubrificação e furos no anel externo) (→ **fig. 10**). Ao aplicar graxa através do recurso de relubrificação, o eixo deve estar girando.

Os rolamentos estreitos (séries de dimensões 13 e 22) na posição fixa podem ser deslocados axialmente, de maneira que o canal para lubrificação no rolamento não se alinhe com o furo para relubrificação na tampa da caixa de mancal. Certifique-se de que o rolamento esteja suficientemente centralizado ao relubricar.

Relubrificação pela lateral

Quando a relubrificação é feita pela lateral, o que geralmente é necessário para rolamentos autocompensadores de esferas e rolamentos de rolos toroidais CARB, deve ser utilizado o furo deslocado na caixa de mancal.

As caixas de mancal SAF dos tamanhos 507 ao 528 possuem um flange integrado que guia a graxa do pino graxeiro diretamente para os elementos rolantes (→ **fig. 11**).

Quando rolamentos montados em uma bucha de fixação precisam ser relubricados pela lateral, a graxa deve ser introduzida pelo lado oposto à porca de fixação.

Fig. 8

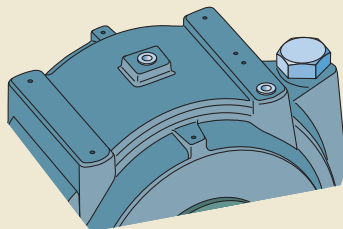


Fig. 9

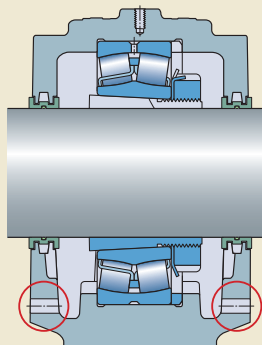


Fig. 10

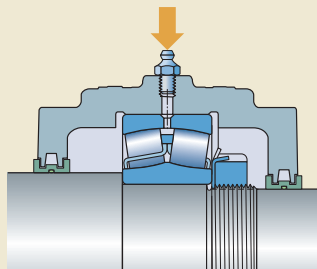
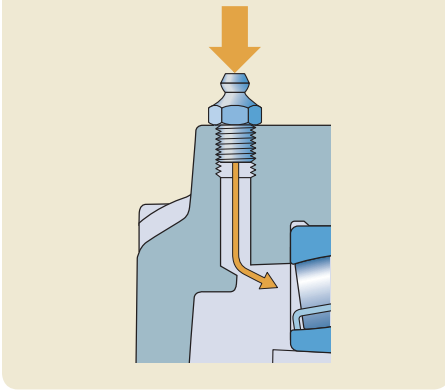


Fig. 11



Lubrificação a óleo

Lubrificação por banho de óleo

O nível do óleo deve estar aproximadamente no centro do elemento rolante inferior quando o rolamento estiver estacionário. Os valores para o nível de óleo são listados na **tabela 9** e na **tabela 10** (→ **página 412**). Para velocidades mais altas, o nível deve ser ligeiramente inferior para reduzir os efeitos da agitação do lubrificante: aproximadamente $\frac{1}{8}$ in acima do canto da pista do anel externo do rolamento. Para obter informações adicionais, entre em contato com o serviço de engenharia de aplicação SKF.

Um visor de óleo deve ser usado para monitorar o nível do óleo durante a operação. Ele pode ser montado em um dos furos de dreno na base da caixa de mancal. O nível de óleo estático deve ser marcado no visor durante a instalação, e um nível de funcionamento deve ser marcado imediatamente após o início de operação. Dependendo do tipo de rolamento e da velocidade e direção da rotação, o nível de funcionamento pode aumentar ou diminuir em relação ao nível estático.

Tabela 9

Nível de óleo para caixas de mancal SAW

Séries de caixas de mancal 232(00)	235(00)	Nível de óleo ¹⁾
–		in
23226	23528	$2\frac{1}{16}$
23220	23526	$2\frac{3}{8}$
23236		$2\frac{7}{16}$
23238	23538	$2\frac{1}{2}$
23240	23540	$2\frac{1}{2}$
23244	23544	$3\frac{3}{16}$

¹⁾ O nível de óleo é medido a partir da base da caixa de mancal. Marque o nível estático e de funcionamento no indicador de nível de óleo.

Quando rolamentos montados na extremidade de um eixo precisam ser relubrificadas pela lateral, a graxa deve ser aplicada no ponto mais próximo ao tampão de fechamento.

Caixas de mancal bipartidas das séries SAF e SAW

Nível de óleo para caixas de mancal SAF							
Nível de óleo ¹⁾	Séries de caixas de mancal		16(00)	222(00)	223(00)	225(00)	226(00)
	13(00)	15(00)					
in	-						
7/8		1507				22507	
3 1/32						22509	
1		1509					
1 3/32						22510, 22513	
1 1/8		1510				22515	
1 3/16		1513				22511	
1 7/32	1308			22216		22516	
1 1/4		1511, 1515			22309		22609
1 9/32							
1 5/16	1309	1516	1609		22312		
1 13/32					22313		22613
1 3/8	1312			22217	22310	22517	22610
1 7/16	1310, 1313	1517	1610, 1613		22311		22611
1 15/32					22314		
1 1/2	1311	1518	1611	22218		22518	
1 9/16	1314				22315		22615
1 19/32		1520		22220		22520	
1 21/32							
1 11/16	1315		1615		22316		22616
1 23/32					22317		22617
1 3/4							
1 25/32		1522		22222		22520	
1 13/16	1316		1616		22308	22524	
1 27/32				22224			
1 7/8	1317		1617		22318		22618
1 15/16							
2	1318		1618	22230		22530	
2 1/32				22228	22320	22528	22620
2 1/16				22232		22532	
2 5/32				22234		22534	
2 3/16	1320		1620				
2 7/32							
2 1/4							
2 11/32				22226		22526	
2 3/8				22236	22324	22536	22624
2 13/32					22322		22622
2 7/16				22238	22326	22538	22626
2 15/32				22240		22540	
2 1/2	1322		1622				
2 9/16					22328		22628
2 5/8					22330		22630
2 11/16					22332		22632
2 3/4					22334		22634
2 7/8							
3 1/8				22244		22544	
3 3/8					22338		22638
3 7/16					22340		22640

¹⁾ O nível de óleo é medido a partir da base da caixa de mancal. Marque o nível mínimo e máximo no indicador de nível de óleo.

Tabela 10

230(00)KA	C22(00)	C23(00)	C25(00)	C26(00)	C30(00)KA	Nível de óleo ¹⁾
						in
			C2507 C2509			$\frac{7}{8}$ $\frac{31}{32}$ 1
			C2510, C2513 C2515 C2511			$\frac{13}{32}$ $\frac{1}{8}$ $\frac{13}{16}$
	C2216		C2516			$\frac{17}{32}$ $\frac{11}{4}$ $\frac{19}{32}$
	C2217		C2517			$\frac{15}{16}$ $\frac{13}{32}$ $\frac{3}{8}$
	C2218	C2314	C2518			$\frac{17}{16}$ $\frac{15}{32}$ $\frac{1}{2}$
23024 KA	C2220	C2315	C2520	C2615		$\frac{9}{16}$ $\frac{19}{32}$ $\frac{21}{32}$
23026 KA 23034 KA		C2316 C2317		C2616 C2617		$\frac{11}{16}$ $\frac{23}{32}$ $\frac{3}{4}$
223028 KA	C2222		C2520			$\frac{25}{32}$ $\frac{13}{16}$ $\frac{27}{32}$
23038 KA 23040 KA	C2230	C2318	C2530	C2618	C3038 KA C3040 KA	$\frac{17}{8}$ $\frac{15}{16}$ 2
23032 KA 23036 KA	C2228 C2234	C2320	C2528 C2534	C2620	C3036 KA	$\frac{21}{32}$ $\frac{21}{16}$ $\frac{25}{32}$
23030 KA, 23048 KA 23044 KA					C3048 KA C3044 KA	$\frac{23}{16}$ $\frac{27}{32}$ $\frac{21}{4}$
	C2226		C2526			$\frac{211}{32}$ $\frac{23}{8}$ $\frac{213}{32}$
	C2238		C2538			$\frac{27}{16}$ $\frac{215}{32}$ $\frac{21}{2}$
						$\frac{29}{16}$ $\frac{25}{8}$ $\frac{211}{16}$
23052 KA 23056 KA	C2224		C2544		C3052 KA C3056 KA	$\frac{23}{4}$ $\frac{27}{8}$ $\frac{31}{8}$
						$\frac{33}{8}$ $\frac{37}{16}$

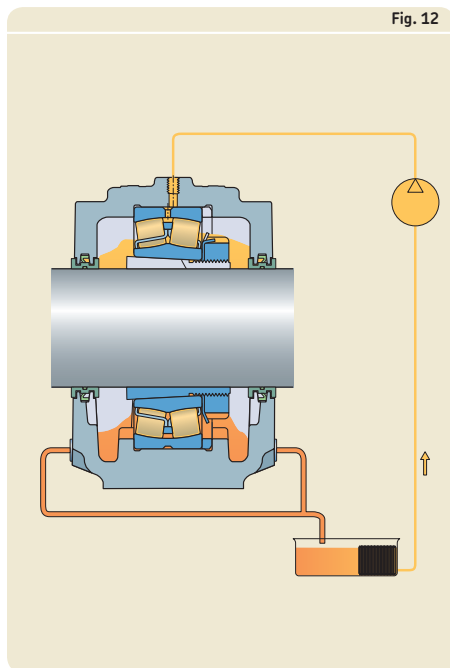


Fig. 12

Sistemas de lubrificação por óleo circulante

Ao usar um sistema de lubrificação por óleo circulante com caixas de mancal SAF e SAW, o óleo é introduzido através de um dos furos de entrada da tampa da caixa de mancal e drenado através de um ou de ambos os furos na base. Em rolamentos autocompensadores de rolos, o óleo deve ser introduzido através do furo central da tampa e drenado por ambos os lados da base (→ **fig. 12**). Em rolamentos autocompensadores de esferas e rolamentos de rolos toroidais CARB, o óleo deve ser introduzido através do furo deslocado da tampa e drenado pelo lado oposto da base para que o óleo seja forçado através do rolamento (→ **fig. 13**).

Os drenos devem descer assim que chegam ao lado de fora da caixa de mancal para evitar o acúmulo de óleo na caixa de mancal. Um nível de óleo elevado demais pode resultar em temperaturas operacionais mais altas devido à agitação do lubrificante. A tubulação de drenagem precisa ser dimensionada e disposta adequadamente para fornecer uma drenagem adequada. Considerações adicionais podem ser necessárias ao utilizar óleo circulante. Elas podem incluir vedações especiais, perfurações cruzadas na caixa de mancal, requisitos de cárter de umidade, taxas de fluxo e furos de dreno ampliados. Para obter informações adicionais, entre em contato com o serviço de engenharia de aplicação SKF.

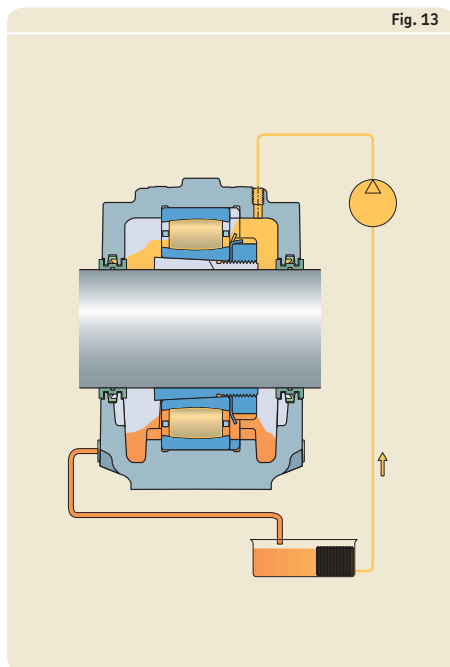


Fig. 13

Montagem

As caixas de mancal SAF e SAW devem ser montadas corretamente, usando-se as ferramentas adequadas e métodos de montagem mecânica de última geração. Todos os componentes associados também devem atender determinados requisitos básicos (→ *Especificações de superfícies de apoio de eixos e caixa de mancal* na **página 45**). Instruções de montagem são fornecidas com cada caixa de mancal. Para obter informações sobre a montagem de rolamentos, consulte o *manual de manutenção de rolamentos SKF* ou acesse skf.com/mount.

Especificações de torque do parafuso da tampa

Os parafusos da tampa devem ser apertados de acordo com os valores de torque listados nas **tabelas 3 a 5** nas **páginas 404 a 407**.

Fixação ou suporte da caixa de mancal

Algumas condições de carga podem exigir que a caixa de mancal seja fixada com pinos em sua superfície de apoio ou um batente para acomodar cargas atuando paralelamente à superfície de apoio da caixa de mancal (→ *Apoio adicional da caixa de mancal*, página 407).

Monitoramento da condição

As caixas de mancal SAF e SAW têm posições apropriadas para sensores de monitoramento da condição. Essas caixas de mancal fornecem uma área plana para a anexação de sensores de diferentes equipamentos para monitoramento da condição. (→ **fig. 14**)

A **posição 1** é um ponto de medição perpendicular ao eixo e deve ser usada quando a caixa de mancal é pendurada em seu suporte ou quando as cargas atuam em direção contrária à superfície de apoio.

A **posição 2** é um ponto de medição paralelo ao eixo e deve ser usada quando as cargas atuam em direção à superfície de apoio.

Ambas as posições 1 e 2 estão de acordo com a norma ISO 10816-1.

A **posição 3** é um ponto de medição que está aproximadamente de 20° a 45° em relação ao eixo.

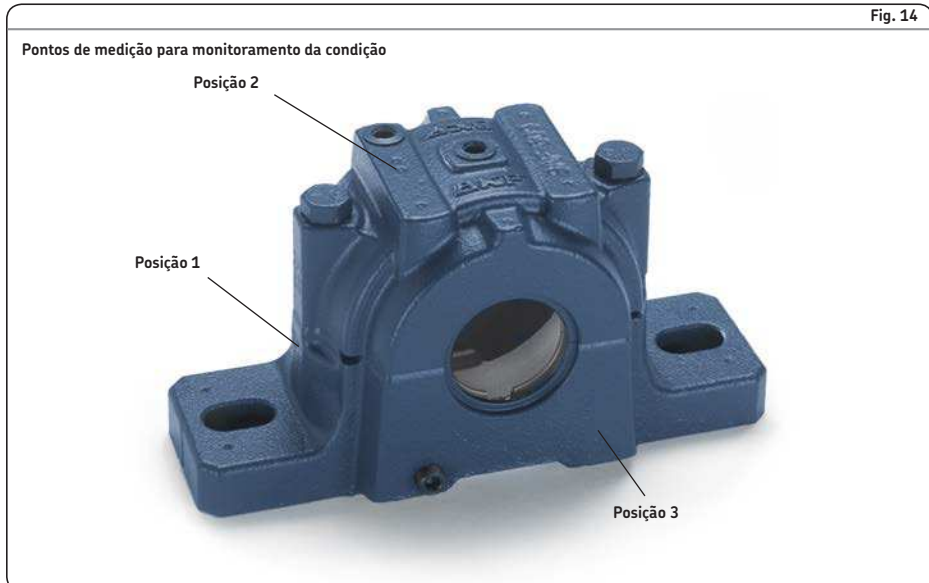
As caixas de mancal SAF e SAW têm marcações rebaixadas fundidas na tampa da caixa de mancal para mostrar onde os sensores do monitoramento da condição podem ser montados para o máximo de eficiência.

Acessórios

Os seguintes acessórios estão disponíveis para caixas de mancal SAF e SAW:

- Lubrificadores automáticos: SKF SYSTEM 24 e Sistema SKF Multipoint
- Medidor de volume de graxa: LAGM 1000E
- Sensores de monitoramento da condição

Para obter informações adicionais, consulte *Ferramentas e produtos SKF* (→ **página 47**).



Informações do pedido

As caixas de mancal SAF e SAW são normalmente fornecidas como kits completos que incluem a caixa de mancal, vedações, rolamento, bucha de fixação (ou porca e arruela) e um anel estabilizador (de fixação) padrão. Uma caixa de mancal completa é especificada por uma designação fornecida nas tabelas de produtos. Os recursos opcionais podem ser especificados com um prefixo e sufixos. Quando são necessários vários sufixos, coloque-os em ordem alfabética.

Todas as peças da caixa de mancal também podem ser fornecidas separadamente. As designações para as diferentes peças estão listadas nas tabelas de produtos.

Os componentes opcionais estão listados nas tabelas de produtos e na **tabela 2** na **página 392**.

Exemplo de pedido

Um eixo com diâmetro de 4 $\frac{3}{16}$ polegadas precisa ser apoiado por duas caixas de SAF com rolamentos autocompensadores de rolos 22224 EK em uma bucha de fixação, um na extremidade do eixo para a posição de rolamento livre e um para um eixo inteiro na posição de rolamento fixo. As caixas de mancal devem ser vedadas com vedações PosiTrac Plus.

Os itens a seguir devem ser encomendados:

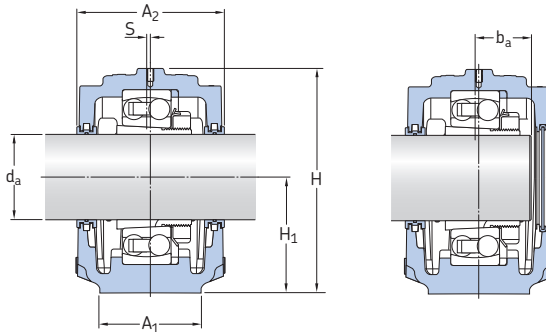
- 1 caixa de mancal SAF 22524 TLCY
- 1 caixa de mancal SAF 22524 TLC

A entrega irá conter:

- 2 caixas de mancal SAF 524
- 2 rolamentos autocompensadores de rolos 22224 EK
- 2 buchas de fixação com porcas de fixação SNW 24x4,3/16
- 2 anéis de fixação SR 24-20
- 4 anéis de labirinto com anéis em O LOR 113
- 3 elementos de contato B-10724-113
- 1 tampão EPR 14

8.1 Caixas de mancal SAF com rolamentos autocompensadores de esferas em bucha de fixação séries 15(00) e 16(00)

d_a 1 3/16 – 2 11/16 in

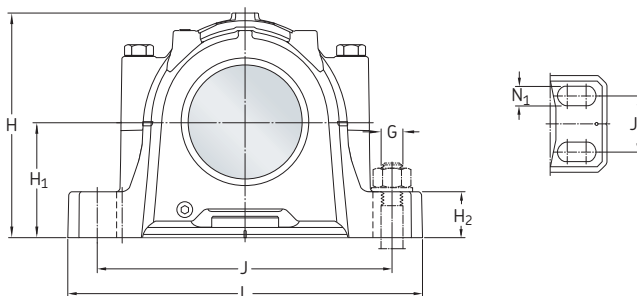


Unidades de medida
Neste capítulo, somente unidades imperiais são usadas. Para converter unidades imperiais em métricas, consulte a tabela de conversão na página 10.

Diâmetro do eixo d_a	Caixa de mancal completa	Componentes Caixa de mancal	Rolamento ¹⁾	Adaptador de montagem	(Quantidade), anel de estabilização, obrigatório ²⁾	Anel de labirinto (2 inclusos)	Massa
in	–	–					lb.
1 3/16	SAF 1507	SAF 507	1207 EKTN9	SNW 7x1.3/16	(1) SR 7-6	LER 14	8
1 7/16	SAF 1509	SAF 509	1209 EKTN9	SNW 9x1.7/16	(1) SR 9-0	LER 17	12
	SAF 1609	SAF 609	1309 EKTN9	SNW 9x1.7/16	(2) SR 1609	LER 17	19
1 11/16	SAF 1510	SAF 510	1210 EKTN9	SNW 10x1.11/16	(1) SR 10-8	LER 20	13
	SAF 1610	SAF 610	1310 EKTN9	SNW 10x1.11/16	(2) SR 1610	LER 20	22
1 15/16	SAF 1511	SAF 511	1211 EKTN9	SNW 11x1.15/16	(1) SR 11-9	LER 24	16
	SAF 1611	SAF 611	1311 EKTN9	SNW 11x1.15/16	(2) SR 1611	LER 24	27
	FSAF 1611	FSAF 611	1311 EKTN9	SNW 11x1.15/16	(2) SR 1611	LER 24	27
2 3/16	SAF 1513	SAF 513	1213 EKTN9	SNW 13x2.3/16	(2) SR 13-0	LER 29	20
	SAF 1613	SAF 613	1313 EKTN9	SNW 13x2.3/16	(2) SR 1613	LOR 32	38
	FSAF 1613	FSAF 613	1313 EKTN9	SNW 13x2.3/16	(2) SR 1613	LOR 32	38
2 7/16	SAF 1515	SAF 515	1215 K	SNW 15x2.7/16	(2) SR 15-0	LOR 37	28
	FSAF 1515	FSAF 515	1215 K	SNW 15x2.7/16	(2) SR 15-0	LOR 37	28
	SAF 1615	SAF 615	1315 K	SNW 15x2.7/16	(2) SR 1615	LOR 37	47
	FSAF 1615	FSAF 615	1315 K	SNW 15x2.7/16	(2) SR 1615	LOR 37	47
2 11/16	SAF 1516	SAF 516	1216 K	SNW 16x2.11/16	(2) SR 1516	LOR 44	37
	FSAF 1516	FSAF 516	1216 K	SNW 16x2.11/16	(2) SR 1516	LOR 44	37
	SAF 1616	SAF 616	1316 K	SNW 16x2.11/16	(2) SR 1616	LOR 44	66
	FSAF 1616	FSAF 616	1316 K	SNW 16 2.11/16	(2) SR 1616	LOR 44	66

¹⁾ Folga radial interna opcional (por exemplo, C3) disponível mediante solicitação

²⁾ Para SAF 1513, 1515 e FSAF 1515, um anel de estabilização está incluído em cada kit. Para todos os outros, descarte os anéis de estabilização incluídos (para rolamento autocompensador de rolos) e compre os anéis separadamente

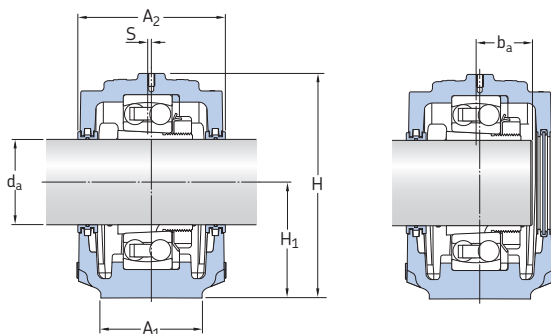


Caixa de mancal completa
Designação Dimensões

	A ₁	A ₂	S	b _a	H	H ₁	H ₂	J _{min.}	J _{máx.}	J ₁	L	N ₁	G
–	in												
SAF 1507	2	3 1/4	3/16	13/16	3 29/32	2.000	13/16	5 5/8	6 1/8	–	7 1/2	5/8	1/2
SAF 1509	2 3/8	3 1/2	3/16	15/16	4 7/16	2.250	13/16	6 1/4	7	–	8 1/4	5/8	1/2
SAF 1609	2 3/4	4 1/4	0	1 1/16	5 5/16	2.750	1	7 3/8	7 7/8	–	9 5/8	3/4	5/8
SAF 1510	2 3/8	3 1/2	3/16	1 1/64	4 13/16	2.500	15/16	6 1/2	7	–	8 1/4	5/8	1/2
SAF 1610	2 3/4	4 5/8	0	1 5/32	5 13/16	3.000	1 1/8	7 3/4	9	–	10 5/8	3/4	5/8
SAF 1511	2 3/4	3 7/8	3/16	1 1/32	5 1/4	2.750	15/16	7 3/8	8 1/4	–	9 5/8	3/4	5/8
SAF 1611	3 1/8	4 7/8	0	1 3/16	6 3/16	3.250	1 3/16	9 1/2	8 1/8	–	11	3/4	5/8
FSAF 1611	3 1/8	4 7/8	0	1 3/16	6 3/16	3.250	1 3/16	9 1/2	8 1/8	2	11	5/8	1/2
SAF 1513	3 1/8	4 1/2	0	1 9/64	5 13/16	3.000	1	8 1/8	9 1/2	–	11	3/4	5/8
SAF 1613	3 1/2	5 5/16	0	1 11/32	6 19/32	3.500	1 1/4	11	9 5/8	–	13	7/8	3/4
FSAF 1613	3 1/2	5 5/16	0	1 11/32	6 19/32	3.500	1 1/4	11	9 5/8	2 1/8	13	3/4	5/8
SAF 1515	3 1/8	4 11/16	0	1 7/32	6 7/32	3.250	1 1/8	8 5/8	9 5/8	–	11 1/4	3/4	5/8
FSAF 1515	3 1/8	4 11/16	0	1 7/32	6 7/32	3.250	1 1/8	8 5/8	9 5/8	1 7/8	11 1/4	5/8	1/2
SAF 1615	3 7/8	5 7/8	0	1 15/32	7 9/16	4.000	1 5/8	11 5/8	10 3/8	–	13 3/4	7/8	3/4
FSAF 1615	3 7/8	5 7/8	0	1 15/32	7 9/16	4.000	1 5/8	11 5/8	10 3/8	2 1/8	13 3/4	3/4	5/8
SAF 1516	3 1/2	5	0	1 1/4	6 11/16	3.500	1 1/4	9 5/8	11	–	13	7/8	3/4
FSAF 1516	3 1/2	5	0	1 1/4	6 11/16	3.500	1 1/4	9 5/8	11	2 1/8	13	11/16	5/8
SAF 1616	3 7/8	6 1/2	0	1 1/2	8 1/4	4.250	1 3/4	12 5/8	10 5/8	–	14 1/4	7/8	3/4
FSAF 1616	3 7/8	6 1/2	0	1 1/2	8 1/4	4.250	1 3/4	12 5/8	10 5/8	2 1/8	14 1/4	3/4	5/8

8.1 Caixas de mancal SAF com rolamentos autocompensadores de esferas em bucha de fixação

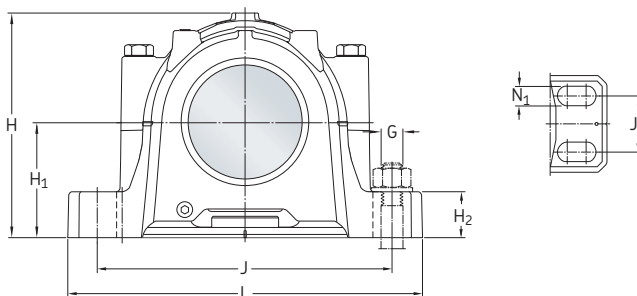
d_a 2 ¹⁵/₁₆ – 3 ¹⁵/₁₆ in



Diâmetro do eixo	Caixa de mancal completa	Componentes		Adaptador de montagem	(Quantidade), anel de estabilização, obrigatório ²⁾	Anel de labirinto (2 inclusos)	Massa
d_a		Caixa de mancal	Rolamento ¹⁾				
in	–	–					lb.
2 ¹⁵ / ₁₆	SAF 1517	SAF 517	1217 K	SNW 17x2.15/16	(2) SR 1517	LOR 53	38
	FSAF 1517	FSAF 517	1217 K	SNW 17x2.15/16	(2) SR 1517	LOR 53	38
	SAF 1617	SAF 617	1317 K	SNW 17x2.15/16	(2) SR 1617	LOR 184	69
	FSAF 1617	FSAF 617	1317 K	SNW 17x2.15/16	(2) SR 1617	LOR 184	69
3 ³ / ₁₆	SAF 1518	SAF 518	1218 K	SNW 18x3.3/16	(2) SR 1518	LOR 188	47
	FSAF 1518	FSAF 518	1218 K	SNW 18x3.3/16	(2) SR 1518	LOR 188	47
	SAF 1618	SAF 618	1318 K	SNW 18x3.3/16	(2) SR 1618	LOR 188	91
3 ⁷ / ₁₆	SAF 1520	SAF 520	1220 K	SNW 20x3.7/16	(2) SR 1520	LOR 102	62
	FSAF 1520	FSAF 520	1220 K	SNW 20x3.7/16	(2) SR 1520	LOR 102	62
	SAF 1620	SAF 620	1320 K	SNW 20x3.7/16	(2) SR 1620	LOR 102	101
3 ¹⁵ / ₁₆	SAF 1522	SAF 522	1222 K	SNW 22x3.15/16	(2) SR 1522	LOR 109	73
	SAF 1622	SAF 622	1322 KM	SNW 22x3.15/16	(2) SR 1622	LOR 109	138

¹⁾ Folga radial interna opcional (por exemplo, C3) disponível mediante solicitação

²⁾ Para SAF 1513,1515 e FSAF 1515, um anel de estabilização está incluído em cada kit. Para todos os outros, descarte os anéis de estabilização incluídos (para rolamento autocompensador de rolos) e compre os anéis separadamente

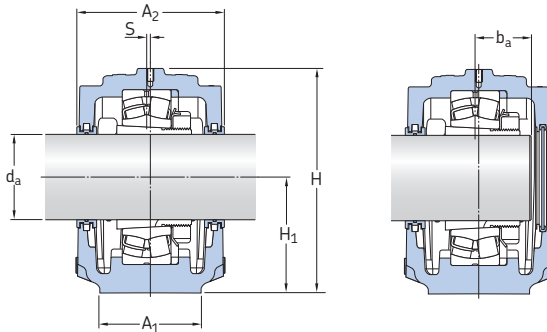


Caixa de mancal completa
Designação Dimensões

	A ₁	A ₂	S	b _a	H	H ₁	H ₂	J _{min.}	J _{máx.}	J ₁	L	N ₁	G
–	in												
SAF 1517	3 1/2	5	0	1 5/16	7 1/8	3.750	1 1/4	9 7/8	11	–	13	7/8	3/4
FSAF 1517	3 1/2	5	0	1 5/16	7 1/8	3.750	1 1/4	9 7/8	11	2 1/8	13	3/4	5/8
SAF 1617	4 3/8	6 3/4	0	1 9/16	8 3/4	4.500	1 3/4	11 5/8	13 1/8	–	15 1/4	1	7/8
FSAF 1617	4 3/8	6 3/4	0	1 9/16	8 3/4	4.500	1 3/4	11 5/8	13 1/8	2 3/8	15 1/4	7/8	3/4
SAF 1518	3 7/8	5 7/8	0	1 3/4	7 19/32	4.000	1 5/8	10 1/4	11 3/4	–	13 3/4	7/8	3/4
FSAF 1518	3 7/8	5 7/8	0	1 3/4	7 19/32	4.000	1 5/8	10 3/8	11 5/8	2 1/8	13 3/4	11/16	5/8
SAF 1618	4 3/8	6 7/8	0	1 11/16	9 3/16	4.750	2	12	13 1/2	2 1/4	15 1/2	7/8	3/4
SAF 1520	4 3/8	6 1/32	0	1 59/64	8 9/16	4.500	1 3/4	11 5/8	13 1/8	–	15 1/4	1	7/8
FSAF 1520	4 3/8	6 1/32	0	1 59/64	8 9/16	4.500	1 3/4	11 5/8	13 1/8	2 3/8	15 1/4	13/16	3/4
SAF 1620	4 3/4	7 5/16	0	1 27/32	10 3/16	5.250	2 1/8	14 1/2	13 1/4	2 3/4	16 1/2	7/8	3/4
SAF 1522	4 3/4	6 1/2	0	2 1/8	9 7/16	4.938	2	12 5/8	14 1/2	2 3/4	16 1/2	7/8	3/4
SAF 1622	5 1/4	8 1/8	0	1 5/16	11 5/16	6.000	2 3/8	14 5/8	16	3 1/4	18 3/8	1	7/8

8.2 Caixas de mancal SAF e SAW com rolamentos autocompensadores de rolos em bucha de fixação séries SAF 225(00), 226(00), 230(00)KA e SAW 235(00)

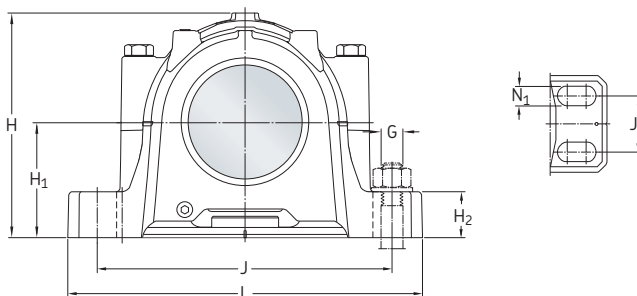
d_a 1 3/16 – 2 11/16 in



Unidades de medida
Neste capítulo, somente unidades imperiais são usadas. Para converter unidades imperiais em métricas, consulte a tabela de conversão na página 10.

Diâmetro do eixo d_a	Caixa de mancal completa	Componentes Caixa de mancal	Rolamento ¹⁾	Adaptador de montagem	Anel de estabilização (1 incluso)	Anel de labirinto (2 inclusos)	Massa
in	–	–					lb.
1 3/16	SAF 22507	SAF 507	22207 EK	SNW 7x1.3/16	36053-6	LER 14	8
1 7/16	SAF 22509	SAF 509	22209 EK	SNW 9x1.7/16	SR 9-9	LER 17	12
	SAF 22609	SAF 609	22309 EK	SNW 109x1.7/16	SR 11-9	LER 17	20
1 11/16	SAF 22510	SAF 510	22210 EK	SNW 10x1.11/16	SR 10-0	LER 20	13
	SAF 22610	SAF 610	22310 EK	SNW 110x1.11/16	SR 0-10	LER 20	24
1 15/16	SAF 22511	SAF 511	22211 EK	SNW 11x1.15/16	SR 11-0	LER 24	16
	SAF 22611	SAF 611	22311 EK	SNW 111x1.15/16	SR 13-11	LER 24	29
	FSAF 22611	FSAF 611	22311 EK	SNW 111x1.15/16	SR 13-11	LER 24	29
2 3/16	SAF 22513	SAF 513	22213 EK	SNW 13x2.3/16	SR 13-0	LER 29	23
	SAF 22613	SAF 613	22313 EK	SNW 113x2.3/16	SR 16-13	LOR 32	40
	FSAF 22613	FSAF 613	22313 EK	SNW 113x2.3/16	SR 16-13	LOR 32	40
2 7/16	SAF 22515	SAF 515	22215 EK	SNW 15x2.7/16	SR 15-0	LOR 37	28
	SAF 22615	SAF 615	22315 CCK/W33	SNW 115x2.7/16	SR 18-15	LOR 37	52
	FSAF 22515	FSAF 515	22215 EK	SNW 15x2.7/16	SR 15-0	LOR 37	28
	FSAF 22615	FSAF 615	22315 CCK/W33	SNW 115x2.7/16	SR 18-15	LOR 37	52
2 11/16	SAF 22516	SAF 516	22216 EK	SNW 16x2.11/16	SR 16-13	LOR 44	37
	SAF 22616	SAF 616	22316 CCK/W33	SNW 116x2.11/16	SR 19-16	LOR 44	71
	FSAF 22516	FSAF 516	22216 EK	SNW 16x2.11/16	SR 16-13	LOR 44	37
	FSAF 22616	FSAF 616	22316 CCK/W33	SNW 116x2.11/16	SR 19-16	LOR 44	71

¹⁾ Folga radial interna opcional (por exemplo, C3) disponível sob encomenda

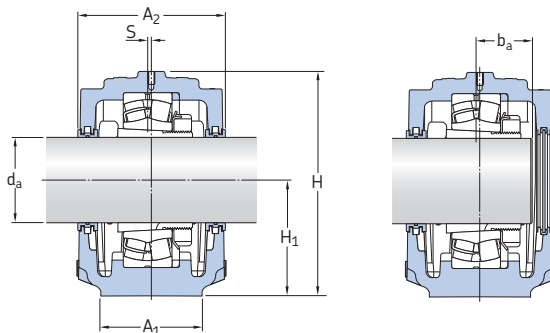


Caixa de mancal completa
Designação Dimensões

	A ₁	A ₂	S	b _a	H	H ₁	H ₂	J _{min.}	J _{máx.}	J ₁	L	N ₁	G
–	in												
SAF 22507	2	3 1/4	5/64	13/16	3 29/32	2.000	13/16	5 5/8	6 1/8	–	7 1/2	5/8	1/2
SAF 22509	2 3/8	3 1/2	7/64	15/16	4 7/16	2.250	13/16	6 1/4	7	–	8 1/4	5/8	1/2
SAF 22609	2 3/4	4 1/4	3/16	1 5/16	5 5/16	2.750	1	7 3/8	7 7/8	–	9 5/8	3/4	5/8
SAF 22510	2 3/8	3 1/2	9/64	1 1/64	4 13/16	2.500	15/16	6 1/2	7	–	8 1/4	5/8	1/2
SAF 22610	2 3/4	4 5/8	3/16	1 7/16	5 13/16	3.000	1 1/8	7 3/4	9	–	10 5/8	3/4	5/8
SAF 22511	2 3/4	3 7/8	1/8	1 13/64	5 1/4	2.750	15/16	7 3/8	8 1/4	–	9 5/8	3/4	5/8
SAF 22611	3 1/8	4 7/8	3/16	1 1/2	6 3/16	3.250	1 3/16	8 1/8	9 1/2	–	11	3/4	5/8
FSAF 22611	3 1/8	4 7/8	3/16	1 1/2	6 3/16	3.250	1 3/16	8 1/8	9 1/2	2	11	5/8	1/2
SAF 22513	3 1/8	4 1/2	5/32	1 25/64	5 13/16	3.000	1	8 1/8	9 1/2	–	11	3/4	5/8
SAF 22613	3 1/2	5 5/16	3/16	1 11/16	6 19/32	3.500	1 1/4	9 5/8	11	–	13	7/8	3/4
FSAF 22613	3 1/2	5 5/16	3/16	1 11/16	6 19/32	3.500	1 1/4	9 5/8	11	2 1/8	13	3/4	5/8
SAF 22515	3 1/8	4 11/16	1/8	1 7/16	6 7/32	3.250	1 1/8	8 5/8	9 5/8	–	11 1/4	3/4	5/8
SAF 22615	3 7/8	5 7/8	3/16	1 7/8	7 9/16	4.000	1 5/8	10 3/8	11 5/8	–	13 3/4	7/8	3/4
FSAF 22515	3 1/8	4 11/16	1/8	1 7/16	6 7/32	3.250	1 1/8	8 5/8	9 5/8	1 7/8	11 1/4	5/8	1/2
FSAF 22615	3 7/8	5 7/8	3/16	1 7/8	7 9/16	4.000	1 5/8	10 3/8	11 5/8	2 1/8	13 3/4	3/4	5/8
SAF 22516	3 1/2	5	3/16	1 15/32	6 11/16	3.500	1 1/4	9 5/8	11	–	13	7/8	3/4
SAF 22616	3 7/8	6 1/2	3/16	1 15/16	8 1/4	4.250	1 3/4	10 5/8	12 5/8	–	14 1/4	7/8	3/4
FSAF 22516	3 1/2	5	3/16	1 15/32	6 11/16	3.500	1 1/4	9 5/8	11	2 1/8	13	11/16	5/8
FSAF 22616	3 7/8	6 1/2	3/16	1 15/16	8 1/4	4.250	1 3/4	10 5/8	12 5/8	2 1/8	14 1/4	3/4	5/8

8.2 Caixas de mancal SAF e SAW com rolamentos autocompensadores de rolos em bucha de fixação séries SAF 225(00), 226(00), 230(00)KA e SAW 235(00)

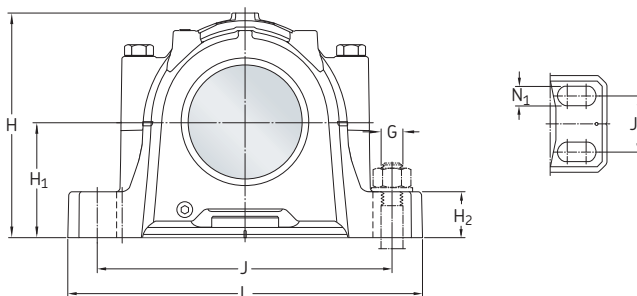
d_a 2 ¹⁵/₁₆ – 4 ³/₁₆ in



Diâmetro do eixo	Caixa de mancal completa	Componentes Caixa de mancal	Rolamento ¹⁾	Adaptador de montagem	Anel de estabilização (1 incluso)	Anel de labirinto (2 inclusos)	Massa
d_a							
in	-	-					lb.
2 ¹⁵ / ₁₆	SAF 22517	SAF 517	22217 EK	SNW 17x2.15/16	SR 17-14	LOR 53	39
	SAF 22617	SAF 617	22317 CCK/W33	SNW 117x2.15/16	SR 20-17	LOR 184	75
	FSAF 22517	FSAF 517	22217 EK	SNW 17x2.15/16	SR 17-14	LOR 53	39
	FSAF 22617	FSAF 617	22317 CCK/W33	SNW 117x2.15/16	SR 20-17	LOR 184	75
3 ³ / ₁₆	SAF 22518	SAF 518	22218 EK	SNW 18x3.3/16	SR 18-15	LOR 188	47
	SAF 22618	SAF 618	22318 CCK/W33	SNW 118x3.3/36	SR 21-18	LOR 188	97
	FSAF 22518	FSAF 518	22218 EK	SNW 18x3.3/16	SR 18-15	LOR 188	47
	SAW 23518	SAW 518	23218 CCK/W33	SNW 118x3.3/16	SR 18-15	LOR 188	50
3 ⁷ / ₁₆	SAF 22520	SAF 520	22220 EK	SNW 20x3.7/16	SR 20-17	LOR 102	62
	SAF 22620	SAF 620	22320 CCK/W33	SNW 120x3.7/16	SR 24-20	LOR 102	113
	FSAF 22520	FSAF 520	22220 EK	SNW 20x3.7/16	SR 20-17	LOR 102	62
	SAW 23520	SAW 520	23220 CCK/W33	SNW 120x3.7/16	SR 20-17	LOR 102	75
3 ¹⁵ / ₁₆	SAF 22522	SAF 522	22222 EK	SNW 22x3.15/16	SR 22-19	LOR 109	73
	SAF 22622	SAF 622	22322 CCK/W33	SNW 122x3.15/16	SR 0-22	LOR 109	153
	SAWS 23522	SAWS 522	23222 CCK/W33	SNW 122x3.15/16	SR 22-19	LOR 109	96
4 ³ / ₁₆	SAF 22524	SAF 524	22224 EK	SNW 24x4.3/16	SR 24-20	LOR 113	104
	SAF 22624	SAF 624	22324 CCK/W33	SNW 124x4.3/16	SR 0-24	LOR 113	206
	SAF 23024 KA x 4.3/16	SAF 024 x 4.3/16	23024 CCK/W33	SNW 3024x4.3/16	38151-24 ²⁾	LOR 113	63
	FSAF 23024 KA x 4.3/16	FSAF 024 x 4.3/16	23024 CCK/W33	SNW 3024x4.3/16	38151-24 ²⁾	LOR 113	63
	SAW 22524	SAW 524	23224 CCK/W33	SNW 124x4.3/16	SR 24-20	LOR 113	110

¹⁾ Folga radial interna opcional (por exemplo, C3) disponível mediante solicitação

²⁾ Dois anéis de estabilização são necessários, mas nenhum está incluído.



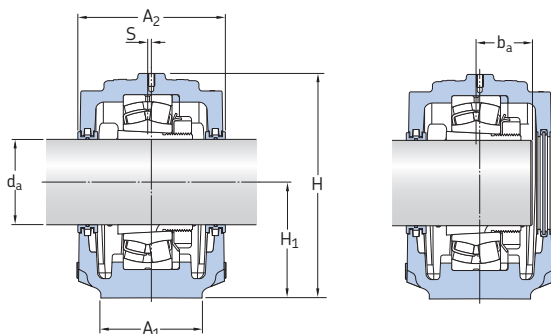
Caixa de mancal completa
Designação

Dimensões

	A ₁	A ₂	S	b _a	H	H ₁	H ₂	J _{min.}	J _{máx.}	J ₁	L	N ₁	G
-	in												
SAF 22517	3 1/2	5	3/16	1 9/16	7 1/8	3.750	1 1/4	9 7/8	11	-	13	7/8	3/4
SAF 22617	4 3/8	6 3/4	3/16	2 1/16	8 3/4	4.500	1 3/4	11 5/8	13 3/8	-	15 1/4	1	7/8
FSAF 22517	3 1/2	5	3/16	1 9/16	7 1/8	3.750	1 1/4	9 7/8	11	2 1/8	13	3/4	5/8
FSAF 22617	4 3/8	6 3/4	3/16	2 1/16	8 3/4	4.500	1 3/4	11 5/8	13 3/8	2 3/8	15 1/4	7/8	3/4
SAF 22518	3 7/8	5 7/8	3/16	1 3/4	7 19/32	4.000	1 5/8	10 1/4	11 3/4	-	13 3/4	7/8	3/4
SAF 22618	4 3/8	6 7/8	3/16	2 3/16	9 1/4	4.750	2	12	13 1/2	2 1/4	15 1/2	7/8	3/4
FSAF 22518	3 7/8	5 7/8	3/16	1 3/4	7 19/32	4.000	1 5/8	10 3/8	11 5/8	2 1/8	13 3/4	1 1/16	5/8
SAW 23518	3 7/8	5 7/8	3/16	1 29/32	7 19/32	4.000	1 5/8	10 3/8	11 5/8	2 1/8	13 3/4	1 1/16	5/8
SAF 22520	4 3/8	6 1/32	3/16	1 59/64	8 9/16	4.500	1 3/4	11 5/8	13 1/8	-	15 1/4	1	7/8
SAF 22620	4 3/4	7 5/16	3/16	2 7/16	10 3/16	5.250	2 1/8	13 1/4	14 1/2	2 3/4	16 1/2	7/8	3/4
FSAF 22520	4 3/8	6 1/32	3/16	1 59/64	8 9/16	4.500	1 3/4	11 5/8	13 1/8	2 3/8	15 1/4	1 3/16	3/4
SAW 23520	4 3/8	6 13/16	3/16	2 1/16	8 3/4	4.500	1 3/4	11 5/8	13 1/8	2 3/8	15 1/4	5/8	1/2
SAF 22522	4 3/4	6 1/2	3/16	2 1/8	9 7/16	4.938	2	12 5/8	14 1/2	2 3/4	16 1/2	7/8	3/4
SAF 22622	5 1/4	8 1/8	3/16	2 5/8	11 5/16	6.000	2 3/8	14 5/8	16	3 1/4	18 3/8	1	7/8
SAWS 23522	4 3/4	7 7/8	3/16	2 3/82	9 5/8	4.938	2	12 5/8	14 1/2	2 3/4	16 1/2	7/8	3/4
SAF 22524	4 3/4	7 3/8	3/16	2 9/32	10 1/8	5.250	2 1/8	13 1/4	14 1/2	2 3/4	16 1/2	7/8	3/4
SAF 22624	6 1/4	8 3/8	3/16	2 13/16	12 1/2	6.312	2 1/2	17	18 1/4	3 3/4	21 1/4	1 1/8	1
SAF 23024 KA x 4.3/16	4 3/8	6 1/8	0	1 29/32	8 9/16	4 1/2	1 3/4	11 5/8	13 1/8	-	15 1/4	1	7/8
FSAF 23024 KA x 4.3/16	4 3/8	6 1/8	0	1 29/32	8 9/16	4 1/2	1 3/4	11 5/8	13 1/8	2 3/8	15 1/4	1 3/16	3/4
SAW 22524	4 3/4	7 3/8	3/16	2 17/32	10 1/8	5.250	2 1/8	13 1/4	14 1/2	2 3/4	16 1/2	7/8	3/4

8.2 As caixas de mancal SAF e SAW com rolamentos autocompensadores de rolos em bucha de fixação séries SAF 225(00), 226(00), 230(00)KA e SAW 235(00)

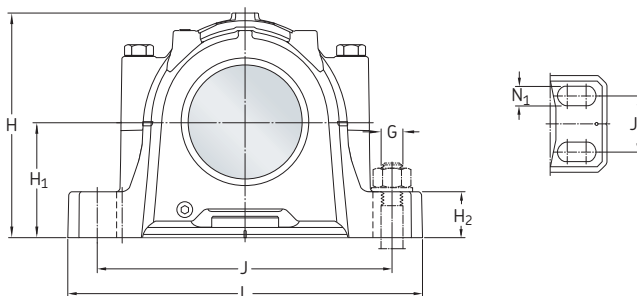
d_a 4 7/16 – 5 15/16 in



Diâmetro do eixo	Caixa de mancal completa	Componentes Caixa de mancal	Rolamento ¹⁾	Adaptador de montagem	Anel de estabilização (1 incluso)	Anel de labirinto (2 inclusos)	Massa
d_a							
in	-	-					lb.
4 7/16	SAF 22526	SAF 526	22226 EK	SNW 26x4.7/16	SR 26-0	LOR 117	144
	SAF 22626	SAF 626	22326 CCK/W33	SNW 126x4.7/16	SR 0-26	LOR 117	233
	SAF 23026 KA x 4.7/16	SAF 026 KA x 4.7/16	23026 CCK/W33	SNW 3026x4.7/16	38151-26 ²⁾	LOR 117	74
	SAW 23526	SAW 526	23226 CCK/W33	SNW 126x4.7/16	SR 26-0	LOR 117	155
4 15/16	SAF 22528	SAF 528	22228 CCK/W33	SNW 28x4.15/16	SR 28-0	LOR 122	157
	SAF 22628	SAF 628	22328 CCK/W33	SNW 128x4.15/16	SR 0-28	LOR 122	296
	SAF 23028 KA x 4.15/16	SAF 028 KA x 4.15/16	23028 CCK/W33	SNW 3028x4.15/16	36053-50 ²⁾	LOR 122	138
	SAW 23528	SAW 528	23228 CCK/W33	SNW 128x4.15/16	SR 28-0	LOR 122	180
5 3/16	SAF 22530	SAF 530	22230 CCK/W33	SNW 30x5.3/16	SR 30-0	LOR 125	202
	SAF 22630	SAF 630	22330 CCK/W33	SNW 130x5.3/16	SR 36-30	LOR 125	322
	SAF 23030 KA x 5.3/16	SAF 030 KA x 5.3/16	23030 CCK/W33	SNW 3030x5.3/16	SR 0-21 ²⁾	LOR 125	149
	SAW 23530	SAW 530	23230 CCK/W33	SNW 130x5.3/16	SR 30-0	LOR 125	220
5 7/16	SAF 22532	SAF 532	22232 CCK/W33	SNW 32x5.7/16	SR 32-0	LOR 130	223
	SAF 22632	SAF 632	22332 CCK/W33	SNW 132x5.7/16	SR 38-32	LOR 130	401
	SAF 23032 KA x 5.7/16	SAF 032 KA x 5.7/16	23032 CCK/W33	SNW 3032x5.7/16	38151-32 ²⁾	LOR 130	175
	SAW 23532	SAW 532	23232 CCK/W33	SNW 132x5.7/16	SR 32-0	LOR 130	240
5 15/16	SAF 22534	SAF 534	22234 CCK/W33	SNW 34x5.15/16	SR 34-0	LOR 140	278
	SAF 22634	SAF 634	22334 CCK/W33	SNW 134x5.15/16	SR 40-34	LOR 140	510
	SAF 23034 KA x 5.15/16	SAF 034 KA x 5.15/16	23034 CCK/W33	SNW 3034x5.15/16	SR 0-24 ²⁾	LOR 140	148
	SAW 23534	SAW 534	23234 CCK/W33	SNW 134x5.15/16	SR 34-0	LOR 140	297

¹⁾ Folga radial interna opcional (por exemplo, C3) disponível mediante solicitação

²⁾ Dois anéis de estabilização são necessários, mas nenhum está incluído.



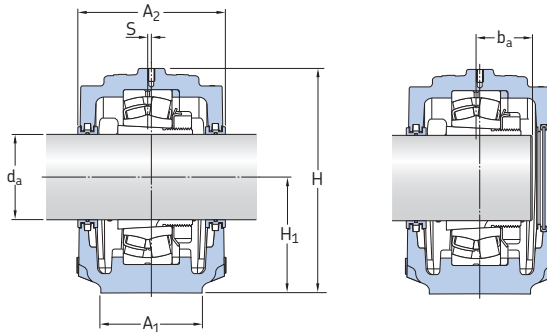
Caixa de mancal completa
Designação

Dimensões

	A ₁	A ₂	S	b _a	H	H ₁	H ₂	J _{min.}	J _{máx.}	J ₁	L	N ₁	G
	in												
SAF 22526	5 1/4	7 5/8	3/16	2 15/32	11 5/8	6.000	2 3/8	14 5/8	16	3 1/4	18 3/8	15/16	7/8
SAF 22626	6 1/4	8 3/4	3/16	3	13 5/16	6.688	2 5/8	17 3/8	19 1/4	3 3/4	22	1 1/8	1
SAF 23026 KA x 4.7/16	4 3/4	6 1/2	0	2 3/32	9 7/16	4.938	2	12 5/8	14 1/2	2 3/4	16 1/2	7/8	3/4
SAW 23526	5 1/4	7 5/8	3/16	2 3/4	11 5/8	6.000	2 3/8	14 5/8	16	3 1/4	18 3/8	15/16	7/8
SAF 22528	5 7/8	7 5/8	3/16	2 29/64	12 1/32	6.000	2 3/8	15 5/8	17 3/8	3 3/8	20 1/8	1 1/8	1
SAF 22628	6 3/4	9 5/8	3/16	3 1/4	14 3/16	7.062	2 3/4	19 3/8	21 5/8	4 1/4	24 3/4	1 1/8	1
SAF 23028 KA x 4.15/16	4 3/4	7 3/8	0	2 5/32	10 3/16	5.250	2 1/8	13 1/4	14 1/2	2 3/4	16 1/2	7/8	3/4
SAW 23528	5 7/8	9 1/8	3/16	2 31/32	11 3/4	6.000	2 3/8	16	17 1/8	3 3/8	20 1/8	1 1/8	1
SAF 22530	6 1/4	8 1/2	3/16	2 39/64	12 5/8	6.312	2 1/2	17	18 1/4	3 3/4	21 1/4	1 1/8	1
SAF 22630	7 1/8	9 3/4	3/16	3 7/16	14 7/8	7.500	3	20 7/8	23 5/8	4 5/8	26 3/4	1 1/8	1
SAF 23030 KA x 5.3/16	5 1/4	8 1/8	0	2 9/32	11 5/16	6.000	2 3/8	14 5/8	16	3 1/4	18 3/8	1	7/8
SAW 23530	6 1/4	8 1/2	3/16	3 1/8	12 5/8	6.312	2 1/2	17	18 1/4	3 3/4	21 1/4	1 1/8	1
SAF 22532	6 1/4	8 3/4	3/16	2 31/32	13 1/4	6.688	2 5/8	17 3/8	19 1/4	3 3/4	22	1 1/8	1
SAF 22632	7 1/2	10 3/4	3/16	3 5/8	15 11/16	7.875	3 1/8	21 5/8	24 3/8	4 1/2	28	1 3/8	1 1/4
SAF 23032 KA x 5.7/16	5 1/4	8 1/8	0	2 7/16	11 5/16	6.000	2 3/8	14 5/8	16	3 1/4	18 3/8	1	7/8
SAW 23532	6 1/4	8 3/4	3/16	3 7/16	13 1/4	6.688	2 5/8	17 3/8	19 1/4	3 3/4	22	1 1/8	1
SAF 22534	6 3/4	9 9/16	3/16	3 1/8	14 3/16	7.062	2 3/4	19 3/8	21 5/8	4 1/4	24 3/4	1 1/8	1
SAF 22634	8	11 1/4	3/16	3 3/4	16 1/2	8.250	3 3/8	22 1/2	25	5	29 1/2	1 3/8	1 1/4
SAF 23034 KA x 5.15/16	5 7/8	7 5/8	0	2 19/32	12 1/32	6.000	2 3/8	15 5/8	17 3/8	3 3/8	20 1/8	1 1/8	1
SAW 23534	6 3/4	9 9/16	3/16	3 19/32	14 3/16	7.062	2 3/4	19 3/8	21 5/8	4 1/4	24 3/4	1 1/8	1

8.2 Caixas de mancal SAF e SAW com rolamentos autocompensadores de rolos em bucha de fixação séries SAF 225(00), 226(00), 230(00)KA e SAW 235(00)

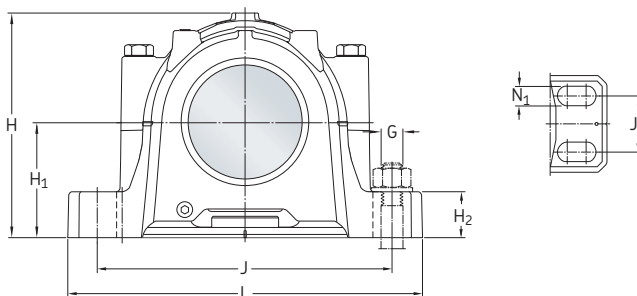
d_a 6 7/16 – 10 7/16 in



Diâmetro do eixo	Caixa de mancal completa	Componentes Caixa de mancal	Rolamento ¹⁾	Adaptador de montagem	Anel de estabilização (1 incluso)	Anel de labirinto (2 inclusos)	Massa
d_a							
in	-	-					lb.
6 7/16	SAF 22536	SAF 536	22236 CCK/W33	SNW 36x6.7/16	SR 36-30	LOR 148	301
	SAF 23036 KA x 6.7/17	SAF 036 KA x 6.7/16	23036 CCK/W33	SNW 3036x6.7/16	38151-36 ²⁾	LOR 148	209
	SAW 23536	SAW 536	23236 CCK/W33	SNW 136x6.7/16	SR 36-30	LOR 148	325
6 15/16	SAF 22538	SAF 538	22238 CCK/W33	SNW 38x6.15/16	SR 38-32	LOR 155	374
	SAF 22638	SAF 638	22338 CCK/W33	SNW 138x6.15/16	SR 44-38	LOR 155	609
	SAF 23038 KA x 6.15/16	SAF 038 KA x 6.15/16	23038 CCK/W33	SNW 3038x6.15/16	38151-38 ²⁾	LOR 155	200
7 3/16	SAW 23538	SAW 538	23238 CCK/W33	SNW 138x6.15/16	SR 38-32	LOR 155	430
	SAF 22540	SAF 540	22240 CCK/W33	SNW 40x7.3/16	SR 40-34	LOR 159	443
	SAF 22640	SAF 640	22340 CCK/W33	SNW 140x7.3/16	SR 0-40	LOR 159	902
7 15/16	SAF 23040 KA x 7.3/16	SAF 040 KA x 7.3/16	23040 CCK/W33	SNW 3040x7.3/16	38151-40 ²⁾	LOR 159	259
	SAW 23540	SAW 540	23240 CCK/W33	SNW 140x7.3/16	SR 40-34	LOR 159	515
	SAF 22544	SAF 544	22244 CCK/W33	SNW 44x7.15/16	SR 44-38	LOR 167	577
8 15/16	SAF 23044 KA x 7.15/16	SAF 044 KA x 7.15/16	23044 CCK/W33	SNW 3044x7.15/16	36053-140 ²⁾	LOR 167	386
	SAW 23544	SAW 544	23244 CCK/W33	SNW 144x7.15/16	SR 44-38	LOR 167	710
	SAF 23048 KA x 8.15/16	SAF 048 KA x 8.15/16	23048 CCK/W33	SNP 3048x8.15/16	A-8897 ²⁾	LOR 552	474
9 7/16	SAF 23052 KA x 9.7/16	SAF 052 KA x 9.7/16	23052 CCK/W33	SNP 3052x9.7/16	A-8898 ²⁾	LOR 553	530
9 15/16	SAF 23056 KA x 9.15/16	SAF 056 KA x 9.15/16	23056 CACK/W33	SNP 3056x9.15/16	A-8819 ²⁾	LOR 607	800
10 7/16	SAF 23056 KA x 10.7/16	SAF 056 KA x 10.7/16	23056 CACK/W33	SNP 3056x10.7/16	A-8819 ²⁾	LOR 606	800

¹⁾ Folga radial interna opcional (por exemplo, C3) disponível mediante solicitação

²⁾ Dois anéis de estabilização são necessários, mas nenhum está incluído.



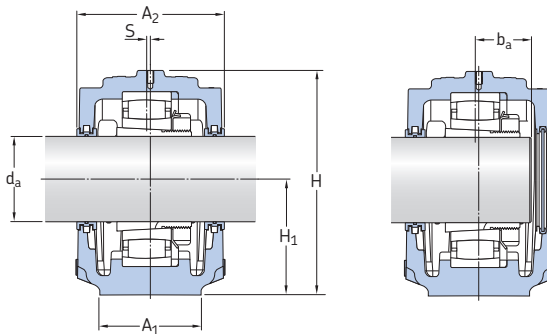
Caixa de mancal completa
Designação

Dimensões

	A ₁	A ₂	S	b _a	H	H ₁	H ₂	J _{min.}	J _{máx.}	J ₁	L	N ₁	G
	in												
SAF 22536	7 ¹ / ₈	10	3 ¹ / ₁₆	3 ⁹ / ₆₄	14 ⁷ / ₈	7.500	3	20 ⁷ / ₈	23 ⁵ / ₈	4 ⁵ / ₈	26 ³ / ₄	1 ¹ / ₈	1
SAF 23036 KA x 6.7/16	6 ¹ / ₄	8 ³ / ₄	0	2 ²⁵ / ₃₂	13 ¹ / ₄	6.688	2 ⁵ / ₈	17 ³ / ₈	19 ¹ / ₄	3 ³ / ₄	22	1 ¹ / ₈	1
SAW 23536	7 ¹ / ₈	10	3 ¹ / ₁₆	3 ²¹ / ₃₂	14 ⁷ / ₈	7.500	3	20 ⁷ / ₈	23 ⁵ / ₈	4 ⁵ / ₈	26 ³ / ₄	1 ¹ / ₈	1
SAF 22538	7 ¹ / ₂	10 ³ / ₄	3 ¹ / ₁₆	3 ¹⁹ / ₆₄	15 ¹¹ / ₁₆	7.875	3 ¹ / ₈	21 ⁵ / ₈	24 ³ / ₈	4 ¹ / ₂	28	1 ³ / ₈	1 ¹ / ₄
SAF 22638	8 ³ / ₄	12	3 ¹ / ₁₆	4 ¹ / ₁₆	18 ⁵ / ₈	9.500	3 ³ / ₄	24 ³ / ₄	27 ⁷ / ₈	5 ¹ / ₄	32 ³ / ₄	1 ⁵ / ₈	1 ¹ / ₂
SAF 23038 KA x 6.15/16	6 ¹ / ₄	8 ³ / ₄	0	2 ¹³ / ₁₆	13 ¹ / ₄	6.688	2 ⁵ / ₈	17 ³ / ₈	19 ¹ / ₄	3 ³ / ₄	22	1 ¹ / ₈	1
SAW 23538	7 ¹ / ₂	10 ⁷ / ₈	3 ¹ / ₁₆	3 ²⁷ / ₃₂	15 ¹¹ / ₁₆	7.875	3 ¹ / ₈	21 ⁵ / ₈	24 ³ / ₈	4 ¹ / ₂	28	1 ³ / ₈	1 ¹ / ₄
SAF 22540	8	11 ¹ / ₄	3 ¹ / ₁₆	3 ¹ / ₂	16 ¹ / ₂	8.250	3 ³ / ₈	22 ¹ / ₂	25	5	29 ¹ / ₂	1 ³ / ₈	1 ¹ / ₄
SAF 22640	9	12 ³ / ₈	3 ¹ / ₁₆	4 ¹ / ₈	19 ¹ / ₂	9.875	4	26 ¹ / ₄	29 ¹ / ₂	5 ¹ / ₂	34 ¹ / ₄	1 ⁵ / ₈	1 ¹ / ₂
SAF 23040 KA x 7.3/16	6 ³ / ₄	9 ⁹ / ₁₆	0	3 ¹ / ₃₂	14 ³ / ₁₆	7.062	2 ³ / ₄	19 ³ / ₈	21 ⁵ / ₈	4 ¹ / ₄	24 ³ / ₄	1 ¹ / ₈	1
SAW 23540	8	11 ³ / ₈	3 ¹ / ₁₆	4 ¹ / ₁₆	16 ¹ / ₂	8.250	3 ³ / ₈	22 ¹ / ₂	25	5	29 ¹ / ₂	1 ³ / ₈	1 ¹ / ₄
SAF 22544	8 ³ / ₄	12	3 ¹ / ₁₆	3 ⁵ / ₈	18 ⁵ / ₈	9.500	3 ³ / ₄	24 ³ / ₄	27 ⁷ / ₈	5 ¹ / ₄	32 ³ / ₄	1 ⁵ / ₈	1 ¹ / ₂
SAF 23044 KA x 7.15/16	7 ¹ / ₂	10 ³ / ₄	0	3 ⁷ / ₃₂	15 ¹¹ / ₁₆	7.875	3 ¹ / ₈	21 ⁵ / ₈	24 ³ / ₈	4 ¹ / ₂	28	1 ³ / ₈	1 ¹ / ₄
SAW 23544	8 ³ / ₄	12 ¹ / ₈	3 ¹ / ₁₆	4 ¹⁵ / ₃₂	18 ⁵ / ₈	9.500	3 ³ / ₄	24 ³ / ₄	27 ⁷ / ₈	5 ¹ / ₄	32 ³ / ₄	1 ⁵ / ₈	1 ¹ / ₂
SAF 23048 KA x 8.15/16	8	11 ¹ / ₄	0	3 ⁹ / ₁₆	16 ¹ / ₂	8.250	3 ³ / ₈	22 ¹ / ₂	25	5	29 ¹ / ₂	1 ³ / ₈	1 ¹ / ₄
SAF 23052 KA x 9.7/16	8 ³ / ₄	12	0	3 ⁷ / ₈	18 ⁵ / ₈	9.500	3 ³ / ₄	24 ³ / ₄	27 ⁷ / ₈	5 ¹ / ₄	32 ³ / ₄	1 ⁵ / ₈	1 ¹ / ₂
SAF 23056 KA x 9.15/16	9	12 ³ / ₈	0	4	19 ¹ / ₂	9.875	4	26 ¹ / ₄	29 ¹ / ₂	5 ¹ / ₂	34 ¹ / ₄	1 ⁵ / ₈	1 ¹ / ₂
SAF 23056 KA x 10.7/16	9	12 ³ / ₈	0	4	19 ¹ / ₂	9.875	4	26 ¹ / ₄	29 ¹ / ₂	5 ¹ / ₂	34 ¹ / ₄	1 ⁵ / ₈	1 ¹ / ₂

8.3 Caixas de mancal SAF com rolamentos CARB® em bucha de fixação séries SAF C25(00), C26(00) e C30(00)

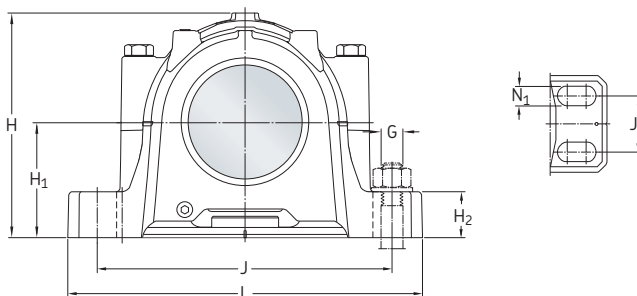
d_a 1 3/16 – 3 3/16 in



Unidades de medida
Neste capítulo, somente unidades imperiais são usadas. Para converter unidades imperiais em métricas, consulte a tabela de conversão na página 10.

Diâmetro do eixo	Caixa de mancal completa	Componentes Caixa de mancal	Rolamento ¹⁾	Adaptador de montagem	Anel de estabilização (1 incluso)	Anel de labirinto (2 inclusos)	Massa
d							
in	–	–					lb.
1 3/16	SAF C2507	SAF 507	C 2207 KTN9	HA 307 E	36053-6	LER 14	8
1 7/16	SAF C2509	SAF 509	C 2209 KTN9	HA 309 E	SR 9-9	LER 17	12
1 11/16	SAF C2510	SAF 510	C 2210 KTN9	HA 310 E	SR 10-0	LER 20	13
1 15/16	SAF C2511	SAF 511	C 2211 KTN9	HA 311 E	SR 11-0	LER 24	16
2 3/16	SAF C2513	SAF 513	C 2213 KTN9	HA 313 E	SR 13-0	LER 29	23
2 7/16	SAF C2515	SAF 515	C 2215 K	HA 315 E	SR 15-0	LOR 37	28
	SAF C2615	SAF 615	C 2315 K	HA 2315	SR 18-15	LOR 37	52
	FSAF C2515	FSAF 515	C 2215 K	HA 315 E	SR 15-0	LOR 37	28
	FSAF C2615	FSAF 615	C 2315 K	HA 2315	SR 18-15	LOR 37	52
2 11/16	SAF C2516	SAF 516	C 2216 K	HA 316 E	SR 16-13	LOR 44	37
	SAF C2616	SAF 616	C 2316 K	HA 2316	SR 19-16	LOR 44	71
	FSAF C2516	FSAF 516	C 2216 K	HA 316 E	SR 16-13	LOR 44	37
	FSAF C2616	FSAF 616	C 2316 K	HA 2316	SR 19-16	LOR 44	71
2 15/16	SAF C2517	SAF 517	C 2217 K	HA 317 E	SR 17-14	LOR 53	38
	SAF C2617	SAF 617	C 2317 K	HA 2317	SR 20-17	LOR 184	75
	FSAF C2517	FSAF 517	C 2217 K	HA 317 E	SR 17-14	LOR 53	38
	FSAF C2617	FSAF 617	C 2317 K	HA 2317	SR 20-17	LOR 184	75
3 3/16	SAF C2518	SAF 518	C 2218 K	HA 318 E	SR 18-15	LOR 188	46
	SAF C2618	SAF 618	C 2318 K	HA 2318	SR 21-18	LOR 188	97
	FSAF C2518	FSAF 518	C 2218 K	HA 318 E	SR 18-15	LOR 188	46

¹⁾ Folga radial interna opcional (por exemplo, C3) disponível mediante solicitação



Caixa de mancal completa

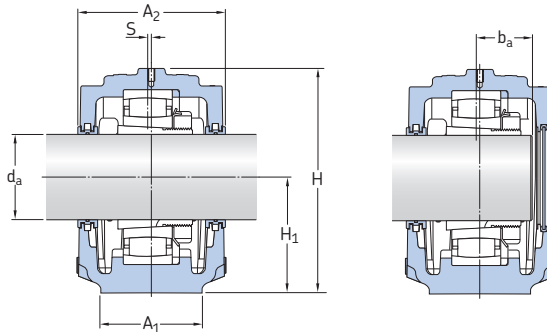
Designação

Dimensões

	A ₁	A ₂	S	b _a	H	H ₁	H ₂	J _{min.}	J _{máx.}	J ₁	L	N ₁	G
–	in												
SAF C2507	2	3 1/4	5/64	13/16	3 29/32	2.000	13/16	5 5/8	6 1/8	–	7 1/2	5/8	1/2
SAF C2509	2 3/8	3 1/2	7/64	1 3/32	4 7/16	2.250	13/16	6 1/4	7	–	8 1/4	5/8	1/2
SAF C2510	2 3/8	3 1/2	9/64	1 5/32	4 13/16	2.500	15/16	6 1/2	7	–	8 1/4	5/8	1/2
SAF C2511	2 3/4	3 7/8	1/8	1 13/64	5 1/4	2.750	15/16	7 3/8	8 1/4	–	9 5/8	3/4	5/8
SAF C2513	3 1/8	4 1/2	5/32	1 25/64	5 13/16	3.000	1	8 1/8	9 1/2	–	11	3/4	5/8
SAF C2515	3 1/8	4 11/16	1/8	1 7/16	6 7/32	3.250	1 1/8	8 5/8	9 5/8	–	11 1/4	3/4	5/8
SAF C2615	3 7/8	5 7/8	3/16	1 7/8	7 9/16	4.000	1 5/8	10 3/8	11 5/8	–	13 3/4	7/8	3/4
FSAF C2515	3 1/8	4 11/16	1/8	1 7/16	6 7/32	3.250	1 1/8	8 5/8	9 5/8	1 7/8	11 1/4	5/8	1/2
FSAF C2615	3 7/8	5 7/8	3/16	1 7/8	7 9/16	4.000	1 5/8	10 3/8	11 5/8	2 1/8	13 3/4	3/4	5/8
SAF C2516	3 1/2	5	3/16	1 15/32	6 11/16	3.500	1 1/4	9 5/8	11	–	13	7/8	3/4
SAF C2616	3 7/8	6 1/2	3/16	1 15/16	8 1/4	4.250	1 3/4	10 5/8	12 5/8	–	14 1/4	7/8	3/4
FSAF C2516	3 1/2	5	3/16	1 15/32	6 11/16	3.500	1 1/4	9 5/8	11	2 1/8	13	11/16	5/8
FSAF C2616	3 7/8	6 1/2	3/16	1 15/16	8 1/4	4.250	1 3/4	10 5/8	12 5/8	2 1/8	14 1/4	3/4	5/8
SAF C2517	3 1/2	5	3/16	1 9/16	7 1/8	3.750	1 1/4	9 7/8	11	–	13	7/8	3/4
SAF C2617	4 3/8	6 3/4	3/16	2 1/16	8 3/4	4.500	1 3/4	11 5/8	13 1/8	–	15 1/4	1	7/8
FSAF C2517	3 1/2	5	3/16	1 9/16	7 1/8	3.750	1 1/4	9 7/8	11	2 1/8	13	3/4	5/8
FSAF C2617	4 3/8	6 3/4	3/16	2 1/16	8 3/4	4.500	1 3/4	11 5/8	13 1/8	2 3/8	15 1/4	7/8	3/4
SAF C2518	3 7/8	5 7/8	3/16	1 3/4	7 19/32	4.000	1 5/8	10 1/4	11 3/4	–	13 3/4	7/8	3/4
SAF C2618	4 3/8	6 7/8	3/16	2 3/16	9 1/4	4.750	2	12	13 1/2	2 1/4	15 1/2	7/8	3/4
FSAF C2518	3 7/8	5 7/8	3/16	1 3/4	7 19/32	4.000	1 5/8	10 3/8	11 5/8	2 1/8	13 3/4	11/16	5/8

8.3 Caixas de mancal SAF com rolamentos CARB® em bucha de fixação séries SAF C25(00), C26(00) e C30(00)

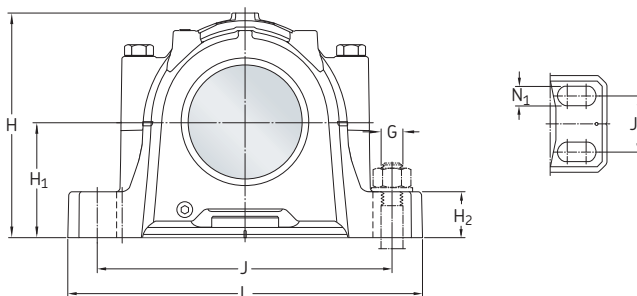
d_a 3 7/16 – 10 7/16 in



Diâmetro do eixo	Caixa de mancal completa	Componentes Caixa de mancal	Rolamento ¹⁾	Adaptador de montagem	Anel de estabilização (1 incluso)	Anel de labirinto (2 inclusos)	Massa
d							
in	–	–					lb.
3 7/16	SAF C2520	SAF 520	C 2220 K	HA 320 E	SR 20-17	LOR 102	61
	SAF C2620	SAF 620	C 2320 K	HA 2320	SR 24-20	LOR 102	113
	FSAF C2520	FSAF 520	C 2220 K	HA 320 E	SR 20-17	LOR 102	61
3 15/16	SAF C2522	SAF 522	C 2222 K	H 322 E	SR 22-19	LOR 109	72
4 7/16	SAF C2526	SAF 526	C 2226 K	HA 3126 E	SR 26-0	LOR 117	143
4 15/16	SAF C2528	SAF 528	C 2228 K	HA 3128 E	SR 28-0	LOR 122	155
5 3/16	SAF C2530	SAF 530	C 2230 K	HA 3130 L	SR 30-0	LOR 125	194
5 15/16	SAF C2534	SAF 534	C 2234 K	HA 3134 L	SR 34-0	LOR 140	273
6 7/16	SAF C3036 KA x 6.7/16	SAF 036 KA x 6.7/16	C 3036 K	HA 3036	38151-36 ²⁾	LOR 148	272
	SAF C2538	SAF 538	C 2238 K	HA 3138	SR 38-32	LOR 155	364
6 15/16	SAF C3038 KA x 6.15/16	SAF 038 KA x 6.15/16	C 3038 K	HA 3038	38151-38 ²⁾	LOR 155	284
	SAF C3040 KA x 7.3/16	SAF 040 KA x 7.3/16	C 3040 K	HA 3040	38151-40 ²⁾	LOR 159	367
7 15/16	SAF C2544	SAF 544	C 2244 K	H 3144/201.612	SR 44-38	LOR 167	569
	SAF C3044 KA x 7.15/16	SAF 044 KA x 7.15/16	C 3044 K	H 3044/201.6	36053-140 ²⁾	LOR 167	386
8 15/16	SAF C3048 KA x 8.15/16	SAF 048 KA x 8.15/16	C 3048 K	H 3048/227	A-8897 ²⁾	LOR 552	474
9 7/16	SAF C3052 KA x 9.7/16	SAF 052 KA x 9.7/16	C 3052 K	H 3052/239.7	A-8898 ²⁾	LOR 553	530
9 15/16	SAF C3056 KA x 9.15/16	SAF 056 KA x 9.15/16	C 3056 K	H 3056/252.4	A-8819 ²⁾	LOR 607	800
10 7/16	SAF C3056 KA x 10.7/16	SAF 056 KA x 10.7/16	C 3056 K	H 3056/265.1	A-8819 ²⁾	LOR 606	800

¹⁾ Folga radial interna opcional (por exemplo, C3) disponível mediante solicitação

²⁾ Dois anéis de estabilização são necessários, mas nenhum está incluído.



Caixa de mancal completa

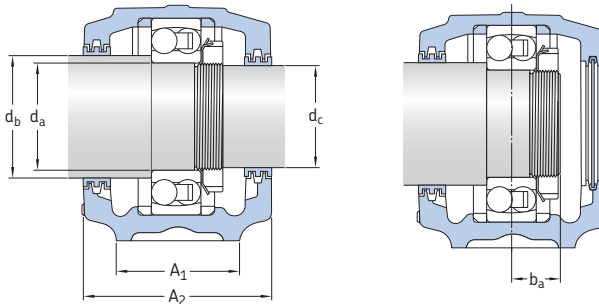
Designação

Dimensões

	A ₁	A ₂	S	b _a	H	H ₁	H ₂	J _{min.}	J _{máx.}	J ₁	L	N ₁	G
-	in												
SAF C2520	4 3/8	6 1/32	3/16	1 59/64	8 9/16	4.500	1 3/4	11 5/8	13 1/8	-	15 1/4	1	7/8
SAF C2620	4 3/4	7 5/16	3/16	2 7/16	10 3/16	5.250	2 1/8	13 1/4	14 1/2	2 3/4	16 1/2	7/8	3/4
FSAF C2520	4 3/8	6 1/32	3/16	1 59/64	8 9/16	4.500	1 3/4	11 5/8	13 1/8	2 3/8	15 1/4	13/16	3/4
SAF C2522	4 3/4	6 1/2	3/16	2 1/8	9 7/16	4.938	2	12 5/8	14 1/2	2 3/4	16 1/2	7/8	3/4
SAF C2526	5 1/4	7 5/8	3/16	2 15/32	11 5/8	6.000	2 3/8	14 5/8	16	3 1/4	18 3/8	15/16	7/8
SAF C2528	5 7/8	7 5/8	3/16	2 29/64	12 1/32	6.000	2 3/8	15 5/8	17 3/8	3 3/8	20 1/8	1 1/8	1
SAF C2530	6 1/4	8 1/2	3/16	2 39/64	12 5/8	6.312	2 1/2	17	18 1/4	3 3/4	21 1/4	1 1/8	1
SAF C2534	6 3/4	9 9/16	3/16	3 1/8	14 3/16	7.062	2 3/4	19 3/8	21 5/8	4 1/4	24 3/4	1 1/8	1
SAF C3036 KA x 6.7/16	6 1/4	8 3/4	0	2 25/32	13 1/4	6.688	2 5/8	17 3/8	19 1/4	3 3/4	22	1 1/8	1
SAF C2538	7 1/2	10 3/4	3/16	3 19/64	15 11/16	7.875	3 1/8	21 5/8	24 3/8	4 1/2	28	1 3/8	1 1/4
SAF C3038 KA x 6.15/16	6 1/4	8 3/4	0	2 13/16	13 1/4	6.688	2 5/8	17 3/8	19 1/4	3 3/4	22	1 1/8	1
SAF C3040 KA x 7.3/16	6 3/4	9 9/16	0	3 1/32	14 3/16	7.062	2 3/4	19 3/8	21 5/8	4 1/4	24 3/4	1 1/8	1
SAF C2544	8 3/4	12	3/16	3 5/8	18 5/8	9.500	3 3/4	24 3/4	27 7/8	5 1/4	32 3/4	1 5/8	1 1/2
SAF C3044 KA x 7.15/16	7 1/2	10 3/4	0	3 7/32	15 11/16	7.875	3 1/8	21 5/8	24 3/8	4 1/2	28	1 3/8	1 1/4
SAF C3048 KA x 8.15/16	8	11 1/4	0	3 9/16	16 1/2	8.250	3 3/8	22 1/2	25	5	29 1/2	1 3/8	1 1/4
SAF C3052 KA x 9.7/16	8 3/4	12	0	3 7/8	18 5/8	9.500	3 3/4	24 3/4	27 7/8	5 1/4	32 3/4	1 5/8	1 1/2
SAF C3056 KA x 9.15/16	9	12 3/8	0	4	19 1/2	9.875	4	26 1/4	29 1/2	5 1/2	34 1/4	1 5/8	1 1/2
SAF C3056 KA x 10.7/16	9	12 3/8	0	4	19 1/2	9.875	4	26 1/4	29 1/2	5 1/2	34 1/4	1 5/8	1 1/2

8.4 Caixas de mancal SAF com rolamentos autocompensadores de esferas com furo cilíndrico série SAF 13(00)

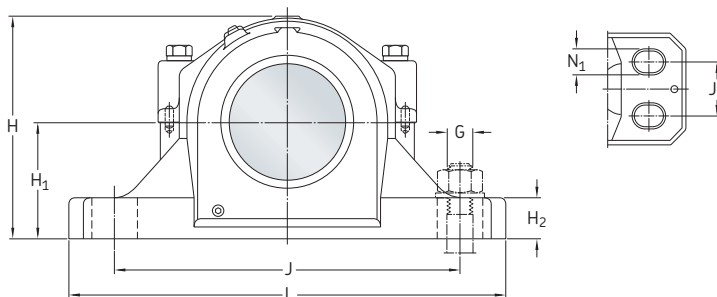
d_a 40 – 110 mm



Unidades de medida
Neste capítulo, somente unidades imperiais são usadas. Para converter unidades imperiais em métricas, consulte a tabela de conversão na página 10.

Diâmetro do eixo			Caixa de mancal completa	Componentes		Anel de estabilização (2 obrigatórios)	Vedações de labirinto		Porca de Arruela de fixação trava		Massa
d_a	d_b	d_c		Caixa de mancal	Rolamento ¹⁾		Eixo d_b	Eixo d_c			
mm	in		–	–							lb.
40	1 ⁵ / ₁₆	1 ⁷ / ₁₆	SAF 1308	SAF 308	1308 ETN9	SR 1608	LER 24	LER 17	N 08	W 08	14
45	2 ¹ / ₈	1 ¹¹ / ₁₆	SAF 1309	SAF 309	1309 ETN9	SR 1609	LER 28	LER 20	N 09	W 09	18
50	2 ³ / ₈	1 ⁷ / ₈	SAF 1310	SAF 310	1310 ETN9	SR 1610	LER 35	LER 23	N 10	W 10	21
55	2 ⁹ / ₁₆	2 ¹ / ₁₆	SAF 1311	SAF 311	1311 ETN9	SR 1611	LER 40	LER 27	N 11	W 11	25
			FSAF 1311	FSAF 311	1311 ETN9	SR 1611	LER 40	LER 27	N 11	W 11	25
60	2 ⁷ / ₈	2 ¹ / ₄	SAF 1312	SAF 312	1312 ETN9	SR 1612	LOR 47	LOR 33	N 12	W 12	29
			FSAF 1312	FSAF 312	1312 ETN9	SR 1612	LOR 47	LOR 33	N 12	W 12	29
65	3 ⁴ / ₁₆	2 ⁷ / ₁₆	SAF 1313	SAF 313	1313 ETN9	SR 1613	LOR 55	LOR 37	N 13	W 13	35
			FSAF 1313	FSAF 313	1313 ETN9	SR 1613	LOR 55	LOR 37	N 13	W 13	35
70	3 ¹ / ₄	2 ⁵ / ₈	SAF 1314	SAF 314	1314	SR 1614	LOR 64	LOR 43	N 14	W 14	40
			FSAF 1314	FSAF 314	1314	SR 1614	LOR 64	LOR 43	N 14	W 14	40
75	3 ⁷ / ₁₆	2 ¹³ / ₁₆	SAF 1315	SAF 315	1315	SR 1615	LOR 79	LOR 46	AN 15	W 15	44
			FSAF 1315	FSAF 315	1315	SR 1615	LOR 79	LOR 46	AN 15	W 15	44
80	3 ⁵ / ₈	3	SAF 1316	SAF 316	1316	SR 1616	LOR 84	LOR 60	AN 16	W 16	63
			FSAF 1316	FSAF 316	1316	SR 1616	LOR 84	LOR 60	AN 16	W 16	63
85	3 ¹⁵ / ₁₆	3 ³ / ₁₆	SAF 1317	SAF 317	1317	SR 1617	LOR 109	LOR 188	AN 17	W 17	66
			FSAF 1317	FSAF 317	1317	SR 1617	LOR 109	LOR 188	AN 17	W 17	66
90	4 ¹ / ₈	3 ³ / ₈	SAF 1318	SAF 318	1318	SR 1618	LOR 112	LOR 191	AN 18	W 18	86
100	4 ¹ / ₂	3 ¹³ / ₁₆	SAF 1320	SAF 320	1320	SR 1620	LOR 118	LOR 106	AN 20	W 20	97
110	4 ⁷ / ₈	4 ³ / ₁₆	SAF 1322	SAF 322	1322	SR 1622	LOR 121	LOR 113	AN 22	W 22	132

¹⁾ Folga radial interna opcional (por exemplo, C3) disponível mediante solicitação



Caixa de mancal completa

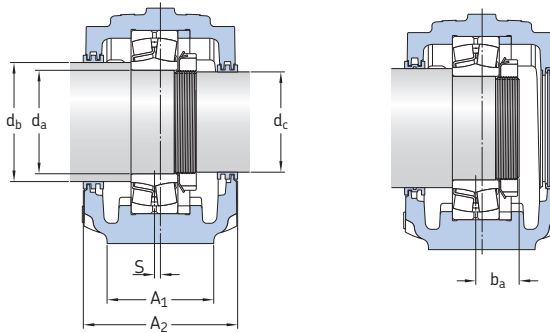
Designação

Dimensões

	A ₁	A ₂	b _a	H	H ₁	H ₂	J _{min.}	J _{máx.}	J ₁	L	N ₁	G
-	in											
SAF 1308	2 3/8	4	1 1/64	4 13/16	2.500	1	6 1/2	7	-	8 1/4	5/8	1/2
SAF 1309	2 3/4	4 1/4	1 1/16	5 5/16	2.750	1	7 3/8	7 7/8	-	9 5/8	3/4	5/8
SAF 1310	2 3/4	4 5/8	1 5/32	5 13/16	3.000	11/8	7 3/4	9	-	10 5/8	3/4	5/8
SAF 1311	3 1/8	5	1 3/16	6 3/16	3.250	1 3/16	8 1/8	9 1/2	-	11	3/4	5/8
FSAF 1311	3 1/8	5	1 3/16	6 3/16	3.250	1 3/16	8 1/8	9 1/2	2	11	5/8	1/2
SAF 1312	3 1/8	5 1/4	1 1/4	6 3/8	3.250	1 3/16	9 5/8	8 5/8	-	11 1/4	3/4	5/8
FSAF 1312	3 1/8	5 1/4	1 1/4	6 3/8	3.250	1 3/16	9 5/8	8 5/8	1 7/8	11 1/4	5/8	1/2
SAF 1313	3 1/2	5 5/16	1 11/32	6 19/32	3.500	1 1/4	9 5/8	11	-	13	7/8	3/4
FSAF 1313	3 1/2	5 5/16	1 11/32	6 19/32	3.500	1 1/4	9 5/8	11	2 1/8	13	3/4	5/8
SAF 1314	3 1/2	5 3/8	1 3/8	7 3/8	3.750	1 1/4	9 7/8	11	-	13	7/8	3/4
FSAF 1314	3 1/2	5 3/8	1 3/8	7 3/8	3.750	1 1/4	9 7/8	11	2 1/8	13	3/4	5/8
SAF 1315	3 7/8	5 7/8	1 15/32	7 9/16	4.000	1 5/8	10 3/8	11 5/8	-	13 3/4	7/8	3/4
FSAF 1315	3 7/8	5 7/8	1 15/32	7 9/16	4.000	1 5/8	10 3/8	11 5/8	2 1/8	13 3/4	3/4	5/8
SAF 1316	3 7/8	6 1/2	1 1/2	8 1/4	4.250	1 3/4	10 5/8	12 5/8	-	14 1/4	7/8	3/4
FSAF 1316	3 7/8	6 1/2	1 1/2	8 1/4	4.250	1 3/4	10 5/8	12 5/8	2 1/8	14 1/4	3/4	5/8
SAF 1317	4 3/8	6 3/4	1 9/16	8 3/4	4.500	1 3/4	11 5/8	13 1/8	-	15 1/4	1	7/8
FSAF 1317	4 3/8	6 3/4	1 9/16	8 3/4	4.500	1 3/4	11 5/8	13 1/8	2 3/8	15 1/4	7/8	3/4
SAF 1318	4 3/8	6 7/8	1 11/16	9 1/4	4.750	2	12	13 1/2	2 1/4	15 1/2	7/8	3/4
SAF 1320	4 3/4	7 3/8	1 27/32	10 3/16	5.250	2 1/8	13 1/4	14 1/2	2 3/4	16 1/2	7/8	3/4
SAF 1322	5 1/4	8 1/8	1 15/16	11 5/16	6.000	2 3/8	14 5/8	16	3 1/4	18 3/8	1	7/8

8.5 Caixas de mancal SAF e SAW com rolamentos autocompensadores de rolos com furo cilíndrico série SAF 222(00), 223(00) e SAW 232(00)

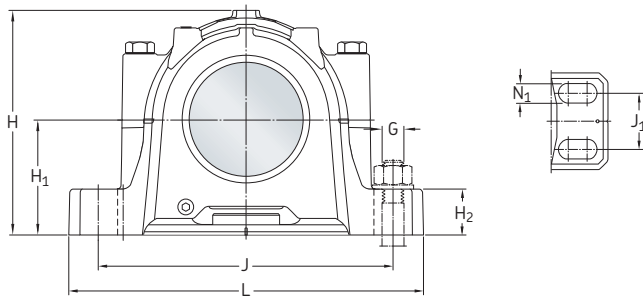
d_a 40 – 75 mm



Unidades de medida
Neste capítulo, somente unidades imperiais são usadas. Para converter unidades imperiais em métricas, consulte a tabela de conversão na página 10.

Diâmetro do eixo			Caixa de mancal completa	Componentes		Anel de estabilização (1 incluso)	Vedações de Eixo diâmetro d_b	de labirinto Eixo diâmetro d_c	Porca de fixação	Arruela de trava	Massa
d_a	d_b	d_c		Caixa de mancal	Rolamento ¹⁾						
mm	in	–	–	–	–	–	–	–	–	–	lb.
40	1 ¹⁵ / ₁₆	1 ⁷ / ₁₆	SAF 22308	SAF 308	22308 E	SR 10-8	LER 24	LER 17	N 08	W 08	15
45	2 ¹ / ₈	1 ¹¹ / ₁₆	SAF 22309	SAF 309	22309 E	SR 11-9	LER 28	LER 20	N 09	W 09	19
50	2 ³ / ₈	1 ⁷ / ₈	SAF 22310	SAF 310	22310 E	SR 0-10	LER 35	LER 23	N 10	W 10	22
55	2 ⁹ / ₁₆	2 ¹ / ₁₆	SAF 22311	SAF 311	22311 E	SR 13-11	LER 40	LER 27	N 11	W 11	27
			FSAF 22311	FSAF 311	22311 E	SR 13-11	LER 40	LER 27	N 11	W 11	27
60	2 ⁷ / ₈	2 ¹ / ₄	SAF 22312	SAF 312	22312 E	SR 15-12	LOR 47	LOR 33	N 12	W 12	31
			FSAF 22312	FSAF 312	22312 E	SR 15-12	LOR 47	LOR 33	N 12	W 12	31
65	3 ¹ / ₁₆	2 ⁷ / ₁₆	SAF 22213	SAF 213	22213 E	SR 13-0	LOR 55	LOR 37	N 13	W 13	22
			SAF 22313	SAF 313	22313 E	SR 16-13	LOR 55	LOR 37	N 13	W 13	38
			FSAF 22313	FSAF 313	22313 E	SR 16-13	LOR 55	LOR 37	N 13	W 13	38
70	3 ¹ / ₄	2 ⁵ / ₈	SAF 22314	SAF 314	22314 CC/W33	SR 17-14	LOR 64	LOR 43	N 14	W 14	42
			FSAF 22314	FSAF 314	22314 CC/W33	SR 17-14	LOR 64	LOR 43	N 14	W 14	42
75	3 ⁷ / ₁₆	2 ¹³ / ₁₆	SAF 22215	SAF 215	22215 E	SR 15-0	LOR 79	LOR 46	AN 15	W 15	27
			SAF 22315	SAF 315	22315 CC/W33	SR 18-15	LOR 79	LOR 46	AN 15	W 15	48
	3 ⁷ / ₁₆	2 ¹³ / ₁₆	FSAF 22215	FSAF 215	22215 E	SR 15-0	LOR 79	LOR 46	AN 15	W 15	27
			FSAF 22315	FSAF 315	22315 CC/W33	SR 18-15	LOR 79	LOR 46	AN 15	W 15	48

¹⁾ Folga radial interna opcional (por exemplo, C3) disponível mediante solicitação

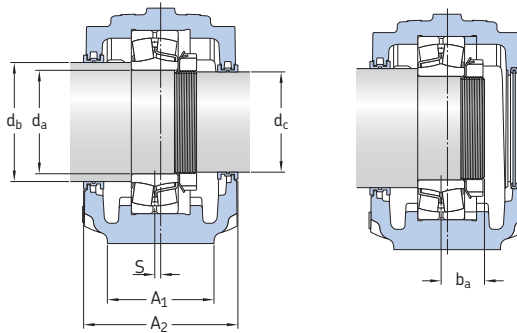


Caixa de mancal completa
Designação Dimensões

	A ₁	A ₂	S	b _a	H	H ₁	H ₂	J _{min.}	J _{máx.}	J ₁	L	N ₁	G
-	in												
SAF 22308	2 3/8	4	3/16	1 5/32	4 13/16	2.500	1	6 1/2	7	-	8 1/4	5/8	1/2
SAF 22309	2 3/4	4 1/4	3/16	1 5/16	5 5/16	2.750	1	7 3/8	7 7/8	-	9 5/8	3/4	5/8
SAF 22310	2 3/4	4 5/8	3/16	1 7/16	5 13/16	3.000	1 1/8	7 3/4	9	-	10 5/8	3/4	5/8
SAF 22311	3 1/8	4 7/8	3/16	1 1/2	6 3/16	3.250	1 3/16	8 1/8	9 1/2	-	11	3/4	5/8
FSAF 22311	3 1/8	4 7/8	3/16	1 1/2	6 3/16	3.250	1 3/16	8 1/8	9 1/2	2	11	5/8	1/2
SAF 22312	3 1/8	5 1/4	3/16	1 9/16	6 3/8	3.250	1 3/16	8 5/8	9 5/8	-	11 1/4	3/4	5/8
FSAF 22312	3 1/8	5 1/4	3/16	1 9/16	6 3/8	3.250	1 3/16	8 5/8	9 5/8	1 7/8	11 1/4	5/8	1/2
SAF 22213	3 1/8	4 1/2	5/32	1 25/64	5 13/16	3.000	1	8 1/8	9 1/2	-	11	3/4	5/8
SAF 22313	3 1/2	5 5/16	3/16	1 11/16	6 19/32	3.500	1 1/4	9 5/8	11	-	13	7/8	3/4
FSAF 22313	3 1/2	5 5/16	3/16	1 11/16	6 19/32	3.500	1 1/4	9 5/8	11	2 1/8	13	3/4	5/8
SAF 22314	3 1/2	5 3/8	3/16	1 11/16	7 3/8	3.750	1 1/4	9 7/8	11	-	13	7/8	3/4
FSAF 22314	3 1/2	5 3/8	3/16	1 11/16	7 3/8	3.750	1 1/4	9 7/8	11	2 1/8	13	3/4	5/8
SAF 22215	3 1/8	4 11/16	1/8	1 7/16	6 7/32	3.250	1 1/8	8 5/8	9 5/8	-	11 1/4	3/4	5/8
SAF 22315	3 7/8	5 7/8	3/16	1 7/8	7 9/16	4.000	1 5/8	10 3/8	11 5/8	-	13 3/4	7/8	3/4
FSAF 22215	3 1/8	4 11/16	1/8	1 7/16	6 7/32	3.250	1 1/8	8 5/8	9 5/8	1 7/8	11 1/4	5/8	1/2
FSAF 22315	3 7/8	5 7/8	3/16	1 7/8	7 9/16	4.000	1 5/8	10 3/8	11 5/8	2 1/8	13 3/4	3/4	5/8

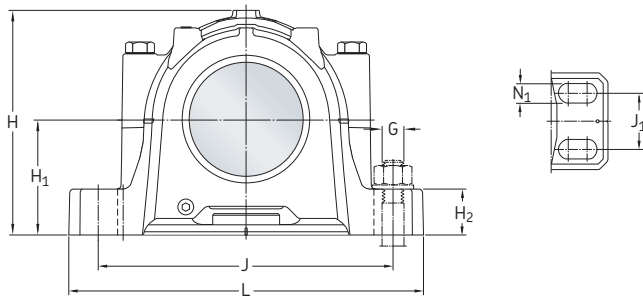
8.5 Caixas de mancal SAF e SAW com rolamentos autocompensadores de rolos com furo cilíndrico séries SAF 222(00), 223(00) e SAW 232(00)

d_a 80 – 110 mm



Diâmetro do eixo			Caixa de mancal completa	Componentes Caixa de mancal	Rolamento ¹⁾	Anel de estabilização (1 incluso)	Vedações de Eixo diâmetro d_b	de labirinto Eixo diâmetro d_c	Porca de fixação	Arruela de trava	Massa	
d_a	d_b	d_c										
mm	in		–	–							lb.	
80	3 5/8	3	SAF 22216	SAF 216	22216 E	SR 16-13	LOR 82	LOR 54	AN 16	W 16	34	
			SAF 22316	SAF 316	22316 CC/W33	SR 19-16	LOR 84	LOR 60	AN 16	W 16	67	
	3 5/8	3	FSAF 22216	FSAF 216	22216 E	SR 16-13	LOR 82	LOR 54	AN 16	W 16	34	
			FSAF 22316	FSAF 316	22316 CC/W33	SR 19-16	LOR 84	LOR 60	AN 16	W 16	67	
	85	3 15/16	3 3/16	SAF 22217	SAF 217	22217 E	SR 17-14	LOR 89	LOR 63	AN 17	W 17	37
				SAF 22317	SAF 317	22317 CC/W33	SR 20-17	LOR 109	LOR 188	AN 17	W 17	71
3 15/16		3 3/16	FSAF 22217	FSAF 217	22217 E	SR 17-14	LOR 89	LOR 63	AN 17	W 17	35	
90	4 1/8	3 3/8	SAF 22218	SAF 218	22218 E	SR 18-15	LOR 112	LOR 191	AN 18	W 18	44	
			SAF 22318	SAF 318	22318 CC/W33	SR 21-18	LOR 112	LOR 191	AN 18	W 18	92	
	4 1/8	3 3/8	FSAF 22218	FSAF 218	22218 E	SR 18-15	LOR 112	LOR 191	AN 18	W 18	44	
			SAW 23218	SAW 218	23218 CC/W33	SR 18-15	LOR 112	LOR 191	AN 18	W 18	48	
100	4 1/2	3 13/16	SAF 22220	SAF 220	22220 E	SR 20-17	LOR 118	LOR 106	AN 20	W 20	59	
			SAF 22320	SAF 320	22320 CC/W33	SR 24-20	LOR 118	LOR 106	AN 20	W 20	107	
	4 1/2	3 13/16	FSAF 22220	FSAF 220	22220 E	SR 20-17	LOR 118	LOR 106	AN 20	W 20	59	
			SAW 23220	SAW 220	23220 CC/W33	SR 20-17	LOR 118	LOR 106	AN 20	W 20	80	
110	4 7/8	4 3/16	SAF 22222	SAF 222	22222 E	SR 22-19	LOR 121	LOR 113	AN 22	W 22	68	
			SAF 22322	SAF 322	22322 CC/W33	SR 0-22	LOR 121	LOR 113	AN 22	W 22	145	
			SAWS 23222	SAWS 222	23222 CC/W33	SR 22-19	LOR 121	LOR 113	AN 22	W 22	91	

¹⁾ Folga radial interna opcional (por exemplo, C3) disponível mediante solicitação

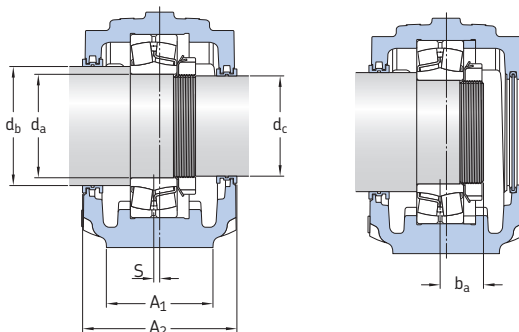


Caixa de mancal completa
Designação Dimensões

	A ₁	A ₂	S	b _a	H	H ₁	H ₂	J _{min.}	J _{máx.}	J ₁	L	N ₁	G
–	in												
SAF 22216	3 1/2	5	3/16	1 15/32	6 11/16	3.500	1 1/4	9 5/8	11	–	13	7/8	3/4
SAF 22316	3 7/8	6 1/2	3/16	1 15/16	8 1/4	4.250	1 3/4	10 5/8	12 5/8	–	14 1/4	7/8	3/4
FSAF 22216	3 1/2	5	3/16	1 15/32	6 11/16	3.500	1 1/4	9 5/8	11	2 1/8	13	11/16	5/8
FSAF 22316	3 7/8	6 1/2	3/16	1 15/16	8 1/4	4.250	1 3/4	10 5/8	12 5/8	2 1/8	14 1/4	3/4	5/8
SAF 22217	3 1/2	5	3/16	1 9/16	7 1/8	3.750	1 1/4	9 7/8	11	–	13	7/8	3/4
SAF 22317	4 3/8	6 3/4	3/16	2 1/16	8 3/4	4.500	1 3/4	11 5/8	13 1/8	–	15 1/4	1	7/8
FSAF 22217	3 1/2	5	3/16	1 9/16	7 1/8	3.750	1 1/4	9 7/8	11	2 1/8	13	3/4	5/8
FSAF 22317	4 3/8	6 3/4	3/16	2 1/16	8 3/4	4.500	1 3/4	11 5/8	13 1/8	2 3/8	15 1/4	7/8	3/4
SAF 22218	3 7/8	5 7/8	3/16	1 3/4	7 19/32	4.000	1 5/8	10 1/4	11 3/4	–	13 3/4	7/8	3/4
SAF 22318	4 3/8	6 7/8	3/16	2 3/16	9 1/4	4.750	2	12	13 1/2	2 1/4	15 1/2	7/8	3/4
FSAF 22218	3 7/8	5 7/8	3/16	1 3/4	7 19/32	4.000	1 5/8	10 3/8	11 5/8	2 1/8	13 3/4	11/16	5/8
SAW 23218	3 7/8	5 7/8	3/16	1 29/32	7 19/32	4.000	1 5/8	10 3/8	11 5/8	2 1/8	13 3/4	11/16	5/8
SAF 22220	4 3/8	6 1/2	3/16	1 59/64	8 9/16	4.500	1 3/4	11 5/8	13 1/8	–	15 1/4	1	7/8
SAF 22320	4 3/4	7 5/16	3/16	2 7/16	10 3/16	5.250	2 1/8	13 1/4	14 1/2	2 3/4	16 1/2	7/8	3/4
FSAF 22220	4 3/8	6 1/2	3/16	1 59/64	8 9/16	4.500	1 3/4	11 5/8	13 1/8	2 3/8	15 1/4	13/16	3/4
SAW 23220	4 3/8	6 3/16	3/16	2 1/16	8 3/4	4.500	1 3/4	11 5/8	13 1/8	2 3/8	15 1/4	5/8	1/2
SAF 22222	4 3/4	6 1/2	3/16	2 1/8	9 7/16	4.938	2	12 5/8	14 1/2	2 3/4	16 1/2	7/8	3/4
SAF 22322	5 1/4	8 1/8	3/16	2 5/8	11 5/16	6.000	2 3/8	14 5/8	16	3 1/4	18 3/8	1	7/8
SAWS 23222	4 3/4	7 7/8	3/16	2 3/8	9 5/8	4.938	2	12 5/8	14 1/2	2 3/4	16 1/2	7/8	3/4

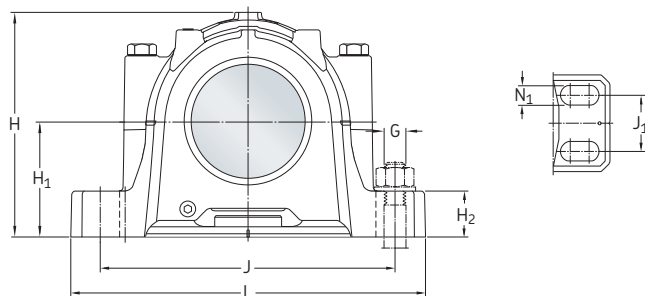
8.5 Caixas de mancal SAF e SAW com rolamentos autocompensadores de rolos com furo cilíndrico séries SAF 222(00), 223(00) e SAW 232(00)

d_a 120 – 180 mm



Diâmetro do eixo			Caixa de mancal completa	Componentes		Anel de estabilização (1 incluso)	Vedações de Eixo diâmetro d_b	de labirinto Eixo diâmetro d_c	Porca de fixação	Arruela de trava	Massa
d_a	d_b	d_c		Caixa de mancal	Rolamento ¹⁾						
mm	in		–	–							lb.
120	5 5/16	4 9/16	SAF 22224	SAF 224	22224 E	SR 24-20	LOR 127	LOR 119	AN 24	W 24	97
			SAF 22324	SAF 324	22324 CC/W33	SR 0-24	LOR 127	LOR 119	AN 24	W 24	201
			SAW 23224	SAW 224	23224 CC/W33	SR 24-20	LOR 127	LOR 119	AN 24	W 24	105
130	5 7/8	4 15/16	SAF 22226	SAF 226	22226 E	SR 26-0	LOR 136	LOR 122	AN 26	W 26	134
			SAF 22326	SAF 326	22326 CC/W33	SR 0-26	LOR 136	LOR 122	AN 26	W 26	221
			SAW 23226	SAW 226	23226 CC/W33	SR 26-0	LOR 136	LOR 122	AN 26	W 26	155
140	6 1/4	5 5/16	SAF 22228	SAF 228	22228 CC/W33	SR 28-0	LOR 144	LOR 127	AN 28	W 28	149
			SAF 22328	SAF 328	22328 CC/W33	SR 0-28	LOR 144	LOR 127	AN 28	W 28	283
			SAW 23228	SAW 228	23228 CC/W33	SR 28-0	LOR 144	LOR 127	AN 28	W 28	180
150	6 5/8	5 3/4	SAF 22230	SAF 230	22230 CC/W33	SR 30-0	LOR 151	LOR 134	AN 30	W 30	187
			SAF 22330	SAF 330	22330 CC/W33	SR 36-30	LOR 151	LOR 134	AN 30	W 30	313
			SAW 23230	SAW 230	23230 CC/W33	SR 30-0(1)	LOR 151	LOR 134	AN 30	W 30	204
160	7	6 1/16	SAF 22232	SAF 232	22232 CC/W33	SR 32-0	LOR 156	LOR 142	AN 32	W 32	208
			SAF 22332	SAF 332	22332 CC/W33	SR 38-32	LOR 156	LOR 142	AN 32	W 32	385
			SAW 23232	SAW 232	23232 CC/W33	SR 32-0(1)	LOR 156	LOR 142	AN 32	W 32	245
170	7 7/16	6 7/16	SAF 22234	SAF 234	22234 CC/W33	SR 34-0	LOR 161	LOR 148	AN 34	W 34	263
			SAF 22334	SAF 334	22334 CC/W33	SR 40-34	LOR 161	LOR 148	AN 34	W 34	449
			SAW 23234	SAW 234	23234 CC/W3	SR 34-0(1)	LOR 161	LOR 148	AN 34	W 34	298
180	7 13/16	6 7/8	SAF 22236	SAF 236	22236 CC/W33	SR 36-30	LOR 165	LOR 154	AN 36	W 36	286
			SAW 23236	SAW 236	23236 CC/W33	SR 36-30	LOR 165	LOR 154	AN 36	W 36	286

¹⁾ Folga radial interna opcional (por exemplo, C3) disponível mediante solicitação

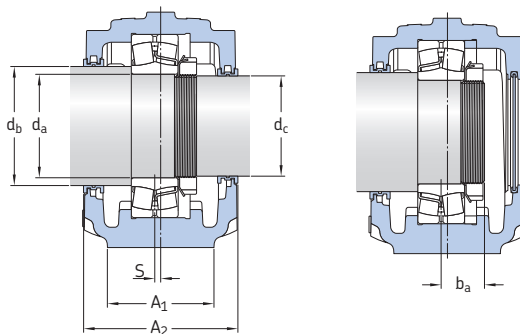


Caixa de mancal completa
Designação Dimensões

	A ₁	A ₂	S	b _a	H	H ₁	H ₂	J _{min.}	J _{máx.}	J ₁	L	N ₁	G
–	in												
SAF 22224	4 3/4	7 3/8	3/16	2 9/32	10 1/8	5.250	2 1/8	13 1/4	14 1/2	2 3/4	16 1/2	7/8	3/4
SAF 22324	6 1/4	8 3/8	3/16	2 13/16	12 1/2	6.312	2 1/2	17	18 1/4	3 3/4	21 1/4	1 1/8	1
SAW 23224	4 3/4	7 3/8	3/16	2 17/32	10 1/8	5.250	2 1/8	13 1/4	14 1/2	2 3/4	16 1/2	7/8	3/4
SAF 22226	5 1/4	7 5/8	3/16	2 15/32	11 5/8	6.000	2 3/8	14 5/8	16	3 1/4	18 3/8	15/16	7/8
SAF 22326	6 1/4	8 3/4	3/16	3	13 5/16	6.688	2 5/8	17 3/8	19 1/4	3 3/4	22	1 1/8	1
SAW 23226	5 1/4	7 5/8	3/16	2 3/4	11 5/8	6.000	2 3/8	14 5/8	16	3 1/4	18 3/8	15/16	7/8
SAF 22228	5 7/8	7 5/8	3/16	2 29/64	12 1/32	6.000	2 3/8	15 5/8	17 3/8	3 3/8	20 1/8	1 1/8	1
SAF 22328	6 3/4	9 3/8	3/16	3 1/4	14 3/16	7.062	2 3/4	19 3/8	21 5/8	4 1/4	24 3/4	1 1/8	1
SAW 23228	5 7/8	9 1/8	3/16	2 31/32	11 3/4	6.000	2 3/8	16	17 1/8	3 3/8	20 1/8	1 1/8	1
SAF 22230	6 1/4	8 1/2	3/16	2 39/64	12 5/8	6.312	2 1/2	17	18 1/4	3 3/4	21 1/4	1 1/8	1
SAF 22330	7 1/8	9 3/4	3/16	3 7/16	14 7/8	7.500	3	20 7/8	23 5/8	4 5/8	26 3/4	1 1/8	1
SAW 23230	6 1/4	8 1/2	3/16	3 1/16	12 1/2	6.312	2 1/2	17	18 1/4	3 3/4	21 1/4	1 3/4	1
SAF 22232	6 1/4	8 3/4	3/16	2 31/32	13 1/4	6.688	2 5/8	17 3/8	19 1/4	3 3/4	22	1 1/8	1
SAF 22332	7 1/2	10 3/4	3/16	3 5/8	15 11/16	7.875	3 1/8	21 5/8	24 3/8	4 1/2	28	1 3/8	1 1/4
SAW 23232	6 1/4	8 7/8	3/16	3 1/4	13 1/4	6.688	2 5/8	17 3/8	19 1/4	3 3/4	22	1 1/8	1
SAF 22234	6 3/4	9 9/16	3/16	3 1/8	14 3/16	7.062	2 3/4	19 3/8	21 5/8	4 1/4	24 3/4	1 1/8	1
SAF 22334	8	11 3/4	3/16	3 3/4	16 1/2	8.250	3 3/8	22 1/2	25	5	29 1/2	1 3/8	1 1/4
SAW 23234	6 3/4	9 1/2	3/16	3 15/32	14 3/16	7.062	2 3/4	19 3/8	21 5/8	4 1/4	24 3/4	1 1/8	1
SAF 22236	7 1/8	10	3/16	3 9/64	14 7/8	7.500	3	20 7/8	23 5/8	4 5/8	26 3/4	1 1/8	1
SAW 23236	7 1/8	10	3/16	3 21/32	14 7/8	7.500	3	20 7/8	23 5/8	4 5/8	26 3/4	1 1/8	1

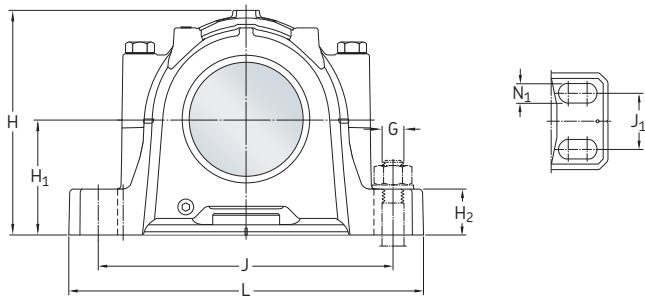
8.5 Caixas de mancal SAF e SAW com rolamentos autocompensadores de rolos com furo cilíndrico séries SAF 222(00), 223(00) e SAW 232(00)

d_a 190 – 220 mm



Diâmetro do eixo			Caixa de mancal completa	Componentes		Anel de estabilização (1 incluso)	Vedações de Eixo diâmetro d_b	de labirinto Eixo diâmetro d_c	Porca de fixação	Arruela de trava	Massa
d_a	d_b	d_c		Caixa de mancal	Rolamento ¹⁾						
mm	in		–	–							lb.
190	8 3/8	7 1/4	SAF 22238	SAF 238	22238 CC/W33	SR 38-32	LOR 171	LOR 160	AN 38	W 38	356
			SAF 22338	SAF 338	22338 CC/W33	SR 44-38	LOR 171	LOR 160	AN 38	W 38	589
			SAW 23238	SAW 238	23238 CC/W33	SR 38-32	LOR 171	LOR 160	AN 38	W 38	430
200	8 3/4	7 5/8	SAF 22240	SAF 240	22240 CC/W33	SR 40-34	LOR 175	LOR 164	AN 40	W 40	408
			SAF 22340	SAF 340	22340 CC/W33	SR 0-40	LOR 175	LOR 164	AN 40	W 40	809
			SAW 23240	SAW 240	23240 CC/W33	SR 40-34	LOR 175	LOR 164	AN 40	W 40	515
220	9 9/16	8 5/16	SAF 22244	SAF 244	22244 CC/W33	SR 44-38	LOR 179	LOR 170	N 44	W 44	535
			SAW 23244	SAW 244	23244 CC/W33	SR 44-38	LOR 179	LOR 170	N 44	W 44	710

¹⁾ Folga radial interna opcional (por exemplo, C3) disponível mediante solicitação

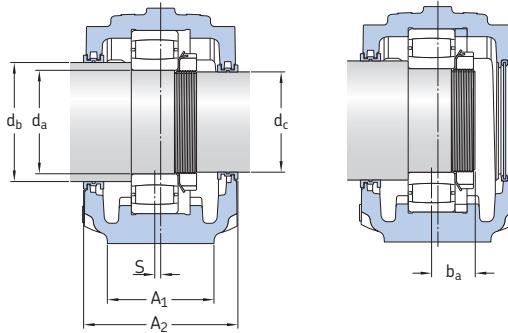


Caixa de mancal completa
Designação Dimensões

	A ₁	A ₂	S	b _a	H	H ₁	H ₂	J _{min.}	J _{máx.}	J ₁	L	N ₁	G
-	in												
SAF 22238	7 1/2	10 3/4	3/16	3 19/64	15 11/16	7.875	3 1/8	21 5/8	24 3/8	4 1/2	28	1 3/8	1 1/4
SAF 22338	8 3/4	12	3/16	4 1/16	18 5/8	9.500	3 3/4	24 3/4	27 7/8	5 1/4	32 3/4	1 5/8	1 1/2
SAW 23238	7 1/2	10 7/8	3/16	3 27/32	15 11/16	7.875	3 1/8	21 5/8	24 3/8	4 1/2	28	1 3/8	1 1/4
SAF 22240	8	11 1/4	3/16	3 1/2	16 1/2	8.250	3 3/8	22 1/2	25	5	29 1/2	1 3/8	1 1/4
SAF 22340	9	12 3/8	3/16	4 1/8	19 1/2	9.875	4	26 1/4	29 1/2	5 1/2	34 1/4	1 5/8	1 1/2
SAW 23240	8	11 3/8	3/16	4 1/16	16 1/2	8.250	3 3/8	22 1/2	25	5	29 1/2	1 3/8	1 1/4
SAF 22244	8 3/4	12	3/16	3 5/8	18 5/8	9.500	3 3/4	24 3/4	27 7/8	5 1/4	32 3/4	1 5/8	1 1/2
SAW 23244	8 3/4	12 1/8	3/16	4 15/32	18 5/8	9.500	3 3/4	24 3/4	27 7/8	5 1/4	32 3/4	1 5/8	1 1/2

8.6 Caixas de mancal SAF com rolamentos CARB® com furo cilíndrico séries SAF C22(00) e C23(00)

d_a 65 – 90 mm

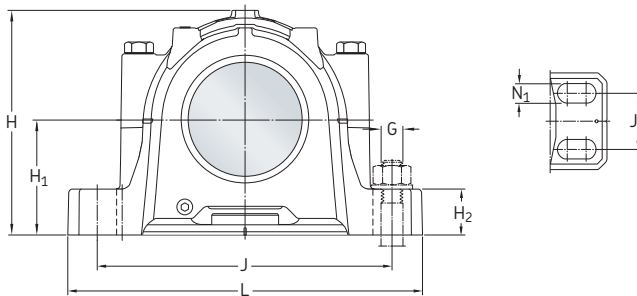


Unidades de medida
Neste capítulo, somente unidades imperiais são usadas. Para converter unidades imperiais em métricas, consulte a tabela de conversão na página 10.

Diâmetro do eixo			Caixa de mancal completa	Componentes Caixa de mancal	Rolamento ¹⁾	Anel de estabilização (1 incluso)	Vedações de labirinto ²⁾		Porca de fixação	Massa	
d_a	d_b	d_c					Eixo diâmetro d_b	Eixo diâmetro d_c		Arruela de trava	
mm	in		–	–							lb.
65	3 1/16	2 7/16	SAF C2213	SAF 213	C 2213 TN9	SR 13-0	LOR 55	LOR 37	KMFE 13	–	22
70	3 1/4	2 5/8	SAF C2314	SAF 314	C 2314	SR 17-14	LOR 64	LOR 43	N 14	W 14	42
			FSAF C2314	FSAF 314	C 2314	SR 17-14	LOR 64	LOR 43	N 14	W 14	42
75	3 7/16	2 13/16	SAF C2215	SAF 215	C 2215	SR 15-0	LOR 79	LOR 46	KMFE 15	–	27
			SAF C2315	SAF 315	C 2315	SR 18-15	LOR 79	LOR 46	AN 15	W 15	48
	3 7/16	2 13/16	FSAF C2215	FSAF 215	C 2215	SR 15-0	LOR 79	LOR 46	KMFE 15	–	27
			FSAF C2315	FSAF 315	C 2315	SR 18-15	LOR 79	LOR 46	AN 15	W 15	48
80	3 5/8	3	SAF C2216	SAF 216	C 2216	SR 16-13	LOR 82	LOR 54	KMFE 16	–	34
			SAF C2316	SAF 316	C 2316	SR 19-16	LOR 84	LOR 60	AN 16	W 16	67
	3 5/8	3	FSAF C2216	FSAF 216	C 2216	SR 16-13	LOR 82	LOR 54	KMFE 16	–	34
			FSAF C2316	FSAF 316	C 2316	SR 19-16	LOR 84	LOR 60	AN 16	W 16	67
85	3 15/16	3 3/16	SAF C2217	SAF 217	C 2217	SR 17-14	LOR 89	LOR 63	KMFE 17	–	35
			SAF C2317	SAF 317	C 2317	SR 20-17	LOR 109	LOR 188	AN 17	W 17	71
	3 15/16	3 3/16	FSAF C2217	FSAF 217	C 2217	SR 17-14	LOR 89	LOR 63	KMFE 17	–	35
			FSAF C2317	FSAF 317	C 2317	SR 20-17	LOR 109	LOR 188	AN 17	W 17	71
90	4 1/8	3 3/8	SAF C2218	SAF 218	C 2218	SR 18-15	LOR 112	LOR 191	KMFE 18	–	44
			SAF C2318	SAF 318	C 2318	SR 21-18	LOR 112	LOR 191	AN 18	W 18	92
	4 1/8	3 3/8	FSAF C2218	FSAF 218	C 2218	SR 18-15	LOR 112	LOR 191	KMFE 18	–	44

¹⁾ Folga radial interna opcional (por exemplo, C3) disponível mediante solicitação

²⁾ Para a melhor capacidade de deslocamento axial possível, uma vedação do tipo LER pode ser utilizada em vez do tipo LOR padrão fornecido com a caixa de mancal (→ tabela 1, Página 390)



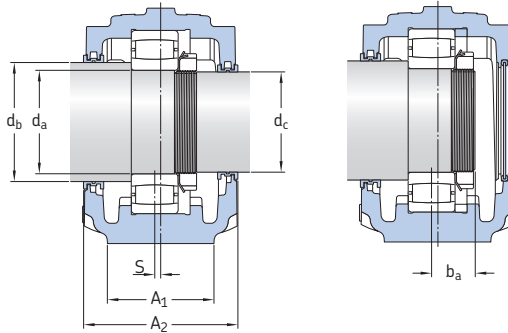
Caixa de mancal completa

Designação Dimensões

	A ₁	A ₂	S	b _a	H	H ₁	H ₂	J _{min.}	J _{máx.}	J ₁	L	N ₁	G
–	in												
SAF C2213	3 1/8	4 1/2	5/32	1 25/64	5 13/16	3.000	1	8 1/8	9 1/2	–	11	3/4	5/8
SAF C2314	3 1/2	5 3/8	3/16	1 11/16	7 3/8	3.750	1 1/4	9 7/8	11	–	13	7/8	3/4
FSAF C2314	3 1/2	5 3/8	3/16	1 11/16	7 3/8	3.750	1 1/4	9 7/8	11	2 1/8	13	3/4	5/8
SAF C2215	3 1/8	4 11/16	1/8	1 7/16	6 7/32	3.250	1 1/8	8 5/8	9 5/8	–	11 1/4	3/4	5/8
SAF C2315	3 7/8	5 7/8	3/16	1 7/8	7 9/16	4.000	1 5/8	10 3/8	11 5/8	–	13 3/4	7/8	3/4
FSAF C2215	3 1/8	4 11/16	1/8	1 7/16	6 7/32	3.250	1 1/8	8 5/8	9 5/8	1 7/8	11 1/4	5/8	1/2
FSAF C2315	3 7/8	5 7/8	3/16	1 7/8	7 9/16	4.000	1 5/8	10 3/8	11 5/8	2 1/8	13 3/4	3/4	5/8
SAF C2216	3 1/2	5	3/16	1 15/32	6 11/16	3.500	1 1/4	9 5/8	11	–	13	7/8	3/4
SAF C2316	3 7/8	6 1/2	3/16	1 15/16	8 1/4	4.250	1 3/4	10 5/8	12 5/8	–	14 1/4	7/8	3/4
FSAF C2216	3 1/2	5	3/16	1 15/32	6 11/16	3.500	1 1/4	9 5/8	11	2 1/8	13	11/16	5/8
FSAF C2316	3 7/8	6 1/2	3/16	1 15/16	8 1/4	4.250	1 3/4	10 5/8	12 5/8	2 1/8	14 1/4	3/4	5/8
SAF C2217	3 1/2	5	3/16	1 9/16	7 1/8	3.750	1 1/4	9 7/8	11	–	13	7/8	3/4
SAF C2317	4 3/8	6 3/4	3/16	2 1/16	8 3/4	4.500	1 3/4	11 5/8	13 1/8	–	15 1/4	1	7/8
FSAF C2217	3 1/2	5	3/16	1 9/16	7 1/8	3.750	1 1/4	9 7/8	11	2 1/8	13	3/4	5/8
FSAF C2317	4 3/8	6 3/4	3/16	2 1/16	8 3/4	4.500	1 3/4	11 5/8	13 1/8	2 3/8	15 1/4	7/8	3/4
SAF C2218	3 7/8	5 7/8	3/16	1 3/4	7 19/32	4.000	1 5/8	10 1/4	11 3/4	–	13 3/4	7/8	3/4
SAF C2318	4 3/8	6 7/8	3/16	2 3/16	9 3/16	4.750	2	12	13 1/2	2 1/4	15 1/2	7/8	3/4
FSAF C2218	3 7/8	5 7/8	3/16	1 3/4	7 19/32	4.000	1 5/8	10 3/8	11 5/8	2 1/8	13 3/4	11/16	5/8

8.6 Caixas de mancal SAF com rolamentos CARB® com furo cilíndrico séries SAF C22(00) e C23(00)

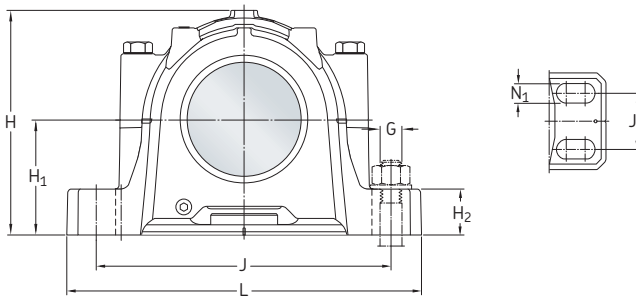
d_a 100 – 220 mm



Diâmetro do eixo			Caixa de mancal completa	Componentes		Anel de estabilização (1 incluso)	Vedações de labirinto ²⁾		Porca de fixação	Arruela de trava	Massa
d_a	d_b	d_c		Caixa de mancal	Rolamento ¹⁾		Eixo diâmetro d_b	Eixo diâmetro d_c			
mm	in		–	–							lb.
100	4 1/2	3 13/16	SAF C2220	SAF 220	C 2220	SR 20-17	LOR 118	LOR 106	KMFE 20	–	59
			SAF C2320	SAF 320	C 2320	SR 24-20	LOR 118	LOR 106	AN 20	W 20	107
	4 1/2	3 13/16	FSAF C2220	FSAF 220	C 2220	SR 20-17	LOR 118	LOR 106	KMFE 20	–	59
110	4 7/8	4 3/16	SAF C2222	SAF 222	C 2222	SR 22-19	LOR 121	LOR 113	KMFE 22	–	88
130	5 7/8	4 15/16	SAF C2226	SAF 226	C 2226	SR 26-0	LOR 136	LOR 122	KML 26	MBL 26	134
140	6 1/4	5 5/16	SAF C2228	SAF 228	C 2228	SR 28-0	LOR 144	LOR 127	KML 28	MBL 28	149
150	6 5/8	5 3/4	SAF C2230	SAF 230	C 2230	SR 30-0	LOR 151	LOR 134	KML 30	MBL 30	187
170	7 7/16	6 7/16	SAF C2234	SAF 234	C 2234	SR 34-0	LOR 161	LOR 148	KML 34	MBL 34	263
190	8 3/8	7 1/4	SAF C2238	SAF 238	C 2238	SR 38-32	LOR 171	LOR 160	KML 38	MBL 38	356
220	9 9/16	8 5/16	SAF C2244	SAF 244	C 2244	SR 44-38	LOR 179	LOR 170	KML 44	MBL 44	535

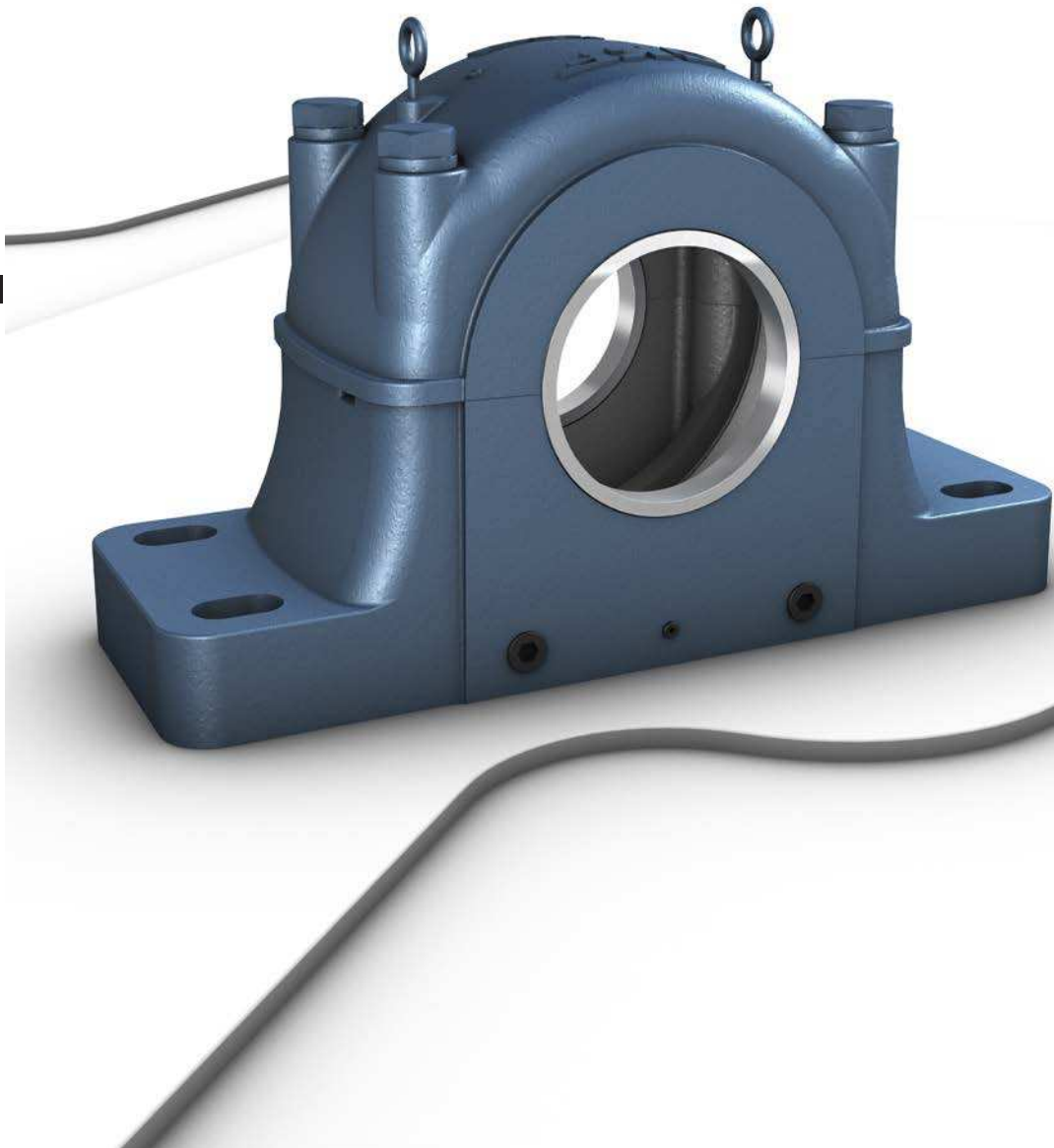
¹⁾ Folga radial interna opcional (por exemplo, C3) disponível mediante solicitação

²⁾ Para mais capacidade de deslocamento axial, uma vedação do tipo LER pode ser utilizada em vez do tipo LOR padrão fornecido com a caixa de mancal (tabela 1, Página 390)



Caixa de mancal completa
Designação Dimensões

	A ₁	A ₂	S	b _a	H	H ₁	H ₂	J _{min.}	J _{máx.}	J ₁	L	N ₁	G
-	in												
SAF C2220	4 3/8	6 1/32	3/16	1 59/64	8 9/16	4.500	1 3/4	11 5/8	13 1/8	-	15 1/4	1	7/8
SAF C2320	4 3/4	7 5/16	3/16	2 7/16	10 3/16	5.250	2 1/8	13 1/4	14 1/2	2 3/4	16 1/2	7/8	3/4
FSAF C2220	4 3/8	6 1/32	3/16	1 59/64	8 9/16	4.500	1 3/4	11 5/8	13 1/8	2 3/8	15 1/4	13/16	3/4
SAF C2222	4 3/4	6 1/2	3/16	2 1/8	9 7/16	4.938	2	12 5/8	14 1/2	2 3/4	16 1/2	7/8	3/4
SAF C2226	5 1/4	7 5/8	3/16	2 15/32	11 5/8	6.000	2 3/8	14 5/8	16	3 1/4	18 3/8	15/16	7/8
SAF C2228	5 7/8	7 5/8	3/16	2 29/64	12 1/32	6.000	2 3/8	15 5/8	17 3/8	3 3/8	20 1/8	1 1/8	1
SAF C2230	6 1/4	8 1/2	3/16	2 39/64	12 5/8	6.312	2 1/2	17	18 1/4	3 3/4	21 1/4	1 1/8	1
SAF C2234	6 3/4	9 9/16	3/16	3 1/8	14 3/16	7.062	2 3/4	19 3/8	21 5/8	4 1/4	24 3/4	1 1/8	1
SAF C2238	7 1/2	10 3/4	3/16	3 19/64	15 11/16	7.875	3 1/8	21 5/8	24 3/8	4 1/2	28	1 3/8	1 1/4
SAF C2244	8 3/4	12	3/16	3 5/8	18 5/8	9.500	3 3/4	24 3/4	27 7/8	5 1/4	32 3/4	1 5/8	1 1/2



Caixas de mancal bipartidas da série SDAF incluindo a linha ampliada (dimensões em polegadas)

Tipos de rolamento

- Rolamentos autocompensadores de rolos
- Rolamentos de rolos toroidais CARB

Série de dimensões de rolamento

- 22, 23 (SDAF)
- 30, 31, 32 (linha ampliada SDAF)

Faixa de diâmetro do eixo

- 2 ¹⁵/₁₆ a 9 ⁹/₁₆ in (SDAF)
- 9 in ou mais (linha ampliada SDAF)

Combinações típicas de eixo e rolamento

- Eixo liso com rolamento em uma bucha de fixação
- Eixo escalonado com rolamento em um assento cilíndrico

Vedações

- Labirinto
- Contato
- Trabalho pesado

Lubrificação

- Graxa
- Óleo

Materiais

- Ferro fundido cinzento
- Ferro dúctil (ferro fundido nodular)
- Aço fundido

Montagem

- Montagem com quatro parafusos

Conformidade com as normas

- Não padronizado

Todas as caixas de mancal SDAF, que incluem a linha ampliada SDAF, são caixas de mancal bipartidas para trabalho pesado projetados para condições operacionais difíceis em que cargas pesadas e cargas de choque exigem uma caixa de mancal extremamente resistente. Todas as caixas de mancal SDAF são feitas sob encomenda.

As caixas de mancal SDAF conseguem acomodar rolamentos das séries de dimensões 22 e 23 para diâmetros de eixo que vão de 2 ¹⁵/₁₆ a 9 ⁹/₁₆ polegadas. As caixas de mancal SDAF de linha ampliada conseguem acomodar rolamentos das séries de dimensões 30, 31 e 32 para diâmetros de eixo que vão de 8 ¹⁵/₁₆ a 20 polegadas ou mais. As caixas de mancal da linha ampliada são geralmente personalizadas para atender às necessidades de uma aplicação em particular.



Unidades de medida

Neste capítulo, somente unidades imperiais são usadas. Para converter unidades imperiais em métricas, consulte a tabela de conversão na **página 10**.

Caixas de mancal bipartidas da série SDAF incluindo a linha ampliada (dimensões em polegadas)

Designações	451	Montagem	470
Design padrão de caixa de mancal	452	Monitoramento da condição	470
Características e benefícios	452	Informações do pedido	470
Material da caixa de mancal	453		
Variantes de caixa de mancal e personalização	453	Tabelas de produtos	
Material da caixa de mancal	453	9.1 Caixas de mancal SDAF com rolamentos autocompensadores de rolos em bucha de fixação (séries 225(00), 226(00))	472
Pintura, proteção contra corrosão	453	9.2 Caixas de mancal SDAF com rolamentos autocompensadores de rolos com furo cilíndrico (séries 222(00), 223(00))	474
Soluções de vedação	454	9.3 Caixas de mancal SDAF da linha ampliada com rolamentos autocompensadores de rolos em bucha de fixação (séries 230(00)KA, 231(00)KA, 232(00)KA)	476
Vedações de labirinto	454	9.4 Caixas de mancal SDAF da linha ampliada com rolamentos autocompensadores de rolos com furo cilíndrico (séries 230(00), 231(00), 232(00))	480
Vedações de labirinto com um elemento de contato interno	460		
Vedações de taconita para trabalhos pesados	460		
Vedações de contato	461		
Tampões de fechamento	461		
Vedações especiais	462		
Considerações de projetos	462		
Combinações típicas de eixo e rolamento	462		
Posições de rolamentos fixos e livres.	463		
Capacidade de carga	463		
Temperatura operacional	466		
Velocidade operacional	466		
Especificações do eixo	466		
Recomendações para parafusos de fixação.	466		
Lubrificação	467		
Preenchimento inicial com graxa	467		
Relubrificação	468		
Lubrificação a óleo	468		

Designações

Sistema de designação para caixas de mancal SDAF e caixas de mancal padrão da linha ampliada SDAF

SDAF 22634 TA

Séries de caixas de mancal

S	Caixa de mancal padrão
D	Série para trabalho pesado
A	Dimensões em polegadas
F	Vedação de labirinto

Material

-	Ferro fundido (padrão)
D	Ferro dúctil (ferro fundido de grafite esferoidal)
S	Aço fundido

Identificação de tamanho

222(00)	Kits com rolamentos autocompensadores de rolos com um furo cilíndrico, série de diâmetros 2
223(00)	Kits com rolamentos autocompensadores de rolos com um furo cilíndrico, série de diâmetros 3
225(00)	Kits com rolamentos autocompensadores de rolos em uma bucha de fixação, série de diâmetros 2
226(00)	Kits com rolamentos autocompensadores de rolos em uma bucha de fixação, série de diâmetros 3
230(00)	Kits com rolamentos autocompensadores de rolos com um furo cilíndrico, série de diâmetros 0
230(00) KA	Kits com rolamentos autocompensadores de rolos em uma bucha de fixação, série de diâmetros 0
231(00)	Kits com rolamentos autocompensadores de rolos com um furo cilíndrico, série de diâmetros 1
231(00) KA	Kits com rolamentos autocompensadores de rolos em uma bucha de fixação, série de diâmetros 1
232(00)	Kits com rolamentos autocompensadores de rolos com um furo cilíndrico, série de diâmetros 2
232(00) KA	Kits com rolamentos autocompensadores de rolos em uma bucha de fixação, série de diâmetros 2
..20 a 96	Código de tamanho relacionado ao tamanho do furo do rolamento
../500 a /530	Código de tamanho relacionado ao tamanho do furo do rolamento

Sufixo¹⁾

T	Vedação de taconita com vedação de contato ou vedações de taconita parafusadas
TV	Vedação de taconita com anel em V
TA ou TVA	Vedação de taconita com pino graxeiro tipo botão
TB ou TVB	Vedação de taconita com pino graxeiro tipo botão gigante
Y	Uma extremidade fechada (ou seja, fornecida com tampão)
/VZ...	Recurso/modificação especial

¹⁾ Quando vários sufixos são utilizados, eles são listados na mesma ordem em que são mostrados aqui.

Caixas de mancal bipartidas da série SDAF incluindo a linha ampliada (dimensões em polegadas)

Design padrão de caixa de mancal

Todas as caixas de mancal SDAF, que incluem a linha ampliada, são caixas de mancal bipartidas que consistem em uma tampa e base (→ **fig. 1**). Seu modelo robusto é capaz de suportar cargas de choque e cargas pesadas oriundas de qualquer direção. Todas as caixas de mancal SDAF têm quatro furos na base para parafusos de fixação e furos com rosca em suas tampas para os parafusos de olhal.

Características e benefícios

Todas as caixas de mancal SDAF compartilham as seguintes características e benefícios:

Caixa de mancal rígida

As tampas e bases são reforçadas com material extra (→ **fig. 2**). Isso melhora o fluxo de calor para fora do anel externo do rolamento e evita distorção do furo da caixa de mancal.

Tampas e bases marcadas individualmente

A tampa e a base da caixa de mancal de todas as caixas de mancal SDAF são pareadas durante a fabricação e não são intercambiáveis com as tampas e bases de outras caixas de mancal. Para ajudar a evitar a não correspondência, cada tampa e base é numerada (→ **fig. 3**).

Fig. 1

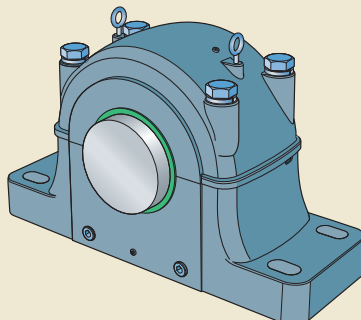


Fig. 2

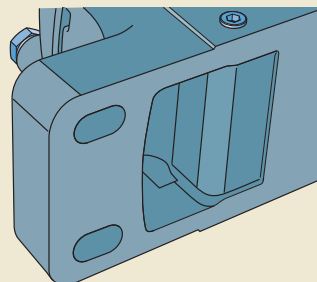
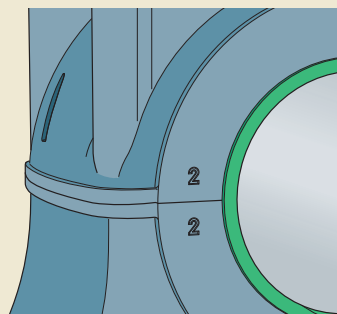


Fig. 3



Material da caixa de mancal

As caixas de mancal SDAF são padronizadas de ferro fundido cinzento grau 30 ASTM A48, que é equivalente ao grau 200 da norma ISO 185. As caixas de mancal SDAF da linha ampliada são padronizadas de ferro fundido cinzento grau 40 ASTM A48, que é equivalente ao grau 275 da norma ISO 185.

Pintura, proteção contra corrosão

Todas as caixas de mancal SDAF são pintadas de azul (RAL 5001). A tinta protege a caixa de mancal de acordo com a norma ISO 12944-2, categoria de corrosividade C2 (ou seja, ambientes externos com baixos níveis de poluição, ambientes internos onde pode ocorrer condensação). A tinta não é afetada pela maioria dos óleos de lubrificação ou de motor, fluidos de corte ou produtos químicos de lavagem alcalinos. As caixas de mancal podem ser repintadas com a maioria das tintas de um ou dois componentes à base de água ou solvente.

As superfícies não pintadas são protegidas por um inibidor de ferrugem. Pinturas ou conservantes especiais podem ser fornecidos sob encomenda.

Variantes de caixa de mancal e personalização

As caixas de mancal SDAF e SDAF de linha ampliada estão disponíveis com variantes de modelo. Todas as variantes foram projetadas individualmente para atender aos requisitos da aplicação específica. Entre as variantes personalizadas estão:

- furos para parafuso na base
- base sólida
- usinagem especial para lubrificação
- tolerâncias de furo especiais da caixa de mancal
- vedações especiais
- extremidades de base usinadas
- usinagem especial para sistemas de monitoramento da condição

Devido à natureza altamente personalizada das caixas de mancal SDAF de linha ampliada, o serviço de engenharia de aplicação SKF e o cliente trabalham juntos para especificar e projetar cada caixa de mancal. Essa abordagem flexível oferece diversas opções adaptadas à aplicação, oferecendo uma solução segura, confiável e econômica. Para obter informações adicionais, entre em contato com o serviço de engenharia de aplicação SKF.

As caixas de mancal SDAF de linha ampliada são feitas sob encomenda para ter recursos especiais que possam ser necessários.

Material da caixa de mancal

Para aplicações em que é necessária resistência adicional, todas as caixas de mancal SDAF também estão disponíveis nos seguintes materiais:

- ferro dúctil, ASTM A339 grau 60-45-10
- ferro dúctil, ASTM A339 grau 80-60-03
- aço fundido, ASTM A27 grau U-60-30

As caixas de mancal bipartidas da série SDAF incluindo a linha ampliada (dimensões em polegadas)

Soluções de vedação

As caixas de mancal SDAF estão disponíveis com as seguintes soluções de vedação (→ fig. 4):

- vedações de labirinto (padrão)
- vedações de labirinto com elemento de contato interno (PosiTrac Plus)
- vedações de taconita para trabalhos pesados
- vedações de contato
- tampões (tampas de fechamento)

PosiTrac, PosiTrac Plus e as vedações de contato não estão disponíveis nas caixas de mancal SDAF de linha ampliada.

A **tabela 1, página 456**, apresenta uma visão geral das características e adequação de cada solução de vedação. São fornecidos detalhes no texto a seguir. Essas informações devem ser usadas como referência e não substituem o teste de uma vedação em sua aplicação. As **tabelas 2 e 3 nas páginas 458 e 460** apresentam

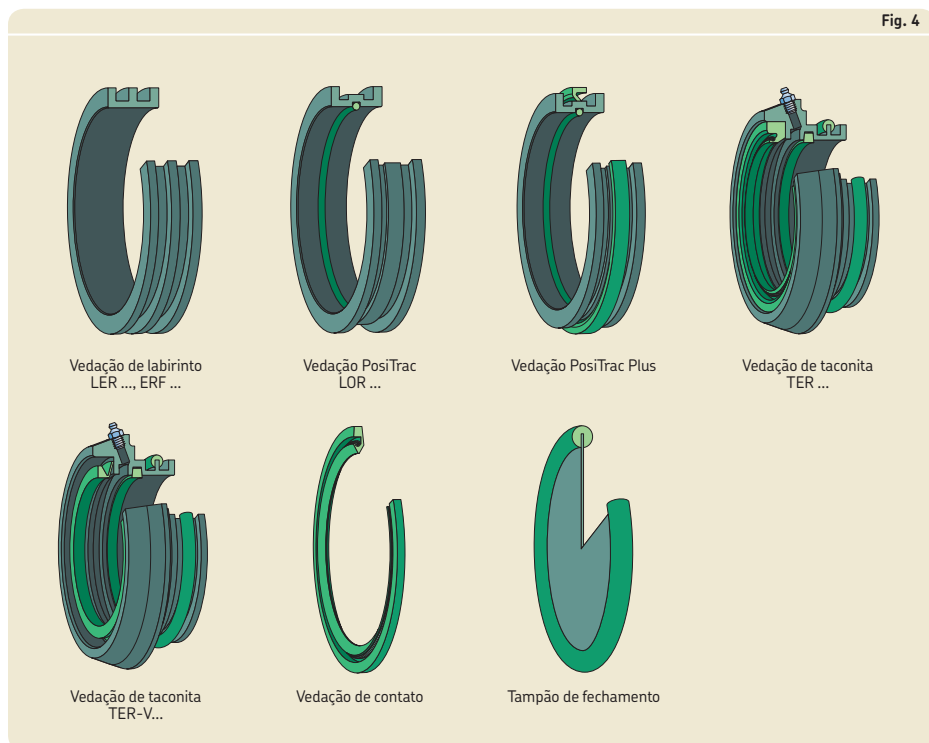
uma visão geral sobre que vedação acomoda qual caixa de mancal.

Vedações de labirinto

As vedações de labirinto são a solução padrão de vedação para todas as caixas de mancal SDAF. Elas formam uma vedação de labirinto de vários estágios com os canais da vedação na caixa de mancal. Se as condições operacionais exigirem, o efeito de vedação pode ser aprimorado preenchendo-se a cavidade entre a caixa de mancal e o anel de labirinto com graxa.

Vedações de labirinto para caixas de mancal SDAF

As caixas de mancal SDAF são fornecidas com as vedações-padrão de labirinto (designação LER) ou as vedações de labirinto PosiTrac (designação LOR). As duas são feitas de alumínio (→ fig. 4). As vedações de labirinto PosiTrac possuem um anel em O adicional feito de borracha de acrílonitrila-butadieno (NBR) para fazer o anel de labirinto girar com o eixo. O forneci-



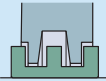
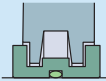

mento de uma vedação de labirinto padrão ou vedação PosiTrac depende do tamanho da caixa de mancal.

Vedações de labirinto para caixas de mancal SDAF de linha ampliada

As caixas de mancal SDAF de linha ampliada são fornecidas de forma padronizada com anéis de labirinto feitos de aço, designação ERF (→ **fig. 4**). Os anéis de labirinto especiais com insertos de furo de anel em O estão disponíveis sob encomenda.

Caixas de mancal bipartidas da série SDAF incluindo a linha ampliada (dimensões em polegadas)

Vedações-padrão para as caixas de mancal SDAF e SDAF de linha ampliada

Vedação			
Tipo	Labirinto	PosiTrac	PosiTrac Plus
Designação	LER, ERF	LOR	LOR com B-10724
Material	alumínio ou aço	alumínio, borracha nitrílica	alumínio, borracha nitrílica

Requisitos e condições de aplicação

Temperatura [°F]	-30 a 300	-30 a 220	-30 a 220
Velocidade periférica máxima	idêntica ao rolamento	idêntica ao rolamento	limitada ¹⁾
Desalinhamento [°]	0,3	0,3	0,3
Baixo atrito	++	++	+
Deslocamento do eixo axial	++	+	-
Arranjo de eixos verticais	-	-	++
Relubrificação com graxa	+	+	+
Lubrificação a óleo	-	-	++
Substituição	+	+	+

Adequação da vedação

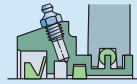
Poeira	-	-	+
Partículas finas	-	-	+
Partículas grossas	+	+	+
Brita	+	+	-
Líquidos quando pulverizados	—	—	-
Luz do sol direta	+	+	+

Símbolo: n/a não aplicável
 ++ muito adequada
 + adequada
 - adequação limitada
 — inadequada

¹⁾ Para os limites de velocidade, veja as → tabelas 2 e 3.

²⁾ Para obter mais informações, entre em contato com o serviço de engenharia de aplicação SKF.

Tabela 1



Contato
B-9784

Taconita
TER

Taconita (vedação
de anel em V)
TERV

Taconita parafusada
bipartida
-²⁾

Tampão de fechamento
EPR, X 5217

borracha
nitrílica

aço, feltro, borracha
nitrílica

aço, feltro, borracha
nitrílica

ferro fundido, aço,
borracha nitrílica

aço, borracha
nitrílica

-30 a 220

-30 a 220

-30 a 220

-30 a 220

-30 a 220

limitada¹⁾

limitada¹⁾

limitada¹⁾

limitada

n/a

0,1

0,1

0,5

0,5

n/a

-

-

-

-

n/a

+

+

-

-

n/a

++

++

++

++

++

+

++

++

++

n/a

++

+

+

+

++

+

+

+

+

+

+

++

++

++

+

+

++

++

++

+

+

++

++

++

+

-

++

++

++

-

-

+

+

+

+

+

+

+

+

+

Caixas de mancal bipartidas da série SDAF incluindo a linha ampliada (dimensões em polegadas)

Tabela de vedações para caixas de mancal bipartidas SDAF e SDAFS

Diâmetro do eixo	d_a	d_a	d_b	d_c	d_b	d_c	Vedação de labirinto ¹⁾	
	5(00) Série	6(00) Série	2(00) Série	2(00) Série	3(00) Série	3(00) Série	Vedação de anel	Anel em O para LOR ²⁾
in	in							
2 ^{13/16}		617					LOR-57	AS-568-150
2 ^{7/8}		617					LOR-58	AS-568-150
2 ^{15/16}		617*					LOR-59	AS-568-151
3		617					LOR-60	AS-568-151
3 ^{1/16}		618					LER-67	–
4 ^{9/16}	526	626					LOR-119	38309-119
4 ^{1/2}			220*		320*		LER-205	–
4 ^{9/16}	528			224*		324*	LOR-119	38309-119
4 ^{7/8}	528		222*		322*		LOR-121	AS-568-159
4 ^{15/16}	528*			226*		326*	LOR-122	AS-568-159
5 ^{1/8}	530	630					LOR-124	AS-568-160
5 ^{3/16}	530*	630*					LOR-125	AS-568-160
5 ^{1/4}	530	630					LOR-126	AS-568-160
5 ^{9/16}	530	630	224*	228*	324*		LOR-127	38309-127
5 ^{3/8}	530	630					LOR-128	AS-568-161
5 ^{3/8}	532						LOR-129	AS-568-253
5 ^{7/16}	532*						LOR-130	AS-568-254
5 ^{1/2}	532						LOR-131	AS-568-254
5 ^{7/16}		632*					LER-211	–
5 ^{3/4}				230*		330*	LOR-134	AS-568-162
5 ^{7/8}			226*		326*		LOR-136	AS-568-163
5 ^{15/16}		634*					LER-215	–
6 ^{1/16}				232*			LOR-142	38309-142
6 ^{1/16}						332*	LER-217	–
6 ^{1/4}					228*		LOR-144	AS-568-164
6 ^{5/16}	536						LOR-146	38309-146
6 ^{3/8}	536						LOR-147	AS-568-260
6 ^{7/16}	536*						LOR-148	AS-568-260
6 ^{1/2}	536						LOR-149	AS-568-260
6 ^{7/16}		636*				334*	LER-220	–
6 ^{5/8}			230*		330*		LOR-151	AS-568-166
6 ^{7/8}				236*			LOR-154	AS-568-262
6 ^{7/8}						336*	LER-223	–
6 ^{15/16}	538*	638*					LER-224	–
7			232*				LOR-156	AS-568-262
7					332*		LER-225	–
7 ^{3/16}	540*	640*					LER-228	–
7 ^{1/4}				238*		338*	LER-229	–
7 ^{7/16}					334*		LER-230	–
7 ^{5/8}				240*			LER-233	–
7 ^{13/16}			236*				LOR-165	AS-568-266
7 ^{13/16}					336*		LER-234	–
7 ^{15/16}	544*						LER-236	–
8 ^{5/16}				244*			LER-239	–
8 ^{3/8}			238*		338*		LER-240	–
8 ^{3/4}			240*				LER-244	–
9 ^{9/16}			244*				LER-248	–

* = Diâmetro do eixo padrão, todos os outros são diâmetros de eixo opcionais

1) A classificação de velocidade é igual à classificação de velocidade do rolamento.

2) O anel em O fornecido com LOR é somente para substituição, AS-568-... são anéis em O padrão do setor disponíveis.

3) As vedações de contato B-10724-... juntamente com as vedações de labirinto LOR formam as vedações PosiTrac Plus.

Tabela 2

Vedação de contato ³⁾	Limite de velocidade ⁴⁾	Vedações de taconita		Limite de velocidade ⁴⁾	Tampão de fechamento
		com vedação de contato ⁵⁾	com vedação de anel em V		
–	rpm	–	–	rpm	–
B-10724-184	1 950	TER-57	TER-57 V	1 050	EPR-10
B-10724-184	1 950	TER-58	TER-58 V	1 050	EPR-10
B-10724-184	1 950	TER-59	TER-59 V	1 050	EPR-10
B-10724-184 – ⁶⁾	1 950	TER-60	TER-60 V	1 050	EPR-10
B-10724-117	1 300	TER-67	TER-67 V	950	EPR-11
		TER-119	TER-119 V	700	EPR-15
– ⁶⁾	–	TER-205	TER-205 V	675	–
B-10724-117	1 300	TER-119	TER-119 V	575	EPR-15
B-10724-122	1 150	TER-121	TER-121 V	625	–
B-10724-122	1 150	TER-122	TER-122 V	520	EPR-27
B-10724-125	1 075	TER-124	TER-124 V	590	EPR-16
B-10724-125	1 075	TER-125	TER-125 V	590	EPR-16
B-10724-125	1 075	TER-126	TER-126 V	590	EPR-16
B-10724-125	1 075	TER-127	TER-127 V	575	–
B-10724-125	1 075	TER-128	TER-128 V	575	EPR-16
B-10724-130	1 050	TER-129	TER-129 V	575	EPR-16
B-10724-130	1 050	TER-130	TER-130 V	560	EPR-16
B-10724-130	1 050	TER-131	TER-131 V	560	EPR-16
– ⁶⁾	–	TER-211	TER-211 V	560	EPR-17
B-10724-130	1 050	TER-134	TER-134 V	460	EPR-17
B-10724-130	1 050	TER-136	TER-136 V	520	–
– ⁶⁾	–	TER-215	TER-215 V	515	EPR-19
B-10724-140	950	TER-142	TER-142 V	435	EPR-18
– ⁶⁾	–	TER-217	TER-217 V	435	EPR-19
B-10724-144	925	TER-144	TER-144 V	–	–
B-10724-148	875	TER-146	TER-146 V	475	EPR-19
B-10724-148	875	TER-147	TER-147 V	475	EPR-19
B-10724-148	875	TER-148	TER-148 V	475	EPR-19
B-10724-148	875	TER-149	TER-149 V	475	EPR-19
– ⁶⁾	–	TER-220	TER-220 V	475	EPR-26
B-10724-151	850	TER-151	TER-151 V	460	–
B-10724-155	825	TER-154	TER-154 V	390	EPR-21
B-9784-130	750	TER-223	TER-223 V	390	EPR-21
– ⁶⁾	–	TER-224	TER-224 V	440	EPR-21
B-10724-155	825	TER-156	TER-156 V	435	–
– ⁶⁾	–	TER-225	TER-225 V	435	–
B-9784-140	800	TER-228	TER-228 V	425	EPR-22
B-9784-141	700	TER-229	TER-229 V	365	EPR-22
– ⁶⁾	–	TER-230	TER-230 V	410	–
B-9784-146	650	TER-233	TER-233 V	350	EPR-23
B-17024-167	725	TER-165	TER-165 V	390	–
B-9784-148	750	TER-234	TER-234 V	390	–
– ⁶⁾	–	TER-236	TER-236 V	385	EPR-24
– ⁶⁾	–	TER-239	TER-239 V	315	EPR-25
– ⁶⁾	–	TER-240	TER-240 V	365	–
B-9784-159	650	TER-244	TER-244 V	350	–
– ⁶⁾	–	TER-248	TER-248 V	315	–

⁴⁾ Para projetos de caixa de mancal com eixo escalonado, o diâmetro de eixo maior define o limite de velocidade.

⁵⁾ A maioria das vedações de taconita é feita sob encomenda; entre em contato com a SKF para saber a disponibilidade, todas as versões de vedação de anel em V são feitas sob encomenda.

⁶⁾ Para obter mais informações entre em contato com o serviço de engenharia de aplicação SKF.

Caixas de mancal bipartidas da série SDAF incluindo a linha ampliada (dimensões em polegadas)

Tabela 3

Tabela de vedações para caixas de mancal SDAF de linha ampliada

Eixo diâmetro	d _a 230(00) Série	d _a 231(00) Série	d _a 232(00) Série	Vedação de labirinto ¹⁾ Vedação de anel	Vedação de taconita ²⁾ com vedação de contato	com vedação de anel em V	Limite de velocidade	Tampão de fechamento
in	–			–	–		rpm	–
8 15/16			3248 KA* ³⁾	ERF-914	TER-914	TER-914 V	280	X-5217-25
9			3248 KA	ERF-828	TER-828	TER-828 V	280	X-5217-25
9 7/16		3152 KA* ³⁾	3252 KA* ³⁾	ERF-891	TER-891	TER-891 V	275	X-5217-53
9 1/2		3152 KA	3252 KA	ERF-842	TER-842	TER-842 V	275	X-5217-53
9 15/16		3156 KA		ERF-845	TER-845	TER-845 V	270	X-5217-35
14	3076 KA	3176 KA		ERF-876	TER-876	TER-876 V	215	X-5217-12
14 15/16	3080 KA* ³⁾			ERF-882	TER-882	TER-882 V	200	–
14 15/16		3180 KA* ³⁾	3280 KA* ³⁾	ERF-976	TER-976	TER-976 V	200	–
15	3080 KA* ³⁾			ERF-847	TER-847	TER-847 V	200	X-5217-21
15 3/4	3084 KA* ³⁾			ERF-969	TER-969	TER-969 V	185	X-5217-23
15 3/4		3184 KA* ³⁾	3284 KA* ³⁾	ERF-907	TER-907	TER-907 V	185	X-5217-5
16 1/2	3088 KA* ³⁾	3188 KA* ³⁾	3288 KA* ³⁾	ERF-958	TER-958	TER-958 V	180	–
17	3092 KA* ³⁾	3192 KA* ³⁾		ERF-838	TER-838	TER-838 V	175	X-5217-48
18	3096 KA* ³⁾	3196 KA* ³⁾		ERF-888	TER-888	TER-888 V	170	–
18 1/2	230/500 KA* ³⁾			ERF-978	TER-978	TER-978 V	170	–
19 1/2	230/500 KA* ³⁾			ERF-926	TER-926	TER-926 V	165	–

* = Diâmetro do eixo padrão, todos os outros são diâmetros de eixo opcionais

¹⁾ A classificação de velocidade é igual à classificação de velocidade do rolamento

²⁾ As vedações de taconita aparafusadas devem ser usadas quando as vedações de taconita da série TER não estiverem disponíveis.

³⁾ Entre em contato com o serviço de engenharia de aplicação SKF para analisar alternativas de diâmetros de eixo opcionais uma vez que pode ser necessária a usinagem especial de canais de labirinto.

Vedações de labirinto com um elemento de contato interno

As vedações PosiTrac Plus consistem em um anel de labirinto PosiTrac (designação LOR) e um elemento de contato feito de borracha de acríonitrila-butadieno (NBR). O anel de labirinto é fixado no eixo e mantido no lugar por um anel em O. O elemento de contato é fixado no canal da vedação na caixa de mancal. Ele pode ser montado para melhor exclusão de contaminações ou para melhor retenção de lubrificante (→ fig. 5). Quando o elemento de contato é montado para melhor exclusão de contaminações, o efeito de vedação pode ser aprimorado preenchendo-se a cavidade da vedação com graxa. A designação para o elemento de contato é B 10724, seguida por um código de tamanho, por exemplo, B 10724-122.

Vedações de taconita para trabalhos pesados

As vedações de taconita consistem em uma vedação de feltro integrada, uma cavidade de graxa e uma vedação externa que está disponível em dois modelos (→ fig. 4, página 454):

- As vedações da série TER incluem uma vedação radial de eixo bipartida feita de NBR.
- As vedações da série TER-V incluem uma vedação de anel em V.

Para proteger ainda mais contra o ingresso de contaminantes, as vedações de taconita SKF possuem um pino graxeiro para purgar a graxa antiga e qualquer contaminante preso na cavidade da vedação, através da vedação externa.

As vedações de taconita para trabalhos pesados estão disponíveis para todas as caixas de mancal SDAF menores, mas não todas as caixas de mancal na linha ampliada.

Vedações de taconita parafusadas

As vedações de taconita parafusadas consistem em uma tampa auxiliar de ferro fundido bipartida, uma vedação radial de eixo bipartida, um pino graxeiro e todo o hardware de montagem. As vedações de taconita parafusadas foram desenvolvidas para aceitar as caixas de mancal SDAF de linha ampliada e fornecer proteção de vedação equivalente a outras vedações de taconita para trabalhos pesados. Todas as vedações de taconita parafusadas são fabricadas de modo personalizado durante a produção da caixa de mancal e devem ser encomendadas juntamente com a caixa de mancal.

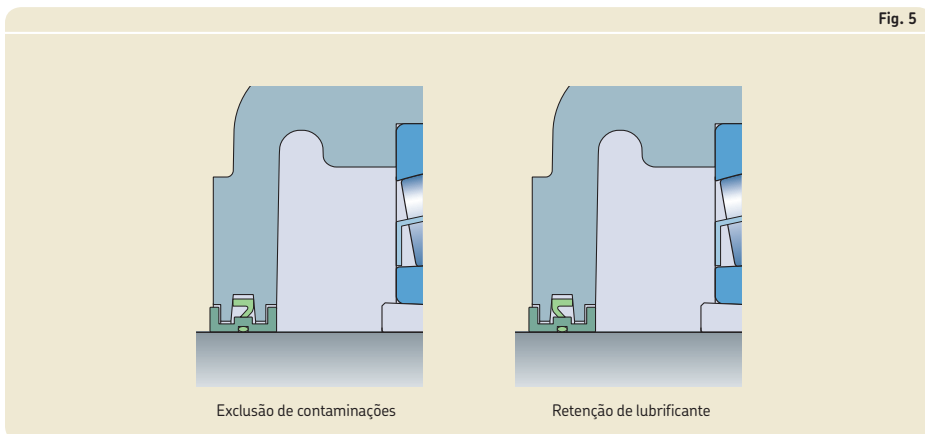
As vedações de taconita parafusadas estão disponíveis para todas as caixas de mancal SDAF de linha ampliada. Para caixas de mancal SDAF de linha ampliada, o sufixo de designação T indica vedações de taconita parafusadas, por exemplo, SDAF 23272 KAT x 13 7/16.

Vedações de contato

As vedações de contato são vedações radiais de eixo carregadas por mola e feitas de NBR, que se encaixam no canal de vedação da caixa de mancal (→ **fig. 4, página 454**). As vedações de contato estão disponíveis para diâmetros de eixo de pelo menos 6 7/8, para os quais as vedações PosiTrac Plus não estão disponíveis. A designação para vedações de contato é B 9784, seguida por um código de tamanho, por exemplo B 9784-130.

Tampões de fechamento

As caixas de mancal na extremidade de um eixo devem ter um tampão de fechamento (tampa de fechamento) que se encaixa no canal da vedação na caixa de mancal (→ **fig. 4, página 454**). O tampão consiste em uma placa de metal com uma tira de borracha de acrílonitrila-butadieno (NBR). Os detalhes sobre o comprimento permitido da extremidade do eixo são listados nas tabelas de produtos. Os tampões de fechamento das caixas de mancal SDAF e SDAF de linha ampliada são identificados pela designação da série EPR ou X 5217, seguidos pela identificação de tamanho.



Vedações especiais

Além do sortimento de vedações-padrão, vedação de contato de altas temperaturas e vedações de altas velocidades estão disponíveis sob encomenda para as caixas de mancal SDAF.

Vedações de altas temperaturas

As vedações de contato de altas temperaturas (designação LORP) consistem em um anel de labirinto de PTFE com um anel em O de FKM (borracha fluorada) e um elemento de contato de PTFE. O elemento de contato de PTFE está disponível separadamente (designação B-10785).

Vedações de alta temperatura podem suportar temperaturas operacionais de até 400 °F. A velocidade-limite para o rolamento pode ser atingida.

Vedações de altas velocidades

As vedações de contato de altas velocidades consistem em um anel de labirinto de alumínio com um anel em O de NBR (designação LOR) e um elemento de contato de PTFE (designação B-10785). Com elementos de contato de PTFE, a velocidade-limite para o rolamento pode ser atingida.

AVISO!

As vedações feitas de FKM (borracha fluorada) ou PTFE expostas a chamas ou a temperaturas acima de 570 °F representam um risco à saúde e ao meio ambiente. Entre em contato com a SKF para obter informações de segurança detalhadas.

Considerações de projetos

Para obter informações gerais sobre o projeto do sistema, consulte as seguintes seções:

- *Combinações típicas de eixo e rolamento* (→ **página 41**)
- *Arranjos de rolamentos fixos e livres* (→ **página 40**)
- *Capacidade de carga* (→ **página 44**)
- *Capacidade de carga axial de rolamentos em buchas* (→ **página 44**)
- *Especificações de superfícies de apoio de eixos e caixa de mancal* (→ **página 45**)

Para obter mais detalhes sobre rolamentos e buchas de fixação, consulte as informações de produtos disponíveis on-line em skf.com/bearings.

Combinações típicas de eixo e rolamento

Todas as caixas de mancal SDAF podem acomodar diferentes combinações de eixo e rolamento (→ **fig. 6**):

- Eixo liso com rolamento em uma bucha de fixação
- Eixo escalonado com rolamento em um assento cilíndrico

Eixo liso com rolamento em uma bucha de fixação

Este arranjo é padrão para caixas de mancal SDAF padrão das séries 225 e 226 e para caixas de mancal SDAF de linha ampliada das séries 230..KA, 231..KA e 232..KA. As caixas de mancal, as peças apropriadas e as dimensões são listadas nas **tabelas de produtos 9.1** (→ **página 472**) e **9.3** (→ **página 476**).

Eixo escalonado com rolamento em um assento cilíndrico

Este arranjo é padrão para caixas de mancal SDAF padrão das séries 222 e 223 e para caixas de mancal SDAF de linha ampliada das séries 230, 231 e 232. As caixas de mancal, as peças apropriadas e as dimensões são listados nas **tabelas de produtos 9.2** (→ **página 474**) e **9.4** (→ **página 480**).

Posições de rolamentos fixos e livres

Todas as caixas de mancal SDAF podem ser utilizadas tanto para posições de rolamentos livres quanto para fixos.

As caixas de mancal são usinadas como padrão para rolamentos na posição livre. Os rolamentos na posição fixa, bem como os rolamentos de rolos toroidais CARB, precisam ser presos na caixa de mancal com anéis de fixação (estabilizadores). Os anéis de fixação apropriados são fornecidos com caixas de mancal SDAF menores. Para caixas de mancal SDAF de linha ampliada, os anéis de fixação devem ser pedidos separadamente.

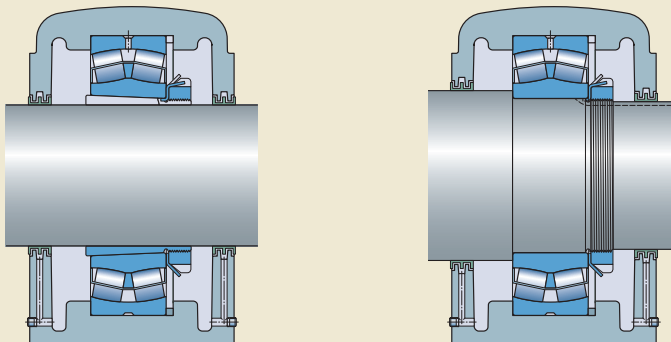
Capacidade de carga

Todas as caixas de mancal SDAF são indicadas para cargas atuando perpendicularmente em direção à superfície de apoio. Se a caixa de mancal estiver apoiada em toda a sua base e as cargas forem puramente perpendiculares, as cargas serão limitadas apenas pelo rolamento.

Caso ocorram cargas atuando em outras direções ou caso a caixa de mancal não esteja apoiada em toda a área de sua base, verifique se a magnitude da carga é permitida para a caixa de mancal e para os parafusos de fixação.

9

Fig. 6



Eixo liso com rolamento em uma bucha de fixação

Eixo escalonado com rolamento em um assento cilíndrico

Caixas de mancal bipartidas da série SDAF incluindo a linha ampliada (dimensões em polegadas)

Capacidade de carga da caixa de mancal

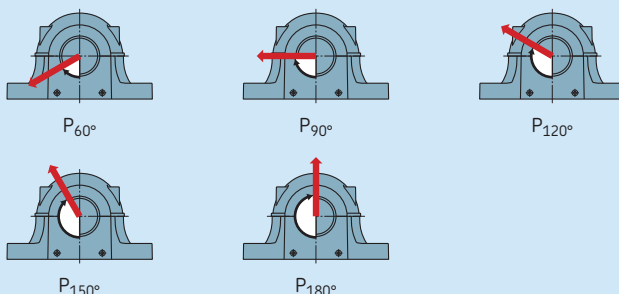
Os valores de referência para as cargas de ruptura das caixas de mancal feitas de ferro fundido cinzento são listados nas **tabelas 4 e 5**. As cargas seguras foram calculadas utilizando-se um fator de segurança de 5 contra fratura da base e um fator de 2 contra deformação dos parafusos da tampa.

Para as caixas de mancal feitas de ferro dúctil, os valores obtidos nas **tabelas 4 e 5** devem ser multiplicados por um fator de 1,5 para

ASTM A339 grau 60-45-10. Para obter informações sobre ASTM A339 grau 80-60-03, entre em contato com o serviço de engenharia de aplicação SKF. Para cargas puramente axiais, estáticas ou dinâmicas, as cargas na caixa de mancal não devem exceder 65% de P_{180° . Para rolamentos montados em buchas de fixação, a carga axial permitida depende da bucha de fixação.

Tabela 4

Informações de cargas seguras e parafusos da tampa para caixas de mancal SDAF de ferro fundido



Caixa de mancal				Cargas seguras recomendadas					Informações do parafuso da tampa		
Tamanho				P _{60°}	P _{90°}	P _{120°}	P _{150°}	P _{180°}	Tamanho do parafuso da tampa	Torque	Grau SAE
–				lbf					in	ft-lb	
220	317	520	617	40 080	24 000	15 000	13 700	16 600	3/4-10	175	2
	318		618	45 900	27 500	17 300	16 000	19 300	3/4-10	175	2
222		522		51 700	31 000	19 600	17 600	21 200	7/8-9	165	2
224	320	524	620	54 000	36 500	23 600	21 600	26 500	7/8-9	165	2
226	322	526	622	60 100	36 000	23 600	21 600	27 000	7/8-9	165	2
230	324	530	624	85 100	51 000	32 000	29 000	35 500	1.1/8-7	350	2
232	326	532	626	83 500	50 000	31 500	28 500	34 500	1.1/8-7	350	2
238	332	538	632	127 000	76 500	47 500	43 000	52 000	1.1/4-7	350	2
240	334	540	634	150 000	90 000	56 000	50 000	60 000	1.1/4-7	350	2
244	336	544	636	141 000	85 000	53 000	48 000	57 000	1.3/8-6	350	2
	338		638	152 000	91 500	57 000	52 000	63 000	1.3/8-6	660	2
	340		640	144 000	86 500	54 000	49 000	58 500	1.3/8-6	660	2

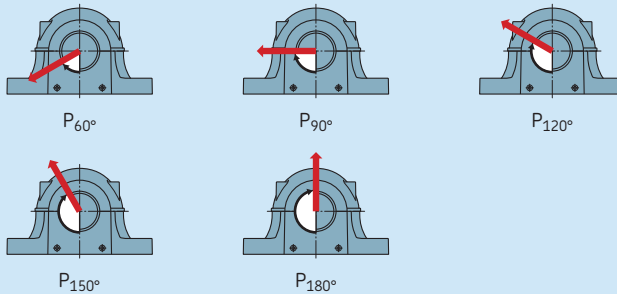
Apoio adicional da caixa de mancal

Quando a caixa de mancal é submetida a cargas atuando paralelamente à superfície de apoio, pode ser necessário fixar a caixa de mancal com pinos na superfície de apoio ou providenciar um batente para contrabalançar a carga. Quando as cargas atuam em ângulos entre 60° e 120° ou quando as cargas axiais forem superiores a 5% de P_{180°}, a caixa de mancal deve ser fixada com pinos na superfície de apoio ou deve-se providenciar um batente para contrabalançar a

carga. Os pinos de ajuste ou o batente devem ser suficientemente resistentes para acomodar as cargas atuando paralelamente à superfície de apoio.

Tabela 5

Informações de cargas seguras e parafusos da tampa para caixas de mancal SDAF de linha ampliada em ferro fundido



Caixa de mancal		Cargas seguras recomendadas					Informações do parafuso da tampa			
Tamanho		P _{60°}	P _{90°}	P _{120°}	P _{150°}	P _{180°}	Tamanho do parafuso da tampa	Torque	Grau SAE	
		lbf					in	ft-lb		
3060	3152	3248	294 000	17 600	110 000	98 000	118 000	1.1/2-6	1950	5
	3156	3252	408 000	245 000	156 000	143 000	176 000	1.1/2-6	1950	5
3064	3160	3256	408 000	245 000	156 000	143 000	176 000	1.1/2-6	1950	5
	3068	3160	3256	408 000	245 000	156 000	143 000	1.1/2-6	1950	5
3072	3164	3260	442 000	265 000	170 000	153 000	186 000	1.3/4-5	2280	5
	3076	3264	442 000	265 000	170 000	153 000	186 000	1.3/4-5	2280	5
3080	3168	3264	517 000	310 000	200 000	186 000	228 000	1.7/8-5	2860	5
	3172	3268	650 000	390 000	245 000	224 000	275 000	1.3/4-5	2280	5
3084	3176	3272	650 000	390 000	245 000	224 000	275 000	1.3/4-5	2280	5
	3088	3180	3272	717 000	430 000	275 000	250 000	1.7/8-5	2860	5
3092	3172	3276	717 000	430 000	275 000	250 000	305 000	1.7/8-5	2860	5
	3096	3184	3280	1 050 000	630 000	405 000	375 000	2-4.1/4	3440	5
30/500	3188	3284	1 050 000	630 000	405 000	375 000	465 000	2-4.1/4	3440	5
	3192	3284	900 000	540 000	345 000	320 000	400 000	2.1/4-4.1/2	5030	5
30/530	3196	3288	900 000	540 000	345 000	320 000	400 000	2.1/4-4.1/2	5030	5
	3196	3288	900 000	540 000	345 000	320 000	400 000	2.1/4-4.1/2	5030	5

Caixas de mancal bipartidas da série SDAF incluindo a linha ampliada (dimensões em polegadas)

Temperatura operacional

A temperatura operacional permitida é limitada principalmente pelas vedações (→ **tabela 1** na **página 456**) e pelo lubrificante no rolamento. Para saber os limites de temperatura dos rolamentos e lubrificantes SKF, consulte as informações de produtos disponíveis on-line em skf.com/bearings.

O material da caixa de mancal não têm limites de temperatura adicionais, exceto para aplicações em temperaturas muito baixas nas quais a força de impacto poderia ser um fator. Para obter informações adicionais, entre em contato com o serviço de engenharia de aplicação SKF.

A pintura da caixa de mancal é resistente ao calor até a temperatura do material de 175 °F ou a temperatura ambiente de 210 °F. Quando forem esperadas temperaturas fora do intervalo permitido, entre em contato com o serviço de engenharia de aplicação SKF.

Velocidade operacional

Todas as vedações, exceto as vedações de labirinto sem contato, limitam a velocidade operacional permitida. Os limites de velocidade para as vedações são informados na **tabela 1** na **página 456**. Para saber os limites de velocidade do rolamento, consulte as informações de produtos disponíveis on-line em skf.com/bearings.

Especificações do eixo

A **tabela 6** lista as tolerâncias de diâmetro do eixo recomendadas. Os valores d_a , d_b e d_c são listados nas tabelas de produtos a partir da

página 472. A classe de tolerância para o assento do eixo do rolamento deverá ser selecionada no Catálogo Geral de Rolamentos SKF.

Recomendações para parafusos de fixação

Em aplicações típicas, parafusos de cabeça sextavada de classe 8.8 (SAE J429, Grau 5) podem ser usados em conjunto com arruelas. Se a carga não atuar perpendicularmente em direção à base, talvez seja necessário utilizar parafusos mais resistentes de classe 10.9 (SAE J429, Grau 8).

As caixas de mancal SKF podem suportar cargas resultantes de aperto dos parafusos de fixação até os valores de torque recomendados pelos fabricantes de parafusos. Eles são válidos para superfícies de rosca lubrificadas, mas sem outro tipo de tratamento. A SKF não pode garantir que o aperto até o valor recomendado oferecerá ancoragem suficiente. Certifique-se de que os parafusos de fixação, pinos de ajuste ou batentes e um apoio suficientemente resistente possam acomodar todas as cargas ocorrentes.

Tabela 6

Tolerâncias do eixo

Diâmetro nominal	Limites de tolerância de diâmetro	Montagem da bucha de fixação			
		Montagem cilíndrica		Montagem cilíndrica	
acima incl. de		d_a alta	baixa	d_b, d_c alta	baixa
in		in			
$\frac{1}{2}$	1	0	-0.002	-	-
1	2	0	-0.003	0	-0.003
2	4	0	-0.004	0	-0.003
4	6	0	-0.005	0	-0.003
6	10	0	-0.006	0	-0.004
10	15	0	-0.006	0	-0.005
15		0	-0.006	0	-0.006

Lubrificação

Todas as caixas de mancal SDAF podem acomodar sistemas de lubrificação a graxa, banho de óleo ou óleo circulante. Qualquer solução de vedação pode ser usada com a lubrificação a graxa, enquanto que para a lubrificação a óleo a SKF não recomenda o uso de anéis de labirinto na série LER.

O lubrificante deve ser selecionado com base nas condições operacionais do rolamento. Para obter mais detalhes sobre a seleção de lubrificante, consulte as informações disponíveis on-line em skf.com/bearings.

Preenchimento inicial com graxa

Se não existirem outros requisitos, o espaço livre no rolamento deve ser totalmente preenchido com graxa, e o espaço livre na caixa de mancal deve ser preenchido em 20 a 40% de seu volume. Um preenchimento com graxa de 40% é necessário quando os rolamentos devem ser

relubrificadas pela lateral, enquanto que um preenchimento com graxa de 20% é usado quando os rolamentos são relubrificadas através do anel externo.

Para ambientes altamente contaminados e velocidades baixas, preencha a caixa de mancal até 70 a 80%. Para obter informações adicionais, entre em contato com o serviço de engenharia de aplicação SKF.

As quantidades para 20% e 40% do preenchimento estão listadas nas **tabelas 7 e 8**. Os valores são válidos para uma graxa de lítio comum (cerca de 0.57 oz/in³). A graxa para o preenchimento das vedações de labirinto ou de taconita para trabalhos pesados não está incluída.

Na maioria das aplicações, o preenchimento inicial com graxa lubrificará adequadamente o rolamento até que a graxa seja trocada durante o próximo intervalo de manutenção planejado.

Tabela 7

Preenchimento inicial com graxa para caixas de mancal SDAF

Caixa de mancal Tamanho	Preenchimento inicial	
	20%	40%
–	onça	
220	316	616
	317	617
	318	618
222	522	622
	524	620
	526	622
224	320	620
	322	622
	526	622
226	322	622
	526	622
	622	622
228	528	628
	530	624
	532	626
230	324	624
	326	626
	532	626
232	326	626
	532	626
	626	626
234	328	628
	330	630
	332	632
236	330	630
	332	632
	538	632
238	332	632
	538	632
	632	632
240	334	634
	336	636
	340	640
244	338	638
	340	640
	640	640

Tabela 8

Preenchimento inicial com graxa para caixas de mancal da linha ampliada SDAF

Caixa de mancal Tamanho	Preenchimento inicial	
	20%	40%
–	lb	
3060	3152	3248
	3156	3252
	3160	3256
3072	3164	3260
	3168	3264
	3264	3264
3080	3172	3268
	3176	3272
	3180	3276
3088	3180	3276
	3184	3280
	3276	3276
3092	3184	3284
	3188	3288
	3276	3276
3096	3188	3292
	3192	3296
	3276	3276
30/500	3188	3288
	3192	3292
	3284	3284
30/530	3192	3288
	3196	3292
	3284	3284

Caixas de mancal bipartidas da série SDAF incluindo a linha ampliada (dimensões em polegadas)

Relubrificação

Todas as caixas de mancal SDAF têm um furo com rosca para lubrificação no centro da tampa (→ **fig. 7**). O furo é fornecido tampado.

Todas as bases das caixas de mancal são equipadas com um tampão de drenagem em cada lado para purgar ou drenar lubrificantes velhos ou para servir como saída para óleo circulante (→ **fig. 8**). O coletor na base da caixa de mancal é grande o bastante para acomodar uma quantidade suficiente de lubrificante para fornecer uma operação confiável de longo prazo.

Relubrificação através do anel externo

O furo no centro da tampa deve ser usado para relubrificar rolamentos auto-compensadores de rolos com recurso de relubrificação (um canal para lubrificação e furos no anel externo) (→ **fig. 9**). Ao aplicar graxa através do recurso de relubrificação, o eixo deve estar girando.

Lubrificação a óleo

Lubrificação por banho de óleo

O nível do óleo deve estar aproximadamente no centro do elemento rolante inferior quando o rolamento estiver estacionário. Para obter mais informações sobre níveis de óleo, entre em contato com o serviço de engenharia de aplicação SKF. Para velocidades mais altas, o nível deve ser ligeiramente inferior para reduzir os efeitos da agitação do lubrificante: aproximadamente $\frac{1}{8}$ polegada acima do canto da pista do anel externo do rolamento.

Um visor de óleo deve ser usado para monitorar o nível do óleo durante a operação. Ele pode ser montado em um dos furos de dreno na base da caixa de mancal. O nível de óleo estático deve ser marcado no visor antes da operação, e um nível de funcionamento deve ser marcado após o início de operação. Dependendo do tipo de rolamento e da velocidade e direção da rotação, o nível de funcionamento pode aumentar ou diminuir em relação ao nível estático.

Fig. 7

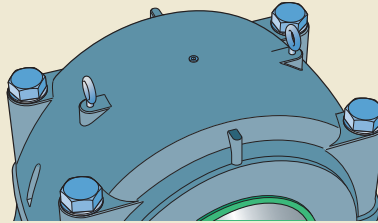


Fig. 8

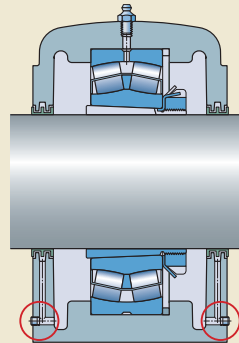
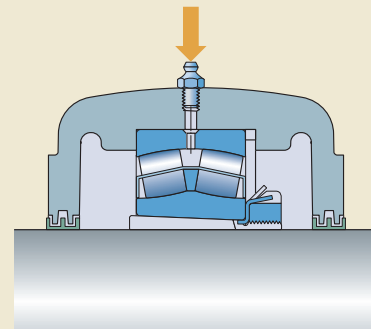


Fig. 9



Sistema de lubrificação por óleo circulante

Ao usar um sistema de lubrificação por óleo circulante com qualquer caixa de mancal SDAF, o óleo é introduzido através dos furos de entrada da tampa da caixa de mancal e drenado por um ou por ambos os lados da base.

Os drenos devem descer assim que chegam ao lado de fora da caixa de mancal para evitar o acúmulo de óleo na caixa de mancal. Um nível de óleo elevado demais pode resultar em temperaturas operacionais mais altas devido à agitação do lubrificante. Os tubos de drenagem precisam ser dimensionados e dispostos adequadamente para permitir a drenagem do óleo da caixa de mancal. Considerações adicionais podem ser necessárias ao utilizar um sistema de óleo circulante. Elas incluem vedações da caixa de mancal especiais, perfurações cruzadas no coletor de caixa de mancal, requisitos de coletor úmido, taxas de fluxo e dimensões de furos de dreno. Para obter mais informações, entre em contato com o serviço de engenharia de aplicação SKF.

Montagem

Todas as caixas de mancal SDAF devem ser montadas corretamente, usando-se as ferramentas adequadas e métodos de montagem mecânica de última geração. Todos os componentes associados também devem atender determinados requisitos básicos (→ *Especificações de superfícies de apoio de eixos e caixa de mancal* na **página 45**). As instruções de montagem são fornecidas com a caixa de mancal. Para obter informações sobre a montagem de rolamentos, consulte skf.com/mount.

Especificações de torque do parafuso da tampa

Os parafusos da tampa devem ser apertados de acordo com os valores de torque listados nas **tabelas 4 e 5** na **página 464 e 465**.

Fixação ou suporte da caixa de mancal

Algumas condições de carga podem exigir que a caixa de mancal seja fixada com pinos em sua superfície de apoio ou um batente para acomodar cargas atuando paralelamente à superfície de apoio da caixa de mancal (→ *Apoio adicional da caixa de mancal*, **página 465**).

Monitoramento da condição

Todas as caixas de mancal SDAF suportam monitoramento da condição durante a operação. Elas oferecem espaço para anexação de sensores na tampa e nas faces lateral e frontal da caixa de mancal para diversos equipamentos para monitoramento da condição.

Para obter informações adicionais sobre monitoramento da condição e sobre as ferramentas e os sistemas de medição disponibilizados pela SKF, entre em contato com o serviço de engenharia de aplicação SKF.

Informações de pedido

As caixas de mancal SDAF estão disponíveis como kits completos, incluindo vedações, rolamento (e bucha de fixação), dispositivo de fixação e um anel de fixação padrão. Uma caixa de mancal completa é especificada por uma designação fornecida nas tabelas de produtos para as diferentes séries. Os recursos opcionais podem ser especificados com prefixo e sufixos. Quando são necessários vários sufixos, coloque-os em ordem alfabética.

As caixas de mancal da linha ampliada SDAF são normalmente vendidas somente como caixas de mancal, incluindo vedações de labirinto. Estão disponíveis kits completos que incluem a caixa de mancal, vedações, rolamento, conjunto de bucha ou dispositivo de fixação e anel de fixação.

Todas as peças da caixa de mancal também podem ser fornecidas como componentes individuais. Outras designações para peças diferentes são indicadas nas tabelas de produtos para as diferentes séries.

Exemplo de pedido

Um eixo com diâmetro de $4 \frac{3}{16}$ polegadas precisa ser apoiado por duas caixas de mancal SDAF com rolamentos autocompensadores de rolos 22224 EK em buchas de fixação, um na extremidade do eixo para a posição de rolamentos livres e um para um eixo inteiro na posição de rolamentos fixos. As caixas de mancal devem ser vedadas com vedações PosiTrac Plus.

Pedido:

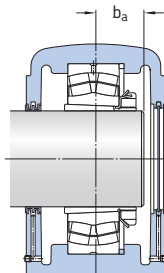
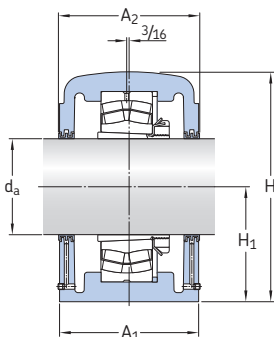
- 1 caixa de mancal SDAF 22524 TLCY
- 1 caixa de mancal SDAF 22524 TLC

A entrega irá conter:

- 2 caixas de mancal SDAF 524
- 2 rolamentos autocompensadores de rolos 22224 EK
- 2 buchas de fixação com porcas de fixação SNW 24x4,3/16
- 2 anéis de fixação SR 24-20
- 3 anéis de labirinto com anéis em O LOR 113
- 3 elementos de contato B-10724-113
- 1 tampão EPR 14

9.1 Caixas de mancal SDAF com rolamentos autocompensadores de rolos em bucha de fixação das séries SDAF 225(00) e 226(00)

d_a 2 15/16 – 7 15/16 in



Unidades de medida

Neste capítulo, somente unidades imperiais são usadas. Para converter unidades imperiais em métricas, consulte a tabela de conversão na página 10.

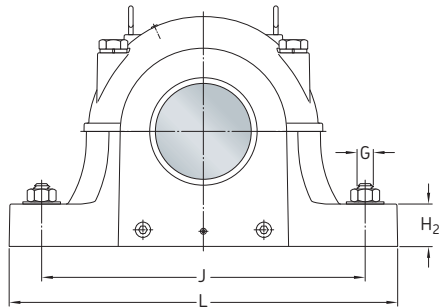
Diâmetro do eixo Padrão	Opcional ¹⁾	Caixa de mancal completa	Componentes Caixa de mancal	Rolamento ²⁾	Adaptador de monta- gem	Anel de estabiliza- ção ³⁾ (1 incluso)	Anel de labirinto (2 inclusos)	Massa
d_a								
in		-	-					lb
2 15/16	2 13/16, 2 7/8, 3	SDAF 22617	SDAF 617	22317 EK	SNW 117	SR 20-17	LER 59	84
3 7/16	3 5/16, 3 3/8, 3 1/2	SDAF 22520 SDAF 22620	SDAF 520 SDAF 620	22220 EK 22320 EK	SNW 20 SNW 120	SR 20-17 SR 24-20	LER 75 LER 75	96 164
3 15/16	3 13/16, 3 7/8, 4	SDAFS 22522 ⁴⁾ SDAF 22622	SDAFS 522 SDAF 622	22222 EK 22322 EK	SNW 22 SNW 122	SR 22-19 SR 0-22	LER 93 LER 93	105 178
4 3/16	4 1/16, 4 1/8, 4 1/4	SDAF 22524 SDAF 22624	SDAF 524 SDAF 624	22224 EK 22324 CCK/W33	SNW 24 SNW 124	SR 24-20 SR 0-24	LOR 113 LOR 113	125 272
4 7/16	4 5/16, 4 3/8, 4 1/2	SDAF 22526 SDAF 22626	SDAF 526 SDAF 626	22226 EK 22326 CCK/W33	SNW 26 SNW 126	SR 26-0 SR 0-26	LOR 117 LOR 117	199 340
4 15/16	4 13/16, 4 7/8, 5	SDAFS 22528 ⁴⁾	SDAFS 528	22228 CCK/W33	SNW 28	SR 28-0	LOR 122	220
5 3/16	5 1/8, 5 1/4	SDAF 22530	SDAF 530	22230 CCK/W33	SNW 30	SR 30-0	LOR 125	259
5 7/16	5 3/8, 5 1/2	SDAF 22532 SDAF 22632	SDAF 532 SDAF 632	22232 CCK/W33 22332 CCK/W33	SNW 32 SNW 132	SR 32-0 SR 38-32	LOR 130 LER 211	330 455
5 15/16	5 13/16, 5 7/8, 6	SDAF 22634	SDAF 634	22334 CCK/W33	SNW 134	SR 40-34	LER 215	530
6 7/16	6 5/16, 6 3/8, 6 1/2	SDAF 22536	SDAF 536	22236 CCK/W33	SNW 36	SR 36-30	LOR 148	403
6 7/16	6 5/16, 6 3/8, 6 1/2	SDAF 22636	SDAF 636	22336 CCK/W33	SNW 136	SR 0-36	LER 220	630
6 15/16	6 13/16, 6 7/8, 7	SDAF 22538 SDAF 22638	SDAF 538 SDAF 638	22238 CCK/W33 22338 CCK/W33	SNW 38 SNW 138	SR 38-32 SR 44-38	LER 224 LER 224	454 792
7 3/16	7 1/8, 7 1/4	SDAF 22540	SDAF 540	22240 CCK/W33	SNW 40	SR 40-34	LER 228	544
7 15/16	7 13/16, 7 7/8, 8	SDAF 22544	SDAF 544	22244 CCK/W33	SNW 44	SR 44-38	LER 236	795

1) Diâmetros de eixo opcionais exigem diferentes bucha de fixação e vedações.

2) Folga radial interna opcional (por exemplo, C3) disponível sob encomenda.

3) Para uma unidade livre, descarte o anel de estabilização incluído.

4) Disponível apenas em aço.



Caixa de mancal completa

Designação

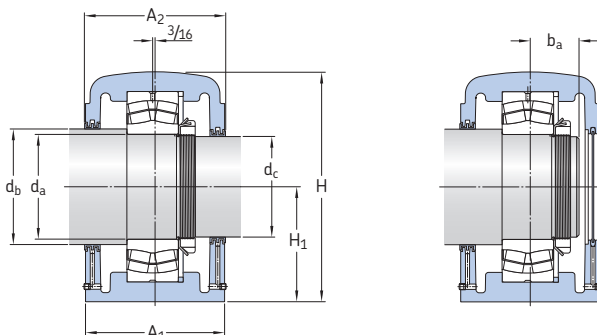
Dimensões

	A ₁	A ₂	b _a	H	H ₁	H ₂	J _{min.}	J _{máx.}	J ₁	L	G
–	in										
SDAF 22617	6	6 3/4	2 1/16	8 15/16	4 1/2	1 7/8	11 5/8	13 1/8	3 3/8	15 1/4	3/4
SDAF 22520	6	6 3/4	1 59/64	8 15/16	4 1/2	1 7/8	11 5/8	13 1/8	3 3/8	15 1/4	3/4
SDAF 22620	6 7/8	7 3/4	2 7/16	10 1/2	5 1/4	2 1/4	13 3/4	14 1/2	4 1/8	16 1/2	7/8
SDAFS 22522	6 3/4	7 1/4	2 1/8	9 7/8	4 15/16	2 1/8	12 5/8	14 1/2	4	16 1/2	7/8
SDAF 22622	7 1/2	8	2 5/8	11 7/8	6	2 3/8	14 5/8	16	4 1/2	18 3/8	1
SDAF 22524	6 7/8	7 3/8	2 9/32	10 1/2	5 1/4	2 1/4	13 1/4	14 1/2	4 1/8	16 1/2	7/8
SDAF 22624	7 7/8	8 3/8	2 13/16	12 9/16	6 5/16	2 1/2	17	18 1/4	4 3/4	21 1/4	1 1/8
SDAF 22526	7 1/2	8	2 15/32	11 7/8	6	2 3/8	14 5/8	16	4 1/2	18 3/8	1
SDAF 22626	8 1/4	8 3/4	3	13 7/16	6 11/16	2 1/2	17 3/8	19 1/4	5	22	1 1/8
SDAFS 22528	7 1/2	7 13/16	–	12 1/16	6	2 3/8	16	17 1/8	4 1/2	20 1/8	1 1/8
SDAF 22530	7 7/8	8 3/8	2 49/64	12 9/16	6 5/16	2 1/2	17	18 1/4	4 3/4	21 1/4	1 1/8
SDAF 22532	8 1/4	8 3/4	2 31/32	13 7/16	6 11/16	2 1/2	17 3/8	19 1/4	5	22	1 1/8
SDAF 22632	10	10 5/8	3 5/8	16	7 7/8	3	21 1/2	23 1/2	6 1/4	27 5/8	1 3/8
SDAF 22634	10 1/2	11 1/8	3 3/4	16 7/8	8 1/4	3 1/4	23	25	6 3/4	28 3/4	1 3/8
SDAF 22536	9 3/8	10	3 9/64	15 3/16	7 1/2	2 3/4	20 7/8	23 5/8	5 7/8	26 3/4	1 1/4
SDAF 22636	10 3/4	11 3/8	3 15/16	17 15/16	8 7/8	3 1/4	24 1/8	26 3/8	6 7/8	30 1/2	1 1/2
SDAF 22538	10	10 5/8	3 19/64	16	7 7/8	3	21 1/2	23 1/2	6 1/4	27 5/8	1 3/8
SDAF 22638	11 1/4	11 7/8	4 1/16	19	9 1/2	3 1/2	25 5/8	27 7/8	7 1/4	32	1 1/2
SDAF 22540	10 1/2	11 1/8	3 1/2	16 7/8	8 1/4	3 1/4	23	25	6 3/4	28 3/4	1 3/8
SDAF 22544	11 1/4	11 7/8	3 5/8	19	9 1/2	3 1/2	25 5/8	27 7/8	7 1/4	32	1 1/2

9.1

9.2 Caixas de mancal SDAF com rolamentos autocompensadores de rolos com furo cilíndrico das séries SDAF 222(00) e 223(00)

d_a 85 – 220 mm



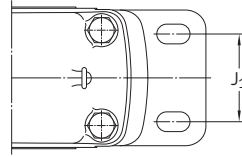
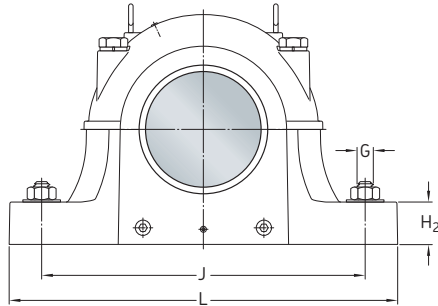
Unidades de medida
Neste capítulo, somente unidades imperiais são usadas. Para converter unidades imperiais em métricas, consulte a tabela de conversão na página 10.

Diâmetro do eixo			Caixa de mancal completa	Componentes		Anel de estabilização ²⁾ (1 incluso)	Vedação de labirinto		Porca de fixação	Arruela de trava	Massa
d_a	d_b	d_c		Caixa de mancal	Rolamento ¹⁾		Eixo d_b	Eixo d_c			
mm	in		-	-						lb	
85	3 15/16	3 3/16	SDAF 22317	SDAF 317	22317 E	SR 20-17	LER 93	LER 69	AN 17	W 17	83
100	4 1/2	3 13/16	SDAF 22220	SDAF 220	22220 E	SR 20-17	LER 205	LER 87	AN 20	W 20	80
			SDAF 22320	SDAF 320	22320 E	SR 24-20	LER 205	LER 87	AN 20	W 20	141
110	4 7/8	4 3/16	SDAFS 22222 ³⁾	SDAFS 222	22222 E	SR 22-19	LOR 121	LOR 113	AN 22	W 22	102
			SDAF 22322	SDAF 322	22322 E	SR 0-22	LOR 121	LOR 113	AN 22	W 22	172
120	5 5/16	4 9/16	SDAF 22224	SDAF 224	22224 E	SR 24-20	LOR 127	LOR 119	AN 24	W 24	118
			SDAF 22324	SDAF 324	22324 CC/W33	SR 0-24	LOR 127	LOR 119	AN 24	W 24	304
130	5 7/8	4 15/16	SDAF 22226	SDAF 226	22226 E	SR 26-0	LOR 136	LOR 122	AN 26	W 26	169
			SDAF 22326	SDAF 326	22326 CC/W33	SR 0-26	LOR 136	LOR 122	AN 26	W 26	330
140	6 1/4	5 5/16	SDAFS 22228 ³⁾	SDAFS 228	22228 CC/W33	SR 28-0	LOR 144	LOR 127	AN 28	W 28	175
			SDAF 22328	SDAF 328	22328 CC/W33	SR 0 28	LOR 144	LOR 127	AN 28	W 28	331
150	6 5/8	5 3/4	SDAF 22230	SDAF 230	22230 CC/W33	SR 30-0	LOR 151	LOR 134	AN 30	W 30	200
			SDAF 22330	SDAF 330	22330 CC/W33	SR 36-30	LOR 151	LOR 134	AN 30	W 30	466
160	7	6 1/16	SDAF 22232	SDAF 232	22232 CC/W33	SR 32-0	LOR 156	LOR 142	AN 32	W 32	264
			SDAF 22332	SDAF 332	22332 CC/W33	SR 38-32	LER 225	LER 217	AN 32	W 32	537
170	7 7/16	6 7/16	SDAF 22334	SDAF 334	22334 CC/W33	SR 40-34	LER 230	LER 220	AN 34	W 34	554
180	7 13/16	6 7/8	SDAF 22236	SDAF 236	22236 CC/W33	SR 36-30	LOR 165	LOR 154	AN 36	W 36	436
			SDAF 22336	SDAF 336	22336 CC/W33	SR 0-36	LER 234	LER 223	AN 36	W 36	623
190	8 3/8	7 1/4	SDAF 22238	SDAF 238	22238 CC/W33	SR 38-32	LER 240	LER 229	AN 38	W 38	510
			SDAF 22338	SDAF 338	22338 CC/W33	SR 44-38	LER 240	LER 229	AN 38	W 38	734
200	8 3/4	7 5/8	SDAF 22240	SDAF 240	22240 CC/W33	SR 40-34	LER 244	LER 233	AN 40	W 40	389
220	9 9/16	8 5/16	SDAF 22244	SDAF 244	22244 CC/W33	SR 44-38	LER 248	LER 239	N 44	W 44	787

1) Folga radial interna opcional (por exemplo, C3) disponível sob encomenda.

2) Para uma unidade livre, descarte o anel de estabilização incluído.

3) Disponível apenas em aço.



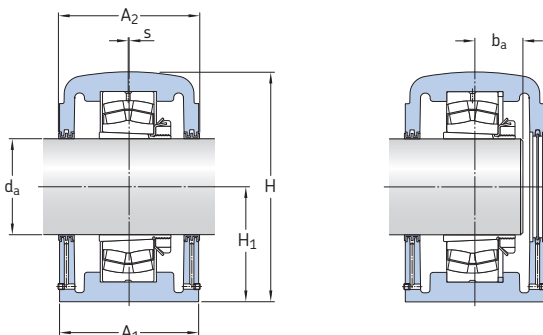
Caixa de mancal completa

Designação Dimensões

	A ₁	A ₂	b _a	H	H ₁	H ₂	J _{min.}	J _{máx.}	J ₁	L	G
–	in										
SDAF 22317	6	6 3/4	2 1/16	8 15/16	4 1/2	1 7/8	11 5/8	13 1/8	3 3/8	15 1/4	3/4
SDAF 22220	6	6 3/4	1 59/64	8 15/16	4 1/2	1 7/8	11 5/8	13 1/8	3 3/8	15 1/4	3/4
SDAF 22320	6 7/8	7 3/8	2 7/16	10 1/2	5 1/4	2 1/4	13 1/4	14 1/2	4 1/8	16 1/2	7/8
SDAFS 22222	6 3/4	7 1/4	2 1/8	9 7/8	4 15/16	2 1/8	12 5/8	14 1/2	4	16 1/2	7/8
SDAF 22322	7 1/2	8	2 5/8	11 7/8	6	2 3/8	14 5/8	16	4 1/2	18 3/8	1
SDAF 22224	6 7/8	7 3/8	2 9/32	10 1/2	5 1/4	2 1/4	13 1/4	14 1/2	4 1/8	16 1/2	7/8
SDAF 22324	7 7/8	8 3/8	2 13/16	12 9/16	6 5/16	2 1/2	17	18 1/4	4 3/4	21 1/4	1 1/8
SDAF 22226	7 1/2	8	2 15/32	11 7/8	6	2 3/8	14 5/8	16	4 1/2	18 3/8	1
SDAF 22326	8 1/4	8 3/4	3	13 7/16	6 11/16	2 1/2	17 3/8	19 1/4	5	22	1 1/8
SDAFS 22228	7 1/2	7 3/16	–	12 1/16	6	2 3/8	16	17 1/8	4 1/2	20 1/8	1
SDAF 22328	9	9 3/8	3 1/4	14 1/4	7 1/16	2 1/2	19 3/8	21 5/8	5 1/2	24 3/4	1 1/4
SDAF 22230	7 7/8	8 3/8	2 49/64	12 9/16	6 5/16	2 1/2	17	18 1/4	4 3/4	21 1/4	1 1/8
SDAF 22330	9 3/8	9 3/4	3 7/16	15 3/16	7 1/2	2 3/4	20 7/8	23 5/8	5 7/8	26 3/4	1 1/4
SDAF 22232	8 1/4	8 3/4	2 31/32	13 7/16	6 11/16	2 1/2	17 3/8	19 1/4	5	22	1 1/8
SDAF 22332	10	10 5/8	3 5/8	16	7 7/8	3	21 1/2	23 1/2	6 1/4	27 5/8	1 3/8
SDAF 22334	10 1/2	11 1/8	3 3/4	16 7/8	8 1/4	3 1/4	23	25	6 3/4	28 3/4	1 3/8
SDAF 22236	9 3/8	10	3 9/64	15 3/16	7 1/2	2 3/4	20 7/8	23 5/8	5 7/8	26 3/4	1 1/4
SDAF 22336	10 3/4	11 3/8	3 7/8	17 15/16	8 7/8	3 1/4	24 1/8	26 3/8	6 7/8	30 1/2	1 1/2
SDAF 22238	10	10 5/8	3 19/64	16	7 7/8	3	21 1/2	23 1/2	6 1/4	27 5/8	1 3/8
SDAF 22338	11 1/4	11 7/8	4 1/16	19	9 1/2	3 1/2	25 5/8	27 7/8	7 1/4	32	1 1/2
SDAF 22240	10 1/2	11 1/8	3 1/2	16 7/8	8 1/4	3 1/4	23	25	6 3/4	28 3/4	1 3/8
SDAF 22244	11 1/4	11 7/8	3 5/8	19	9 1/2	3 1/2	25 5/8	27 7/8	7 1/4	32	1 1/2

9.3 Caixas de mancal SDAF da linha ampliada com rolamentos autocompensadores de rolos em bucha de fixação das séries SDAF 230(00)KA, 231(00)KA, 232(00)KA

d_a 8 ¹⁵/₁₆ – 14 ¹⁵/₁₆ in



Unidades de medida
Neste capítulo, somente unidades imperiais são usadas. Para converter unidades imperiais em métricas, consulte a tabela de conversão na página 10.

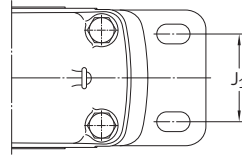
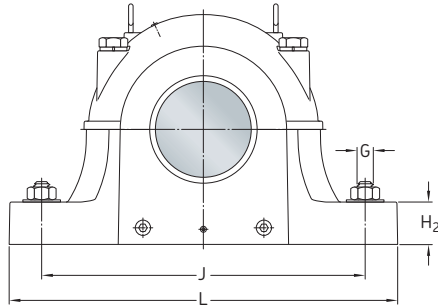
Diâmetro do eixo Padrão	Opcio-nal ¹⁾	Caixa de mancal completa	Componentes Caixa de mancal	Rolamento ²⁾	Adaptador de montagem	Anel de esta-bilização ³⁾ (2 obrig.)	Anel de labirinto (2 inclu-sos)
d_a							
in	-	-	-	-	-	-	-
8 ¹⁵ / ₁₆	9	SDAF 23248 KA x 8 ¹⁵ / ₁₆	SDAF 3248 KA x 8 ¹⁵ / ₁₆	23248 CACK/W33	SNP 148 x 8 ¹⁵ / ₁₆	36053-114	ERF 914
9 ⁷ / ₁₆	9 1/2	SDAF 23152 KA x 9 ⁷ / ₁₆ SDAF 23252 KA x 9 ⁷ / ₁₆	SDAF 3152 KA x 9 ⁷ / ₁₆ SDAF 3252 KA x 9 ⁷ / ₁₆	23152 CACK/W33 23252 CACK/W33	SNP 3152 x 9 ⁷ / ₁₆ SNP 152 x 9 ⁷ / ₁₆	36053-114 A 8968	ERF 891 ERF 891
10 ⁷ / ₁₆	10 1/2	SDAF 23156 KA x 10 ⁷ / ₁₆ SDAF 23256 KA x 10 ⁷ / ₁₆	SDAF 3156 KA x 10 ⁷ / ₁₆ SDAF 3256 KA x 10 ⁷ / ₁₆	23156 CACK/W33 23256 CACK/W33	SNP 3156 x 10 ⁷ / ₁₆ SNP 3256 x 10 ⁷ / ₁₆	A 8967 36053-157	ERF 973 ERF 973
10 ¹⁵ / ₁₆	11	SDAF 23060 KA x 10 ¹⁵ / ₁₆ SDAF 23160 KA x 10 ¹⁵ / ₁₆	SDAF 3060 KA x 10 ¹⁵ / ₁₆ SDAF 3160 KA x 10 ¹⁵ / ₁₆	23060 CACK/W33 23160 CACK/W33	SNP 3060 x 10 ¹⁵ / ₁₆ SNP 3160 x 10 ¹⁵ / ₁₆	A 8967 ⁴⁾ 36053-157	ERF 858 ERF 858
10 ¹⁵ / ₁₆	11	SDAF 23260 KA x 10 ¹⁵ / ₁₆	SDAF 3260 KA x 10 ¹⁵ / ₁₆	23260 CACK/W33	SNP 3260 x 10 ¹⁵ / ₁₆	36053-130	ERF 1002
11 ⁷ / ₁₆	11 1/2	SDAF 23064 KA x 11 ⁷ / ₁₆	SDAF 3064 KA x 11 ⁷ / ₁₆	23064 CCK/W33	SNP 3064 x 11 ⁷ / ₁₆	A 8968 ⁴⁾	ERF 861
11 ¹⁵ / ₁₆	12	SDAF 23064 KA x 11 ¹⁵ / ₁₆ SDAF 23164 KA x 11 ¹⁵ / ₁₆ SDAF 23264 KA x 11 ¹⁵ / ₁₆	SDAF 3064 KA x 11 ¹⁵ / ₁₆ SDAF 3164 KA x 11 ¹⁵ / ₁₆ SDAF 3264 KA x 11 ¹⁵ / ₁₆	23064 CCK/W33 23164 CACK/W33 23264 CACK/W33	SNP 3064 x 11 ¹⁵ / ₁₆ SNP 3164 x 11 ¹⁵ / ₁₆ SNP 3264 x 11 ¹⁵ / ₁₆	A 8968 ⁴⁾ A 8970 36053-137	ERF 859 ERF 900 ERF 900
12 ⁷ / ₁₆	12 1/2	SDAF 23068 KA x 12 ⁷ / ₁₆ SDAF 23168 KA x 12 ⁷ / ₁₆ SDAF 23268 KA x 12 ⁷ / ₁₆	SDAF 3068 KA x 12 ⁷ / ₁₆ SDAF 3168 KA x 12 ⁷ / ₁₆ SDAF 3268 KA x 12 ⁷ / ₁₆	23068 CACK/W33 23168 CACK/W33 23268 CACK/W33	SNP 3068 x 12 ⁷ / ₁₆ SNP 3168 x 12 ⁷ / ₁₆ SNP 3268 x 12 ⁷ / ₁₆	A 8969 ⁴⁾ 36053-137 36053-143	ERF 865 ERF 975 ERF 975
12 ¹⁵ / ₁₆	13	SDAF 23072 KA x 12 ¹⁵ / ₁₆	SDAF 3072 KA x 12 ¹⁵ / ₁₆	23072 CACK/W33	SNP 3072 x 12 ¹⁵ / ₁₆	A 8970 ⁴⁾	ERF 869
13 ⁷ / ₁₆	13 1/2	SDAF 23072 KA x 13 ⁷ / ₁₆ SDAF 23172 KA x 13 ⁷ / ₁₆ SDAF 23272 KA x 13 ⁷ / ₁₆	SDAF 3072 KA x 13 ⁷ / ₁₆ SDAF 3172 KA x 13 ⁷ / ₁₆ SDAF 3272 KA x 13 ⁷ / ₁₆	23072 CACK/W33 23172 CCK/W33 23272 CAK/W33	SNP 3072 x 13 ⁷ / ₁₆ SNP 3172 x 13 ⁷ / ₁₆ SNP 3272 x 13 ⁷ / ₁₆	A 8970 ⁴⁾ 36053-167 36053-150	ERF 872 ERF 872 ERF 979
13 ¹⁵ / ₁₆	14	SDAF 23076 KA x 13 ¹⁵ / ₁₆ SDAF 23176 KA x 13 ¹⁵ / ₁₆ SDAF 23276 KA x 13 ¹⁵ / ₁₆	SDAF 3076 KA x 13 ¹⁵ / ₁₆ SDAF 3176 KA x 13 ¹⁵ / ₁₆ SDAF 3276 KA x 13 ¹⁵ / ₁₆	23076 CACK/W33 23176 CAK/W33 23276 CAK/W33	SNP 3076 x 13 ¹⁵ / ₁₆ SNP 3176 x 13 ¹⁵ / ₁₆ SNP 3276 x 13 ¹⁵ / ₁₆	A 8971 ⁴⁾ 36053-143 36053-152	ERF 875 ERF 875 ERF 977
14 ¹⁵ / ₁₆	15	SDAF 23180 KA x 14 ¹⁵ / ₁₆ SDAF 23280 KA x 15	SDAF 3180 KA x 14 ¹⁵ / ₁₆ SDAF 3280 KA x 15	23180 CAK/W33 23280 CAK/W33	SNP 3180 x 14 ¹⁵ / ₁₆ SNP 3280 x 15	36053-150 36053-165	ERF 882 ERF 976

1) Requer diferentes bucha de fixação e vedações.

2) Folga radial interna opcional (por exemplo, C3) disponível sob encomenda.

3) Para uma unidade fixa, encomendar anéis de estabilização separadamente.

4) Apenas um anel de estabilização é necessário.



Caixa de mancal completa
Designação

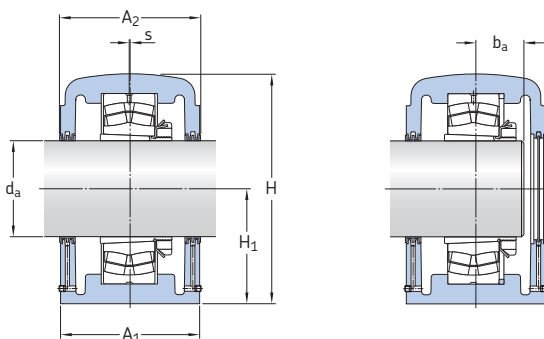
Dimensões

Massa

	A ₁	A ₂	S	b _a	H	H ₁	H ₂	J _{min.}	J _{max.}	J ₁	L	G	
	in												lb
SDAF 23248 KA x 8 ¹⁵ / ₁₆	13 ¹ / ₈	13 ³ / ₄	0	4 ⁷ / ₈	20 ⁷ / ₈	10 ¹ / ₄	3 ³ / ₄	29	30 ¹ / ₂	8 ³ / ₄	35	1 ⁵ / ₈	1 100
SDAF 23152 KA x 9 ⁷ / ₁₆	13 ¹ / ₈	13 ³ / ₄	0	4 ⁵ / ₈	20 ⁷ / ₈	10 ¹ / ₄	3 ³ / ₄	29	30 ¹ / ₂	8 ³ / ₄	35	1 ⁵ / ₈	1 050
SDAF 23252 KA x 9 ⁷ / ₁₆	14 ³ / ₄	15 ¹ / ₂	0	5 ⁷ / ₃₂	23 ⁷ / ₁₆	12	4	32 ³ / ₄	33 ¹ / ₂	38 ¹ / ₄	1 ⁵ / ₈	1 350	
SDAF 23156 KA x 10 ⁷ / ₁₆	14 ³ / ₄	15 ¹ / ₂	0	4 ²⁵ / ₃₂	23 ⁷ / ₁₆	12	4	32 ³ / ₄	33 ¹ / ₂	9	38 ¹ / ₄	1 ⁵ / ₈	1 250
SDAF 23256 KA x 10 ⁷ / ₁₆	14 ³ / ₄	15 ¹ / ₂	0	5 ¹¹ / ₃₂	23 ⁷ / ₁₆	12	4	32 ³ / ₄	33 ¹ / ₂	9	38 ¹ / ₄	1 ⁵ / ₈	1 400
SDAF 23060 KA x 10 ¹⁵ / ₁₆	14 ³ / ₄	15 ¹ / ₂	³ / ₁₆	4 ¹¹ / ₃₂	23 ⁷ / ₁₆	12	3 ³ / ₈	32 ³ / ₄	33 ¹ / ₂	9	38 ¹ / ₄	1 ⁵ / ₈	1 200
SDAF 23160 KA x 10 ¹⁵ / ₁₆	14 ³ / ₄	15 ¹ / ₂	0	5 ¹ / ₈	23 ⁷ / ₁₆	12	4	32 ³ / ₄	33 ¹ / ₂	9	38 ¹ / ₄	1 ⁵ / ₈	1 350
SDAF 23260 KA x 10 ¹⁵ / ₁₆	15 ³ / ₄	16 ³ / ₄	0	5 ³ / ₄	25 ³ / ₄	12 ¹³ / ₁₆	4 ¹ / ₂	35	36 ¹ / ₂	10 ¹ / ₂	41 ³ / ₄	1 ⁷ / ₈	1 900
SDAF 23064 KA x 11 ⁷ / ₁₆	14 ³ / ₄	15 ¹ / ₂	³ / ₁₆	4 ¹ / ₂	23 ⁷ / ₁₆	12	3 ³ / ₈	32 ³ / ₄	33 ¹ / ₂	9	38 ¹ / ₄	1 ⁵ / ₈	1 300
SDAF 23064 KA x 11 ¹⁵ / ₁₆	14 ³ / ₄	15 ¹ / ₂	³ / ₁₆	4 ¹ / ₂	23 ⁷ / ₁₆	12	3 ³ / ₈	32 ³ / ₄	33 ¹ / ₂	9	38 ¹ / ₄	1 ⁵ / ₈	1 250
SDAF 23164 KA x 11 ¹⁵ / ₁₆	15 ³ / ₄	16 ³ / ₄	0	5 ¹⁷ / ₃₂	25 ³ / ₄	12 ¹³ / ₁₆	4 ¹ / ₂	35	36 ¹ / ₂	10 ¹ / ₂	41 ³ / ₄	1 ⁷ / ₈	1 850
SDAF 23264 KA x 11 ¹⁵ / ₁₆	17 ³ / ₄	18 ³ / ₄	0	6 ⁵ / ₃₂	27 ⁷ / ₈	14	5	36 ³ / ₄	38 ¹ / ₄	10 ³ / ₄	43 ³ / ₄	2	2 500
SDAF 23068 KA x 12 ⁷ / ₁₆	15 ¹ / ₄	15 ³ / ₄	³ / ₁₆	4 ⁷ / ₈	24	11 ¹³ / ₁₆	4 ³ / ₁₆	32	33 ¹ / ₂	10	39	1 ⁷ / ₈	1 550
SDAF 23168 KA x 12 ⁷ / ₁₆	17 ³ / ₄	18 ³ / ₄	0	5 ²⁹ / ₃₂	27 ⁷ / ₈	14	5	36 ³ / ₄	38 ¹ / ₄	10 ³ / ₄	43 ³ / ₄	2	2 450
SDAF 23268 KA x 12 ⁷ / ₁₆	17 ⁷ / ₈	17 ⁵ / ₈	0	6 ¹⁹ / ₃₂	28 ⁷ / ₈	14 ¹ / ₂	5 ¹ / ₄	39 ¹ / ₄	40 ³ / ₄	11	46	2	2 650
SDAF 23072 KA x 12 ¹⁵ / ₁₆	15 ³ / ₄	16 ³ / ₄	³ / ₁₆	4 ⁷ / ₈	25 ³ / ₄	12 ¹³ / ₁₆	4 ¹ / ₂	35	36 ¹ / ₂	10 ¹ / ₂	41 ³ / ₄	1 ⁷ / ₈	1 650
SDAF 23072 KA x 13 ⁷ / ₁₆	15 ³ / ₄	16 ³ / ₄	³ / ₁₆	4 ⁷ / ₈	25 ³ / ₄	12 ¹³ / ₁₆	4 ¹ / ₂	35	36 ¹ / ₂	10 ¹ / ₂	41 ³ / ₄	1 ⁷ / ₈	1 600
SDAF 23172 KA x 13 ⁷ / ₁₆	17 ¹ / ₈	17 ⁵ / ₈	0	5 ³¹ / ₃₂	28 ⁷ / ₈	14 ¹ / ₂	5 ¹ / ₄	39 ¹ / ₄	40 ³ / ₄	11	46	2	2 500
SDAF 23272 KA x 13 ⁷ / ₁₆	18 ³ / ₄	19 ¹ / ₄	0	6 ³ / ₄	30 ¹ / ₂	15 ¹ / ₂	5 ¹ / ₂	41 ³ / ₄	43 ¹ / ₂	12 ¹ / ₄	48 ³ / ₄	2 ¹ / ₄	2 950
SDAF 23076 KA x 13 ¹⁵ / ₁₆	15 ³ / ₄	16 ³ / ₄	³ / ₁₆	5 ¹ / ₈	25 ³ / ₄	12 ¹³ / ₁₆	4 ¹ / ₂	35	36 ¹ / ₂	10 ¹ / ₂	41 ³ / ₄	1 ⁷ / ₈	1 700
SDAF 23176 KA x 13 ¹⁵ / ₁₆	17 ¹ / ₈	17 ⁵ / ₈	0	6 ¹ / ₈	28 ⁷ / ₈	14 ¹ / ₂	5 ¹ / ₄	39 ¹ / ₄	40 ³ / ₄	11	46	2	2 500
SDAF 23276 KA x 13 ¹⁵ / ₁₆	18 ³ / ₄	19 ¹ / ₄	0	7 ¹ / ₃₂	30 ¹ / ₂	15 ¹ / ₂	5 ¹ / ₂	41 ³ / ₄	43 ¹ / ₂	12 ¹ / ₄	48 ³ / ₄	2 ¹ / ₄	3 050
SDAF 23180 KA x 15	18 ³ / ₄	19 ¹ / ₄	0	6 ¹³ / ₃₂	30 ¹ / ₂	15 ¹ / ₂	5 ¹ / ₂	41 ³ / ₄	43 ¹ / ₂	12 ¹ / ₄	48 ³ / ₄	2 ¹ / ₄	2 800
SDAF 23280 KA x 15	21	21 ³ / ₄	0	7 ¹ / ₂	33 ³ / ₄	17	5 ¹ / ₂	44 ³ / ₈	46 ³ / ₈	14 ¹ / ₂	52	2 ¹ / ₄	4 500

9.3 Caixas de mancal SDAF da linha ampliada com rolamentos autocompensadores de rolos em bucha de fixação das séries SDAF 230(00)KA, 231(00)KA, 232(00)KA

d_a 15 – 19 1/2 in



Unidades de medida
Neste capítulo, somente unidades imperiais são usadas. Para converter unidades imperiais em métricas, consulte a tabela de conversão na página 10.

Diâmetro do eixo Padrão	Opcional ¹⁾	Caixa de mancal completa	Componentes Caixa de mancal	Rolamento ²⁾	Adaptador de montagem	Anel de estabilização ³⁾ (2 obrig.)	Anel de labirinto (2 inclusos)
d_a							
in	-	-	-	-	-	-	-
15	14 15/16	SDAF 23080 KA x 15	SDAF 3080 KA x 15	23080 CACK/W33	SNP 3080 x 15	36053-153 ⁴⁾	ERF 847
15 3/4	- ⁵⁾	SDAF 23084 KA x 15 3/4	SDAF 3084 KA x 15 3/4	23084 CAK/W33	SNP 3084 x 15 3/4	36053-143 ⁴⁾	ERF 969
		SDAF 23184 KA x 15 3/4	SDAF 3184 KA x 15 3/4	23184 CAK/W33	SNP 3184 x 15 3/4	36053-160	ERF 907
		SDAF 23284 KA x 15 3/4	SDAF 3284 KA x 15 3/4	23284 CAK/W33	SNP 3284 x 15 3/4	36053-154	ERF 907
16 1/2	- ⁵⁾	SDAF 23088 KA x 16 1/2	SDAF 3088 KA x 16 1/2	23088 CAK/W33	SNP 3088 x 16 1/2	36053-150 ⁴⁾	ERF 958
		SDAF 23188 KA x 16 1/2	SDAF 3188 KA x 16 1/2	23188 CAK/W33	SNP 3188 x 16 1/2	36053-165	ERF 958
		SDAF 23288 KA x 16 1/2	SDAF 3288 KA x 16 1/2	23288 CAK/W33	SNP 3288 x 16 1/2	36053-159	ERF 958
17	- ⁵⁾	SDAF 23092 KA x 17	SDAF 3092 KA x 17	23092 CAK/W33	SNP 3092 x 17	36053-152 ⁴⁾	ERF 838
		SDAF 23192 KA x 17	SDAF 3192 KA x 17	23192 CAK/W33	SNP 3192 x 17	36053-154	ERF 838
18	- ⁵⁾	SDAF 23096 KA x 18	SDAF 3096 KA x 18	23096 CAK/W33	SNP 3096 x 18	36053-200 ⁴⁾	ERF 888
		SDAF 23196 KA x 18	SDAF 3196 KA x 18	23196 CAK/W33	SNP 3196 x 18	36053-159	ERF 888
18 1/2	- ⁵⁾	SDAF 230/500 KA x 18 1/2	SDAF 30/500 KA x 18 1/2	230/500 CAK/W33	SNP 30/500 x 18 1/2	36053-165 ⁴⁾	ERF 978
19 1/2	- ⁵⁾	SDAF 230/530 KA x 19 1/2	SDAF 30/530 KA x 19 1/2	230/530 CAK/W33	SNP 30/530 x 19 1/2	36053-166 ⁴⁾	ERF 926

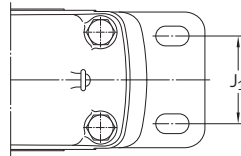
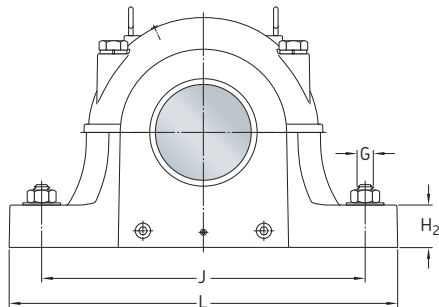
1) Requer diferentes bucha de fixação e vedações.

2) Folga radial interna opcional (por exemplo, C3) disponível sob encomenda.

3) Para uma unidade fixa, encomendar anéis de estabilização separadamente.

4) Apenas um anel de estabilização é necessário.

5) Tamanhos de eixo opcionais estão disponíveis sob encomenda.



Caixa de mancal completa
Designação

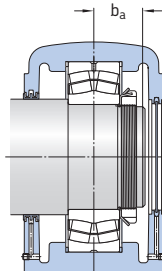
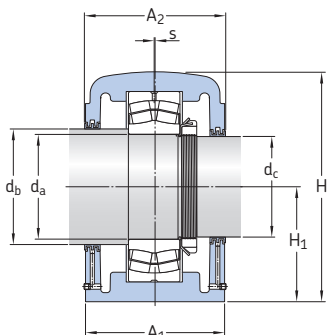
Dimensões

Massa

Designação	Dimensões											Massa	
	A ₁	A ₂	S	b _a	H	H ₁	H ₂	J _{min.}	J _{máx.}	J ₁	L		G
-	in											lb	
SDAF 23080 KA x 15	17 1/8	17 5/8	3/16	5 17/32	29	14 1/2	5 1/4	39 1/4	40 3/4	11	46	2	2 300
SDAF 23084 KA x 15 3/4	17 1/8	17 5/8	3/16	5 9/16	29	14 1/2	5 1/4	39 1/4	40 3/4	11	46	2	2 300
SDAF 23184 KA x 15 3/4	21	21 3/4	0	6 7/8	33 3/4	17	5 1/2	44 3/8	46 1/8	14 1/2	53	2 1/4	4 300
SDAF 23284 KA x 15 3/4	21 5/8	22 1/4	0	7 13/16	35 3/4	18	5 3/4	47 1/8	48 7/8	15	54 1/4	2 1/2	5 000
SDAF 23088 KA x 16 1/2	18 3/4	19 1/4	3/16	5 3/4	30 1/2	15 1/2	5 1/2	41 3/4	43 1/2	12 1/4	48 3/4	2 1/4	2 550
SDAF 23188 KA x 16 1/2	21	21 3/4	0	7 7/32	33 3/4	17	5 1/2	44 3/8	46 1/8	14 1/2	53	2 1/4	4 300
SDAF 23288 KA x 16 1/2	21 5/8	22 1/4	0	8 9/32	35 3/4	18	5 3/4	47 1/8	48 7/8	15	54 1/4	2 1/2	5 050
SDAF 23092 KA x 17	18 3/4	19 1/4	3/16	5 7/8	30 1/2	15 1/2	5 1/2	41 3/4	43 1/2	12 1/4	48 3/4	2 1/4	2 850
SDAF 23192 KA x 17	21 5/8	22 1/4	0	7 1/2	35 3/4	18	5 3/4	47 1/8	48 7/8	15	54 1/4	2 1/2	5 000
SDAF 23096 KA x 18	21	21 3/4	3/16	5 29/32	33 3/4	17	5 1/2	44 3/8	46 1/8	14 1/2	53	2 1/4	4 250
SDAF 23196 KA x 18	21 5/8	22 1/4	0	7 23/32	35 3/4	18	5 3/4	47 1/8	48 7/8	15	54 1/4	2 1/2	5 300
SDAF 230/500 KA x 18 1/2	21	21 3/4	3/16	6 1/2	33 3/4	17	5 1/2	44 3/8	46 1/8	14 1/2	53	2 1/4	4 350
SDAF 230/530 KA x 19 1/2	21 5/8	22 1/4	3/16	6 27/32	35 3/4	18	5 3/4	47 1/8	48 7/8	15	54 1/4	2 1/2	5 200

9.4 Caixas de mancal da linha ampliada com rolamentos autocompensadores de rolos com furo cilíndrico das séries SDAF 230(00), 231(00) e 232(00)

d_a 240 – 420 mm



Unidades de medida

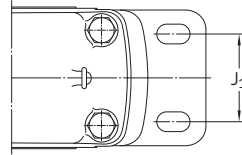
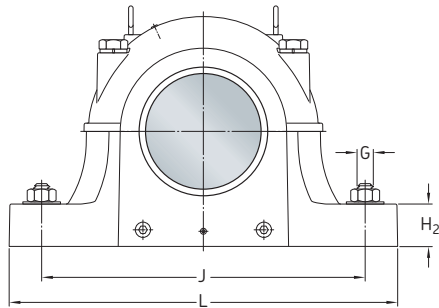
Neste capítulo, somente unidades imperiais são usadas. Para converter unidades imperiais em métricas, consulte a tabela de conversão na página 10.

Diâmetro do eixo			Caixa de mancal completa	Componentes Caixa de mancal	Rolamento ¹⁾	Anel de estabilização ²⁾ (2 obrig.)	Vedação de labirinto		Porca de fixação	Arruela de trava	Massa
d_a	d_b	d_c					Eixo d_b	Eixo d_c			
mm	in		-	-							lb
240	10 1/2	9 3/16	SDAF 23248	SDAF 3248	23248 CAC/W33	36053-114	ERF 840	ERF 923	N 048	PL 48	1 100
260	11 1/2	9 15/16	SDAF 23152	SDAF 3152	23152 CAC/W33	36053-114	ERF 832	ERF 845	N 052	PL 52	1 050
	11 3/2	9 15/16	SDAF 23252	SDAF 3252	23252 CAC/W33	A 8968	ERF 832	ERF 845	N 052	PL 52	1 350
280	12 1/2	10 3/4	SDAF 23156	SDAF 3156	23156 CAC/W33	A 8967	ERF 866	ERF 826	N 056	PL 56	1 250
	12 1/2	10 3/4	SDAF 23256	SDAF 3256	23256 CAC/W33	36053-157	ERF 866	ERF 826	N 056	PL 56	1 400
300	13	11 1/2	SDAF 23060	SDAF 3060	23060 CAC/W33	A 8967 ³⁾	ERF 824	ERF 832	N 060	PL 60	1 200
	13	11 1/2	SDAF 23160	SDAF 3160	23160 CAC/W33	36053-157	ERF 846	ERF 856	N 060	PL 60	1 350
	13	11 1/2	SDAF 23260	SDAF 3260	23260 CAC/W33	36053-130	ERF 846	ERF 856	N 060	PL 60	1 900
320	13 3/4	12 1/4	SDAF 23064	SDAF 3064	23064 CC/W33	A 8968 ³⁾	ERF 943	ERF 804	N 064	PL 64	1 300
	14	12 1/4	SDAF 23164	SDAF 3164	23164 CAC/W33	A 8970	ERF 876	ERF 983	N 064	PL 64	1 850
	14	12 1/4	SDAF 23264	SDAF 3264	23264 CA/W33	36053-137	ERF 876	ERF 983	N 064	PL 64	2 500
340	15	13	SDAF 23068	SDAF 3068	23068 CAC/W33	A 8969 ³⁾	ERF 806	ERF 824	N 068	PL 68	1 550
	15	13	SDAF 23168	SDAF 3168	23168 CAC/W33	36053-137	ERF 847	ERF 846	N 068	PL 68	2 450
	15	13	SDAF 23268	SDAF 3268	23268 CA/W33	36053-143	ERF 847	ERF 846	N 068	PL 68	2 650
360	15 3/4	13 3/4	SDAF 23072	SDAF 3072	23072 CAC/W33	A 8970 ³⁾	ERF 969	ERF 874	N 072	PL 72	1 650
	16	13 3/4	SDAF 23172	SDAF 3172	23172 CC/W33	36053-167	ERF 809	ERF 874	N 072	PL 72	2 500
	16	13 3/4	SDAF 23272	SDAF 3272	23272 CA/W33	36053-150	ERF 965	ERF 981	N 072	PL 72	2 950
380	16 3/4	14 1/2	SDAF 23076	SDAF 3076	23076 CAC/W33	A 8971 ³⁾	ERF 822	ERF 950	N 076	PL 76	1 700
	17	14 1/2	SDAF 23176	SDAF 3176	23176 CA/W33	36053-143	ERF 811	ERF 950	N 076	PL 76	2 500
	17	14 1/2	SDAF 23276	SDAF 3276	23276 CA/W33	36053-152	ERF 838	ERF 984	N 076	PL 76	3 050
400	17 1/2	15 3/8	SDAF 23080	SDAF 3080	23080 CAC/W33	36053-153 ³⁾	ERF 999	ERF 942	N 080	PL 80	2 300
	17 1/2	15 1/4	SDAF 23180	SDAF 3180	23180 CA/W33	36053-150	ERF 967	ERF 895	N 080	PL 80	2 800
	17 1/2	15 1/4	SDAF 23280	SDAF 3280	23280 CA/W33	36053-165	ERF 967	ERF 895	N 080	PL 80	4 500
420	18	16	SDAF 23084	SDAF 3084	23084 CA/W33	36053-143 ³⁾	ERF 812	ERF 809	N 084	PL 84	2 300
	18 1/2	15 3/4	SDAF 23184	SDAF 3184	23184 CA/W33	36053-160	ERF 978	ERF 907	N 084	PL 84	4 300
	18 1/2	15 3/4	SDAF 23284	SDAF 3284	23284 CA/W33	36053-154	ERF 978	ERF 907	N 084	PL 84	5 000

¹⁾ Folga radial interna opcional (por exemplo, C3) disponível sob encomenda.

²⁾ Para uma unidade fixa, encomendar anéis de estabilização separadamente.

³⁾ Apenas um anel de estabilização é necessário.

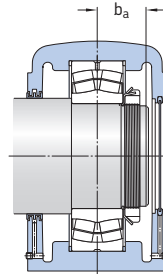
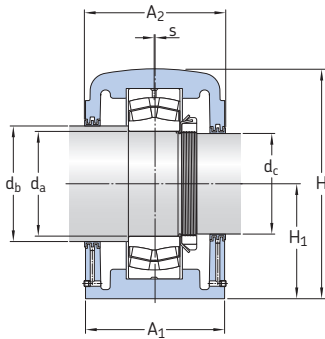


Caixa de mancal completa

Designação	Dimensões											
	A ₁	A ₂	S	b _a	H	H ₁	H ₂	J _{min.}	J _{máx.}	J ₁	L	G
–	in											
SDAF 23248	13 3/8	13 3/4		4 7/8	20 7/8	10 1/4	3 3/4	29	30 1/2	8 3/4	35	1 5/8
SDAF 23152	13 3/8	13 3/4		4 5/8	20 7/8	10 1/4	3 3/4	29	30 1/2	8 3/4	35	1 5/8
SDAF 23252	14 3/4	15 1/2		5 7/32	23 7/16	12	4	32 3/4	33 1/2	9	38 1/4	1 5/8
SDAF 23156	14 3/4	15 1/2		4 25/32	23 7/16	12	4	32 3/4	33 1/2	9	38 1/4	1 5/8
SDAF 23256	14 3/4	15 1/2		5 11/32	23 7/16	12	4	32 3/4	33 1/2	9	38 1/4	1 5/8
SDAF 23060	14 3/4	15 1/2	3/16	4 11/32	23 7/16	12	4	32 3/4	33 1/2		38 1/4	1 5/8
SDAF 23160	14 3/4	15 1/2		5 1/8	23 7/16	12	4	32 3/4	33 1/2	9	38 1/4	1 5/8
SDAF 23260	15 3/4	16 3/4		5 3/4	25 3/4	12 13/16		35	36 1/2	10 1/2	41 3/4	1 7/8
SDAF 23064	14 3/4	15 1/2	3/16	4 1/2	23 7/16	12	4	32 3/4	33 1/2		38 1/4	1 5/8
SDAF 23164	15 3/4	16 3/4		5 17/32	25 3/4	12 13/16	4 1/2	35	36 1/2	10 1/2	41 3/4	1 7/8
SDAF 23264	17 3/4	18 3/4		6 5/32	27 7/8	14	5	36 3/4	38 1/4	10 3/4	43 3/4	2
SDAF 23068	15 1/4	15 3/4	3/16	4 7/8	24	12	4 3/16	32	33 1/2	10	39	1 7/8
SDAF 23168	17 3/4	18 3/4		5 29/32	27 7/8	14	5	36 3/4	38 1/4	10 3/4	43 3/4	2
SDAF 23268	17 3/8	17 5/8		6 19/32	28 7/8	14 1/2	5 1/4	39 1/4	40 3/4	11	46	2
SDAF 23072	15 3/4	16 3/4	3/16	4 7/8	25 3/4	12 13/16	4 1/2	35	36 1/2	10 1/2	41 3/4	1 7/8
SDAF 23172	17 1/8	17 5/8		5 31/32	28 7/8	14 1/2	5 1/4	39 1/4	40 3/4	11	46	2
SDAF 23272	18 3/4	19 1/4		6 3/4	30 1/2	15 1/2	5 1/2	41 3/4	43 1/2	12 1/4	48 3/4	2 1/4
SDAF 23076	15 3/4	16 3/4	3/16	5 1/8	25 3/4	12 13/16	4 1/2	35	36 1/2	10 1/2	41 3/4	1 7/8
SDAF 23176	17 1/8	17 5/8		6 1/8	28 7/8	14 1/2	5 1/4	39 1/4	40 3/4	11	46	2
SDAF 23276	18 3/4	19 1/4		7 1/32	30 1/2	15 1/2	5 1/2	41 3/4	43 1/2	12 1/4	48 3/4	2 1/4
SDAF 23080	17 1/8	17 5/8	3/16	5 17/32	28 7/8	14 1/2	5 1/4	39 1/4	40 3/4	11	46	2
SDAF 23180	18 3/4	19 1/4		6 13/32	30 1/2	15 1/2	5 1/2	41 3/4	43 1/2	12 1/4	48 3/4	2 1/4
SDAF 23280	21	21 3/4		7 1/2	33 3/4	17	5 1/2	44 3/8	46 3/8	14 1/2	53	2 1/4
SDAF 23084	17 1/8	17 5/8	3/16	5 9/16	29	14 1/2	5 1/4	39 1/4	40 3/4	11	46	2
SDAF 23184	21	21 3/4		6 7/8	33 3/4	17	5 1/2	44 3/8	46 3/8	14 1/2	53	2 1/4
SDAF 23284	21 5/8	22 1/4		7 13/16	35 3/4	18	5 3/4	47 1/8	48 7/8	15	54 1/4	2 1/2

9.4 Caixas de mancal da linha ampliada com rolamentos autocompensadores de rolos com furo cilíndrico das séries SDAF 230(00), 231(00) e 232(00)

d_a 440 – 530 mm

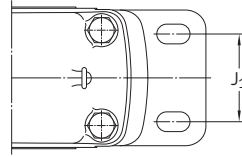
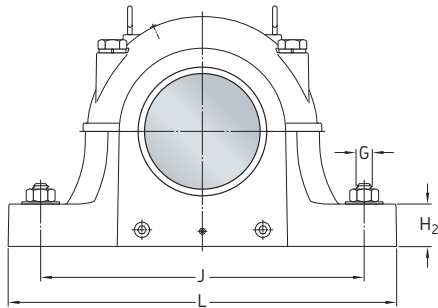


Unidades de medida
Neste capítulo, somente unidades imperiais são usadas. Para converter unidades imperiais em métricas, consulte a tabela de conversão na página 10.

Diâmetro do eixo			Caixa de mancal completa	Componentes Caixa de mancal	Rolamento ¹⁾	Anel de estabilização ²⁾ (2 obrig.)	Vedação de labirinto		Porca de fixação	Arruela de trava	Massa
d_a	d_b	d_c					Eixo d_b	Eixo d_c			
mm	in		–	–							lb
440	19 1/2	17	SDAF 23088	SDAF 3088	23088 CA/W33	36053-150	ERF 926	ERF 838	N 088	PL 88	2 550
	19 1/2	17	SDAF 23188	SDAF 3188	23188 CA/W33	36053-165	ERF 926	ERF 838	N 088	PL 88	4 300
	19 1/2	17	SDAF 23288	SDAF 3288	23288 CA/W33	36053-159	ERF 926	ERF 838	N 088	PL 88	5 050
460	20	17 3/4	SDAF 23092	SDAF 3092	23092 CA/W33	36053-152	ERF 808	ERF 906	N 092	PL 92	2 850
	20	17 3/4	SDAF 23192	SDAF 3192	23192 CA/W33	36053-154	ERF 808	ERF 906	N 092	PL 92	5 000
480	21	18 1/2	SDAF 23096	SDAF 3096	23096 CA/W33	36053-200	ERF 933	ERF 978	N 096	PL 96	4 250
	21	18 1/2	SDAF 23196	SDAF 3196	23196 CA/W33	36053-159	ERF 933	ERF 978	N 096	PL 96	5 300
500	21	19	SDAF 230/500	SDAF 30/500	230/500 CA/W33	36053-165	ERF 933	ERF 922	N 500	PL 500	4 350
530	22 1/2	20 3/8	SDAF 230/530	SDAF 30/530	230/530 CA/W33	36053-166	ERF 997	ERF 998	N 530	PL 530	5 200

¹⁾ Folga radial interna opcional (por exemplo, C3) disponível sob encomenda.

²⁾ Para uma unidade fixa, encomendar anéis de estabilização separadamente.

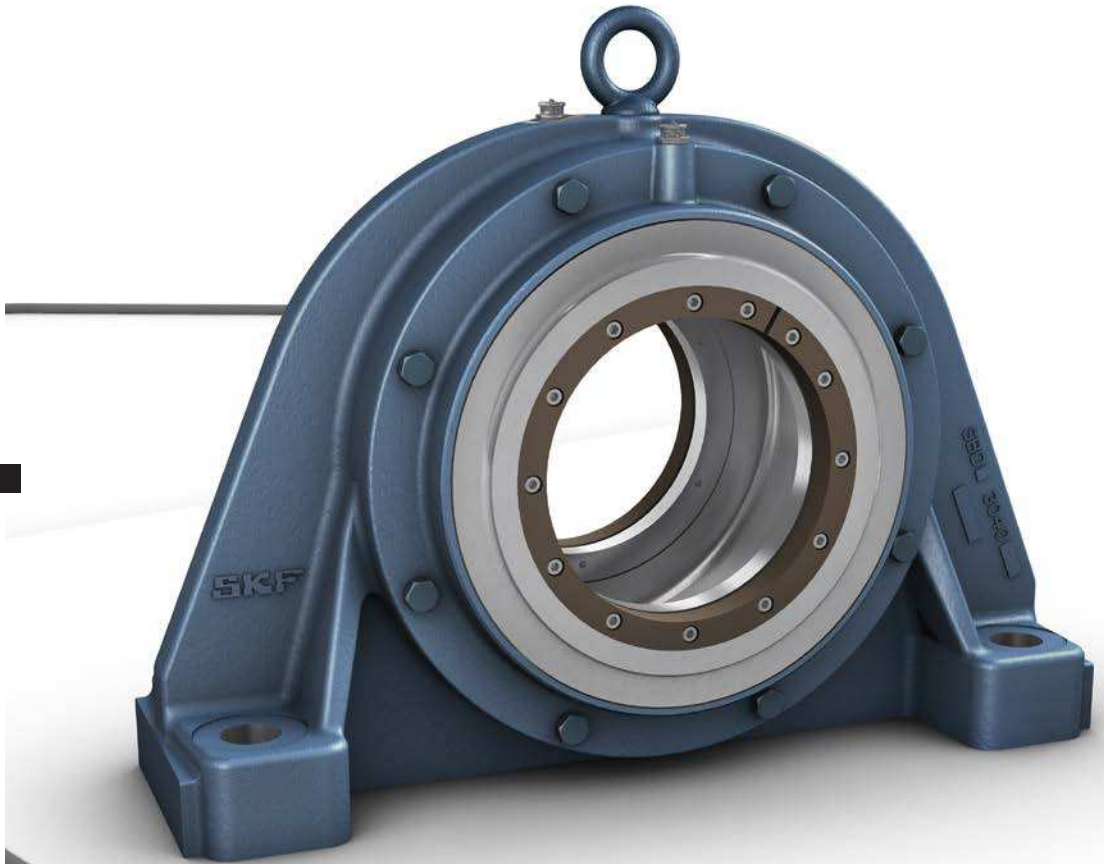


Caixa de mancal completa

Designação

Dimensões

	A ₁	A ₂	S	b _a	H	H ₁	H ₂	J _{min.}	J _{máx.}	J ₁	L	G
-	in											
SDAF 23088	18 3/4	19 1/4		5 3/4	30 1/2	15 1/2	5 1/2	41 3/4	43 1/2	12 1/4	48 3/4	2 1/4
SDAF 23188	21	21 3/4		7 7/32	33 3/4	17	5 1/2	44 3/8	46 1/8	14 1/2	53	2 1/4
SDAF 23288	21 5/8	22 1/4		8 9/32	35 3/4	18	5 3/4	47 1/8	48 7/8	15	54 1/4	2 1/2
SDAF 23092	18 3/4	19 1/4		5 7/8	30 1/2	15 1/2	5 1/2	41 3/4	43 1/2	12 1/4	48 3/4	2 1/4
SDAF 23192	21 5/8	22 1/4		7 1/2	35 3/4	18	5 3/4	47 1/8	48 7/8	15	54 1/4	2 1/2
SDAF 23096	21	21 3/4		5 29/32	33 3/4	17	5 1/2	44 3/8	46 1/8	14 1/2	53	2 1/4
SDAF 23196	21 5/8	22 1/4		7 21/32	35 3/4	18	5 3/4	47 1/8	48 7/8	15	54 1/4	2 1/2
SDAF 230/500	21	21 3/4		6 1/2	33 3/4	17	5 1/2	44 3/8	46 1/8	14 1/2	53	2 1/4
SDAF 230/530	21 5/8	22 1/4		6 27/32	35 3/4	18	5 3/4	47 1/8	48 7/8	15	54 1/4	2 1/2



Caixas de mancal inteiriças e caixas de mancal compensadoras das séries SBD e THD

Tipos de rolamento

- Rolamentos autocompensadores de rolos
- Rolamentos de rolos toroidais CARB (opcional)

Série de dimensões de rolamento

- 22, 30, 31, 32

Faixa de diâmetro do eixo

- De 60 a 420 mm (SBD)
- De 50 a 400 mm (THD)

Combinações típicas de eixo e rolamento

- Eixo liso com rolamento em uma bucha de fixação (SBD e THD)
- Eixo escalonado com rolamento em uma bucha de fixação (SBD)
- Eixo escalonado com rolamento em um assento cilíndrico (SBD)
- Eixo multiescalonado com rolamento em um assento cilíndrico (SBD)

Vedações

- Labirinto
- Trabalho pesado (opcional)

Lubrificação

- Graxa

Materiais

- Ferro fundido nodular
- Aço fundido (opcional)
- Ferro fundido cinzento (opcional)

Montagem

- Montagem com quatro parafusos (SBD)

Conformidade com as normas

- Não padronizado

As caixas de mancal SBD e as caixas de mancal compensadoras THD são caixas de mancal inteiriças projetadas para suportar cargas pesadas que atuam em diferentes direções. Esses tipos de cargas são encontrados normalmente em transportadores, esteiras de roletes e britadores. Arranjos de rolamentos altamente confiáveis podem ser projetados, usando-se caixas de mancal SBD ou THD juntamente com rolamentos SKF Explorer. Em esteiras transportadoras, geralmente são usados juntos as caixas de mancal SBD e THD.

Caixas de mancal inteiriças e caixas de mancal compensadoras das séries SBD e THD

Designações	487	Tabelas de produtos	
Design padrão de caixa de mancal	488	10.1 Caixas de mancal SBD para rolamentos em uma bucha de fixação e um eixo liso	502
Características e benefícios	489	10.2 Caixas de mancal SBD para rolamentos em uma bucha de fixação e um eixo escalonado.	508
Material da caixa de mancal	489	10.3 Caixas de mancal SBD para rolamentos em um assento cilíndrico e um eixo escalonado	514
Pintura, proteção contra corrosão	489	10.4 Caixas de mancal SBD para rolamentos em um assento cilíndrico e um eixo multiescalonado.	520
Padrões de dimensões.	489	10.5 Caixas de mancal compensadoras THD para rolamentos em uma bucha de fixação e um eixo liso	526
Variantes de caixas de mancal	490		
Soluções de vedação	490		
Vedações-padrão	490		
Utilização de rolamentos vedados	492		
Vedações especiais	492		
Considerações de projetos	493		
Combinações típicas de eixo e rolamento	493		
Posições de rolamentos fixos e livres.	494		
Capacidade de carga	494		
Temperatura operacional	495		
Velocidade operacional	495		
Especificações do eixo	495		
Recomendações para parafusos de fixação.	495		
Lubrificação	498		
Preenchimento inicial com graxa.	498		
Relubrificação	498		
Montagem	501		
Especificações de torque do parafuso da tampa	501		
Montagem e desmontagem do anel adaptador	501		
Monitoramento da condição	501		
Acessórios	501		
Informações do pedido	501		

Designações

Sistema de designação para caixas de mancal SBD e caixas de mancal compensadoras THD

SBDD 2226 CAF

Série

SBD Caixa de mancal inteiriça padrão
THD Caixa de mancal compensadora inteiriça padrão

Material

D Ferro fundido nodular
S Aço fundido
C Ferro fundido cinzento

Identificação de tamanho

22(00) Caixa de mancal para rolamentos da série 22
30(00) Caixa de mancal para rolamentos da série 30
31(00) Caixa de mancal para rolamentos da série 31
32(00) Caixa de mancal para rolamentos da série 32
..(00) Código de tamanho do rolamento, $(00) \times 5 =$ diâmetro do furo do rolamento [mm]

Sufixos¹⁾

- Caixa de mancal para rolamentos em uma bucha de fixação e um eixo liso
C Caixa de mancal SBD para rolamentos em uma bucha de fixação e um eixo escalonado
E Caixa de mancal SBD para rolamentos em um assento cilíndrico e um eixo escalonado
G Caixa de mancal SBD para rolamentos em um assento cilíndrico e um eixo multiescalonado
A Caixa de mancal para extremidade do eixo, um lado fechado
B Caixa de mancal para um eixo inteiro
F Caixa de mancal para a posição do rolamento fixo
L Caixa de mancal para a posição do rolamento livre

¹⁾ Quando vários sufixos são utilizados, eles são listados na mesma ordem em que são mostrados aqui.

Sistema de designação para anéis adaptadores

PSBD 115

Série

PSBD Anel adaptador para vedação de labirinto

Identificação de tamanho

... Diâmetro do eixo [mm]

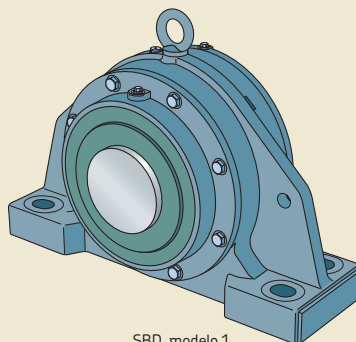
Design padrão de caixa de mancal

As caixas de mancal SBD e as caixas de mancal compensadoras THD são caixas de mancal inteiriças. Elas consistem em um corpo de caixa de mancal e duas tampas. As tampas são parafusadas no corpo com seis ou oito parafusos. As caixas de mancal SBD e THD são fornecidas com tampas diferentes, dependendo da combinação de eixo e rolamento (→ [página 493](#)).

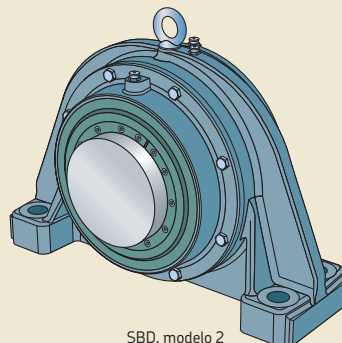
As caixas de mancal SBD estão disponíveis em dois tipos de design (→ [fig. 1](#)), dependendo do tamanho da caixa de mancal. A principal diferença são os furos nos parafusos de fixação: um modelo tem furos oblongos fundidos; o outro, furos com rosca. Entre outras diferenças de design estão o formato geral da caixa de mancal e a espessura das nervuras de reforço.

Da caixa de THD têm um design compensador especial para manter a tensão em uma esteira transportadora (→ [fig. 2](#)). A SKF não fornece as estruturas.

Fig. 1

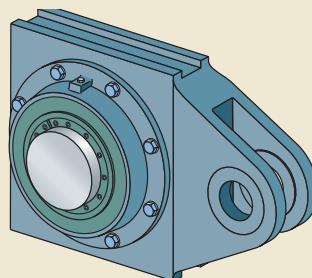


SBD, modelo 1



SBD, modelo 2

Fig. 2



THD

Características e benefícios

As caixas de mancal SBD padrão e as caixas de mancal compensadoras THD compartilham alguns dos seguintes recursos:

Caixa de mancal rígida

As caixas de mancal inteiriças oferecem alto grau de rigidez e podem suportar cargas radiais em todas as direções.

Largura estreita

As caixas de mancal SBD e as caixas de mancal compensadoras THD são estreitas e podem ser usadas em lugares onde o espaço é limitado (→ **fig. 3**).

Extremidades de base usinadas

As caixas de mancal SBD têm extremidades de base usinadas para facilitar o alinhamento e fornecer bom contato com os batentes, usados para acomodar cargas paralelas à superfície de apoio (→ **fig. 4**).

Parafusos de olhal

Com exceção da menor caixa de mancal (SBD 2213), todas as caixas de mancal SBD têm um parafuso de olhal para que seu manuseio seja seguro e fácil.

Material da caixa de mancal

Os corpos das caixas de mancal SBD e das caixas de mancal compensadoras THD são feitos de ferro fundido nodular (designação da série SBDD ou THDD). As tampas são feitas de ferro fundido cinzento.

Pintura, proteção contra corrosão

As caixas de mancal SBD e as caixas de mancal compensadoras THD são pintadas de azul (RAL 5007), usando-se uma tinta alquímica/acrílica à base de água. A tinta protege a caixa de mancal de acordo com a norma ISO 12944-2, categoria de corrosividade C2 (ou seja, ambientes externos com baixo nível de poluição, ambientes internos onde pode ocorrer condensação). A tinta não é afetada pela maioria dos óleos de lubrificação, fluidos de corte ou produtos químicos de lavagem alcalinos. As caixas de mancal podem ser repintadas com a maioria das tintas de um ou dois componentes à base de água ou solvente.

Fig. 3

Largura estreita

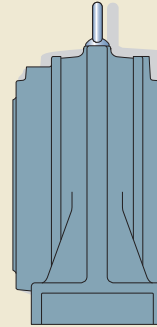
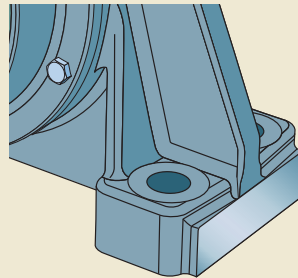


Fig. 4

Extremidades de base usinadas



As superfícies não pintadas são protegidas por um inibidor de ferrugem sem solvente.

Padrões de dimensão

As dimensões das caixas de mancal SBD e THD não são padronizadas nacional ou internacionalmente.

Variantes de caixas de mancal

As seguintes variantes de caixa de mancal podem ser fornecidas sob encomenda:

- As caixas de mancal SBD ou THD para rolamentos de rolos toroidais CARB
- As caixas de mancal SBD para rolamentos em uma bucha de desmontagem
- As caixas de mancal com vedação de taconita para trabalhos pesados
- As caixas de mancal feitas de aço fundido (designação da série SBDS ou THDS)
- As caixas de mancal feitas de ferro fundido cinzento (designação da série SBDC ou THDC)

Para obter informações adicionais sobre essas variantes, entre em contato com o serviço de engenharia de aplicação SKF.

Soluções de vedação

As caixas de mancal SBD e as caixas de mancal compensadoras THD são fornecidas de forma padronizada com vedação de labirinto. Também podem ser usadas com rolamentos autocompensadores de rolos vedados e as variantes estão disponíveis para vedação de taconita para trabalhos pesados.

Vedações-padrão

A vedação de labirinto consiste em um anel de labirinto feito de ferro fundido cinzento, montado

no eixo, que forma um labirinto axial multiestágio com os canais da vedação na tampa da caixa de mancal. O número de estágios no anel de labirinto varia conforme o tamanho da caixa de mancal.

Nas caixas de mancal compensadoras THD, os anéis de labirinto são presos no eixo com anéis adaptadores. Em caixas de mancal SBD, os anéis de labirinto são presos de maneiras diferentes conforme o tipo caixa de mancal:

- preso com um anel adaptador (→ **fig. 5a**)
- fixado entre o rolamento e o ressalto do eixo (→ **fig. 5b**)
- fixado entre o rolamento ou porca de fixação e outro componente no eixo (→ **fig. 5c**)

As tabelas de produtos mostram como os anéis de labirinto são presos nos diferentes modelos de caixas de mancal. Anéis adaptadores são fornecidos com a caixa de mancal quando necessário. O anel de fixação é identificado pelo prefixo PSBD seguido pelo tamanho (diâmetro do eixo) em milímetros sem codificação, por exemplo, PSBD 170. Os anéis de fixação são listados na **tabela 1**.

Em aplicações típicas, o rolamento e a caixa de mancal são totalmente preenchidos com graxa. O excesso de graxa entra nos labirintos e melhora o efeito de vedação. A maioria das caixas de mancal compensadoras THD e caixas de mancal SBD têm dutos que levam a graxa diretamente às vedações.

As características da vedação estão indicadas na **tabela 2**.

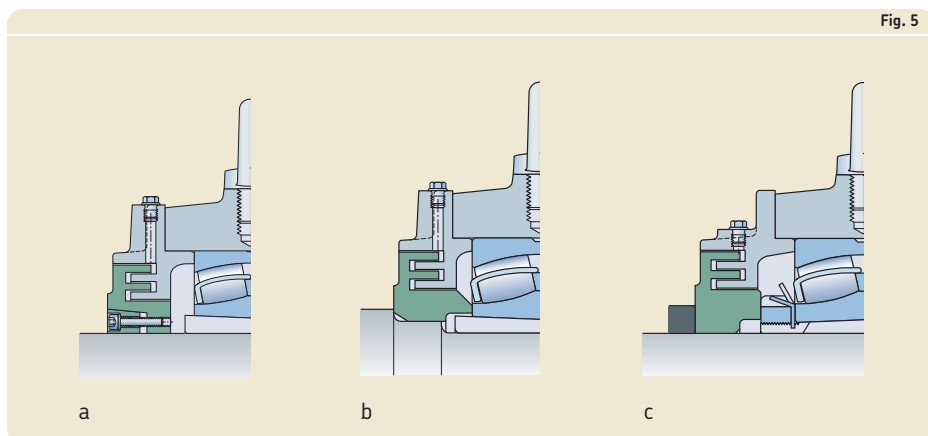
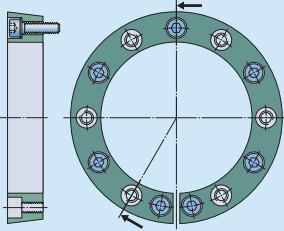


Tabela 1

Anéis adaptadores para caixas de mancal SBD e caixas de mancal compensadoras THD



Anel adaptador	Parafusos do anel adaptador	
	Tamanho	Torque de aperto
-	-	Nm
PSBD 50	M 3	1
PSBD 55	M 3	1
PSBD 60	M 4	2
PSBD 70	M 5	4
PSBD 80	M 5	4
PSBD 90	M 5	4
PSBD 100	M 5	4
PSBD 110	M 5	4
PSBD 115	M 5	4
PSBD 120	M 5	4
PSBD 125	M 5	4
PSBD 130	M 5	4
PSBD 135	M 6	7
PSBD 140	M 6	7
PSBD 150	M 6	7
PSBD 160	M 6	7
PSBD 170	M 6	7
PSBD 180	M 6	7
PSBD 190	M 6	7
PSBD 200	M 8	10
PSBD 220	M 8	10
PSBD 240	M 8	10
PSBD 260	M 8	10
PSBD 280	M 8	10
PSBD 300	M 8	10
PSBD 320	M 8	10
PSBD 340	M 10	12
PSBD 360	M 10	12
PSBD 380	M 10	12
PSBD 400	M 10	12
PSBD 420	M 10	12

Tabela 2

Vedações de labirinto para caixa de mancal SBD e caixas de mancal compensadoras THD

Material	
anel de labirinto	Em ferro fundido
anel adaptador	Resina fenólica reforçada
Requisitos e condições de aplicação	
Temperatura	
com anel adaptador	de -30 a +100 °C (-20 to +210 °F)
sem anel adaptador	de -50 a +200 °C (-60 to +390 °F)
Velocidade periférica máxima [m/s]	não limitada
Desalinhamento máx. [°]	0,3
Baixo atrito	++
Deslocamento do eixo axial	indicado na tabela de produtos
Classe de tolerância do eixo	consulte as <i>Especificações do eixo</i> , página 495
Rugosidade do eixo R _a [µm]	≤ 3,2
Adequação da vedação	
Poeira	+
Partículas finas	+
Partículas grossas	+
Brita	++
Líquidos quando pulverizados	—
Luz do sol direta	++

Símbolos: ++ muito adequada
+ adequada
— inadequada

Utilização de rolamentos vedados

A utilização de rolamentos vedados em caixas de mancal com vedações padrão é uma boa solução para ambientes altamente contaminados. O rolamento vedado juntamente com a vedação e a graxa da caixa de mancal proporcionam três camadas de proteção (→ *Solução com Três Barreiras SKF, página 39*). As caixas de mancal SBD e as caixas de mancal compensadoras THD podem, na maioria dos casos, ser usadas em conjunto com rolamentos autocompensadores vedados SKF. Ao usar vedações de taconita para trabalhos pesados, um rolamento vedado não aumentará o efeito de vedação durante a operação, mas protegerá o rolamento contra contaminantes durante a montagem. Para obter informações adicionais, entre em contato com o serviço de engenharia de aplicação SKF.

Vedações especiais

As caixas de mancal SBD e as caixas de mancal compensadoras THD estão disponíveis com vedações de taconita para trabalhos pesados. As vedações de taconita para trabalhos pesados são vedações de labirinto preenchidas com graxa que incluem um anel em V. Elas podem vedar contra taconita, um minério de granularidade muito fina contra o qual é extremamente difícil vedar.

As vedações de taconita exigem caixas de mancal modificadas, com sufixo de designação /VZ335. Para obter informações adicionais, entre em contato com o serviço de engenharia de aplicação SKF.

Considerações de projetos

Para obter informações gerais sobre o projeto do sistema, consulte as seguintes seções:

- *Combinações típicas de eixo e rolamento* (→ página 41)
- *Arranjos de rolamentos fixos e livres* (→ página 40)
- *Capacidade de carga* (→ página 44)
- *Capacidade de carga axial de rolamentos em buchas* (→ página 44)
- *Especificações de superfícies de apoio de eixos e da caixa de mancal* (→ página 45)

Para obter mais detalhes sobre rolamentos e buchas de fixação, consulte as informações de produtos disponíveis on-line em skf.com/bearings.

Combinações típicas de eixo e rolamento

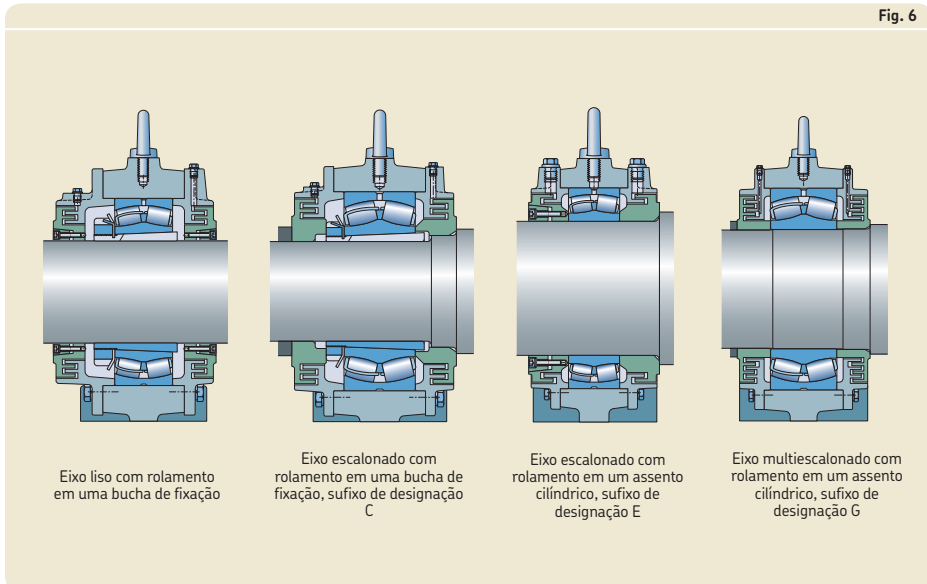
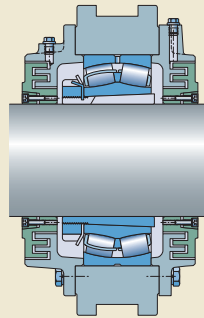
As caixas de mancal SBD podem acomodar diferentes combinações de eixo e rolamento (→ fig. 6):

- Eixo liso com rolamento em uma bucha de fixação, sem sufixo de designação

- Eixo escalonado com rolamento em uma bucha de fixação, sufixo de designação C
- Eixo escalonado com rolamento em um assento cilíndrico, sufixo de designação E
- Eixos multiescalonados com rolamentos em um assento cilíndrico, sufixo de designação G

As caixas de mancal compensadoras THD estão disponíveis para rolamentos em uma bucha de fixação em eixos lisos (→ fig. 7).

Fig. 7



Placas de extremidade para prender o rolamento em um assento cilíndrico na extremidade do eixo (→ **fig. 8**) não são fornecidas pela SKF. As dimensões adequadas das placas de extremidade são fornecidas nas tabelas de produtos.

Os corpos das caixas de mancal SBD e THD são fornecidos com diferentes tampas para caber nos seguintes arranjos de eixo:

- caixa de mancal para extremidade do eixo, sufixo de designação A
- caixa de mancal para eixo inteiro, sufixo de designação B
- caixa de mancal para rolamento fixo, sufixo de designação F
- caixa de mancal para rolamento livre, sufixo de designação L

Ao encomendar, os sufixos devem ser combinados; veja o exemplo de pedido na **página 501**.

Posições de rolamentos fixos e livres

As caixas de mancal SBD e as caixas de mancal compensadoras THD podem ser utilizadas tanto para as posições de rolamento fixo como livre. As tampas da caixa de mancal determinam a largura do assento do rolamento. Para o rolamento fixo, as tampas fornecem um assento do rolamento que tem a mesma largura que o rolamento (sufixo de designação F). Para o rolamento livre, as tampas fornecem um assento do rolamento mais largo do que o rolamento (sufixo de designação L). O deslocamento axial permitido do rolamento é listado na tabela de produtos (parâmetro “s”).

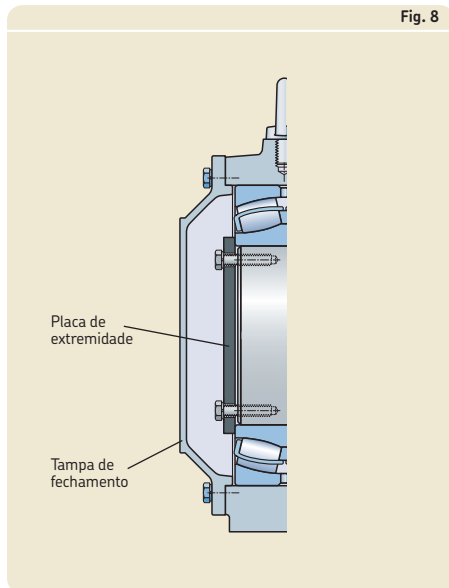
Capacidade de carga

As caixas de mancal SBD e as caixas de mancal compensadoras THD foram projetadas para suportar cargas radiais que atuam em todas as direções, bem como cargas axiais que atuam nas duas direções na posição de rolamento fixo.

Para caixas de mancal SBD, as cargas radiais permitidas dependem do rolamento, da caixa de mancal e dos parafusos de fixação. As cargas que atuam perpendicularmente em relação à superfície de apoio são limitadas somente pelo rolamento. As caixas de mancal SBD devem estar apoiadas sobre toda a área da base.

Para obter informações sobre a capacidade de carga das caixas de mancal compensadoras

Fig. 8



THD, entre em contato com o serviço de engenharia de aplicação SKF.

Cargas de ruptura e fatores de segurança

Os valores de referência para as cargas de ruptura das caixas de mancal feitas de ferro fundido nodular são fornecidos na **tabela 3** na **página 496**. Para obter a carga permitida para uma caixa de mancal, o valor apropriado de carga de ruptura deve ser dividido por um fator selecionado de acordo com os requisitos de segurança. Em engenharia geral, um fator de segurança 6 é comum (→ *Capacidade de carga*, **página 44**).

Para caixas de mancal SBD feitas de aço fundido, os valores obtidos na **tabela 3** na **página 496** devem ser multiplicados por um fator de 1,25. Para as caixas de mancal feitas de ferro fundido cinzento, os valores devem ser multiplicados por um fator de 0,63.

A carga P_a é a carga axial de ruptura da caixa de mancal. Se o rolamento incorporado for montado em uma bucha, a carga axial permitida para a bucha deve ser verificada.

Suporte de caixa de mancal adicional para caixas de mancal SBD

Quando a caixa de mancal é submetida a cargas que atuam paralelamente à superfície de apoio,

pode ser necessário providenciar um batente para contrabalançar a carga.

Quando as cargas atuam em ângulos entre 55° e 120° ou quando as cargas axiais forem superiores a 5% de P_{180° (→ **tabela 3** na **página 496**), deve-se providenciar um batente para contrabalançar a carga. O batente deve ser suficientemente resistente para acomodar as cargas atuando paralelamente à superfície de apoio.

Temperatura operacional

A temperatura operacional permitida é limitada principalmente pelo anel adaptador (→ **tabela 2, página 491**) e pelo lubrificante. Para saber os limites de temperatura dos rolamentos e lubrificantes SKF, consulte as informações de produtos disponíveis on-line em skf.com/bearings.

O material da caixa de mancal não têm limites de temperatura adicionais, exceto para aplicações em temperaturas muito baixas nas quais a força de impacto poderia ser um fator.

A pintura da caixa de mancal é resistente ao calor até a temperatura do material de 80 °C (175 °F) ou a temperatura ambiente de 100 °C (210 °F).

Quando forem esperadas temperaturas fora do intervalo permitido, entre em contato com o serviço de engenharia de aplicação SKF.

Velocidade operacional

A velocidade operacional permitida do rolamento incorporado não é limitada pela caixa de mancal.

Especificações do eixo

Quando um anel de labirinto é montado no mesmo diâmetro de eixo que o rolamento, seu assento deve estar em conformidade com as tolerâncias exigidas pelo rolamento.

- caixas de mancal sem sufixo
A classe de tolerância de eixo recomendada é h9 \oplus .
- Caixas de mancal com sufixo C
A classe de tolerância de eixo recomendada é h6 \oplus (tanto sob a bucha de fixação quando sob os anéis de labirinto).
- Caixas de mancal com sufixo E

A classe de tolerância do eixo recomendada para os rolamentos com diâmetro do furo de até 140 mm é p6 \ominus , e para rolamentos maiores, r6 \ominus . A classe de tolerância do eixo sob a vedação de labirinto externa é h6 \oplus .

- Caixas de mancal com sufixo GA classe de tolerância do eixo recomendada para os rolamentos com diâmetro do furo de até 140 mm é p6 \oplus e, para rolamentos maiores, r6 \oplus . Quando o anel de labirinto estiver montado em um assento separado, a classe de tolerância de eixo recomendada é h6 \oplus .

As tolerâncias do eixo recomendadas sob os anéis de labirinto também são fornecidas nas ilustrações das tabelas de produtos.

Recomendações para parafusos de fixação

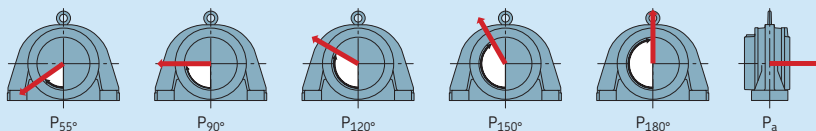
Em aplicações típicas, parafusos de cabeça sextavada de classe 8.8, de acordo com a norma ISO 4014, podem ser usados juntamente com arruelas. Se a carga não atua perpendicularmente em direção à base, pode ser necessário utilizar parafusos mais resistentes, classe 10.9.

As caixas de mancal SKF podem suportar cargas resultantes do aperto dos parafusos de fixação até os valores de torque recomendados pelos fabricantes dos parafusos (→ **tabela 5** na **página 500**). Eles são válidos para superfícies de rosca lubrificadas, mas sem outro tipo de tratamento. A SKF não pode garantir que o aperto até o valor recomendado oferecerá ancoragem suficiente. Certifique-se de que os parafusos de fixação, pinos de ajuste ou batentes e um apoio suficientemente resistente possam acomodar todas as cargas ocorrentes.

Caixas de mancal inteiriças e caixas de mancal compensadoras das séries SBD e THD

Tabela 3

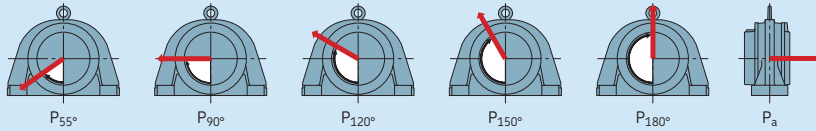
Cargas de ruptura para caixas de mancal SBDD (caixas de mancal de ferro fundido nodular)



Caixa de mancal		Cargas de ruptura					
Tamanho		P _{55°}	P _{90°}	P _{120°}	P _{150°}	P _{180°}	P _a
kN							
2213		1)	1)	1)	1)	1)	1)
2218		1)	1)	1)	1)	1)	1)
2220	3024	1 040	840	800	640	800	160
		3122					
2222	3026	1 500	1 200	1 320	1 060	1 320	265
2224	3028	1 240	1 000	880	720	880	175
		1 400	1 120	960	800	960	190
		3124	3222	1 470	1 180	1 320	265
		3126	3224	1 580	1 260	1 360	270
2226	3030	1 600	1 280	1 680	1 360	1 680	320
		3128	3226	1 800	1 440	1 360	270
		3032		1 800	1 440	1 440	350
2228	3034	2 160	1 720	1 760	1 440	1 760	350
		3130	3228	2 160	1 720	1 400	280
		3036		2 400	1 920	1 760	350
		3132	3230	2 440	1 960	1 440	290
2232	3038			2 640	2 120	1 920	385
		3134	3232	2 800	2 240	1 520	305
2234	3040			3 080	2 440	2 400	480
		3136	3234	3 360	2 680	1 600	320
		3044		3 480	2 800	2 720	545
		3044		3 480	2 800	2 720	545
		3138	3236	3 600	2 920	1 680	335
2240	3048			3 960	3 160	3 840	770
		3140	3238	4 400	3 560	1 800	360
2244	3052			4 440	3 560	3 920	785
		3144	3240	4 800	3 880	2 000	400
		3056		5 160	4 120	4 800	960
		3148	3244	5 360	4 320	2 400	480
2248	3060			5 720	4 560	4 000	990
		3152	3248	6 000	4 840	2 800	560
2252	3064			6 280	5 040	5 360	1 040
2256	3068			6 920	5 520	5 360	1 040
		3156	3252	7 360	5 920	3 280	655

¹⁾ Entre em contato com a SKF para obter valores ausentes

Cargas de ruptura para caixas de mancal SBDD (caixas de mancal de ferro fundido nodular)



Caixa de mancal Tamanho		Cargas de ruptura							
		P _{55°}	P _{90°}	P _{120°}	P _{150°}	P _{180°}	P _a		
-		kN							
2260	3072			7 560	6 040	6 400	5 120	6 400	1 280
	3076	3160	3256	8 000	6 480	3 520	2 800	3 520	705
				8 480	6 800	6 560	5 280	6 560	1 310
2264		3164	3260	9 360	7 480	4 000	3 200	4 000	800
	3080			9 440	7 600	7 120	5 680	7 120	1 440
	3084			10 500	8 440	7 280	5 760	7 280	1 440
		3168	3264	11 200	8 920	4 560	3 600	4 560	910
		3172		11 400	9 120	5 200	4 160	5 200	1 040
		3176	3268	12 800	10 200	5 200	4 160	5 200	1 040
		3180	3272	14 000	11 200	5 760	4 560	5 760	1 150
				3276	14 800	11 800	6 400	5 120	6 400
		3184	3280	15 200	12 200	6 400	5 120	6 400	1 440
				3284	17 600	14 100	7 280	5 840	7 280
				19 200	15 200	8 400	6 720	8 400	1 680

Lubrificação

As caixas de mancal SBD e as caixas de mancal compensadoras THD foram projetadas para lubrificação a graxa. O lubrificante deve ser selecionado com base nas condições operacionais do rolamento. Para obter mais detalhes sobre a seleção de lubrificante, consulte as informações de produtos disponíveis on-line em skf.com/bearings.

Preenchimento inicial com graxa

Se não existirem outras exigências, o espaço livre no rolamento deve ser totalmente preenchido com graxa e o espaço livre na caixa de mancal deve ser preenchido até 70 a 80% de seu volume.

Em velocidades acima de 1/3 da velocidade-limite do rolamento, os valores na **tabela 4** devem ser reduzidos entre 20 e 30% para evitar temperaturas operacionais elevadas. Para as velocidades-limite do rolamento, consulte as informações de produtos disponíveis on-line em skf.com/bearings.

Para ambientes altamente contaminados, use a Solução com Três Barreiras SKF (→ **página 39**). Nesse caso, verifique se a caixa de mancal consegue acomodar rolamentos autocompensadores

vedados SKF. Para obter informações adicionais, entre em contato com o serviço de engenharia de aplicação SKF.

As quantidades de graxa para um preenchimento de 80% são listadas na **tabela 4, página 499**. Os valores são válidos para uma graxa de lítio típica (cerca de 0,95 g/cm³) e incluem a graxa para o rolamento.

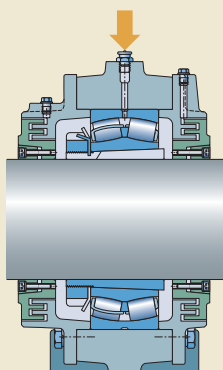
Na maioria das aplicações, o preenchimento inicial com graxa lubrificará adequadamente o rolamento até que a graxa seja trocada durante o próximo intervalo de manutenção planejado.

Relubrificação

Algumas aplicações de alta velocidade, alta temperatura ou carga pesada podem exigir que o rolamento seja relubrificado. As caixas de mancal SBD e as caixas de mancal compensadoras THD possuem um pino graxeiro tipo botão para lubrificar o rolamento de acordo com a norma DIN 3404 (→ **figs. 9 e 10**). As caixas de mancal SBD têm o pino graxeiro centralizado na parte superior do corpo da caixa, enquanto o THD tem o pino graxeiro centralizado na lateral do corpo da caixa.

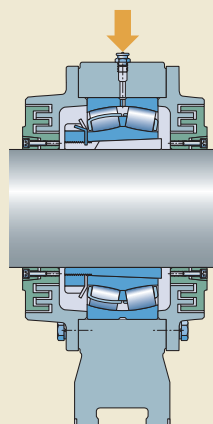
O pino graxeiro só pode ser usado para relubrificar os rolamentos autocompensadores de rolos com um acessório de relubrificação (um

Fig. 9



Pino graxeiro na caixa de mancal SBD

Fig. 10



Pino graxeiro na caixa de mancal THD

Tabela 4

Preenchimento inicial com graxa

Caixa de mancal	Preenchimento inicial ¹⁾		Caixa de mancal	Preenchimento inicial ¹⁾		Caixa de mancal	Preenchimento inicial ¹⁾		Caixa de mancal	Preenchimento inicial ¹⁾	
	Tipo de caixa de mancal			Tipo de caixa de mancal			Tipo de caixa de mancal			Tipo de caixa de mancal	
	A	B		A	B		A	B		A	B
-	kg		-	kg		-	kg		-	kg	
SBD 2213	0,10	0,10	SBD 3122	0,40	0,30	THD 2211	0,070	0,070	THD 3222	0,55	0,50
SBD 2218	0,25	0,25	SBD 3124	0,50	0,40	THD 2212	0,080	0,080	THD 3224	0,75	0,70
SBD 2220	0,90	0,40	SBD 3126	0,50	0,50	THD 2213	0,10	0,10	THD 3226	0,85	0,80
SBD 2222	1,00	0,50	SBD 3128	0,70	0,60	THD 2216	0,20	0,20	THD 3228	1,05	1,00
SBD 2224	1,00	0,50	SBD 3130	0,90	0,90	THD 2218	0,25	0,25	THD 3230	1,30	1,25
SBD 2226	1,10	0,60	SBD 3132	1,20	1,10	THD 2220	0,40	0,35	THD 3232	1,55	1,50
SBD 2228	1,20	0,80	SBD 3134	1,40	1,30	THD 2222	0,55	0,50	THD 3236	2,10	2,00
SBD 2230	1,20	0,90	SBD 3136	1,60	1,50	THD 2224	0,60	0,55	THD 3240	2,60	2,50
SBD 2232	1,30	1,00	SBD 3138	2,00	1,80	THD 2228	0,85	0,75	THD 3244	3,40	3,25
SBD 2234	1,40	1,20	SBD 3140	2,40	2,10				THD 3248	4,25	4,00
SBD 2236	1,80	1,50	SBD 3144	2,90	2,50				THD 3252	5,05	4,75
SBD 2238	1,80	1,60	SBD 3148	3,40	3,00	THD 3030	0,60	0,55	THD 3256	5,50	5,00
SBD 2240	2,00	1,80	SBD 3152	4,40	3,80	THD 3034	0,90	0,75	THD 3260	7,00	6,25
SBD 2244	2,60	2,40	SBD 3156	4,80	4,20	THD 3038	1,15	1,00	THD 3264	8,15	7,25
SBD 2248	3,60	3,40	SBD 3160	6,00	5,20	THD 3040	1,45	1,20	THD 3268	9,85	8,75
SBD 2252	4,10	3,80	SBD 3164	7,50	6,40	THD 3044	1,75	1,50	THD 3272	12,0	10,5
SBD 2256	5,20	4,90	SBD 3168	10,0	8,20	THD 3052	4,10	3,55	THD 3276	14,5	12,5
SBD 2260	5,80	5,50	SBD 3172	11,8	9,30				THD 3280	18,0	16,0
SBD 2264	7,90	7,50	SBD 3176	14,0	11,0	THD 3132	1,20	1,10	THD 3284	23,0	20,5
			SBD 3180	15,5	12,5	THD 3134	1,35	1,25			
			SBD 3184	18,0	15,0	THD 3136	2,40	1,60			
SBD 3024	0,40	0,30				THD 3138	2,85	2,60			
SBD 3026	0,50	0,40				THD 3140	2,30	2,00			
SBD 3028	0,50	0,50	SBD 3222	0,60	0,50	THD 3144	2,90	2,50			
SBD 3030	0,60	0,60	SBD 3224	0,80	0,70				THD 3148	3,40	3,00
SBD 3032	0,70	0,60	SBD 3226	0,90	0,80	THD 3152	4,40	3,75	THD 3160	6,00	5,15
SBD 3034	0,80	0,70	SBD 3228	1,10	1,00	THD 3164	7,50	6,40	THD 3176	14,0	11,0
SBD 3036	1,00	0,90	SBD 3230	1,30	1,30	THD 3168	10,0	8,20			
SBD 3038	1,10	1,00	SBD 3232	1,60	1,50						
SBD 3040	1,30	1,10	SBD 3234	1,80	1,80						
SBD 3044	1,70	1,50	SBD 3236	2,10	2,00						
SBD 3048	2,00	1,70	SBD 3238	2,40	2,30						
SBD 3052	2,50	2,30	SBD 3240	2,60	2,50						
SBD 3056	2,80	2,60	SBD 3244	3,40	3,30						
SBD 3060	3,70	3,30	SBD 3248	4,30	4,00						
SBD 3064	4,20	3,80	SBD 3252	5,10	4,80						
SBD 3068	5,20	4,70	SBD 3260	7,00	6,30						
SBD 3072	6,10	5,40	SBD 3264	8,20	7,30						
SBD 3076	6,90	6,00	SBD 3268	9,90	8,80						
SBD 3080	8,20	7,30	SBD 3272	12,0	10,5						
SBD 3084	8,90	7,90	SBD 3276	14,5	12,5						
			SBD 3280	18,0	16,0						
			SBD 3284	23,0	20,5						

¹⁾ Baseado em preenchimento de 80%

Caixas de mancal inteiriças e caixas de mancal compensadoras das séries SBD e THD

Tabela 5

Parafusos da tampa e parafusos de fixação

Caixa de mancal				Parafusos da tampa		Parafusos de fixação ¹⁾	
Tamanho	30(00)	31(00)	32(00)	Tamanho	Torque de aperto	Tamanho	Torque de aperto ²⁾
–				–	Nm	–	Nm
2211				M 8	25	–	–
2212				M 8	25	–	–
2213				M 8	25	M 16	200
2216				M 8	25	–	–
2218	3024			M 8	25	M 20	385
2220				M 8	25	M 20	385
2222	3026	3122		M 12	80	M 20	385
		3124		M 12	80	M 20	385
		3126		M 12	80	M 20	385
		3128		M 12	80	M 20	385
2224	3028			M 8	25	M 24	665
2226	3030			M 10	50	M 24	665
	3032			M 10	50	M 24	665
		3130	3222	M 12	80	M 24	665
		3132	3224	M 12	80	M 24	665
			3226	M 12	80	M 24	665
			3228	M 12	80	M 24	665
2228	3034			M 10	50	M 30	1 310
2230	3036	3134		M 12	80	M 30	1 310
2232	3038			M 12	80	M 30	1 310
2234	3040			M 12	80	M 30	1 310
		3136	3230	M 16	200	M 30	1 310
			3232	M 16	200	M 30	1 310
			3234	M 16	200	M 30	1 310
			3236	M 16	200	M 30	1 310
			3238	M 16	200	M 30	1 310
2236	3044	3138		M 16	200	M 36	2 280
2238	3048	3140		M 16	200	M 36	2 280
2240	3052	3144		M 16	200	M 36	2 280
2244	3056			M 16	200	M 36	2 280
2248	3060	3148	3244	M 20	385	M 36	2 280
2252	3064	3152	3248	M 20	385	M 36	2 280
2256	3068		3252	M 20	385	M 36	2 280
2260	3072			M 20	385	M 36	2 280
		3156	3256	M 24	665	M 36	2 280
		3160		M 24	665	M 36	2 280
		3164		M 24	665	M 36	2 280
	3076			M 20	385	M 48	5 450
2264	3080	3168	3260	M 24	665	M 48	5 450
	3084	3172	3264	M 24	665	M 48	5 450
		3176	3268	M 30	1 310	M 56	8 710
		3180	3272	M 30	1 310	M 64	13 100
		3184	3276	M 30	1 310	M 64	13 100
			3280	M 30	1 310	M 64	13 100
			3284	M 30	1 310	M 64	13 100

1) Válido somente para caixas de mancal SBD

2) Recomendado por fabricantes de parafusos

canal para lubrificação e furos no anel externo). Ao aplicar graxa através do recurso de relubrificação, o eixo deve estar girando.

Os rolamentos de rolos toroidais CARB devem ser relubrificadas pela lateral e não pelo pino graxeiro. Portanto, os rolamentos de rolos toroidais CARB precisam de caixas de mancal SBD e THD personalizadas. Para obter mais informações, entre em contato com o serviço de engenharia de aplicação SKF.

Montagem

As caixas de mancal SBD e THD devem ser montadas corretamente, usando-se as ferramentas adequadas e métodos de montagem mecânica de última geração. Todos os componentes associados devem atender determinados requisitos básicos (→ *Especificações de superfícies de apoio de eixos e caixa de mancal* na **página 45**).

Para obter informações sobre a montagem de rolamentos, consulte o *manual de manutenção de rolamentos SKF* ou acesse skf.com/mount.

Especificações de torque do parafuso da tampa

Os parafusos da tampa devem ser apertados de acordo com os valores de torque listados na **tabela 5**. Os parafusos da tampa estão de acordo com a norma ISO-4017.

Montagem e desmontagem do anel adaptador

O anel adaptador, que prende o anel de labirinto no lugar, tem furos simples para montagem e furos roscados para desmontagem. Os parafusos do anel de fixação devem ser apertados de acordo com os valores de torque listados na **tabela 1** na **página 491**.

Monitoramento da condição

Se as conexões para os sensores de monitoramento da condição foram atendidas, entre em contato com o serviço de engenharia de aplicação SKF.

Acessórios

Há vários acessórios disponíveis para caixas de mancal SBD e THD, incluindo lubrificadores automáticos, sistemas de lubrificação centralizada e adaptadores para pinos graxeiros. Em alguns casos, o adaptador é necessário para prender o acessório na caixa de mancal. Para obter informações adicionais, consulte *Ferramentas e produtos SKF* (→ **página 47**).

Informações do pedido

As caixas de mancal SBD e as caixas de mancal compensadoras THD são fornecidas com as tampas apropriadas, anéis de labirinto e, se necessário, com os anéis adaptadores. As placas de extremidade para fixar um rolamento em um assento cilíndrico na extremidade de um eixo não são fornecidas com as caixas de mancal. Rolamentos e buchas de fixação devem ser pedidos separadamente.

Exemplo de pedido

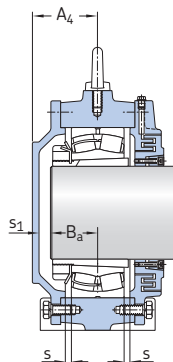
Dois caixas de mancal SBD são necessárias para dois rolamentos autocompensadores de rolos 22213 E. Uma caixa de mancal acomodará o rolamento livre na extremidade do eixo. A outra caixa de mancal acomodará o rolamento fixo e um eixo inteiro.

Os itens a seguir devem ser encomendados:

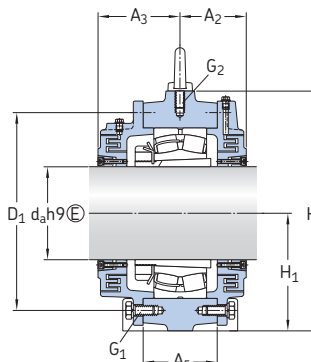
- 1 caixa de mancal SBDD 2213 AL
- 1 caixa de mancal SBDD 2213 BF

10.1 Caixas de mancal SBD para rolamentos em uma bucha de fixação e um eixo liso

d_a 60 – 140 mm



Tipo AL
Rolamentos livres
Caixa de mancal para extremidade do eixo

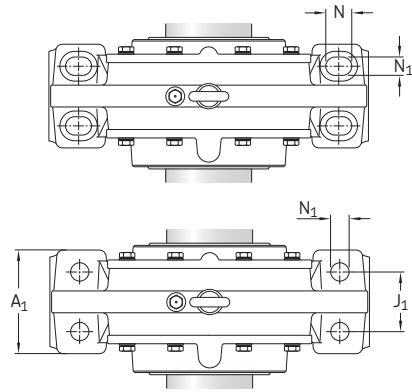
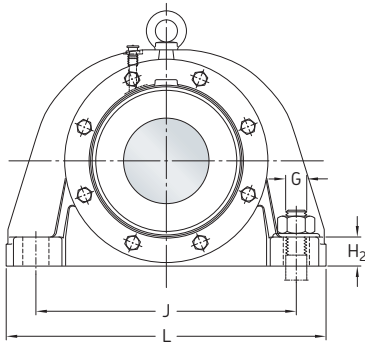


Tipo BF
Rolamento fixo
Caixa de mancal para eixos inteiros

Diâm. do eixo d_a	Caixa de mancal	Peças apropriadas Rolamento ¹⁾	Bucha de fixação ²⁾	Anel de fixação (incluso)	Dimensões Caixa de mancal						
					A_1	A_2	A_3	A_4	A_5	D_1	H
mm	–	–			mm						
60	SBDD 2213	22213 EK	H 313	PSBD 60	95	50	65	45	58	135	165
80	SBDD 2218	22218 EK	H 318	PSBD 80	110	60	70	51	55	185	220
90	SBDD 2220	22220 EK	H 320	PSBD 90	110	70	85	63	56	195	230
100	SBDD 3122	23122 CCK/W33	H 3122	PSBD 100	150	81	102	83	80	215	270
	SBDD 2222	22222 EK	H 322	PSBD 100	120	78	90	68	64	215	260
	SBDD 3222	23222 CCK/W33	H 2322	PSBD 100	130	91	103	76	90	230	285
110	SBDD 3024	23024 CCK/W33	H 3024	PSBD 110	110	63	83	63	56	195	230
	SBDD 3124	23124 CCK/W33	H 3124	PSBD 110	140	76	93	78	85	230	285
	SBDD 2224	22224 EK	H 3124	PSBD 110	130	80,5	95,5	68	70	230	275
	SBDD 3224	23224 CCK/W33	H 2334	PSBD 110	140	93	108	78	95	245	305
115	SBDD 3026	23026 CCK/W33	H 3026	PSBD 115	120	68	88	68	64	215	260
	SBDD 3126	23126 CCK/W33	H 3126	PSBD 115	140	80	100	80	90	240	295
	SBDD 2226	22226 EK	H 3126	PSBD 115	140	88	98	70	76	245	290
	SBDD 3226	23226 CCK/W33	H 2336	PSBD 115	150	103	108	78	100	260	325
125	SBDD 3028	23028 CCK/W33	H 3028	PSBD 125	130	68	88	68	70	230	275
	SBDD 3128	23128 CCK/W33	H 3128	PSBD 125	150	85	110	85	95	260	315
	SBDD 2228	22228 CCK/W33	H 3128	PSBD 125	160	94	104	83	82	275	330
	SBDD 3228	23228 CCK/W33	H 2338	PSBD 125	160	108	118	88	110	285	350
135	SBDD 3030	23030 CCK/W33	H 3030	PSBD 135	140	73	94	70	76	245	290
	SBDD 3130	23130 CCK/W33	H 3130	PSBD 135	200	93	113	93	102	285	345
	SBDD 2230	22230 CCK/W33	H 3130	PSBD 135	170	98	108	88	90	300	360
	SBDD 3230	23230 CCK/W33	H 2330	PSBD 135	170	113	123	93	120	305	375
140	SBDD 3032	23032 CCK/W33	H 3032	PSBD 140	150	78	98	76	76	260	310
	SBDD 3132	23132 CCK/W33	H 3132	PSBD 140	200	98	123	98	110	310	368
	SBDD 2232	22232 CCK/W33	H 3132	PSBD 140	180	101	116	88	96	315	370
	SBDD 3232	23232 CCK/W33	H 2332	PSBD 140	180	118	133	98	130	330	395

¹⁾ Somente rolamentos comuns são listados. Outras variantes de rolamento também podem acomodar a caixa de mancal.

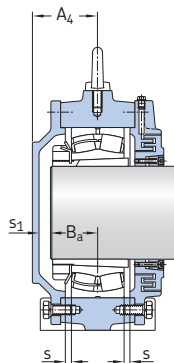
²⁾ Somente buchas de fixação comuns são listadas. Outras variantes também podem acomodar a caixa de mancal.



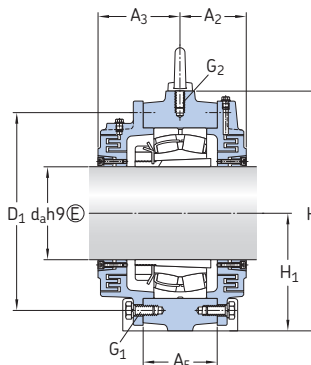
Diâm. do eixo	Dimensões Caixa de mancal										Parafuso olhal conforme norma DIN 580 G ₂	Dimensões Outros		Massa Tipo caixa de mancal	
	H ₁	H ₂	J	J ₁	L	N	N ₁	s	G	G ₁		B _a	s ₁	A	B
mm	mm										-	mm		kg	
60	80	25	220	50	280	-	19	2	16	M 8	-	32	6	8,9	9,3
80	110	38	290	60	370	-	24	2	20	M 8	M 10	40	5	21	23
90	115	35	300	60	370	-	24	2	20	M 8	M 12	45	11	23	25
100	130	40	300	80	400	35	25	2	20	M 12	M 12	52	25	40	45
	130	38	340	60	410	-	24	2	20	M 8	M 12	50	11	37	40
	140	42	350	70	440	-	28	2	24	M 12	M 16	60	9	46	50
110	115	35	300	60	370	-	24	2	20	M 8	M 12	48	8	19	20
	140	40	330	80	410	35	25	2	20	M 12	M 12	56	13	45	50
	140	40	360	70	430	-	28	3	24	M 8	M 12	55	6	43	46
	150	42	370	75	470	35	30	2	24	M 12	M 16	64	7	50	55
115	130	38	340	60	410	-	24	2	20	M 8	M 12	52	9	28	30
	145	40	350	80	430	35	25	2	20	M 12	M 12	58	15	50	55
	145	42	370	80	455	-	28	3	24	M 10	M 12	57	5	52	56
	160	45	400	85	500	40	30	2	24	M 12	M 16	66	5	60	65
125	140	40	360	70	430	-	28	3	24	M 8	M 12	54	7	32	35
	155	45	380	85	470	35	25	2	20	M 12	M 12	62	16	58	65
	165	50	420	95	510	-	35	3	30	M 10	M 12	62	13	65	70
	170	50	430	85	530	40	30	3	24	M 16	M 20	72	9	74	80
135	145	42	370	80	455	-	28	3	24	M 10	M 12	56	6	37	40
	170	60	450	110	580	45	35	3	24	M 12	M 16	70	15	78	85
	180	52	450	100	540	-	35	3	30	M 12	M 16	66	14	77	82
	180	54	450	90	550	45	35	3	30	M 16	M 20	78	7	87	95
140	155	45	390	90	480	-	28	3	24	M 10	M 12	62	6	41	45
	180	55	430	110	540	40	30	3	24	M 12	M 16	75	15	90	100
	185	55	480	105	570	-	35	3	30	M 12	M 16	72	8	90	96
	190	58	490	105	600	-	35	3	30	M 16	M 20	84	6	100	110

10.1 Caixas de mancal SBD para rolamentos em uma bucha de fixação e um eixo liso

d_a 150 – 240 mm



Tipo AL
Rolamentos livres
Caixa de mancal para extremidade do eixo

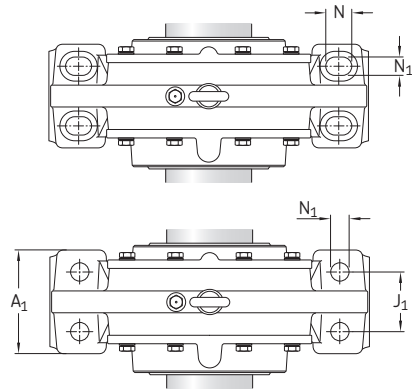
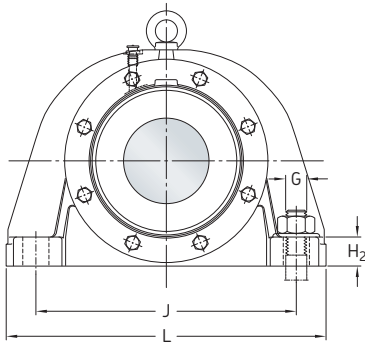


Tipo BF
Rolamento fixo
Caixa de mancal para eixos inteiros

Diâm. do eixo	Caixa de mancal	Peças apropriadas Rolamento ¹⁾	Bucha de fixação ²⁾	Anel de fixação (incluso)	Dimensões Caixa de mancal						
					A ₁	A ₂	A ₃	A ₄	A ₅	D ₁	H
d_a					mm						
150	SBDD 3034	23034 CCK/W33	H 3034	PSBD 150	160	78	103	83	82	280	330
	SBDD 3134	23134 CCK/W33	H 3134	PSBD 150	200	113	136	112	120	330	395
	SBDD 2234	22234 CCK/W33	H 3134	PSBD 150	190	112,5	127,5	97	104	335	400
	SBDD 3234	23234 CCK/W33	H 2334	PSBD 150	200	128	143	103	135	345	410
160	SBDD 3036	23036 CCK/W33	H 3036	PSBD 160	170	83	108	88	90	305	360
	SBDD 3136	23136 CCK/W33	H 3136	PSBD 160	200	118	138	116	125	350	410
	SBDD 2236	22236 CCK/W33	H 3136	PSBD 160	200	118	133	102	110	360	430
	SBDD 3236	23236 CCK/W33	H 2336	PSBD 160	210	133	148	108	140	360	430
170	SBDD 3038	23038 CCK/W33	H 3038	PSBD 170	180	93	118	88	96	315	370
	SBDD 3138	23138 CCK/W33	H 3138	PSBD 170	210	123	143	120	130	370	435
	SBDD 2238	22238 CCK/W33	H 3138	PSBD 170	200	118	133	102	110	370	430
	SBDD 3238	23238 CCK/W33	H 2338	PSBD 170	220	138	153	113	150	385	455
180	SBDD 3040	23040 CCK/W33	H 3040	PSBD 180	190	97	122	97	104	340	400
	SBDD 3140	23140 CCK/W33	H 3140	PSBD 180	220	127	147	127	135	380	455
	SBDD 2240	22240 CCK/W33	H 3140	PSBD 180	210	122	134,5	107	118	390	450
	SBDD 3240	23240 CCK/W33	H 2340	PSBD 180	240	138	158	118	165	405	475
200	SBDD 3044	23044 CCK/W33	OH 3044 H	PSBD 200	200	102	137	102	110	370	430
	SBDD 3144	23144 CCK/W33	OH 3144 H	PSBD 200	230	135	160	135	150	420	485
	SBDD 2244	22244 CCK/W33	OH 3144 H	PSBD 200	220	124,5	159,5	117	128	435	500
	SBDD 3244	23244 CCK/W33	OH 2344 H	PSBD 200	250	148	183	133	175	445	525
220	SBDD 3048	23048 CCK/W33	OH 3048 H	PSBD 220	210	102	142	107	118	390	450
	SBDD 3148	23148 CCK/W33	OH 3148 H	PSBD 220	250	152	182	142	160	455	550
	SBDD 2248	22248 CCK/W33	OH 3148 H	PSBD 220	250	130	165	132	144	490	570
	SBDD 3248	23248 CCK/W33	OH 2348 H	PSBD 220	250	148	188	148	190	490	590
240	SBDD 3052	23052 CCK/W33	OH 3052 H	PSBD 240	220	107	147	117	128	435	500
	SBDD 3152	23152 CCK/W33	OH 3152 H	PSBD 240	250	152	187	152	175	490	590
	SBDD 2252	22252 CCK/W33	OH 3152 H	PSBD 240	260	145	182,5	137	154	520	590
	SBDD 3252	23252 CCK/W33	OH 2352 H	PSBD 240	290	167	208	158	205	535	625

¹⁾ Somente rolamentos comuns são listados. Outras variantes de rolamento também podem acomodar a caixa de mancal.

²⁾ Somente buchas de fixação comuns são listadas. Outras variantes também podem acomodar a caixa de mancal.

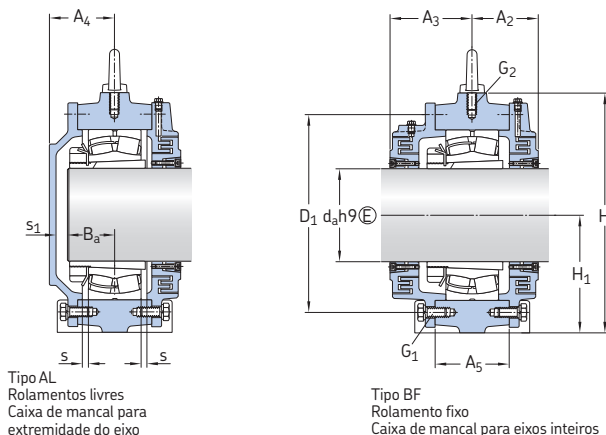


Diâm. do eixo	Dimensões Caixa de mancal										Parafuso olhal conforme norma DIN 580 G ₂	Dimensões Outros		Massa Tipo de caixa de mancal	
	H ₁	H ₂	J	J ₁	L	N	N ₁	s	G	G ₁		B _a	s ₁	A	B
mm	mm										–	mm		kg	
150	165	50	420	95	510	–	35	3	30	M10	M12	66	9	50	55
	190	60	470	110	570	45	35	3	30	M12	M20	78	26	100	110
	200	60	510	110	600	–	35	4	30	M12	M16	75	14	103	110
	200	62	525	110	640	45	35	3	30	M16	M20	88	7	130	140
160	180	52	450	100	540	–	35	3	30	M12	M16	70	10	64	70
	200	60	490	105	600	45	35	3	30	M16	M20	82	26	118	130
	215	65	540	115	640	–	42	4	36	M16	M20	78	14	112	120
	210	65	550	120	680	45	35	3	30	M16	M20	90	10	147	160
170	185	55	480	105	570	–	35	3	30	M12	M16	72	8	74	80
	210	65	550	120	680	45	30	3	36	M16	M20	88	22	146	160
	215	65	540	115	640	–	42	4	36	M16	M20	82	10	126	135
	220	75	560	120	710	45	35	4	30	M16	M20	95	10	170	185
180	200	60	510	110	600	–	35	4	30	M12	M16	78	11	83	90
	220	85	560	120	710	52	42	3	36	M16	M24	95	22	175	190
	225	70	560	120	680	–	42	4	36	M16	M20	85	12	145	155
	235	75	640	140	780	52	42	4	36	M16	M24	100	10	200	220
200	215	65	540	115	640	–	42	4	36	M16	M20	80	12	107	115
	235	75	640	140	780	52	42	4	36	M16	M24	100	25	205	220
	250	75	600	130	720	–	42	4	36	M16	M20	95	10	187	200
	260	80	700	140	850	52	42	4	36	M20	M24	112	11	270	290
220	225	70	560	120	680	–	42	4	36	M16	M20	85	12	120	130
	270	80	720	140	890	52	42	4	36	M20	M24	106	26	250	270
	285	85	690	150	820	–	42	5	36	M20	M24	105	15	235	250
	290	90	750	140	900	52	42	5	36	M20	M24	122	16	345	370
240	250	75	600	130	720	–	42	4	36	M16	M20	92	13	153	165
	290	90	750	140	900	52	42	4	36	M20	M24	118	24	300	320
	295	90	730	160	860	–	42	5	36	M20	M24	110	13	290	310
	310	95	800	160	960	65	42	5	36	M20	M24	132	16	435	470

10.1

10.1 Caixas de mancal SBD para rolamentos em uma bucha de fixação e um eixo liso

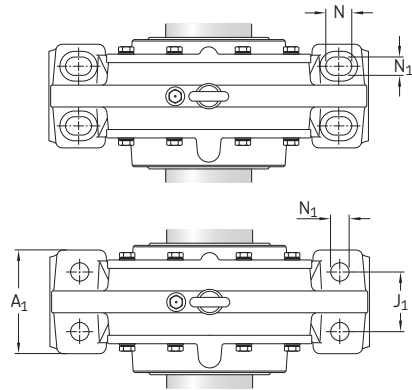
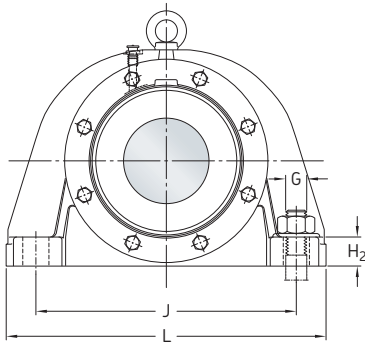
d_a 260 – 400 mm



Diâm. do eixo	Caixa de mancal	Peças apropriadas Rolamento ¹⁾	Bucha de fixação ²⁾	Anel de fixação (incluso)	Dimensões Caixa de mancal						
					A ₁	A ₂	A ₃	A ₄	A ₅	D ₁	H
d_a					mm						
260	SBDD 3056	23056 CCK/W33	OH 3056 H	PSBD 260	240	117	157	122	128	455	520
	SBDD 3156	23156 CCK/W33	OH 3156 H	PSBD 260	250	157	197	165	175	510	590
	SBDD 2256	22256 CCK/W33	OH 3156 H	PSBD 260	270	152	192	147	158	555	630
	SBDD 3256	23256 CCK/W33	OH 2356 H	PSBD 260	300	178	218	163	210	555	645
280	SBDD 3060	23060 CCK/W33	OH 3060 H	PSBD 280	250	122	167	132	144	500	570
	SBDD 3160	23160 CCK/W33	OH 3160 H	PSBD 280	300	162	207	167	190	550	655
	SBDD 2260	22260 CCK/W33	OH 3160 H	PSBD 280	280	160	191	152	168	585	660
	SBDD 3260	23260 CCK/W33	OH 3260 H	PSBD 280	330	182	222	187	230	600	705
300	SBDD 3064	23064 CCK/W33	OH 3064 H	PSBD 300	260	122	172	137	154	520	590
	SBDD 3164	23164 CCK/W33	OH 3164 H	PSBD 300	300	177	212	187	210	590	702
	SBDD 2264	22264 CCK/W33	OH 3164 H	PSBD 300	320	175	202	167	180	640	720
	SBDD 3264	23264 CCK/W33	OH 3264 H	PSBD 300	360	192	237	187	250	640	760
320	SBDD 3068	23068 CCK/W33	OH 3068 H	PSBD 320	270	132	177	147	158	565	630
	SBDD 3168	23168 CCK/W33	OH 3168 H	PSBD 320	360	197	242	237	220	630	735
	SBDD 3268	23268 CAK/W33	OH 3268 H	PSBD 320	380	202	272	237	265	680	810
340	SBDD 3072	23072 CCK/W33	OH 3072 H	PSBD 340	280	132	182	152	168	585	660
	SBDD 3172	23172 CCK/W33	OH 3172 H	PSBD 340	370	197	247	243	225	650	760
	SBDD 3272	23272 CAK/W33	OH 3272 H	PSBD 340	400	227	282	247	275	710	825
360	SBDD 3076	23076 CCK/W33	OH 3076 H	PSBD 360	300	137	187	157	168	605	680
	SBDD 3176	23176 CAK/W33	OH 3176 H	PSBD 360	380	202	257	254	230	680	790
	SBDD 3276	23276 CAK/W33	OH 3276 H	PSBD 360	405	232	297	257	295	745	880
380	SBDD 3080	23080 CCK/W33	OH 3080 H	PSBD 380	320	142	202	167	180	650	720
	SBDD 3180	23180 CAK/W33	OH 3180 H	PSBD 380	400	197	262	247	235	710	845
	SBDD 3280	23280 CAK/W33	OH 3280 H	PSBD 380	450	242	307	257	300	790	905
400	SBDD 3084	23084 CAK/W33	OH 3084 H	PSBD 400	340	147	202	167	180	670	750
	SBDD 3184	23184 CKJ/W33	OH 3184 H	PSBD 400	420	212	289	257	260	760	900
	SBDD 3284	23284 CAK/W33	OH 3284 H	PSBD 400	470	252	317	267	315	835	955

¹⁾ Somente rolamentos comuns são listados. Outras variantes de rolamento também podem acomodar a caixa de mancal.

²⁾ Somente buchas de fixação comuns são listadas. Outras variantes também podem acomodar a caixa de mancal.

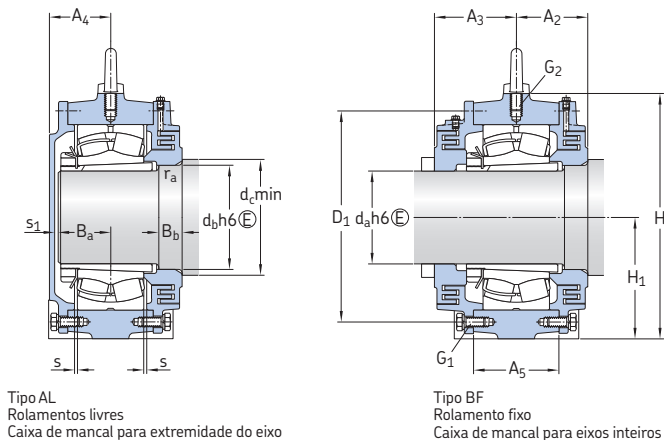


Diâm. do eixo	Dimensões Caixa de mancal										Parafuso olhal conforme norma DIN 580	Dimensões Outros		Massa Tipo de caixa de mancal	
	d _a	H ₁	H ₂	J	J ₁	L	N	N ₁	s	G		G ₁	G ₂	B _a	s ₁
mm	mm										-	mm		kg	
260	260	80	630	140	760	-	42	5	36	M16	M20	96	14	177	190
	290	90	750	140	900	65	42	5	36	M24	M24	120	35	325	350
	315	95	770	170	900	-	42	5	36	M20	M24	115	18	330	350
	320	100	840	170	1000	65	42	5	36	M24	M30	135	16	490	530
280	285	85	690	150	820	-	42	5	36	M20	M24	105	15	215	230
	320	100	840	170	1000	65	42	5	36	M24	M30	125	32	400	430
	330	100	820	180	960	-	42	5	36	M20	M24	120	17	400	430
	350	105	920	180	1100	75	56	6	48	M24	M30	142	33	590	640
300	295	90	730	160	860	-	42	5	36	M20	M24	108	15	240	255
	350	100	940	160	1150	65	42	5	36	M24	M30	135	40	490	530
	360	110	900	200	1060	-	56	5	48	M24	M30	125	26	485	520
	370	115	960	200	1150	75	56	6	48	M24	M30	152	21	700	760
320	315	95	770	170	900	-	42	6	36	M20	M24	120	13	280	305
	370	115	960	200	1150	75	56	6	48	M24	M30	155	70	590	630
	390	125	980	200	1200	75	60	6	56	M24	M36	175	47	830	900
340	330	100	820	180	960	-	42	6	36	M20	M24	120	17	315	340
	380	115	1000	200	1200	75	56	6	48	M24	M30	160	67	660	700
	410	130	1040	210	1280	80	68	7	64	M24	M36	180	51	950	1020
360	340	105	840	190	1000	-	56	6	48	M20	M24	124	17	350	380
	390	125	1000	200	1200	75	60	6	56	M30	M30	165	73	730	770
	425	135	1100	225	1350	85	68	7	64	M30	M36	186	55	1060	1140
380	360	110	900	200	1060	-	56	6	48	M24	M30	134	17	420	450
	410	130	1040	210	1280	80	68	7	64	M30	M36	170	61	820	870
	450	145	1160	240	1430	85	68	7	64	M30	M36	196	45	1240	1330
400	375	115	940	210	1100	-	56	6	48	M24	M30	135	16	465	500
	450	135	1100	210	1350	85	68	7	64	M30	M36	190	51	1000	1070
	470	150	1220	255	1500	90	72	8	64	M30	M36	212	39	1500	1600

10.1

10.2 Caixas de mancal SBD para rolamentos em uma bucha de fixação e um eixo escalonado

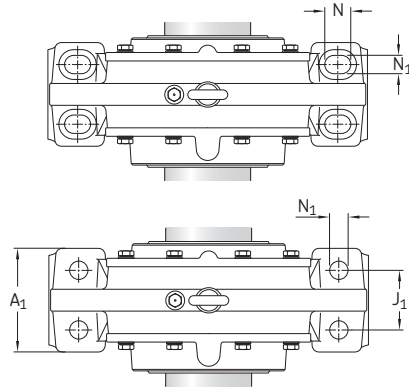
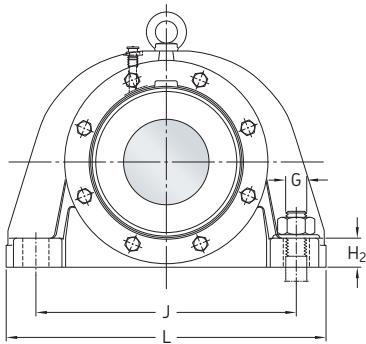
d_a 90 – 150 mm



Diâm. do eixo	Caixa de mancal	Peças apropriadas Rolamento ¹⁾	Bucha de fixação ²⁾	Dimensões Caixa de mancal											
				A_1	A_2	A_3	A_4	A_5	D_1	H	H_1	H_2	J		
d_a	–	–	–	mm											
90	SBDD 2220 C	22220 EK	H 320	110	70	85	63	56	195	230	115	35	300		
100	SBDD 3122 C	23122 CCK/W33	H 3122	150	81	102	83	80	215	270	130	40	300		
	SBDD 2222 C	22222 EK	H 322	120	78	90	68	64	215	260	130	38	340		
	SBDD 3222 C	23222 CCK/W33	H 2322	130	91	103	76	90	230	285	140	42	350		
110	SBDD 3024 C	23024 CCK/W33	H 3024	110	63	83	63	56	195	230	115	35	300		
	SBDD 3124 C	23124 CCK/W33	H 3124	140	76	93	78	85	230	285	140	40	330		
	SBDD 2224 C	22224 EK	H 3124	130	80,5	95,5	68	70	230	275	140	40	360		
	SBDD 3224 C	23224 CCK/W33	H 2324	140	93	108	78	95	245	305	150	42	370		
115	SBDD 3026 C	23026 CCK/W33	H 3026	120	68	88	68	64	215	260	130	38	340		
	SBDD 3126 C	23126 CCK/W33	H 3126	140	80	100	80	90	240	295	145	40	350		
	SBDD 2226 C	22226 EK	H 3126	140	88	98	70	70	245	290	145	42	370		
	SBDD 3226 C	23226 CCK/W33	H 2326	150	103	108	78	100	260	325	160	45	400		
125	SBDD 3028 C	23028 CCK/W33	H 3028	130	68	88	68	70	230	275	140	40	360		
	SBDD 3128 C	23128 CCK/W33	H 3128	150	85	110	85	95	260	315	155	45	380		
	SBDD 2228 C	22228 CCK/W33	H 3128	160	94	104	83	82	275	330	165	50	420		
	SBDD 3228 C	23228 CCK/W33	H 2328	160	108	118	88	110	285	350	170	50	430		
135	SBDD 3030 C	23030 CCK/W33	H 3030	140	73	94	70	76	245	290	145	42	370		
	SBDD 3130 C	23130 CCK/W33	H 3130	200	93	113	93	102	285	345	170	60	450		
	SBDD 2230 C	22230 CCK/W33	H 3130	170	98	108	88	90	300	360	180	52	450		
	SBDD 3230 C	23230 CCK/W33	H 2330	170	113	123	93	120	305	375	180	54	450		
140	SBDD 3032 C	23032 CCK/W33	H 3032	150	78	98	76	76	260	310	155	45	390		
	SBDD 3132 C	23132 CCK/W33	H 3132	200	98	123	98	110	310	368	180	55	430		
	SBDD 2232 C	22232 CCK/W33	H 3132	180	101	116	88	96	315	370	185	55	480		
	SBDD 3232 C	23232 CCK/W33	H 2332	180	118	133	98	130	330	395	190	58	490		
150	SBDD 3034 C	23034 CCK/W33	H 3034	160	78	103	83	82	280	330	165	50	420		
	SBDD 3134 C	23134 CCK/W33	H 3134	200	113	136	112	120	330	395	190	60	470		
	SBDD 2234 C	22234 CCK/W33	H 3134	190	112,5	127,5	97	104	335	400	200	60	510		
	SBDD 3234 C	23234 CCK/W33	H 2334	200	128	143	103	135	345	410	200	62	525		

¹⁾ Somente rolamentos comuns são listados. Outras variantes de rolamento também podem acomodar a caixa de mancal.

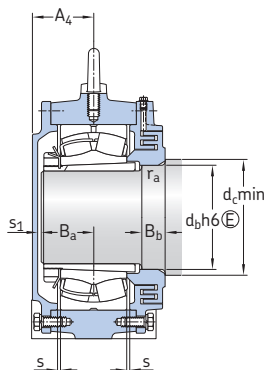
²⁾ Somente buchas de fixação comuns são listadas. Outras variantes também podem acomodar a caixa de mancal.



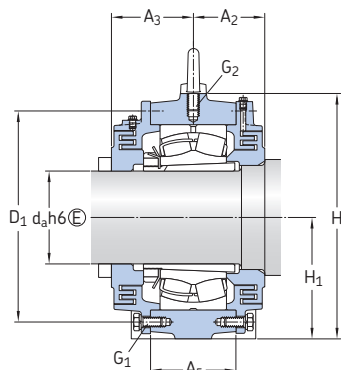
Diâm. do eixo	Dimensões Caixa de mancal								Parafuso olhal conforme norma DIN 580 G ₂	Dimensões Filete e encosto do eixo						Massa Tipo de caixa de mancal	
	J ₁	L	N	N ₁	s	G	G ₁	B _a		B _b	d _b	d _c min.	r _a	s ₁	A	B	
mm	mm								–	mm						kg	
90	60	370	–	24	2	20	M 8	M 12	45	35	102	115	4	11	23	25	
100	80	400	35	25	2	20	M 12	M 12	52	30	112	125	4	25	40	45	
	60	410	–	24	2	20	M 8	M 12	50	35	112	125	4	11	37	40	
	70	440	35	30	2	24	M 12	M 16	60	32	112	125	4	9	46	50	
110	60	370	–	24	2	20	M 8	M 12	48	25	122	135	4	8	19	20	
	80	410	35	25	2	20	M 12	M 12	56	30	122	135	4	13	45	50	
	70	430	–	28	3	24	M 8	M 12	55	35	122	135	4	6	43	46	
	75	470	35	30	2	24	M 12	M 16	64	32	122	135	4	7	50	55	
115	60	410	–	24	2	20	M 8	M 12	52	25	132	150	6	9	28	30	
	80	430	35	25	2	20	M 12	M 12	58	30	132	150	6	15	50	55	
	80	455	–	28	3	24	M 10	M 12	57	40	132	150	6	5	52	56	
	85	500	40	30	2	24	M 12	M 16	66	35	132	150	6	5	60	65	
125	70	430	–	28	3	24	M 8	M 12	54	25	142	160	6	7	32	35	
	85	470	35	25	2	24	M 12	M 12	62	30	142	160	6	16	58	65	
	95	510	–	35	3	30	M 10	M 12	62	40	142	160	6	13	65	70	
	85	530	40	30	3	24	M 16	M 20	72	35	142	160	6	9	74	80	
135	80	455	–	28	3	24	M 10	M 12	56	25	152	170	6	6	37	40	
	110	580	45	35	3	24	M 12	M 16	70	30	152	170	6	15	78	85	
	100	540	–	35	3	30	M 12	M 16	66	40	152	170	6	14	77	82	
	90	550	45	35	3	30	M 16	M 20	78	40	152	170	6	7	87	95	
140	90	480	–	28	3	24	M 10	M 12	62	30	162	185	8	6	41	45	
	110	540	40	30	3	24	M 16	M 12	75	30	162	185	8	15	90	100	
	105	570	–	35	3	30	M 16	M 12	72	40	162	185	8	8	90	96	
	105	600	45	35	3	30	M 16	M 20	84	40	162	185	8	6	100	110	
150	95	510	–	35	4	30	M 10	M 12	66	30	172	195	8	9	50	55	
	110	570	45	35	3	30	M 12	M 20	78	40	172	195	8	26	100	110	
	110	600	–	35	4	30	M 12	M 16	75	45	172	195	8	14	103	110	
	110	640	45	35	3	30	M 16	M 20	88	40	172	195	8	7	130	140	

10.2 Caixas de mancal SBD para rolamentos em uma bucha de fixação e um eixo escalonado

d_a 160 – 260 mm



Tipo AL
Rolamentos livres
Caixa de mancal para extremidade do eixo

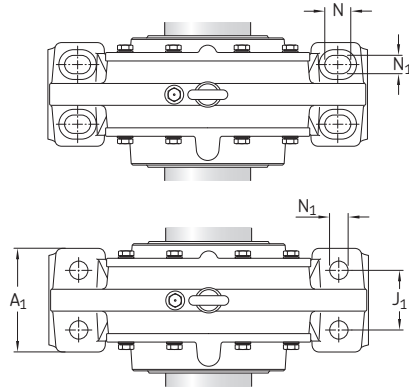
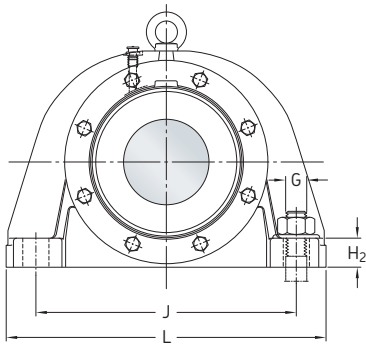


Tipo BF
Rolamento fixo
Caixa de mancal para eixos inteiros

Diâm. do eixo	Caixa de mancal	Peças apropriadas Rolamento ¹⁾	Bucha de fixação ²⁾	Dimensões Caixa de mancal										
				A ₁	A ₂	A ₃	A ₄	A ₅	D ₁	H	H ₁	H ₂	J	
d_a				mm										
mm	–	–		mm										
160	SBDD 3036 C	23036 CCK/W33	H 3036	170	83	108	88	90	305	360	180	52	450	
	SBDD 3136 C	23136 CCK/W33	H 3136	200	118	138	116	125	350	410	200	60	490	
	SBDD 2236 C	22236 CCK/W33	H 3136	200	118	133	102	110	360	430	215	65	540	
	SBDD 3236 C	23236 CCK/W33	H 2336	210	133	148	108	140	360	430	210	65	550	
170	SBDD 3038 C	23038 CCK/W33	H 3038	180	93	118	88	96	315	370	185	55	480	
	SBDD 3138 C	23138 CCK/W33	H 3138	210	123	143	120	130	370	435	210	65	550	
	SBDD 2238 C	22238 CCK/W33	H 3138	200	118	133	102	110	370	430	215	65	540	
	SBDD 3238 C	23238 CCK/W33	H 2338	220	138	153	113	150	385	455	220	75	560	
180	SBDD 3040 C	23040 CCK/W33	H 3040	190	97	122	97	104	340	400	200	60	510	
	SBDD 3140 C	23140 CCK/W33	H 3140	220	127	147	127	135	380	455	220	85	560	
	SBDD 2240 C	22240 CCK/W33	H 3140	210	122	134,5	107	118	390	450	225	70	560	
	SBDD 3240 C	23240 CCK/W33	H 2340	240	138	158	118	165	405	475	235	75	640	
200	SBDD 3044 C	23044 CCK/W33	OH 3044 HB	200	102	137	102	110	370	430	215	65	540	
	SBDD 3144 C	23144 CCK/W33	OH 3144 HB	230	135	160	135	150	420	485	235	75	640	
	SBDD 2244 C	22244 CCK/W33	OH 3144 HB	220	124,5	159,5	117	128	435	500	250	75	600	
	SBDD 3244 C	23244 CCK/W33	OH 2344 HB	250	148	183	133	175	445	525	260	80	700	
220	SBDD 3048 C	23048 CCK/W33	OH 3048 HB	210	102	142	107	118	390	450	225	70	560	
	SBDD 3148 C	23148 CCK/W33	OH 3148 HB	250	152	182	142	160	455	550	270	80	720	
	SBDD 2248 C	22248 CCK/W33	OH 3148 HB	250	130	165	132	144	490	570	285	85	690	
	SBDD 3248 C	23248 CCK/W33	OH 2348 HB	250	148	188	148	190	490	590	290	90	750	
240	SBDD 3052 C	23052 CCK/W33	OH 3052 HB	220	107	147	117	128	435	500	250	75	600	
	SBDD 3152 C	23152 CCK/W33	OH 3152 HB	250	152	187	152	175	490	590	290	90	750	
	SBDD 2252 C	22252 CCK/W33	OH 3152 HB	260	145	182,5	137	154	520	590	295	90	730	
	SBDD 3252 C	23252 CCK/W33	OH 2352 HB	290	167	208	158	205	535	625	310	95	800	
260	SBDD 3056 C	23056 CCK/W33	OH 3056 HB	240	117	157	122	128	455	520	260	80	630	
	SBDD 3156 C	23156 CCK/W33	OH 3156 HB	250	157	197	165	175	510	590	290	90	750	
	SBDD 2256 C	22256 CCK/W33	OH 3156 HB	270	152	192	147	158	555	630	315	95	770	
	SBDD 3256 C	23256 CCK/W33	OH 2356 HB	300	178	218	163	210	555	645	320	100	840	

¹⁾ Somente rolamentos comuns são listados. Outras variantes de rolamento também podem acomodar a caixa de mancal.

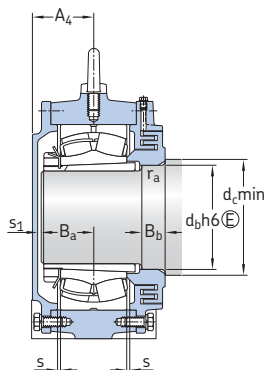
²⁾ Somente buchas de fixação comuns são listadas. Outras variantes também podem acomodar a caixa de mancal.



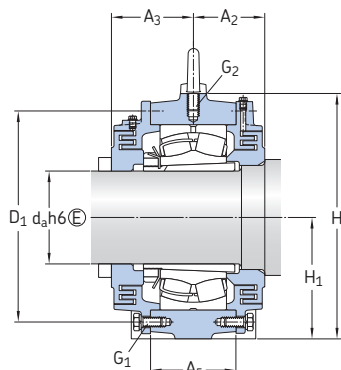
Diâm. do eixo	Dimensões Caixa de mancal							Parafuso olhal conforme norma DIN 580		Dimensões Filete e encosto do eixo						Massa Tipo de caixa de mancal	
	d_a	J_1	L	N	N_1	s	G	G_1	G_2	B_a	B_b	d_b	d_c min.	r_a	s_1	A	B
mm	mm							–	mm								kg
160	100	540	–	35	3	30	M12	M16	70	30	182	205	8	10	64	70	
	105	600	45	35	3	30	M16	M20	82	40	182	205	8	26	118	130	
	115	640	–	42	4	36	M16	M20	78	45	182	205	8	14	112	120	
	120	680	45	35	3	30	M16	M20	90	45	182	205	8	10	147	160	
170	105	570	–	35	3	30	M12	M16	72	30	192	215	8	8	74	80	
	120	680	45	35	3	36	M16	M20	88	40	192	215	8	22	146	160	
	115	640	–	42	4	36	M16	M20	82	45	192	215	8	10	126	135	
	120	710	45	35	4	30	M16	M20	95	45	192	215	8	10	170	185	
180	110	600	–	35	4	30	M12	M16	78	35	202	225	8	11	83	90	
	120	710	52	42	3	36	M16	M24	95	40	202	225	8	22	175	190	
	120	680	–	42	4	36	M16	M20	85	45	202	225	8	12	145	155	
	140	780	52	42	4	36	M16	M24	100	45	202	225	8	10	200	220	
200	115	640	–	42	4	36	M16	M20	80	35	222	245	8	12	107	115	
	140	780	52	42	4	36	M16	M24	100	45	222	245	8	25	205	220	
	130	720	–	42	4	36	M16	M20	95	45	222	245	8	10	187	200	
	140	850	52	42	4	36	M20	M24	112	45	222	245	8	11	270	290	
220	120	680	–	42	4	36	M16	M20	85	35	242	265	8	12	120	130	
	140	890	52	42	4	36	M20	M24	106	50	242	265	8	26	250	270	
	150	820	–	42	5	36	M20	M24	105	45	242	265	8	15	235	250	
	140	900	52	42	5	36	M20	M24	122	45	242	265	8	16	345	370	
240	130	720	–	42	4	36	M16	M20	92	35	262	285	8	13	153	165	
	140	900	52	42	4	36	M20	M24	118	50	262	285	8	24	300	320	
	160	860	–	42	5	36	M20	M24	110	50	262	285	8	13	290	310	
	160	960	65	42	5	36	M20	M24	132	45	262	285	8	16	435	470	
260	140	760	–	42	5	36	M16	M20	96	35	282	305	8	14	177	190	
	140	900	65	42	5	36	M24	M24	120	50	282	305	8	35	325	350	
	170	900	–	42	5	36	M20	M24	115	50	282	305	8	18	330	350	
	170	1000	65	42	5	36	M24	M30	135	50	282	305	8	16	490	530	

10.2 Caixas de mancal SBD para rolamentos em uma bucha de fixação e um eixo escalonado

d_a 280 – 400 mm



Tipo AL
Rolamentos livres
Caixa de mancal para extremidade do eixo

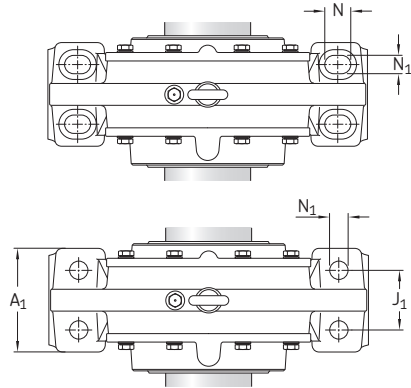
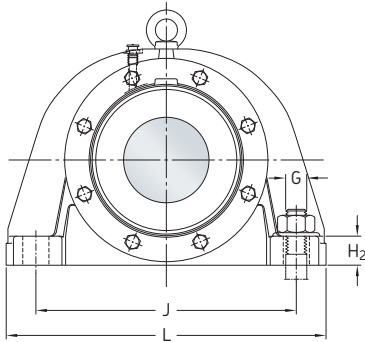


Tipo BF
Rolamento fixo
Caixa de mancal para eixos inteiros

Diâm. do eixo	Caixa de mancal	Peças apropriadas Rolamento ¹⁾	Bucha de fixação ²⁾	Dimensões										
				Caixa de mancal										
d_a				A_1	A_2	A_3	A_4	A_5	D_1	H	H_1	H_2	J	
mm	-	-		mm										
280	SBDD 3060 C	23060 CCK/W33	OH 3060 HB	250	122	167	132	144	500	570	285	85	690	
	SBDD 3160 C	23160 CCK/W33	OH 3160 HB	300	162	207	167	190	550	655	320	100	840	
	SBDD 2260 C	22260 CCK/W33	OH 3160 HB	280	160	191	152	168	585	660	330	100	820	
	SBDD 3260 C	23260 CCK/W33	OH 2360 HB	330	182	222	187	230	600	705	350	105	920	
300	SBDD 3064 C	23064 CCK/W33	OH 3064 HB	260	122	172	137	154	520	590	295	90	730	
	SBDD 3164 C	23164 CCK/W33	OH 3164 HB	300	177	212	187	210	590	702	350	100	940	
	SBDD 2264 C	22264 CCK/W33	OH 3164 HB	320	175	202	167	180	640	720	360	110	900	
	SBDD 3264 C	23264 CCK/W33	OH 2364 HB	360	192	237	187	250	640	760	370	115	960	
320	SBDD 3068 C	23068 CCK/W33	OH 3068 HB	270	132	177	147	158	565	630	315	95	770	
	SBDD 3168 C	23168 CCK/W33	OH 3168 HB	360	197	242	237	220	630	735	370	115	960	
	SBDD 3268 C	23268 CAK/W33	OH 3268 HB	380	202	272	237	265	680	810	390	125	980	
340	SBDD 3072 C	23072 CCK/W33	OH 3072 HB	280	132	182	152	168	585	660	330	100	820	
	SBDD 3172 C	23172 CCK/W33	OH 3172 HB	370	197	247	243	225	650	760	380	115	1000	
	SBDD 3272 C	23272 CAK/W33	OH 3272 HB	400	227	282	247	275	710	825	410	130	1040	
360	SBDD 3076 C	23076 CCK/W33	OH 3076 HB	300	137	187	157	168	605	680	340	105	840	
	SBDD 3176 C	23176 CAK/W33	OH 3176 HB	380	202	257	254	230	680	790	390	125	1000	
	SBDD 3276 C	23276 CAK/W33	OH 3276 HB	405	232	297	257	295	745	880	425	135	1100	
380	SBDD 3080 C	23080 CCK/W33	OH 3080 HB	320	142	202	167	180	650	720	360	110	900	
	SBDD 3180 C	23180 CAK/W33	OH 3180 HB	400	197	262	247	235	710	845	410	130	1040	
	SBDD 3280 C	23280 CAK/W33	OH 3280 HB	450	242	307	257	300	790	905	450	145	1160	
400	SBDD 3084 C	23084 CAK/W33	OH 3084 HB	340	147	202	167	180	670	750	375	115	940	
	SBDD 3184 C	23184 CKJ/W33	OH 3184 HB	420	212	289	257	260	760	900	450	135	1100	
	SBDD 3284 C	23284 CAK/W33	OH 3284 HB	470	252	317	267	315	835	955	470	150	1220	

¹⁾ Somente rolamentos comuns são listados. Outras variantes de rolamento também podem acomodar a caixa de mancal.

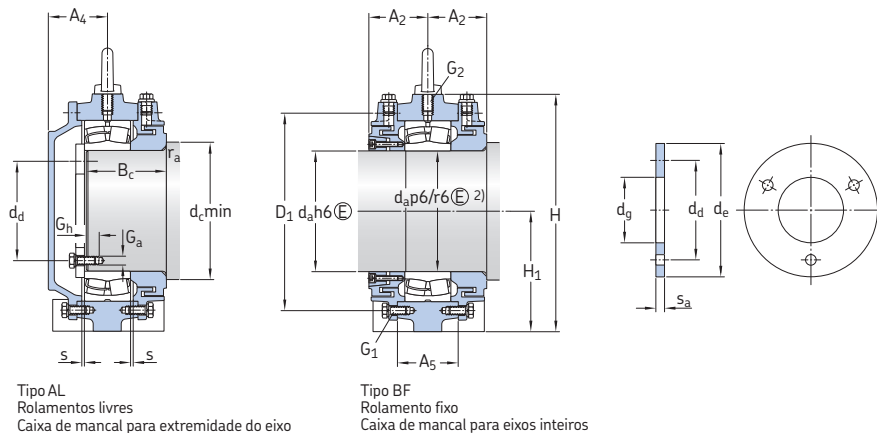
²⁾ Somente buchas de fixação comuns são listadas. Outras variantes também podem acomodar a caixa de mancal.



Diâm. do eixo	Dimensões Caixa de mancal								Parafuso olhal conforme norma DIN 580	Dimensões Filete e encosto do eixo						Massa Tipo de caixa de mancal	
	d_a	J_1	L	N	N_1	s	G	G_1		G_2	B_a	B_b	d_b	d_c min.	r_a	s_1	A
mm	mm								–	mm						kg	
280	150	820	–	42	5	36	M 20	M 24		105	35	302	325	8	15	215	230
	170	1000	65	42	5	36	M 24	M 30		125	50	302	325	8	32	400	430
	180	960	–	42	5	36	M 20	M 24		120	50	302	325	8	17	400	430
	180	1100	75	56	6	48	M 24	M 30		142	50	302	325	8	33	590	640
300	160	860	–	42	5	36	M 20	M 24		108	35	322	345	8	15	240	255
	160	1150	65	42	5	36	M 24	M 30		135	50	322	345	8	40	490	530
	200	1060	–	56	5	48	M 24	M 30		125	55	322	345	8	26	485	520
	200	1150	75	56	6	48	M 24	M 30		152	50	322	345	8	21	700	760
320	170	900	–	42	6	36	M 20	M 24		120	40	342	365	8	13	280	305
	200	1150	75	56	6	48	M 24	M 30		155	60	342	365	8	70	590	630
	200	1200	75	60	6	56	M 24	M 36		175	50	342	365	8	47	830	900
340	180	960	–	42	6	36	M 20	M 24		120	40	362	385	8	17	315	340
	200	1200	75	56	6	48	M 24	M 30		160	60	362	385	8	67	660	700
	210	1280	80	68	7	64	M 24	M 36		180	70	362	385	8	51	950	1020
360	190	1000	–	56	6	48	M 20	M 24		124	40	382	405	8	17	350	380
	200	1200	75	60	6	56	M 30	M 30		165	60	382	405	8	73	730	770
	225	1350	85	68	7	64	M 30	M 36		186	70	382	405	8	55	1060	1140
380	200	1060	–	56	6	48	M 24	M 30		134	40	402	425	8	17	420	450
	210	1280	80	68	7	64	M 30	M 36		170	60	402	425	8	61	820	870
	240	1430	85	68	7	64	M 30	M 36		196	70	402	425	8	45	1240	1330
400	210	1100	–	56	6	48	M 24	M 30		135	40	422	445	8	16	465	500
	210	1350	85	68	7	64	M 30	M 36		190	60	422	445	8	51	1000	1070
	255	1500	90	72	8	64	M 30	M 36		212	70	422	445	8	39	1500	1600

10.3 Caixas de mancal SBD para rolamentos em um assento cilíndrico e um eixo escalonado

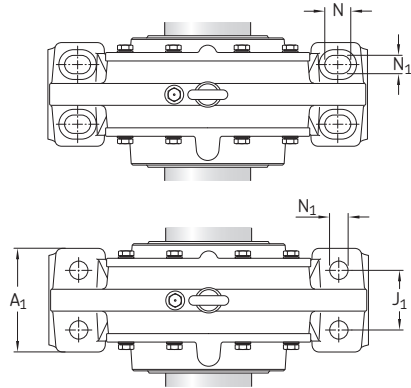
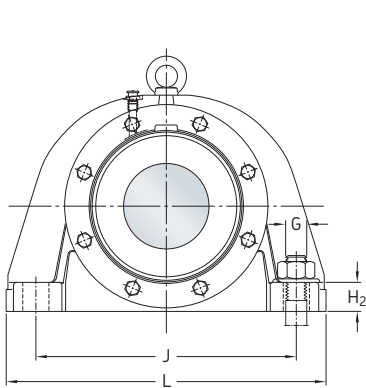
d_a 100 – 170 mm



Diâm. do eixo	Caixa de mancal	Peças apropriadas Rolamento ¹⁾	Anel de fixação (incluso)	Dimensões											
				Caixa de mancal											
d_a				A_1	A_2	A_4	A_5	D_1	H	H_1	H_2	J	J_1	L	
mm	–	–		mm											
100	SBDD 2220 E	22220 E	PSBD 100	110	70	63	56	195	230	115	35	300	60	370	
110	SBDD 3122 E	23122 CC/W33	PSBD 110	150	81	83	80	215	270	130	40	300	80	400	
	SBDD 2222 E	22222 E	PSBD 110	120	78	68	64	215	260	130	38	340	60	410	
	SBDD 3222 E	23222 CC/W33	PSBD 110	130	91	76	90	230	285	140	42	350	70	440	
120	SBDD 3024 E	23024 CC/W33	PSBD 120	110	63	63	56	195	230	115	35	300	60	370	
	SBDD 3124 E	23124 CC/W33	PSBD 120	140	76	78	85	230	285	140	40	330	80	410	
	SBDD 2224 E	22224 E	PSBD 120	130	80,5	68	70	230	275	140	40	360	70	430	
	SBDD 3224 E	23224 CC/W33	PSBD 120	140	93	78	95	245	305	150	42	370	75	470	
130	SBDD 3026 E	23026 CC/W33	PSBD 130	120	68	68	64	215	260	130	38	340	60	410	
	SBDD 3126 E	23126 CC/W33	PSBD 130	140	80	80	90	240	295	145	40	350	80	430	
	SBDD 2226 E	22226 E	PSBD 130	140	88	70	70	245	290	145	42	370	80	455	
	SBDD 3226 E	23226 CC/W33	PSBD 130	150	103	78	100	260	325	160	45	400	85	500	
140	SBDD 3028 E	23028 CC/W33	PSBD 140	130	68	68	70	230	275	140	40	360	70	430	
	SBDD 3128 E	23128 CC/W33	PSBD 140	150	85	85	95	260	315	155	45	380	85	470	
	SBDD 2228 E	22228 CC/W33	PSBD 140	160	94	83	82	275	330	165	50	420	95	510	
	SBDD 3228 E	23228 CC/W33	PSBD 140	160	108	88	110	285	350	170	50	430	85	530	
150	SBDD 3030 E	23030 CC/W33	PSBD 150	140	78	70	76	245	290	145	42	370	90	455	
	SBDD 3130 E	23130 CC/W33	PSBD 150	200	93	93	102	285	345	170	60	450	110	580	
	SBDD 2230 E	22230 CC/W33	PSBD 150	170	98	88	90	300	360	180	52	450	100	540	
	SBDD 3230 E	23230 CC/W33	PSBD 150	170	113	93	120	305	375	180	54	450	90	550	
160	SBDD 3032 E	23032 CC/W33	PSBD 160	150	78	76	76	260	310	155	45	390	90	480	
	SBDD 3132 E	23132 CC/W33	PSBD 160	200	98	98	110	310	368	180	55	430	110	540	
	SBDD 2232 E	22232 CC/W33	PSBD 160	180	101	88	96	315	370	185	55	480	105	570	
	SBDD 3232 E	23232 CC/W33	PSBD 160	180	118	98	130	330	395	190	58	490	105	600	
170	SBDD 3034 E	23034 CC/W33	PSBD 170	160	78	83	82	280	330	165	50	420	95	510	
	SBDD 3134 E	23134 CC/W33	PSBD 170	200	113	112	120	330	395	190	60	470	110	570	
	SBDD 2234 E	22234 CC/W33	PSBD 170	190	112,5	97	104	335	400	200	60	510	110	600	
	SBDD 3234 E	23234 CC/W33	PSBD 170	200	128	103	135	345	410	200	62	525	110	640	

¹⁾ Somente rolamentos comuns são listados. Outras variantes de rolamento também podem acomodar a caixa de mancal.

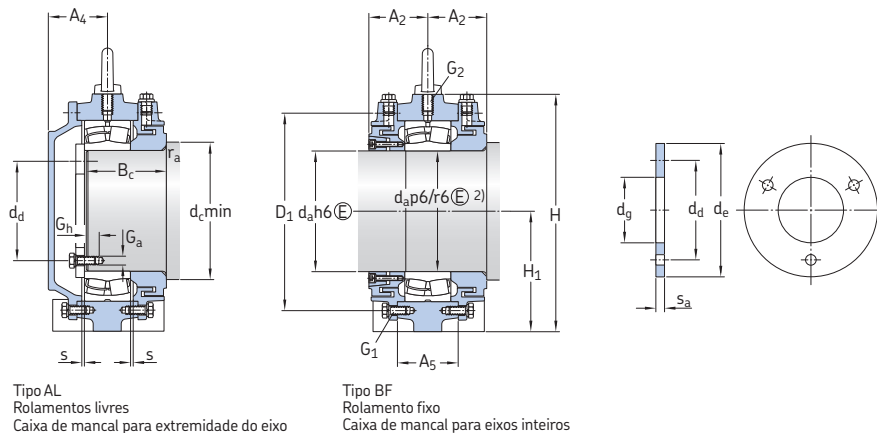
²⁾ Tolerância p6 para diâmetros do eixo de até 140 mm e tolerância r6 para tamanhos maiores.



Diâm. do eixo	Dimensões Caixa de mancal						Parafuso olhal conforme norma DIN 580		Dimensões Filete e encosto do eixo					Placa de extremidade					Massa Tipo de caixa de mancal	
	d_a	N	N_1	s	G	G_1	G_2	B_c	d_c min.	r_a	G_a	G_b	d_d	d_e	d_{gmax}	s_a	parafusos de fixação (para placa de extremidade)	A	B	
mm	mm						mm										kg			
100	–	24	2	20	M 8	M 12		90	115	4	M 10	18	75	115	35	10	M 10×30	23	25	
110	35	25	2	20	M 12	M 12		107	125	4	M 8	15	90	122	58	8	M 8×25	40	45	
	–	24	2	20	M 8	M 12		102	125	4	M 10	18	85	128	42	10	M 10×30	37	40	
	35	30	2	24	M 12	M 16		123	125	4	M 8	15	90	128	45	8	M 8×25	46	50	
120	–	24	2	20	M 8	M 12		84	135	4	M 10	18	95	132	58	10	M 10×30	19	20	
	35	25	3	20	M 12	M 12		105	135	4	M 8	15	100	133	67	8	M 8×25	45	50	
	–	28	3	24	M 8	M 12		107	135	4	M 10	18	95	138	52	10	M 10×30	43	46	
	35	30	2	24	M 12	M 16		128	135	4	M 10	18	95	138	45	10	M 10×30	50	55	
130	–	24	2	20	M 8	M 12		92	150	6	M 10	18	105	145	65	10	M 10×30	28	30	
	35	25	2	20	M 12	M 12		110	150	6	M 8	15	110	145	75	8	M 8×25	50	55	
	–	28	3	24	M 10	M 12		117	150	6	M 10	18	105	150	60	10	M 10×30	52	56	
	40	30	2	24	M 12	M 16		140	150	6	M 10	18	105	150	55	10	M 10×30	60	65	
140	–	28	3	24	M 8	M 12		92	160	6	M 10	18	115	155	75	10	M 10×30	32	35	
	35	25	2	20	M 12	M 12		116	160	6	M 10	18	115	155	75	10	M 10×30	58	65	
	–	35	3	30	M 10	M 12		125	160	6	M 10	18	115	162	68	10	M 10×30	65	70	
	40	30	3	24	M 16	M 20		145	160	6	M 10	18	115	160	60	10	M 10×30	74	80	
150	–	28	3	24	M 10	M 12		104	170	6	M 10	18	125	165	85	10	M 10×30	37	40	
	45	35	3	24	M 12	M 16		130	170	6	M 10	18	125	165	85	10	M 10×30	78	85	
	–	35	3	30	M 12	M 16		132	170	6	M 10	18	125	175	75	10	M 10×30	77	82	
	45	35	3	30	M 16	M 20		158	170	6	M 10	18	125	170	85	10	M 10×30	87	95	
160	–	28	3	24	M 10	M 12		105	185	8	M 10	18	135	175	95	10	M 10×30	41	45	
	40	30	3	24	M 12	M 16		138	185	8	M 10	18	135	175	95	10	M 10×30	90	100	
	–	35	3	30	M 12	M 16		138	185	8	M 12	20	130	185	75	12	M 12×30	90	96	
	45	35	3	30	M 16	M 20		167	185	8	M 12	20	130	185	70	12	M 12×30	100	110	
170	–	35	3	30	M 10	M 12		109	195	8	M 10	18	145	185	105	10	M 10×30	50	55	
	45	35	3	30	M 12	M 20		154	195	8	M 10	18	145	185	105	10	M 10×30	100	110	
	–	35	4	30	M 12	M 16		152	195	8	M 16	25	130	200	60	16	M 16×45	103	110	
	45	35	3	30	M 16	M 20		179	195	8	M 12	20	140	195	75	12	M 12×30	130	140	

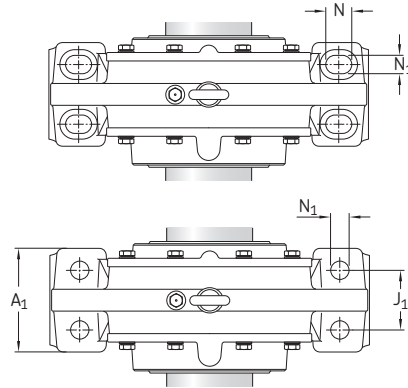
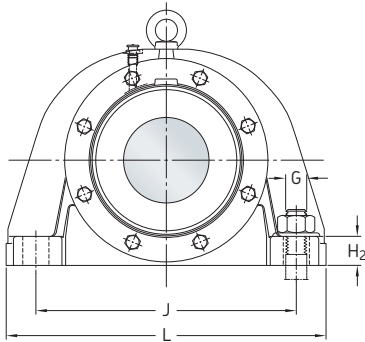
10.3 Caixas de mancal SBD para rolamentos em um assento cilíndrico e um eixo escalonado

d_a 180 – 280 mm



Diâm. do eixo d_a	Caixa de mancal	Peças apropriadas Rolamento ¹⁾	Anel de fixação (incluso)	Dimensões										
				Caixa de mancal										
				A_1	A_2	A_4	A_5	D_1	H	H_1	H_2	J	J_1	L
mm	-	-		mm										
180	SBDD 3036 E	23036 CC/W33	PSBD 180	170	88	88	90	305	360	180	52	450	100	540
	SBDD 3136 E	23136 CC/W33	PSBD 180	200	118	116	125	350	410	200	60	490	105	600
	SBDD 2236 E	22236 CC/W33	PSBD 180	200	118	102	110	360	430	215	65	540	115	640
	SBDD 3236 E	23236 CC/W33	PSBD 180	210	133	108	140	360	430	210	65	550	120	680
190	SBDD 3038 E	23038 CC/W33	PSBD 190	180	93	88	96	315	370	185	55	480	105	570
	SBDD 3138 E	23138 CC/W33	PSBD 190	210	123	120	130	370	435	210	65	550	120	680
	SBDD 2238 E	22238 CC/W33	PSBD 190	200	118	102	110	370	430	215	65	540	115	640
	SBDD 3238 E	23238 CC/W33	PSBD 190	220	138	113	150	385	455	220	75	560	120	710
200	SBDD 3040 E	23040 CC/W33	PSBD 200	190	97	97	104	340	400	200	60	510	110	600
	SBDD 3140 E	23140 CC/W33	PSBD 200	220	127	127	135	380	455	220	85	560	120	710
	SBDD 2240 E	22240 CC/W33	PSBD 200	210	122	107	118	390	450	225	70	560	120	680
	SBDD 3240 E	23240 CC/W33	PSBD 200	240	138	118	165	405	475	235	75	640	140	780
220	SBDD 3044 E	23044 CC/W33	PSBD 220	200	102	102	110	370	430	215	65	540	115	640
	SBDD 3144 E	23144 CC/W33	PSBD 220	230	135	135	150	420	485	235	75	640	140	780
	SBDD 2244 E	22244 CC/W33	PSBD 220	220	124,5	117	128	435	500	250	75	600	130	720
	SBDD 3244 E	23244 CC/W33	PSBD 220	250	148	133	175	445	525	260	80	700	140	850
240	SBDD 3048 E	23048 CC/W33	PSBD 240	210	102	107	118	290	450	225	70	560	120	680
	SBDD 3148 E	23148 CC/W33	PSBD 240	250	152	142	160	455	550	270	80	720	140	890
	SBDD 2248 E	22248 CC/W33	PSBD 240	250	130	132	144	490	570	285	85	690	150	820
	SBDD 3248 E	23248 CC/W33	PSBD 240	250	148	148	190	490	590	290	90	750	140	900
260	SBDD 3052 E	23052 CC/W33	PSBD 260	220	107	117	128	435	500	250	75	600	130	720
	SBDD 3152 E	23152 CC/W33	PSBD 260	250	152	152	175	490	590	290	90	750	140	900
	SBDD 2252 E	22252 CC/W33	PSBD 260	260	145	137	154	520	590	295	90	730	160	860
	SBDD 3252 E	23252 CC/W33	PSBD 260	290	167	158	205	535	625	310	95	800	160	960
280	SBDD 3056 E	23056 CC/W33	PSBD 280	240	117	122	128	455	520	260	80	630	140	760
	SBDD 3156 E	23156 CC/W33	PSBD 280	250	157	165	175	510	590	290	90	750	140	900
	SBDD 2256 E	22256 CC/W33	PSBD 280	270	152	147	158	555	630	315	95	770	170	900
	SBDD 3256 E	23256 CC/W33	PSBD 280	300	178	163	210	555	645	320	100	840	170	1000

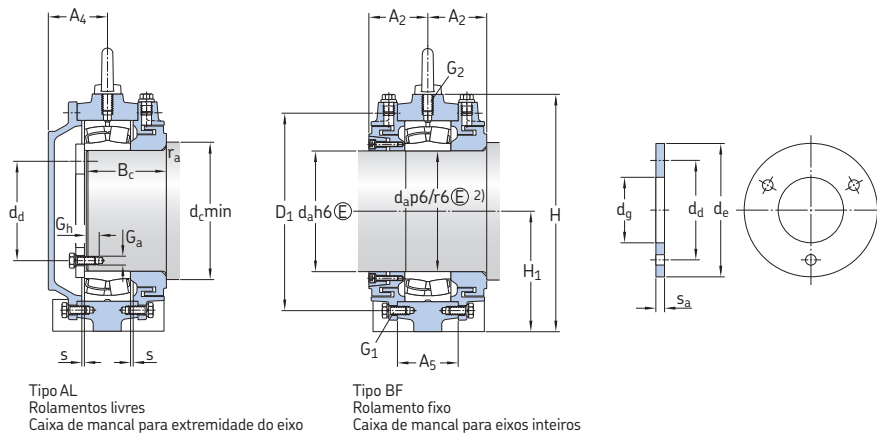
¹⁾ Somente rolamentos comuns são listados. Outras variantes de rolamento também podem acomodar a caixa de mancal.



Diâm. do eixo	Dimensões Caixa de mancal					Parafuso olhal conforme norma DIN 580		Dimensões Filete e encosto do eixo					Placa de extremidade					Massa Tipo de caixa de mancal		
	N	N ₁	s	G	G ₁	G ₂	B _c	d _c min.	r _a	G _a	G _n	d _d	d _e	d _{gmax}	s _a	parafusos de fixação (para placa de extremidade)	A	B		
mm	mm					mm													kg	
180	-	35	3	30	M12	M16	122	205	8	M10	18	155	195	115	10	M10×30	64	70		
	45	35	3	30	M16	M20	163	205	8	M12	20	150	195	105	12	M12×30	118	130		
	-	42	4	36	M16	M20	157	205	8	M16	25	140	210	70	16	M16×45	112	120		
	45	35	3	30	M16	M20	185	205	8	M12	20	150	205	85	12	M12×30	147	160		
190	-	35	3	30	M12	M16	128	215	8	M12	20	160	205	115	12	M12×30	74	80		
	45	35	3	36	M16	M20	172	215	8	M12	20	160	210	110	12	M12×30	146	160		
	-	42	4	36	M16	M20	160	215	8	M16	25	150	220	80	16	M16×45	126	135		
	45	35	4	30	M16	M20	197	215	8	M12	20	160	215	95	12	M12×30	170	185		
200	-	35	4	30	M12	M16	135	225	8	M16	25	160	215	105	16	M16×45	83	90		
	52	42	3	36	M16	M24	180	225	8	M12	20	170	220	120	12	M12×30	175	190		
	-	42	4	36	M16	M20	167	225	8	M20	30	150	235	65	20	M20×55	145	155		
	52	42	4	36	M16	M24	198	225	8	M16	25	160	230	80	16	M16×45	200	220		
220	-	42	4	36	M16	M20	144	245	8	M16	25	180	240	120	16	M16×45	107	115		
	52	42	4	36	M16	M24	191	245	8	M16	25	180	245	115	16	M16×45	205	220		
	-	42	4	36	M16	M20	175	245	8	M20	30	170	260	80	20	M20×55	187	200		
	52	42	4	36	M20	M24	216	245	8	M16	25	180	255	95	16	M16×45	270	290		
240	-	42	4	36	M16	M20	145	265	8	M20	30	190	260	120	20	M20×55	120	130		
	52	42	4	36	M20	M24	212	265	8	M16	25	200	265	135	16	M16×45	250	270		
	-	42	5	36	M20	M24	186	265	8	M20	30	190	285	95	20	M20×55	235	250		
	52	42	5	36	M20	M24	224	265	8	M16	25	200	280	110	16	M16×45	345	370		
260	-	42	4	36	M16	M20	155	285	8	M20	30	210	285	135	20	M20×55	153	165		
	52	42	4	36	M20	M24	220	285	8	M16	25	220	285	155	16	M16×45	300	320		
	-	42	5	36	M20	M24	205	285	8	M20	30	210	305	95	20	M20×55	290	310		
	65	42	5	36	M20	M24	249	285	8	M16	25	220	305	115	16	M16×45	435	470		
280	-	42	5	36	M16	M20	166	305	8	M20	30	230	305	155	20	M20×55	177	190		
	65	42	4	36	M24	M24	225	305	8	M16	25	240	305	175	16	M16×45	325	350		
	-	42	5	36	M20	M24	212	305	8	M24	35	220	325	195	24	M24×65	330	350		
	65	42	5	36	M24	M30	261	305	8	M20	30	230	325	80	20	M20×55	490	530		

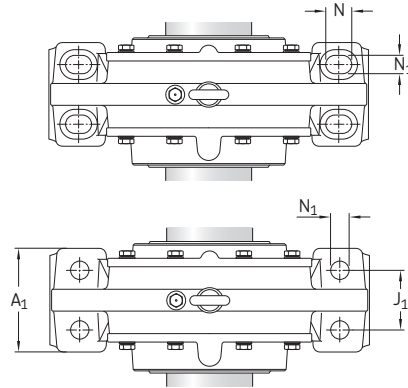
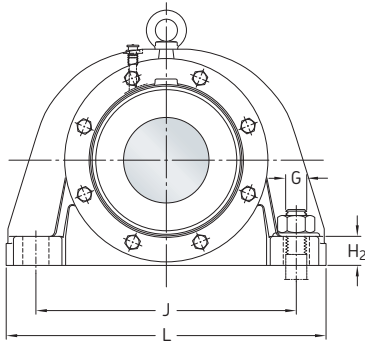
10.3 Caixas de mancal SBD para rolamentos em um assento cilíndrico e um eixo escalonado

d_a 300 – 420 mm



Diâm. do eixo	Caixa de mancal	Peças apropriadas Rolamento ¹⁾	Anel de fixação (incluso)	Dimensões										
				Caixa de mancal										
d_a				A_1	A_2	A_4	A_5	D_1	H	H_1	H_2	J	J_1	L
mm	-	-		mm										
300	SBDD 3060 E	23060 CC/W33	PSBD 300	250	122	132	144	500	570	285	85	690	150	820
	SBDD 3160 E	23160 CC/W33	PSBD 300	300	162	167	190	550	655	320	100	840	170	1000
	SBDD 2260 E	22260 CC/W33	PSBD 300	280	160	152	168	585	660	330	100	820	180	960
	SBDD 3260 E	23260 CC/W33	PSBD 300	330	182	187	230	600	705	350	105	920	180	1100
320	SBDD 3064 E	23064 CC/W33	PSBD 320	260	122	137	154	520	590	295	90	730	160	860
	SBDD 3164 E	23164 CC/W33	PSBD 320	300	177	187	210	590	702	350	100	940	160	1150
	SBDD 2264 E	22264 CC/W33	PSBD 320	320	175	167	180	640	720	360	110	900	200	1060
	SBDD 3264 E	23264 CC/W33	PSBD 320	360	192	187	250	640	760	370	115	960	200	1150
340	SBDD 3068 E	23068 CC/W33	PSBD 340	270	132	147	158	565	630	315	95	770	170	900
	SBDD 3168 E	23168 CC/W33	PSBD 340	360	197	237	220	630	735	370	115	960	200	1150
	SBDD 3268 E	23268 CA/W33	PSBD 340	380	202	237	265	680	810	390	125	980	200	1200
360	SBDD 3072 E	23072 CC/W33	PSBD 360	280	132	152	168	585	660	330	100	820	180	960
	SBDD 3172 E	23172 CC/W33	PSBD 360	370	197	243	225	650	760	380	115	1000	200	1200
	SBDD 3272 E	23272 CA/W33	PSBD 360	400	227	247	275	710	825	410	130	1040	210	1280
380	SBDD 3076 E	23076 CC/W33	PSBD 380	300	137	157	168	605	680	340	105	840	190	1000
	SBDD 3176 E	23176 CA/W33	PSBD 380	380	202	254	230	680	790	390	125	1000	200	1200
	SBDD 3276 E	23276 CA/W33	PSBD 380	405	232	257	295	745	880	425	135	1100	225	1350
400	SBDD 3080 E	23080 CC/W33	PSBD 400	320	142	167	180	650	720	360	110	900	200	1060
	SBDD 3180 E	23180 CA/W33	PSBD 400	400	197	247	235	710	845	410	130	1040	210	1280
	SBDD 3280 E	23280 CA/W33	PSBD 400	450	242	257	300	790	905	450	145	1160	240	1430
420	SBDD 3084 E	23084 CA/W33	PSBD 420	340	147	167	180	670	750	375	115	940	210	1100
	SBDD 3184 E	23184 CJ/W33	PSBD 420	420	212	257	260	760	900	450	135	1100	210	1350
	SBDD 3284 E	23284 CA/W33	PSBD 420	470	252	267	315	835	955	470	150	1220	255	1500

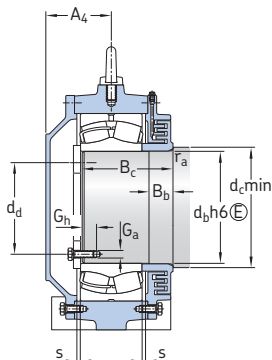
¹⁾ Somente rolamentos comuns são listados. Outras variantes de rolamento também podem acomodar a caixa de mancal.



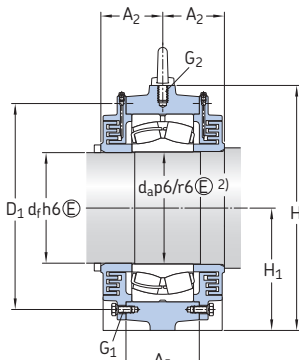
Diâm. do eixo	Dimensões Caixa de mancal					Parafuso olhal conforme norma DIN 580		Dimensões Filete e encosto do eixo					Placa de extremidade				Massa Tipo de caixa de mancal		
	d_a	N	N_1	s	G	G_1	G_2	B_c	d_c min.	r_a	G_a	G_h	d_d	d_e	d_{gmax}	S_a	parafusos de fixação (para placa de extremidade)	A	B
mm	mm					-		mm									kg		
300	-	42	5	36	M20	M24		177	325	8	M20	30	250	325	175	20	M20x55	215	230
	65	42	5	36	M24	M30		237	325	8	M20	30	250	325	175	20	M20x55	400	430
	-	42	5	36	M20	M24		225	325	8	M24	35	240	350	105	24	M24x65	400	430
	75	56	6	48	M24	M30		273	325	8	M20	30	250	350	120	20	M20x55	590	640
320	-	42	5	36	M20	M24		179	345	8	M20	30	270	345	195	20	M20x55	240	255
	65	42	5	36	M24	M30		260	345	8	M20	30	270	350	190	20	M20x55	490	530
	-	56	5	48	M24	M30		245	345	8	M24	35	260	375	120	24	M24x65	485	520
	75	56	6	48	M24	M30		291	345	8	M24	35	260	375	110	24	M24x65	700	760
340	-	42	6	36	M20	M24		194	365	8	M24	35	280	370	190	24	M24x65	280	305
	75	56	6	48	M24	M30		287	365	8	M24	35	280	370	190	24	M24x65	590	630
	75	60	6	56	M24	M36		308	365	8	M24	35	280	420	125	24	M24x65	830	900
360	-	42	6	36	M20	M24		194	385	8	M24	35	300	390	210	24	M24x65	315	340
	75	56	6	48	M24	M30		288	385	8	M24	35	300	390	210	24	M24x65	660	700
	80	68	7	64	M24	M36		337	385	8	M24	35	300	440	145	24	M24x65	950	1020
380	-	56	6	48	M20	M24		200	405	8	M24	35	320	410	230	24	M24x65	350	380
	75	60	6	56	M30	M30		294	405	8	M24	35	320	410	230	24	M24x65	730	770
	85	68	7	64	M30	M36		346	405	8	M30	45	305	465	130	30	M30x80	1060	1140
400	-	56	6	48	M24	M30		211	425	8	M24	35	340	430	250	24	M24x65	420	450
	80	68	7	64	M30	M36		291	425	8	M24	35	340	430	250	24	M24x65	820	870
	85	68	7	64	M30	M36		364	425	8	M30	45	325	495	145	30	M30x80	1240	1330
420	-	56	6	48	M24	M30		217	445	8	M30	40	345	450	240	30	M30x80	465	500
	85	68	7	64	M30	M36		318	445	8	M30	45	345	450	240	30	M30x80	1000	1070
	90	72	8	64	M30	M36		380	445	8	M30	45	345	520	155	30	M30x80	1500	1600

10.4 Caixas de mancal SBD para rolamentos em um assento cilíndrico e um eixo multiescalonado

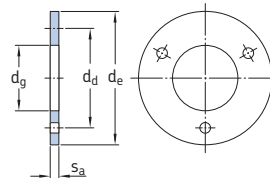
d_a 100 – 170 mm



Tipo AL
Rolamentos livres
Caixa de mancal para extremidade do eixo



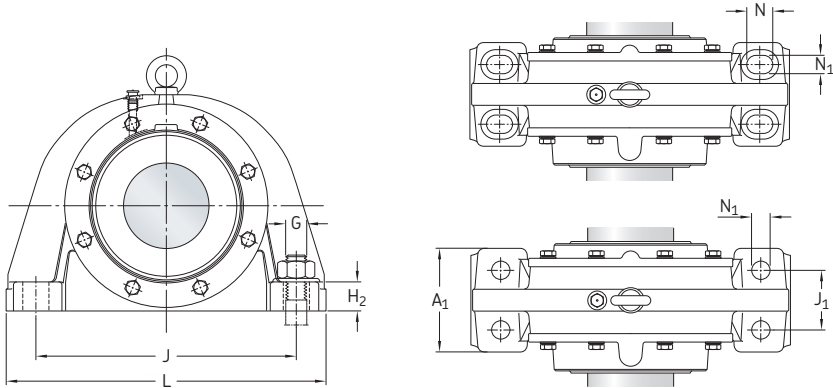
Tipo BF
Rolamento fixo
Caixa de mancal para eixos inteiros



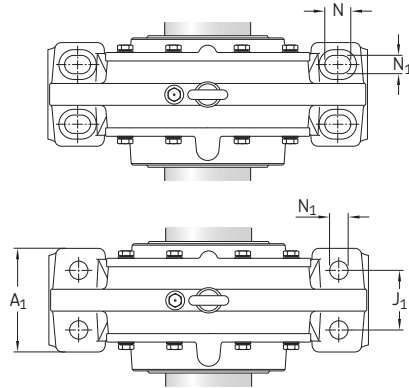
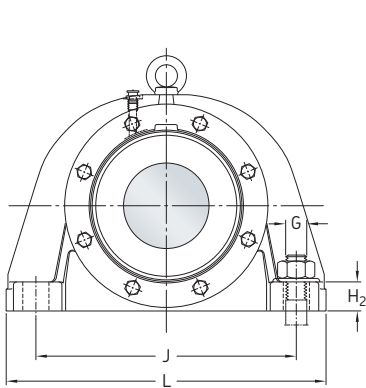
Diâm. do eixo	Caixa de mancal	Rolamento apropriado ¹⁾	Dimensões Caixa de mancal											
			A ₁	A ₂	A ₄	A ₅	D ₁	H	H ₁	H ₂	J	J ₁	L	N
d_a			mm											
mm			mm											
100	SBDD 2220 G	22220 E	110	70	63	56	195	230	115	35	300	60	370	–
110	SBDD 3122 G	23122 CC/W33	150	81	83	80	215	270	130	40	300	80	400	35
	SBDD 2222 E	22222 E	120	78	68	64	215	260	130	38	340	60	410	–
	SBDD 3222 G	23222 CC/W33	130	91	76	90	230	285	140	42	350	70	440	35
120	SBDD 3024 G	23024 CC/W33	110	63	63	56	195	230	115	35	300	60	370	–
	SBDD 3124 G	23124 CC/W33	140	76	78	85	230	285	140	40	330	80	410	35
	SBDD 2224 E	22224 E	130	80,5	68	70	230	275	140	40	360	70	430	–
	SBDD 3224 G	23224 CC/W33	140	93	78	95	245	305	150	42	370	75	470	35
130	SBDD 3026 G	23026 CC/W33	120	68	68	64	215	260	130	38	340	60	410	–
	SBDD 3126 G	23126 CC/W33	140	80	80	90	240	295	145	40	350	80	430	35
	SBDD 2226 E	22226 E	140	88	70	70	245	290	145	42	370	80	455	–
	SBDD 3226 G	23226 CC/W33	150	103	78	100	260	325	160	45	400	85	500	40
140	SBDD 3028 G	23028 CC/W33	130	68	68	70	230	275	140	40	360	70	430	–
	SBDD 3128 G	23128 CC/W33	150	85	85	95	260	315	155	45	380	85	470	35
	SBDD 2228 E	22228 CC/W33	160	94	83	82	275	330	165	50	420	95	510	–
	SBDD 3228 G	23228 CC/W33	160	108	88	110	285	350	170	50	430	85	530	40
150	SBDD 3030 G	23030 CC/W33	140	78	70	76	245	290	145	42	370	80	455	–
	SBDD 3130 G	23130 CC/W33	200	93	93	102	285	345	170	60	450	110	580	45
	SBDD 2230 E	22230 CC/W33	170	98	88	90	300	360	180	52	450	100	540	–
	SBDD 3230 G	23230 CC/W33	170	113	93	120	305	375	180	54	450	90	550	45
160	SBDD 3032 G	23032 CC/W33	150	78	76	76	260	310	155	45	390	90	480	–
	SBDD 3132 G	23132 CC/W33	200	98	98	110	310	368	180	55	430	110	540	40
	SBDD 2232 E	22232 CC/W33	180	101	88	96	315	370	185	55	480	105	570	–
	SBDD 3232 G	23232 CC/W33	180	118	98	130	330	395	190	58	490	105	600	45
170	SBDD 3034 G	23034 CC/W33	160	78	83	82	280	330	165	50	420	95	510	–
	SBDD 3134 G	23134 CC/W33	200	113	112	120	330	395	190	60	470	110	570	45
	SBDD 2234 E	22234 CC/W33	190	112,5	97	104	335	400	200	60	510	110	600	–
	SBDD 3234 G	23234 CC/W33	200	128	103	135	345	410	200	62	525	110	640	45

¹⁾ Somente rolamentos comuns são listados. Outras variantes de rolamento também podem acomodar a caixa de mancal.

²⁾ Tolerância p6 para diâmetros do eixo de até 140 mm e tolerância r6 para tamanhos maiores.



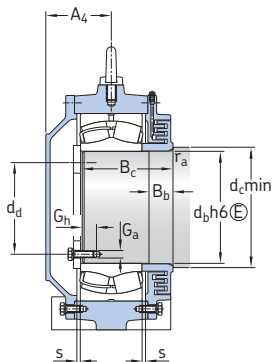
Diâm. do eixo	Dimensões Caixa de mancal					Parafuso olhal conforme norma DIN 580	Dimensões Filete e encosto do eixo										Placa de extremidade		Massa Tipo de caixa de mancal A B		
	N ₁	s	G	G ₁	G ₂		B _b	B _c	d _b	d _c min.	d _f	r _a	G _a	G _h	d _d	d _e	d _{gmax} S _a	parafusos de fixação (para placa de extremidade)			
mm	mm					mm							mm					kg			
100	24	2	20	M8	M12		35	90	102	115	98	4	M10	18	75	115	35	10	M10×30	23	25
110	25	2	20	M12	M12		30	107	112	125	108	4	M8	15	90	122	58	8	M8×25	40	45
	24	2	20	M8	M12		35	102	112	125	108	4	M10	18	85	128	42	10	M10×30	37	40
	30	2	24	M12	M16		32	123	112	125	108	4	M8	15	90	128	45	8	M8×25	46	50
120	24	2	20	M8	M12		25	84	122	135	118	4	M10	18	95	132	58	10	M10×30	19	20
	25	2	20	M12	M12		30	105	122	135	118	4	M8	15	100	133	67	8	M8×25	45	50
	28	3	24	M8	M12		35	107	122	135	118	4	M10	18	95	138	52	10	M10×30	43	46
	30	2	24	M12	M16		32	128	122	135	118	4	M10	18	95	138	45	10	M10×30	50	55
130	24	2	20	M8	M12		25	92	132	150	128	6	M10	18	105	145	65	10	M10×30	28	30
	25	2	20	M12	M12		30	110	132	150	128	6	M8	15	110	145	75	8	M8×25	50	55
	28	3	24	M10	M12		40	117	132	150	128	6	M10	18	105	150	60	10	M10×30	52	56
	30	2	24	M12	M16		35	140	132	150	128	6	M10	18	105	150	55	10	M10×30	60	65
140	28	3	24	M8	M12		25	92	142	160	138	6	M10	18	115	155	75	10	M10×30	32	35
	25	2	20	M12	M12		30	116	142	160	138	6	M10	18	115	155	75	10	M10×30	58	65
	35	3	30	M10	M12		40	125	142	160	138	6	M10	18	115	162	68	10	M10×30	65	70
	30	3	24	M16	M20		35	145	142	160	138	6	M10	18	115	160	60	10	M10×30	74	80
150	28	3	24	M10	M12		25	99	152	170	148	6	M10	18	125	165	85	10	M10×30	37	40
	35	3	24	M12	M16		30	130	152	170	148	6	M10	18	125	165	85	10	M10×30	78	85
	35	3	30	M12	M16		40	132	152	170	148	6	M10	18	125	175	75	10	M10×30	77	82
	35	3	30	M16	M20		40	158	152	170	148	6	M10	18	125	170	70	10	M10×30	87	95
160	28	3	24	M10	M12		30	105	162	185	158	8	M10	18	135	175	95	10	M10×30	41	45
	30	3	24	M12	M16		30	138	162	185	158	8	M10	18	135	178	92	10	M10×30	90	100
	35	3	30	M12	M16		40	138	162	185	158	8	M12	20	130	185	75	12	M12×30	90	96
	35	3	30	M16	M20		40	167	162	185	158	8	M12	20	130	185	70	12	M12×30	100	110
170	35	3	30	M10	M12		30	109	172	195	168	8	M10	18	145	185	105	10	M10×30	50	55
	35	3	30	M12	M20		40	154	172	195	168	8	M10	18	145	185	105	10	M10×30	100	110
	35	4	30	M12	M16		45	152	172	195	168	8	M16	25	130	200	60	16	M16×45	103	110
	35	3	30	M16	M20		40	179	172	195	168	8	M12	20	140	195	75	12	M12×30	130	140



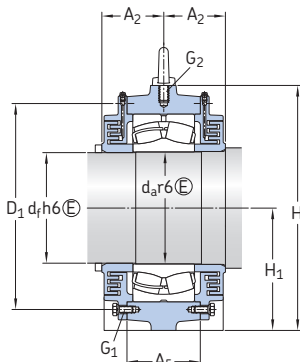
Diâm. do eixo	Dimensões Caixa de mancal					Parafuso olhal conforme norma DIN 580	Dimensões Filete e encosto do eixo					Placa de extremidade					Massa Tipo de caixa de mancal			
	N ₁	s	G	G ₁	G ₂		B _b	B _c	d _b	d _c min.	d _f	r _a	G _a	G _h	d _d	d _e	d _{gmax}	S _a	parafusos de fixação (para placa de extremidade)	A
mm	mm					mm					mm					kg				
180	35	3	30	M12	M16	30	117	182	205	178	8	M10	18	155	195	115	10	M10×30	64	70
	35	3	30	M16	M20	40	163	182	205	178	8	M12	20	150	195	105	12	M12×30	118	130
	42	4	36	M16	M20	45	157	182	205	178	8	M16	25	140	210	70	16	M16×45	112	120
	35	3	30	M16	M20	45	185	182	205	178	8	M12	20	150	205	85	12	M12×30	147	160
190	35	3	30	M12	M16	30	128	192	215	188	8	M12	20	160	205	115	12	M12×30	74	80
	35	3	36	M16	M20	40	172	192	215	188	8	M12	20	160	210	110	12	M12×30	146	160
	42	4	36	M16	M20	45	160	192	215	188	8	M16	25	150	220	80	16	M16×45	126	135
	35	4	30	M16	M20	45	197	192	215	188	8	M12	20	160	215	95	12	M12×30	170	185
200	35	4	30	M12	M16	35	135	202	225	198	8	M16	25	160	215	105	16	M16×45	83	90
	42	3	36	M16	M24	40	180	202	225	198	8	M12	20	170	220	120	12	M12×30	175	190
	42	4	36	M16	M20	45	167	202	225	198	8	M20	30	150	235	65	20	M20×55	145	155
	42	4	36	M16	M24	45	198	202	225	198	8	M16	25	160	230	80	16	M16×45	200	220
220	42	4	36	M16	M20	35	144	222	245	218	8	M16	25	180	240	120	16	M16×45	107	115
	42	4	36	M16	M24	45	191	222	245	218	8	M16	25	180	245	115	16	M16×45	205	220
	42	4	36	M16	M20	45	175	222	245	218	8	M20	30	170	260	80	20	M20×55	187	200
	42	4	36	M20	M24	45	216	222	245	218	8	M16	25	180	255	95	16	M16×45	270	290
240	42	4	36	M16	M20	35	145	242	265	238	8	M20	30	190	260	120	20	M20×55	120	130
	42	4	36	M20	M24	50	212	242	265	238	8	M16	25	200	265	135	16	M16×45	250	270
	42	5	36	M20	M24	45	186	242	265	238	8	M20	30	190	285	95	20	M20×55	235	250
	42	5	36	M20	M24	45	224	242	265	238	8	M16	25	200	290	110	16	M16×45	345	370
260	42	4	36	M16	M20	35	155	262	285	258	8	M20	30	210	285	135	20	M20×55	153	165
	42	4	36	M20	M24	50	220	262	285	258	8	M16	25	220	285	155	16	M16×45	300	320
	42	5	36	M20	M24	50	205	262	285	258	8	M20	30	210	305	95	20	M20×55	290	310
	42	5	36	M20	M24	45	249	262	285	258	8	M16	25	220	305	115	16	M16×45	435	470
280	42	5	36	M16	M20	35	166	282	305	278	8	M20	30	230	305	155	20	M20×55	177	190
	42	5	36	M24	M24	50	225	282	305	278	8	M16	25	240	305	175	16	M16×45	325	350
	42	5	36	M20	M24	50	212	282	305	278	8	M24	35	220	325	195	24	M24×65	330	350
	42	5	36	M24	M30	50	261	282	305	278	8	M20	30	230	325	80	20	M20×55	490	530

10.4 Caixas de mancal SBD para rolamentos em um assento cilíndrico e um eixo multiescalonado

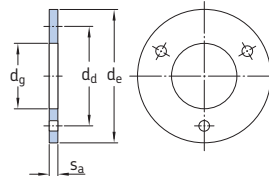
d_a 300 – 420 mm



Tipo AL
Rolamentos livres
Caixa de mancal para extremidade do eixo

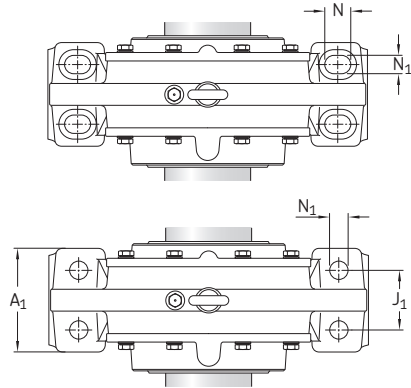
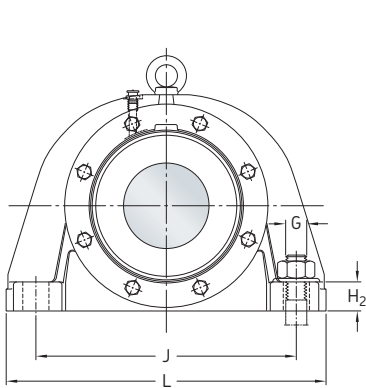


Tipo BF
Rolamento fixo
Caixa de mancal para eixos inteiros



Diâm. do eixo	Caixa de mancal	Rolamento apropriado ¹⁾	Dimensões Caixa de mancal											
			A_1	A_2	A_4	A_5	D_1	H	H_1	H_2	J	J_1	L	N
d_a	–	–	mm											
300	SBDD 3060 G	23060 CC/W33	250	122	132	144	500	570	285	85	690	150	820	–
	SBDD 3160 G	23160 CC/W33	300	162	167	190	550	655	320	100	840	170	1000	65
	SBDD 2260 G	22260 CC/W33	280	160	152	168	585	660	330	100	820	180	960	–
	SBDD 3260 G	23260 CC/W33	330	182	187	230	600	705	350	105	920	180	1100	75
320	SBDD 3064 G	23064 CC/W33	260	122	137	154	520	590	295	90	730	160	860	–
	SBDD 3164 G	23164 CC/W33	300	177	187	210	590	702	350	100	940	160	1150	65
	SBDD 2264 G	22264 CC/W33	320	175	167	180	640	720	360	110	900	200	1060	–
	SBDD 3264 G	23264 CC/W33	360	192	187	250	640	760	370	115	960	200	1150	75
340	SBDD 3068 G	23068 CC/W33	270	132	147	158	565	630	315	95	770	170	900	–
	SBDD 3168 G	23168 CC/W33	360	197	237	220	630	735	370	115	960	200	1150	75
	SBDD 3268 G	23268 CA/W33	380	202	237	265	680	810	390	125	980	200	1200	75
360	SBDD 3072 G	23072 CC/W33	280	132	152	168	585	660	330	100	820	180	960	–
	SBDD 3172 G	23172 CC/W33	370	197	243	225	650	760	380	115	1000	200	1200	75
	SBDD 3272 G	23272 CA/W33	400	227	247	275	710	825	410	130	1040	210	1280	80
380	SBDD 3076 G	23076 CC/W33	300	137	157	168	605	680	340	105	840	190	1000	–
	SBDD 3176 G	23176 CA/W33	380	202	254	230	680	790	390	125	1000	200	1200	75
	SBDD 3276 G	23276 CA/W33	405	232	257	295	745	880	425	135	1100	225	1350	85
400	SBDD 3080 G	23080 CC/W33	320	142	167	180	650	720	360	110	900	200	1060	–
	SBDD 3180 G	23180 CA/W33	400	197	247	235	710	845	410	130	1040	210	1280	80
	SBDD 3280 G	23280 CA/W33	450	242	257	300	790	905	450	145	1160	240	1430	85
420	SBDD 3084 G	23084 CA/W33	340	147	167	180	670	750	375	115	940	210	1100	–
	SBDD 3184 G	23184 CJ/W33	420	212	257	260	760	900	450	135	1100	210	1350	85
	SBDD 3284 G	23284 CA/W33	470	252	267	315	835	955	470	150	1220	255	1500	90

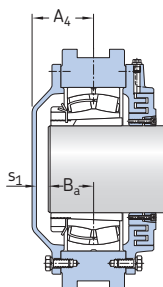
¹⁾ Somente rolamentos comuns são listados. Outras variantes de rolamento também podem acomodar a caixa de mancal.



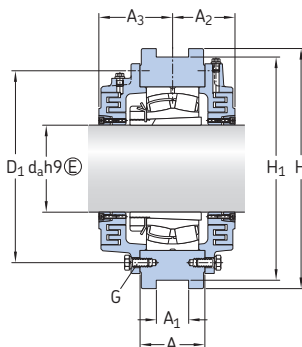
Diâm. do eixo	Dimensões Caixa de mancal					Parafuso olhal conforme norma DIN 580	Dimensões Filete e encosto do eixo					Placa de extremidade					Massa Tipo de caixa de mancal					
	d_a	N_1	s	G	G_1		G_2	B_b	B_c	d_b	d_c	d_f	r_a	G_a	G_h	d_d	d_e	d_{gmax}	s_a	parafusos de fixação (para placa de extremidade)	A	B
mm	mm					mm				mm		mm										
300	42	5	36	M20	M24		35	177	302	325	298	8	M20	30	250	325	175	20	M20x55	215	230	
	42	5	36	M24	M30		50	237	302	325	298	8	M20	30	250	325	175	20	M20x55	400	430	
	42	5	36	M20	M24		50	225	302	325	298	8	M24	35	240	350	105	24	M24x65	400	430	
	56	6	48	M24	M30		50	273	302	325	298	8	M20	30	250	350	120	20	M20x55	590	640	
320	42	5	36	M20	M24		35	179	322	345	318	8	M20	30	270	345	195	20	M20x55	240	255	
	42	5	36	M24	M30		50	260	322	345	318	8	M20	30	270	350	190	20	M20x55	490	530	
	56	5	48	M24	M30		55	245	322	345	318	8	M24	35	260	375	120	24	M24x65	485	520	
	56	6	48	M24	M30		50	291	322	345	318	8	M24	35	260	375	110	24	M24x65	700	760	
340	42	6	36	M20	M24		40	194	342	365	338	8	M24	35	280	370	190	24	M24x65	280	305	
	56	6	48	M24	M30		60	287	342	365	338	8	M24	35	280	370	190	24	M24x65	590	630	
	60	6	56	M24	M36		50	308	342	365	338	8	M24	35	280	420	125	24	M24x65	830	900	
360	42	6	36	M20	M24		40	194	362	385	358	8	M24	35	300	390	210	24	M24x65	315	340	
	56	6	48	M24	M30		60	288	362	385	358	8	M24	35	300	390	210	24	M24x65	660	700	
	68	7	64	M24	M36		70	337	362	385	358	8	M24	35	300	440	145	24	M24x65	950	1020	
380	56	6	48	M20	M24		40	200	382	405	378	8	M24	35	320	410	230	24	M24x65	350	380	
	60	6	56	M30	M30		60	294	382	405	378	8	M24	35	320	410	230	24	M24x65	730	770	
	68	7	64	M30	M36		70	346	382	405	378	8	M30	45	305	465	130	30	M30x80	1060	1140	
400	56	6	48	M24	M30		40	211	402	425	398	8	M24	35	340	430	250	24	M24x65	420	450	
	68	7	64	M30	M36		60	291	402	425	398	8	M24	35	340	430	250	24	M24x65	820	870	
	68	7	64	M30	M36		70	364	402	425	398	8	M30	45	325	475	145	30	M30x80	1240	1330	
420	56	6	48	M24	M30		40	217	422	445	418	8	M30	40	345	450	240	30	M30x80	465	500	
	68	7	64	M30	M36		60	318	422	445	418	8	M30	45	345	450	240	30	M30x80	1000	1070	
	72	8	64	M30	M36		70	380	422	445	418	8	M30	45	345	520	155	30	M30x80	1500	1600	

10.5 Caixas de mancal compensadoras THD para rolamentos autocompensadores de rolos em uma bucha de fixação e um eixo liso

d_a 50 – 170 mm



Tipo AL
Rolamentos livres
Caixa de mancal para extremidade do eixo

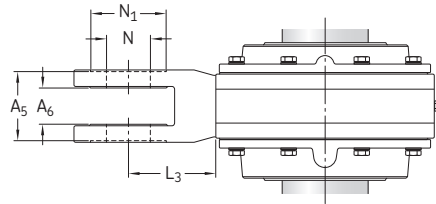
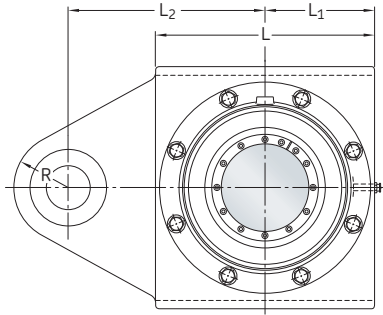


Tipo BF
Rolamento fixo
Caixa de mancal para eixos inteiros

Diâm. do eixo d_a	Caixa de mancal	Peças apropriadas Rolamento ¹⁾	Bucha de fixação ²⁾	Anel de fixação (incluso) Designação	Dimensões Caixa de mancal						
					A	A ₁	A ₂	A ₃	A ₄	A ₅	A ₆
mm	-	-	-	-	mm						
50	THDD 2211	22211 EK	H 311	PSBD 50	60	34	49	55	38	42	22
55	THDD 2212	22212 EK	H 312	PSBD 55	66	43	50	60	41	50	26
60	THDD 2213	22213 EK	H 313	PSBD 60	78	53	50	63	53	66	30
70	THDD 2216	22216 EK	H 316	PSBD 70	78	53	62	70	49	66	30
80	THDD 2218	22218 EK	H 318	PSBD 80	78	53	67	83	63	66	30
90	THDD 2220	22220 EK	H 320	PSBD 90	69	40	76	92	70	70	36
100	THDD 2222	22222 EK	H 322	PSBD 100	78	53	85	97	75	76	40
	THDD 3222	23222 CCK/W33	H 2322	PSBD 100	90	53	91	103	76	100	44
110	THDD 2224	22224 EK	H 3124	PSBD 110	78	53	84	99	72	76	40
	THDD 3224	23224 CCK/W33	H 2324	PSBD 110	95	53	93	108	78	100	44
115	THDD 3226	23226 CCK/W33	H 2326	PSBD 115	100	63	103	108	79	112	52
125	THDD 2228	22228 CCK/W33	H 3128	PSBD 125	83	53	80	102	90	74	40
	THDD 3228	23228 CCK/W33	H 2328	PSBD 125	110	63	108	118	88	112	52
135	THDD 3030	23030 CCK/W33	H 3030	PSBD 135	85	45	77,5	98,5	74,5	100	60
	THDD 3230	23232 CCK/W33	H 2330	PSBD 135	120	73	113	123	93	126	62
140	THDD 3132	23132 CCK/W33	H 3132	PSBD 140	116	74	101	126	101	132	62
	THDD 3232	23232 CCK/W33	H 2332	PSBD 140	130	83	118	133	98	126	62
150	THDD 3034	23034 CCK/W33	H 3034	PSBD 150	102	63	88	113	93	112	52
	THDD 3134	23134 CCK/W33	H 3134	PSBD 150	120	63	113	136	100	122	62
160	THDD 3136	23136 CCK/W33	H 3136	PSBD 160	120	60	115,5	135,5	113,5	130	64
	THDD 3236	23236 CCK/W33	H 2336	PSBD 160	140	93	133	148	108	140	72
170	THDD 3038	23038 CCK/W33	H 3038	PSBD 170	112	73	101	126	96	165	90
	THDD 3138	23138 CCK/W33	H 3138	PSBD 170	140	93	128	148	108	140	72

¹⁾ Somente rolamentos comuns são listados. Outras variantes de rolamento também podem acomodar a caixa de mancal.

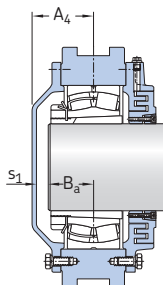
²⁾ Somente buchas de fixação comuns são listadas. Outras variantes também podem acomodar a caixa de mancal.



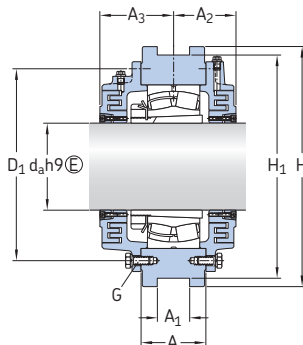
Diâm. do eixo	Dimensões Caixa de mancal											Encosto do eixo		Massa Tipo de caixa de mancal	
	d_a	D_1	H	H_1	L	L_1	L_2	L_3	N	N_1	R	G	B_3	s_1	A
mm	mm											mm		kg	
50	115	150	135	150	75	105	30	20	40	30	M 8	27	5	10	10
55	130	165	150	165	82,5	120	37,5	25	50	35	M 8	30	5	12	12
60	140	180	155	160	80	145	65	30	60	40	M 8	35	11	16	16
70	155	200	175	180	90	155	65	30	60	40	M 8	36	6	22	23
80	180	230	200	210	105	170	65	30	60	40	M 8	40	16	29	30
90	195	250	220	235	117,5	185	67,5	35	70	40	M 8	45	18	35	37
100	215 230	270 300	240 270	255 270	125 135	200 195	70 60	40 50	75 95	45 60	M 8 M 12	50 60	18 9	40 70	45 74
110	230 245	290 310	260 280	275 290	135 145	210 205	70 60	40 50	75 95	45 60	M 8 M 12	55 64	10 7	45 75	48 80
115	260	335	305	300	155	220	75	60	110	70	M 12	66	5	80	85
125	275 290	330 360	300 330	315 330	155 170	230 235	70 75	40 60	70 90	45 70	M 12 M 16	62 72	20 8	56 95	61 101
135	245 305	320 385	290 355	280 360	140 180	235 260	90 80	50 70	95 120	70 80	M 10 M 16	56 78	10 7	45 118	52 126
140	310 330	370 400	340 370	370 380	185 190	350 270	160 80	61 70	110 120	90 80	M 12 M 16	75 84	18 6	136 140	146 150
150	280 330	360 380	330 350	325 375	165 190	255 395	90 160	45 60	100 160	80 80	M 10 M 12	66 78	20 17	76 150	83 184
160	350 360	440 450	410 410	400 420	200 210	360 300	85 90	80 80	140 140	100 90	M 16 M 16	82 90	23,5 10	160 165	172 178
170	315 365	390 450	360 410	380 420	195 210	350 300	130 90	45 80	120 140	70 90	M 12 M 16	72 88	16 12	135 166	141 176

10.5 Caixas de mancal compensadoras THD para rolamentos autocompensadores de rolos em uma bucha de fixação e um eixo liso

d_a 180 – 400 mm



Tipo AL
Rolamentos livres
Caixa de mancal para
extremidade do eixo

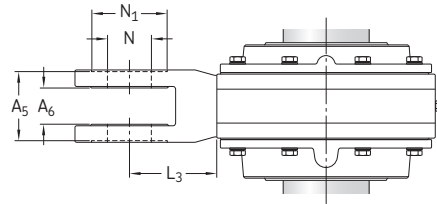
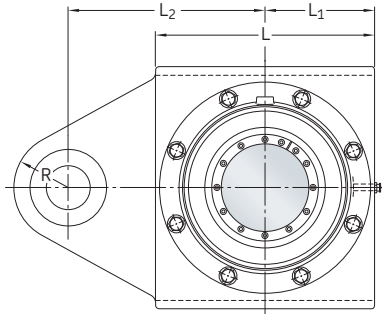


Tipo BF
Rolamento fixo
Caixa de mancal para eixos inteiros

Diâm. do eixo d_a	Caixa de mancal	Peças apropriadas Rolamento ¹⁾	Bucha de fixação ²⁾	Anel de fixação (incluso) Designação	Dimensões Caixa de mancal							
					A	A ₁	A ₂	A ₃	A ₄	A ₅	A ₆	
mm	-	-	-	-	mm							
180	THDD 3040	23040 CCK/W33	H 3040	PSBD 180	125	83	107	133	108	125	62	
	THDD 3140	23140 CCK/W33	H 3140	PSBD 180	138	90	115	148,5	120	128	62	
	THDD 3240	23240 CCK/W33	H 2340	PSBD 180	165	103	138	158	118	140	72	
200	THDD 3044	23044 CCK/W33	OH 3044 H	PSBD 200	120	65	107	142	107	145	70	
	THDD 3144	23144 CCK/W33	OH 3144 H	PSBD 200	150	103	135	160	135	144	74	
	THDD 3244	23244 CCK/W33	OH 2344 H	PSBD 200	175	103	148	183	133	240	173	
220	THDD 3148	23148 CCK/W33	OH 3148 H	PSBD 220	152	65	148	178	138	215	123	
	THDD 3248	23248 CCK/W33	OH 2348 H	PSBD 220	190	103	148	188	148	240	173	
240	THDD 3052	23052 CCK/W33	OH 3052 H	PSBD 240	135	65	110,5	150,5	120,5	215	123	
	THDD 3152	23152 CCK/W33	OH 3152 H	PSBD 240	175	80	152	187	152	225	135	
	THDD 3252	23252 CCK/W33	OH 2352 H	PSBD 240	205	103	167	208	158	240	173	
260	THDD 3256	23256 CCK/W33	OH 2356 H	PSBD 260	210	123	178	218	163	240	173	
280	THDD 3160	23160 CCK/W33	OH 3160 H	PSBD 280	195	103	165	210	170	240	173	
	THDD 3260	23260 CCK/W33	OH 3260 H	PSBD 280	230	123	182	222	187	240	173	
300	THDD 3164	23164 CCK/W33	OH 3164 H	PSBD 300	210	123	177	212	187	240	170	
	THDD 3264	23264 CCK/W33	OH 3264 H	PSBD 300	250	123	192	237	187	300	213	
320	THDD 3168	23168 CCK/W33	OH 3168 H	PSBD 320	220	150	197	242	237	300	180	
	THDD 3268	23268 CAK/W33	OH 3268 H	PSBD 320	265	123	202	272	237	300	213	
340	THDD 3272	23272 CAK/W33	OH 3272 H	PSBD 340	275	123	227	282	247	300	213	
360	THDD 3176	23176 CAK/W33	OH 3176 H	PSBD 360	230	120	202	257	254	300	200	
	THDD 3276	23276 CAK/W33	OH 3276 H	PSBD 360	295	123	232	297	257	300	213	
380	THDD 3280	23280 CAK/W33	OH 3280 H	PSBD 380	300	123	242	307	257	300	213	
400	THDD 3284	23284 CAK/W33	OH 3284 H	PSBD 400	315	123	252	317	267	300	213	

¹⁾ Somente rolamentos comuns são listados. Outras variantes de rolamento também podem acomodar a caixa de mancal.

²⁾ Somente buchas de fixação comuns são listadas. Outras variantes também podem acomodar a caixa de mancal.



Diâm. do eixo	Dimensões Caixa de mancal											Encosto do eixo		Massa Tipo de caixa de mancal		
	d_a	D_1	H	H_1	L	L_1	L_2	L_3	N	N_1	R	G	B_a	s_1	A	B
mm	mm											-	mm		kg	
180	340	430	400	390	200	275	85	70	120	80	M12	78	22	160	167	
	380	440	420	440	220	300	80	60	110	80	M16	95	15	175	190	
	405	500	460	470	235	325	90	80	140	90	M16	100	10	270	290	
200	370	480	440	430	210	325	100	60	100	80	M16	80	17	200	220	
	420	510	480	470	235	530	260	100	175	120	M16	100	25	240	255	
	445	540	500	520	260	575	245	100	175	150	M20	112	11	380	400	
220	455	540	500	520	260	515	250	100	250	150	M20	106	22	310	360	
	490	580	540	560	280	600	250	100	175	150	M20	122	16	460	485	
240	435	540	500	500	245	515	260	100	250	150	M16	92	16,5	269	280	
	490	570	540	550	275	565	270	100	250	150	M20	118	24	400	460	
	540	610	570	590	305	615	220	100	200	150	M20	132	16	545	580	
260	555	650	610	630	315	630	220	100	175	150	M24	135	16	590	630	
	600	670	630	670	335	650	220	100	175	150	M24	142	33	678	730	
300	590	670	630	665	340	650	230	100	175	150	M24	135	40	650	690	
	640	710	670	710	355	725	275	110	185	200	M24	152	21	800	860	
320	630	740	700	740	370	720	310	120	240	200	M24	155	70	760	880	
	680	750	700	750	375	750	285	110	185	200	M24	175	47	920	1000	
340	710	790	740	790	395	765	275	110	185	200	M24	180	51	1050	1120	
360	680	790	740	750	375	750	320	110	230	200	M30	165	73	890	1000	
	745	820	780	810	420	780	310	110	230	200	M30	186	55	1200	1280	
380	790	870	820	870	435	800	270	110	185	200	M30	196	45	1480	1580	
400	835	925	860	925	463	825	262	110	185	200	M30	212	39	1880	1980	



SKF
FNL 511 A

Caixas de mancal flangeadas da série FNL

Tipos de rolamento

- Rolamentos autocompensadores de esferas
- Rolamentos autocompensadores de rolos
- Rolamentos de rolos toroidais CARB

Série de dimensões de rolamento

- 02, 22

Faixa de diâmetro do eixo

- de 20 a 100 mm

Combinações típicas de eixo e rolamento

- Eixo liso com rolamento em uma bucha de fixação

Vedações

- Lábio duplo

Lubrificação

- Graxa

Materiais

- Ferro fundido cinzento

Montagem

- Montagem com três parafusos
- Montagem com quatro parafusos

Conformidade com as normas

- Não padronizado

Substitui

- 7225(00)

As caixas de mancal flangeadas FNL são peças de máquina comprovadas que oferecem caixas de mancal simples e confiáveis para aplicações sem estruturas horizontais. Elas permitem que todo o potencial de vida útil dos rolamentos incorporados seja explorado, com menor necessidade de manutenção.

Caixas de mancal flangeadas da série FNL

Designações	533	Tabelas de produtos	
Design padrão de caixa de mancal	535	11.1 Caixas de mancal flangeadas FNL para rolamentos em bucha de fixação	546
Características e benefícios	536		
Material da caixa de mancal	536		
Pintura, proteção contra corrosão	536		
Padrões de dimensões	537		
Intercambialidade	537		
Variantes de caixas de mancal	537		
Rebaixos de centragem	537		
Furo de dreno de graxa	537		
Soluções de vedação	538		
Considerações de projetos	539		
Combinações típicas de eixo e rolamento	539		
Posições de rolamentos fixos e livres	539		
Capacidade de carga	540		
Temperatura operacional	540		
Velocidade operacional	541		
Recomendações para parafusos de fixação	541		
Lubrificação	542		
Preenchimento inicial com graxa	542		
Relubrificação	542		
Montagem	544		
Monitoramento da condição	544		
Acessórios	544		
Informações do pedido	545		

Designações

Sistema de designação para caixas de mancal flangeadas FNL

FNL 505 A

Série

FNL Caixa de mancal flangeada

Identificação de tamanho

5(00) Caixa de mancal para rolamentos em uma bucha de fixação, série de diâmetros 2
(00) Código de tamanho do rolamento, $(00) \times 5 =$ diâmetro do furo do rolamento [mm]

Sufixos¹⁾

A Caixa de mancal para a extremidade do eixo com tampa de fechamento
B Caixa de mancal para eixos inteiros
P Caixa de mancal com rebaixo usinado para anel-guia
V Caixa com furo de dreno de graxa na tampa caixa de mancal

¹⁾ Quando vários sufixos são utilizados, eles são listados na mesma ordem em que são mostrados aqui.

Sistema de designação para vedações

TFL 505

Série

TFL Vedação de lábio duplo para caixas de mancal flangeadas FNL

Identificação de tamanho

... Código de tamanho da caixa de mancal

Caixas de mancal flangeada da série FNL

Sistema de designação para anéis de fixação

FRB 5/52

Série

FRB Anel de fixação para caixas de mancal SKF

Identificação de tamanho

... Largura e diâmetro externo do anel de fixação [mm]

Sistema de designação para arruelas espaçadoras

ZW 42 x 52

Série

ZW Arruelas espaçadoras para caixas de mancal SKF

Identificação de tamanho

... Furo e diâmetro externo da arruela espaçadora [mm]

Design padrão de caixa de mancal

Caixas de mancal flangeadas FNL são caixas de mancal inteiriças que são fabricadas em dois modelos, dependendo do tamanho. Os tamanhos menores (até o tamanho 13, inclusive) têm um flange triangular (→ **fig. 1**), tamanhos maiores têm um flange quadrado (→ **fig. 2**). As caixas de mancal FNL são fornecidas com uma tampa para extremidades de eixo ou para eixos inteiros (→ **fig. 3**). As caixas de mancal com uma tampa para extremidades de eixo têm o sufixo de designação A e as caixas de mancal com uma tampa para eixos inteiros têm o sufixo de designação B.

Caixa de mancal FNL com flange triangular

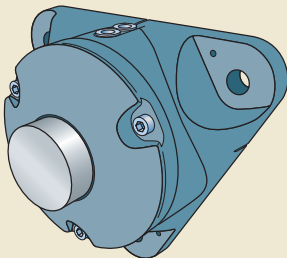


Fig. 1

Caixa de mancal FNL com flange quadrado

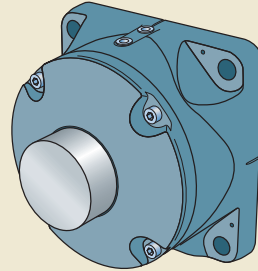
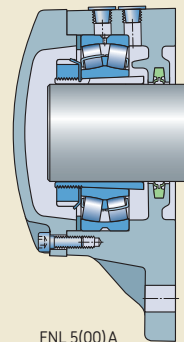
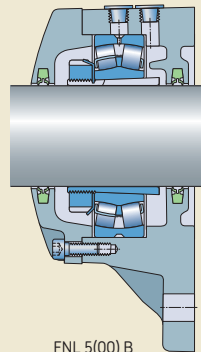


Fig. 2

Caixas de mancal FNL para extremidade do eixo ou eixo inteiro



FNL 5(00)A



FNL 5(00)B

Fig. 3

Características e benefícios

As caixas de mancal flangeadas FNL apresentam as seguintes características e benefícios:

Montagem simples

Para simplificar a montagem e tornar o alinhamento mais preciso, as linhas fundidas no flange da caixa indicam o centro do furo da caixa de mancal. As marcações rebaidadas indicam a posição para pinos de ajuste (→ **fig. 4**).

Sistema de direcionamento de graxa

Um flange integrado guia a graxa do pino graxeiro até o rolamento (→ **fig. 5**).

Vedações de baixo atrito

Uma vedação de lábio duplo e de baixo atrito em cada lado da caixa de mancal mantém a graxa no lado de dentro e a contaminação do lado de fora, (→ **fig. 6**). Essas vedações permitem que as velocidades de rotação duas vezes maiores que as das vedações de feltro tradicionais.

Furos para relubrificação

As caixas de mancal FNL têm dois furos pré-perfurados para relubrificação. Um é centralizado e permite a relubrificação através de um recurso de lubrificação no rolamento. O outro é deslocado e permite a relubrificação a partir da lateral.

Material da caixa de mancal

As caixas de mancal flangeadas FNL são feitas de ferro fundido cinzento.

Pintura, proteção contra corrosão

As caixas de mancal flangeadas FNL são pintadas de preto (RAL 9005), usando-se uma tinta alquídica/acrílica à base de água. A tinta protege a caixa de mancal de acordo com a norma ISO 12944-2, categoria de corrosividade C2 (ou seja, ambientes externos com baixo nível de poluição, ambientes internos onde pode ocorrer condensação). A tinta não é afetada pela maioria dos óleos de lubrificação ou de motor, fluidos de corte ou produtos químicos de lavagem alcalinos. As caixas de mancal podem ser repintadas com a maioria das tintas de um ou dois componentes à base de água ou solvente.

As superfícies não pintadas são protegidas por um inibidor de ferrugem sem solvente.

Fig. 4

Indicações fundidas marcam o centro do furo da caixa de mancal

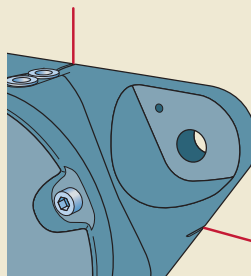


Fig. 5

Sistema de direcionamento de graxa

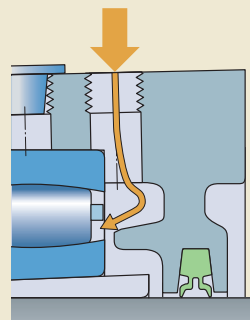
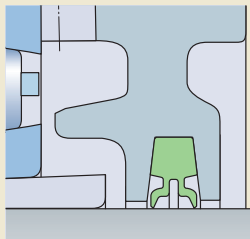


Fig. 6

Vedações de baixo atrito



Padrões de dimensão

As dimensões das caixas de mancal flangeadas FNL não são padronizadas nacional ou internacionalmente.

Intercambialidade

As caixas de mancal flangeadas FNL são dimensionalmente intercambiáveis com as caixas de mancal 7225(00) anteriores.

Variantes de de caixas de mancal

Além do design padrão de caixas de mancal flangeadas FNL, variantes também estão disponíveis. As variantes incluem caixas de mancal com rebaiços de centragem e furos de dreno de graxa.

Rebaiços de centragem

As caixas de mancal flangeadas FNL podem ser fornecidas com um rebaixo usinado, que pode ser usado para o centro da caixa de mancal em um ressalto. Dessa forma, os parafusos de fixação não ficam submetidos a forças de cisalhamento. O ressalto pode ser fornecido por meio da usinagem da parede ou da instalação de um anel-guia à parede.

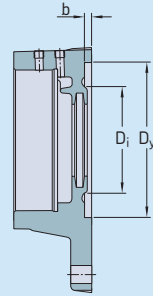
As caixas de mancal FNL com um rebaixo usinado podem ser fornecidas sob encomenda e são identificadas pelo sufixo de designação P, por exemplo, FNL 511 BP. As dimensões do rebaixo e do ressalto ou anel-guia estão listados na **tabela 1**.

Furo de dreno de graxa

As caixas de mancal flangeadas FNL podem ser fornecidas com um furo de dreno de graxa na tampa (→ **fig. 7**). Essa variante de caixa de mancal pode ser fornecida sob encomenda e é identificada pelo sufixo de designação V, por exemplo, FNL 511 AV.

Tabela 1

Rebaixo de centragem em caixas de mancal FNL



Caixa de mancal Tamanho	Dimensões do rebaixo		
	b	D _i H8	D _o
mm			
FNL 505	3	60	35
FNL 506	3	70	48
FNL 507	4	80	53
FNL 508	4	90	60
FNL 509	4	100	65
FNL 510	5	100	68
FNL 511	5	105	78
FNL 512	5	120	90
FNL 513	5	130	90
FNL 515	6	150	105
FNL 516	6	150	110
FNL 517	6	170	120
FNL 518	7	170	120
FNL 520	6	200	140
FNL 522	6	220	160

Fig. 7

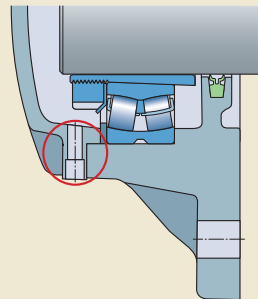
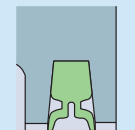


Tabela 2

Vedações de lábio duplo para caixas de mancal flangeadas FNL



Tipo	Lábio duplo
Designação	TFL 5..
Faixa de tamanhos	505 a 522
Material	HNBR (borracha de acrilonitrila-butadieno hidrogenada)

Requisitos e condições de aplicação

Temperatura [°C]	-25 a +120
Temperatura [°F]	-15 a +250
Velocidade periférica máx. ¹⁾ [m/s]	8
Desalinhamento máx. [°]	0,5
Baixo atrito	+
Deslocamento do eixo axial	++
Arranjo de eixos verticais	+
Substituição	+
Classe de tolerância do eixo	h9(ES)
Rugosidade do eixo R _a [µm]	≤ 3,2

Adequação da vedação

Poeira	++
Partículas finas	++
Partículas grossas	++
Brita	+
Líquidos quando pulverizados	+
Luz do sol direta	+

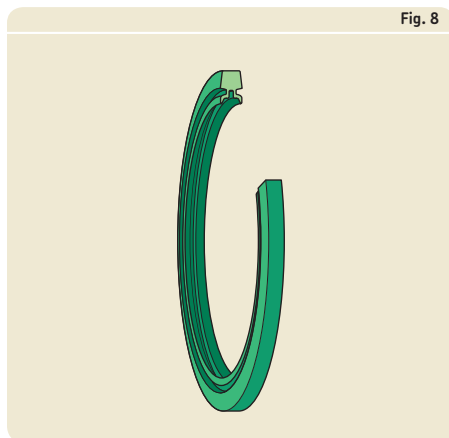
Símbolos: ++ muito adequada
+ adequada

¹⁾ Para converter velocidades periféricas em velocidades de rotação, veja a → **tabela 7** na **página 37**

Soluções de vedação

As caixas de mancal flangeadas FNL são equipadas com vedações de graxa de lábio duplo e de baixo atrito (→ **fig. 8**). A **Tabela 2** oferece uma visão geral das características e da adequação da solução de vedação. Essas informações devem ser usadas como referência e não substituem o teste de uma vedação em sua aplicação.

As vedações são fornecidas com a caixa de mancal. Se forem necessárias vedações adicionais, elas podem ser pedidas separadamente. Elas são identificadas pelo prefixo de designação TFL, seguido de um número que indica o tamanho, como TFL 511.



Considerações de projetos

Para obter informações gerais sobre o projeto do sistema, consulte as seguintes seções:

- *Combinações típicas de eixo e rolamento* (→ **página 41**)
- *Arranjos de rolamentos fixos e livres* (→ **página 40**)
- *Capacidade de carga* (→ **página 44**)
- *Capacidade de carga axial para rolamentos em uma bucha* (→ **página 44**)
- *Especificações de superfícies de apoio de eixos e caixa de mancal* (→ **página 45**)

Para obter mais detalhes sobre rolamentos e buchas de fixação, consulte as informações de produtos disponíveis on-line em skf.com/bearings.

Combinações típicas de eixo e rolamento

As caixas de mancal flangeadas FNL podem acomodar rolamentos em uma bucha de fixação em eixos lisos.

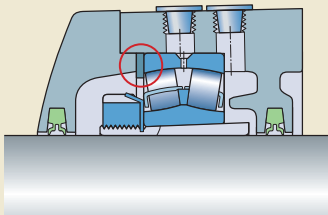
Posições de rolamentos fixos e livres

As caixas de mancal FNL grandes podem ser utilizadas tanto para posições de rolamentos livres quanto para fixos. As caixas de mancal são usinadas como padrão para rolamentos na posição livre. Os rolamentos na posição fixa, bem como rolamentos de rolos toroidais CARB, precisam ser presos na caixa de mancal com uma arruela espaçadora ou com um ou dois anéis de fixação (→ **fig. 9**). As arruelas espaçadoras e os anéis de fixação apropriados são listados nas tabelas de produtos.

Quando uma arruela espaçadora ou um anel de fixação for usado, deverá ser inserido na lateral da tampa do rolamento. Se dois anéis de fixação forem usados, insira um anel de fixação em cada lado do rolamento.

Fig. 9

Rolamento autocompensador de rolos na posição bloqueada



Capacidade de carga

As cargas radiais permitidas para a caixa de mancal flangeada dependem do rolamento, da carga de ruptura da caixa de mancal e da resistência dos parafusos de fixação. Os valores de referência para as cargas de ruptura das caixas de mancal são fornecidos na **tabela 3**.

As cargas axiais permitidas para a caixa de mancal flangeada são limitadas pelo atrito entre a bucha e o eixo.

Apoio adicional da caixa de mancal

Quando a caixa de mancal estiver sujeita a cargas radiais pesadas, um batente ou pinos de ajuste devem ser usados para aliviar a carga nos parafusos de fixação. Também é possível usar um ressalto ou anel-guia na superfície de apoio envolvendo um rebaixo de centragem. Seja qual for o método usado, deve ser suficientemente resistente para acomodar as cargas atuando paralelamente à superfície de apoio.

Recomendações para a posição e o tamanho dos furos para acomodar os pinos de ajuste são fornecidas na **tabela 4**. As marcações rebaixadas fundidas no flange da caixa de mancal indicam as posições recomendadas.

Temperatura operacional

A temperatura operacional permitida é limitada principalmente pelas vedações (→ **tabela 2, página 538**) e pelo lubrificante. Para saber os limites de temperatura dos rolamentos e lubrificantes SKF, consulte as informações de produtos disponíveis on-line em skf.com/bearings.

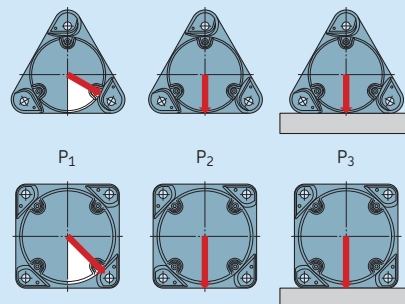
O material da caixa de mancal não têm limites de temperatura adicionais, exceto para aplicações em temperaturas muito baixas, nas quais a força de impacto poderia ser um fator.

A pintura da caixa de mancal é resistente ao calor até a temperatura do material de 80 °C (175 °F) ou a temperatura ambiente de 100 °C (210 °F).

Quando forem esperadas temperaturas fora do intervalo permitido, entre em contato com o serviço de engenharia de aplicação SKF.

Tabela 3

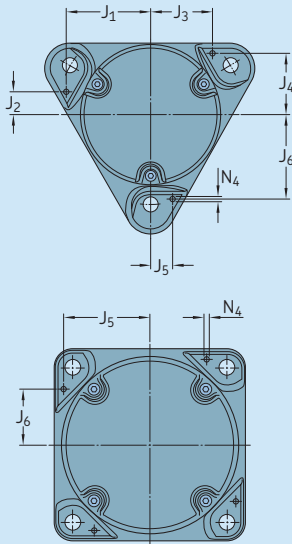
Cargas de ruptura para caixas de mancal FNL



Caixa de mancal Tamanho	Cargas de ruptura		
	P ₁	P ₂	P ₃
–	kN		
FNL 505	50	40	80
FNL 506	60	45	85
FNL 507	70	50	90
FNL 508	80	55	95
FNL 509	90	60	100
FNL 510	100	65	105
FNL 511	110	80	110
FNL 512	120	95	115
FNL 513	130	110	190
FNL 515	140	125	265
FNL 516	150	140	340
FNL 517	160	155	415
FNL 518	170	170	490
FNL 520	180	185	565
FNL 522	190	200	640

Tabela 4

Posição e tamanho dos furos dos pinos de ajuste



Caixa de mancal Tamanho	Dimensões						
	J ₁	J ₂	J ₃	J ₄	J ₅	J ₆	N ₄ máx.
–	mm						
FNL 505	44	12	33	32	12	44	5
FNL 506	51	13	37	37	13	51	5
FNL 507	57	16	42	41	15	57	5
FNL 508	65	17	48	47	16	66	6
FNL 509	71	20	53	52	18	72	6
FNL 510	71	20	53	52	18	72	6
FNL 511	77	21	57	56	21	77	6
FNL 512	84	22	62	61	22	84	8
FNL 513	90	24	66	66	24	90	8
FNL 515	–	–	–	–	85	55	8
FNL 516	–	–	–	–	87	54	8
FNL 517	–	–	–	–	93	63	8
FNL 518	–	–	–	–	95	60	8
FNL 520	–	–	–	–	112	72	8
FNL 522	–	–	–	–	122	78	8

Velocidade operacional

As vedações podem limitar a velocidade operacional permitida. Elas são apropriadas para velocidades periféricas de até 8 m/s. As velocidades de rotação correspondentes são listadas na **tabela 7** na **página 37**. Para saber os limites de velocidade do rolamento, consulte as informações de produtos disponíveis on-line em skf.com/bearings.

Recomendações para parafusos de fixação

Em aplicações típicas, parafusos de cabeça sextavada de classe 8.8 de acordo com a norma ISO 4014 podem ser usados juntamente com arruelas de acordo com a norma ISO 7089 ou 7090. As caixas de mancal SKF podem suportar cargas resultantes do aperto dos parafusos de fixação até os valores de torque recomendados pelos fabricantes dos parafusos (→ **tabela 6**, **página 544**). Eles são válidos para superfícies de rosca lubrificadas, mas sem outro tipo de tratamento.

Se o arranjo de rolamentos estiver sujeito a cargas radiais pesadas, talvez seja necessário utilizar parafusos mais resistentes, da classe 10.9.

A SKF não pode garantir que o aperto até o valor recomendado oferecerá ancoragem suficiente. Certifique-se de que os parafusos de fixação, pinos ou batentes, ressalto ou anéis-guia possam acomodar todas as cargas ocorrentes.

Lubrificação

As caixas de mancal flangeadas PD foram desenvolvidos para lubrificação a graxa. O lubrificante deve ser selecionado com base nas condições operacionais do rolamento. Para obter mais detalhes sobre a seleção de lubrificante, consulte as informações de produtos disponíveis on-line em skf.com.

Preenchimento inicial com graxa

Se não existirem outras exigências, o espaço livre no rolamento deve ser totalmente preenchido com graxa e o espaço livre na caixa de mancal deve ser preenchido até 20 a 40% de seu volume. Um preenchimento com graxa de 40% é necessário quando os rolamentos devem ser relubrificadas pela lateral, enquanto que um preenchimento com graxa de 20% é usado quando os rolamentos são relubrificadas através do anel externo.

Para ambientes altamente contaminados e velocidades baixas, preencha a caixa de mancal até 70 a 80%. Para obter informações adicionais, entre em contato com o serviço de engenharia de aplicação SKF.

As quantidades para 20 e 40% do preenchimento com graxa estão listadas na **tabela 5**.

Os valores são válidos para uma graxa de lítio típica (cerca de 0,95 g/cm³). Eles incluem graxa para o rolamento e as vedações.

Na maioria das aplicações, o preenchimento inicial com graxa lubrificará adequadamente o rolamento até que a graxa seja trocada durante a próxima inspeção planejada.

Relubrificação

Certas condições operacionais, como velocidades altas, temperaturas elevadas ou cargas pesadas, podem exigir relubrificação. Por isso, as caixas de mancal SNL têm dois furos que foram abertos e roscados para um pino graxeiro AH 1/8-27 PTF (→ **fig. 10**). Em uma caixa de mancal nova, os furos estão cobertos por tampões plásticos. Esses tampões devem ser substituídos pelo pino graxeiro e o tampão roscado fornecidos com a caixa de mancal. Se um pino graxeiro maior ou outro equipamento tiver que ser usado, um adaptador para alterar para uma rosca G 1/4 está disponível (→ **página 48**).

Tabela 5

Preenchimento inicial com graxa

Caixa de mancal Tamanho	Preenchimento inicial	
	20%	40%
–	g	
FNL 505	10	15
FNL 506	15	25
FNL 507	25	35
FNL 508	30	45
FNL 509	35	50
FNL 510	35	50
FNL 511	40	60
FNL 512	60	90
FNL 513	80	120
FNL 515	150	250
FNL 516	180	300
FNL 517	210	350
FNL 518	250	400
FNL 520	320	500
FNL 522	420	650

Fig. 10

Furos para relubrificação

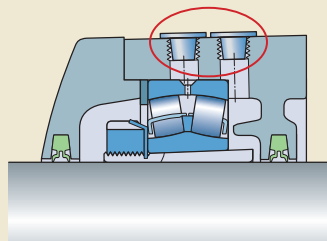


Fig. 11

Relubrificação através do anel externo

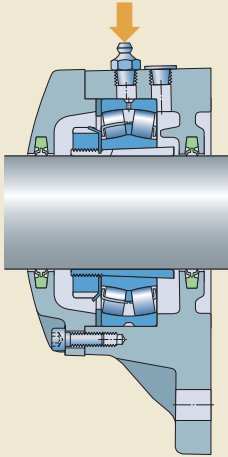
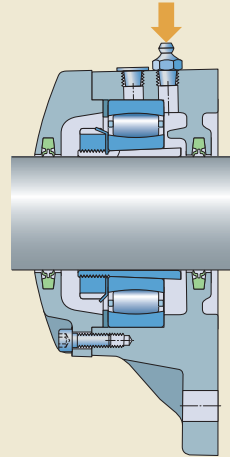


Fig. 12

Relubrificação pela lateral



O excesso de graxa pode escapar pelas vedações. Se isso não for suficiente, a SKF pode fornecer caixas de mancal com furo de dreno de graxa na tampa (sufixo de designação V), mediante solicitação. A SKF recomenda remover a tampa da caixa de mancal periodicamente para remover a graxa usada. O intervalo de tempo para isso depende da aplicação, do tamanho do rolamento e da quantidade de graxa aplicada.

Relubrificação através do anel externo

O furo mais perto da tampa deve ser usado para relubrific rolamentos autocompensadores de rolos com um recurso de relubrificação (um canal para lubrificação e furos no anel externo) (→ fig. 11). Ao aplicar graxa através do recurso de relubrificação, o eixo deve estar girando.

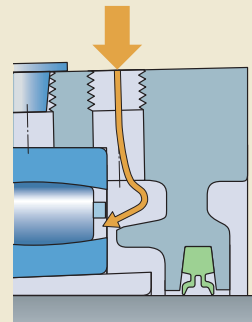
Relubrificação pela lateral

Quando a relubrificação é feita pela lateral, o que geralmente é necessário para rolamentos autocompensadores de esferas e rolamentos de rolos toroidais CARB, o furo mais próximo do flange deve ser usado (→ fig. 12).

As caixas de mancal flangeadas FNL têm um flange integrado que guia a graxa do pino grazeiro diretamente para os elementos rolantes (→ fig. 13).

Fig. 13

Sistema de direcionamento de graxa



Montagem

As caixas de mancal FNL devem ser montadas corretamente, usando-se as ferramentas adequadas e métodos de montagem mecânica de última geração. Todos os componentes associados também devem atender determinados requisitos básicos (→ *Especificações de superfícies de apoio de eixos e caixa de mancal na página 45*).

As instruções de montagem são fornecidas com a caixa de mancal. Para obter informações sobre a montagem de rolamentos, consulte o *manual de manutenção de rolamentos SKF* ou acesse skf.com/mount.

Especificações de torque

Os parafusos da tampa e de fixação devem ser apertados de acordo com os valores de torque listados na **tabela 6**.

Monitoramento da condição

Se forem necessárias conexões para os sensores de monitoramento da condição, entre em contato com a SKF.

Acessórios

Há vários acessórios disponíveis para caixas de mancal FNL, incluindo lubrificadores, sistemas de lubrificação centralizada e adaptadores para pinos graxeiros. Para obter informações adicionais, consulte *Ferramentas e produtos SKF* (→ **página 47**).

Tabela 6

Valores de torque de aperto para os parafusos da tampa e parafusos de fixação

Caixa de mancal Tamanho	Parafusos da tampa		Parafusos de fixação	
	Tamanho	Torque de aperto	Tamanho	Torque de aperto ¹⁾
–	–	Nm	–	Nm
FNL 505	M 5 × 16	6	M 10	50
FNL 506	M 5 × 16	6	M 10	50
FNL 507	M 5 × 16	6	M 12	80
FNL 508	M 5 × 16	6	M 12	80
FNL 509	M 6 × 20	10	M 12	80
FNL 510	M 6 × 20	10	M 12	80
FNL 511	M 6 × 20	10	M 12	80
FNL 512	M 6 × 20	10	M 12	80
FNL 513	M 6 × 20	10	M 12	80
FNL 515	M 8 × 25	24	M 16	200
FNL 516	M 8 × 25	24	M 16	200
FNL 517	M 8 × 25	24	M 16	200
FNL 518	M 8 × 25	24	M 16	200
FNL 520	M 10 × 30	47	M 20	385
FNL 522	M 10 × 30	47	M 20	385

¹⁾ Recomendado por fabricantes de parafusos

Informações do pedido

As caixas de mancal FNL são fornecidas juntamente com as vedações padrão. Cada um dos seguintes itens deve ser pedido separadamente:

- caixa de mancal
- anéis de fixação ou arruelas espaçadoras
- rolamento
- bucha do adaptador

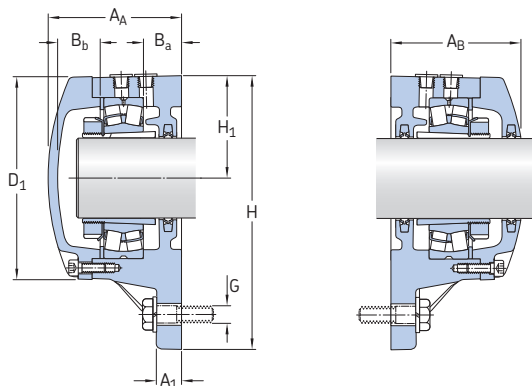
Exemplo de pedido

São necessárias duas caixas de mancal flangeadas FNL para rolamentos autocompensadores de rolos 22212 EK em buchas de fixação H 312. Uma caixa de mancal acomodará o rolamento livre na extremidade do eixo. A outra caixa de mancal acomodará o rolamento fixo e um eixo inteiro.

Os itens a seguir devem ser encomendados (além dos rolamentos e buchas de fixação):

- 1 caixa de mancal FNL 512 A
- 1 caixa de mancal FNL 512 B
- 1 arruela espaçadora ZW 90x110

11.1 Caixas de mancal flangeadas FNL para rolamentos em buchas de fixação d_a 20 – 40 mm

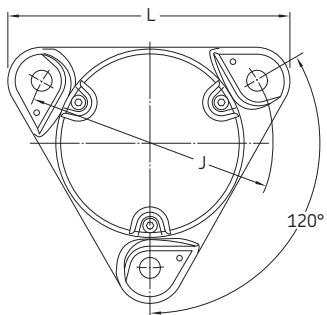


Diâmetro do eixo d _a	Caixa de mancal		Peças apropriadas			
	para extremidade do eixo	para eixo inteiro	Rolamento ¹⁾	Bucha de fixação ²⁾	Anel de fixação ou arruela espaçadora ³⁾	Vedação de contato
mm	–	–	–	–	–	–
20	FNL 505 A	FNL 505 B	1205 EKTN9 2205 EKTN9 22205 EK C 2205 KTN9	H 205 H 305 H 305 H 305 E	1 FRB 5/52 1 ZW 42 × 52 1 ZW 42 × 52 1 ZW 42 × 52	TFL 505
25	FNL 506 A	FNL 506 B	1206 EKTN9 2206 EKTN9 22206 EK C 2206 KTN9	H 206 H 306 H 306 H 306 E	1 FRB 6/62 1 ZW 50×62 1 ZW 50×62 1 FRB 2/62	TFL 506
30	FNL 507 A	FNL 507 B	1207 EKTN9 2207 EKTN9 22207 EK C 2207 KTN9	H 207 H 307 H 307 H 307 E	1 FRB 8/72 1 ZW 65 × 72 1 ZW 65 × 72 1 ZW 65 × 72	TFL 507
35	FNL 508 A	FNL 508 B	1208 EKTN9 2208 EKTN9 22208 EK C 2208 KTN9	H 208 H 308 H 308 H 308 E	1 FRB 7/80 1 ZW 70 × 80 1 ZW 70 × 80 1 ZW 70 × 80	TFL 508
40	FNL 509 A	FNL 509 B	1209 EKTN9 2209 EKTN9 22209 EK C 2209 KTN9	H 209 H 309 H 309 H 309 E	1 FRB 6/85 1 ZW 75 × 85 1 ZW 75 × 85 1 ZW 75 × 85	TFL 509

¹⁾ Somente a designação básica do rolamento é listada. Outras variantes de rolamento também podem acomodar a caixa de mancal. 12(00), 22(00) – rolamento autocompensador de esferas, 222(00) – rolamento autocompensador de rolos, C... – rolamentos de rolos torçoidais CARB

²⁾ A bucha de fixação acomoda apenas o rolamento na mesma linha.

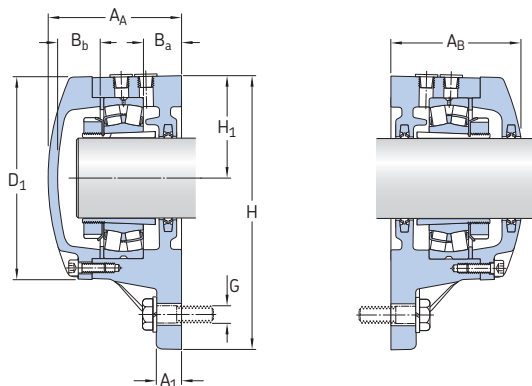
³⁾ O anel de fixação ou a arruela espaçadora acomodam apenas o rolamento na mesma linha.



Diâmetro do eixo	Dimensões Caixa de mancal											Massa Caixa de mancal
	d_a	A_A	A_B	A_{T1}	B_a	B_b	D_1	H	H_1	J	L	
mm	mm											kg
20	57	56,5	10	15	15	74	100	38	96	110	10	1,10
25	60,5	60	12	16	15	86	117	44	116	130	10	1,60
30	64,5	64	12	16	17	95	130	48,5	130	145	12	2,00
35	67	66	12	17	18	105	143	54	140	160	12	2,40
40	72	70,5	12	19	19	113	160	60	160	179	12	3,20

11.1

11.1 Caixas de mancal flangeadas FNL para rolamentos em buchas de fixação d_a 45 – 60 mm

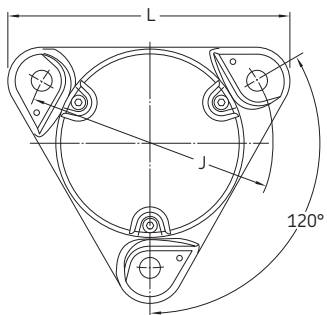


Diâmetro do eixo d _a	Caixa de mancal		Peças apropriadas			
	para extremidade do eixo	para eixo inteiro	Rolamento ¹⁾	Bucha de fixação ²⁾	Anel de fixação ou arruela espaçadora ³⁾	Vedação de contato
mm	–		–			
45	FNL 510 A	FNL 510 B	1210 EKTN9 2210 EKTN9 22210 EK C 2210 KTN9	H 210 H 310 H 310 H 310 E	1 FRB 5/90 1ZW 80 × 90 1ZW 80 × 90 1ZW 80 × 90	TFL 510
50	FNL 511 A	FNL 511 B	1211 EKTN9 2211 EKTN9 22211 EK C 2211 KTN9	H 211 H 311 H 311 H 311 E	1 FRB 6/100 1ZW 85 × 100 1ZW 85 × 100 1ZW 85 × 100	TFL 511
55	FNL 512 A	FNL 512 B	1212 EKTN9 2212 EKTN9 22212 EK C 2212 KTN9	H 212 H 312 H 312 H 312 E	1 FRB 8/110 1ZW 90 × 110 1ZW 90 × 110 1 FRB 2/110	TFL 512
60	FNL 513 A	FNL 513 B	1213 EKTN9 2213 EKTN9 22213 EK C 2213 KTN9	H 213 H 313 H 313 H 313 E	1 FRB 10/120 1 FRB 2/120 1 FRB 2/120 1 FRB 2/120	TFL 513

¹⁾ Somente a designação básica do rolamento é listada. Outras variantes de rolamento também podem acomodar a caixa de mancal. 12(00), 22(00) – rolamento autocompensador de esferas, 222(00) – rolamento autocompensador de rolos, C... – rolamentos de rolos toroidais CARB

²⁾ A bucha de fixação acomoda apenas o rolamento na mesma linha.

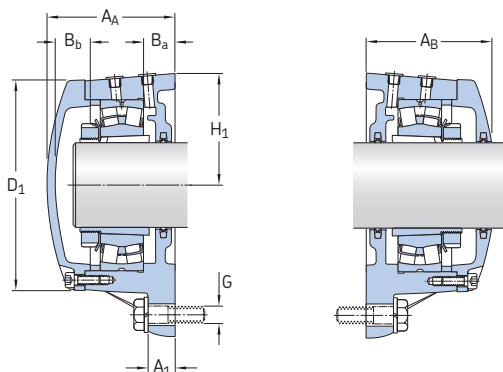
³⁾ O anel de fixação ou a arruela espaçadora acomodam apenas o rolamento na mesma linha.



Diâmetro do eixo	Dimensões Caixa de mancal											Massa Caixa de mancal
	d_a	A_A	A_B	A_1	B_a	B_b	D_1	H	H_1	J	L	
mm	mm											kg
45	77	75	15	22	21	118	160	60	160	179	12	3,50
50	84	82	15	24	23	127	172,5	65	170	192	12	4,30
55	85	83	15	23	22	142	189	72	180	210	12	5,20
60	88	86	15	22	24	152	203	78	190	225	12	6,30

11.1

11.1 Caixas de mancal flangeadas FNL para rolamentos em buchas de fixação d_a 65 – 100 mm



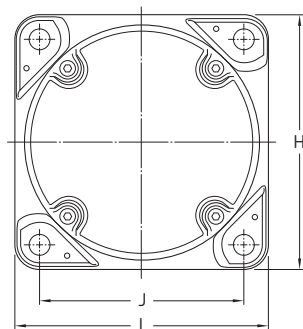
Diâmetro do eixo d _a	Caixa de mancal		Peças apropriadas			
	para extremidade do eixo	para eixo inteiro	Rolamento ¹⁾	Bucha de fixação ²⁾	Anel de fixação ou arruela espaçadora ³⁾	Vedação de contato
mm	–		–			
65	FNL 515 A	FNL 515 B	1215 K 2215 EKTN9 22215 EK C 2215 K	H 215 H 315 H 315 H 315 E	2 FRB 8/130 1 FRB 10/130 1 FRB 10/130 1 FRB 10/130	TFL 515
70	FNL 516 A	FNL 516 B	1216 K 2216 EKTN9 22216 EK C 2216 K	H 216 H 316 H 316 H 316 E	2 FRB 8,5/140 1 FRB 10/140 1 FRB 10/140 1 FRB 10/140	TFL 516
75	FNL 517 A	FNL 517 B	1217 K 2217 K 22217 EK C 2217 K	H 217 H 317 H 317 H 317 E	2 FRB 9/150 1 FRB 10/150 1 FRB 10/150 1 FRB 10/150	TFL 517
80	FNL 518 A	FNL 518 B	1218 K 2218 K 22218 EK C 2218 K	H 218 H 318 H 318 H 318 E	2 FRB 10/160 1 FRB 10/160 1 FRB 10/160 1 FRB 10/160	TFL 518
90	FNL 520 A	FNL 520 B	1220 K 2220 KM 22220 EK C 2220 K	H 220 H 320 H 320 H 320 E	1 FRB 10/180 ⁴⁾ 1 FRB 12/180 ⁴⁾ 1 FRB 10/180 1 FRB 10/180 1 FRB 10/180	TFL 520
100	FNL 522 A	FNL 522 B	1222 K 2222 KM 22222 EK C 2222 K	H 222 H 322 H 322 H 322 E	2 FRB 12,5/200 1 FRB 10/200 1 FRB 10/200 1 FRB 10/200	TFL 522

¹⁾ Somente a designação básica do rolamento é listada. Outras variantes de rolamento também podem acomodar a caixa de mancal. 12(00), 22(00) – rolamento autocompensador de esferas, 222(00) – rolamento autocompensador de rolos, C... – rolamentos de rolos toroidais CARB

²⁾ A bucha de fixação acomoda apenas o rolamento na mesma linha.

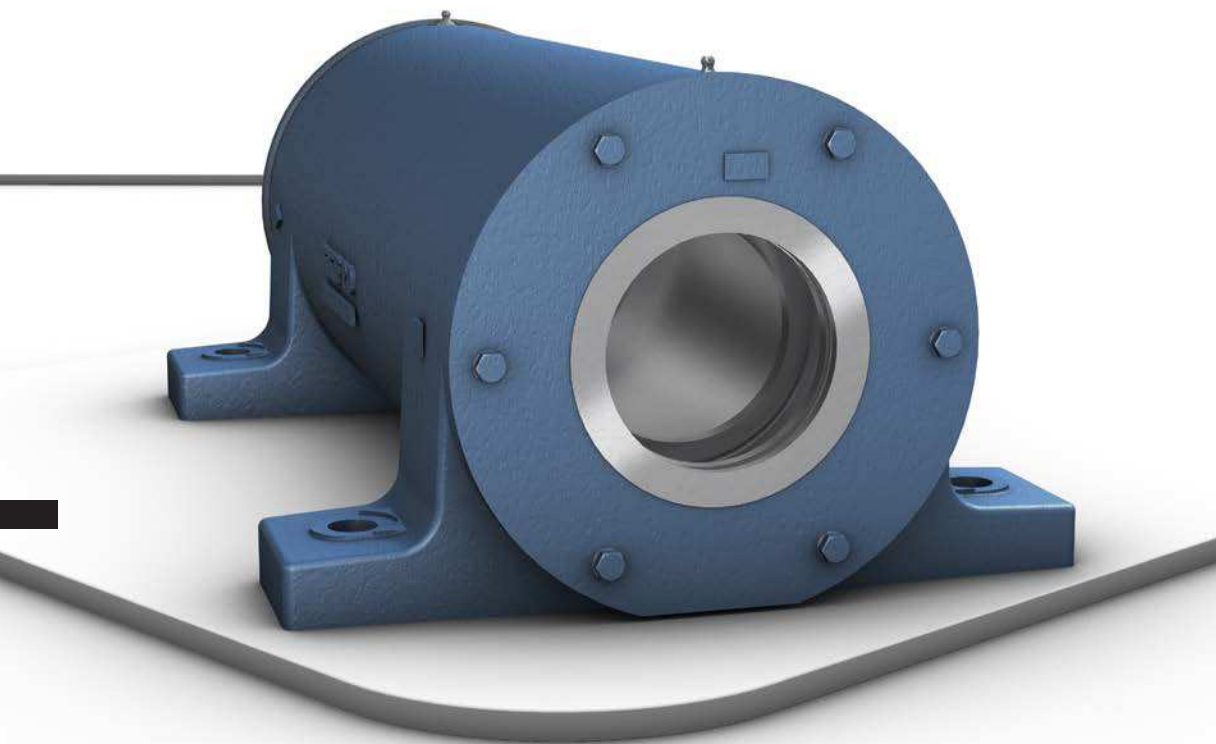
³⁾ O anel de fixação ou a arruela espaçadora acomodam apenas o rolamento na mesma linha.

⁴⁾ Um FRB 10/180 e um FRB 12/180 em cada lado do rolamento.



Diâmetro do eixo	Dimensões											Massa Caixa de mancal
	Caixa de mancal											
d_a	A_A	A_B	A_1	B_a	B_b	D_1	H	H_1	J	L	G	
mm	mm											kg
65	106	104	25	30	24	168	190	95	152	190	16	10,0
70	113	110	25	31	27	175	196	98	152	196	16	10,5
75	117,5	115	25	31	27	188	210	105	170	210	16	12,5
80	121	118	25	30	28	196	210	105	170	210	16	12,0
90	130	127	30	30	31	224	250	125	198	250	20	19,0
100	140	137	30	30	33	244	270	135	219	270	20	23,5

11.1



Série de caixas de mancal de dois rolamentos PD

Tipos de rolamento

- Rolamentos rígidos de uma carreira de esferas
- Rolamentos de uma carreira de esferas de contato angular
- Rolamentos de uma carreira de rolos cilíndricos

Série de dimensões de rolamento

- 62, 63
- 72, 73
- NU 22, NU 3, NJ 22, NJ 23, NJ 2, NJ 3

Faixa de diâmetro do eixo

- De 25 a 120 mm

Combinação de eixo e rolamento

- Em um eixo escalonado com rolamentos em um assento cilíndrico

Vedações

- Tira de feltro
- Anel em "V"

Lubrificação

- Graxa
- Lubrificação a óleo (opcional)

Materiais

- Ferro fundido cinzento

Montagem

- Montagem com quatro parafusos

Conformidade com as normas

- Não padronizado

As caixas de mancal de dois rolamentos SKF foram originalmente desenvolvidas para eixos de ventiladores com rotor suspenso, mas também podem ser usados em outras aplicações com arranjos de eixos similares.

Em comparação com o arranjo de eixo convencional, onde dois rolamentos autocompensadores são montados em caixas de mancal separadas, as caixas de mancal de dois rolamentos oferecem várias vantagens, incluindo uma maior precisão de giro e uma operação mais silenciosa.

As caixas de mancal de dois rolamentos também podem ser fornecidas em unidades prontas para montar.

Série de caixas de mancal de dois rolamentos PD

Designações	555	Tabelas de produtos	
Design padrão de caixa de mancal	557	12.1 Caixas de mancal de dois rolamentos na série PDN	572
Características e benefícios	557	12.2 Caixas de mancal de dois rolamentos na série PDP	576
Material da caixa de mancal	557	12.3 Caixas de mancal de dois rolamentos na série PDR	578
Pintura, proteção contra corrosão	557	12.4 Eixos para caixas de mancal de dois rolamentos na série PDN 2	580
Padrões de dimensões	557	12.5 Eixos para caixas de mancal de dois rolamentos na série PDN 3	582
Variantes de caixas de mancal	558	12.6 Eixos para caixas de mancal de dois rolamentos na série PDP	584
Soluções de vedação	558	12.7 Eixos para caixas de mancal de dois rolamentos na série PDR	586
Considerações de projetos	560		
Combinações de eixo e rolamento	560		
Arranjos de rolamentos padrão	560		
Arranjo de rolamentos não padrão	562		
Arranjos de rolamentos	564		
Capacidade de carga	564		
Temperatura operacional	564		
Velocidade operacional	564		
Especificações do eixo	564		
Recomendações para parafusos de fixação	566		
Lubrificação	567		
Anéis defletores	567		
Preenchimento inicial com graxa	567		
Relubrificação	567		
Lubrificação a óleo	567		
Montagem	568		
Montagem da caixa de mancal série PDN	568		
Montagem das unidades PD	568		
Monitoramento da condição	569		
Acessórios	569		
Informações do pedido	570		
Caixas de mancal de dois rolamentos PD	570		
Unidades de dois rolamentos PD	570		

Designações

Sistema de designação para caixas de mancal de dois rolamentos PD

PDR 319

Série

PDN	Caixa de mancal para cargas axiais e radiais normais
PDP	Caixa de mancal para cargas axiais predominantes ou alternantes
PDR	Caixa de mancal para cargas radiais pesadas

Identificação de tamanho

2(00)	Caixa de mancal para rolamentos das séries 62, 72, NU 2, NJ 2, NJ 22, NJ 23, 222 e 223
3(00)	Caixa de mancal para rolamentos das séries 63, 73, NU 3 e NJ 3
..(00)	Código de tamanho dos rolamentos, (00) ≠ 5 = diâmetro do furo do rolamento [mm]

Sistema de designação para eixos

VJ-PDPF 218

Prefixo

VJ-	Eixo para caixas de mancal de dois rolamentos
------------	-----------------------------------------------

Série

PDNB	Para caixas de mancal da série PDN
PDPF	Para caixas de mancal da série PDP
PDRJ	Para caixas de mancal da série PDR

Identificação de tamanho

...	Identificação de tamanho da caixa de mancal
------------	---------------------------------------------

Série de caixas de mancal de dois rolamentos PD

Sistema de designação para unidades de dois rolamentos PD

PDPF 220
PDNB 305 DD

Séries de caixas de mancal

PDN Caixa de mancal para cargas axiais e radiais normais
PDP Caixa de mancal para cargas axiais predominantes ou alternantes
PDR Caixa de mancal para cargas radiais pesadas

Identificação de tamanho

	Posição do rolamento livre	Posição do rolamento fixo	Séries de caixas de mancal
A	Rolamento rígido de esferas	Dois rolamentos de esferas de contato angular	PDN
B¹⁾	Rolamento rígido de esferas	Rolamento rígido de esferas	PDN
D	Rolamento de rolos cilíndricos	Rolamento de rolos cilíndricos	PDN
E	Rolamento de rolos cilíndricos	Rolamento rígido de esferas	PDN
F¹⁾	Rolamento de rolos cilíndricos	Dois rolamentos de esferas de contato angular	PDN, PDP
J¹⁾	Rolamento de rolos cilíndricos	Rolamento de rolos cilíndricos +	PDR
	Rolamento rígido de esferas		
L	Rolamento autocompensador de rolos	Rolamento autocompensador de rolos	PDN

Identificação de tamanho

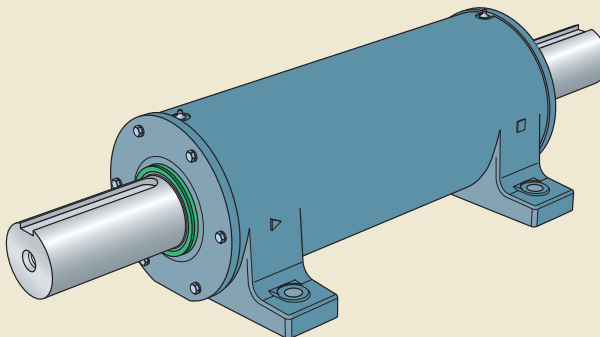
2(00) Caixa de mancal para rolamentos das séries 62, 72, NU 2, NJ 2, NJ 22, NJ 23, 222 e 223
3(00) Caixa de mancal para rolamentos das séries 63, 73, NU 3 e NJ 3
..(00) Código de tamanho dos rolamentos, (00) x 5 = diâmetro do furo do rolamento [mm]

Sufixos

DD Unidade fornecida com eixo espaçadores e um grande furo nas tampas em ambos os lados
U Unidade fornecida sem eixos espaçadores (somente unidades PDP e PDR)

¹⁾ A unidades padrão incluem PDNB, PDPF e PDRJ

Fig. 1



Design padrão de caixa de mancal

As caixas de mancal de dois rolamentos PD são caixas de mancal com dois assentos de rolamento (→ **fig. 1**). Elas são compostas por um corpo de caixa de mancal e duas tampas que são aparafusadas à carcaça com quatro ou seis parafusos. As caixas de mancal apresentam quatro furos abertos na base para os parafusos de fixação.

As caixas de mancal PD estão disponíveis em três séries, todas com design externo semelhante, mas acomodando diferentes arranjos de rolamentos:

- Série PDN, para cargas radiais e axiais normais
- Série PDP, para cargas axiais predominantes ou alternantes
- Série PDR, para cargas axiais normais e radiais pesadas

Características e benefícios

As caixas de mancal PD apresentam as seguintes características e benefícios:

Projeto compacto

Os rolamentos são incorporados em uma caixa de mancal, o que economiza espaço.

Giro suave

Os dois assentos do rolamento são concêntricos. Como o desalinhamento do rolamento é evitado, os rolamentos rígidos podem ser usados. O arranjo rígido resultante oferece alto grau de precisão de giro e permite velocidades altas.

Funcionamento silencioso

O alinhamento preciso dos rolamentos rígidos em uma caixa de mancal permite o funcionamento silencioso. Para unidades com a designação PDNB, uma arruela de pressão ondulada na faixa de caixas de mancal menores reduz ainda mais os níveis de ruído.

Disponíveis como unidades

As caixas de mancal PD também podem ser fornecidas como unidades, completas com rolamentos e eixo. Essas unidades prontas para montar são montadas e engraxadas na fábrica, o que economiza tempo e reduz o risco de con-

taminação ou de dano aos rolamentos durante a montagem.

Fácil manuseio

Caixas de mancal grandes têm dois parafusos olhais para manuseio fácil e seguro.

Material da caixa de mancal

As caixas de mancal de dois rolamentos PD e suas tampas são feitas de ferro fundido cinzento.

Pintura, proteção contra corrosão

As caixas de mancal PD são pintadas de azul (RAL 5007), usando-se uma tinta alquídica à base de solvente. A tinta protege a caixa de mancal de acordo com a norma ISO 12944-2, categoria de corrosividade C2 (ou seja, ambientes externos com baixos níveis de poluição, ambientes internos onde pode ocorrer condensação). A tinta não é afetada pela maioria dos óleos de lubrificação ou de motor, fluidos de corte ou produtos químicos de lavagem alcalinos. As caixas de mancal podem ser repintadas com a maioria das tintas de um ou dois componentes à base de água ou solvente.

As superfícies não pintadas são protegidas por um inibidor de ferrugem sem solvente.

Padrões de dimensão

As dimensões das caixas de mancal de dois rolamentos PD não são padronizadas nacional ou internacionalmente.

Variantes de caixas de mancal

Além do design padrão de caixas de mancal PD, os seguintes variantes estão disponíveis sob encomenda:

- Caixas de mancal para banho de óleo ou sistemas de lubrificação por óleo circulante
- Caixas de mancal para arranjos de eixo verticais

Para obter informações adicionais, entre em contato com o serviço de engenharia de aplicação SKF.

Soluções de vedação

As caixas de mancal de dois rolamentos PD foram desenvolvidas para duas soluções de vedação:

- uma vedação de anel em V, para caixas de mancal das séries PDN 2 e PDP (→ **fig. 2**)
- uma tira de feltro e uma vedação de anel em V, para caixas de mancal da série PDN 3 e PDR (→ **fig. 3**)

A **tabela 1**, oferece uma visão geral das propriedades e da adequação de cada solução de vedação. Essas informações devem ser usadas como referência e não substituem o teste da vedação em sua aplicação.

As caixas de mancal da série PDN 3 e PDR têm tiras de feltro, que são montadas em uma ranhura na tampa. Em velocidades periféricas acima de 4 m/s, uma pequena folga é formada entre o feltro e a superfície de apoio da vedação.

Os anéis de vedação em V com proteção metálica (para todas as séries de caixas de mancal) fornecem proteção adicional contra contaminantes. Elas podem acomodar velocidades periféricas de até 7 m/s.

As caixas de mancal PD são fornecidas com vedações, mas as vedações também podem ser pedidas separadamente.

Fig. 2

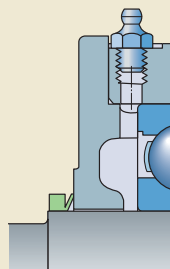


Fig. 3

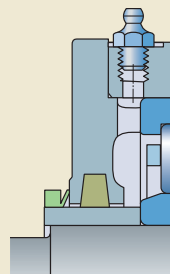
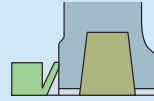


Tabela 1

Vedações padrão para caixas de mancal de dois rolamentos PD



Vedação

Tipo	Vedação de anel em V	Tira de feltro e vedação de anel em V
Séries de caixas de mancal	PDN 2, PDP	PDN 3, PDR
Material	borracha nitrílica	feltro, borracha nitrílica

Requisitos e condições de aplicação

Temperatura [°C]	-40 a +100	-40 a +100
Temperatura [°F]	-40 a +210	-40 a +210
Velocidade periférica máx. ¹⁾ [m/s]	7 ²⁾	4 ³⁾
Baixo atrito	++	-
Classe de tolerância do eixo	→ página 564	→ página 564
Rugosidade do eixo R _s [μm]	3,2	3,2

Adequação da vedação

Poeira	+	+
Partículas finas	+	+
Partículas grossas	+	+
Brita	—	+
Líquidos quando pulverizados	+	+
Luz do sol direta	—	+

Símbolo: ++ muito adequada
 + adequada
 - adequação limitada
 — inadequada

¹⁾ Para converter velocidades periféricas em velocidades de rotação, consulte a **tabela 7** na **página 37**.

²⁾ Se localizado axialmente, é possível obter velocidades mais altas.

³⁾ Em velocidades mais altas, uma pequena folga é formada entre o feltro e o eixo.

Considerações de projetos

Para obter informações gerais sobre o projeto do sistema, consulte as seguintes seções:

- *Tolerâncias de assento do eixo* (→ skf.com/bearings)
- *Capacidade de carga* (→ [página 44](#))
- *Especificações de superfícies de apoio de eixos e caixa de mancal* (→ [página 45](#))

Para saber mais detalhes sobre rolamentos, consulte as informações de produtos disponíveis on-line em skf.com/bearings.

Combinações de eixo e rolamento

As caixas de mancal de dois rolamentos PD acomodam rolamentos em um assento cilíndrico em eixos escalonados.

Arranjos de rolamentos padrão

As caixas de mancal de dois rolamentos PD podem acomodar diversos arranjos de rolamentos, dependendo da série.

Caixas de mancal da série PDN

O arranjo de rolamentos para caixas de mancal da série PDN compreende:

- Dois rolamentos rígidos de uma carreira de esferas da série 62 para caixas de mancal da série PDN 2 (→ [fig. 4](#))

- Dois rolamentos rígidos de uma carreira de esferas da série 63 para caixas de mancal da série PDN 3 (→ [fig. 5](#))

Os arranjos de rolamentos são indicados para condições de carga normal e operação em velocidades relativamente altas. O arranjo para caixas de mancal da série PDN 3 pode acomodar cargas mais pesadas que as caixas de mancal da série PDN 2.

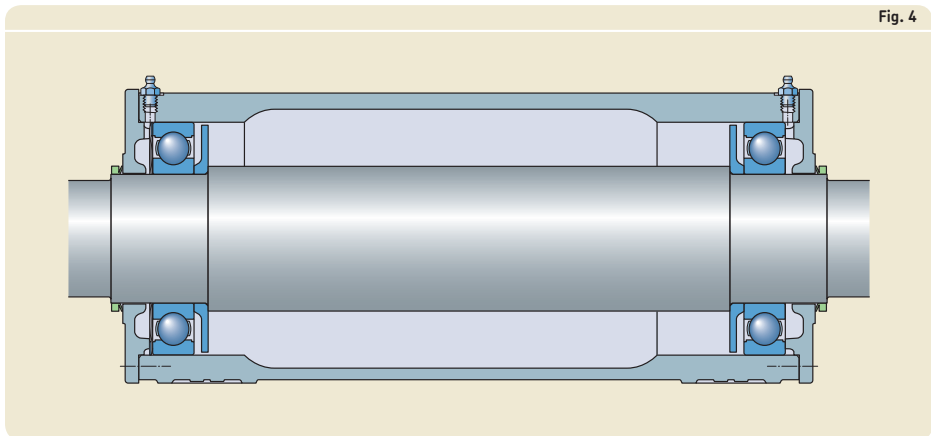
Uma arruela de pressão ondulada, fornecida com caixas de mancal de tamanhos de até 218 ou 316, realiza uma pré-carga dos rolamentos entre si para reduzir os níveis de ruído. As unidades com rolamentos carregados por mola podem acomodar cargas axiais somente em uma direção (→ *Montagem, página 568*).

As caixas de mancal da série PDN também podem ser usadas para outras combinações de rolamentos (→ *Arranjos de rolamentos não padrão, página 562*).

Caixas de mancal da série PDP

O arranjo de rolamentos para caixas de mancal da série PDP compreende (→ [fig. 6](#)):

- um rolamento de uma carreira de rolos cilíndricos da série NU 22 ECP, na posição de rolamento livre
- um par de rolamentos de esferas de contato angular de uma carreira de pareamento universal da série 72, montados com disposição em O na posição de rolamento fixo



Esse arranjo de rolamentos acomoda cargas axiais em ambas as direções e pode suportar cargas mais pesadas do que os rolamentos nas caixas de mancal da série PDN.

As caixas de mancal da série PDP também podem acomodar outras combinações de rolamentos.

Fig. 5

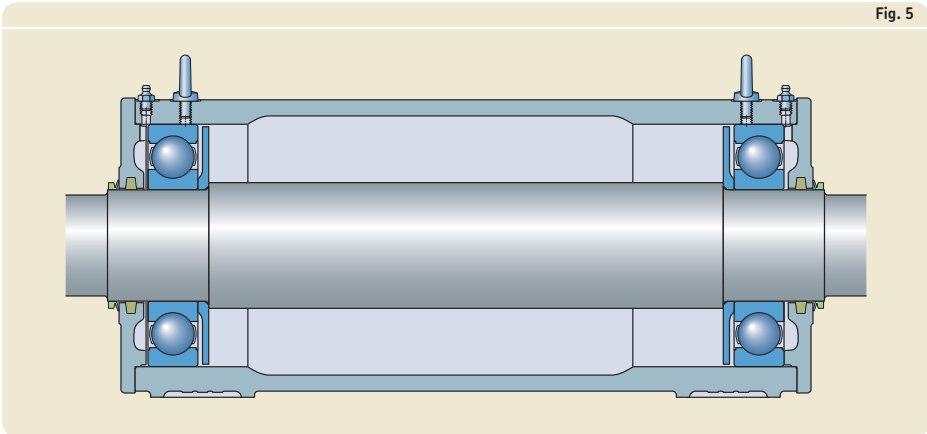
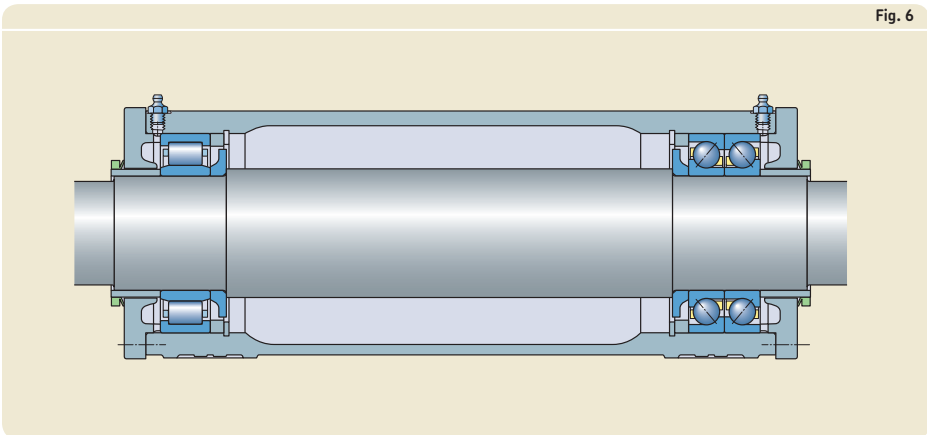


Fig. 6



Série de caixas de mancal de dois rolamentos PD

Caixas de mancal da série PDR

O arranjo de rolamentos para caixas de mancal da série PDR compreende (→ **fig. 7**):

- um rolamento de uma carreira de rolos cilíndricos da série NU 3 ECP, na posição de rolamento livre
- um rolamento de rolos cilíndricos da série NU 3 ECP em combinação com um rolamento rígido de uma carreira de esferas da série 63 (com folga C3), na posição de rolamento fixo

O rolamento rígido de esferas atua como um rolamento axial puro, acomodando cargas axiais em ambas as direções, e é montado com folga radial na caixa de mancal. Para evitar a rotação do anel externo, um anel em O é inserido em uma ranhura na tampa que encosta no anel externo.

Os rolamentos suportam cargas radiais mais pesadas do que os rolamentos em caixas de mancal das séries PDN e PDP.

Arranjo de rolamentos não padrão

As caixas de mancal da série PDN foram desenvolvidas para acomodar dois rolamentos rígidos de esferas. Para aplicações especiais, as caixas de mancal podem ser fornecidas com várias combinações de rolamentos rígidos de esferas, rolamentos de esferas de contato angular, rolamentos de rolos cilíndricos e rolamentos autocompensadores de rolos.

A SKF pode fornecer as seguintes combinações, disponíveis como unidades montadas (→ **fig. 8**):

- PDNA .. As unidades DD incorporam um rolamento rígido de esferas na posição de rolamento livre e um par de rolamentos de esferas de contato angular de pareamento universal, montados com disposição em O, na posição de rolamento fixo. As caixas de mancal menores suportam cargas axiais em apenas uma direção, enquanto as caixas de mancal maiores podem suportar cargas axiais em ambas as direções (**a**)
- As unidades PDND incorporam um rolamento de rolos cilíndricos do modelo NJ em cada extremidade para formar um arranjo de rolamentos de fixação transversal ("flutuante") (**b**)
- Unidades PDNE, um rolamento de rolos cilíndricos do modelo NJ e um rolamento rígido de esferas para formar um arranjo de rolamentos de fixação transversal ("flutuante") (**c**)
- PDNF .. As unidades DD incorporam um rolamento de rolos cilíndricos do modelo NJ e um par de rolamentos de esferas de contato angular de pareamento universal, montados com disposição em O, para formar um arranjo de rolamentos de fixação transversal ("flutuante") (**d**)
- As unidades PDNL incorporam um rolamento autocompensador de rolos em cada extremidade para formar um arranjo de rolamentos de fixação transversal ("flutuante") (**e**)

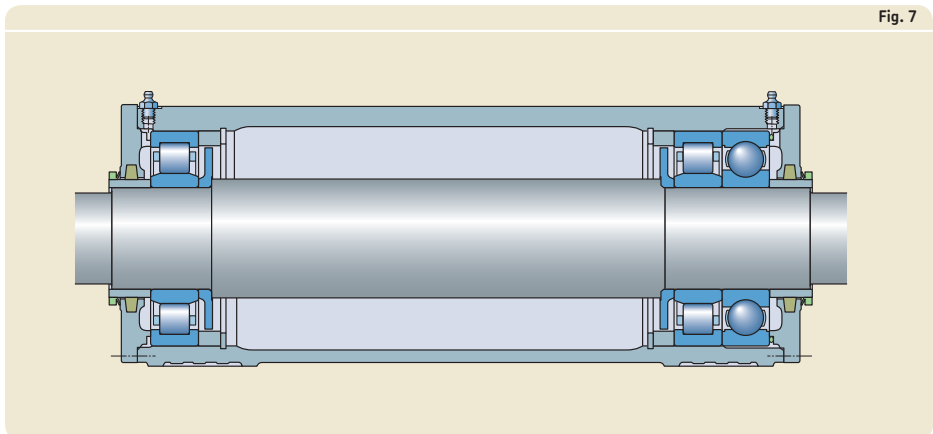
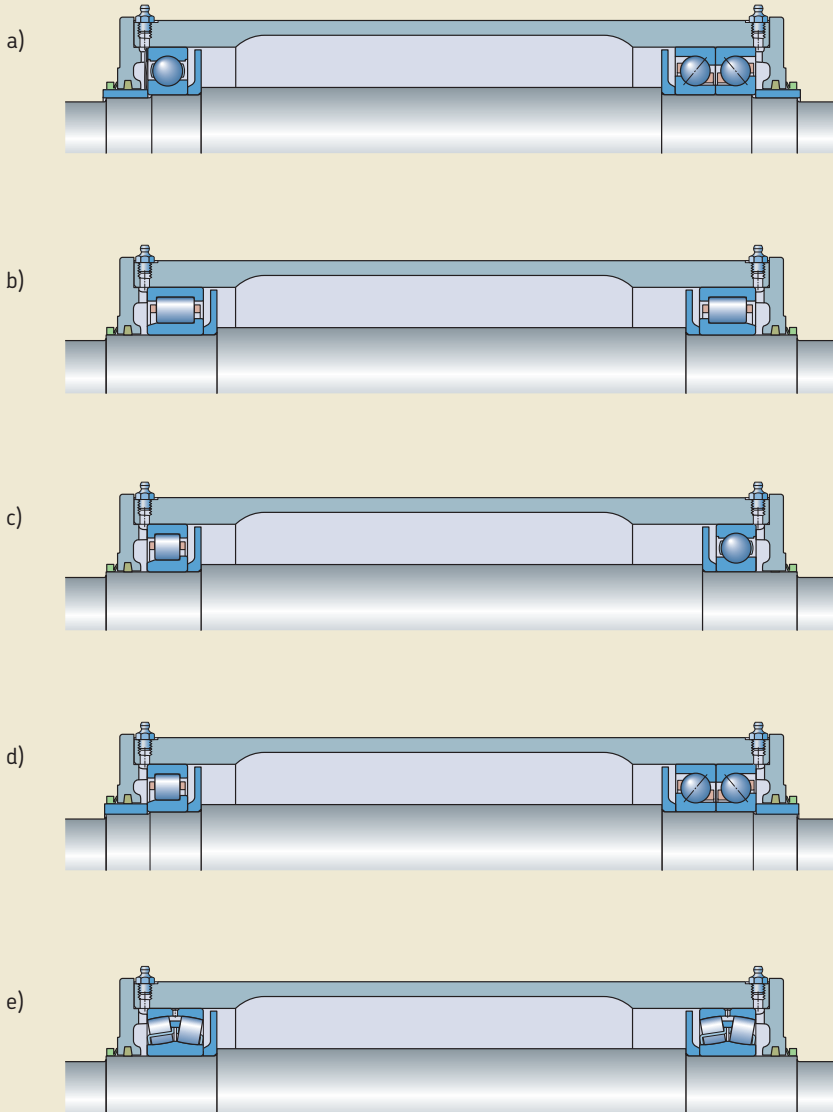


Fig. 7

Fig. 8



Arranjos de rolamentos

Geralmente, as caixas de mancal de dois rolamentos PD acomodam um rolamento fixo e um rolamento livre. Em alguns casos, no entanto, ambos os rolamentos são usados para fixar o eixo axialmente, um em cada direção. Isso é chamado de arranjo de rolamentos de fixação transversal (“flutuante”).

Capacidade de carga

As caixas de mancal de dois rolamentos PD são indicadas para cargas atuando perpendicularmente em direção à superfície de apoio. Se a caixa de mancal estiver apoiada em seus quatro pés e as cargas forem puramente perpendiculares, as cargas serão limitadas apenas pelo rolamento.

As caixas de mancal da série PDN que possuem rolamentos pré-carregados com arruela de pressão ondulada acomodam cargas axiais somente em uma direção.

Temperatura operacional

A temperatura operacional permitida é limitada principalmente pelas vedações e pelo lubrificante. Para saber os limites de temperatura dos rolamentos e lubrificantes SKF, consulte as informações de produtos disponíveis on-line em skf.com/bearings. Para saber os limites de temperatura das vedações usadas em caixas de mancal PD, consulte a **tabela 1** na **página 559**.

O material da caixa de mancal não tem limites de temperatura adicionais, exceto para aplicações em temperaturas muito baixas, nas quais a força de impacto poderia ser um fator.

A pintura da caixa de mancal é resistente ao calor até a temperatura do material de 80 °C (175 °F) ou a temperatura ambiente de 100 °C (210 °F).

Quando forem esperadas temperaturas fora do intervalo permitido, entre em contato com o serviço de engenharia de aplicação SKF.

Velocidade operacional

A velocidade operacional permitida para os rolamentos incorporados é limitada pelo anel em V e pelas vedações de feltro, mas não pelas caixas de mancal. Os limites de velocidade das vedações são listados na **tabela 1** na **página 559**.

Especificações do eixo

Os eixos para caixas de mancal de dois rolamentos podem ser usinados de acordo com as dimensões recomendadas fornecidas nas **tabelas de produtos 13.4 a 13.7**. Os assentos do rolamento devem ser usinados de acordo com as classes de tolerância indicadas na **tabela 2**. A precisão da forma deve ser conforme o grau de tolerância IT5 para diâmetros de eixo de até e incluindo 60 mm e IT6 para eixos de diâmetros maiores. Na posição de vedação, o eixo (ou a bucha de eixo) deve estar em conformidade com as mesmas classes de tolerância que o assento do rolamento.

A SKF também fornece eixos pré-usinados para ajuste das caixas de mancal PD. As designações são fornecidas nas tabelas de produtos. Os assentos de rolamento e extremidades de eixo são usinados de acordo com as classes de tolerância indicadas na **Tabela 2** e na **Tabela 3**, respectivamente.

Os eixos são fornecidos com duas chaves e duas placas de extremidade com parafusos de fixação.

Tabela 2

Classes de tolerância de assento do rolamento

Diâmetro do eixo d_a acima de		incl.		Classe de tolerância ¹⁾ para séries de caixas de mancal PDN		PDR
				PDP com rolamento de esferas de contato angular	rolamento de rolos cilíndricos	
mm		–				
– 100	100 –	k6 k6	k6 m6	m6 m6	m6 m6	m6 m6

¹⁾ As classes de tolerância recomendadas são indicadas apenas para rolamentos de carga leve ($P < 0,05 C$; consulte também skf.com/bearings). Ajustes mais apertados são necessários para cargas mais pesadas. Para obter informações adicionais, entre em contato com o serviço de engenharia de aplicação SKF.

Tabela 3

Especificações da extremidade do eixo

Diâmetro da extremidade do eixo d_b acima de		incl.		Classe de tolerância para séries de caixas de mancal PDN		
				PDP	PDR	
mm		–				
– 30 50	30 50 110	j6 k6 m6	m6 m6 m6	m6 m6 m6	m6 m6 m6	

Recomendações para parafusos de fixação

Em aplicações típicas, parafusos de cabeça sextavada de classe 8.8, de acordo com a norma ISO 4014, podem ser usados juntamente com arruelas. Se as cargas não atuarem perpendicularmente na direção da superfície de apoio, pode ser necessário utilizar parafusos mais fortes, da classe 10.9.

As caixas de mancal SKF podem suportar cargas resultantes de aperto dos parafusos de fixação até os valores recomendados pelos fabricantes de parafusos (→ **tabela 4**). Eles são válidos para superfícies de rosca lubrificadas, mas sem outro tipo de tratamento. A SKF não pode garantir que o aperto até o valor recomendado oferecerá ancoragem suficiente. Certifi-

que-se de que os parafusos de fixação e um apoio suficientemente resistente possam acomodar todas as cargas ocorrentes.

Tabela 4

Parafusos da tampa e parafusos de fixação				Parafusos da tampa		Parafusos de fixação	
Séries de caixas de mancal		PDP	PDR	Tamanho	Torque torque	Tamanho	Torque torque ¹⁾
PDN 2	PDN 3			–	Nm	–	Nm
–	–	–	–	–	Nm	–	Nm
PDN 206	PDN 305			M 6x20	10	M 10	50
PDN 207	PDN 306			M 6x20	10	M 12	80
PDN 208	PDN 307			M 6x20	10	M 12	80
PDN 210	PDN 308			M 6x20	10	M 12	80
PDN 211	PDN 309			M 6x20	10	M 12	80
PDN 212	PDN 310			M 6x20	10	M 12	80
PDN 214	PDN 311			M 8x25	25	M 16	200
PDN 215	PDN 312	PDP 2214		M 8x25	25	M 16	200
PDN 216	PDN 313	PDP 2216		M 8x25	25	M 16	200
PDN 218	PDN 314			M 8x25	25	M 16	200
	PDN 315	PDP 2218	PDR 315	M 8x30	25	M 16	200
	PDN 316		PDR 316	M 10x30	50	M 16	200
PDN 220	PDN 317	PDP 2220	PDR 317	M 10x30	50	M 16	200
	PDN 318		PDR 318	M 10x30	50	M 16	200
PDN 222	PDN 319	PDP 2222	PDR 319	M 10x35	50	M 20	385
PDN 224	PDN 320	PDP 2224	PDR 320	M 12x35	80	M 20	385
	PDN 322		PDR 322	M 12x35	80	M 24	665
	PDN 324		PDR 324	M 12x35	80	M 30	1 310

¹⁾ Recomendado por fabricantes de parafusos.

Lubrificação

As caixas de mancal de dois rolamentos PD padrão foram desenvolvidas para lubrificação a graxa. As caixas de mancal para lubrificação a óleo estão disponíveis sob encomenda.

O lubrificante deve ser selecionado de acordo com as condições operacionais dos rolamentos. Para obter mais detalhes sobre a seleção de lubrificante, consulte as informações de produtos disponíveis on-line em skf.com.

Anéis defletores

As caixas de mancal PD são fornecidas com anéis defletores internos feitos de ferro fundido cinzento (→ **fig. 9**). Os anéis defletores servem para reter a graxa na posição do rolamento e para evitar o excesso de lubrificação. O excesso de graxa é coletado no espaço grande no meio da caixa de mancal.

Preenchimento inicial com graxa

Se não houver outras exigências, o espaço livre nos rolamentos deve ser totalmente preenchido com graxa e o espaço livre entre a tampa e o anel defletor deve ser 100% preenchido.

Preenchimento inicial com graxa para unidades PD

As unidades PD são engraxadas na fábrica com a SKF LGMT 2, uma graxa à base de óleo mineral de alta qualidade com espessante de lítio e boas propriedades de inibição de ferrugem. A faixa de

temperaturas operacionais da graxa é de -30 a 110 °C (-20 to $+230$ °F).

Relubrificação

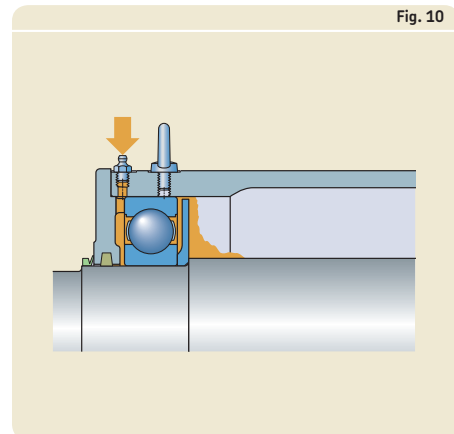
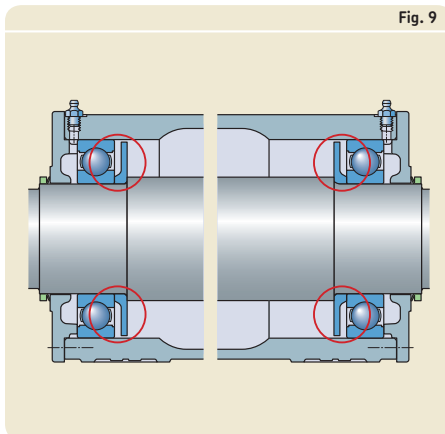
A relubrificação é possível através de dois pinos graxeiros G 1/4 ou G 1/8 (dependendo do tamanho), um em cada extremidade da caixa de mancal (→ **fig. 10**). Há um risco mínimo de lubrificação excessiva em função de a graxa em excesso ser coletada no espaço grande no meio da caixa de mancal. Ao aplicar graxa através dos pinos graxeiros, o eixo deve estar girando.

A SKF recomenda reabastecer as caixas de mancal com a SKF LGMT 2, uma graxa à base de óleo mineral de alta qualidade com espessante de lítio e boas propriedades de inibição de ferrugem. Para arranjos de eixos verticais, a SKF LGMT 3 deve ser usada com metade do intervalo necessário para uma aplicação horizontal semelhante.

Para calcular os intervalos de relubrificação e a quantidade de graxa necessária para o reabastecimento, consulte o Catálogo Geral de *Rolamentos SKF* ou skf.com/bearings.

Lubrificação a óleo

Embora as altas velocidades elevadas impeçam o uso de graxa como lubrificante, as grandes caixas de mancal PD podem ser modificadas para sistemas de lubrificação por banho de óleo ou óleo circulante. As caixas de mancal são dotadas de vedações de óleo especiais. Para



obter informações adicionais, entre em contato com o serviço de engenharia de aplicação SKF.

Montagem

As caixas de mancal PD devem ser montadas corretamente através do uso das ferramentas certas. Todos os componentes associados devem atender determinados requisitos básicos, e a superfície de apoio deve atender as especificações fornecidas em *Superfície de apoio da caixa de mancal* (→ página 45).

As caixas de mancal apresentam duas marcações (→ fig. 11):

- Um “quadrado” em uma extremidade indica a posição do assento do rolamento mais amplo.
- Um “triângulo” na outra extremidade” indica a direção na qual a carga axial predominante deve ser aplicada.

Para obter informações sobre a montagem de rolamentos, consulte o *manual de manutenção de rolamentos SKF* ou acesse skf.com/mount.

Montagem de caixas de mancal da série PDN

As arruelas de pressão onduladas, fornecidas com as caixas de mancal menores da série PDN, devem ser inseridas entre o rolamento e a tampa de extremidade da caixa de mancal marcada com um triângulo. Os componentes rotativos (rotor, polia, acoplamento, etc.) devem ser

dispostos de maneira que a carga axial F_a produzida na operação atue na direção indicada pelo triângulo. A SKF recomenda usar uma porca ou prensa hidráulica para essas operações de montagem.

Montagem das unidades PD

A instalação das unidades PD é simples, pois as unidades precisam apenas ser aparafusadas na superfície de apoio. Assim, os componentes rotativos são montados nas extremidades de eixo já acabadas e presos pelas chaves, pelas placas de extremidades e pelos parafusos de fixação (com arruelas de pressão) fornecidos.

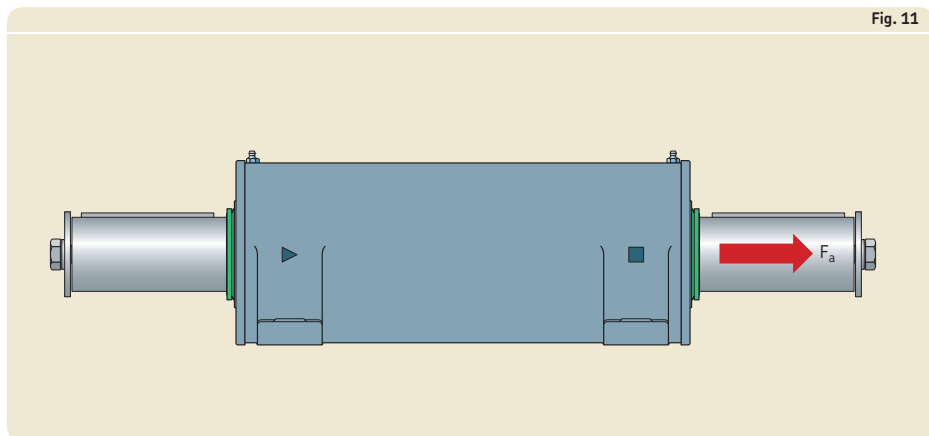
Apoie o eixo de modo adequado ao pressionar os componentes no eixo para evitar que a força de montagem atue sobre os rolamentos. As instruções de montagem estão disponíveis sob encomenda.

Especificações de torque

Os parafusos da tampa devem ser apertados de acordo com os valores de torque listados na **tabela 4** na **página 566**. Os parafusos da tampa estão de acordo com a norma ISO 4017.

Para obter informações sobre os parafusos de fixação, consulte *Recomendações para parafusos de fixação* na **página 566**.

Fig. 11



Monitoramento da condição

Se forem necessárias conexões para os sensores de monitoramento da condição foram atendidas, entre em contato com a engenharia da SKF.

Acessórios

Os seguintes acessórios estão disponíveis para as caixas de mancal de dois rolamentos PD:

- Lubrificadores automáticos: SKF SYSTEM 24 e SKF MultiPoint
- Medidor de volume de graxa: LAGM 1000E

Para obter informações adicionais, consulte *Ferramentas e produtos SKF* (→ **página 47**).

Informações do pedido

Caixas de mancal de dois rolamentos PD

As caixas de mancal da série PDN são fornecidas com os seguintes componentes:

- caixa de mancal
- 2 tampas, incluindo 8 ou 12 parafusos de cabeça sextavada e arruelas de pressão, dependendo do tamanho
- 2 anéis defletores
- 1 arruela de pressão ondulada (até o tamanho 218, inclusive, para caixas de mancal da série PDN 2, e tamanho 316 para caixas de mancal da série PDN 3)
- 2 vedações (vedações de anel em V para caixas de mancal da série PDN 2; vedações de anel em V e tiras de feltro para caixas de mancal da série PDN 3)

As caixas de mancal da série PDP são fornecidas com os seguintes componentes:

- caixa de mancal, incluindo 2 parafusos de olhal para o tamanho de caixa de mancal 224
- 2 tampas, incluindo 12 parafusos de cabeça sextavada e arruelas
- 2 anéis defletores
- 2 anéis de fixação
- 2 buchas espaçadoras
- 2 buchas de eixo
- 2 vedações de anel em V

As caixas de mancal da série PDR são fornecidas com os seguintes componentes:

- caixa de mancal, incluindo 2 parafusos de olhal para caixas de mancal de tamanho 320 a 324
- 2 tampas, incluindo 12 parafusos de cabeça sextavada e arruelas
- 2 anéis defletores
- 2 buchas espaçadoras
- 2 buchas de eixo
- 2 vedações (vedações de anel em V e tiras de feltro)
- 1 anel em O

Os rolamentos e o eixo precisam ser pedidos separadamente. Os eixos são fornecidos com duas chaves e duas placas de extremidade com parafusos de fixação e arruelas de pressão.

As caixas de mancal da série PDP e PDR podem ser fornecidas sem buchas de eixo. Elas são identificadas pelo sufixo de designação U, por exemplo, PDR 315 U.

Exemplo de pedido

Uma caixa de mancal PD é necessária para dois rolamentos 6309. Os componentes a seguir devem ser encomendados:

- 1 caixa de mancal PDN 309
- 1 eixo VJ-PDNB 309
- 2 rolamentos 6309

Unidades de dois rolamentos PD

As unidades PD são fornecidas montadas e prontas para instalar, e completas com rolamentos e eixo.

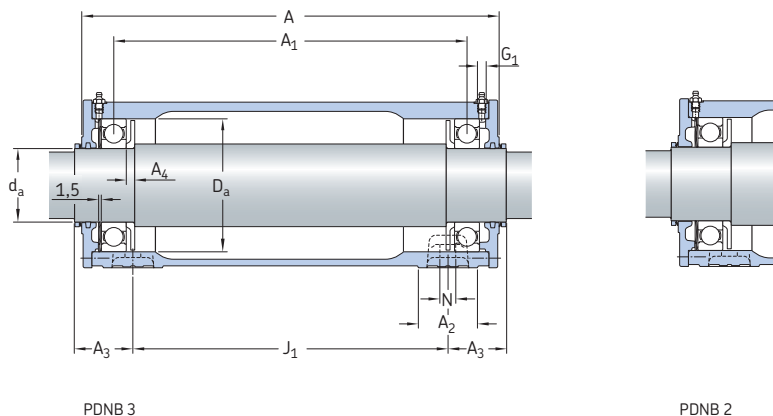
Exemplo de pedido

Uma caixa de mancal PD é necessária para dois rolamentos 6309. Os itens a seguir devem ser encomendados:

- 1 unidade PDNB 309

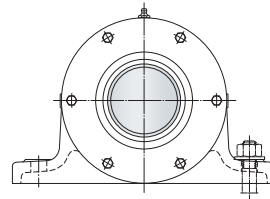
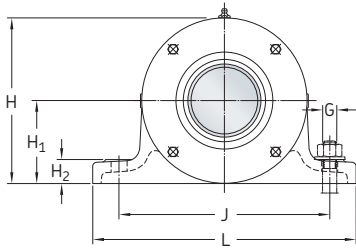
12.1 Caixas de mancal de dois rolamentos na série PDN

d_a 25 – 80 mm



Diâmetro do eixo d_a	Caixa de mancal Designação ¹⁾	Peças apropriadas		Arruela de pressão ondulada	Peças de reposição		Unidade Designação ¹⁾
		Rolamentos	Eixo		Anel em "V"	Tira de feltro	
mm	-	-	-	-	-	-	-
25	PDN 305	2 x 6305	VJ-PDNB 305	WF-62	25 VAR	FS 190	PDNB 305
30	PDN 206 PDN 306	2 x 6206 2 x 6306	VJ-PDNB 206 VJ-PDNB 306	WF-62 WF-72	30 VAR 30 VAR	- FS 190	PDNB 206 PDNB 306
35	PDN 207 PDN 307	2 x 6207 2 x 6307	VJ-PDNB 207 VJ-PDNB 307	WF-72 WF-80	35 VAR 35 VAR	- FS 190	PDNB 207 PDNB 307
40	PDN 208 PDN 308	2 x 6208 2 x 6308	VJ-PDNB 208 VJ-PDNB 308	WF-80 WF-90	40 VAR 40 VAR	- FS 190	PDNB 208 PDNB 308
45	PDN 309	2 x 6309	VJ-PDNB 309	WF-100	45 VAR	FS 190	PDNB 309
50	PDN 210 PDN 310	2 x 6210 2 x 6310	VJ-PDNB 210 VJ-PDNB 310	WF-90 WF-110	50 VAR 50 VAR	- FS 260	PDNB 210 PDNB 310
55	PDN 211 PDN 311	2 x 6211 2 x 6311	VJ-PDNB 211 VJ-PDNB 311	WF-100 WF-120	55 VAR 55 VAR	- FS 260	PDNB 211 PDNB 311
60	PDN 212 PDN 312	2 x 6212 2 x 6312	VJ-PDNB 212 VJ-PDNB 312	WF-110 WF-130	60 VAR 60 VAR	- FS 260	PDNB 212 PDNB 312
65	PDN 313	2 x 6313	VJ-PDNB 313	WF-140	65 VAR	FS 260	PDNB 313
70	PDN 214 PDN 314	2 x 6214 2 x 6314	VJ-PDNB 214 VJ-PDNB 314	WF-125 WF-150	70 VAR 70 VAR	- FS 330	PDNB 214 PDNB 314
75	PDN 215 PDN 315	2 x 6215 2 x 6315	VJ-PDNB 215 VJ-PDNB 315	WF-130 WF-160	75 VAR 75 VAR	- FS 330	PDNB 215 PDNB 315
80	PDN 216 PDN 316	2 x 6216 2 x 6316	VJ-PDNB 216 VJ-PDNB 316	WF-140 WF-170	80 VAR 80 VAR	- FS 330	PDNB 216 PDNB 316

¹⁾ Para obter detalhes sobre os componentes fornecidos, consulte a seção *Informações do pedido* na página 570.



Tamanhos de até 211 e 309, inclusive

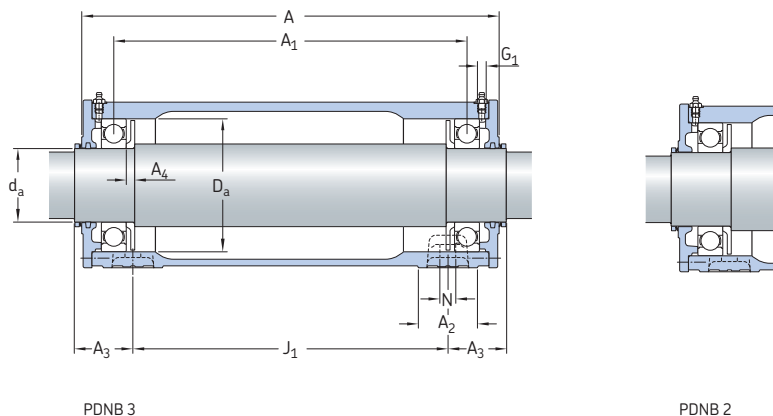
Tamanhos de 212 e 310

Diâmetro do eixo	Dimensões Caixa de mancal																Massa Caixa de mancal	Unidade	
	d _a	A	A ₁	A ₂	A ₃	A ₄	D _a	H	H ₁	H ₂	J	J ₁	L	N	G	G			G ₁
mm	mm																in	-	kg
25	202	146,5	35	40,5	7	62	95	50	16	120	135	155	12	10	3/8	G ¹ / ₈	5,1	7	
30	197	147,5	35	37,5	7	62	95	50	16	120	135	155	12	10	3/8	G ¹ / ₈	5,1	7,4	
	226	171,5	40	45	7	72	100	50	18	130	150	160	15	12	1/2	G ¹ / ₈	6,5	9,6	
35	227	173,5	40	45	7	72	100	50	18	130	150	160	15	12	1/2	G ¹ / ₈	6,5	10	
	260	195,5	45	49,5	8	80	116	60	18	150	175	190	15	12	1/2	G ¹ / ₈	9,1	13,5	
40	259	198,5	45	49,5	8	80	116	60	18	150	175	190	15	12	1/2	G ¹ / ₈	9,3	14,5	
	315	255,5	52	53	10	90	121	60	20	150	225	190	15	12	1/2	G ¹ / ₈	12,5	19,5	
45	360	279,5	52	63	10	100	137	70	22	170	250	210	15	12	1/2	G ¹ / ₈	15	24,5	
50	314	258,5	52	52	10	90	121	60	20	150	225	190	15	12	1/2	G ¹ / ₈	12,5	22,5	
	377	311,5	60	59	10	110	142	70	25	170	275	210	15	12	1/2	G ¹ / ₈	18	29,5	
55	356	283,5	52	60,5	10	100	137	70	22	170	250	210	15	12	1/2	G ¹ / ₈	15	27,5	
	422	335,5	60	69	10	120	158	80	25	210	300	260	19	16	5/8	G ¹ / ₈	23	39,5	
60	376	316,5	60	58	10	110	142	70	25	170	275	210	15	12	1/2	G ¹ / ₈	18	33	
	460	383,5	70	68	10	130	165	80	25	210	340	260	19	16	5/8	G ¹ / ₈	32,5	52,5	
65	492	402,5	70	74	11	140	185	95	25	230	360	280	19	16	5/8	G ¹ / ₄	32	57	
70	459	390,5	70	69	10	125	165	80	25	210	340	260	19	16	5/8	G ¹ / ₈	34,5	60,5	
	512	420,5	70	76	11	150	190	95	25	230	380	290	19	16	5/8	G ¹ / ₄	38	68,5	
75	459	389,5	70	69	10	130	165	80	25	210	340	260	19	16	5/8	G ¹ / ₈	32	62	
	547	448,5	80	83,5	12	160	200	100	30	260	400	320	19	16	5/8	G ¹ / ₄	43,5	80,5	
80	493	409,5	70	76	11	140	185	95	25	230	360	280	19	16	5/8	G ¹ / ₄	31	67	
	556	466,5	80	78	12	170	220	112	30	260	420	320	19	16	5/8	G ¹ / ₄	49,5	92	

12.1

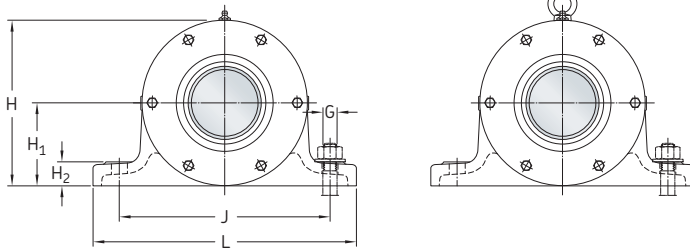
12.1 Caixas de mancal de dois rolamentos na série PDN

d_a 85 – 120 mm



Diâmetro do eixo	Caixa de mancal Designação ¹⁾	Peças apropriadas		Arruela de pressão ondulada	Peças de reposição		Unidade Designação ¹⁾
		Rolamentos	Eixo		Anel em "V"	Tira de feltro	
d_a	-	-	-	-	-	-	-
mm	-	-	-	-	-	-	-
85	PDN 317	2 x 6317	VJ-PDNB 317	-	85 VAR	FS 330	PDNB 317
90	PDN 218	2 x 6218	VJ-PDNB 218	WF-160	90 VAR	-	PDNB 218
	PDN 318	2 x 6318	VJ-PDNB 318	-	90 VAR	FS 370	PDNB 318
95	PDN 319	2 x 6319	VJ-PDNB 319	-	95 VAR	FS 370	PDNB 319
100	PDN 220	2 x 6220	VJ-PDNB 220	-	100 VAR	-	PDNB 220
	PDN 320	2 x 6320	VJ-PDNB 320	-	100 VAR	FS 460	PDNB 320
110	PDN 222	2 x 6222	VJ-PDNB 222	-	110 VAR	-	PDNB 222
	PDN 322	2 x 6322	VJ-PDNB 322	-	110 VAR	FS 460	PDNB 322
120	PDN 224	2 x 6224	VJ-PDNB 224	-	120 VAR	-	PDNB 224
	PDN 324	2 x 6324	VJ-PDNB 324	-	120 VAR	FS 460	PDNB 324

¹⁾ Para obter detalhes sobre os componentes fornecidos, consulte a seção *Informações do pedido* na página 570.



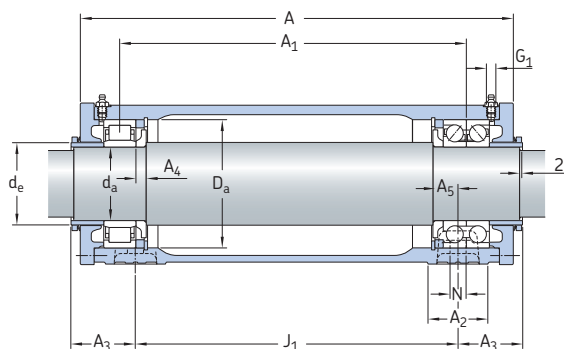
Tamanhos 224, 320 e acima
(com parafuso de olhal M10)

Diâmetro do eixo	Dimensões Caixa de mancal															Massa Caixa de mancal	Unidade	
	d_a	A	A_1	A_2	A_3	A_4	D_a	H	H_1	H_2	J	J_1	L	N	G			G
mm	mm															in	-	kg
85	590	486	80	85	12	180	225	112	30	290	440	350	19	16	5/8	G ^{1/4}	61	114
90	543 605	455,5 510	80 85	81 82,5	12 11	160 190	200 230	100 112	30 30	260 290	400 460	320 350	19 19	16 16	5/8 5/8	G ^{1/4} G ^{1/4}	42,5 71	96,5 134
95	648	540	90	94	13	200	253	125	36	320	480	400	24	20	3/4	G ^{1/4}	82,5	156
100	588 673	493 570	80 95	83,5 96,5	12 11,5	180 215	225 264	112 130	30 40	290 320	440 500	350 400	19 24	16 20	5/8 3/4	G ^{1/4} G ^{1/4}	60 92,5	130 177
110	634 686	547 580	90 95	88 94,5	13 10	200 240	253 296	125 150	36 40	320 380	480 520	400 450	24 28	20 24	3/4 1	G ^{1/4} G ^{1/4}	81 115	176 226
120	672 707	577 600	95 100	97 96	11,5 11,5	215 260	264 322	130 160	40 40	320 410	500 538	400 500	24 35	20 30	3/4 1 1/4	G ^{1/4} G ^{1/4}	90 135	207 276

12.1

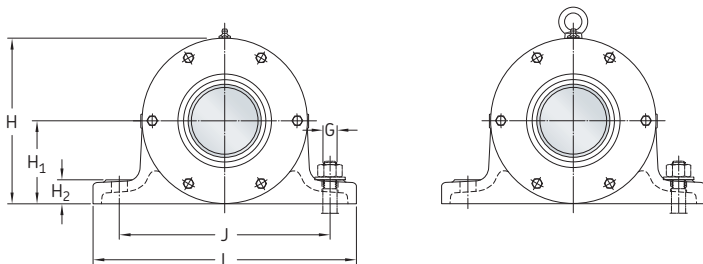
12.2 Caixas de mancal de dois rolamentos na série PDP

d_a 70 – 120 mm



Diâmetro do eixo d_a	Caixa de mancal Designação ¹⁾	Peças apropriadas		Eixo	Anel em "V"	Unidade Designação ¹⁾	Dimensões	
		Rolamentos na posição bloqueada	Rolamento na posição livre				Caixa de mancal	
							A	A_1
mm	-	-	-	-	-	-	mm	
70	PDP 214	2 x 7214 BECBP	NU 2214 ECP	VJ-PDPF 2214	80 VAR	PDPF 2214	459	376,5
80	PDP 216	2 x 7216 BECBP	NU 2216 ECP	VJ-PDPF 2216	90 VAR	PDPF 2216	493	394,5
90	PDP 218	2 x 7218 BECBP	NU 2218 ECP	VJ-PDPF 2218	100 VAR	PDPF 2218	543	437
100	PDP 220	2 x 7220 BECBP	NU 2220 ECP	VJ-PDPF 2220	110 VAR	PDPF 2220	585	470
110	PDP 222	2 x 7222 BECBP	NU 2222 ECP	VJ-PDPF 2222	120 VAR	PDPF 2222	634	520,5
120	PDP 224	2 x 7224 BCBM	NU 2224 ECP	VJ-PDPF 2224	130 VAR	PDPF 2224	672	548

¹⁾ Para obter detalhes sobre os componentes fornecidos, consulte a seção *Informações do pedido* na página 570.

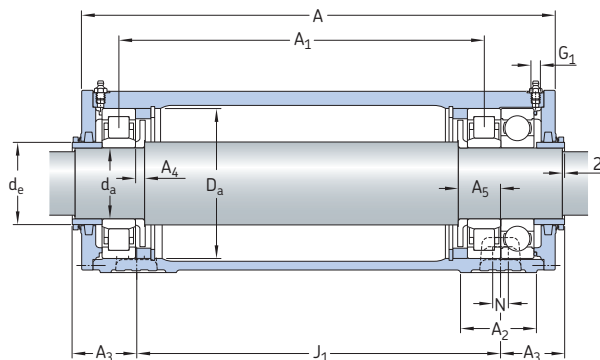


Tamanho 224 (com parafuso de olhal M10)

Diâmetro do eixo	Dimensões																Massa Caixa de mancal	Unidade	
	Caixa de mancal																		
d_a	A_2	A_3	A_4	A_5	d_e	D_a	H	H_1	H_2	J	J_1	L	N	G	G	G_1			
mm	mm																in	-	kg
70	70	69	10	20	79	125	165	80	25	210	340	260	19	16	5/8	G 1/8	35	63	
80	70	76	11	24,5	90	140	185	95	25	230	360	280	19	16	5/8	G 1/4	32	70,5	
90	80	81	12	28,5	100	160	200	100	30	260	400	320	19	16	5/8	G 1/4	43,5	100	
100	80	83,5	12	36,5	112	180	225	112	30	290	440	350	19	16	5/8	G 1/4	61,5	137	
110	90	88	13	36,5	122	200	253	125	36	320	480	400	24	20	3/4	G 1/4	82,5	185	
120	95	97	11,5	33	132	215	264	130	40	320	500	400	24	20	3/4	G 1/4	92	219	

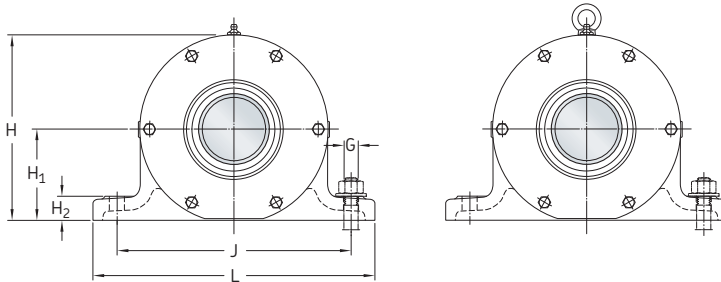
12.3 Caixas de mancal de dois rolamentos na série PDR

d_a 75 – 120 mm



Diâmetro do eixo	Caixa de mancal	Peças apropriadas			Peças de reposição		Unidade
		Designação ¹⁾	Rolamentos na posição bloqueada	Rolamento na posição livre	Eixo	Anel em "V" Tira de feltro	
d_a							
mm	-	-	-	-	-	-	-
75	PDR 315	NU 315 ECP + 6315/C3	NU 315 ECP	VJ-PDRJ 315	90 VAR	FS 370	PDRJ 315
80	PDR 316	NU 316 ECP + 6316/C3	NU 316 ECP	VJ-PDRJ 316	95 VAR	FS 370	PDRJ 316
85	PDR 317	NU 317 ECP + 6317/C3	NU 317 ECP	VJ-PDRJ 317	100 VAR	FS 460	PDRJ 317
90	PDR 318	NU 318 ECP + 6318/C3	NU 318 ECP	VJ-PDRJ 318	100 VAR	FS 460	PDRJ 318
95	PDR 319	NU 319 ECP + 6319/C3	NU 319 ECP	VJ-PDRJ 319	110 VAR	FS 460	PDRJ 319
100	PDR 320	NU 320 ECP + 6320/C3	NU 320 ECP	VJ-PDRJ 320	120 VAR	FS 460	PDRJ 320
110	PDR 322	NU 322 ECP + 6322/C3	NU 322 ECP	VJ-PDRJ 322	130 VAR	FS 510	PDRJ 322
120	PDR 324	NU 324 ECP + 6324/C3	NU 324 ECP	VJ-PDRJ 324	140 VAR	FS 680	PDRJ 324

¹⁾ Para obter detalhes sobre os componentes fornecidos, consulte a seção *Informações do pedido* na página 570.



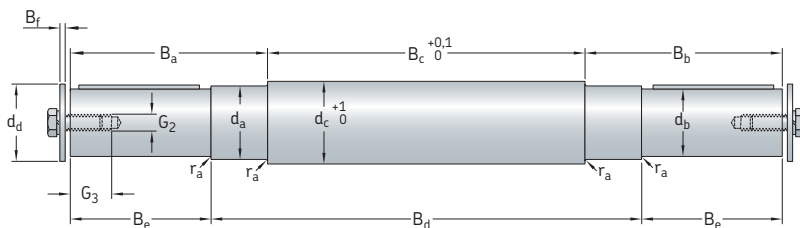
Tamanho 320 e acima (com parafuso de olhal M10)

Diâmetro do eixo d_a	Dimensões Caixa de mancal																Massa Caixa de Unidade mancal				
	A	A ₁	A ₂	A ₃	A ₄	A ₅	d _e	D _a	H	H ₁	H ₂	J	J ₁	L	N	G	G	G ₁	in	-	kg
75	531	414	80	75,5	12	42	90	160	200	100	30	260	400	320	19	16	5/8	G ¹ / ₄	45		85,5
80	552	430	80	76	12	46	95	170	220	112	30	260	420	320	19	16	5/8	G ¹ / ₄	51		98,5
85	585	446	80	82,5	12	50	100	180	225	112	30	290	440	350	19	16	5/8	G ¹ / ₄	62,5		120
90	603	468	85	81,5	11	50	105	190	230	112	30	290	460	350	19	16	5/8	G ¹ / ₄	72		142
95	632	496	90	87,5	13	50	110	200	253	125	36	320	480	400	24	20	3/4	G ¹ / ₄	84		164
100	671	524	95	97	11,5	46,5	120	215	264	130	40	320	500	400	24	20	3/4	G ¹ / ₄	94		187
110	684	531	95	93,5	10	54,5	130	240	296	150	40	380	520	450	28	24	1	G ¹ / ₄	117		240
120	705	546	100	95	11,5	62,5	140	260	322	160	40	410	538	500	35	30	1 ¹ / ₄	G ¹ / ₄	137		289

12.3

12.4 Eixos para caixas de mancal de dois rolamentos na série PDN 2

d_a 30 – 120 mm

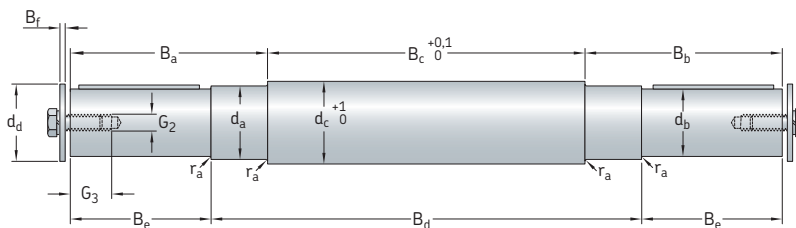


Dimensões Eixo

d_a	d_b	d_c	d_d	B_a	B_b	B_c	B_d	B_e	B_f	r_a	G_2	G_3
mm												
30	24	39	32	97	95,5	117,5	210	50	4	0,8	10	27
35	28	44	36	109,5	108	142,5	240	60	4	1,2	10	27
40	32	49	40	135,5	134	164,5	274	80	5	1,2	12	30
50	42	59	50	166	164,5	218,5	329	110	6	1,6	16	36
55	48	64	63	175	173,5	242,5	371	110	6	1,6	16	40
60	48	69	63	169	167,5	274,5	391	110	6	1,6	16	40
70	60	79	70	206,5	205	346,5	478	140	6	1,6	16	40
75	65	84	78	207,5	206	344,5	478	140	6	1,6	20	46
80	70	89	90	216	214,5	361,5	512	140	6	1,6	20	46
90	80	104	100	251	249,5	401,5	562	170	8	1,6	20	46
100	90	114	105	256	256	435	607	170	8	2,5	24	52
110	100	124	115	296,5	296,5	483	656	210	8	2,5	24	52
120	110	134	132	300	300	514	694	210	12	2,5	30	60

Diâmetro do eixo d_a	Peças apropriadas			Chavetas do eixo conforme norma ISO 773	Massa Somente eixo
	Caixa de mancal	Rolamentos	Eixo		
mm	–				kg
30	PDN 206	2 x 6206	VJ-PDNB 206	8x7x40	1,8
35	PDN 207	2 x 6207	VJ-PDNB 207	8x7x40	2,85
40	PDN 208	2 x 6208	VJ-PDNB 208	10x8x63	4,25
50	PDN 210	2 x 6210	VJ-PDNB 210	12x8x80	7,65
55	PDN 211	2 x 6211	VJ-PDNB 211	14x9x80	10,5
60	PDN 212	2 x 6212	VJ-PDNB 212	14x9x80	13
70	PDN 214	2 x 6214	VJ-PDNB 214	18x11x100	23
75	PDN 215	2 x 6215	VJ-PDNB 215	18x11x100	26,5
80	PDN 216	2 x 6216	VJ-PDNB 216	20x12x100	31,5
90	PDN 218	2 x 6218	VJ-PDNB 218	22x14x140	47,5
100	PDN 220	2 x 6220	VJ-PDNB 220	25x14x140	61
110	PDN 222	2 x 6222	VJ-PDNB 222	28x16x180	83
120	PDN 224	2 x 6224	VJ-PDNB 224	28x16x180	102

12.5 Eixos para caixas de mancal de dois rolamentos na série PDN 3 d_a 25 – 120 mm



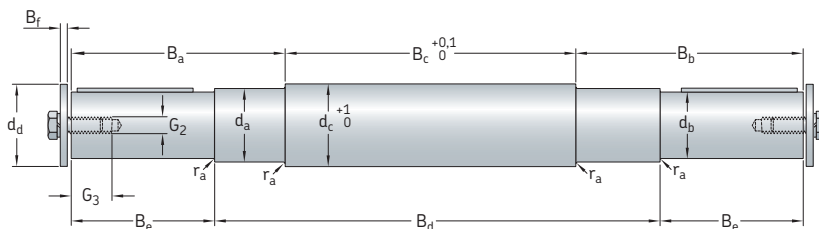
Dimensões Eixo

d _a	d _b	d _c	d _d	B _a	B _b	B _c	B _d	B _e	B _f	r _a	G ₂	G ₃
mm												
25	19	34	28	91	89,5	115,5	216	40	4	0,8	8	20
30	24	39	32	101,5	100	138,5	240	50	4	0,8	10	27
35	28	44	36	118,5	117	158,5	274	60	4	1,2	10	27
40	32	49	40	140	138,5	212,5	331	80	5	1,2	12	30
45	38	54	45	151,5	150	234,5	376	80	5	1,2	12	30
50	42	59	50	175	173,5	264,5	393	110	6	1,6	16	36
55	48	64	63	186,5	185	286,5	438	110	6	1,6	16	40
60	48	69	63	182,5	181	332,5	476	110	6	1,6	16	40
65	55	74	70	191	189,5	347,5	508	110	6	1,6	16	40
70	60	79	70	225	223,5	363,5	532	140	6	1,6	16	40
75	65	84	78	230,5	229	387,5	567	140	6	1,6	20	46
80	70	89	90	227	225,5	403,5	576	140	6	1,6	20	46
85	75	99	90	234,5	234,5	421	610	140	6	1,6	20	46
90	80	104	100	260	260	445	625	170	8	1,6	20	46
95	85	109	100	269,5	269,5	469	668	170	8	2,5	20	46
100	90	114	105	266,5	266,5	500	693	170	8	2,5	24	52
110	100	124	115	309,5	309,5	510	709	210	8	2,5	24	52
120	110	134	132	314	314	522	730	210	12	2,5	30	60

Diâmetro do eixo d_a	Peças apropriadas		Eixo	Chavetas do eixo conforme norma ISO 773	Massa Somente eixo
	Caixa de mancal	Rolamentos			
mm	-				kg
25	PDN 305	2 x 6305	VJ-PDNB 305	6x6x32	1,4
30	PDN 306	2 x 6306	VJ-PDNB 306	8x7x40	2,2
35	PDN 307	2 x 6307	VJ-PDNB 307	8x7x40	3,35
40	PDN 308	2 x 6308	VJ-PDNB 308	10x8x63	5,25
45	PDN 309	2 x 6309	VJ-PDNB 309	10x8x63	7,3
50	PDN 310	2 x 6310	VJ-PDNB 310	12x8x80	9,85
55	PDN 311	2 x 6311	VJ-PDNB 311	14x9x80	13
60	PDN 312	2 x 6312	VJ-PDNB 312	14x9x80	15,5
65	PDN 313	2 x 6313	VJ-PDNB 313	16x10x80	19,5
70	PDN 314	2 x 6314	VJ-PDNB 314	18x11x100	25
75	PDN 315	2 x 6315	VJ-PDNB 315	18x11x100	30
80	PDN 316	2 x 6316	VJ-PDNB 316	20x12x100	34,5
85	PDN 317	2 x 6317	VJ-PDNB 317	20x12x100	43
90	PDN 318	2 x 6318	VJ-PDNB 318	22x14x140	51
95	PDN 319	2 x 6319	VJ-PDNB 319	22x14x140	59,5
100	PDN 320	2 x 6320	VJ-PDNB 320	25x14x140	67,5
110	PDN 322	2 x 6322	VJ-PDNB 322	28x16x180	87,5
120	PDN 324	2 x 6324	VJ-PDNB 324	28x16x180	106

12.6 Eixos para caixas de mancal de dois rolamentos na série PDP

d_a 70 – 120 mm



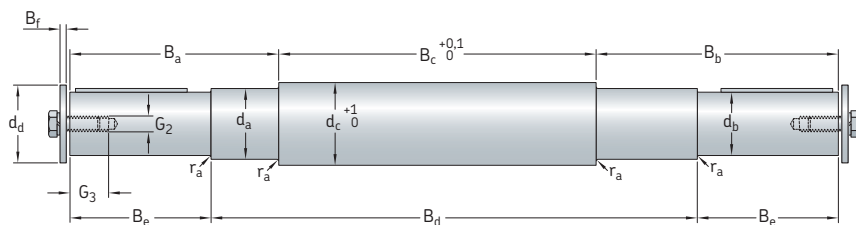
Dimensões Eixo

d_a	d_b	d_c	d_d	B_a	B_b	B_c	B_d	B_e	B_f	r_a	G_2	G_3
mm												
70	60	79	70	212	229	317	474	142	6	1,6	16	40
80	70	89	90	221,5	240,5	330	508	142	6	1,6	20	46
90	80	104	100	259,5	279,5	363	558	172	8	1,6	20	46
100	90	114	105	268	290	389	603	172	8	2,5	24	52
110	100	124	115	311,5	334,5	430	652	212	8	2,5	24	52
120	110	134	132	318	340	456	690	212	12	2,5	30	60

Diâmetro do eixo d_a	Peças apropriadas			Eixo	Chavetas do eixo conforme norma ISO 773	Massa Somente eixo
	Caixas de mancal	Rolamentos na posição bloqueada	Rolamento na posição livre			
mm	–					kg
70	PDP 214	2 x 7214 BECBP	NU 2214 ECP	VJ-PDPF 2214	18x11x100	23
80	PDP 216	2 x 7216 BECBP	NU 2216 ECP	VJ-PDPF 2216	20x12x100	32,5
90	PDP 218	2 x 7218 BECBP	NU 2218 ECP	VJ-PDPF 2218	22x14x140	46,5
100	PDP 220	2 x 7220 BECBP	NU 2220 ECP	VJ-PDPF 2220	25x14x140	60,5
110	PDP 222	2 x 7222 BECBP	NU 2222 ECP	VJ-PDPF 2222	28x16x180	82
120	PDP 224	2 x 7224 BCBM	NU 2224 ECP	VJ-PDPF 2224	28x16x180	101

12.7 Eixos para caixas de mancal de dois rolamentos na série PDR

d_a 75 – 120 mm



Dimensões Eixo

d_a	d_b	d_c	d_d	B_a	B_b	B_c	B_d	B_e	B_f	r_a	G_2	G_3
-------	-------	-------	-------	-------	-------	-------	-------	-------	-------	-------	-------	-------

mm

75	65	84	78	220,5	257,5	353	547	142	6	1,6	20	46
80	70	89	90	223	262	367	568	142	6	1,6	20	46
85	75	99	90	231,5	272,5	381	601	142	6	1,6	20	46
90	80	104	100	258,5	301,5	403	619	172	8	1,6	20	46
95	85	109	100	262,5	307,5	425	651	172	8	2,5	20	46
100	90	114	105	266,5	313,5	454	690	172	8	2,5	24	52
110	100	124	115	308	358	461	703	212	8	2,5	24	52
120	110	134	132	312,5	367,5	468	724	212	12	2,5	30	60

Diâmetro do eixo d_a	Peças apropriadas		Rolamento na posição livre	Eixo	Chavetas do eixo conforme norma ISO 773	Massa Somente eixo
	Caixas de mancal	Rolamentos na posição bloqueada				
mm	-					kg
75	PDR 315	NU 315 ECP + 6315/C3	NU 315 ECP	VJ-PDRJ 315	18x11x100	29
80	PDR 316	NU 316 ECP + 6316/C3	NU 316 ECP	VJ-PDRJ 316	20x12x100	34
85	PDR 317	NU 317 ECP + 6317/C3	NU 317 ECP	VJ-PDRJ 317	20x12x100	42
90	PDR 318	NU 318 ECP + 6318/C3	NU 318 ECP	VJ-PDRJ 318	22x14x140	50,5
95	PDR 319	NU 319 ECP + 6319/C3	NU 319 ECP	VJ-PDRJ 319	22x14x140	58
100	PDR 320	NU 320 ECP + 6320/C3	NU 320 ECP	VJ-PDRJ 320	25x14x140	67
110	PDR 322	NU 322 ECP + 6322/C3	NU 322 ECP	VJ-PDRJ 322	28x16x180	86,5
120	PDR 324	NU 324 ECP + 6324/C3	NU 324 ECP	VJ-PDRJ 324	28x16x180	104



Caixas de mancal para máquinas de papel séries SBFN, SBPN e SDM

Tipos de rolamento

- Rolamentos autocompensadores de rolos
- Rolamentos de rolos toroidais CARB

Série de dimensões de rolamento

- 22, 23, 31 (série SBFN)
- 31 (série SBPN)
- 30, 31 (série SDM)

Faixa de diâmetro do eixo

- De 60 a 180 mm (série SBFN)
- De 180 a 320 mm (série SBPN)
- De 340 a 670 mm (série SDM)

Combinações típicas de eixo e rolamento

- Eixo escalonado com rolamento em um assento cônico

Vedações

- Labirinto (séries SBFN e SBPN)
- Vedação tipo fresta com defletor de óleo (série SDM)

Lubrificação

- Sistemas de lubrificação por óleo circulante

Materiais

- Ferro fundido cinzento

Montagem

- Montagem com dois parafusos (série SBFN)
- Montagem com quatro parafusos (séries SBPN e SDM)

Conformidade com as normas

- Não padronizado

Substitui

- Séries SBF e SBP

Com a demanda cada vez maior sobre a produção das máquinas de papel, as condições operacionais das caixas de mancal, rolamentos e vedações nesta aplicação são bastante exigentes. As temperaturas extremamente elevadas são comuns e o risco de contaminação de água é sempre alto. A SKF fornece caixas de mancal para rolos de feltro, cilindros secadores e cilindros Yankee (usados para produzir papel absorvente e papelão).

Caixas de mancal para máquinas de papel séries SBFN, SBPN e SDM

Designações	591	Monitoramento da condição	604
Design padrão de caixa de mancal	592	Acessórios	605
Características e benefícios	593	Informações do pedido	605
Material da caixa de mancal	593	Tabelas de produtos	
Pintura, proteção contra corrosão	593	13.1 Caixas de mancal para cilindro	
Padrões de dimensões	593	secador SBPN	606
Variantes de caixas de mancal	594	13.2 Caixas de mancal para cilindro secador	
Caixas de mancal para conexões com		SBPN – base curta e ampla	608
roscas em polegadas	594	13.3 Caixas de mancal para cilindro secador	
Caixas de mancal com pintura especial	594	SBPN com roscas de conexão em	
Caixas de mancal para conexões de vapor	594	polegadas	610
Caixas de mancal para seção molhada	594	13.4 Caixas de mancal para cilindro secador	
Caixas de mancal para polias guia-corda	595	SBPN com roscas de conexão em	
Caixas de mancal para montagem com		polegadas – base curta e ampla	612
quatro parafusos	595	13.5 Caixas de mancal para cilindro	
Soluções de vedação	596	Yankee SDM	614
Consideração de projeto	598	13.6 Caixas de mancal para cilindro Yankee	
Combinações típicas de eixo e rolamento	598	SDM, com roscas de conexão em	
Posições de rolamentos fixos e livres	598	polegadas	618
Capacidade de carga	598		
Temperatura operacional	600		
Velocidade operacional	600		
Especificações do eixo	600		
Recomendações para parafusos			
de fixação	601		
Lubrificação	602		
Montagem	603		
Parafusos de olhal e furos de içamento	603		
Especificações de torque do parafuso			
da tampa	603		

Designações

Sistema de designação de caixas de mancal SKF para máquinas de papel¹⁾

A SBPN 3136 RA/P45

Prefixo

A Base curta e ampla (série SBPN apenas)

Série

SBFN Caixa de mancal de rolo de feltro inteiriça
SBPN Caixa de mancal para cilindro secador inteiriça
SDM Caixa de mancal para cilindro Yankee (bipartido)

Identificação de tamanho

22(00) Caixa de mancal para rolamentos da série de dimensões 22
23(00) Caixa de mancal para rolamentos da série de dimensões 23
30(00) Caixa de mancal para rolamentos da série de dimensões 30
31(00) Caixa de mancal para rolamentos da série de dimensões 31
...(00) Código de tamanho do rolamento, x 5 = diâmetro do furo do rolamento [mm]
../.. Diâmetro do furo do rolamento [mm] ex. ../530

Sufixos²⁾

- Caixa de mancal para disposições de conexão de rosca métrica (roscas de eixo, entrada de óleo e de fixação do sensor) (séries SBFN e SBPN apenas)
- Caixa de mancal para disposições de conexão de rosca métrica (roscas de eixo, entrada de óleo e de fixação do sensor) e eixo inteiro (série SDM apenas)
- A** Caixa de mancal para extremidade do eixo, com tampa de fechamento (séries SBFN e SBPN apenas)
- B** Caixa de mancal para eixo inteiro (séries SBFN e SBPN apenas)
- B..** Caixa de mancal para eixo inteiro com tampa externa modificada para uma conexão de vapor (de B1 a B99) (somente séries SBPN e SDM)
- F** Caixa de mancal para a posição do rolamento fixo (lado do acionamento)
- RA** Caixa de mancal para rolamento de rolos toroidais CARB (frente)
- N9** Caixa de mancal para disposições de conexão de rosca em polegadas (roscas de eixo, entrada de óleo e de fixação do sensor)
- /P..** Variante de tinta de acordo com a especificação do cliente (de P01 a P999)

¹⁾ SNL ... as caixas de mancal TURP estão incluídas no sistema de designação na **página 191**.

²⁾ Quando vários sufixos são utilizados, eles são listados na mesma ordem em que são mostrados aqui.

Design padrão de caixa de mancal

A SKF oferece uma linha de caixas de mancal para máquinas de papel. As quatro séries de caixas de mancal padrão que são abordadas nesta publicação incluem:

- Série SBFN, para rolos de feltro
- Série SBPN, para cilindros secadores
- Série SDM, para cilindros Yankee
- Série SNL ... TURP, para cilindros secadores e rolos de feltro

As caixas de mancal de rolo de feltro SBFN (→ **fig. 1**) são caixas de mancal inteiriças. Elas consistem em um corpo de caixa de mancal e duas tampas com vedações integradas. A base tem dois furos fundidos oblongos para parafusos de fixação. Os furos oblongos dos parafusos de fixação permitem o posicionamento exato da caixa de mancal durante a montagem para aproveitar completamente o potencial dos rolamentos de rolos toroidais CARB que suportam o alongamento térmico do eixo. Para obter as dimensões e especificações detalhadas das caixas de mancal SBFN, entre em contato com a SKF.

As caixas de mancal para cilindro secador SBPN (→ **fig. 2**) são caixas de mancal inteiriças. Elas consistem em um corpo de caixa de mancal e duas tampas com vedações integradas. A base tem quatro furos fundidos para parafusos de fixação. As caixas de mancal para rolamentos autocompensadores de rolos têm furos para parafusos de fixação de extremidade aberta. As caixas de mancal para rolamentos de rolos toroidais CARB têm furos oblongos para parafusos de fixação. Elas permitem o posicionamento exato da caixa de mancal durante a montagem para aproveitar completamente o potencial dos rolamentos de rolos toroidais CARB que suportam o alongamento térmico do eixo.

As caixas de mancal para cilindro Yankee SDM (→ **fig. 3**) são caixas de mancal bipartidas que consistem em uma tampa, base e duas tampas com vedações integradas. A tampa integrada é bipartida para permitir a remoção da cobertura sem remover a tampa. Para facilitar o manuseio, a tampa tem dois flanges inteiros com um furo fundido em cada um. A base tem quatro furos para parafusos de fixação. As caixas de mancal para rolamentos autocompensadores de rolos

Fig. 1

Caixas de mancal de rolo de feltro SBFN

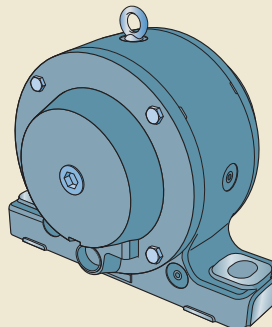


Fig. 2

Caixas de mancal para cilindro secador SBPN

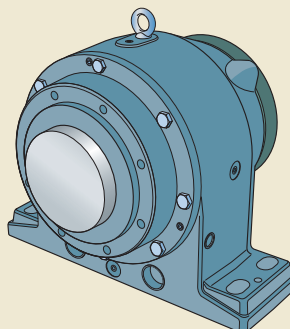


Fig. 3

Caixas de mancal para cilindro Yankee SDM

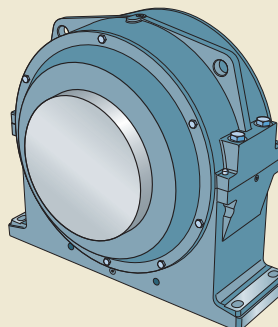
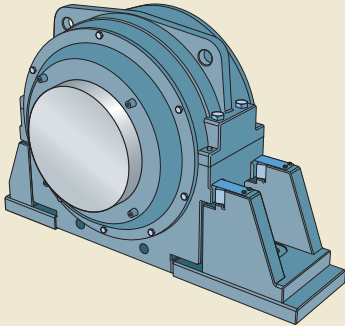


Fig. 4

Caixas de mancal para balancim do cilindro Yankee SDM



têm furos para parafusos de fixação. As caixas de mancal para rolamentos de rolos toroidais CARB têm furos oblongos para parafusos de fixação. Elas permitem o posicionamento exato da caixa de mancal durante a montagem para aproveitar completamente o potencial dos rolamentos de rolos toroidais CARB que suportam o alongamento térmico do eixo.

Para obter informações sobre as caixas de mancal SNL ... TURP, consulte o capítulo *Caixas de mancal bipartidas das séries SNL 30, 31 e 32* a partir da **página 189**. Para obter informações sobre outras caixas de mancal para rolos de feltro e cilindros secadores, como caixas de mancal SBF e SBP (antecessores das caixas de mancal SBFN e SBPN, respectivamente), e caixas de mancal para cilindro Yankee SDM em balancins (→ **fig. 4**), ainda fornecidos pela SKF, entre em contato com o serviço de engenharia de aplicação SKF.

Características e benefícios

As caixas de mancal SKF para máquinas de papel apresentam as seguintes características e benefícios:

Projetos otimizados

Os projetos das caixas de mancal são desenvolvidas juntamente com os principais fabricantes de equipamentos originais e são otimizados para suportar as exigentes condições operacionais presentes nas máquinas de papel.

Vedações eficazes que dispensam manutenção

As caixas de mancal SBFN e SBPN possuem vedações de labirinto aprimoradas em relação a seus antecessores, fornecendo proteção extra contra agentes de contaminação líquidos durante a operação e lavagens de alta pressão. As vedações também praticamente eliminam os vazamentos de óleo, até mesmo em altas taxas de fluxo de óleo.

As caixas de mancal SDM têm uma vedação tipo fresta sem contato que dispensa manutenção, incorporada em cada tampa.

Preparado para o monitoramento da condição

As caixas de mancal têm furos com rosca para conectar sensores de monitoramento da condição.

Montagem em diferentes posições

É possível montar caixas de mancal SBFN em ângulos de 0°, 90°, 180° e 270°.

Material da caixa de mancal

As caixas de mancal SKF para máquinas de papel são feitas de ferro fundido cinzento.

Pintura, proteção contra corrosão

As caixas de mancal SBFN, SBPN e SDM são pintadas de azul (RAL 5007) usando uma tinta alquídica/acrílica à base de água. A tinta protege as caixas de mancal de acordo com a norma ISO 12944-2, categoria de corrosividade C2 (→ **página 36**). As caixas de mancal podem ser repintadas com a maioria das tintas de um ou dois componentes à base de água ou solvente. As caixas de mancal também podem ser fornecidas de acordo com as especificações do cliente (→ *Variantes de caixas de mancal*, **página 594**).

As superfícies não pintadas são protegidas por um inibidor de ferrugem sem solvente.

Padrões de dimensão

As caixas de mancal SBFN, SBPN e SDM não são padronizadas nacional ou internacionalmente.

Variantes de caixas de mancal

Além do design padrão de caixas de mancal para máquinas de papel, diversas variantes também estão disponíveis. Para obter informações adicionais, entre em contato com o serviço de engenharia de aplicação SKF.

Caixas de mancal para conexões com roscas em polegadas

As caixas de mancal SBFN, SBPN e SDM podem ser fornecidas com roscas em polegadas para conectores. As roscas estão de acordo com as roscas NS modificadas da American National Form e todos os parafusos têm roscas UNC. As entradas e saídas de óleo são roscadas com NPTF e os furos para sensores de monitoramento da condição têm roscas UNC de 5/16-18.

Essa variante de caixa de mancal é identificada pelo sufixo de designação N9, por exemplo, SBPN 3140 RAN9.

Caixas de mancal com pintura especial

As caixas de mancal SBFN, SBPN e SDM podem ser fornecidas de acordo com as especificações do cliente. As caixas de mancal são identificadas pelo sufixo de designação P, seguido por um número, por exemplo, SBFN 3136 RA/P45.

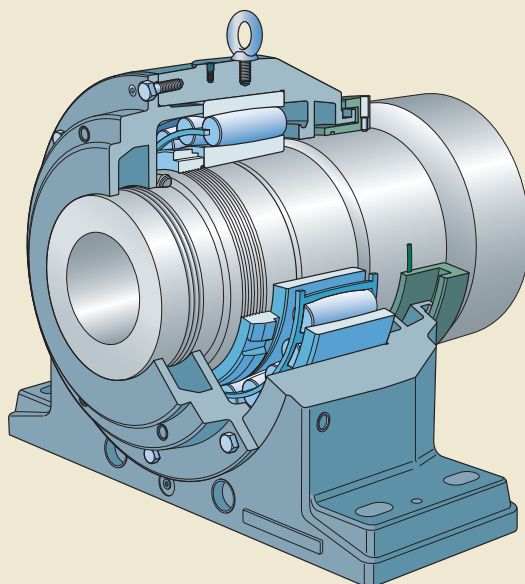
Caixas de mancal para conexões de vapor

As caixas de mancal SBPN e SDM podem ser fornecidas com uma tampa modificada para acomodar conexões de vapor em eixos inteiros (→ fig. 5). Vários modelos de tampa estão disponíveis para se adaptar ao tipo de conexão de vapor.

Essa variante de caixa de mancal é identificada pelo sufixo de designação B, seguido de um número (de 1 a 99) que indica o modelo da tampa, por exemplo, SDM 30/670 B2RA.

Fig. 5

Caixa de mancal para conexão de vapor, série SBPN



Caixas de mancal para seção molhada

As caixas de mancal SBFN para seção molhada estão disponíveis sob encomenda. Para obter informações adicionais, entre em contato com o serviço de engenharia de aplicação SKF.

Caixas de mancal para polias guia-corda

Em aplicações de polia guia-corda, as caixas de mancal SBPN para cilindro secador podem ser fornecidas com um lado usinado para encaixar a polia. Para obter informações adicionais, entre em contato com o serviço de engenharia de aplicação SKF.

Caixas de mancal para montagem com quatro parafusos

As caixas de mancal SBFN podem ser fornecidas com quatro furos fundidos na base para parafusos de fixação. Para obter informações adicionais, entre em contato com o serviço de engenharia de aplicação SKF.

Soluções de vedação

A **tabela 1** oferece uma visão geral das características e da adequação das soluções de vedação em caixas de mancal SKF para máquinas de papel. Essas informações devem ser usadas como uma referência e não podem substituir o teste de uma vedação em sua aplicação.

As caixas de mancal SBFN (→ **fig. 6**) e SBPN (→ **fig. 7**) são equipadas com vedações de labirinto integradas em cada tampa. Um anel de labirinto, parafusado no eixo, forma um labirinto axial com a tampa da caixa de mancal. Os eixos usados com as caixas de mancal SBFN exigem canais usinados que atuam como defletores de óleo. As tampas de fechamento estão disponíveis para caixas de mancal montadas na extremidade do eixo.

As caixas de mancal SDM são equipadas com vedações tipo fresta e anéis defletores de óleo bipartidos (→ **fig. 8**). As vedações são integradas nas tampas. O anel defletor é bipartido e montado diretamente no eixo. O anel é posicionado axialmente, apertando-se o parafuso pitão dentro do furo roscado no eixo.

Fig. 6

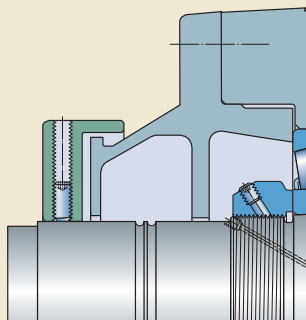


Fig. 7

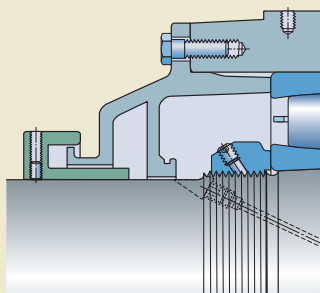


Fig. 8

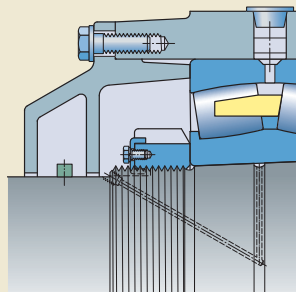
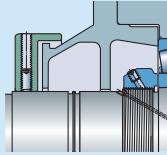
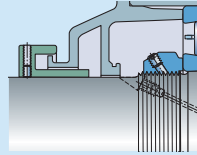


Tabela 1

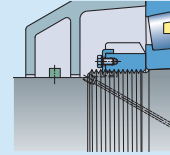
Vedações de caixas de mancal SKF para máquinas de papel



SBFN



SBPN



SDM

Vedação

Tipo	Labirinto	Labirinto	Vedação tipo fresta com defletor de óleo
Material	ferro fundido cinzento	ferro fundido cinzento	ferro fundido cinzento, aço

Requisitos e condições de aplicação

Temperatura [°C]	-40 a +200	-40 a +200	-40 a +200
Temperatura [°F]	-40 a +390	-40 a +390	-40 a +390
Velocidade periférica máxima [m/s]	depende do rolamento	depende do rolamento	depende do rolamento
Desalinhamento máx. [°]	0,5	0,5	0,3
Baixo atrito	++	++	++
Classe de tolerância do eixo	h9 \oplus	h9 \oplus	h9 \oplus
Rugosidade do eixo R _a [μm]	≤ 3,2	≤ 3,2	≤ 3,2

Adequação da vedação

Poeira	-	-	-
Partículas finas	+	+	+
Partículas grossas	+	+	+
Lavagem sob pressão	+	+	-
Fluxo de água	++	++	-

Símbolos: ++ muito adequada + adequada - adequação limitada — inadequada

Considerações de projetos

Para obter informações gerais sobre considerações do projeto, consulte as seguintes seções:

- *Combinações típicas de eixo e rolamento* (→ **página 41**)
- *Arranjos de rolamentos fixos e livres* (→ **página 40**)
- *Superfície de apoio da caixa de mancal* (→ **página 45**)

Para saber mais detalhes sobre rolamentos, consulte as informações de produtos disponíveis on-line em skf.com/bearings. Para obter informações sobre aplicações de máquinas de papel, consulte o manual da SKF *Rolamentos em máquinas de papel*.

Combinações típicas de eixo e rolamento

As caixas de mancal para máquinas de papel podem suportar eixos escalonados com um rolamento em um assento cônico (→ **fig. 9**).

Posições de rolamentos fixos e livres

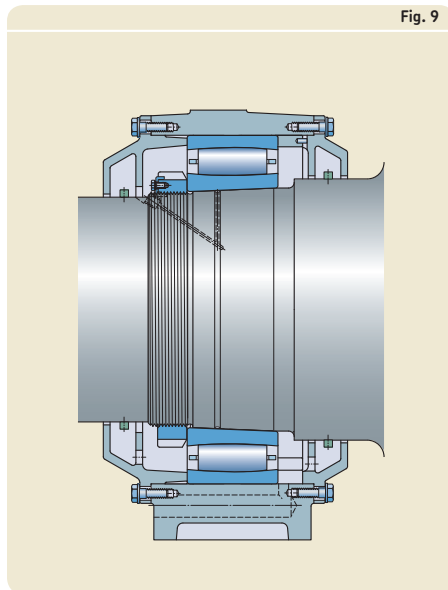
As caixas de mancal para máquinas de papel estão disponíveis tanto para as posições de rolamentos fixos quanto livres:

- As caixas de mancal com o sufixo de designação F foram projetadas para suportar rolamentos autocompensadores de rolos na posição de rolamento fixo no lado de acionamento.
- As caixas de mancal com o sufixo de designação RA foram projetadas para suportar rolamentos de rolos toroidais CARB na posição de rolamento livre na frente.

A SKF recomenda a utilização de um rolamento autocompensador de rolos no lado de acionamento e um rolamento de rolos toroidais CARB na frente (→ *Sistema de rolamentos autocompensadores SKF*, **página 41**). No entanto, estão disponíveis também outras combinações de caixa de mancal/rolamento (→ **tabela 2**).

Podem ser calculado o grau até onde um rolamento de rolos toroidais CARB pode suportar o deslocamento axial devido à interferência na vedação. Para obter ajuda, entre em contato com o serviço de engenharia de aplicação SKF.

Fig. 9



Capacidade de carga

Para obter informações sobre cargas de ruptura em caixas de mancal SBFN, entre em contato com a SKF para obter mais informações. As caixas de mancal SBPN e SDM são indicadas para cargas que atuam perpendicularmente em direção à superfície de apoio.

Os valores de referência para as cargas permitidas para caixas de mancal SDM, com base na resistência do parafuso da tampa, são fornecidos na **tabela 3**. As caixas de mancal para máquinas de papel, devem sempre estar apoiadas em toda a base. Cargas perpendiculares em relação à superfície de apoio são limitadas somente pelo rolamento.

Tabela 2

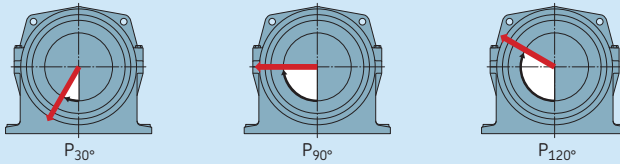
Combinações de caixa de mancal/rolamento

Séries de caixas de mancal	Posição de rolamento fixo (Lado do acionamento)	Posição do rolamento livre (Frente)		
	rolamento autocompensador de rolos com anel externo fixo	rolamento de rolos toroidais CARB com anel externo fixo	rolamento autocompensador de rolos com anel externo livre	rolamento autocompensador de rolos com anel externo fixo na caixa de mancal sobre balancins
Caixas de mancal do rolo de feltro – SBFN – SBF	✓ ✓	✓ –	– ✓ ¹⁾	– –
Caixas de mancal para cilindro secador – SBPN – SBP	✓ ✓	✓ ✓	– ✓ ¹⁾	– ✓ ¹⁾
Caixas de mancal para cilindro Yankee – SDM	✓	✓	✓ ¹⁾	✓ ^{1) 2)}

¹⁾ Esta combinação de caixa de mancal/rolamento ainda está disponível sob encomenda. No entanto, a SKF recomenda usar um rolamento de rolos toroidais CARB na frente (→ *Sistema de rolamentos autocompensadores SKF*, página 41).
²⁾ Também disponível adicionalmente com dois balancins de suporte.

Tabela 3

Cargas permitidas para caixas de mancal SDM



Caixa de mancal Tamanho	Cargas permitidas		
	P _{30°}	P _{90°}	P _{120°}
–	kN		
3068	490	325	275
3168	590	295	245
3076	560	310	260
3084	650	305	255
3184	– ¹⁾	– ¹⁾	– ¹⁾
3092	770	320	270
30/530	900	500	425
31/530	1 000	525	450
30/600	1 000	525	450
31/600	– ¹⁾	– ¹⁾	– ¹⁾
30/670	1 090	475	400

¹⁾ Entre em contato com a SKF.

Caixas de mancal para máquinas de papel séries SBFN, SBPN e SDM

Apoio adicional da caixa de mancal

Quando as cargas radiais atuam em ângulos entre 30° e 120° nas caixas de mancal SDM e SBPN ou entre 90° e 270° nas caixas de mancal SBFN, deve ser fornecido um batente para contrabalançar a carga. O batente deve ser suficientemente resistente para acomodar as cargas atuando paralelamente à superfície de apoio (→ fig. 10).

Temperatura operacional

O material da caixa de mancal não têm limites de temperatura, exceto em aplicações de temperaturas muito baixas, nas quais a força de impacto poderia ser um fator. Para obter informações adicionais, entre em contato com o serviço de engenharia de aplicação.

A pintura da caixa de mancal é resistente ao calor até a temperatura do material de 80 °C (175 °F) ou a temperatura ambiente de 100 °C (210 °F). Tintas alternativas que conseguem suportar temperaturas mais altas estão disponíveis sob encomenda (→ *Variantes de caixa de mancal*, página 594).

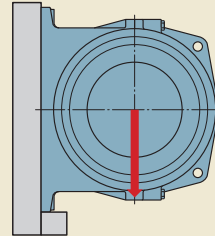
Velocidade operacional

A velocidade operacional permitida do rolamento incorporado não é limitada pela caixa de mancal ou pela vedação.

Especificações do eixo

O assento do rolamento no eixo deve obedecer às tolerâncias exigidas pelo rolamento (→ manual SKF *Rolamentos em máquinas de papel*), que é geralmente a classe de tolerância IT9. São recomendadas a tolerância à cilindricidade de IT5/2 e a tolerância à conicidade de IT7/2.

Fig. 10



Recomendações para parafusos de fixação

Em aplicações típicas, parafusos de cabeça sextavada de classe 8.8, de acordo com a norma ISO 4014, podem ser usados juntamente com arruelas.

Em caixas de mancal SBPN, são indicados parafusos de fixação M 24 ou 1 UNC com o torque de aperto recomendado de 665 Nm. Para caixas de mancal SDM, consulte a **tabela 4**.

Tabela 4

Valores de torque de aperto para parafusos da tampa e parafusos de fixação em caixas de mancal SDM

Caixa de mancal Tamanho	Parafusos da tampa Designação para grau 8.8 da norma ISO 262	Torque de aperto	Parafusos de fixação Tamanho	Torque de aperto
–	–	Nm	–	Nm
3068	M 24 or 1 UNC	350	M 24 or 1 UNC	665
3168	M 24 or 1 UNC	350	M 24 or 1 UNC	665
3076	M 24 or 1 UNC	350	M 24 or 1 UNC	665
3084	M 30 or 1.1/4 UNC	400	M 24 or 1 UNC	665
3184	M 30 or 1.1/4 UNC	400	M 24 or 1 UNC	665
3092	M 30 or 1.1/4 UNC	400	M 24 or 1 UNC	665
30/530	M 30 or 1.1/4 UNC	400	M 30 or 1.1/4 UNC	1 310
31/530	M 30 or 1.1/4 UNC	400	M 30 or 1.1/4 UNC	1 310
30/600	M 30 or 1.1/4 UNC	400	M 30 or 1.1/4 UNC	1 310
31/630	M 36 or 1.1/2 UNC	600	M 30 or 1.1/4 UNC	1 310
30/670	M 36 or 1.1/2 UNC	600	M 30 or 1.1/4 UNC	1 310

Lubrificação

As caixas de mancal SBFN, SBPN e SDM foram projetadas para sistemas de óleo circulante de alto fluxo. O óleo deve ser selecionado de acordo com as condições operacionais do rolamento. Para obter mais detalhes sobre a seleção de lubrificante, consulte as informações de produtos disponíveis on-line em skf.com/bearings.

O sistema de lubrificação por óleo circulante normalmente tem linhas de abastecimento e linhas de drenagem. A circulação normalmente é produzida com auxílio de uma bomba. Depois que o óleo passa pelo rolamento, ele é drenado da caixa de mancal e flui para um tanque onde é filtrado e resfriado, antes de retornar ao à caixa de mancal. A filtragem e o resfriamento do óleo são fatores importantes para a vida útil do óleo e do rolamento e podem melhorar o desempenho da máquina, bem como a redução de custos.

As caixas de mancal SBFN têm duas entradas de óleo e uma saída de óleo (→ **fig. 11**). Uma das entradas, bem como a saída, são tampadas com bujões plásticos. A outra entrada, fora de uso, é tampada com um bujão de aço.

As caixas de mancal SBPN e SDM têm duas entradas e duas saídas de óleo em cada lado (→ **figs. 12 e 13**). A SKF recomenda usar as duas saídas no lado em questão para drenar de modo suficiente a grande quantidade de óleo circulante. As saídas com rosca têm dois bujões de aço e dois de plástico. Os bujões de aço devem permanecer no lado oposto dos tubos de retorno.

Fig. 11

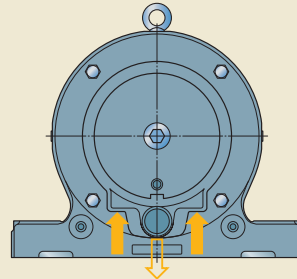


Fig. 12

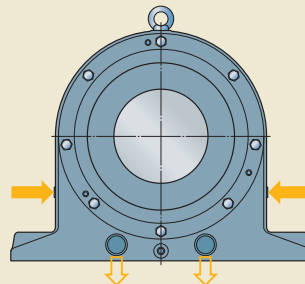
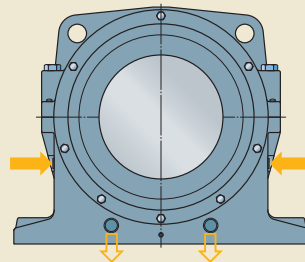


Fig. 13



Montagem

As caixas de mancal SKF para máquinas de papel devem ser montadas adequadamente por pessoas com experiência e conhecimento, usando as ferramentas certas.

As caixas de mancal SBFN podem ser montadas em ângulos de 0°, 90°, 180° e 270°. Para evitar vazamentos de óleo, a seta na tampa deve sempre apontar para cima.

Nos rolamentos SBFN e SBPN, a interface entre a caixa de mancal e as tampas deve ser revestida com um selante resistente a óleo.

As caixas de mancal SBPN e SDM devem ser montadas de modo que as saídas de óleo com os bujões plásticos apontem para fora.

Para obter informações adicionais, entre em contato com o serviço de engenharia de aplicação SKF. A SKF também pode ajudar durante a montagem ou fornecer um serviço de instalação completa.

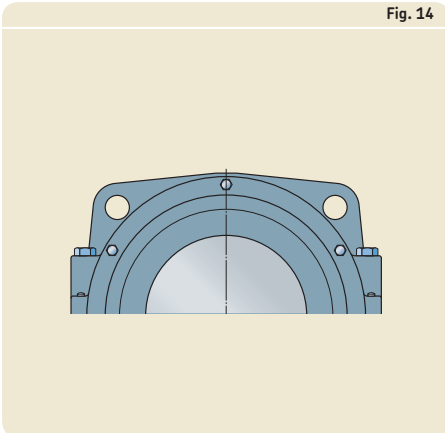
Parafusos de olhal e furos de içamento

As caixas de mancal SBFN e SBPN são fornecidas com um parafuso de olhal em cima. As caixas de mancal SDM têm dois flanges na tampa com um furo fundido em cada (→ **fig. 14**).

Especificações de torque do parafuso da tampa

Os parafusos da tampa devem ser apertados de acordo com os valores de torque recomendados listados na **tabela 4** na **página 601**.

Fig. 14



Monitoramento da condição

As caixas de mancal SBFN (→ **fig. 15**), SBPN (→ **fig. 16**) e SDM (→ **fig. 17**) têm furos com rosca (M8) para conexão de sensores de monitoramento da condição.

As caixas de mancal com conexões de rosca em polegadas, sufixo de designação N9, têm furos para conexão de sensores de monitoramento da condição com roscas 5/16-18 UNC.

Fig. 15

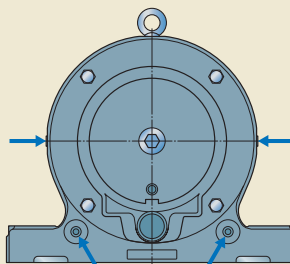


Fig. 16

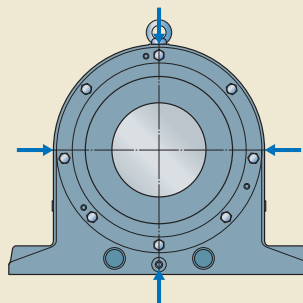
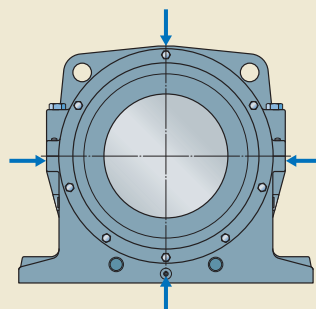


Fig. 17



Acessórios

Os seguintes acessórios estão disponíveis para caixas de mancal para máquinas de papel:

- sistemas de lubrificação centralizada, por exemplo sensores de monitoramento da condição SKF Flowline
- sensores de monitoramento da condição

Para obter mais informações, entre em contato com a SKF.

Informações do pedido

As caixas de mancal SKF para máquinas de papel são fornecidas completas com tampas, vedações e bujões. Os rolamentos devem ser pedidos separadamente.

Exemplo de pedido

São necessárias duas caixas de mancal com dimensões de rosca em polegadas para a montagem do rolo de feltro: uma para um rolamento autocompensador de rolos 22218 EK/C3 na posição de rolamento fixo e uma para um rolamento de rolos toroidais CARB C 22218 K/C3 na posição de rolamento livre na extremidade do eixo. Os itens seguintes devem ser encomendados (além dos rolamentos):

- 1 SBFN 2218 BFN9
- 1 SBFN 2218 ARAN9

São necessárias duas caixas de mancal para a montagem do cilindro secador: uma para um rolamento autocompensador de rolos 23144 CCK/C4W33 na posição de rolamento fixo e uma para um rolamento de rolos toroidais CARB C 3144 K/C4 na posição de rolamento livre na extremidade do eixo. As caixas de mancal exigem uma pintura especial que consiga suportar requisitos especiais do cliente. Os itens seguintes devem ser encomendados (além dos rolamentos):

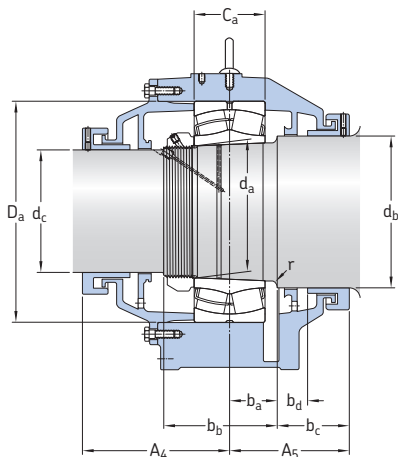
- 1 SBPN 3144 BF/P..
- 1 SBPN 3144 ARA/P..

São necessárias duas caixas de mancal para a montagem do cilindro Yankee: uma para um rolamento autocompensador de rolos 230/670 CAK/C084W33 na posição de rolamento fixo e uma para um rolamento de rolos toroidais CARB C 30/670 KM/C084 na posição de rolamento livre. Os itens seguintes devem ser encomendados (além dos rolamentos):

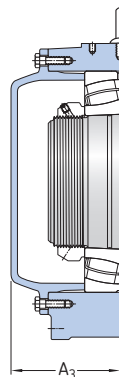
- 1 SDM 30/670 F
- 1 SDM 30/670 RA

13.1 Caixas de mancal para cilindro secador SBPN

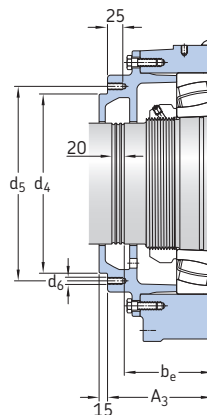
d_a 180 – 320 mm



Caixa de mancal para eixo inteiro (sufixo de designação B)



Caixa de mancal para extremidade do eixo (sufixo de designação A)

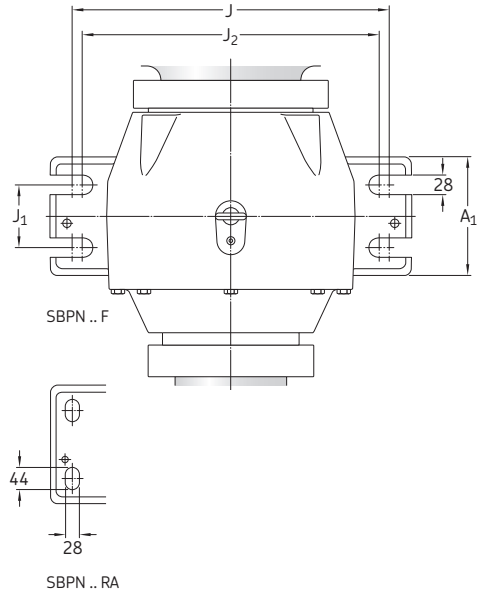
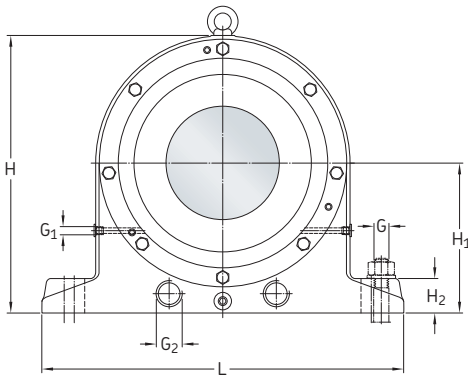


Caixa de mancal para conexão de vapor (sufixo de designação B42)

Diâmetro do eixo	Caixa de mancal Designação	Peças apropriadas Rolamento ¹⁾	Porca de fixação ²⁾	Dimensões Caixa de mancal												
				A ₁	A ₃	A ₄	A ₅	C _a	D _a	H	H ₁	H ₂	J	J ₁	J ₂	L
mm	-	-	-	mm												
180	SBPN 3136 F SBPN 3136 RA	23136 CCK/W33 C 3136 K	KMT 36	170	155	230	195	96	300	400	220	50	440	90	424	520
200	SBPN 3140 F SBPN 3140 RA	23140 CCK/W33 C 3140 K	KMT 40	200	165	240	200	112	340	440	240	55	485	115	469	570
220	SBPN 3144 F SBPN 3144 RA	23144 CCK/W33 C 3144 K	KMT 44	235	175	255	200	120	370	490	265	60	550	135	534	640
240	SBPN 3148 F SBPN 3148 RA	23148 CCK/W33 C 3148 K	KMT 48	250	190	265	215	128	400	535	285	65	580	150	564	680
260	SBPN 3152 F SBPN 3152 RA	23152 CCK/W33 C 3152 K	KMT 52	265	200	280	225	144	440	570	310	75	620	160	604	720
300	SBPN 3160 F SBPN 3160 RA	23160 CCK/W33 C 3160 K	KMT 60	300	215	290	235	160	500	630	335	85	720	180	704	820
320	SBPN 3164 F SBPN 3164 RA	23164 CCK/W33 C 3164 KM	KMT 64	320	225	300	255	176	540	680	360	85	760	200	744	880

¹⁾ 231(00) – rolamento autocompensador de rolos, C... – rolamentos de rolos toroidais CARB. Somente rolamentos comuns são listados. Outras variantes de rolamento também podem acomodar a caixa de mancal.

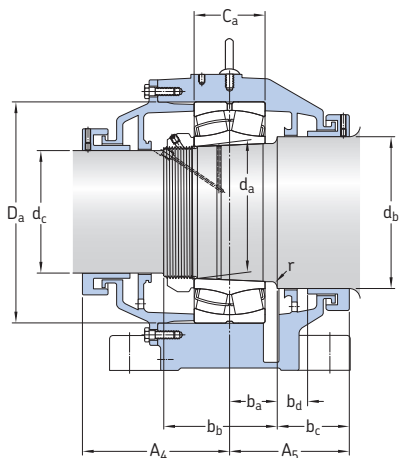
²⁾ Como alternativa às porcas de fixação KMT, também é possível utilizar as KML ou HM com um dispositivo de fixação.



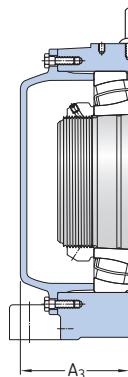
Diâmetro do eixo	Dimensões Caixa de mancal			Eixo										Massa Caixa de mancal			
	G	G ₁	G ₂	b _a	b _b	b _c min.	b _d	b _e	d _b	d _c	d _d	d ₄	d ₅	d ₆	r	A	B
mm	-			mm										-		kg	
180	M 24	G 1/2	G 1.1/4	65	150	130	55	128	200	160	M 180x3	225	250	M 12	5	118	115
200	M 24	G 1/2	G 1.1/4	75	170	125	50	138	230	180	M 200x3	265	290	M 12	8	133	147
220	M 24	G 1/2	G 1.1/4	75	190	125	50	148	250	200	Tr 220x4	305	330	M 12	8	189	205
240	M 24	G 1/2	G 1.1/4	85	205	130	55	163	275	220	Tr 240x4	335	360	M 12	8	244	256
260	M 24	G 1/2	G 1.1/2	95	225	130	55	173	300	240	Tr 260x4	355	380	M 12	8	259	273
300	M 24	G 1/2	G 1.1/2	105	250	130	55	188	340	280	Tr 300x4	435	460	M 12	8	342	358
320	M 24	G 1/2	G 1.1/2	115	270	140	65	198	360	300	Tr 320x5	455	480	M 12	8	445	465

13.2 Caixas de mancal para cilindro secador SBPN – base curta e ampla

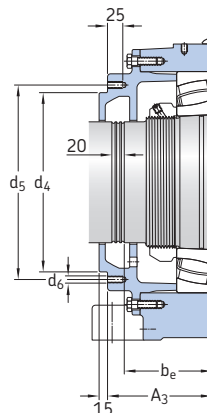
d_a 180 – 320 mm



Caixa de mancal para eixo inteiro
(sufixo de designação B)



Caixa de mancal para extremidade
do eixo (sufixo de designação A)

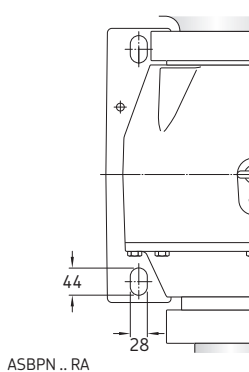
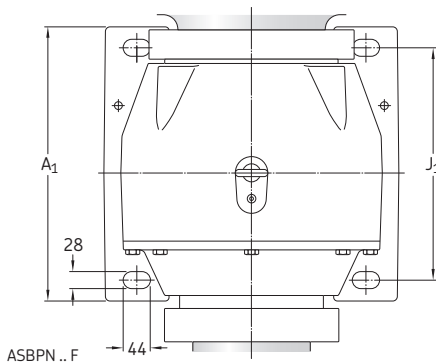
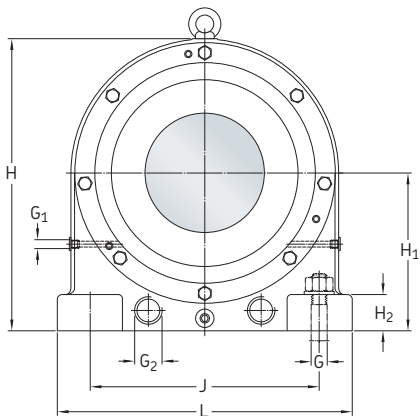


Caixa de mancal para conexão de
vapor (sufixo de designação B42)

Diâmetro do eixo	Caixa de mancal Designação	Peças apropriadas Rolamento ¹⁾	Porca de fixação ²⁾	Dimensões Caixa de mancal											
				A ₁	A ₃	A ₄	A ₅	C _a	D _a	H	H ₁	H ₂	J	L	
mm	-	-	-	mm											
180	ASBPN 3136 F ASBPN 3136 RA	23136 CCK/W33 C 3136 K	KMT 36	350	155	230	195	96	300	400	220	50	320	400	
220	ASBPN 3144 F ASBPN 3144 RA	23144 CCK/W33 C 3144 K	KMT 44	410	175	255	200	120	370	490	265	60	380	490	
260	ASBPN 3152 F ASBPN 3152 RA	23152 CCK/W33 C 3152 K	KMT 52	445	200	280	225	144	440	570	310	75	470	580	
300	ASBPN 3160 F ASBPN 3160 RA	23160 CCK/W33 C 3160 K	KMT 60	480	215	290	235	160	500	630	335	85	560	670	
320	ASBPN 3164 F ASBPN 3164 RA	23164 CCK/W33 C 3164 KM	KMT 64	500	225	300	255	176	540	680	360	85	580	710	

¹⁾ 231(00) – rolamento autocompensador de rolos, C... – rolamentos de rolos toroidais CARB. Somente rolamentos comuns são listados. Outras variantes de rolamento também podem acomodar a caixa de mancal.

²⁾ Como alternativa às porcas de fixação KMT, também é possível utilizar as KML ou HM com um dispositivo de fixação.

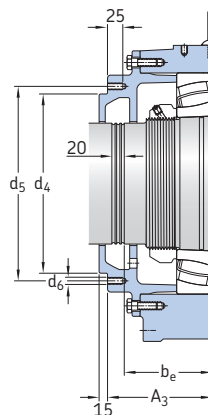
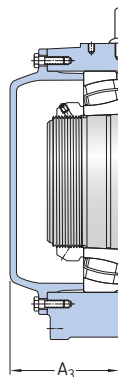
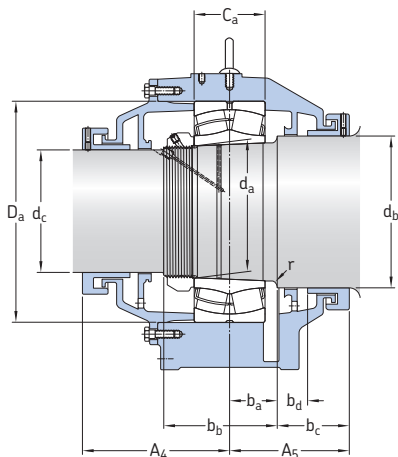


Diâmetro do eixo d_a	Dimensões Caixa de mancal			Eixo											Massa Caixa de mancal kg	
	G	G_1	G_2	b_a	b_b	b_c min.	b_d	b_e	d_b	d_c	d_d	d_4	d_5	d_6		r
mm	-			mm												
180	M 24	G 1/2	G 1.1/4	65	150	130	55	128	200	160	M 180x3	225	250	M 12	5	¹⁾
220	M 24	G 1/2	G 1.1/4	75	190	125	50	148	250	200	Tr 220x4	305	330	M 12	8	203
260	M 24	G 1/2	G 1.1/2	95	225	130	55	173	300	240	Tr 260x4	355	380	M 12	8	¹⁾
300	M 24	G 1/2	G 1.1/2	105	250	130	55	188	340	280	Tr 300x4	435	460	M 12	8	¹⁾
320	M 24	G 1/2	G 1.1/2	115	270	140	65	198	360	300	Tr 320x5	455	480	M 12	8	¹⁾

¹⁾ Entre em contato com a SKF para obter os valores ausentes.

13.3 Caixas de mancal para cilindro secador SBPN com roscas de conexão em polegadas

d_2 180 – 320 mm
7 087 – 12 598 in



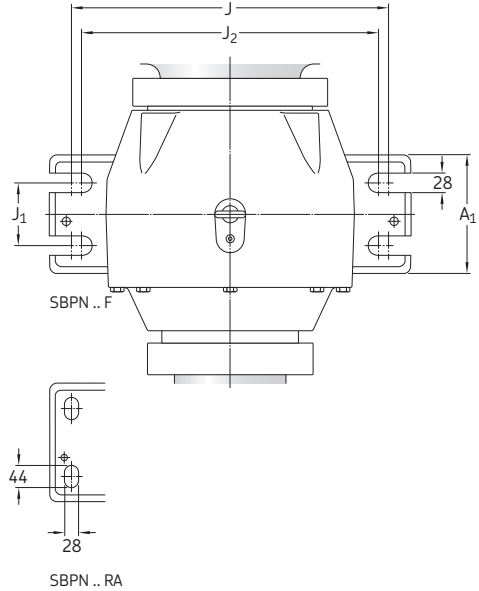
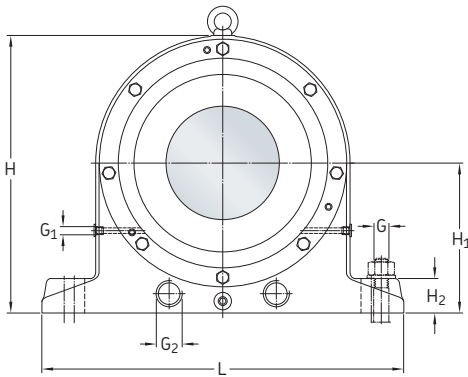
Caixa de mancal para eixo inteiro (sufixo de designação B)

Caixa de mancal para extremidade do eixo (sufixo de designação A)

Caixa de mancal para conexão de vapor (sufixo de designação B42)

Diâmetro do eixo d_a	Caixa de mancal Designação	Peças apropriadas Rolamento ¹⁾	Porca de fixação	Presilha	Dimensões Caixa de mancal												
					A_1	A_3	A_4	A_5	C_a	D_a	H	H_1	H_2	J	J_1	J_2	L
mm/in	–	–			mm												
180 7.087	SBPN 3136 FN9 SBPN 3136 RAN9	23136 CCK/W33 C 3136 K	N 036	W 036	170	155	230	195	96	300	400	220	50	440	90	424	520
200 7.874	SBPN 3140 FN9 SBPN 3140 RAN9	23140 CCK/W33 C 3140 K	N 040	W 040	200	165	240	200	112	340	440	240	55	485	115	469	570
220 8.661	SBPN 3144 FN9 SBPN 3144 RAN9	23144 CCK/W33 C 3144 K	N 044	W 044	235	175	255	200	120	370	490	265	60	550	135	534	640
240 9.449	SBPN 3148 FN9 SBPN 3148 RAN9	23148 CCK/W33 C 3148 K	N 048	PL 48	250	190	265	215	128	400	535	285	65	580	150	564	680
260 10.236	SBPN 3152 FN9 SBPN 3152 RAN9	23152 CCK/W33 C 3152 K	N 052	PL 52	265	200	280	225	144	440	570	310	75	620	160	604	720
300 11.811	SBPN 3160 FN9 SBPN 3160 RAN9	23160 CCK/W33 C 3160 K	N 060	PL 60	300	215	290	235	160	500	630	335	85	720	180	704	820
320 12.598	SBPN 3164 FN9 SBPN 3164 RAN9	23164 CCK/W33 C 3164 KM	N 064	PL 64	320	225	300	255	176	540	680	360	85	760	200	744	880

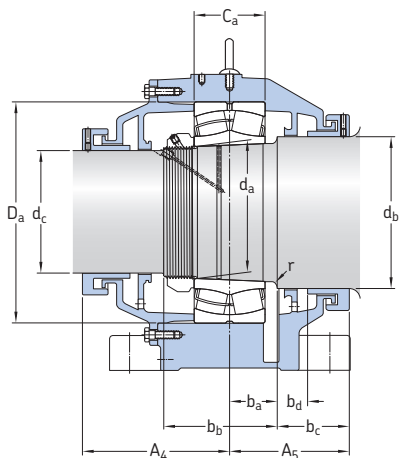
¹⁾ 231(00) – rolamento autocompensador de rolos, C... – rolamentos de rolos toroidais CARB. Somente rolamentos comuns são listados. Outras variantes de rolamento também podem acomodar a caixa de mancal.



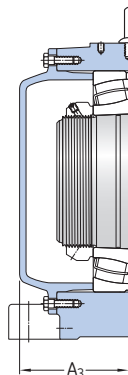
Diâmetro do eixo	Dimensões Caixa de mancal			Eixo										Massa Caixa de mancal					
	G	G ₁	G ₂	b _a	b _b	b _c min.	b _d	b _e	d _b	d _c	d _d	Roscas/ polegada	d ₄	d ₅	d ₆	r	A	B	
mm/in	-			mm										in		-		mm kg	
180 7.087	1 UNC	NPTF 1/2	NPTF 1.1/4	65	150	130	55	128	200	160	7.063	8	225	250	M12	5	118	115	
200 7.874	1 UNC	NPTF 1/2	NPTF 1.1/4	75	170	125	50	138	230	180	7.844	8	265	290	M12	8	133	147	
220 8.661	1 UNC	NPTF 1/2	NPTF 1.1/4	75	190	125	50	148	250	200	8.625	8	305	330	M12	8	189	205	
240 9.449	1 UNC	NPTF 1/2	NPTF 1.1/4	85	205	130	55	163	275	220	9.439	6	335	360	M12	8	244	256	
260 10.236	1 UNC	NPTF 1/2	NPTF 1.1/2	95	225	130	55	173	300	240	10.189	6	355	380	M12	8	259	273	
300 11.811	1 UNC	NPTF 1/2	NPTF 1.1/2	105	250	130	55	188	340	280	11.781	6	435	460	M12	8	342	358	
320 12.598	1 UNC	NPTF 1/2	NPTF 1.1/2	115	270	140	65	198	360	300	12.559	6	455	480	M12	8	445	465	

13.4 Caixas de mancal para cilindro secador SBPN com roscas de conexão em polegadas – base curta e ampla

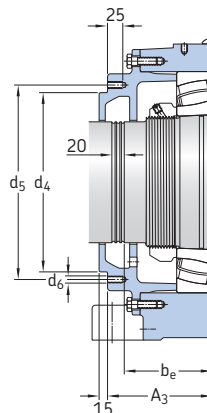
d 180 – 320 mm
7 087 – 12 598 in



Caixa de mancal para eixo inteiro (sufixo de designação B)



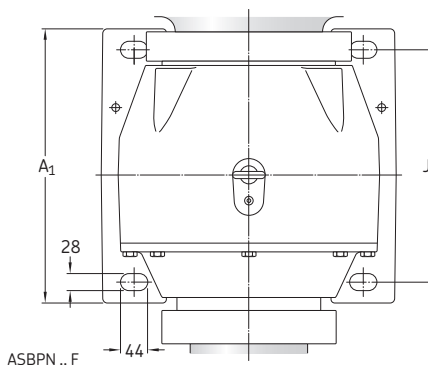
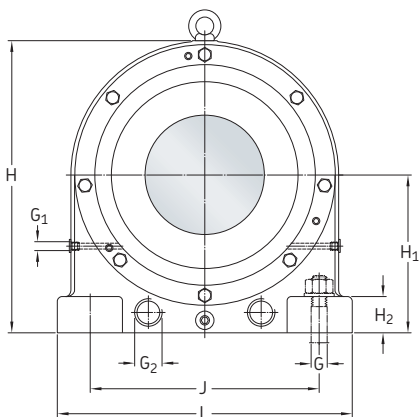
Caixa de mancal para extremidade do eixo (sufixo de designação A)



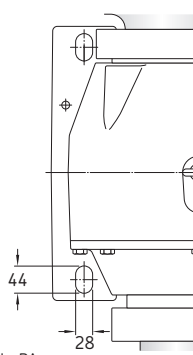
Caixa de mancal para conexão de vapor (sufixo de designação B42)

Diâmetro do eixo d_a	Caixa de mancal Designação	Peças apropriadas Rolamento ¹⁾	Porca de fixação	Presilha	Dimensões Caixa de mancal												
					A_1	A_3	A_4	A_5	C_a	D_a	H	H_1	H_2	J	J_1	L	
mm/in	-	-			mm												
180 7 087	ASBPN 3136 FN9 ASBPN 3136 RAN9	23136 CCK/W33 C 3136 K	N 036	W 036	350	155	230	195	96	300	400	220	50	320	280	400	
220 8 661	ASBPN 3144 FN9 ASBPN 3144 RAN9	23144 CCK/W33 C 3144 K	N 044	W 044	410	175	255	200	120	370	490	265	60	380	340	490	
260 10 236	ASBPN 3152 FN9 ASBPN 3152 RAN9	23152 CCK/W33 C 3152 K	N 052	PL 52	445	200	280	225	144	440	570	310	75	470	375	580	
300 11 811	ASBPN 3160 FN9 ASBPN 3160 RAN9	23160 CCK/W33 C 3160 K	N 060	PL 60	480	215	290	235	160	500	630	335	85	560	410	670	
320 12 598	ASBPN 3164 FN9 ASBPN 3164 RAN9	23164 CCK/W33 C 3164 KM	N 064	PL 64	500	225	300	255	176	540	680	360	85	580	430	710	

¹⁾ 231(00) – rolamento autocompensador de rolos, C... – rolamentos de rolos toroidais CARB. Somente rolamentos comuns são listados. Outras variantes de rolamento também podem acomodar a caixa de mancal.



ASBPN..F



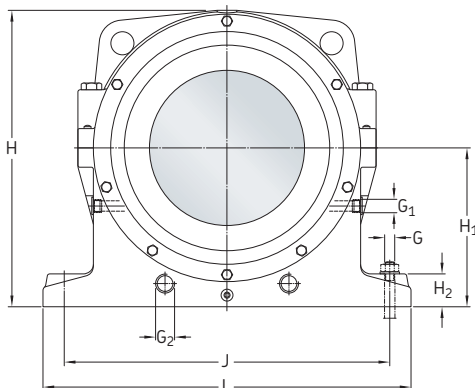
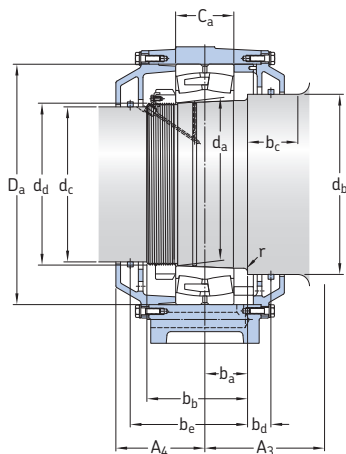
ASBPN..RA

Diâmetro do eixo	Dimensões Caixa de mancal			Eixo										Roscas/polegada					r	Massa Caixa de mancal													
	G	G ₁	G ₂	b _a	b _b	b _c mín.	b _d	b _e	d _b	d _c	d _d		d ₄	d ₅	d ₆																		
mm/in	-			mm										in					-					mm					kg				
180 7 087	1 UNC	NPTF 1/2	NPTF 1.1/4	65	150	130	55	128	200	160	7.063	8	225	250	M 12	5	1)																
220 8 661	1 UNC	NPTF 1/2	NPTF 1.1/4	75	190	125	50	148	250	200	8.625	8	305	330	M 12	8	203																
260 10 236	1 UNC	NPTF 1/2	NPTF 1.1/2	95	225	130	55	173	300	240	10.189	6	355	380	M 12	8	1)																
300 11 811	1 UNC	NPTF 1/2	NPTF 1.1/2	105	250	130	55	188	340	280	11.781	6	435	460	M 12	8	1)																
320 12 598	1 UNC	NPTF 1/2	NPTF 1.1/2	115	270	140	65	198	360	300	12.559	6	455	480	M 12	8	1)																

1) Entre em contato com a SKF para obter os valores ausentes.

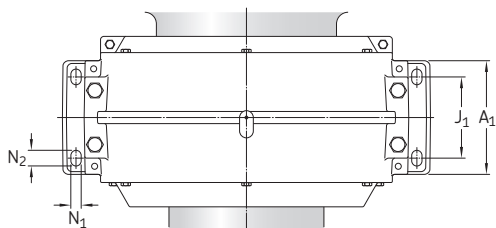
13.5 Caixas de mancal para cilindro Yankee SDM

d 340 – 600 mm

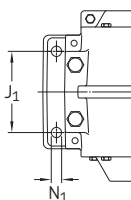


Diâmetro do eixo d_a	Caixa de mancal Designação	Peças apropriadas			Dimensões										
		Rolamento ¹⁾	Porca de fixação	Presilha	Caixa de mancal										
					A_1	A_3	A_4	C_a	D_a	H	H_1	H_2	J	J_1	L
mm	-	-			mm										
340	SDM 3068 F SDM 3068 RA	23068 CCK/W33 C 3068 K	HM 3068	MS 3068-64	260	195	210	133	520	650	345	75	760	170	860
	SDM 3168 F SDM 3168 RA	23168 CCK/W33 C 3168 KM	HM 3068	MS 3068-64	320	210	255	190	580	740	400	80	800	180	900
380	SDM 3076 F SDM 3076 RA	23076 CCK/W33 C 3076 K	HM 3076	MS 3080-76	260	200	220	135	560	710	380	80	790	170	890
420	SDM 3084 F SDM 3084 RA	23084 CAK/W33 C 3084 KM	HM 3084	MS 3084	280	205	230	150	620	765	410	85	840	180	950
	SDM 3184 F SDM 3184 RA	23184 CKJ/W33 C 3184 KM	HM 3084	MS 3084	400	290	310	224	700	910	480	85	1045	280	1165
460	SDM 3092 F SDM 3092 RA	23092 CAK/W33 C 3092 KM/C3	HM 3092	MS 3092-88	310	220	250	163	680	850	450	85	970	200	1090
530	SDM 30/530 F SDM 30/530 RA	230/530 CAK/W33 C 30/530 KM	HM 30/530	MS 30/600-530	360	240	270	185	780	960	510	85	1090	240	1200
	SDM 31/530 F SDM 31/530 RA	231/530 CAK/W33 C 31/530 KM	HM 30/530	MS 30/600-530	410	325	355	272	870	1065	550	85	1220	240	1360
600	SDM 30/600 F SDM 30/600 RA	230/600 CAK/W33 C 30/600 KM/C3	HM 30/600	MS 30/600-530	410	325	355	200	870	1065	550	85	1220	240	1360

¹⁾ 23(000) e 23(0)/(000) – rolamento autocompensador de rolos, C... – rolamentos de rolos toroidais CARB. Somente rolamentos comuns são listados. Outras variantes de rolamento também podem acomodar a caixa de mancal.



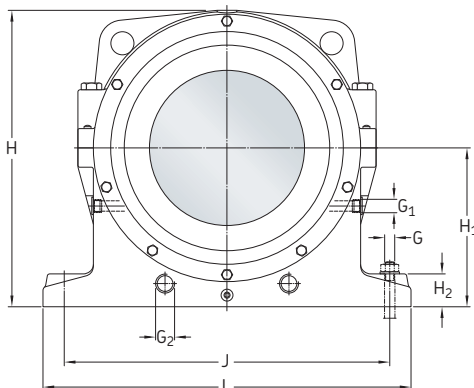
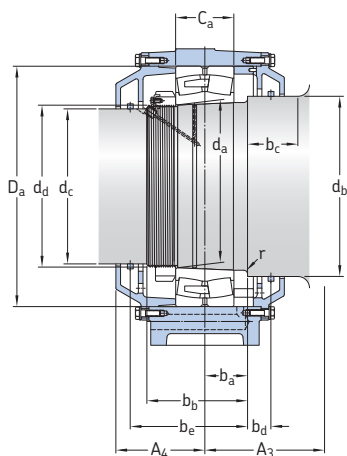
SDM .. RA



SDM .. F

Diâmetro do eixo	Dimensões																Massa	
	Caixa de mancal			Eixo													Caixa de mancal	
d_a	N_1	N_2	G	G_1	G_2	b_a	b_b	b_c min.	b_d	b_e	b_b	d_c	d_d	r	mm	kg		
mm	mm	-				mm								-	mm	kg		
340	30	50	M 24	G 1	G 1.1/4	95	225	130	65	270	380	320	Tr 340x5	10	386			
	30	50	M 24	G 1	G 2	130	295	110	48	353	390	320	Tr 340x5	10	572			
380	30	50	M 24	G 1	G 1.1/4	95	230	135	70	280	420	360	Tr 380x5	10	475			
420	30	50	M 24	G 1	G 1.1/2	110	260	130	60	305	465	400	Tr 420x5	10	494			
	30	50	M 24	G 1	G 1.1/2	180	375	150	70	450	465	400	Tr 420x5	10	882			
460	30	50	M 24	G 1	G 1.1/2	110	270	140	70	320	510	430	Tr 460x5	10	750			
530	38	58	M 30	G 1	G 2	135	300	140	65	365	580	500	Tr 530x6	10	914			
	38	58	M 30	G 1	G 2	195	425	160	85	505	590	500	Tr 530x6	10	1 530			
600	38	58	M 30	G 1	G 2	160	345	195	120	470	660	560	Tr 600x6	15	1 550			

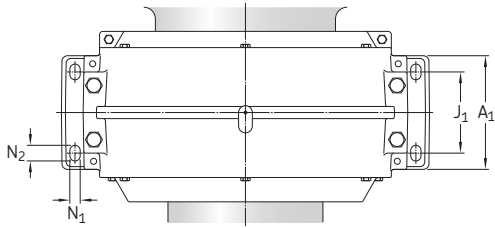
13.5 Caixas de mancal para cilindro Yankee SDM d 630 – 670 mm



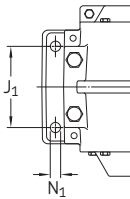
Diâmetro do eixo d_a	Caixa de mancal Designação	Peças apropriadas			Dimensões										
		Rolamento ¹⁾	Porca de fixação	Presilha	Caixa de mancal										
					A_1	A_3	A_4	C_a	D_a	H	H_1	H_2	J	J_1	L
mm	-	-			mm										
630	SDM 31/630 F SDM 31/630 RA	231/630 CAK/C3W33 C 31/630 KMB/HA3C4	HM 31/630	MS 31/630	510	²⁾	²⁾	315	1030	²⁾	700	²⁾	1330	350	1500
670	SDM 30/670 F SDM 30/670 RA	230/670 CAK/W33 C 30/670 KM/HA3C4	HM 30/670	MS 30/670	420	300	330	230	980	1180	620	85	1260	300	1380

¹⁾ 23(000) e 23(0)/(000) – rolamento autocompensador de rolos, C... – rolamentos de rolos toroidais CARB. Somente rolamentos comuns são listados. Outras variantes de rolamento também podem acomodar a caixa de mancal.

²⁾ Entre em contato com a SKF para obter os valores ausentes.



SDM .. RA



SDM .. F

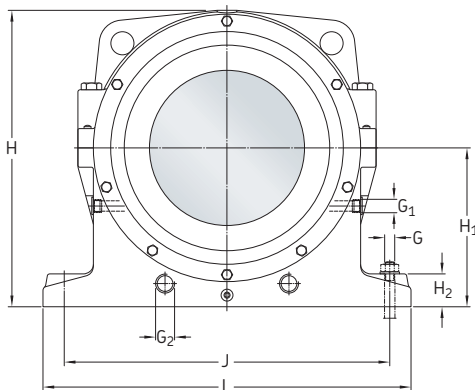
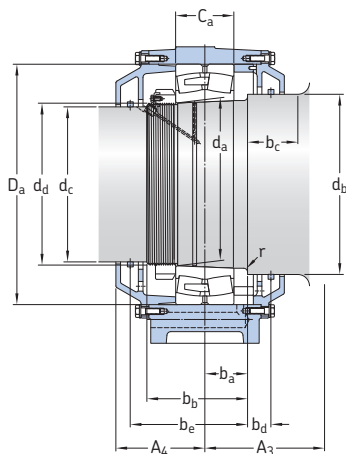
Diâmetro do eixo	Dimensões						Eixo										Massa	
	Caixa de mancal																Caixa de mancal	
d_a	N_1	N_2	G	G_1	G_2	b_a	b_b	b_c min.	b_d	b_e	d_b	d_c	d_d	r	mm	kg		
630	38	58	M30	G1	G2	1)	1)	1)	1)	1)	710	590	Tr 630x6	1)	2 420			
670	38	58	M30	G1	G2	190	395	150	65	475	750	630	Tr 670x6	15	1 420			

¹⁾ Entre em contato com a SKF para obter os valores ausentes.

13.6 Caixas de mancal para cilindro Yankee SDM com roscas de conexão em polegadas

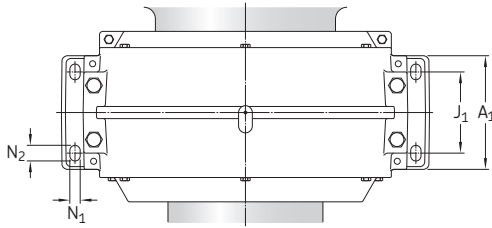
d 340 – 600 mm

13 368 – 23 622 in

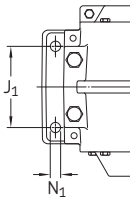


Diâmetro do eixo d_a	Caixa de mancal Designação	Peças apropriadas Rolamento ¹⁾	Porca de fixação	Presilha	Dimensões										
					Caixa de mancal										
					A_1	A_3	A_4	C_a	D_a	H	H_1	H_2	J	J_1	L
mm/in	–	–			mm										
340 13 368	SDM 3068 FN9 SDM 3068 RAN9	23068 CCK/W33 C 3068 K	N 068	PL 68	260	195	210	133	520	650	345	75	760	170	860
	SDM 3168 FN9 SDM 3168 RAN9	23168 CCK/W33 C 3168 KM	N 068	PL 68	320	210	255	190	580	740	400	80	800	180	900
380 14 961	SDM 3076 FN9 SDM 3076 RAN9	23076 CCK/W33 C 3076 K	N 076	PL 76	260	200	220	135	560	710	380	80	790	170	890
420 16 535	SDM 3084 FN9 SDM 3084 RAN9	23084 CAK/W33 C 3084 KM	N 084	PL 84	280	205	230	150	620	765	410	85	840	180	950
	SDM 3184 FN9 SDM 3184 RAN9	23184 CKJ/W33 C 3184 KM	N 084	PL 84	400	290	310	224	700	910	480	85	1 045	280	1 165
460 18 110	SDM 3092 FN9 SDM 3092 RAN9	23092 CAK/W33 C 3092 KM/C3	N 092	PL 92	310	220	250	163	680	850	450	85	970	200	1 090
530 20 866	SDM 30/530 FN9 SDM 30/530 RAN9	230/530 CAK/W33 C 30/530 KM	N 530	PL 530	360	240	270	185	780	960	510	85	1 090	240	1 200
	SDM 31/530 FN9 SDM 31/530 RAN9	231/530 CAK/W33 C 31/530 KM	N 530	PL 530	410	325	355	272	870	1 065	550	85	1 220	240	1 360
600 23 622	SDM 30/600 FN9 SDM 30/600 RAN9	230/600 CAK/W33 C 30/600 KM/C3	N 600	PL 600	410	325	355	200	870	1 065	550	85	1 220	240	1 360

¹⁾ 23(000) e 23(0)/(000) – rolamento autocompensador de rolos, C... – rolamentos de rolos toroidais CARB. Somente rolamentos comuns são listados. Outras variantes de rolamento também podem acomodar a caixa de mancal.



SDM .. RA



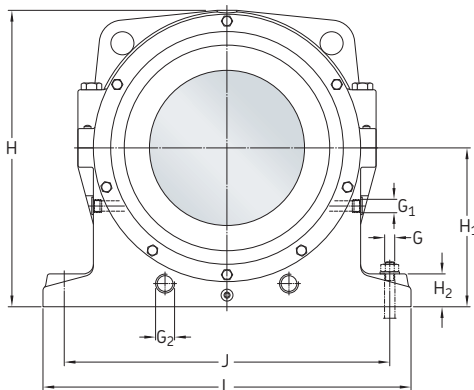
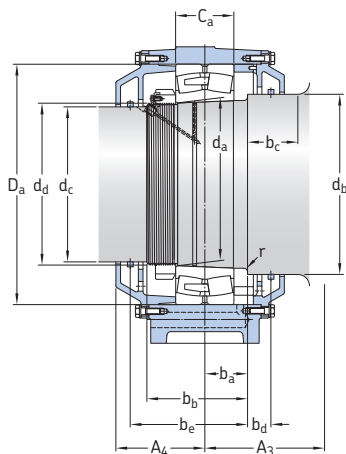
SDM .. F

Diâmetro do eixo d_a	Dimensões Caixa de mancal						Eixo								Massa Caixa de mancal		
	N_1	N_2	G	G_1	G_2	b_a	b_b	b_c min.	b_d	b_e	d_b	d_c	d_d	roscas/ polegada	r	mm	kg
	mm	mm	in			mm							in	-	mm	kg	
340 13 368	30	50	1 UNC	NPTF 1	NPTF 1.1/4	95	225	130	65	270	380	320	13.303	5	10	386	
	30	50	1 UNC	NPTF 1	NPTF 2	130	295	110	48	353	390	320	13.303	5	10	572	
380 14 961	30	50	1 UNC	NPTF 1	NPTF 1.1/4	95	230	135	70	280	420	360	14.921	5	10	475	
420 16 535	30	50	1 UNC	NPTF 1	NPTF 1.1/2	110	260	130	60	305	465	400	16.496	5	10	494	
	30	50	1 UNC	NPTF 1	NPTF 1.1/2	180	375	150	70	450	465	400	16.496	5	10	882	
460 18 110	30	50	1 UNC	NPTF 1	NPTF 1.1/2	110	270	140	70	320	510	430	18.071	5	10	750	
530 20 866	38	58	1.1/4 UNC	NPTF 1	NPTF 2	135	300	140	65	365	580	500	20.827	4	10	914	
	38	58	1.1/4 UNC	NPTF 1	NPTF 2	195	425	160	85	505	590	500	20.827	4	10	1 530	
600 23 622	38	58	1.1/4 UNC	NPTF 1	NPTF 2	160	345	195	120	470	660	560	23.583	4	15	1 550	

13.6 Caixas de mancal para cilindro Yankee SDM com roscas de conexão em polegadas

d 630–670 mm

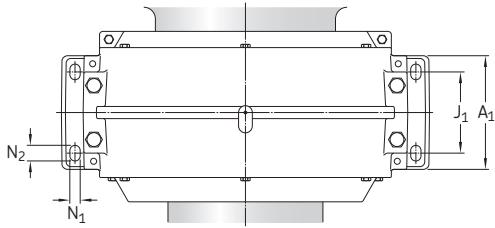
24.803 – 26.378 in



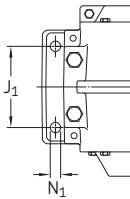
Diâmetro do eixo d_a	Caixa de mancal Designação	Peças apropriadas Rolamento ¹⁾	Porca de fixação	Presilha	Dimensões Caixa de mancal										
					A_1	A_3	A_4	C_a	D_a	H	H_1	H_2	J	J_1	L
mm/in	–	–			mm										
630 24 803	SDM 31/630 FN9 SDM 31/630 RAN9	231/630 CAK/C3W33 C 31/630 KMB/HA3C4	N 630	PL 630	510	²⁾	²⁾	315	1 030	²⁾	700	²⁾	1 330	350	1 500
670 26 378	SDM 30/670 FN9 SDM 30/670 RAN9	230/670 CAK/W33 C 30/670 KM/HA3C4	N 670	PL 670	420	300	330	230	980	1 180	620	85	1 260	300	1 380

¹⁾ 23(000) e 23(0)/(000) – rolamento autocompensador de rolos, C... – rolamentos de rolos toroidais CARB. Somente rolamentos comuns são listados. Outras variantes de rolamento também podem acomodar a caixa de mancal.

²⁾ Entre em contato com a SKF para obter os valores ausentes.



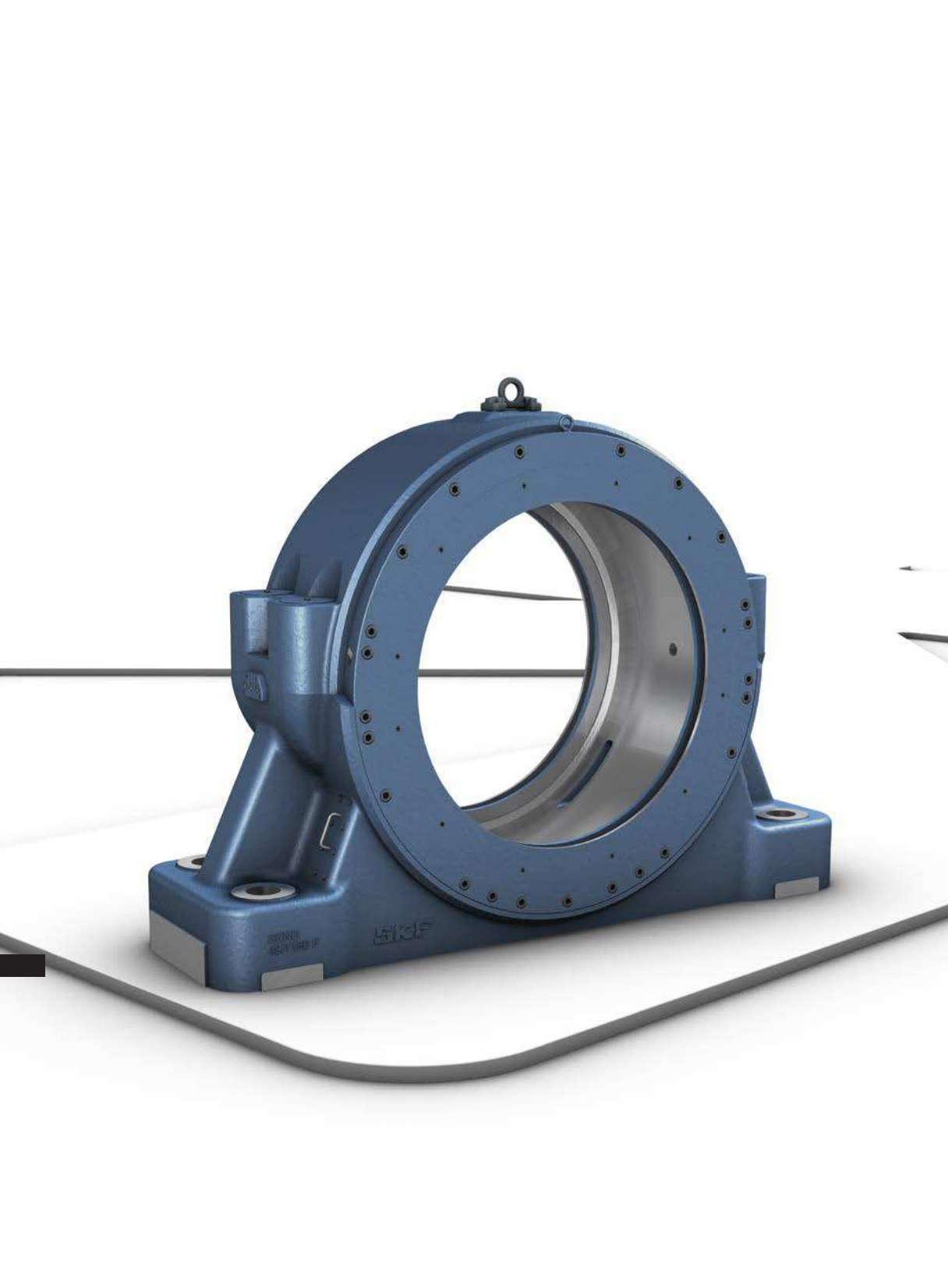
SDM .. RA



SDM .. F

Diâmetro do eixo d_a	Dimensões Caixa de mancal					Eixo										Massa Caixa de mancal	
	N_1	N_2	G	G_1	G_2	b_a	b_b	b_c min.	b_d	b_e	d_b	d_c	d_d	roscas/ polegada	r		
	mm	mm	in			mm					in				-	mm	kg
630 24 803	38	58	1.1/4 UNC	NPTF 1	NPTF 2	1)	1)	1)	1)	1)	710	590	24.760	4	1)	1)	
670 26 378	38	58	1.1/4 UNC	NPTF 1	NPTF 2	190	395	150	65	475	750	630	26.339	4	15	1 420	

¹⁾ Entre em contato com a SKF para obter os valores ausentes.



Caixas de mancal bipartidas para convertedores na fabricação de aço – série SKND

Tipos de rolamento

- Rolamentos autocompensadores de rolos
- Rolamentos autocompensadores de rolos bipartidos
- Rolamentos de rolos toroidais CARB

Faixa de diâmetro do eixo

530 a 1 180 mm

Combinações típicas de eixo e rolamento

Munhão escalonado com rolamento em um assento cilíndrico

Vedação

Vedação de lábio com anel de proteção metálico

Lubrificação

Graxa

Material

Ferro fundido nodular

Substitui

SDKD

As caixas de mancal SKND são caixas de mancal robustas, projetadas especialmente para suportar condições operacionais rigorosas ao redor dos convertedores LD e AOD. Na fabricação de convertedores LD ou AOD, o projeto de cada componente usado para apoiar o anel de munhão é influenciado pelos desafios de contaminação, cargas radiais pesadas, desalinhamento e cargas axiais induzidas que resultam da expansão e da contração do anel de munhão. Há uma solução simples para o desafio das cargas axiais induzidas. É a solução total de munhão da SKF, que consiste no exclusivo sistema de rolamentos autocompensadores SKF, juntamente com vedações e uma caixa de mancal reprojetada. Essa solução evita cargas axiais induzidas, eliminando a necessidade de componentes adicionais.

Caixas de mancal bipartidas para convertedores na fabricação de aço – Série SKND

Designações	625	Tabelas de produtos	
Modelo de caixa de mancal	626	14.1 Caixas de mancal SKND para convertedores.....	634
Características e benefícios	628		
Material da caixa de mancal	629		
Padrões de dimensões.....	628		
Variantes de caixas de mancal	628		
Soluções de vedação	628		
Considerações de projetos	630		
Capacidade de carga	630		
Temperatura operacional	630		
Deslocamento axial	630		
Lubrificação	631		
Preenchimento inicial com graxa.....	631		
Relubrificação	631		
Rasgos de amostragem de graxa.....	631		
Montagem	632		
Apoio axial para a caixa de mancal	632		
Acessórios	632		
Informações do pedido	633		

Designações

Sistema de designação para caixas de mancal de conversor SKND

SKND 49/950 F

Séries de caixas de mancal

SKND Caixa de mancal de conversor

Identificação de tamanho

30 Caixa de mancal para rolamentos das séries 230 e C30
49 Caixa de mancal para rolamentos das séries 249 e C49
/530 Diâmetro do furo do rolamento [mm]

Sufixos

F Caixa de mancal para rolamento fixo
L Caixa de mancal com bucha deslizante
VC Caixa de mancal para rolamento CARB®

Sistema de designação para vedações

CS 1000

Série

CS Vedação de lábio para Caixas de mancal de conversor SKND

Identificação de tamanho

1 000 Diâmetro do eixo da posição de vedação ("d_b") [mm]

Modelo de caixa de mancal

As caixas de mancal de conversor SKND são caixas de mancal bipartidas que consistem em uma tampa e uma base (→ **fig. 1**) e as tampas da caixa de mancal bipartida divisão e da vedação em cada lado. A base tem quatro cubos que foram perfurados e escareados para fornecer uma superfície plana para as arruelas e os parafusos de fixação.

Existem três variantes básicas de caixa de mancal:

- Caixas de mancal para rolamentos bloqueados (fixos) (sufixo de designação F)
- Caixas de mancal para rolamentos autocompensadores de rolos livres (soltos) (sufixo de designação L)
- Caixas de mancal para rolamentos de rolos toroidais CARB livres (sufixo de designação VC)

As caixas de mancal para a posição de rolamento fixo são primeiramente montadas com os rolamentos autocompensadores de rolos não bipartidos; porém, devido aos custos de parada de máquina, os rolamentos originais são substituídos por rolamentos autocompensadores de rolos bipartidos. Por essa razão, as caixas de

mancal de conversor SKND... F são equipadas com espaçadores que são primeiramente montados em cada lado do anel interno do rolamento (→ **fig. 2**). Então, quando o rolamento precisar ser substituído, um rolamento autocompensador de rolos bipartido com um anel interno mais largo que o original poderá ser montado sem qualquer modificação na caixa de mancal.

As caixas de mancal para rolamentos livres estão disponíveis para os rolamentos autocompensadores de rolos e rolamentos de rolos toroidais CARB® (→ **fig. 3**). As caixas de mancal para rolamentos autocompensadores de rolos contêm uma bucha de ferro fundido que serve como assento do rolamento na caixa de mancal. O anel externo do rolamento autocompensador de rolos desliza na bucha para acomodar alongamentos térmicos do eixo. As caixas de mancal para rolamentos de rolos toroidais CARB® não possuem uma bucha porque o rolamento acomoda os alongamentos térmicos do eixo internamente, bem como o desalinhamento do anel interno em relação ao anel externo.

Fig. 1

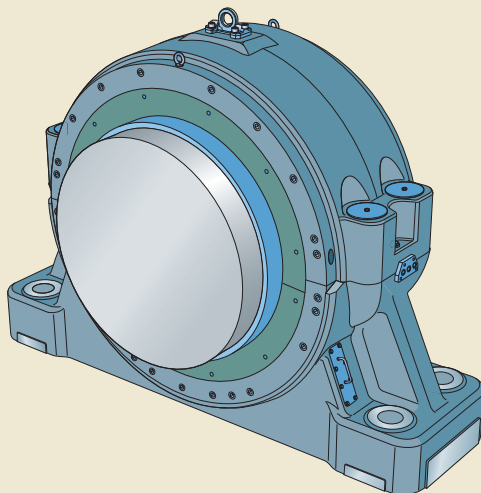
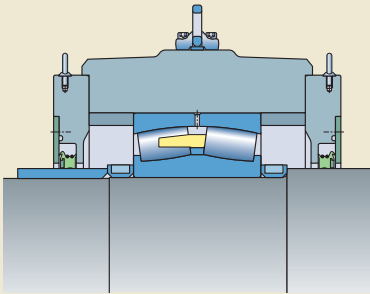
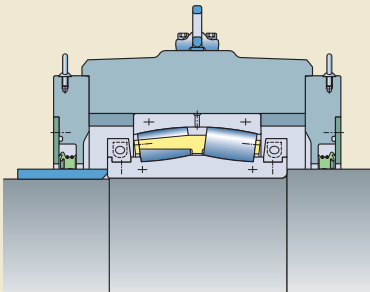


Fig. 2

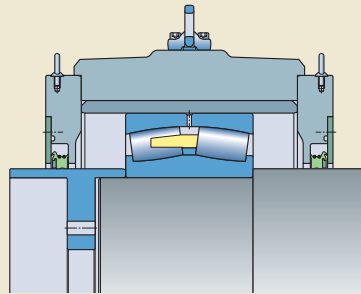


Rolamento autocompensador de rolos na posição de rolamento fixo

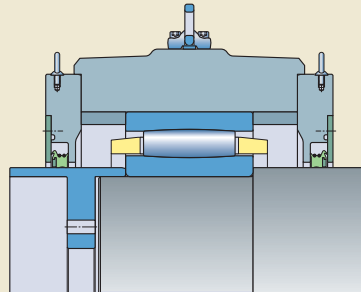


Rolamento autocompensador de rolos bipartido na posição de rolamento fixo

Fig. 3



Rolamento autocompensador de rolos na posição de rolamento livre



Rolamento de rolos toroidais CARB® na posição de rolamento livre

Características e benefícios

As caixas de mancal de conversor SKND apresentam as seguintes características:

Projeto ideal relacionado à resistência e ao peso

As caixas de mancal SKND são projetadas para acomodar as cargas operacionais do conversor. Os programas de análise por elementos finitos (FEA) e modelagem avançada ajudaram a maximizar a rigidez e reduzir o peso total quando comparado com os modelos anteriores (→ **fig. 4**).

Tensionadores Superbolt para unir a tampa e a base

Os tensionadores com vários parafusos de elevação Superbolt® oferecem uma forma simples, segura e precisa de apertar os parafusos da tampa (→ **fig. 5**). O tensionador consiste em uma porca com parafusos de elevação e uma arruela de aço temperado separada. Quando o parafuso, a arruela e o Superbolt são montados manualmente, os parafusos de elevação podem ser apertados com uma chave de torque. Uma tampa em forma de disco protege o Superbolt contra contaminantes.

Pastilhas usinadas simplificam a instalação

As pastilhas nas extremidades e laterais da base (→ **fig. 4**) são usinadas em relação ao furo da caixa de mancal para simplificar a instalação e o alinhamento.

Projetado para facilitar a manutenção

As caixas de mancal de conversor SKND têm recursos integrados para tornar a instalação e a manutenção mais segura e mais fácil. Isso inclui a redução no número de componentes, o que é particularmente importante nas operações de manutenção de rotina. Mediante solicitação, a SKF pode fornecer instruções detalhadas de montagem e manutenção ou instalação no local.

Fig. 4

Zonas de carga reforçadas

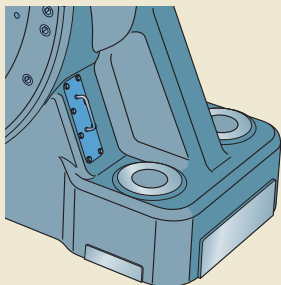
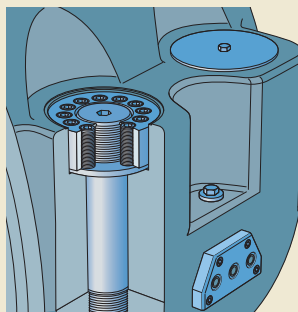


Fig. 5



Material da caixa de mancal

As caixas de mancal SKND são feitas de ferro fundido nodular. A confecção em aço fundido está disponível sob encomenda.

Pintura, proteção contra corrosão

As caixas de mancal de convertedor SKND são pintadas de azul (RAL 5007) com uma tinta acrílica à base de solvente. A tinta protege a caixa de mancal de acordo com a norma ISO 12944-2, categoria de corrosividade C2, ou seja, ambientes externos com baixo nível de poluição, ambientes internos onde pode ocorrer condensação (→ *Condições ambientais, página 36*). A tinta não é afetada pela maioria dos óleos lubrificantes e de motor, fluidos de corte ou produtos químicos de lavagem alcalinos. As caixas de mancal podem ser repintadas com a maioria das tintas de um ou dois componentes à base de água ou solvente.

As superfícies não pintadas são tratadas com um inibidor de ferrugem sem solvente.

Padrões de dimensão

As dimensões máximas das caixas de mancal SKND não são padronizadas nacional ou internacionalmente.

Variantes de caixas de mancal

Além das três variantes básicas (consulte modelo de caixa de mancal), as caixas de mancal de convertedor SKND podem ser fabricadas com características especiais para satisfazer as necessidades de uma determinada aplicação. Para obter informações adicionais, entre em contato com o serviço de engenharia de aplicação SKF.

Soluções de vedação

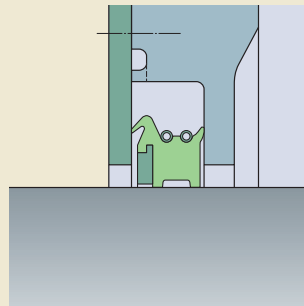
As caixas de mancal SKND são equipadas com uma vedação de contato de lábio duplo NBR para trabalho pesado. A vedação incorpora um anel metálico separado para proteger contra entulho e poeira quente (→ **fig. 6**).

Dois molas proporcionam tensão na vedação de maneira que faça contato positivo com o eixo de munhão. A graxa na câmara acima da vedação aumenta a eficácia da vedação. Ao lubrificar novamente a vedação, o lábio externo permite que o excesso de graxa e quaisquer contaminantes sejam purgados da cavidade de vedação. O lábio de vedação interno impede que a graxa contaminada entre na caixa de mancal.

A vedação NBR é cortada no comprimento adequado para proporcionar um ajuste interferente no munhão.

A designação para as vedações de lábio é CS seguida por um código de tamanho, por exemplo, CS 570. O código de tamanho é o diâmetro do eixo na posição de vedação (atributo "d_b" listado nas tabelas de produtos).

Fig. 6



Considerações de projetos

As caixas de mancal SKND para convertedores são produtos específicos para uma aplicação. Para projetar soluções em rolamentos de convertedor, entre em contato com o serviço de engenharia de aplicação SKF. Para saber mais detalhes sobre rolamentos, consulte as informações de produtos disponíveis on-line em skf.com/bearings.

Capacidade de carga

As caixas de mancal SKND são projetadas para suportar as mesmas cargas dos rolamentos incorporados. Para obter informações adicionais, entre em contato com o serviço de engenharia de aplicação SKF.

Temperatura operacional

As caixas de mancal SKND e as vedações dele são projetadas para suportar temperaturas operacionais típicas para ambientes de convertedor. Para obter informações adicionais, entre em contato com o serviço de engenharia de aplicação SKF.

Deslocamento axial

Os valores para o deslocamento axial máximo do rolamento livre são listados nas tabelas de produtos. Maior deslocamento axial em uma direção pode ser acomodado pela montagem com deslocamento dos anéis internos e externos dos rolamentos CARB®.

Lubrificação

As caixas de mancal de conversor SKND são indicadas para lubrificação a graxa. A SKF recomenda utilizar a SKF LGEV 2, que é graxa testada para aplicações de conversores. Para obter informações adicionais, entre em contato com o serviço de engenharia de aplicação SKF.

Preenchimento inicial com graxa

Se não existirem outros requisitos, o espaço livre no rolamento deve ser totalmente preenchido com graxa, e o espaço livre na caixa de mancal deve ser preenchido em 60% de seu volume. A SKF pode informar os valores das quantidades de graxa para o tamanho de caixa de mancal relevante. Para obter informações adicionais, entre em contato com o serviço de engenharia de aplicação SKF.

Relubrificação

As caixas de mancal de conversor SKND têm conectores centrais de tubulação de graxa em ambos os lados das caixas de mancal para lubrificar novamente os rolamentos e vedações (→ **fig. 7**). Como o munhão não gira totalmente, o lubrificante é fornecido de ambos os lados. A lubrificação das vedações oferece melhor exclusão de contaminantes para aumentar a vida útil do rolamento e da vedação.

As caixas de mancal com o sufixo L, a variante com buchas deslizantes, possuem dois furos de relubrificação adicional posicionados na

base da caixa de mancal para lubrificar novamente a bucha deslizante (→ **fig. 8**).

Rasgos de amostragem de graxa

As caixas de mancal de conversor SKND possuem dois rasgos de amostragem de graxa em cada lado (→ **fig. 9**). Assim, as amostras são retiradas diretamente da zona de carga do rolamento. Os rasgos também podem ser usados para purgar graxa da caixa de mancal sem remover as tampas e as vedações.

Fig. 8

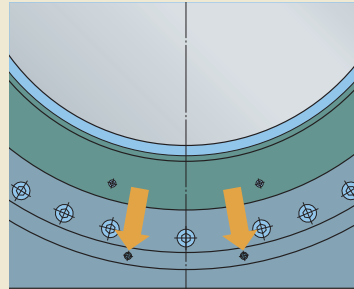


Fig. 7

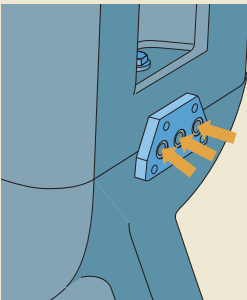
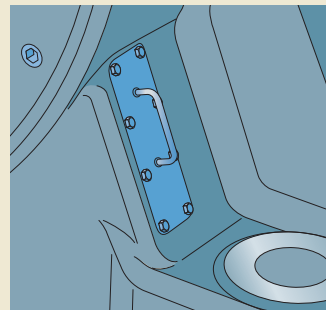


Fig. 9



Montagem

As caixas de mancal SKND precisam ser montadas e alinhadas corretamente, aplicando-se o conhecimento especializado e utilizando-se as ferramentas certas. A SKF pode fornecer instruções detalhadas de montagem, auxiliar durante a montagem ou fornecer um serviço completo de instalação. Para obter informações adicionais, entre em contato com o serviço de engenharia de aplicação SKF.

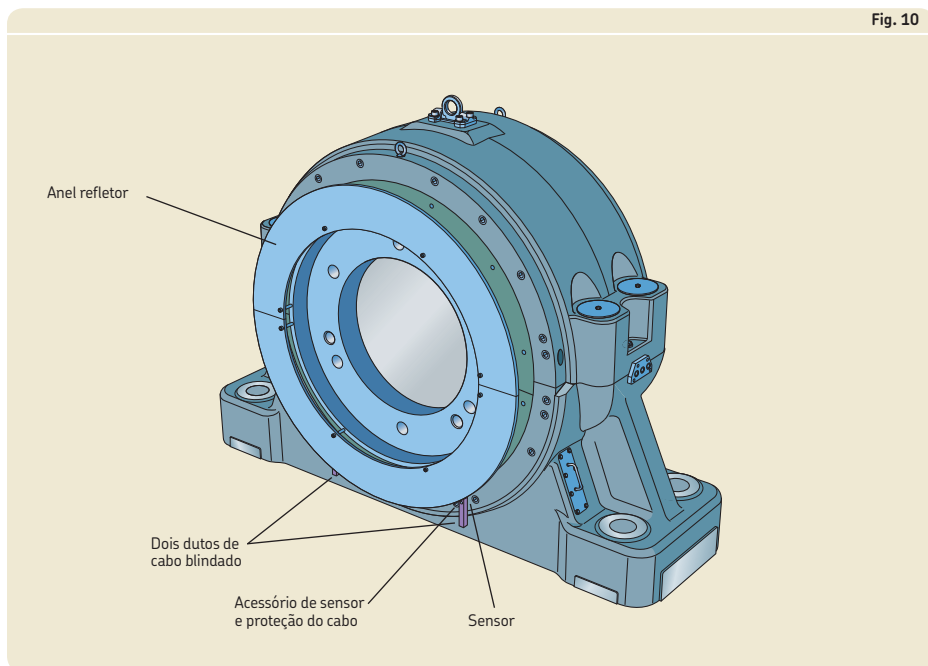
Apoio axial para a caixa de mancal

Os batentes devem ser colocados contra as pastilhas nas extremidades e nas laterais da base. Eles devem ser suficientemente resistentes para suportar as cargas atuando paralelamente à superfície de apoio.

Acessórios

Sistema de medição de posição axial

Um sistema de medição de posição axial está disponível para as caixas de mancal de conversor SKND. O sistema mede e reporta a posição da extremidade do munhão na posição de rolamento livre. Ele consiste em um anel refletor bipartido radialmente montado na extremidade do munhão, dois sensores ultrassônicos para medições redundantes, um acessório de sensor e um cabeamento protegido e blindado (→ fig. 10).



Sensor de temperatura

Os sensores de temperatura para as caixas de mancal SKND podem ser fornecidos sob encomenda. Para obter mais informações, entre em contato com o serviço de engenharia de aplicação SKF.

Bombas de graxa e sistemas de lubrificação

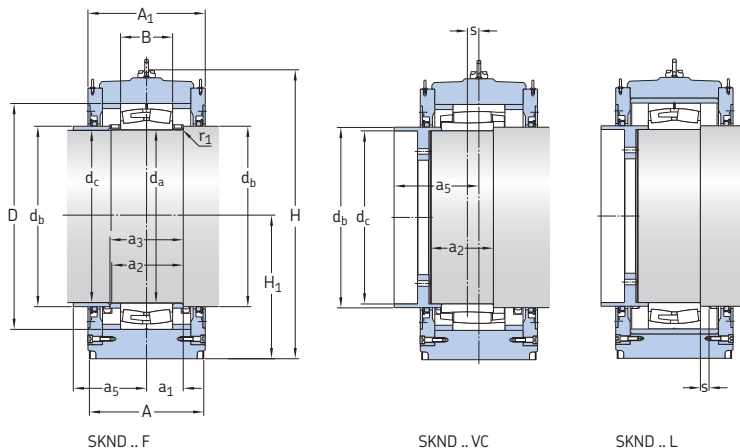
Bombas de graxa e sistemas de lubrificação automática para caixas de mancal SKND são disponibilizados pela SKF. Para obter informações adicionais, entre em contato com o serviço de engenharia de aplicação SKF ou visite skf.com/lubrication.

Informações do pedido

Para obter informações detalhadas sobre os pedidos, entre em contato com o serviço de engenharia de aplicação SKF.

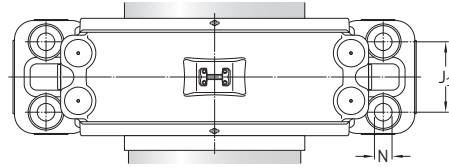
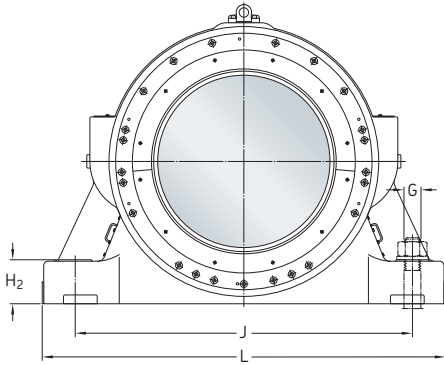
14.1 Caixas de mancal SKND para convertedores

d_a 530 – 1 000 mm



Diâmetro do eixo d_a	Caixa de mancal designação	Peças apropriadas Rolamento	Rolamento de substituição	Dimensões Caixa de mancal							
				A	B	D	A_1	H	H_1	H_2	
mm	-	-		mm							
530	SKND 30/530 F SKND 30/530 VC	230/530 CA/C3W33 C 30/530 M/VB569	BSR-8024 -	400 400	185 185	780 780	475 475	935 935	450 450	140 140	
600	SKND 30/600 F SKND 30/600 VC	230/600 CA/C3W33 C 30/600 M/VB569	BSR-8025 -	440 440	200 200	870 870	500 500	1 030 1 030	500 500	155 155	
670	SKND 30/670 F SKND 30/670 VC	230/670 CA/C3W33 C 30/670 M/VB569	BSR-8035 -	500 500	230 230	980 980	540 540	1 170 1 170	570 570	175 175	
710	SKND 49/710 F SKND 49/710 VC SKND 49/710 L	249/710 CA/C3W33 C 49/710 MB1/VB569 249/710 CA/C3W33VL017	BS2B 247249 - -	600 600 600	243 243 243	950 950 950	640 640 640	1 250 1 250 1 250	600 600 600	185 185 185	
750	SKND 49/750 F SKND 49/750 VC SKND 49/750 L	249/750 CA/C3W33 C 49/750 MB1/VB569 249/750 CA/C3W33VL017	BSR-8027 - -	600 600 600	250 250 250	1 000 1 000 1 000	640 640 640	1 295 1 295 1 295	630 630 630	195 195 195	
800	SKND 49/800 F SKND 49/800 VC SKND 49/800 L	249/800 CA/C3W33 C 49/800 MB1/VB569 249/800 CA/C3W33VL017	BS2B 243262 - -	600 600 600	258 258 258	1 060 1 060 1 060	640 640 640	¹⁾ 640 ¹⁾	670 670 670	205 205 205	
850	SKND 49/850 F SKND 49/850 VC SKND 49/850 L	249/850 CA/C3W33 C 49/850 MB1/VB569 249/850 CA/C3W33VL017	BSR-8028 - -	600 600 600	272 272 272	1 120 1 120 1 120	640 640 640	1 430 1 430 1 430	700 700 700	220 220 220	
900	SKND 49/900 F SKND 49/900 VC SKND 49/900 L	249/900 CA/C3W33 C 49/900 MB1/VB569 249/900 CA/C3W33VL017	BSR-8044 - -	¹⁾ 280 ¹⁾	280 280 280	1 180 1 180 1 180	¹⁾ 640 ¹⁾	¹⁾ 740 ¹⁾	740 741 742	¹⁾ ¹⁾ ¹⁾	
950	SKND 49/950 F SKND 49/950 VC SKND 49/950 L	249/950 CA/C3W33 C 49/950 MB1/VB569 249/950 CA/C3W33VL017	BSR-8029 - -	690 690 690	300 300 300	1 250 1 250 1 250	710 710 710	1 630 1 630 1 630	780 780 780	250 250 250	
1 000	SKND 49/1000 F SKND 49/1000 VC SKND 49/1000 L	249/1000 CAF/C3W33 C 49/1000 MB1/VB569 249/1000 CAF/C3W33VL017	BSR-8045 - -	¹⁾ 315 ¹⁾	315 315 315	1 320 1 320 1 320	¹⁾ 640 ¹⁾	¹⁾ 740 ¹⁾	830 830 830	255 255 255	

¹⁾ Entre em contato com a SKF para obter valores ausentes.

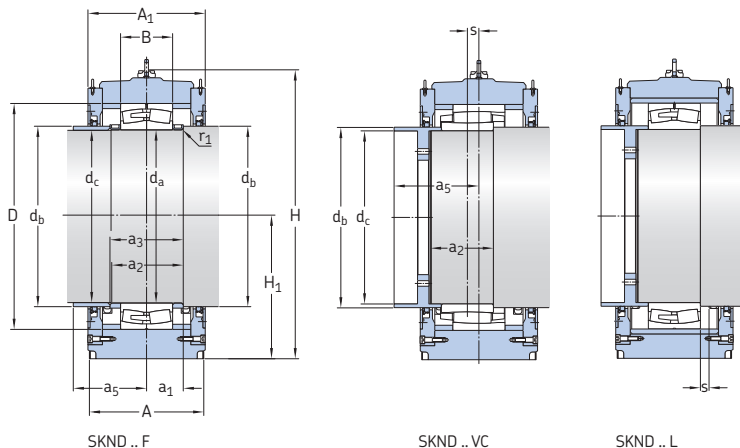


Diâmetro do eixo	Dimensões Caixa de mancal					Deslocamento axial s	Dimensões Eixo e raio						Massa Caixa de mancal	
	d _a	J	J ₁	L	G		N	d _b	d _c	a ₁	a ₂	a ₃		a ₅
mm	mm					mm	mm						kg	
530	1 050	240	1 280	M 42	48	–	570	525	142,5	280	285	340	10	1)
	1 050	240	1 280	M 42	48	±35	570	530	92,5	225	–	340	5	1)
600	1 150	270	1 400	M 52	58	–	645	595	155	305	310	350	12	1)
	1 150	270	1 400	M 52	58	±35	645	600	100	245	–	350	5	1)
670	1 300	310	1 570	M 56	62	–	720	665	175	345	350	370	15	1)
	1 300	310	1 570	M 56	62	±40	720	670	115	275	–	370	6	1)
710	1 375	325	1 660	M 64	70	–	760	705	175	345	350	420	15	1)
	1 375	325	1 660	M 64	70	±50	760	710	121,5	330	–	420	5	1)
	1 375	325	1 660	M 64	70	±50	760	710	121,5	330	–	420	5	1)
750	1 450	335	1 750	M 64	70	–	800	745	177,5	350	355	420	15	1)
	1 450	335	1 750	M 64	70	±55	800	750	125	340	–	420	5	1)
	1 450	335	1 750	M 64	70	±55	800	750	125	340	–	420	5	1)
800	1 550	345	1 850	M 72	80	–	860	795	185	365	370	420	15	1)
	1 550	345	1 850	M 72	80	±55	860	800	129	350	–	420	5	1)
	1 550	345	1 850	M 72	80	±55	860	800	129	350	–	420	5	1)
850	1 600	360	1 940	M 72	80	–	900	845	192,5	380	385	420	15	1)
	1 600	360	1 940	M 72	80	±60	900	850	136	365	–	420	5	1)
	1 600	360	1 940	M 72	80	±60	900	850	136	365	–	420	5	1)
900	1)	1)	1)	1)	1)	–	960	895	195	385	390	1)	15	1)
	1)	1)	1)	1)	1)	±60	960	900	1)	1)	–	1)	1)	1)
	1)	1)	1)	1)	1)	±60	960	900	1)	1)	–	1)	1)	1)
950	1 820	390	2 180	M 90	100	–	1 000	945	205	405	410	455	15	5 200
	1 820	390	2 180	M 90	100	±65	1 000	950	150	355	–	455	6	5 100
	1 820	390	2 180	M 90	100	±65	1 000	950	150	355	–	455	6	4 900
1 000	1 980	360	2 330	M 90	100	–	1 065	995	225	445	450	1)	15	1)
	1 980	360	2 330	M 90	100	±65	1 065	1 000	157,5	405	–	1)	6	1)
	1 980	360	2 330	M 90	100	±65	1 065	1 000	157,5	405	–	1)	6	1)

1) Entre em contato com a SKF para obter valores ausentes.

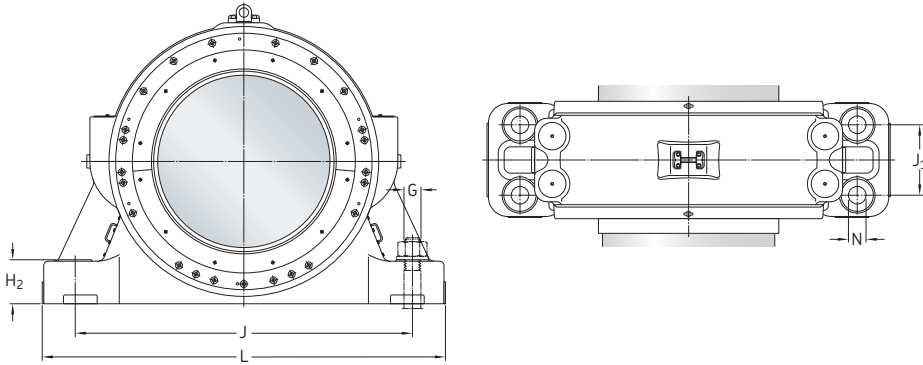
14.1 Caixas de mancal SKND para convertedores

d_a 1 060 – 1 180 mm



Diâmetro do eixo d_a	Caixa de mancal designação	Peças apropriadas Rolamento	Rolamento de substituição	Dimensões Caixa de mancal							
				A	B	D	A_1	H	H_1	H_2	
mm	-	-		mm							
1 060	SKND 49/1060 F	249/1060 CAF/C3W33	BSR-8039	740	335	1 400	¹⁾	¹⁾	880	275	
	SKND 49/1060 VC	C 49/1060 MB1/VB569	-	740	335	1 400	¹⁾	¹⁾	880	275	
	SKND 49/1060 L	249/1060 CAF/C3W33VL017	-	740	335	1 400	¹⁾	¹⁾	880	275	
1 120	SKND 49/1120 F	249/1120 CAF/C3W33	BSR-8040	780	335	1 460	760	1 900	920	285	
	SKND 49/1120 VC	C 49/1120 MB1/VB569	-	780	335	1 460	760	1 900	920	285	
	SKND 49/1120 L	249/1120 CAF/C3W33VL017	-	780	335	1 460	760	1 900	920	285	
1 180	SKND 49/1180 F	249/1180 CAF/C3W33	BSR-8031	780	355	1 540	800	1 970	970	300	
	SKND 49/1180 VC	C 49/1180 MB1/VB569	-	780	355	1 540	800	1 970	970	300	
	SKND 49/1180 L	249/1180 CAF/C3W33VL017	-	780	355	1 540	800	1 970	970	300	

¹⁾ Entre em contato com a SKF para obter valores ausentes.



Diâmetro do eixo	Dimensões Caixa de mancal					Deslocamento axial s	Dimensões Eixo e raio						Massa Caixa de mancal	
	J	J ₁	L	G	N		d _b	d _c	a ₁	a ₂	a ₃	a ₅		r ₁
d _a	mm					mm	mm						kg	
1 060	2 000	460	2 450	M 100	110	–	1 110	1 055	237,5	470	475	¹⁾	15	¹⁾
	2 000	460	2 450	M 100	110	±75	1 110	1 060	167,5	420	–	¹⁾	6	¹⁾
	2 000	460	2 450	M 100	110	±75	1 110	1 060	167,5	420	–	¹⁾	6	¹⁾
1 120	2 150	460	2 560	M 100	110	–	1 195	1 115	237,5	470	475	480	15	7 500
	2 150	460	2 560	M 100	110	±75	1 195	1 120	167,5	420	–	480	6	7 400
	2 150	460	2 560	M 100	110	±70	1 195	1 120	167,5	420	–	480	6	7 100
1 180	2 300	480	2 750	M 110	120	–	1 230	1 175	250	495	500	500	15	8 700
	2 300	480	2 750	M 110	120	±80	1 230	1 180	177,5	430	–	500	6	8 500
	2 300	480	2 750	M 110	120	±70	1 230	1 180	177,5	430	–	500	6	8 200

¹⁾ Entre em contato com a SKF para obter valores ausentes.



Caixa de mancal de rolamento de munhão para moinhos Série FSDR .. K

Tipos de rolamento

- Rolamentos autocompensadores de rolos

Série de dimensões de rolamento

- 39, 48 e 49

Faixa de diâmetro do eixo

- de 825 a 1.460 mm

Combinações típicas de eixo e rolamento

- Eixo escalonado com rolamento em uma bucha sem rosca

Vedações

- Labirinto, anel em V, tira PTFE

Lubrificação

- Graxa

Materiais

- Ferro fundido cinzento
- Ferro fundido nodular

Montagem

- Montagem com quatro parafusos

Conformidade com as normas

- Não padronizado

As caixas de mancal FSDR .. K são caixas de mancal grandes de baixo peso para rolamentos desenvolvidos especificamente para moinhos. Elas operam em condições rigorosas em ambientes altamente contaminados. Com sua solução de vedação altamente eficiente, elas permitem que o rolamento incorporado obtenha o máximo de vida útil, evitando a entrada de contaminantes, permitindo fácil acesso para inspeção e manutenção, quando necessário.

Caixas de mancal de rolamento de munhão para moinhos Série FSDR .. K

Designações	641	Tabelas de produtos	
Design padrão de caixa de mancal	642	15.1 Caixas de mancal para moinho	
Características e benefícios	642	SDR .. K	656
Material da caixa de mancal	644		
Pintura, proteção contra corrosão	644		
Padrões de dimensões	644		
Variantes de caixas de mancal	644		
Soluções de vedação	645		
Considerações de projetos	648		
Combinações típicas de eixo e rolamento	648		
Posições de rolamentos fixos e livres.	648		
Capacidade de carga	648		
Temperatura operacional	649		
Velocidade operacional	649		
Especificações do eixo	649		
Recomendações para parafusos de fixação.	649		
Lubrificação	650		
Preenchimento inicial com graxa	650		
Relubrificação	651		
Montagem	652		
Especificações de torque	652		
Válvulas de ventilação	652		
Parafusos de olhal e furos de içamento ..	652		
Fixação da caixa de mancal	652		
Monitoramento da condição	653		
Acessórios	653		
Informações do pedido	654		

Designações

Sistema de designação para caixas de mancal de rolamento de munhão FSDR .. K

FSDR 39/1060 K/P45

Série

FSDR Caixa de mancal de rolamento de munhão para moinhos trituradores

Material

– Ferro fundido cinzento
D Ferro fundido nodular

Identificação de tamanho

../.. Série de dimensões de rolamento/diâmetro do furo do rolamento [mm]

Sufixos¹⁾

– Caixa de mancal com roscas métricas e roscas G para pinos graxeiros
K Caixa de mancal para rolamentos com furo cônico em uma bucha bipartida sem rosca e um eixo escalonado
N9 Caixa de mancal com roscas em polegadas e roscas NPTF para pinos graxeiros
/P... Variante de pintura de acordo com a especificação do cliente (P01 a P999)

¹⁾ Quando vários sufixos são utilizados, eles são listados na mesma ordem em que são mostrados aqui.

Sistema de designação para vedações de anel em V

1280 VRME R

Identificação de tamanho

... Diâmetro da vedação de anel em V

Modelo de aplicação

VRME Vedação de anel em V com lábio mais longo para permitir maiores movimentos axiais

Material

R Borracha de acrílonitrila-butadieno (NBR)

Design padrão caixa de mancal

As caixas de mancal FSDR .. K são caixas de mancal bipartidas compostas por uma tampa e uma base, e por duas tampas (→ **fig. 1**). A tampa tem dois flanges inteiros com um furo fundido em cada um. A base tem quatro furos fundidos para parafusos de fixação. As tampas bipartidas, que contêm um parafuso olhal em cada metade, são presas ao corpo da caixa de mancal com oito parafusos. Os anéis de labirinto são fornecidos com parafusos de olhal e podem ser removidos após a montagem.

Características e benefícios

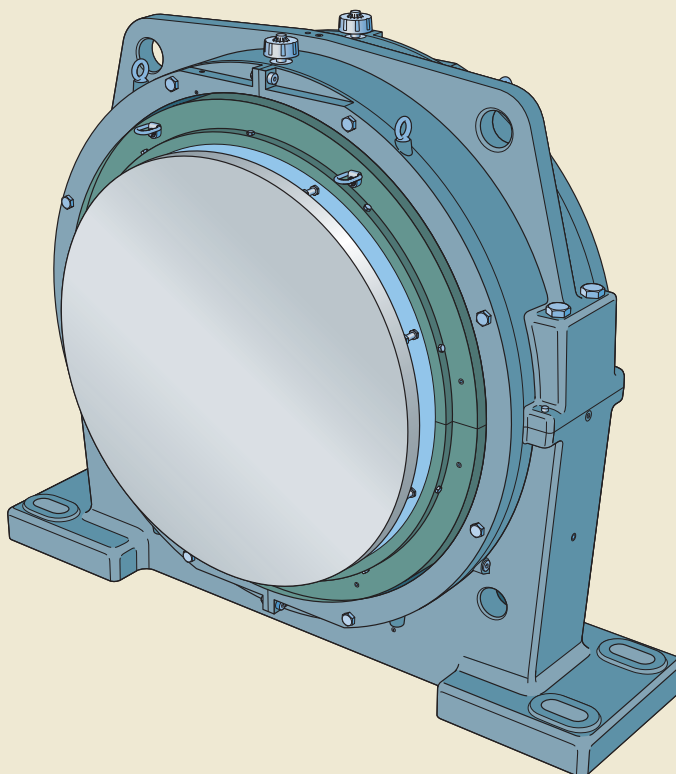
As caixas de mancal FSDR .. K apresentam as seguintes características e benefícios:

Soluções de vedação superiores

A vedação de labirinto de vários estágios SKF, que é o padrão para todas as caixas de mancal de rolamento de munhão, é uma solução de vedação altamente eficiente que pode evitar a entrada de contaminantes, mesmo durante lavagens de alta pressão.

A face externa inclinada do anel de labirinto ajuda a evitar a entrada de água e contaminantes no labirinto (→ **fig. 2**).

Fig. 1



Menor consumo de graxa

As caixas de mancal de rolamentos de munhão normalmente exigem grandes quantidades de graxa em intervalos frequentes para eliminar contaminantes do rolamento e da caixa de mancal. Com as caixas de mancal para moinho SKF, a vedação de labirinto de vários estágios altamente eficiente possibilita a ampliação dos intervalos de relubrificação, além de ajudar a eliminar o excesso de graxa e reduzir o consumo de graxa.

Fácil acesso para inspeção e manutenção

As tampas e os anéis de labirinto são divididos para fácil remoção. Isso permite que a caixa de mancal, o rolamento e a vedação sejam inspecionados ou substituídos e que a graxa usada seja removida sem a necessidade de desmontar a caixa de mancal.

Extremidades de base usinadas

As extremidades da base das caixas de mancal FSDR .. K são usinadas para facilitar o alinhamento e para fornecer uma superfície plana para os batentes (→ **fig. 3**).

Válvulas de ventilação

As válvulas de ventilação são fornecidas com a caixa de mancal (→ **fig. 4**). Eles ajudam a evitar pressões elevadas, que podem ser causadas pelo calor no acúmulo na caixa de mancal. As válvulas têm um filtro de sujeira de 2 µm.

Fig. 2

Solução de vedação com vedação de anel em V

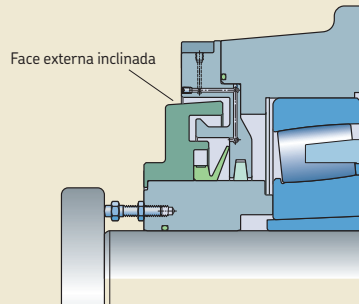


Fig. 3

Extremidades de base usinadas

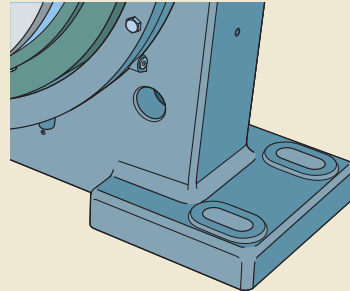
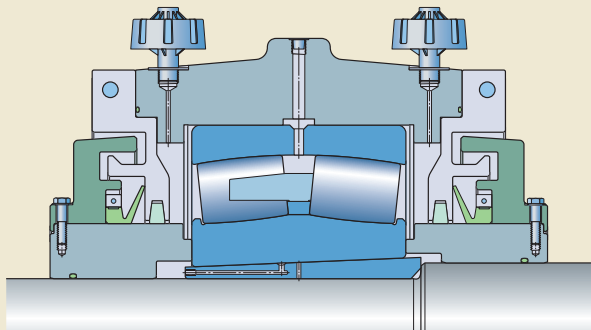


Fig. 4



Material da caixa de mancal

As caixas de mancal FSDR .. K são feitas de ferro fundido cinzento.

Pintura, proteção contra corrosão

As caixas de mancal FSDR .. K são pintadas de preto (RAL 9005) usando uma tinta acrílica à base de solvente. A tinta protege a caixa de mancal de acordo com a norma ISO 12944-2, categoria de corrosividade C2 (ou seja, ambientes externos com baixo nível de poluição, ambientes internos onde pode ocorrer condensação). A tinta não é afetada pela maioria dos óleos de lubrificação ou de motor, fluidos de corte ou produtos químicos de lavagem alcalinoscentes. As caixas de mancal podem ser repintadas com a maioria das tintas de um ou dois componentes à base de água ou solvente.

As superfícies não pintadas são protegidas por um inibidor de ferrugem sem solvente.

Padrões de dimensão

As dimensões máximas das caixas de mancal FSDR .. K não são padronizadas nacional ou internacionalmente.

Variantes de caixas de mancal

Além do design padrão das caixas de mancal FSDR .. K, há também uma série de variantes disponíveis.

Material da caixa de mancal

Para aplicações em que é necessária resistência adicional, as caixas de mancal estão disponíveis em ferro fundido nodular, designação FSDRD .. K.

Conexões de rosca em polegadas

As caixas de mancal FSDR .. K podem ser fornecidas com roscas UNC ou NPTF para pino graxeiro. As caixas de mancal são identificadas pelo sufixo de designação N9, por exemplo, FSDR 39/1060 KN9. Para obter informações adicionais, entre em contato com o serviço de engenharia de aplicação SKF.

Pintura especial

As caixas de mancal FSDR .. K podem ser fornecidas de acordo com as especificações do cliente. As caixas de mancal são identificadas pelo sufixo de designação P, seguido por um número de dois ou três dígitos, por exemplo, FSDR 39/1060 K/P45.

Soluções de vedação

As caixas de mancal FSDR .. K são desenvolvidas para duas soluções de vedação (→ **fig. 5**):

- uma vedação de labirinto em combinação com uma vedação de anel em V e uma tira em PTFE, para todas as caixas de mancal, exceto de tamanho 49/1320
- uma vedação de labirinto em combinação com duas vedações de anel em V, para caixas de mancal do tamanho 49/1320

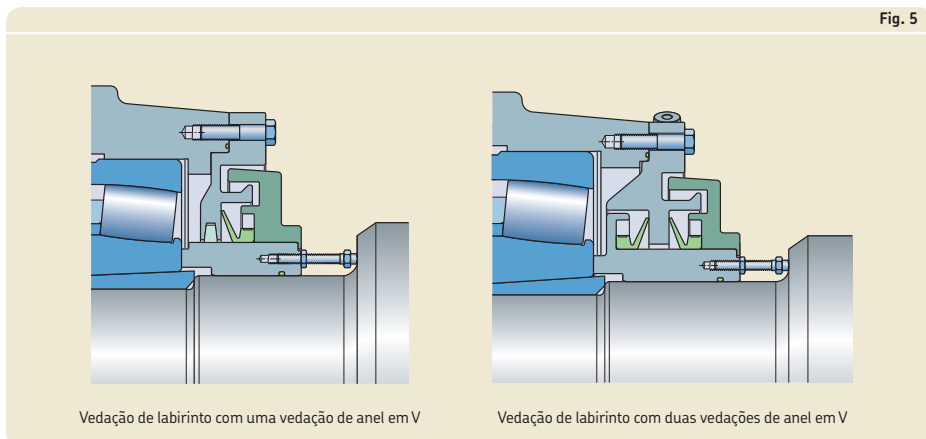
A **tabela 1, página 646**, oferece uma visão geral das características e adequação de ambas as soluções de vedação. Informações adicionais são fornecidas no texto a seguir. Essas informações devem ser usadas como uma referência e não podem substituir o teste de uma vedação em sua aplicação.

A vedação de labirinto consiste em duas peças: a tampa da caixa de mancal e um anel de labirinto. Ambos são bipartidos. A tampa é aparafusada no corpo da caixa de mancal e não gira. O anel de labirinto é aparafusado em uma bucha de eixo e que gira com o eixo. As vedações do anel em V têm um lábio de vedação longo que veda axialmente a tampa. Eles são localizados radialmente em faixas de fixação em aço e axialmente no anel de labirinto. Para caixas de mancal com uma vedação de anel em V, uma tira em PTFE, montada em uma ranhura na tampa, oferece proteção adicional.

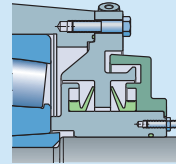
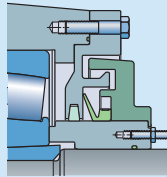
As vedações de labirinto são fornecidas juntamente com a caixa de mancal, mas também

podem ser pedidas separadamente. Entre em contato com a SKF para obter informações adicionais. As buchas de eixo também são fornecidas com a caixa de mancal.

OBSERVAÇÃO: As vedações de anel em V e faixas de fixação devem ser pedidas separadamente. As vedações de anel em V e faixas de fixação apropriadas estão listadas na **tabela 2, página 647**.



Vedações para FSDR .. Caixas de mancal de rolamentos de munhão K para moinhos trituradores



Vedação

Tipo	Vedação de labirinto com 1 vedação de anel em V	Vedação de labirinto com 2 vedações de anel em V
Faixa de tamanho da caixa de mancal	39/850, 39/1060, 39/1180 e 48/1500	49/1320
Material vedação de labirinto	ferro fundido cinzento	ferro fundido cinzento
Vedações de anel em V	Borracha (NBR)	Borracha (NBR)
Tira em PTFE	Fibras impregnadas em PTFE (rami)	n/a

Requisitos e condições de aplicação

Temperatura [°C]	-40 a +100	-40 a +100
Temperatura [°F]	-40 a +210	-40 a +210
Velocidade periférica máxima [m/s]	2	10
Desalinhamento máx. [°]	0,5	0,5
Baixo atrito	+	++
Deslocamento do eixo axial [mm]	± 10	± 10
Substituição	++	++
Classe de tolerância do eixo	h9Ⓢ	h9Ⓢ
Rugosidade do eixo R _a [μm]	≤ 3,2	≤ 3,2

Adequação da vedação

Poeira	++	++
Partículas finas	++	++
Partículas grossas	++	++
Brita	++	++
Líquidos quando pulverizados	++	++
Luz do sol direta	++	++

Símbolo: n/a não aplicável
 ++ muito adequada
 + adequada
 - adequação limitada
 — inadequada

Tabela 2

Faixas de fixação para vedações de anel em V

Caixa de mancal Tamanho	Vedação de anel em V Designação	Faixas de fixação	
		Qtde.	Designação
FSDR 39/850 K	960 VRME R	2	RM 15 Art. nº 25538099 Comprimento 1500
		2	RM 10 Art. nº 25537099 Comprimento 1000
		2	RMADJUST Art. Nº 25539099 Comprimento 600
FSDR 39/1060 K	1180 VRME R	4	RM 15 Art. nº 25538099 Comprimento 1500
		2	RMADJUST Art. Nº 25539099 Comprimento 700
FSDR 39/1180 K	1280 VRME R	4	RM 15 Art. nº 25538099 Comprimento 1500
		2	RM 10 Art. nº 25537099 Comprimento 1000
FSDR 49/1320 K	1425 VRME R	12	RM 15 Art. nº 25538099 Comprimento 1500
FSDR 48/1500 K	1575 VRME R	6	RM 15 Art. nº 25538099 Comprimento 1500
		2	RMADJUST Art. Nº 25539099 Comprimento 600

Considerações de projetos

Para obter informações gerais sobre considerações do projeto, consulte as seguintes seções:

- *Combinações típicas de eixo e rolamento* (→ página 41)
- *Arranjos de rolamentos fixos e livres* (→ página 40)
- *Especificações de superfícies de apoio de eixos e caixa de mancal* (→ página 45)
- *Capacidade de carga axial para rolamentos em uma bucha* (→ página 44)

Para saber mais detalhes sobre rolamentos, consulte as informações de produtos disponíveis on-line em skf.com/bearings.

Combinações típicas de eixo e rolamento

As caixas de mancal FSDR .. K acomodam rolamentos com furo cônico em uma bucha sem rosca em eixos escalonados (→ fig. 6).

Posições de rolamentos fixos e livres

As caixas de mancal FSDR .. K podem ser utilizadas tanto para as posições de rolamentos fixos quanto livres. As caixas de mancal são usi-

nadas como padrão para rolamentos na posição livre. O assento do rolamento é suficientemente amplo para permitir o deslocamento axial do rolamento. A tolerância de assento proporciona um ajuste com folga para o rolamento, mesmo se houver uma diferença de temperatura entre o anel externo do rolamento e a caixa de mancal.

Os rolamentos na posição fixa devem ser presos na caixa de mancal em ambos os lados com anéis de fixação. Esses anéis são fornecidos com as caixas de mancal.

Capacidade de carga

As caixas de mancal FSDR .. K são indicadas para cargas atuando perpendicularmente em relação à superfície de apoio, bem como as forças criadas no processo. Em casos como este, a caixa de mancal pode suportar as mesmas cargas que os rolamentos. Caso haja cargas atuando em outras direções, entre em contato com o serviço de engenharia de aplicação SKF.

Apoio adicional da caixa de mancal

Como as caixas de mancal são submetidas a cargas atuando paralelamente à superfície de apoio, um batente deve ser providenciado para contrabalançar a carga. As caixas de mancal podem ser presas ao suporte com chaves ou batentes soldados.

O batente deve ser suficientemente resistente para acomodar as cargas atuando paralelamente à superfície de apoio.

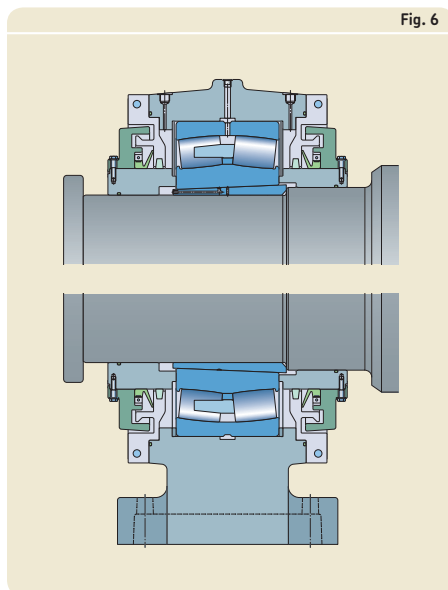


Fig. 6

Temperatura operacional

A temperatura operacional permitida é limitada pelas vedações (→ **tabela 1, página 646**). Para saber os limites de temperatura dos rolamentos e lubrificantes SKF, consulte as informações de produtos disponíveis on-line em skf.com/bearings.

O material da caixa da mancal não tem limites de temperatura adicionais, exceto para temperaturas muito baixas nas quais a força de impacto poderia ser um fator.

A pintura da caixa de mancal é resistente ao calor até a temperatura do material de 80 °C (175 °F) ou a temperatura ambiente de 100 °C (210 °F).

Quando forem esperadas temperaturas fora do intervalo permitido, entre em contato com o serviço de engenharia de aplicação SKF.

Velocidade operacional

As vedações limitam a velocidade operacional permitida. Os limites de velocidade para as vedações são informados na **tabela 1** na **página 646**.

Especificações do eixo

O assento do rolamento deve ser usinado de acordo com os requisitos para rolamentos montados em uma bucha de fixação (→ *Especificações de superfícies de apoio de eixos e caixa de mancal*, **página 45**), ou seja, com uma classe de tolerância de eixo h9 \oplus e uma tolerância à cilin-

dricidade de IT5/2. A superfície de apoio da vedação também deve estar em conformidade com essas especificações.

Recomendações para parafusos de fixação

Em aplicações típicas, parafusos de cabeça sextavada de classe 8.8 de acordo com a norma ISO 4014 podem ser usados juntamente com arruelas de acordo com a norma ISO 7089 ou 7090. Se a carga não atua perpendicularmente em direção à base, pode ser necessário utilizar parafusos mais resistentes, classe 10.9.

As caixas de mancal SKF podem suportar cargas resultantes de aperto dos parafusos de fixação até os valores de torque recomendados pelos fabricantes de parafusos (→ **tabela 3**). Elas são válidas para superfícies de rosca lubrificadas, mas sem outro tipo de tratamento. A SKF não garante que o aperto até o valor recomendado oferecerá ancoragem suficiente. Certifique-se de que os parafusos de fixação, batentes e um apoio suficientemente resistente possam acomodar todas as cargas ocorrentes.

Tabela 3

Valores de torque para parafusos da tampa e parafusos de fixação

Caixa de mancal Tamanho	Parafusos da tampa		Parafusos de fixação	
	Tamanho	Torque torque	Tamanho	Torque torque ¹⁾
–	–	Nm	–	Nm
FSDR 39/850 K	M 36	600	M 48	5 450
FSDR 39/1060 K	M 36	600	M 52	6 990
FSDR 39/1180 K	M 36	600	M 52	6 990
FSDR 49/1320 K	M 42	850	M 52	6 990
FSDR 48/1500 K	M 42	850	M 52	6 990

¹⁾ Recomendado por fabricantes de parafusos.

Lubrificação

As caixas de mancal FSDR .. K são indicadas para lubrificação a graxa. O lubrificante deve ser selecionado de acordo com as condições operacionais dos rolamentos. Para obter mais detalhes sobre a seleção de lubrificante, consulte as informações de produtos disponíveis on-line em skf.com/bearings.

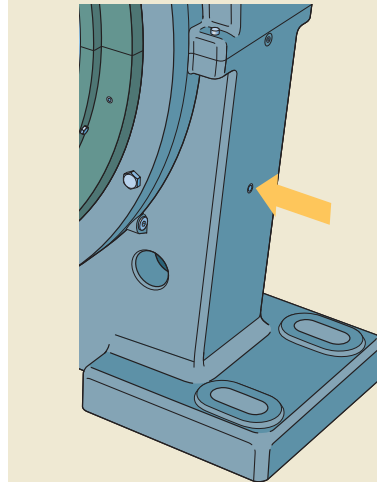
Preenchimento inicial com graxa

Se não houver outras exigências, o espaço livre no rolamento, assim como as folgas das vedações de labirinto, deve ser totalmente preenchido com graxa. As superfícies de apoio da vedação devem ser totalmente lubrificadas. Não é necessária graxa adicional para a caixa de mancal.

Durante a partida, graxa adicional (normalmente 20 a 60 kg, dependendo do tamanho do rolamento) deve ser adicionada ao rolamento por um período de mais de 30 minutos através do canal circular e pelos furos de relubrificação no anel externo do rolamento.

Informações detalhadas sobre o preenchimento inicial com graxa são fornecidas nas instruções de montagem, que estão disponíveis sob encomenda.

Fig. 7



Relubrificação

Os rolamentos autocompensadores de rolos utilizados em caixas de mancal FSDR .. K podem ser lubrificados novamente através de dois furos G 3/8 com rosca na base da caixa de mancal (→ **fig. 7**). A SKF recomenda a utilização de um sistema de lubrificação automática, como a unidade de bombeamento SKF Multilube (→ *Sistemas de lubrificação centralizada*, **página 48**).

As instruções de relubrificação (que fazem parte das instruções de montagem das caixas de mancal) estão disponíveis sob encomenda.

Relubrificação das vedações

As caixas de mancal FSDR .. K com um anel em V por lado têm dois furos com rosca G 1/8 na tampa em cada um dos lados da caixa de mancal. A graxa introduzida em um dos furos relubrificará o anel em V e a vedação de labirinto. Escolha o furo mais conveniente (→ **fig. 8**).

As caixas de mancal FSDR .. K de tamanho 49/1320 com dois anéis em V por lado têm três furos com rosca na tampa em cada um dos lados da caixa de mancal. O furo que fornece a graxa ao espaço entre os dois anéis em V tem duas entradas de graxa alternativas (ambas G 3/8). Escolha a mais conveniente (→ **fig. 9**). O furo único (G 1/8) fornece lubrificante à vedação de labirinto (→ **fig. 10**).

Renovação

A graxa utilizada deve ser substituída por graxa nova regularmente, normalmente a cada dois ou três anos. As amostras de graxa devem ser puxadas e analisadas, e o intervalo deve ser ajustado de acordo. Para simplificar o processo de renovação, as tampas e anéis de labirinto são divididos e podem ser removidos sem a necessidade de remover a tampa.

Fig. 8

Relubrificação do labirinto entre a vedação externa e a tampa (um anel em V)

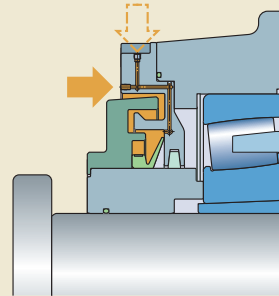


Fig. 9

Relubrificação do espaço entre os dois anéis em V

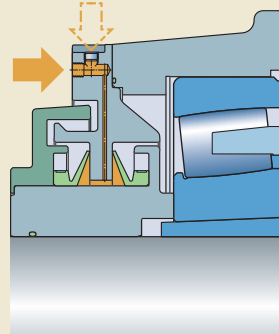
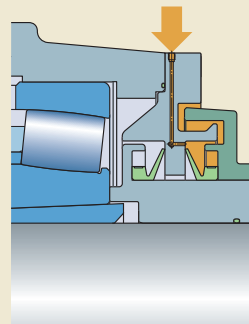


Fig. 10

Relubrificação do labirinto entre a vedação externa e a tampa (dois anéis em V)



Montagem

As caixas de mancal FSDR .. K devem ser montadas corretamente, usando-se as ferramentas adequadas e métodos de montagem mecânica de última geração.

As instruções de montagem para as caixas de mancal estão disponíveis sob encomenda.

Especificações de torque

Os parafusos da tampa M 24, fornecidos com todas as caixas de mancal, devem ser apertados com um torque de 665 Nm. Os parafusos da tampa estão de acordo com a norma ISO 4014.

Os parafusos do anel de labirinto M 12 (de acordo com a norma ISO 4017), fornecidos com as vedações de labirinto, devem ser apertados com um torque de 80 Nm.

Os parafusos da tampa devem ser apertados de acordo com os valores de torque listados na **tabela 3 na página 649**.

Para obter informações sobre os parafusos de fixação, consulte *Recomendações para parafusos de fixação* na **página 649**.

Válvulas de ventilação

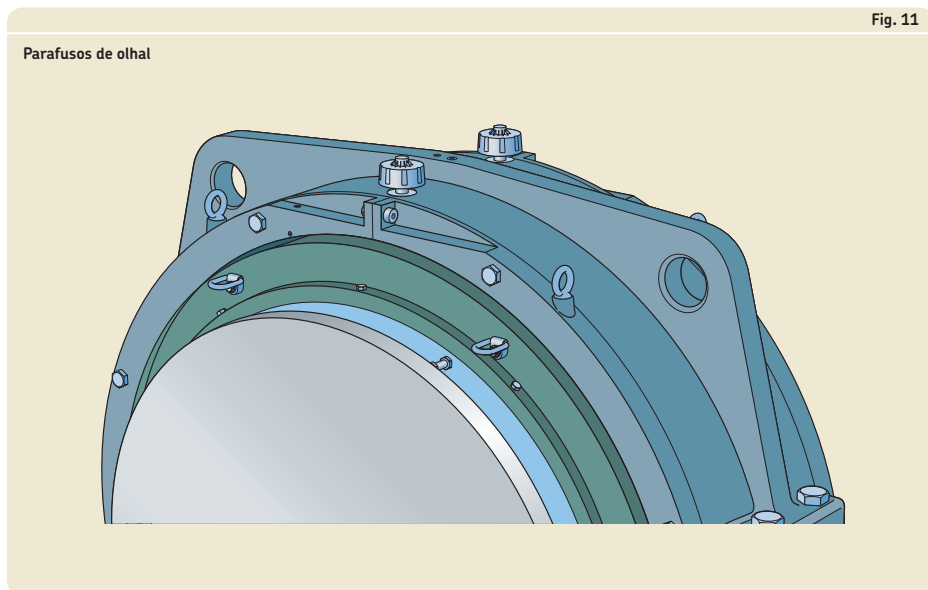
As válvulas de ventilação devem ser instaladas na parte de cima da tampa da caixa de mancal para uso quando a caixa de mancal estiver em operação. Os furos das válvulas são fornecidos tampados.

Parafusos de olhal e furos de içamento

As caixas de mancal FSDR .. K têm um orifício fundido em cada flange integrado na tampa e um parafuso olhal M 16 em cada metade da tampa (→ **fig. 11**) para um manuseio seguro e fácil. Os anéis de labirinto são equipados com parafusos de olhal ajustáveis VLBG 0.63t M 10 com parafuso, exceto para o tamanho 49/1320 (que tem parafusos de olhal M 10), que podem ser removidos após a montagem.

Fixação da caixa de mancal

As caixas de mancal FSDR precisam de dois batentes, um de cada lado da caixa de mancal, para acomodar cargas que atuam paralelamente à superfície de apoio da caixa de mancal.



Monitoramento da condição

As caixas de mancal para moinho FSDR .. K apresentam sete furos M8 com rosca para sensores de monitoramento da condição (→ **fig. 12**).

A **Posição 1** e a **Posição 2** (em ambos os lados da caixa de mancal) são perpendiculares ao eixo. As **Posições 3 e 4** (ambas as posições disponíveis em ambos os lados da caixa de mancal) são paralelas ao eixo.

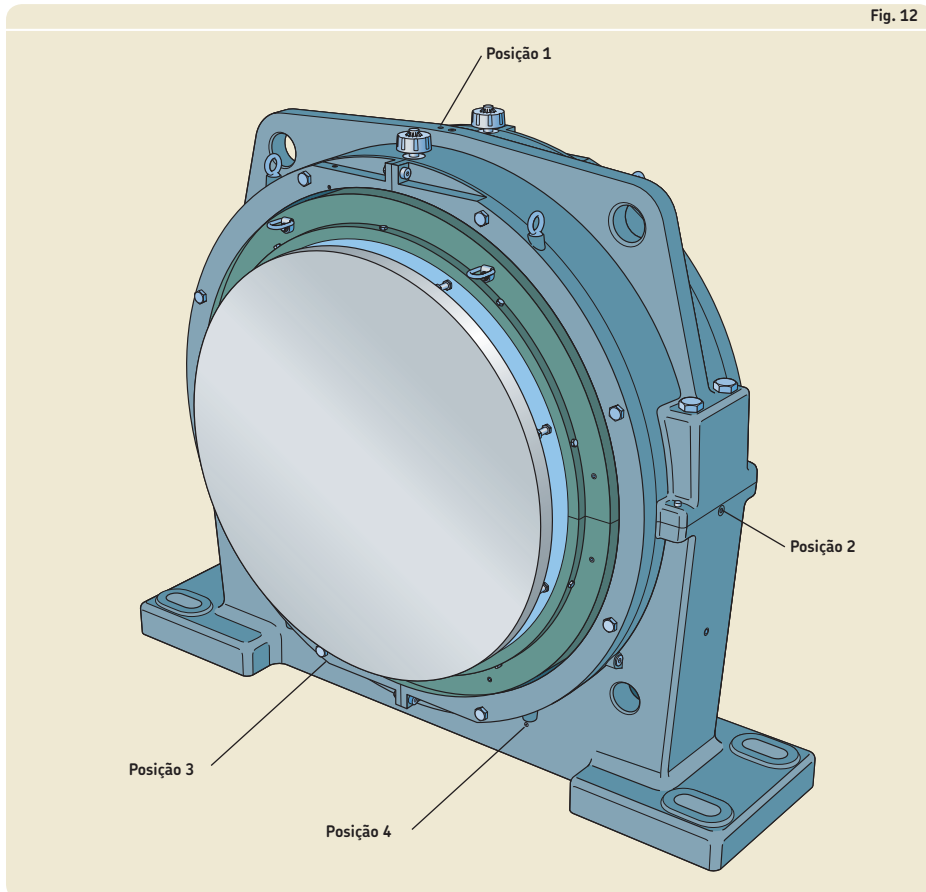
Todas as posições estão de acordo com a norma ISO 10816-1.

Acessórios

Os acessórios a seguir estão disponíveis para as caixas de mancal FSDR .. K:

- Lubrificador automático: Unidade de bombeamento SKF Multilube
- Sensores de monitoramento da condição

Para obter informações adicionais, consulte a seção *Ferramentas e produtos SKF* (→ **página 47**).



Informações do pedido

As caixas de mancal FSDR .. K são fornecidas com os seguintes componentes:

- caixa de mancal
- 2 tampas, incluindo anéis em O e 8 parafusos de cabeça sextavada por tampa (16 no total)
- 2 anéis de labirinto, incluindo 10 parafusos de cabeça sextavada em cada anel de labirinto (20 no total)
- 2 buchas de eixo, incluindo anéis em O
- 2 anéis de fixação
- 2 válvulas de ventilação
- 2 tiras PTFE (para todas as caixas de mancal, exceto de tamanho 49/1320)

Os rolamentos, buchas de rolamentos, vedações de anel em V e faixas de fixação devem ser pedidos separadamente.

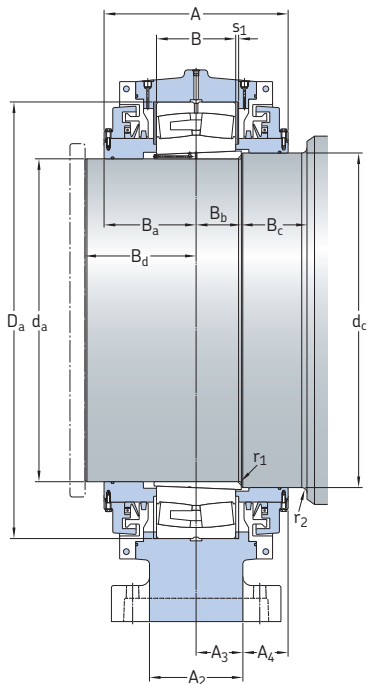
Exemplo de pedido

Uma caixa de mancal de rolamento de munhão (com conexões de rosca métrica) é necessária para um rolamento autocompensador de rolos 239/1060 CAK/W33. Os itens a seguir devem ser encomendados:

- 1 caixa de mancal FSDR 39/1060 K
- 1 rolamento 239/1060 CAK/W33
- 1 bucha de rolamento KOH 39/1060
- 2 vedações de anel em V 1180 VRME R
- 4 faixas de fixação
RM 15 Art. n.º 25538099 Comprimento 1500
- 2 faixas de fixação
RM ADJUST Art. n.º 25539099
Comprimento 700

15.1 Caixa de mancal para moinho FSDR .. K

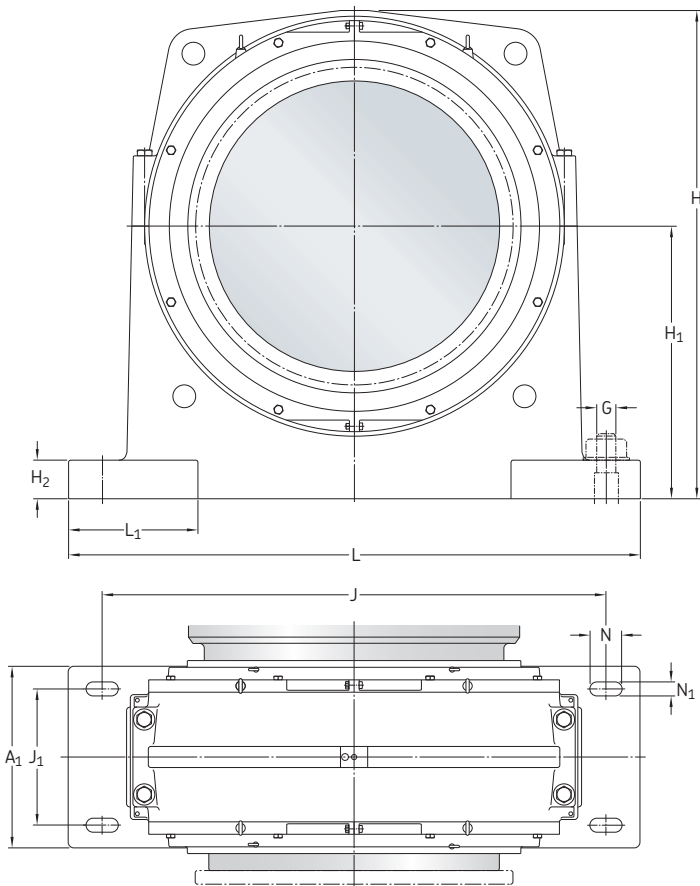
d_a 825 – 1 460 mm



Diâmetro do eixo d_a	Caixa de mancal Designação	Peças apropriadas			Dimensões				
		Rolamento	Bucha sem rosca	Vedação de anel em V	Caixa de mancal				
					A	A ₁	A ₂	A ₃	A ₄
mm	–	–			mm				
825	FSDR 39/850 K	239/850 CAK/W33	KOH 39/850	960 VRME R ¹⁾	510	450	235	117,5	137,5
1 030	FSDR 39/1060 K	239/1060 CAKF/W33	KOH 39/1060	1180 VRME R ¹⁾	545	560	265	132,5	140
1 150	FSDR 39/1180 K	239/1180 CAKF/W33	KOH 39/1180	1280 VRME R ¹⁾	632	560	285	142,5	173,5
1 280	FSDR 49/1320 K	249/1320 CAK30F/W33	236696-1	1425 VRME R ²⁾	810	800	440	220	185
1 460	FSDR 48/1500 K	248/1500 CAK30FA/W20	236558	1575 VRME R ¹⁾	585	800	360	180	112,5

¹⁾ As duas vedações são necessárias para caixa de mancal.

²⁾ As quatro vedações são necessárias para caixa de mancal.



Diâmetro do eixo	Dimensões													Dimensões						Massa	
	Caixa de mancal													Filete e encosto do eixo							Caixa de mancal
d_a	D_a	B	H	H_1	H_2	J	J_1	L	L_1	N	N_1	s_1	G	d_c	$B_a^{1)}$	$B_b^{1)}$	B_c	$B_d^{1)}$	r_1	r_2	Caixa de mancal
mm														mm						kg	
825	1 120	200	1 420	700	100	1 500	290	1 715	430	125	55	10	48	860	255	118	252	310	10	20	2 300
1 030	1 400	250	1 700	870	120	1 850	370	2 105	520	132	62	10	52	1 070	272,5	147	233	360	12	15	3 400
1 150	1 540	272	1 830	950	110	2 000	370	2 250	500	142	62	10	52	1 190	316	155	245	380	12	20	3 500
1 280	1 720	400	2 150	1 200	170	2 220	600	2 520	570	142	62	10	52	1 320	405	217	283	500	12	20	6 590
1 460	1 820	315	2 225	1 200	170	2 320	600	2 620	620	142	62	10	52	1 500	292,5	173	182	355	8	25	6 650

¹⁾ A dimensão varia dependendo do guia do rolamento na bucha.



Unidades de rolamento de rolos métricas séries SYNT e FYNT (SKF ConCentra)

Tipos de rolamento

- Rolamentos autocompensadores de rolos

Série de dimensões de rolamento

- 222

Faixa de diâmetro do eixo

- de 35 a 100 mm

Combinações típicas de eixo e rolamento

- Eixo liso com bucha SKF ConCentra

Vedações

- Lábio duplo
- Labirinto
- Trabalho pesado

Lubrificação

- Graxa

Montagem

- Montagem com dois parafusos (caixas de mancal)
- Montagem com três ou quatro parafusos (caixas de mancal flangeadas)

Materiais

- Ferro fundido cinzento

Conformidade com as normas

- ISO 113 (caixas de mancal de dois parafusos)

Substitui

- Série SYT

As unidades de rolamento SKF ConCentra são unidades robustas e prontas para instalar que são montadas, lubrificadas e vedadas na fábrica para o máximo em vida útil. Com sua instalação simples e segura, fácil alinhamento e tecnologia de fixação confiável, elas são uma excelente alternativa aos rolamentos montados em bucha em caixas de mancal bipartidas.

Unidades de rolamento de rolos métricas séries SYNT e FYNT (SKF ConCentra)

Designações	661	Montagem	682
Projeto de unidade de rolamento padrão	662	Monitoramento da condição	684
Tecnologia de fixação concêntrica	663	Série SYNT	684
Características e benefícios	664	Série FYNT	684
Material da caixa de mancal	665	Acessórios	684
Pintura, proteção contra corrosão	665	Informações do pedido	685
Padrões de dimensões	665	Tabelas de produtos	
Intercambialidade	665	16.1 Unidades de rolamento SKF	
Variantes da unidade de rolamento ...	666	ConCentra com uma caixa de	
Soluções de vedação	667	mancal, eixos métricos.	686
Vedações de lábio duplo	667	16.2 Unidades de rolamento ConCentra	
Vedações de labirinto	667	com caixa de mancal flangeada, eixos	
Vedações radiais de eixo para		métricos	688
trabalho pesado	667		
Tampas de fechamento	667		
Considerações de projetos	670		
Vida útil do rolamento	670		
Combinações típicas de eixo e rolamento	670		
Posições de rolamentos fixos e livres. ...	670		
Capacidade de carga	670		
Folga interna radial	673		
Temperatura operacional	673		
Velocidade operacional	673		
Especificações do eixo	673		
Recomendações para parafusos			
de fixação	674		
Lubrificação	675		
Preenchimento inicial com graxa	675		
Relubrificação	675		
Intervalos de relubrificação	676		
Procedimento de relubrificação	678		
Quantidade de relubrificação	679		
Graxas para relubrificação	679		
Vida útil da graxa para a variante sem			
relubrificação	680		

Designações

Sistema de designação para unidades métricas de rolamentos de rolos SKF ConCentra

SYNT 45 L W

Série

SYNT Unidade de rolamento com uma caixa de mancal
FYNT Unidade de rolamento com uma caixa de mancal flangeada¹⁾

Identificação de tamanho

... Diâmetro do eixo [mm]

Tipo de arranjo

F Unidade de rolamento para a posição do rolamento fixo
L Unidade de rolamento para a posição do rolamento livre

Variante

- Geral (com vedações de lábio duplo)
TS Alta velocidade (com vedações de labirinto)
TF Ambiente extremo (com vedações radiais de trabalho pesado)
W Sem relubrificação (com vedações de lábio duplo)

¹⁾ Disponível apenas na variante geral.

Sistema de designação para tampas de fechamento

ECY 211

Série

ECY Tapa de fechamento para unidades de rolamento SKF ConCentra

Identificação de tamanho

... Últimos três dígitos da designação do rolamento incorporado

Projeto de unidade de rolamento padrão

As unidades de rolamento SKF ConCentra consistem em uma caixa de mancal inteira, um rolamento autocompensador de rolos SKF em uma bucha escalonada SKF ConCentra, vedações e graxa. As unidades de rolamento para eixos métricos estão disponíveis em duas séries, dependendo do projeto da caixa de mancal. As unidades de rolamento na série SYNT têm uma caixa de mancal inteira com dois fundidos na base para parafusos de fixação (→ **fig. 1**). As unidades de rolamento na série FYNT têm uma caixa de mancal flangeada e são produzidas em dois modelos (→ **fig. 2**):

- Para diâmetros do eixo entre 35 e 60 mm, as caixas de mancal têm um flange triangular e três furos abertos para parafusos de fixação.
- Para diâmetros do eixo entre 65 e 100 mm, as caixas de mancal têm um flange quadrado e quatro furos abertos para parafusos de fixação.

Os rolamentos utilizados nas unidades de rolamento SKF ConCentra são os rolamentos auto-compensadores de rolos SKF Explorer aprimorados da série 222. A bucha escalonada tem serrilhados que correspondem ao perfil do furo do rolamento. A unidade de rolamento também contém um colar de montagem, arruela, colar de apoio e arruela de pressão. O colar de montagem é equipado com pinos roscados de fixação que são posicionados em um ângulo (não horizontal) para facilitar a montagem e a desmontagem (→ **fig. 3**).

Fig. 1

Série SYNT

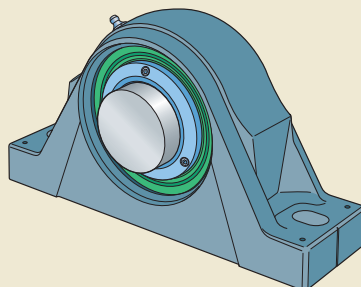
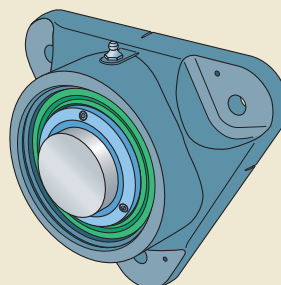
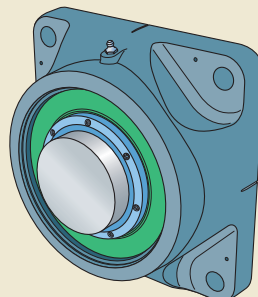


Fig. 2

Série FYNT



Diâmetros do eixo de 35 a 60 mm



Diâmetros do eixo de 65 a 100 mm

Tecnologia de fixação concêntrica

O conceito de fixação é baseado em dois conjuntos de planos inclinados (serrilhados): um conjunto no furo do rolamento, outro na bucha escalonada. Quando os parafusos de fixação no colar de montagem são apertados, o rolamento é deslocado axialmente, forçando o anel interno a se expandir. Isso tem dois resultados: define a folga interna correta no rolamento e exerce pressão na bucha escalonada, forçando-a a se contrair em torno da circunferência do eixo para um ajuste interferente verdadeiramente concêntrico (→ **fig. 4**). Quando o rolamento é deslocado axialmente durante a montagem, ele também empurra contra uma arruela de pressão. A arruela de pressão, que permanece pré-carregada, facilita a remoção da unidade.

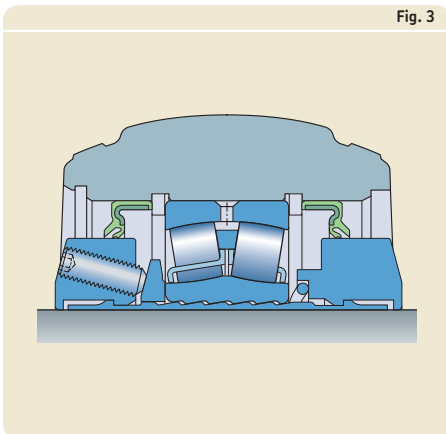


Fig. 3

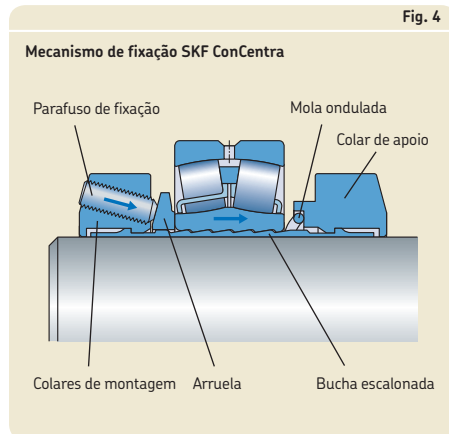


Fig. 4

Características e benefícios

As unidades de rolamento SKF ConCentra têm as seguintes características e benefícios:

Prontas para instalar

As unidades de rolamento SKF ConCentra são montadas, engraxadas e prontas para instalar, o que economiza tempo e reduz o risco de contaminação ou de dano ao rolamento durante a instalação.

Montagem simples

As unidades de rolamento podem ser usadas com eixos de grau comercial e são fixadas facilmente no eixo apertando-se os parafusos de fixação no colar de montagem. Para facilitar a montagem e tornar o alinhamento mais preciso, as linhas que indicam o centro do assento do rolamento ou o eixo do furo da caixa de mancal encontram-se fundidas na base da caixa de mancal e no flange. As marcações rebaixadas indicam a posição dos pinos de ajuste (→ **fig. 5**).

Fixação concêntrica

Apertar os parafusos de fixação até os valores de torque recomendados define a folga interna no rolamento e aperta a bucha contra o eixo. O eixo, ao ser agarrado em quase 360°, fica prati-

camente livre de falhas e da possibilidade de corrosão por contato.

Substituição fácil

Com as unidades de rolamento SKF ConCentra, os custos logísticos são reduzidos, uma vez que apenas uma peça precisa ser encomendada, armazenada e instalada.

Caixa de mancal rígida

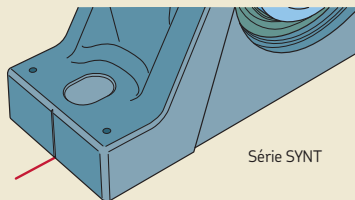
A base da caixa de mancal é reforçada com nervuras, e a área ao redor dos furos para parafusos de fixação é reforçada para minimizar o risco de fraturas causadas por aperto excessivo dos parafusos de fixação (→ **fig. 6**).

Otimizado para resistência

Os rolamentos autocompensadores de rolos SKF Explorer aprimorados montados em unidades de rolamento SKF ConCentra proporcionam uma capacidade de carga muito alta. O perfil especial dos rolos evita a ocorrência de concentradores de tensões, e os rolos, juntamente com o anel-guia flutuante, mantêm o atrito e a geração de calor no mínimo.

Fig. 5

Indicações fundidas marcam o centro do furo da caixa de mancal ou do assento do rolamento



Série FYNT

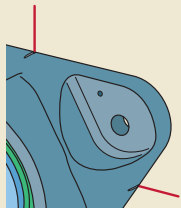
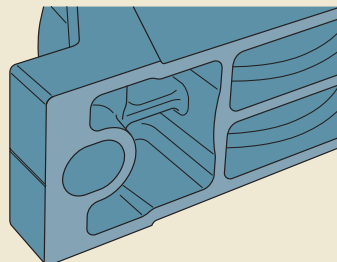


Fig. 6

Nervura de reforço na base



Material da caixa de mancal

As caixas de mancal usadas em unidades de rolamento SKF ConCentra são feitas de ferro fundido cinzento.

Pintura, proteção contra corrosão

As caixas de mancal são pintadas de preto (RAL 9005) usando-se uma tinta alquídica/acrílica à base de água. A tinta protege a caixa de mancal de acordo com a norma ISO 12944-2, categoria de corrosividade C2 (ou seja, ambientes externos com baixo nível de poluição, ambientes internos onde pode ocorrer condensação). A tinta não é afetada pela maioria dos óleos de lubrificação ou de motor, fluidos de corte ou produtos químicos de lavagem alcalinos. As caixas de mancal podem ser repintadas com a maioria das tintas de um ou dois componentes à base de água ou solvente.

As superfícies não pintadas são protegidas por um inibidor de ferrugem sem solvente.

Padrões de dimensão

As dimensões máximas das unidades de rolamento SKF ConCentra da série SYNT estão em conformidade com a norma ISO 113. As dimensões máximas para as unidades de rolamento da série FYNT não são padronizadas nacional ou internacionalmente.

Intercambialidade

As unidades de rolamento SKF ConCentra da série SYNT são dimensionalmente intercambiáveis com as caixas de mancal SNL da série 5(00) (→ *Caixas de mancal bipartidas das séries SNL 2, 3, 5 e 6, a partir da página 55*).

As unidades de rolamento na série FYNT são dimensionalmente intercambiáveis com as caixas de mancal flangeadas FNL (→ *Caixas de mancal flangeadas da FNL, a partir da página 531*).

Variantes da unidade de rolamento

As unidades de rolamento SKF ConCentra estão disponíveis em quatro variantes, cada uma otimizada para acomodar determinadas condições de aplicação. As unidades de rolamento na série SYNT estão disponíveis em todas as quatro variantes. As unidades de rolamento na série FYNT estão disponíveis somente na variante geral.

Com exceção da variante sem relubrificação, as unidades de rolamento SKF ConCentra são preenchidas com uma graxa de lítio premium que contém aditivos EP. As unidades de rolamento sem relubrificação são preenchidas com uma graxa premium semissintética de vida útil longa.

Para obter informações adicionais sobre a solução de vedação e a graxa utilizadas nas diferentes variantes, consulte as seções *Soluções de vedação* (→ **página 667**) e *Lubrificação* (→ **página 675**) respectivamente.

Variante geral

Essas unidades de rolamento são equipadas com uma vedação de lábio duplo em cada lado. Elas são apropriadas para cargas normais a pesadas ($0,05 C < P \leq 0,15 C^1$) em ambientes contaminados, por exemplo, máquinas têxteis.

Variante para alta velocidade

Essas unidades de rolamento são equipadas com uma vedação de labirinto em cada lado. Elas são apropriadas para cargas normais a pesadas ($0,05 C < P \leq 0,15 C^1$) em ambientes relativamente limpos a normais, por exemplo, ventiladores e sopradores industriais.

As unidades de rolamento na variante para alta velocidade são identificadas pelo sufixo de designação TS.

Variante para ambiente extremo

Essas unidades de rolamento são equipadas com uma vedação radial de eixo para trabalho pesado em cada lado. Elas são apropriadas para cargas normais a pesadas ($0,05 C < P \leq 0,15 C^1$) em ambientes extremamente contaminados, por exemplo, esteiras transportadoras ao ar livre.

As unidades de rolamento na variante para ambiente extremo são identificadas pelo sufixo de designação TF.

Variante que dispensa relubrificação

Essas unidades de rolamento são equipadas com uma vedação de lábio duplo em cada lado. Elas são apropriadas para cargas leves ($P \leq 0,05 C^1$) em ambientes relativamente limpos, por exemplo, unidades de tratamento de ar industriais.

As unidades de rolamento na variante sem relubrificação são identificadas pelo sufixo de designação W.

¹⁾ A classificação de carga dinâmica básica C é fornecida nas tabelas de produtos. Para calcular a carga dinâmica equivalente do rolamento P , consulte a **página 678**.

Soluções de vedação

As unidades de rolamento SKF ConCentra na série SYNT estão disponíveis com diferentes soluções de vedação (→ **fig. 7**):

- vedações de lábio duplo
- vedações de labirinto
- vedações radiais de eixo para trabalho pesado
- tampas de fechamento

As unidades de rolamento na série FYNT são produzidas por padrão com vedações de lábio duplo. Tampas de fechamento também estão disponíveis, mas devem ser pedidas separadamente.

A **tabela 1, página 668** oferece uma visão geral das características e adequação de cada solução de vedação. São fornecidos detalhes no texto a seguir. Essas informações devem ser usadas como referência e não substituem o teste de uma vedação em sua aplicação.

Vedações de lábio duplo

As vedações de lábio duplo são feitas de borracha de acrílonitrila-butadieno (NBR) que é vulcanizada em um inserto de aço estampado. O inserto de aço permite que a superfície externa da vedação assente firmemente no furo da caixa de mancal, proporcionando uma vedação estática. A vedação tem um retentor auxiliar para proteção contra contaminantes grossos.

Vedações de labirinto

Como as vedações de labirinto não geram atrito, as unidades de rolamentos instaladas com essas vedações são capazes de operar em velocidades relativamente altas. O labirinto é criado com três anéis de aço laminado. Dois anéis são fixados no colar de montagem/colar de apoio. Os dois giram com o eixo para atuar como defletores. O terceiro anel é preso no furo da caixa de mancal.

Vedações radiais de eixo para trabalho pesado

As vedações radiais de eixo para trabalho pesado com um lábio auxiliar proporcionam uma proteção superior contra contaminantes. Essas vedações robustas e resistentes têm um inserto em aço envolto por borracha de acrílonitrila-butadieno (NBR). O lábio de vedação principal pode manter sua capacidade de vedação mesmo se houver desgaste excessivo. Um lábio auxiliar proporciona proteção adicional contra contaminantes grossos.

Tampas de fechamento

As unidades de rolamento montadas na extremidade de um eixo devem ter uma tampa de fechamento. Elas são feitas de plástico e podem ser encaixadas facilmente no rebaixo do furo da caixa de mancal.

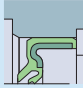

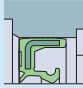
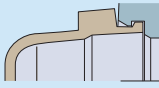
Os detalhes sobre o comprimento permitido da extremidade do eixo são fornecidos na **tabela 2 na página 669**.

Fig. 7



Tabela 1

Vedações para unidades de rolamento SKF ConCentra

Vedação				
Tipo	lábio duplo	labirinto	vedação radial de eixo para trabalho pesado	tampa de fechamento
Variante	geral e sem retubrificação	para alta velocidade	para ambiente extremo	tudo
Séries de caixas de mancal	SYNT FYNT – somente variante geral	SYNT	SYNT	SYNT e FYNT
Material	borracha nitrílica, aço	aço	borracha nitrílica, aço	polipropileno

Requisitos e condições de aplicação

Temperatura [°C]	de -20 a 110 ¹⁾	de -20 a 110 ¹⁾	de -20 a 110 ¹⁾	de -20 a 110 ¹⁾
Temperatura [°F]	de -5 a 230 ¹⁾	de -5 a 230 ¹⁾	de -5 a 230 ¹⁾	de -5 a 230 ¹⁾
Velocidade periférica máx. ²⁾ [m/s]	13	não limitada	6	n/a
Desalinhamento máx. [°]	1,5	1,5	1,5	n/a
Baixo atrito	+	++	+	n/a
Deslocamento do eixo axial	++	-	+	n/a
Arranjo de eixos verticais	+	+	+	+

Adequação da vedação

Poeira	++	-	++	++
Partículas finas	++	-	++	++
Partículas grossas	++	+	++	++
Brita	+	++	++	++
Líquidos quando pulverizados	+	—	++	++
Luz do sol direta	+	++	+	++

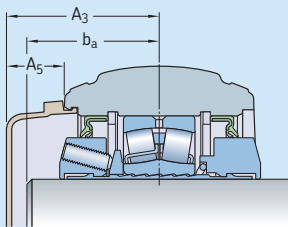
Símbolo: n/a não aplicável
 ++ muito adequada
 + adequada
 - adequação limitada
 — inadequada

¹⁾ Imposta pela graxa.

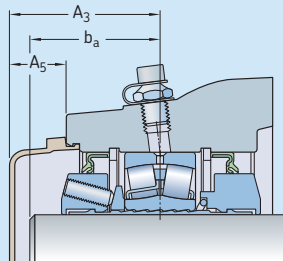
²⁾ Para converter velocidades periféricas em velocidades de rotação, consulte a **tabela 7** na **página 37**.

Tabela 2

Comprimento permitido da extremidade do eixo



Série SYNT



Série FYNT

Unidade de rolamento
Tamanho

Dimensões
 b_a
min.

máx.

A_3

A_5

–

mm

SYNT 35	FYNT 35	34	43	50	22
SYNT 40	FYNT 40	34	43	51	23,5
SYNT 45	FYNT 45	34	43	52	23
SYNT 50	FYNT 50	34	55	62	29,5
SYNT 55	FYNT 55	34	55	66	34
SYNT 60	FYNT 60	38	65	73	35,5
SYNT 65	FYNT 65	38	65	73	35,5
SYNT 70	FYNT 70	38	70	80	38,5
SYNT 75	FYNT 75	38	70	80	38,5

Considerações de projetos

Para obter informações gerais sobre o projeto do sistema, consulte as seguintes seções:

- *Combinações típicas de eixo e rolamento* (→ **página 41**)
- *Arranjos de rolamentos fixos e livres* (→ **página 40**)
- *Capacidade de carga* (→ **página 44**)
- *Especificações de superfícies de apoio de eixos e caixa de mancal* (→ **página 45**)

Vida útil do rolamento

Para obter informações sobre a vida nominal SKF, carga mínima e segurança estática dos rolamentos em unidades de rolamento SKF ConCentra, consulte as informações de produtos disponíveis on-line em skf.com/bearings. As designações do rolamento e as capacidades de carga são fornecidas nas tabelas de produtos a partir da **página 686**.

Combinações típicas de eixo e rolamento

As unidades de rolamento SKF ConCentra acomodam rolamentos em uma bucha escalonada SKF ConCentra (com serrilhados inclinados) em eixos lisos.

Posições de rolamentos fixos e livres

As unidades de rolamento SKF ConCentra podem ser utilizadas tanto para as posições de rolamentos fixos como livres. As unidades de rolamento para a posição de rolamento livre têm um assento do rolamento amplo para acomodar 2,5 mm de deslocamento axial, em qualquer direção, a partir da posição central (→ **fig. 8**). As unidades para a posição de rolamento livre são identificadas pelo sufixo de designação L.

As unidades de rolamento para a posição de rolamento fixo são identificadas pelo sufixo de designação F.

Capacidade de carga

As unidades de rolamento SKF ConCentra são indicadas para cargas que atuam perpendicularmente em direção à superfície de apoio. Se a unidade de rolamento estiver apoiada em toda a sua base e as cargas forem puramente perpen-

diculares, as cargas serão limitadas apenas pelo rolamento. Caso ocorram cargas atuando em outras direções, ou caso a unidade de rolamento não esteja apoiada em toda a área de sua base, verifique se a magnitude da carga é permitida para a caixa de mancal e para os parafusos de fixação. Caso sejam esperadas cargas pesadas que não atuem perpendicularmente em direção à superfície de apoio, são recomendados suportes adicionais para aliviar a carga dos parafusos de fixação.

Cargas de ruptura e fatores de segurança

Os valores de referência para as cargas de ruptura das caixas de mancal da série SYNT são listados na **tabela 3**. Os valores de referência para as cargas de ruptura das caixas de mancal da série FYNT são listados na **tabela 4**, na **página 672**. Para obter a carga permitida para uma caixa de mancal, a carga de ruptura apropriada deve ser dividida por um fator de acordo com os requisitos de segurança. Em engenharia geral, um fator de segurança 6 é comum (→ *Capacidade de carga*, **página 44**).

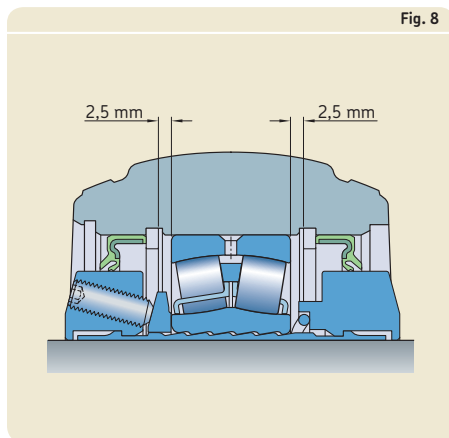
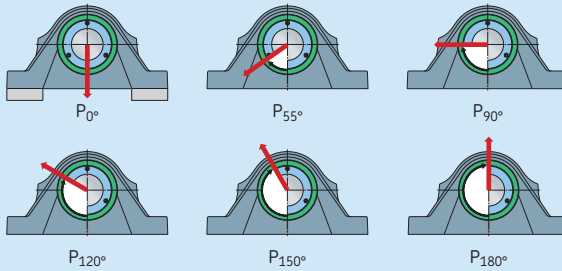


Tabela 3

Cargas de ruptura para caixas de mancal das unidades de rolamentos SKF ConCentra na série SYNT



Unidade de rolamento Tamanho	Carga de ruptura na direção de P _{0°} ¹⁾	Carga de ruptura				
		P _{55°}	P _{90°}	P _{120°}	P _{150°}	P _{180°}
–	kN					
SYNT 35	150	250	150	95	85	105
SYNT 40	160	265	160	100	90	110
SYNT 45	170	280	170	110	100	115
SYNT 50	190	330	200	130	115	140
SYNT 55	210	350	210	140	120	150
SYNT 60	270	365	220	150	130	170
SYNT 65	290	380	230	155	140	210
SYNT 70	350	400	240	160	145	215
SYNT 75	370	415	250	165	150	220
SYNT 80	430	480	290	205	190	240
SYNT 90	470	620	370	280	250	310
SYNT 100	600	680	410	310	275	340

¹⁾ Os valores para P_{0°} são válidos quando a caixa de mancal não está completamente apoiada em sua base.

Unidades de rolamento de rolos métricas séries SYNT e FYNT (SKF ConCentra)

Força de retenção axial

A força de retenção axial de uma unidade de rolamento SKF ConCentra depende do atrito entre o eixo e a bucha escalonada. Ela também depende, portanto, do número de pinos roscados de fixação no colar de montagem (→ **tabela 5**).

Quando montadas corretamente, as unidades de rolamento podem suportar cargas de choque típicas equivalentes à força de retenção axial requisitada. No entanto, a carga axial máxima em funcionamento é limitada pela vida útil do rolamento, através da carga equivalente do rolamento P (→ **página 678**).

Tabela 5

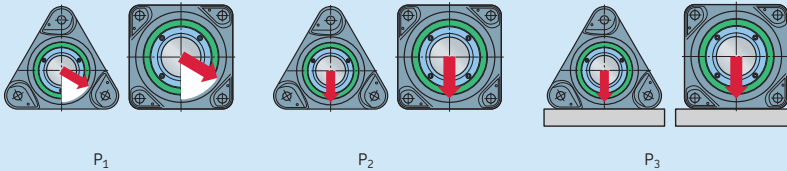
Força de retenção axial das unidades de rolamentos SKF ConCentra

Unidade de rolamento Tamanho	Número de parafusos de fixação	Força de retenção axial ¹⁾
–	–	kN
SYNT 35 FYNT 35	3	15
SYNT 40 FYNT 40	3	15
SYNT 45 FYNT 45	3	15
SYNT 50 FYNT 50	3	15
SYNT 55 FYNT 55	3	15
SYNT 60 FYNT 60	3	15
SYNT 65 FYNT 65	4	20
SYNT 70 FYNT 70	4	20
SYNT 75 FYNT 75	5	25
SYNT 80 FYNT 80	5	25
SYNT 90 FYNT 90	7	35
SYNT 100 FYNT 100	7	35

¹⁾ Não equivalente à capacidade de carga axial da unidade de rolamento

Tabela 4

Cargas de ruptura para caixas de mancal das unidades de rolamentos SKF ConCentra na série FYNT



Unidade de rolamento Tamanho	Carga de ruptura na direção de		
	P ₁	P ₂	P ₃
–	kN		
FYNT 35	80	55	95
FYNT 40	90	60	100
FYNT 45	100	65	105
FYNT 50	110	80	110
FYNT 55	120	95	115
FYNT 60	130	110	190
FYNT 65	140	125	265
FYNT 70	150	140	340
FYNT 75	160	155	415
FYNT 80	170	170	490
FYNT 90	180	185	565
FYNT 100	190	200	640

Apoio adicional da caixa de mancal para unidades de rolamento na série SYNT

Quando a caixa de mancal é submetida a cargas atuando paralelamente à superfície de apoio, pode ser necessário fixar a caixa de mancal com pinos na superfície de apoio ou providenciar um batente para contrabalançar a carga.

Em casos em que a carga radial resultante estiver entre 55° e 120° ou quando a carga axial for maior que 5% de P_{180° (→ **tabela 3, página 671**), a unidade de rolamento deve ser fixada com pinos em sua superfície de apoio. Os pinos de ajuste devem ser suficientemente resistentes para acomodar as cargas atuando paralelamente à superfície de apoio.

As recomendações para a posição e o tamanho dos furos para acomodar os pinos de ajuste são fornecidas na **tabela 12 na página 683**.

Folga interna radial

Os rolamentos autocompensadores de rolos SKF Explorer aprimorados em unidades de rolamento SKF ConCentra são fabricados por padrão com folga interna radial C3. Os valores de folga, de acordo com a norma ISO 5753-1, são fornecidos na **tabela 6** e são válidos para rolamentos desmontados e sob carga de medição zero.

Temperatura operacional

A temperatura operacional permitida das unidades de rolamento SKF ConCentra é limitada pelo lubrificante (→ **tabela 8, página 675**). Para as unidades sem relubrificação, consulte a seção

*Vida útil da graxa para a variante sem relubrificação na **página 680**.*

O material da caixa de mancal não tem limites de temperatura adicionais, exceto para aplicações em temperaturas muito baixas nas quais a força de impacto poderia ser um fator.

A pintura da caixa de mancal é resistente ao calor até a temperatura do material de 80 °C (175 °F) ou a temperatura ambiente de 100 °C (210 °F).

Velocidade operacional

As velocidades nas quais as unidades de rolamento SKF ConCentra podem ser operadas dependem da solução de vedação na unidade de rolamento. Para unidades de rolamento com vedações de lábio duplo ou radiais de eixo para trabalho pesado, as velocidades-limite são baseadas na velocidade periférica permitida para os lábios de vedação. Para as unidades com vedações de labirinto, as velocidades-limite são impostas pelo tamanho do rolamento e pela graxa.

Os valores de referência para os limites de velocidade são indicados nas tabelas de produtos.

Especificações do eixo

As unidades de rolamento SKF ConCentra podem ser usadas com eixos de grau comercial que atendem à classe de tolerância h9(ES) para precisão dimensional e a uma tolerância IT5/2 para cilindricidade, de acordo com a norma ISO 1101.

Tabela 6

Folga interna radial dos rolamentos na unidade de rolamento SKF ConCentra.

Diâmetro do furo d		Folga interna radial	
acima de	incl.	mín.	máx.
mm		µm	
30	40	50	65
40	50	60	80
50	65	75	95
65	80	95	120
80	100	110	140

Recomendações para parafusos de fixação

Em aplicações típicas, parafusos de cabeça sextavada de classe 8.8, de acordo com a norma ISO 4014, podem ser usados juntamente com arruelas. Se a carga não atuar perpendicularmente em direção à base ou for particularmente pesada, talvez seja necessário utilizar parafusos mais resistentes, da classe 10.9.

As caixas de mancal SKF podem suportar cargas resultantes de aperto dos parafusos de fixação até os valores de torque recomendados pelos fabricantes de parafusos (→ **tabela 7**). Eles são válidos para superfícies de rosca lubrificadas, mas sem outro tipo de tratamento.

A SKF não pode garantir que o aperto até o valor recomendado oferecerá ancoragem suficiente. Certifique-se de que os parafusos de fixação, pinos de ajuste ou batentes e um apoio suficientemente resistente possam acomodar todas as cargas ocorrentes.

Tabela 7

Valores de torque para parafusos de fixação

Unidade de rolamento Tamanho	Parafusos de fixação	
	Tamanho	Torque de aperto ¹⁾
–	–	Nm
SYNT 35	M 12	80
SYNT 40	M 12	80
SYNT 45	M 12	80
SYNT 50	M 16	200
SYNT 55	M 16	200
SYNT 60	M 16	200
SYNT 65	M 16	200
SYNT 70	M 20	385
SYNT 75	M 20	385
SYNT 80	M 20	385
SYNT 90	M 24	665
SYNT 100	M 24	665
FYNT 35	M 12	80
FYNT 40	M 12	80
FYNT 45	M 12	80
FYNT 50	M 12	80
FYNT 55	M 12	80
FYNT 60	M 12	80
FYNT 65	M 16	200
FYNT 70	M 16	200
FYNT 75	M 16	200
FYNT 80	M 16	200
FYNT 90	M 20	385
FYNT 100	M 20	385

¹⁾ Recomendado por fabricantes de parafusos.

Lubrificação

As unidades de rolamento SKF ConCentra destinam-se à lubrificação a graxa.

Preenchimento inicial com graxa

As unidades de rolamento SKF ConCentra nas variantes geral, alta velocidade e ambiente extremo são preenchidas com uma graxa de lítio à base de óleo mineral. O preenchimento inicial com graxa na fábrica preenche o rolamento completamente e entre 30 e 50% do espaço livre na caixa de mancal.

As unidades de rolamento que dispensam relubrificação são preenchidas com uma graxa de lítio à base de óleo semissintético. O preenchimento inicial com graxa na fábrica preenche o rolamento completamente e entre 60 e 80% do espaço livre na caixa de mancal.

As especificações técnicas de ambas as graxas são fornecidas na **tabela 8**.

Para as variantes geral, alta velocidade e ambiente extremo, a graxa proporciona um desempenho confiável quando opera entre 35 e 110 °C. Durante o início de operação, temperaturas de até -20 °C são permitidas. Por períodos curtos, temperaturas superiores a 110 °C podem ser toleradas.

Para a variante sem relubrificação, a graxa proporciona um desempenho confiável quando opera entre 35 e 130 °C. Durante o início de operação, temperaturas de até -30 °C são permitidas. Por períodos curtos, temperaturas superiores a 130 °C podem ser toleradas.

Para obter mais detalhes sobre as temperaturas permitidas das graxas de rolamento (O conceito de semáforo da SKF), consulte as informações disponíveis on-line em skf.com/bearings.

Relubrificação

As unidades de rolamento SKF ConCentra normalmente são relubrificadas para que se obtenha o máximo em vida útil. Todas as unidades de rolamentos têm um furo para lubrificação com rosca 1/8-27 NPSF. Elas são fornecidas, por padrão, com um pino graxeiro AH 1/8-27 PTF, exceto para a variante sem relubrificação, que tem o furo para lubrificação tampado.

Tabela 8

Especificações técnicas para as graxas nas unidades de rolamento SKF ConCentra

Variante da caixa de mancal	Temperatura	Espessante	Tipo de óleo-base	Classe de consistência	Viscosidade do óleo-base	
	faixa				classe	[mm ² /s] a 40 °C (105 °F)
Geral, para alta velocidade e temperatura extrema	-20 a 110 °C (de -5 a 230 °F)	Sabão de lítio	Mineral	2	200	13
Sem relubrificação	-30 a 130 °C (-20 a 250 °F)	Sabão de lítio	Semissintético	2-3	41,9	7,5

Intervalos de relubrificação

O intervalos de relubrificação t_r para unidades de rolamento SKF ConCentra (excluindo a variante sem relubrificação) podem ser obtidos dos **diagramas 1** ao **3** em função:

- da temperatura operacional
- da velocidade de rotação n [rpm]
- do diâmetro médio do rolamento d_m [mm] (→ **tabela 9, página 678**)
- o fator de rolamento b_f (→ **tabela 9, página 678**, para valores de e)
 - $b_f = 2$ quando $F_a/F_r \leq e$
 - $b_f = 6$ quando $F_a/F_r > e$
- da relação de cargas
 - $P \leq 0,05 C$ (→ **diagrama 1**)
 - $P = 0,1 C$ (→ **diagrama 2**)
 - $P = 0,15 C$ (→ **diagrama 3**)

Diagrama 1

Intervalos de relubrificação t_r para unidades de rolamento de rolos, para $P \leq 0,05 C$

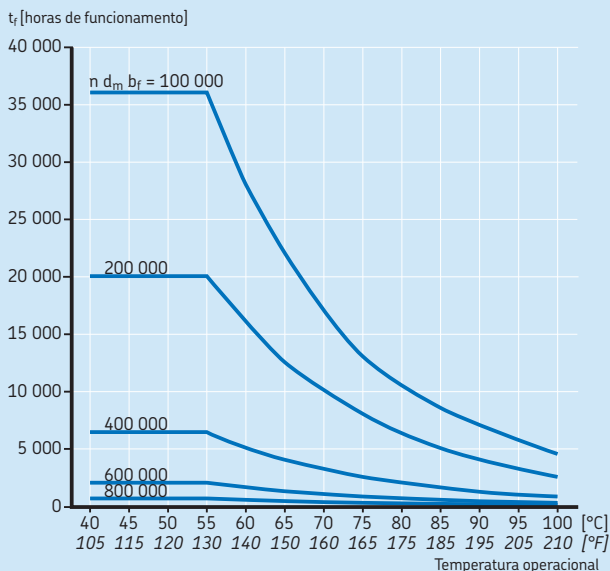


Diagrama 2

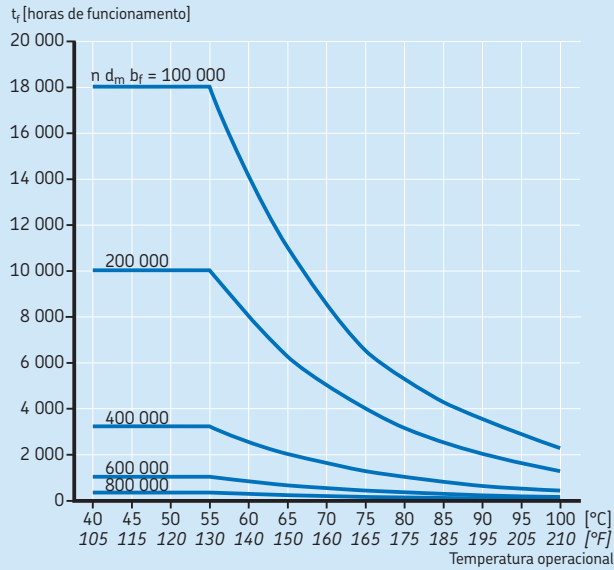
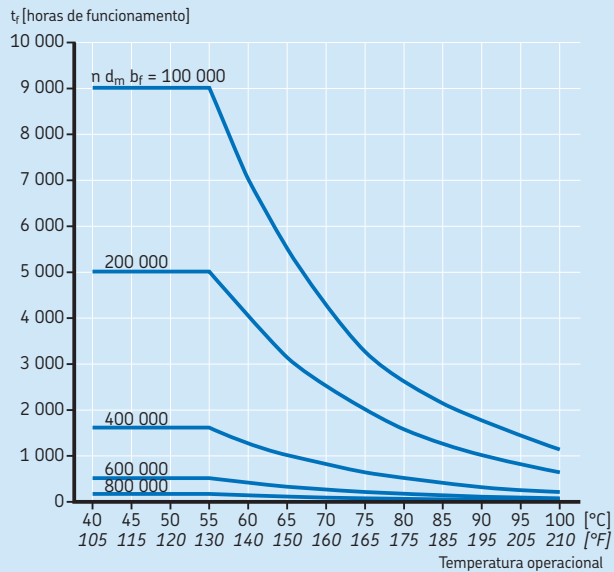
Intervalos de relubrificação t_r para unidades de rolamento de rolos, para $P = 0,1 C$ 

Diagrama 3

Intervalos de relubrificação t_r para unidades de rolamento de rolos, para $P = 0,15 C$ 

Unidades de rolamento de rolos métricas séries SYNT e FYNT (SKF ConCentra)

A classificação de carga dinâmica básica C é fornecida nas tabelas de produtos. A carga dinâmica equivalente do rolamento P pode ser obtida de

$$P = F_r + Y_1 F_a \quad \text{quando } F_a/F_r \leq e$$

$$P = 0,67 F_r + Y_2 F_a \quad \text{quando } F_a/F_r > e$$

onde

P = carga dinâmica equivalente do rolamento [kN]

F_r = componente radial da carga do rolamento [kN]

F_a = componente axial da carga do rolamento [kN]

Y_1, Y_2 = fatores de cálculo de carga axial para o rolamento (→ **tabela 9**)

e = valor limite para F_a/F_r (→ **tabela 9**)

Os intervalos de relubrificação calculados representam a vida útil da graxa L_1 , que se refere ao período de tempo ao final do qual 99% das unidades de rolamento ainda estão lubrificadas confiavelmente. Os intervalos são valores estimados, aplicáveis a unidades de rolamentos montadas em eixos horizontais, em um ambiente relativamente limpo. Quando as condições operacionais diferem, os intervalos de relubrificação devem ser ajustados como a seguir:

- Para um eixo vertical, o intervalo deve ser a metade.
- Para rotação do anel externo ou carga rotativa, o intervalo deve ser a metade.
- Para ambientes contaminados, os seguintes fatores de redução devem ser utilizados:
 - 0,5 para contaminação moderada
 - 0,3 para contaminação grave
 - 0,1 para contaminação muito grave

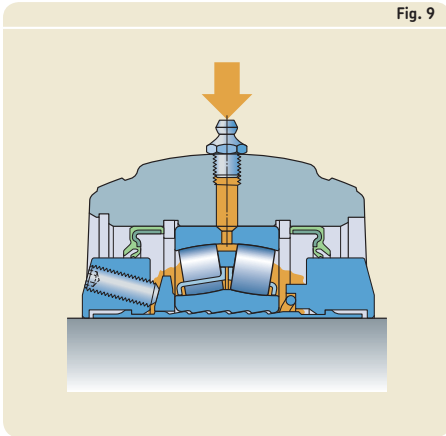
Procedimento de relubrificação

Antes da relubrificação, o pino graxeiro e a área ao redor devem ser limpos. Equipamentos de limpeza de alta pressão devem ser evitados. Durante a relubrificação, a graxa deve ser introduzida pelo pino graxeiro (→ **fig. 9**) enquanto o eixo gira lentamente. Deve-se evitar pressão e lubrificação excessivas, caso contrário, as vedações podem ser danificadas.

Tabela 9

Diâmetro médio do rolamento e fatores de cálculo para unidades de rolamento SKF ConCentra

Unidade de rolamento Tamanho		Diâmetro médio do rolamento d_m	Fatores de cálculo		
		mm	e	Y_1	Y_2
SYNT 35	FYNT 35	53,5	0,31	2,2	3,3
SYNT 40	FYNT 40	60	0,28	2,4	3,6
SYNT 45	FYNT 45	65	0,26	2,6	3,9
SYNT 50	FYNT 50	70	0,24	2,8	4,2
SYNT 55	FYNT 55	77,5	0,24	2,8	4,2
SYNT 60	FYNT 60	85	0,24	2,8	4,2
SYNT 65	FYNT 65	92,5	0,24	2,8	4,2
SYNT 70	FYNT 70	97,5	0,22	3,0	4,6
SYNT 75	FYNT 75	102,5	0,22	3,0	4,6
SYNT 80	FYNT 80	110	0,22	3,0	4,6
SYNT 90	FYNT 90	125	0,24	2,8	4,2
SYNT 100	FYNT 100	140	0,24	2,8	4,2



Quantidade de relubrificação

A quantidade apropriada de graxa para a relubrificação de unidades de rolamento SKF ConCentra é indicada na **tabela 10**.

Graxas para relubrificação

Para relubricar unidades de rolamento SKF ConCentra, a SKF recomenda a utilização da graxa SKF LGEP 2, que é totalmente compatível com a graxa original introduzida na fábrica. Outras graxas compatíveis, como as multiuso LGMT 2 e LGMT 3 SKF, também podem ser utilizadas.

Tabela 10

Quantidades de graxa para a relubrificação das unidades de rolamento SKF ConCentra

Unidade de rolamento Tamanho	Quantidade de graxa
–	g
SYNT 35 FYNT 35	3
SYNT 40 FYNT 40	4
SYNT 45 FYNT 45	4
SYNT 50 FYNT 50	4
SYNT 55 FYNT 55	5
SYNT 60 FYNT 60	6
SYNT 65 FYNT 65	7
SYNT 70 FYNT 70	8
SYNT 75 FYNT 75	8
SYNT 80 FYNT 80	9
SYNT 90 FYNT 90	13
SYNT 100 FYNT 100	17

Vida útil da graxa para a variante sem relubrificação

A graxa utilizada nas unidades de rolamento que dispensam relubrificação pode lubrificar adequadamente o rolamento ao longo de sua vida útil, desde que a unidade de rolamento seja apropriada para as condições operacionais. A relação entre as condições operacionais e a vida útil da graxa é mostrada no **diagrama 4**, e é uma função:

- da temperatura operacional [°C]
- fator de velocidade $A = n \cdot d_m$

onde

A = fator de velocidade [mm/min]

n = velocidade de rotação [rpm]

d_m = diâmetro médio do rolamento [mm]

(→ **tabela 9, página 678**)

Desde que a faixa operacional da unidade de rolamento esteja dentro da área sombreada do **diagrama 4**, a unidade de rolamento pode atingir uma vida útil da graxa de $L_{50h} = 100$ mil horas ou mais. L_{50h} é o período de tempo ao final do qual 50% das unidades ainda estão confiavelmente lubrificadas.

Exemplo de cálculo

Uma unidade de rolamento SKF ConCentra com uma caixa de mancal é necessária para uma unidade de tratamento de ar industrial. São conhecidas as seguintes informações da aplicação:

- vida útil da graxa requerida
 $L_{50h} = 100$ mil horas
- carga dinâmica equivalente do rolamento
 $P = 7$ kN
- velocidade de rotação $n = 1.800$ rpm
- diâmetro do eixo $d_a = 60$ mm
- condições ambientais: relativamente limpas
- temperatura operacional esperada: 55 °C

Com base no diâmetro do eixo fornecido e no requisito da caixa de mancal, a unidade de rolamento SYNT 60 é selecionada. Como a aplicação é uma unidade de tratamento de ar industrial em um ambiente relativamente limpo, a variante que dispensa relubrificação seria uma escolha apropriada.

Da tabela de produtos, a classificação de carga dinâmica básica $C = 156$ kN e

quando $C/P = 156/7 = 22,3$

então $P = 0,045 C$

Portanto, a unidade de rolamento atende as condições de uso para variantes sem relubrificação, onde $P \leq 0,05 C$.

Para $d_m = 85$ mm (→ **tabela 9, página 678**)

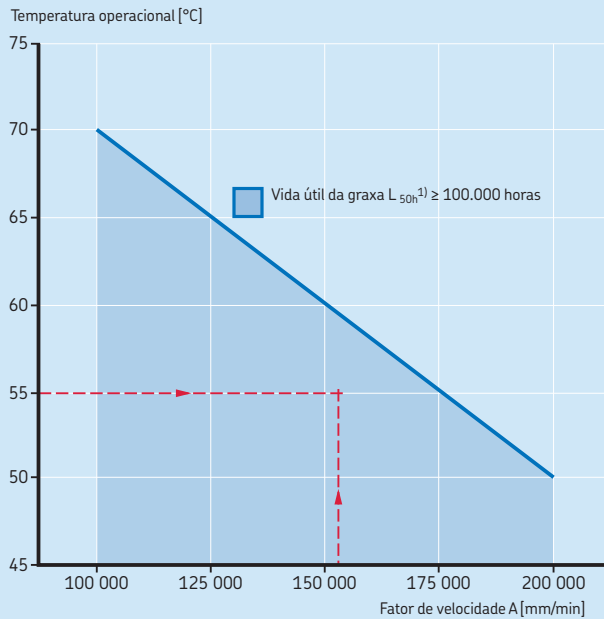
$A = n \cdot d_m = 1.800 \times 85 = 153.000$ mm/min

Utilizando o **diagrama 4**, o ponto de interseção do fator de velocidade calculada e da temperatura operacional esperada de 55 °C está localizado na área sombreada.

A unidade de rolamento SYNT 60 FW (ou SYNT 60 LW) atende o requisito da vida útil da graxa e é, portanto, adequada para a aplicação.

Diagrama 4

Relação entre temperatura e velocidade para unidades de rolamento SKF ConCentra que dispensam lubrificação



¹⁾ Vida útil da graxa em 50% de confiabilidade

Montagem

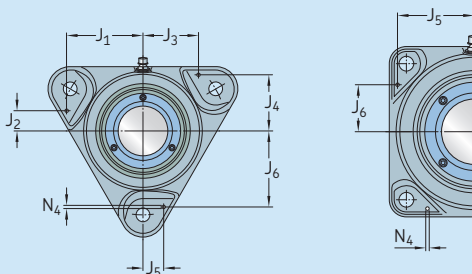
As unidades de rolamento SKF ConCentra devem ser montadas corretamente, usando-se as ferramentas adequadas e métodos de montagem mecânica de última geração. Todos os componentes associados também devem atender determinados requisitos básicos (→ *Especificações de superfícies de apoio de eixos e caixa de mancal* na **página 45**).

O colar de montagem das unidades de rolamento das séries SYNT e FYNT é equipado com parafusos de fixação M6, cuja quantidade depende do tamanho da unidade de rolamento. A SKF recomenda utilizar uma chave de torque para apertar esses parafusos de fixação. O torque de aperto é de 8 Nm.

CUIDADO: Não aperte os parafusos de fixação até que a unidade de rolamento esteja posicionada no eixo. Se os parafusos forem apertados prematuramente, a bucha escalonada poderá sofrer deformação.

Tabela 11

Posição e dimensão dos furos dos pinos de ajuste para as unidades de rolamento SKF ConCentra da série FYNT



Unidade de rolamento Tamanho	Dimensões						
	J ₁	J ₂	J ₃	J ₄	J ₅	J ₆	N ₄ máx.
–	mm						
FYNT 35	65	17	48	38,5	16	66	6
FYNT 40	71	20	53	43	18	72	6
FYNT 45	71	20	53	45,5	18	72	6
FYNT 50	77	21	57	49	21	77	6
FYNT 55	84	22	62	54,5	22	84	8
FYNT 60	90	24	66	59,5	24	90	8
FYNT 65	–	–	–	–	85	55	8
FYNT 70	–	–	–	–	87	54	8
FYNT 75	–	–	–	–	93	63	8
FYNT 80	–	–	–	–	95	60	8
FYNT 90	–	–	–	–	112	72	8
FYNT 100	–	–	–	–	122	78	8

Fixação de unidades de rolamento da série FYNT em uma parede de máquina

As unidades de rolamento na série FYNT são produzidas por padrão com um rebaixo usinado, que pode ser usado para centrar a caixa de mancal em um ressalto. Dessa forma, os parafusos de fixação não ficam submetidos a forças de cisalhamento. O ressalto pode ser fornecido por meio da usinagem da parede ou instalando um anel-guia à parede. As dimensões do rebaixo D_3 são fornecidas na

tabela de produtos 16.2 na página 688.

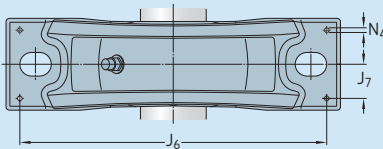
Pinos de ajuste também podem ser usados quando necessário. Recomendações para a posição e o tamanho dos furos para acomodar os pinos de ajuste são fornecidas na **tabela 11.**

Fixação ou suporte de unidades de rolamento da série SYNT

Algumas condições de carga podem exigir que a caixa de mancal seja fixada com pinos na superfície de apoio ou o uso de um batente para acomodar cargas atuando paralelamente à superfície de apoio (→ *Apoio adicional da caixa de mancal para unidades de rolamento na série SYNT na página 673*). Recomendações para a posição e o tamanho dos furos para acomodar os pinos de ajuste são fornecidas na **tabela 12.**

Tabela 12

Posição e dimensão dos furos dos pinos de ajuste para as unidades de rolamento SKF ConCentra da série SYNT



Unidade de rolamento Tamanho	Dimensões		
	J_6	J_7	N_4 máx.
mm			
SYNT 35	185	21	6
SYNT 40	185	21	6
SYNT 45	185	21	6
SYNT 50	234	26	8
SYNT 55	234	26	8
SYNT 60	254	29	8
SYNT 65	254	29	8
SYNT 70	290	32,5	8
SYNT 75	292	32,5	8
SYNT 80	320	37,5	8
SYNT 90	355	40	8
SYNT 100	385	45	8

Monitoramento da condição

Série SYNT

As unidades de rolamento SKF ConCentra da série SYNT estão preparadas para o monitoramento da condição, pois têm três superfícies planas fundidas na caixa de mancal (→ **fig. 10**).

As **posições 1 e 3** perpendiculares ao eixo e devem ser usadas quando a unidade for pendurada de seu suporte ou quando a carga atuar em direção à superfície de apoio ou contrária a ela.

A **posição 2** é um ponto de medição paralelo ao eixo e deve ser usada quando ocorrerem cargas axiais.

Série FYNT

Acelerômetros com ímãs que podem acomodar superfícies arredondadas podem ser anexados às unidades de rolamento na série FYNT (→ **fig. 11**).

A **posição 1** (área de superfície de 360°) é perpendicular ao eixo e deve ser usada quando a carga atuar em direção à superfície de apoio ou contrária a ela.

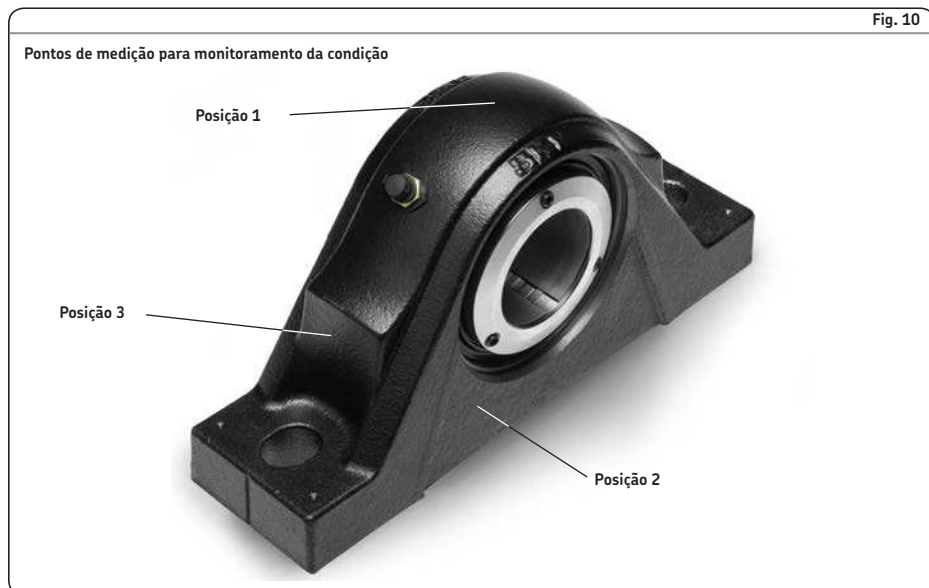
A **posição 2** (superfície de apoio de 360°) é paralela ao eixo e deve ser usada quando ocorrerem cargas axiais.

Acessórios

Os seguintes acessórios estão disponíveis para unidades de rolamento SKF ConCentra:

- Adaptador para conexões G 1/4: LAPN 1/8
- Lubrificador automático: SKF SYSTEM 24
- Medidor de volume de graxa: LAGM 1000E
- Sensores de monitoramento da condição

Para obter informações adicionais, consulte *Ferramentas e produtos SKF* (→ **página 47**).



Informações do pedido

As unidades de rolamento SKF ConCentra são fornecidas montadas, engraxadas e prontas para instalar. As tampas de fechamento devem ser pedidas separadamente.

Exemplo de pedido

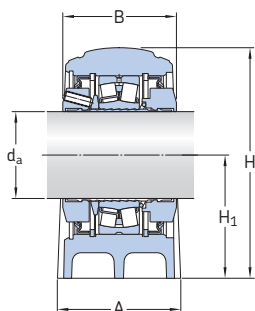
Duas unidades de rolamento SKF ConCentra com uma caixa de mancal são necessárias para um diâmetro do eixo de 50 mm. Uma unidade de rolamento acomodará o rolamento na posição livre na extremidade do eixo. A outra unidade de rolamento acomodará o rolamento na posição fixa em um eixo inteiro. As unidades de rolamento devem dispensar relubrificação.

Os itens a seguir devem ser encomendados:

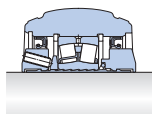
- 1 unidade de rolamento SYNT 50 FW
- 1 unidade de rolamento SYNT 50 LW
- 1 tampa de fechamento ECY 210



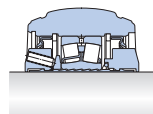
16.1 Unidades de rolamento SKF ConCentra com uma caixa de mancal, eixos métricos d_a 35 – 100 mm



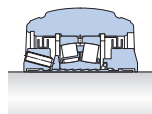
Variante geral



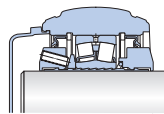
Variante para ambiente extremo
Sufixo de designação TF



Variante que dispensa relubrificação
Sufixo de designação W



Variante para alta velocidade
Sufixo de designação TS

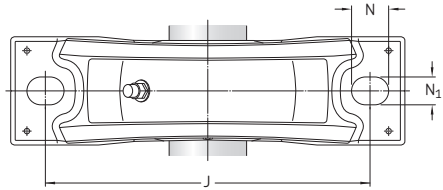
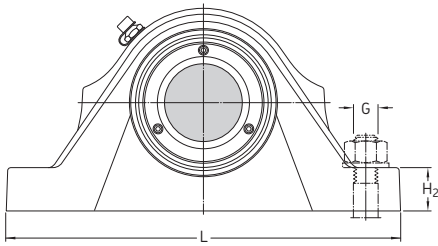


Tampa de fechamento

Diâmetro do eixo d _a	Unidade de rolamento Designação ¹⁾		Rolamento Designação	Capacidades de carga básica dinâmica		Limite de carga de fadiga de fadiga	Tampa de fechamento Designação
	Fixo	Livre		C	C ₀		
mm	–	–	–	kN	kN	kN	–
35	SYNT 35 F	SYNT 35 L	22207 E	86,5	85	9,3	ECY 207
40	SYNT 40 F	SYNT 40 L	22208 E	96,5	90	9,8	ECY 208
45	SYNT 45 F	SYNT 45 L	22209 E	102	98	10,8	ECY 209
50	SYNT 50 F	SYNT 50 L	22210 E	104	108	11,8	ECY 210
55	SYNT 55 F	SYNT 55 L	22211 E	125	137	13,7	ECY 211
60	SYNT 60 F	SYNT 60 L	22212 E	156	166	18,6	ECY 212
65	SYNT 65 F	SYNT 65 L	22213 E	193	216	24	ECY 213
70	SYNT 70 F	SYNT 70 L	22214 E	208	228	25,5	ECY 214
75	SYNT 75 F	SYNT 75 L	22215 E	212	240	26,5	ECY 215
80	SYNT 80 F	SYNT 80 L	22216 E	236	270	29	–
90	SYNT 90 F	SYNT 90 L	22218 E	325	375	39	–
100	SYNT 100 F	SYNT 100 L	22220 E	425	490	49	–

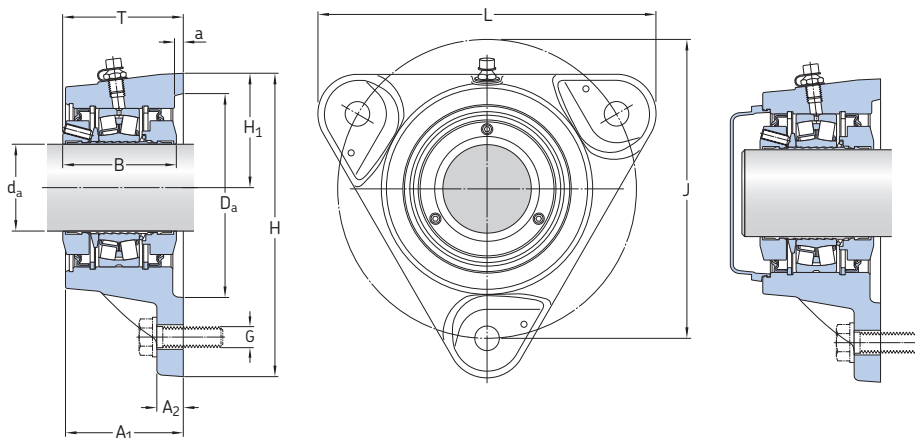
¹⁾ Variante geral. (Para outras variantes, o sufixo de designação apropriado deve ser adicionado.)

²⁾ Consulte também o **diagrama 4** na **página 681**.



Diâmetro do eixo d_a	Velocidades-limite das variantes da unidade				Dimensões										Massa Unidade kg
	General	Alta velocidade	Ambiente extremo	Sem relubrificação ²⁾	Unidade de rolamento										
					A	B	H	H ₁	H ₂	J	L	N	N ₁	G	
mm	rpm				mm										
35	4 100	6 500	2 050	4 100	60	65	111	60	25	170	205	20	15	12	3,8
40	3 800	5 900	1 900	3 800	60	65	114	60	25	170	205	20	15	12	3,8
45	3 500	5 400	1 750	3 500	60	65	118	60	25	170	205	20	15	12	4
50	3 300	4 900	1 650	3 300	70	65	131	70	28	210	255	24	18	16	5,8
55	3 100	4 500	1 550	3 100	70	66	137	70	30	210	255	24	18	16	6
60	2 900	4 100	1 450	2 900	80	71	151	80	30	230	275	24	18	16	7,7
65	2 700	3 800	1 350	2 700	80	72	158	80	30	230	280	24	18	16	8,7
70	2 600	3 600	1 300	2 600	90	72	176	95	32	260	315	28	22	20	11
75	2 500	3 300	1 250	2 500	90	72	180	95	32	260	320	28	22	20	12
80	2 300	3 100	1 150	2 300	100	72	191	100	35	290	345	28	22	20	20
90	2 100	2 800	1 050	2 100	110	86	216	112	40	320	380	32	26	24	21
100	2 000	2 500	1 000	2 000	120	86	238	125	45	350	410	32	26	24	26

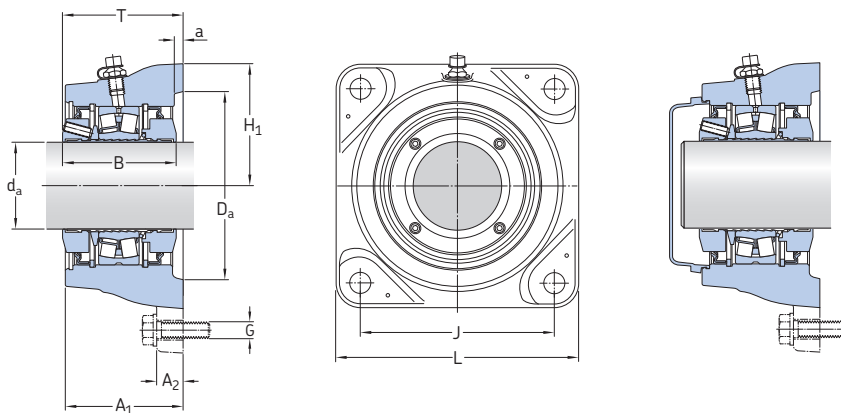
16.2 Unidades de rolamento SKF ConCentra com caixa de mancal flangeada, eixos métricos d_a 35 – 100 mm



Modelo de caixa de mancal para diâmetros de eixo de 35 a 60 mm

Tampa de fechamento

Diâmetro do eixo d _a	Unidade de rolamento		Rolamento Designação	Capacidades de carga básica		Limite de carga de fadiga P _u	Velocidade-limite rpm	Tampa de fechamento Designação
	Designação Fixo	Livre		dinâmica	estática			
mm	–	–	–	kN	C ₀	kN	rpm	–
35	FYNT 35 F	FYNT 35 L	22207 E	86,5	85	9,3	4 100	ECY 207
40	FYNT 40 F	FYNT 40 L	22208 E	96,5	90	9,8	3 800	ECY 208
45	FYNT 45 F	FYNT 45 L	22209 E	102	98	10,8	3 500	ECY 209
50	FYNT 50 F	FYNT 50 L	22210 E	104	108	11,8	3 300	ECY 210
55	FYNT 55 F	FYNT 55 L	22211 E	125	137	13,7	3 100	ECY 211
60	FYNT 60 F	FYNT 60 L	22212 E	156	166	18,6	2 900	ECY 212
65	FYNT 65 F	FYNT 65 L	22213 E	193	216	24	2 700	ECY 213
70	FYNT 70 F	FYNT 70 L	22214 E	208	228	25,5	2 600	ECY 214
75	FYNT 75 F	FYNT 75 L	22215 E	212	240	26,5	2 500	ECY 215
80	FYNT 80 F	FYNT 80 L	22216 E	236	270	29	2 300	–
90	FYNT 90 F	FYNT 90 L	22218 E	325	375	39	2 100	–
100	FYNT 100 F	FYNT 100 L	22220 E	425	490	49	2 000	–



Modelo de caixa de mancal para diâmetros de eixo de 65 a 100 mm

Tampa de fechamento

Diâmetro do eixo	Dimensões			B	H	H ₁	J	L	G	D _a	a	Massa Unidade	
	A ₁	A ₂	T máx.										
mm	mm												kg
35	66	12	72,5	65	143	54	140	159	12	90	4	3	
40	66	12	72,5	65	160	60	160	179	12	100	4	3,6	
45	66	15	72,5	65	160	60	160	179	12	100	5	3,9	
50	70	15	72,7	65	172,5	65	170	192	12	105	5	4,5	
55	70	15	73,6	66	189	72	180	210	12	120	5	5,9	
60	78	15	78,7	71	202,5	77,5	190	225	12	130	5	6,7	
65	78	25	80,3	72	-	95	152	190	16	150	6	9,3	
70	82	25	81,3	72	-	98	152	196	16	150	6	11	
75	82	25	81,3	72	-	105	170	210	16	170	6	12	
80	82,5	25	83	72	-	105	170	210	16	170	7	13	
90	92	30	93,5	86	-	125	198	250	20	200	6	18	
100	98	30	98,9	86	-	135	219	270	20	220	6	23	



Unidades de rolamento de rolos em polegadas das séries SYE, SYR, FYE e FYR

Tipo de rolamento

- Rolamentos autocompensadores de rolos, série 222

Faixa de diâmetro do eixo

- 1 7/16 to 4 15/16 in

Combinações típicas de eixo e rolamento

- Eixo liso, rolamento fixado com o método de colar de fixação ou com o método de fixação SKF ConCentra

Vedações

- Lábio triplo
- Labirinto
- Vedação radial de eixo

Lubrificação

- Graxa

Montagem

- Montagem com dois parafusos
- Montagem com quatro parafusos

Material

- Ferro fundido cinzento

Conformidade com as normas

- Não padronizado

As unidades de rolamento de rolos em polegadas SKF são unidades robustas e prontas para instalar que são montadas, lubrificadas e vedadas na fábrica para o máximo em vida útil. Com sua instalação simples e segura e seu fácil alinhamento, elas são uma excelente alternativa aos rolamentos montados em bucha em caixas de mancal bipartidas. O sortimento de eixos em polegadas inclui as unidades SKF ConCentra e as unidades montadas em colar.



Unidades de medida

Neste capítulo, somente unidades imperiais são usadas. Para converter unidades imperiais em métricas, consulte a tabela de conversão na **página 10**.

Unidades de rolamento de rolos em polegadas das séries SYE, SYR, FYE e FYR

Designações	693	Tabelas de produtos	
Projeto de unidade de rolamento padrão	694	17.1 Unidades de rolamento SKF em polegadas com uma caixa de mancal de dois parafusos	708
Características e benefícios	696	17.2 Unidades de rolamento SKF em polegadas com uma caixa de mancal de quatro parafusos ...	714
Material da caixa de mancal	697	17.3 Unidades de rolamento SKF em polegadas com uma caixa de mancal flangeada quadrada	716
Soluções de vedação	697	17.4 Unidades de rolamento SKF em polegadas com uma caixa de mancal flangeada redonda ou pilotada	718
Vedações TriGard	698		
Vedações de labirinto	698		
Vedações radiais de eixo (vedações de mola de lâmina)	698		
Tampões de fechamento	698		
Considerações de projetos	700		
Vida útil do rolamento	700		
Combinações típicas de eixo e rolamento	700		
Posições de rolamentos fixos e livres. ...	700		
Capacidade de carga	703		
Folga interna radial	704		
Temperatura operacional	705		
Velocidade operacional	705		
Especificações do eixo	705		
Recomendações para parafusos de fixação.	705		
Lubrificação	706		
Preenchimento inicial com graxa	706		
Relubrificação	706		
Intervalos de relubrificação	706		
Montagem	707		
Monitoramento da condição	707		
Acessórios	707		
Informações do pedido	707		

Designações

Sistema de designação para unidades de rolamento de rolos em polegadas

F SYE 2 7/16 NH -118

Prefixo

- Para unidades de caixa de mancal: base com dois parafusos
- Para unidades de caixa de mancal: base com quatro parafusos

Série

SYE	Caixa de mancal
SYR	Caixa de mancal
FYE	Unidade com flange quadrado
FYR	Unidade com flange redondo
FYRP	Unidade com flange pilotado

Identificação de tamanho

... Diâmetro do eixo [in]

Sufixos¹⁾

N	SKF ConCentra
H	Unidade de rolamento fixo
Y	Extremidade fechada (tampão de fechamento fornecido)
-3	Vedação radial de eixo (para unidades montadas em colar)
-18	Vedação de labirinto (para unidades montadas em colar)
-118	Vedação de labirinto (para unidades SKF ConCentra)

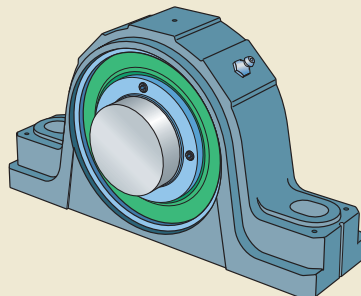
¹⁾ Quando vários sufixos são utilizados, eles são listados na mesma ordem em que são mostrados aqui.

Projeto de unidade de rolamento padrão

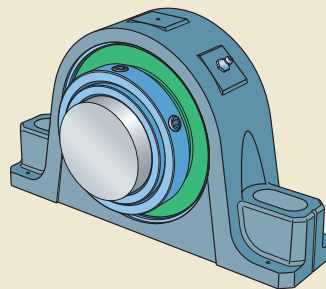
As unidades de rolamento de rolos em polegadas SKF consistem em uma caixa de mancal inteira, um rolamento autocompensador de rolos SKF da série 222, vedações e graxa. Os rolamentos são fixados no eixo com o método de colar de fixação ou com o método de fixação SKF Con-Centra (sufixo de designação N). As unidades de rolamento de rolos em polegadas estão disponíveis em diferentes séries e projetos:

- Caixas de mancal com dois furos para parafusos na base estão disponíveis nas duas séries. As unidades nas séries SYE e SYE .. N estão disponíveis para eixos entre 1 7/16 e 3 1/2 polegadas (→ **fig. 1**). As unidades de rolamento nas séries SYR e SYR .. N estão disponíveis para eixos entre 1 7/16 e 4 polegadas (→ **fig. 1**).
- As caixas de mancal com base com quatro parafusos na série SYE, designação FSYE e FSYE .. N estão disponíveis para eixos entre 2 7/16 e 4 15/16 polegadas (→ **fig. 1**).
- As unidades com flange quadrado (série FYE) estão disponíveis para eixos entre 1 7/16 e 4 polegadas (→ **fig. 2**).
- As unidades com flange redondo (série FYR) estão disponíveis para eixos entre 1 7/16 e 4 polegadas (→ **fig. 2**).
- As unidades com flange pilotado (série FYRP) estão disponíveis para eixos entre 1 7/16 e 4 polegadas (→ **fig. 2**).

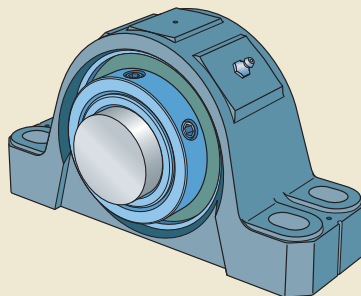
Fig. 1



Série SYE .. N

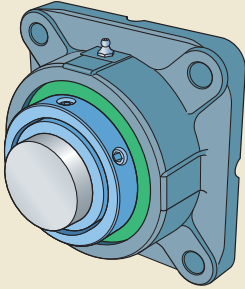


Série SYR

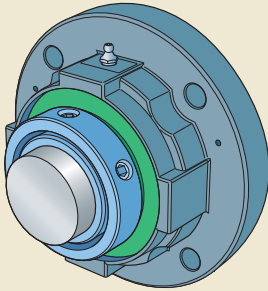


Série FSYE

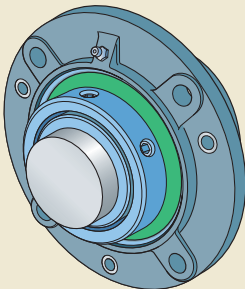
Fig. 2



Série FYE



Série FYR



Série FYRP

Método de fixação SKF ConCentra

O conceito de fixação SKF ConCentra é baseado em dois conjuntos de planos inclinados (serri-lhados): um conjunto no furo do rolamento, outro na bucha escalonada. Quando os pinos roscados de fixação no colar de montagem são apertados, o rolamento é deslocado axialmente, forçando o anel interno a se expandir. Isso tem dois resultados: define a folga interna correta no rolamento e exerce pressão na bucha escalonada, forçando-a a se contrair em torno da circunferência do eixo para um ajuste interferente verdadeira-mente concêntrico (→ **fig. 3**). No lado oposto estão os pinos roscados de fixação para desmontagem. Uma gravação marcada com "MOUNT. SIDE/DISMOUNT.SIDE" (lado de montagem/desmontagem) mostra os lados de montagem e desmontagem da unidade.

Método de colar de fixação

O método de colar de fixação utiliza um colar montado no anel interno prolongado do rolamento (→ **fig. 4**). O anel interno prolongado tem dois furos, a 62° um do outro. O colar tem dois furos com rosca correspondentes, cada um contendo um parafuso de fixação. Quando os pinos roscados de fixação estão completamente apertados, o eixo é mantido firmemente contra o anel interno do rolamento.

Características e benefícios

As unidades de rolamento SKF compartilham algumas das seguintes características e benefícios:

Prontas para instalar

As unidades de rolamento SKF são montadas, engraxadas e prontas para instalar, o que economiza tempo e reduz o risco de contaminação ou de dano ao rolamento durante a instalação.

Montagem simples

As unidades de rolamento podem ser usadas com eixos de grau comercial e são fixadas facilmente no eixo, apertando-se os parafusos de fixação no colar de montagem ou colar de fixação.

Caixa de mancal rígida

A base da caixa de mancal é reforçada com nervuras, e a área ao redor dos furos para parafusos de fixação é reforçada para minimizar o

Fig. 3

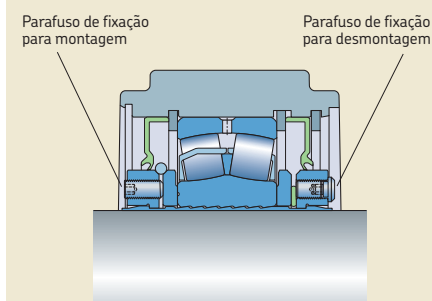


Fig. 4

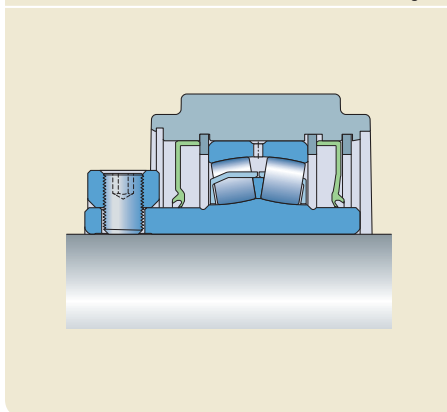
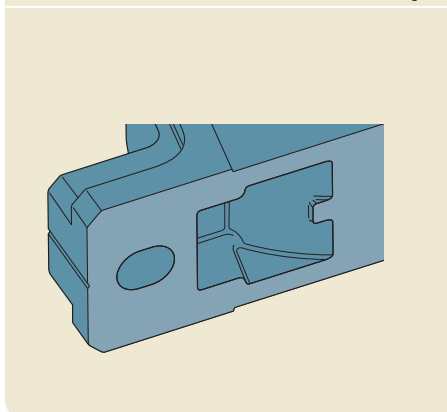


Fig. 5



risco de fraturas causadas por aperto excessivo dos parafusos de fixação (→ **fig. 5**).

Substituição fácil

Com as unidades de rolamento de rolos em polegadas SKF, os custos logísticos são reduzidos, uma vez que apenas uma peça precisa ser encomendada, armazenada e instalada.

Material da caixa de mancal

Todas as caixas de mancal usadas em unidades de rolamento de rolos em polegadas SKF são feitas de ferro fundido cinzento.

Pintura, proteção contra corrosão

As caixas de mancal são pintadas de azul (RAL 5007) usando-se uma tinta alquídica/acrílica à base de água. A tinta protege a caixa de mancal de acordo com a norma ISO 12944-2, categoria de corrosividade C2 (ou seja, ambientes externos com baixo nível de poluição, ambientes internos onde pode ocorrer condensação). A tinta não é afetada pela maioria dos óleos de lubrificação ou de motor, fluidos de corte ou produtos químicos de lavagem alcalinos. As caixas de mancal podem ser repintadas com a maioria das tintas de um ou dois componentes à base de água ou solvente.

As superfícies não pintadas são protegidas por um inibidor de ferrugem sem solvente.

Soluções de vedação

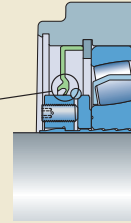
As unidades de rolamento SKF estão disponíveis com diferentes soluções de vedação (→ **fig. 6**):

- vedações de lábio triplo (TriGard)
- vedações de labirinto
- vedações radiais de eixo (vedações de mola de lâmina)
- tampões de fechamento

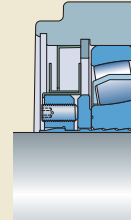
Fig. 6

Soluções de vedação para unidades de rolamento de rolos em polegadas

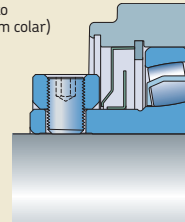
Vedação de lábio triplo (TriGard)



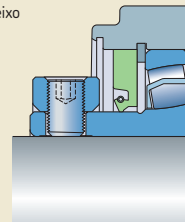
Vedação de labirinto (para SKF ConCentra)



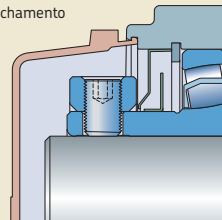
Vedação de labirinto (para montagem em colar)



Vedação radial de eixo



Tampão de fechamento



A **tabela 1** oferece uma visão geral das características e adequação de cada solução de vedação. São fornecidos detalhes no texto a seguir. Essas informações devem ser usadas como referência e não substituem o teste de uma vedação em sua aplicação.

Vedações TriGard

As vedações TriGard são padrão com unidades de rolamento de rolos em polegadas. Essas vedações de borracha de acrílonitrila-butadieno (NBR) têm a superfície externa e os lábios de vedação vulcanizados a um inserto de aço laminado. A vedação consiste em dois lábios que fazem contato com o colar de montagem ou o anel interno do rolamento e em um terceiro lábio, sem contato, para proteger os lábios de vedação de contaminantes grossos. A circunferência externa revestida com borracha prende a vedação na caixa de mancal e melhora o efeito de vedação.

Vedações de labirinto

Como as vedações de labirinto não geram atrito, as unidades de rolamentos instaladas com essas vedações são capazes de operar em velocidades relativamente altas.

Para unidades SKF ConCentra, o labirinto é criado com três anéis de aço laminado. Dois anéis são fixados no colar de montagem ou colar de apoio e giram com o eixo para atuar como defletores. O terceiro anel é preso no furo da caixa de mancal.

Para unidades montadas em colar, o labirinto é criado com dois anéis de aço laminado. Um anel é pressionado no anel interno prolongado e gira com o eixo, atuando como defletor. O outro anel é preso no furo da caixa de mancal.

Vedações radiais de eixo (vedações de mola de lâmina)

Unidades montadas em colar podem ser fornecidas com vedações radiais de eixo em ambos os lados, mediante solicitação. As vedações são feitas de borracha de acrílonitrila-butadieno (NBR) e não possuem reforço de metal. Elas se encaixam firmemente no furo da caixa de mancal e proporcionam uma vedação estática. O lábio de vedação carregado por mola proporciona uma




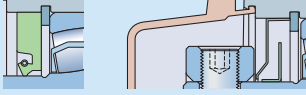
vedação dinâmica junto contra o ressalto do anel interno.

Tampões de fechamento

As unidades de rolamento montadas na extremidade de um eixo devem ter um tampão de fechamento (tampa de fechamento). Os tampões de fechamento para unidades até 2 ¹⁵/₁₆ polegadas são de plástico, enquanto que os tamanhos maiores são de aço. As unidades de rolamento com tampões de fechamento são identificadas pelo sufixo de designação Y. Para obter informações sobre o comprimento permitido da extremidade do eixo, entre em contato com o serviço de engenharia de aplicação SKF.

Tabela 1

Vedações para unidades de rolamento de rolos em polegadas

Vedação				
Tipo	lábio triplo (TriGuard)	labirinto	vedação radial de eixo ¹⁾	tampão de fechamento
Material	borracha nitrílica, aço	metal	borracha nitrílica	$d_a < 3$ in: plástico $d_a \geq 3$ in: aço
Requisitos e condições de aplicação				
Temperatura [°F]	de -5 a 230 ²⁾	de -5 a 230 ²⁾	de -5 a 230 ²⁾	$d_a < 3$ in: de -5 a 230 ²⁾ $d_a \geq 3$ in: de -5 a 230 ²⁾
Velocidade periférica máx. ³⁾ [m/s]	13	não limitada	6	n/a
Desalinhamento máx. [°]	1,5	1,5	1,5	n/a
Baixo atrito	+	++	-	n/a
Deslocamento do eixo axial	++	-	+	n/a
Arranjo de eixos verticais	+	+	+	+
Adequação da vedação				
Poeira	++	+	++	++
Partículas finas	++	+	++	++
Partículas grossas	+	+	++	++
Brita	+	++	++	++
Líquidos quando pulverizados	+	--	++	++
Luz do sol direta	+	++	+	++
Símbolos: n/a não aplicável ++ muito adequada + adequada - adequação limitada -- inadequada				

1) Opção somente para unidades montadas em colar.

2) Imposta pela graxa.

3) Para converter velocidades periféricas em velocidades de rotação, consulte a **tabela 7** na **página 37**.

Considerações de projetos

Para obter informações gerais sobre o projeto do sistema, consulte as seguintes seções:

- *Combinações típicas de eixo e rolamento* (→ **página 41**)
- *Arranjos de rolamentos fixos e livres* (→ **página 40**)
- *Capacidade de carga* (→ **página 44**)
- *Especificações de superfícies de apoio de eixos e caixa de mancal* (→ **página 45**)

Vida útil do rolamento

Para obter informações sobre a vida nominal SKF, carga mínima e segurança estática dos rolamentos em unidades de rolamento SKF em polegadas, consulte as informações de produtos disponíveis on-line em skf.com/bearings. Os dados do rolamento são listados nas **tabelas 2 e 3**.

Combinações típicas de eixo e rolamento

As unidades de rolamento de rolos em polegadas SKF são projetadas para eixos lisos.

Posições de rolamentos fixos e livres

As unidades de rolamento de rolos em polegadas SKF podem ser utilizadas tanto para as posições de rolamentos fixos como livres. As unidades de rolamento para a posição de rolamento livre têm um assento do rolamento amplo para acomodar $\frac{1}{32}$ in de deslocamento axial, em qualquer direção a partir da posição central (máximo de $\frac{1}{16}$ in) (→ **fig. 7**).

As unidades de rolamento para a posição de rolamento fixo são identificadas pelo sufixo de designação H. As unidades para a posição de rolamento livre não têm sufixo.

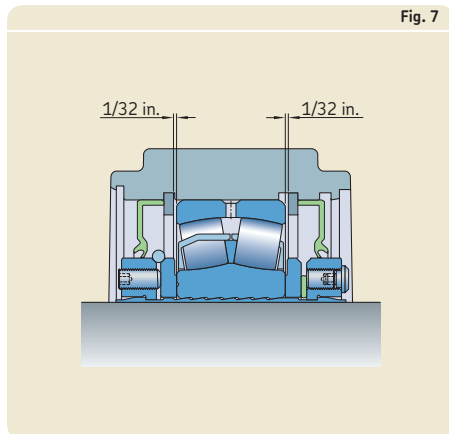


Tabela 2

Dados do rolamento para unidades de rolamento de rolos em polegadas SKF ConCentra

Diâmetro do eixo		Classificações de carga		Limite de carga de fadiga P _u	Fatores de cálculo				Diâmetro médio do rolamento d _m
de	a	dinâmica C	estática C ₀		e	Y ₁	Y ₂	Y ₀	
in		lbf		lbf	–				in
1 7/16	1 1/2	21 700	20 300	2 200	0.28	2.4	3.6	2.5	2.36
1 11/16	1 3/4	23 000	22 100	2 430	0.26	2.6	3.9	2.5	2.56
1 15/16	2	23 400	24 100	2 650	0.24	2.8	4.2	2.8	2.76
2 3/16	2 1/2	28 100	28 600	3 080	0.24	2.8	4.2	2.8	3.05
2 7/16		43 400	41 100	5 400	0.24	2.8	4.2	2.8	3.64
2 11/16		3	47 700	54 000	5 960	0.22	3	4.6	2.8
3 7/16	3 1/2	73 100	84 400	8 770	0.24	2.8	4.2	2.8	4.92
3 11/16	4	95 700	110 000	11 020	0.24	2.8	4.2	2.8	5.51

Tabela 3

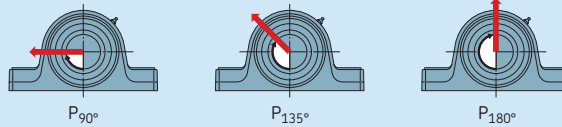
Dados do rolamento para unidades de rolamento de rolos montadas em colar

Diâmetro do eixo		Classificações de carga		Limite de carga de fadiga P _u	Fatores de cálculo				Diâmetro médio do rolamento d _m
de	a	dinâmica C	estática C ₀		e	Y ₁	Y ₂	Y ₀	
in		lbf		lbf	–				in
1 7/16	1 1/2	16 600	18 300	2 050	0.28	2.4	3.6	2.5	2.36
1 11/16	1 3/4	17 300	19 800	2 130	0.26	2.6	3.9	2.5	2.56
1 15/16	2	19 000	22 500	2 470	0.24	2.8	4.2	2.8	2.76
2 3/16	2 1/2	22 400	26 500	2 900	0.24	2.8	4.2	2.8	3.05
2 7/16		33 300	41 100	4 770	0.24	2.8	4.2	2.8	3.64
2 11/16		3	35 500	46 800	5 310	0.22	3	4.6	2.8
3 7/16	3 1/2	56 900	76 400	8 430	0.31	2.2	3.3	2.2	4.92
3 11/16	4	69 900	93 300	11 900	0.24	2.8	4.2	2.8	5.51
4 7/16	4 1/2	91 700	126 000	12 800	0.25	2.7	4	2.5	6.10
4 15/16		123 000	180 000	17 500	0.26	2.6	3.9	2.5	7.09

Unidades de rolamento de rolos em polegadas das séries SYE, SYR, FYE e FYR

Tabela 4

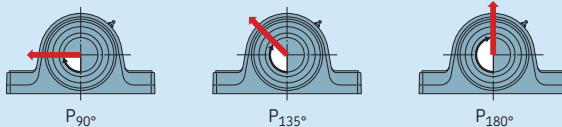
Cargas seguras para unidades de rolamento de rolos da série SYE



Diâmetro do eixo de a		Cargas seguras na direção de		
		P _{90°}	P _{135°}	P _{180°}
in		lbf		
1 7/16	1 7/16	4 000	1 800	1 800
1 1/2	1 1/2	7 200	4 200	4 800
1 11/16	1 11/16	7 200	4 200	4 800
1 3/4	1 3/4	9 200	5 000	5 600
1 15/16	2	9 200	5 000	5 600
2 3/16	2 3/16	10 200	6 200	6 900
2 7/16	2 1/2	10 400	6 400	7 000
3 11/16	3	16 000	9 600	10 800
3 7/16	3 1/2	18 000	10 400	11 800

Tabela 5

Cargas seguras para unidades de rolamento de rolos da série SYR



Diâmetro do eixo de a		Cargas seguras na direção de		
		P _{90°}	P _{135°}	P _{180°}
in		lbf		
1 7/16	1 1/2	6 200	3 200	3 900
1 11/16	1 3/4	7 800	4 400	5 200
1 15/16	2	9 000	5 200	6 400
2 3/16	2 3/16	10 400	6 200	7 400
2 7/16	2 1/2	11 600	7 000	8 300
2 11/16	3	13 000	8 200	10 000
3 7/16	3 1/2	14 600	9 200	11 300
3 11/16	4	16 000	10 000	12 400

Capacidade de carga

Caixas de mancal

As unidades de rolamento de rolos de caixa de mancal SKF são indicadas para cargas que atuam perpendicularmente em direção à superfície de apoio. Se a unidade de rolamento estiver apoiada em toda a sua base e as cargas forem puramente perpendiculares, as cargas serão limitadas apenas pelo rolamento.

Caso ocorram cargas atuando em outras direções, certifique-se de que a magnitude da carga é permitida para a caixa de mancal e para os parafusos de fixação. Os valores de referência para as cargas seguras das caixas de mancal são fornecidos nas **tabelas 4 a 6**. As cargas seguras foram calculadas usando-se um fator de segurança 5 contra fratura.

Se a unidade de rolamento não estiver apoiada em toda a sua base, a capacidade de carga para cargas perpendiculares pode ser afetada. Para obter informações adicionais, entre em contato com o serviço de engenharia de aplicação SKF.

Para uma força puramente axial, estática ou dinâmica, a carga permitida na caixa de mancal não deve exceder 65% de P_{180° .

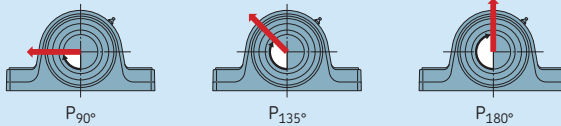
Apoio adicional da caixa de mancal

Quando a caixa de mancal é submetida a cargas atuando paralelamente à superfície de apoio, pode ser necessário fixar a caixa de mancal com pinos na superfície de apoio ou providenciar um batente para contrabalançar a carga.

Quando as cargas atuam em ângulos entre 55° e 120° ou quando as cargas axiais são superiores a 5% de P_{180° (\rightarrow **tabelas 4 a 6**), a unidade de rolamento deve ser fixada com pinos à superfície de apoio. Os pinos de ajuste devem ser suficientemente resistentes para acomodar as cargas atuando paralelamente à superfície de apoio.

Tabela 6

Cargas seguras para unidades de rolamento de rolos da série FSYE



Diâmetro do eixo de		Cargas seguras na direção de		
a		P_{90°	P_{135°	P_{180°
in		lbf		
2 7/16	3 1/2	17 200	8 800	9 500
2 11/16	3	20 800	11 000	12 000
3 7/16	3 1/2	23 600	13 600	14 400
3 11/16	4	26 800	16 200	16 600
4 7/16	4 1/2	29 600	18 600	19 200
4 15/16	4 15/16	32 800	20 600	21 200

Unidades flangeadas

Para obter as cargas seguras das unidades flangeadas, entre em contato com o serviço de engenharia de aplicação SKF.

Força de retenção axial

A força de retenção axial das unidades de rolamento SKF ConCentra depende do atrito entre o eixo e o dispositivo de fixação. Ela também depende, portanto, do número de pinos roscados de fixação no colar de montagem (→ **tabela 7**).

Para as unidades montadas em colar, a força de retenção axial é determinada pelo tamanho dos pinos roscados de fixação (→ **tabela 8**). Esses valores são válidos para eixos não temperados após os parafusos de fixação terem sido apertados com o valor de torque de aperto recomendado.

Quando montadas corretamente, as unidades de rolamento podem suportar cargas de choque típicas equivalentes à força de retenção axial requisitada. No entanto, a capacidade de carga axial da unidade de rolamento pode ser limitada pelo rolamento.

Folga interna radial

Os valores de folga para os rolamentos em unidades de rolamento SKF em polegadas são fornecidos nas **tabelas 9 e 10**. Os valores são válidos para unidades desmontadas sob carga de medição zero.

Tabela 7

Força de retenção axial das unidades de rolamentos SKF ConCentra

Diâmetro de de	do eixo a	Parafusos de fixação		Força de retenção axial ¹⁾
		Número	Torque de aperto	
in	–	in-lbf	lbf	
1 7/16	2 3/16	3	66	3 350
2 7/16	2 3/4	4	66	4 500
2 15/16	3 15/16	5	66	5 600
3	3 1/2	4	66	4 500
3 7/16	4	7	66	7 850

¹⁾ Não equivalente à capacidade de carga axial da unidade de rolamento.

Tabela 8

Força de retenção axial das unidades de rolamento de rolos montadas em colar

Diâmetro de de	do eixo a	Parafusos de fixação		Torque de aperto	Força de retenção axial ¹⁾
		Número	Tamanho		
in	–	in-lbf	lbf		
1 7/16	2 3/16	2	3/8" – 24	250	515
2 7/16	3 1/2	2	1/2" – 20	620	900
3 11/16	4	2	5/8" – 18	1 325	1 200
4 7/16	4 15/16	4	5/8" – 18	1 325	2 400

¹⁾ Não equivalente à capacidade de carga axial da unidade de rolamento.

Tabela 9

Folga interna radial dos rolamentos nas unidades de rolamentos SKF ConCentra

Diâmetro de de	do eixo a	Folga interna radial	
		min.	máx.
in	in		
1 7/16	1 1/2	0.0020	0.0026
1 11/16	2	0.0024	0.0031
2 3/16	2 1/2	0.0030	0.0037
2 11/16	3	0.0037	0.0047
3 7/16	4	0.0043	0.0055

Tabela 10

Folga interna radial dos rolamentos em unidades de rolamento de rolos montadas em colar

Diâmetro de de	do eixo a	Folga interna radial	
		min.	máx.
in	in		
1 7/16	1 1/2	0.001	0.002
1 11/16	2	0.0012	0.0022
2 3/16	2 1/2	0.0014	0.0026
2 11/16	3	0.0018	0.0031
3 7/16	4	0.0024	0.0039
4 7/16	4 1/2	0.0028	0.0047
4 15/16	5	0.0035	0.0057

Temperatura operacional

A temperatura operacional permitida é limitada pelas vedações (→ **tabela 1, página 699**) e pelo lubrificante (→ **tabela 13, página 706**).

O material da caixa de mancal não tem limites de temperatura adicionais, exceto para aplicações em temperaturas muito baixas nas quais a força de impacto poderia ser um fator.

A pintura da caixa de mancal é resistente ao calor até a temperatura do material de 175 °F ou a temperatura ambiente de 210 °F.

Quando forem esperadas temperaturas fora do intervalo permitido, entre em contato com o serviço de engenharia de aplicação SKF.

Velocidade operacional

As velocidades nas quais as unidades de rolamento de rolos em polegadas SKF podem ser operadas dependem da solução de vedação na unidade de rolamento. Para unidades de rolamento com vedações radiais de eixo ou TriGard, as velocidades-limite são baseadas na velocidade periférica permitida para os lábios de vedação (→ **tabela 1, página 699**). Para unidades de rolamento com vedações de labirinto, as velocidades-limite são impostas pelo tamanho do rolamento e pela graxa.

Os valores de referência para os limites de velocidade são indicados nas tabelas de produtos.

Especificações do eixo

Para unidades SKF ConCentra, a SKF recomenda o uso das tolerâncias do eixo listadas na **tabela 11** para o assento do rolamento. Para unidades montadas em colar, use os valores listados na **tabela 12**.

Um pequeno chanfro de entrada deve ser usinado na extremidade do eixo para facilitar a montagem.

Recomendações para parafusos de fixação

Em aplicações típicas, parafusos de cabeça sextavada de classe 8.8 (SAE J429, Grau 5) podem ser usados em conjunto com arruelas. Se a carga não atuar perpendicularmente em direção à base, talvez seja necessário utilizar parafusos mais resistentes de classe 10.9 (SAE J429, Grau 8).

As unidades de rolamento de rolos em polegadas SKF podem suportar cargas resultantes do aperto dos parafusos de fixação até os valores de torque recomendados pelos fabricantes de parafusos. Eles são válidos para superfícies de rosca lubrificadas, mas sem outro tipo de tratamento. A SKF não pode garantir que o aperto até o valor recomendado oferecerá ancoragem suficiente. Certifique-se de que os parafusos de fixação, pinos de ajuste ou batentes e um apoio suficientemente resistente possam acomodar todas as cargas ocorrentes.

Tabela 11

Tolerâncias do eixo para unidades SKF ConCentra			
Diâmetro do eixo de		Tolerância	
a		alta	baixa
in		in	
1 7/16	1 1/2	0	-0.003
1 11/16	2 1/2	0	-0.004
2 11/16	4	0	-0.005

Tabela 12

Tolerâncias do eixo para unidades montadas em colar			
Diâmetro do eixo de		Tolerância	
a		alta	baixa
in		in	
1 7/16	1 15/16	0	-0.0005
2	4 15/16	0	-0.001

Lubrificação

As unidades de rolamento de rolos em polegadas SKF destinam-se à lubrificação a graxa.

Preenchimento inicial com graxa

As unidades de rolamento de rolos em polegadas SKF são preenchidas com uma graxa de lítio à base de óleo mineral que contém aditivos EP. O preenchimento inicial com graxa na fábrica preenche o rolamento completamente e entre 40 e 50% do espaço livre na caixa de mancal. As especificações técnicas da graxa são fornecidas na **tabela 13**. A graxa proporciona um desempenho confiável quando opera entre 95 e 230 °F. Durante o início de operação, temperaturas de até -5 °F são permitidas. Por períodos curtos, temperaturas superiores a 230 °F podem ser toleradas.

Para obter mais detalhes sobre as temperaturas permitidas das graxas de rolamento (O conceito de semáforo da SKF), consulte as informações disponíveis on-line em skf.com/bearings.

Relubrificação

As unidades de rolamento de rolos em polegadas SKF normalmente são relubrificadas para que se obtenha o máximo em vida útil. Todas as unidades de rolamento, exceto aquelas na série FYRP, têm um furo para lubrificação com rosca 1/8-27 NPSF. Elas são fornecidas, por padrão, com um pino graxeiro AH 1/8-27 PTF. As unidades da série FYRP têm uma rosca reta 1/4-28 UNF e são fornecidas com um pino graxeiro 1/4-28 UNF.

Intervalos de relubrificação

Para calcular os intervalos de relubrificação, consulte *Intervalos de relubrificação* em *Unidades de rolamento de rolos métricas* (→ **página 676**). Os fatores de cálculo relevantes para unidades de rolamento SKF em polegadas são fornecidos nas **tabelas 2 e 3** (→ **página 701**).

Procedimento de relubrificação

Antes da relubrificação, o pino graxeiro e a área ao redor devem ser limpos. Equipamentos de limpeza de alta pressão devem ser evitados. Durante a relubrificação, a graxa deve ser introduzida pelo pino graxeiro enquanto o eixo gira lentamente. Deve-se evitar pressão e lubrifica-

Tabela 13

Especificações técnicas da graxa nas unidades de rolamento de rolos em polegadas SKF

Propriedade	Técnicas
Esposante	Sabão de lítio
Tipo de óleo-base	Mineral
Classe de consistência NLGI	2
Faixa de temperaturas [°F]	-5 a +230
Viscosidade do óleo-base [SUS]	
• a 105 °F	900
• a 210 °F	82

Tabela 14

Quantidades de graxa para a relubrificação das unidades de rolamento de rolos em polegadas

Diâmetro do eixo de		Quantidade de graxa
a		g
in		
1 7/16	1 1/2	4
1 11/16	1 3/4	4
1 15/16	2	4
2 3/16	2 3/17	5
2 7/16	2 1/2	7
2 11/16	3	8
3 7/16	3 1/2	13
3 11/16	4	17
4 7/16	-	21
4 11/16	-	28

ção excessivas, caso contrário, as vedações podem ser danificadas.

Quantidade de relubrificação

A quantidade apropriada de graxa para a relubrificação de unidades de rolamento de rolos em polegadas SKF é indicada na **tabela 14**.

Graxas para relubrificação

Para relubrificar unidades de rolamento de rolos em polegadas SKF, a SKF recomenda a utilização da graxa SKF LGEP 2, que é totalmente compatível com a graxa original introduzida na fábrica. Outras graxas compatíveis, como as multiuso LGMT 2 e LGMT 3 SKF, também podem ser utilizadas.

Montagem

As unidades de rolamento de rolos em polegadas SKF devem ser montadas corretamente, usando-se as ferramentas adequadas e métodos de montagem mecânica de última geração. Todos os componentes associados também devem atender determinados requisitos básicos (→ *Especificações de superfícies de apoio de eixos e caixa de mancal na página 45*). Instruções de montagem são fornecidas com cada unidade.

O colar de montagem das unidades de rolamento SKF ConCentra é equipado com pinos roscados de fixação M6, cuja quantidade depende do tamanho da unidade de rolamento. A SKF recomenda utilizar uma chave de torque para apertar esses pinos roscados de fixação. O torque de aperto é de 66 in-lbf. Uma chave sextavada 3L especial, de acordo com a norma ISO 2936 e com um indicador de torque, é fornecida com todas as unidades de rolamento.

CUIDADO: Não aperte os pinos roscados de fixação, até que a unidade de rolamento esteja posicionada no eixo. Se os parafusos forem apertados prematuramente, a bucha escalonada poderá sofrer deformação.

O colar de fixação das unidades montadas em colar é equipado com dois pinos roscados de fixação, cujo tamanho depende do tamanho da unidade de rolamento. A SKF recomenda utilizar uma chave de torque para apertar esses pinos roscados de fixação. Os valores de torque de aperto recomendado são indicados na **tabela 8** (→ **página 704**).

Monitoramento da condição

As unidades de rolamento de rolos em polegadas SKF suportam monitoramento da condição durante a operação. Para obter informações adicionais sobre monitoramento da condição e sobre as ferramentas e os sistemas de medição disponibilizados pela SKF, entre em contato com o serviço de engenharia de aplicação SKF.

Acessórios

Os seguintes acessórios estão disponíveis para unidades de rolamento de rolos em polegadas SKF:

- Pino graxeiro M1 1/8 NPTF
- Lubrificadores automáticos
- Medidor de volume de graxa: LAGM 1000E
- Sensores de monitoramento da condição

Para obter informações adicionais, consulte *Ferramentas e produtos SKF* (→ **página 47**).

Informações do pedido

As unidades de rolamento de rolos em polegadas SKF são fornecidas montadas, engraxadas e prontas para instalar.

Exemplo de pedido

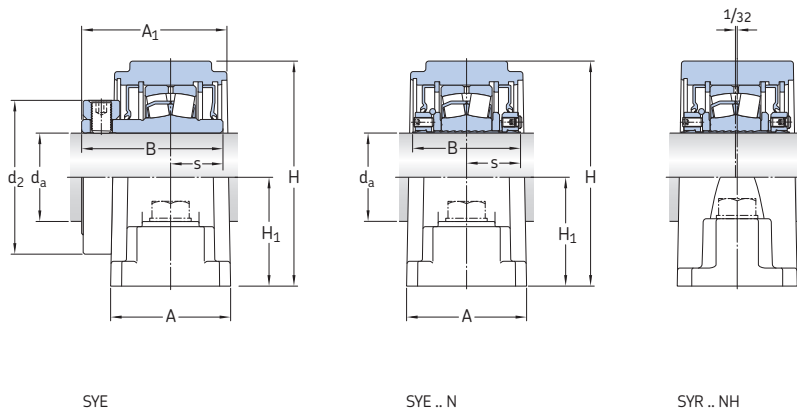
Duas unidades de rolamento SKF ConCentra com caixa de mancal da série SYE são necessárias para um diâmetro do eixo de 2 in. As unidades devem ser equipadas com vedações de labirinto. Uma unidade de rolamento acomodará o rolamento na posição livre na extremidade do eixo. A outra unidade de rolamento acomodará o rolamento na posição fixa em um eixo inteiro. Os itens a seguir devem ser encomendados:

- 1 unidade de rolamento SYE 2 NY-118
- 1 unidade de rolamento SYE 2 NH-118

17.1 Unidades de rolamento SKF em polegadas com uma caixa de mancal de dois parafusos

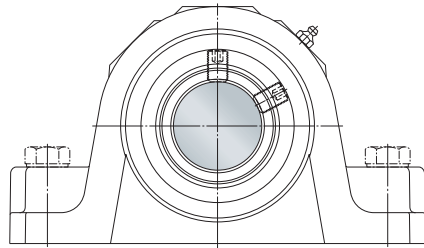
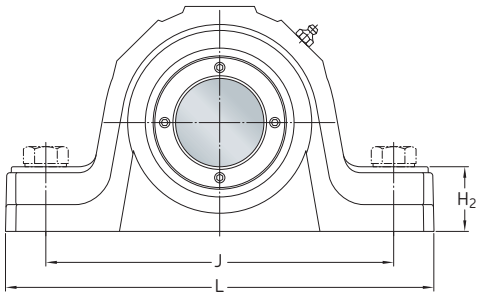
SYE, SYE .. N, SYR e SYR .. N

d_a 1 7/16 – 2 7/16 in



Diâmetro do eixo d_a	Unidade de rolamento Designação ¹⁾	Capacidade de carga básica dinâmica C	Velocidades-limite			Massa lb	Tamanho do parafuso de fixação apropriado
			Vedação TriGard rpm	Vedação de labirinto	Vedação radial de eixo		
in		lbf	rpm			lb	–
1 7/16	SYE 1 7/16	16 600	5 100	5 300	1 700	8	1/2
	SYE 1 7/16 N	21 700	4 000	5 600	–	8	1/2
	SYR 1 7/16	16 600	5 100	5 300	1 700	7	1/2
	SYR 1 7/16 N	21 700	4 000	5 600	–	7	1/2
1 1/2	SYE 1 1/2	16 600	5 100	5 300	1 700	8	1/2
	SYE 1 1/2 N	21 700	4 000	5 600	–	8	1/2
	SYR 1 1/2	16 600	5 100	5 300	1 700	7	1/2
	SYR 1 1/2 N	21 700	4 000	5 600	–	7	1/2
1 11/16	SYE 1 11/16	17 300	4 500	4 700	1 600	9.3	1/2
	SYE 1 11/16 N	23 000	3 700	5 300	–	9.3	1/2
	SYR 1 11/16	17 300	4 500	4 700	1 600	8.1	1/2
	SYR 1 11/16 N	23 000	3 700	5 300	–	8.1	1/2
1 3/4	SYE 1 3/4	17 300	4 500	4 700	1 600	9.3	5/8
	SYE 1 3/4 N	23 000	3 700	5 300	–	9.3	5/8
	SYR 1 3/4	17 300	4 500	4 700	1 600	8.1	1/2
	SYR 1 3/4 N	23 000	3 700	5 300	–	8.1	1/2
1 15/16	SYE 1 15/16	19 000	4 100	4 250	1 450	10.5	5/8
	SYE 1 15/16 N	23 400	3 500	5 000	–	10.5	5/8
	SYR 1 15/16	19 000	4 100	4 250	1 450	9.2	5/8
	SYR 1 15/16 N	23 400	3 500	5 000	–	9.2	5/8
2	SYE 2	19 000	4 100	4 250	1 450	10.5	5/8
	SYE 2 N	23 400	3 500	5 000	–	10.5	5/8
	SYR 2	19 000	4 100	4 250	1 450	9.2	5/8
	SYR 2 N	23 400	3 500	5 000	–	9.2	5/8
2 3/16	SYE 2 3/16	22 400	3 700	3 800	1 300	13.5	5/8
	SYE 2 3/16 N	28 100	3 250	4 500	–	13.5	5/8
	SYR 2 3/16	22 400	3 700	3 800	1 300	12	5/8
	SYR 2 3/16 N	28 100	3 250	4 500	–	12	5/8
2 7/16	SYE 2 7/16	33 300	3 100	3 250	1 100	18.5	5/8
	SYE 2 7/16 N	43 400	2 900	3 800	–	18.5	5/8
	SYR 2 7/16	33 300	3 100	3 250	1 100	16	5/8
	SYR 2 7/16 N	43 400	2 900	3 800	–	16	5/8

¹⁾ A designação listada para uma unidade livre com vedações TriGard. Outras variantes devem ser especificadas pelos sufixos (→ página 693).



SYE ..N

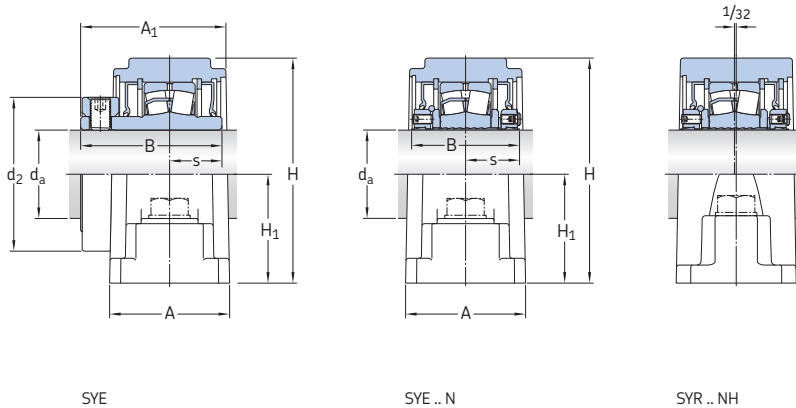
SYR

Diâmetro do eixo d_a	Unidade de rolamento Designação ¹⁾	Dimensões										
		A	A ₁	B	d ₂	H	H ₁	H ₂	J máx.	J mín.	L	s
in	-	in										
1 7/16	SYE 1 7/16	2 1/8	2 27/32	2 3/4	2 3/8	3 7/8	1 7/8	1 1/8	6	5 1/2	7 3/8	1
	SYE 1 7/16 N	2 1/8	-	2 11/32	-	3 7/8	1 7/8	1 1/8	6	5 1/2	7 3/8	1.17
	SYR 1 7/16	2 1/8	2 13/16	2 3/4	2 3/8	3 7/8	1 7/8	1 3/16	5 5/16	4 11/16	6 7/8	1
	SYR 1 7/16 N	2 1/16	-	2 11/32	-	3 7/8	1 7/8	1 3/16	5 5/16	4 11/16	6 7/8	1.17
1 1/2	SYE 1 1/2	2 3/8	2 31/32	2 3/4	2 3/8	4 1/4	2 1/8	1 1/4	6 1/2	6	7 7/8	1
	SYE 1 1/2 N	2 3/8	-	2 11/32	-	4 1/4	2 1/8	1 1/4	6 1/2	6	7 7/8	1.17
	SYR 1 1/2	2 1/8	2 13/16	2 3/4	2 3/8	3 7/8	1 7/8	1 3/16	5 5/16	4 11/16	6 7/8	1
	SYR 1 1/2 N	2 1/16	-	2 11/32	-	3 7/8	1 7/8	1 3/16	5 5/16	4 11/16	6 7/8	1.17
1 11/16	SYE 1 11/16	2 3/8	2 31/32	2 7/8	2 5/8	4 1/4	2 1/8	1 1/4	6 1/2	6	7 7/8	1
	SYE 1 11/16 N	2 3/8	-	2 11/32	-	4 1/4	2 1/8	1 1/4	6 1/2	6	7 7/8	1.17
	SYR 1 11/16	2 3/8	2 15/16	2 7/8	2 5/8	4 1/4	2 1/8	1 5/16	5 13/16	5 3/16	7 3/8	1
	SYR 1 11/16 N	2 1/8	-	2 11/32	-	4 1/4	2 1/8	1 5/16	5 13/16	5 3/16	7 3/8	1.17
1 3/4	SYE 1 3/4	2 1/2	3 5/32	2 7/8	2 5/8	4 1/2	2 1/4	1 5/16	7 1/4	6 3/4	8 7/8	1
	SYE 1 3/4 N	2 1/2	-	2 11/32	-	4 1/2	2 1/4	1 5/16	7 1/4	6 3/4	8 7/8	1.17
	SYR 1 3/4	2 3/8	2 15/16	2 7/8	2 5/8	4 1/4	2 1/8	1 5/16	5 13/16	5 3/16	7 3/8	1
	SYR 1 3/4 N	2 1/8	-	2 11/32	-	4 1/4	2 1/8	1 5/16	5 13/16	5 3/16	7 3/8	1.17
1 15/16	SYE 1 15/16	2 1/2	3 5/32	2 7/8	2 7/8	4 1/2	2 1/4	1 5/16	7 1/4	6 3/4	8 7/8	1
	SYE 1 15/16 N	2 1/2	-	2 11/32	-	4 1/2	2 1/4	1 5/16	7 1/4	6 3/4	8 7/8	1.17
	SYR 1 15/16	2 3/8	2 15/16	2 7/8	2 7/8	4 9/16	2 1/4	1 3/8	6 9/16	5 15/16	8 3/8	1
	SYR 1 15/16 N	2 5/16	-	2 11/32	-	4 9/16	2 1/4	1 3/8	6 9/16	5 15/16	8 3/8	1.17
2	SYE 2	2 5/8	3 11/32	2 7/8	2 7/8	5	2 1/2	1 1/2	8	7 1/2	9 5/8	1
	SYE 2 N	2 5/8	-	2 11/32	-	5	2 1/2	1 1/2	8	7 1/2	9 5/8	1.17
	SYR 2	2 3/8	2 15/16	2 7/8	2 7/8	4 9/16	2 1/4	1 3/8	6 9/16	5 15/16	8 3/8	1
	SYR 2 N	2 1/16	-	2 11/32	-	4 9/16	2 1/4	1 3/8	6 9/16	5 15/16	8 3/8	1.17
2 3/16	SYE 2 3/16	2 5/8	3 11/32	3 1/8	3 1/4	5	2 1/2	1 1/2	8	7 1/2	9 5/8	1 3/8
	SYE 2 3/16 N	2 5/8	-	2 11/32	-	5	2 1/2	1 1/2	8	7 1/2	9 5/8	1.1
	SYR 2 3/16	2 3/8	3 7/16	3 1/8	3 1/4	5 11/16	2 1/2	1 5/8	7 1/16	6 13/16	8 7/8	1 3/8
	SYR 2 3/16 N	2 3/8	-	2 11/32	-	5	2 1/2	1 5/8	7 1/16	6 1/16	8 7/8	1.1
2 7/16	SYE 2 7/16	2 7/8	3 19/32	3 3/8	4	5 11/16	2 3/4	1 5/8	8 3/4	8 1/4	10 1/2	1 1/4
	SYE 2 7/16 N	2 7/8	-	2 37/64	-	5 11/16	2 3/4	1 5/8	8 3/4	8 1/4	10 1/2	1.29
	SYR 2 7/16	2 11/16	3 7/16	3 3/8	4	5 11/16	2 3/4	1 3/4	7 7/16	6 13/16	9 1/4	1 1/4
	SYR 2 7/16 N	2 11/16	-	2 37/64	-	5 11/16	2 3/4	1 3/4	7 7/16	6 13/16	9 1/4	1.29

¹⁾ A designação listada para uma unidade livre com vedações TriGard. Outras variantes devem ser especificadas pelos sufixos (→ página 693).

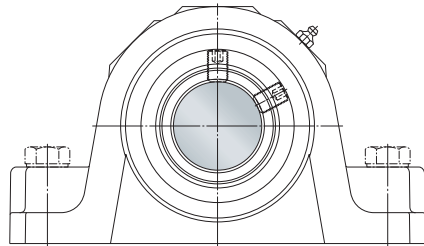
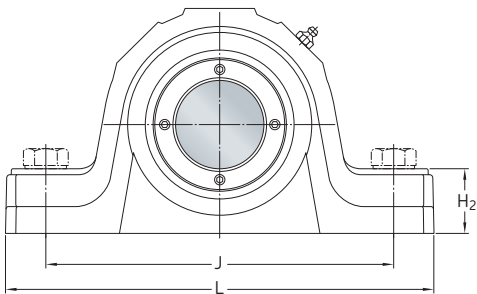
17.1 Unidades de rolamento SKF em polegadas com uma caixa de mancal de dois parafusos

SYE, SYE .. N, SYR e SYR .. N
 d_a 2 1/2 – 3 11/16 in



Diâmetro do eixo d_a	Unidade de rolamento Designação ¹⁾	Capacidade de carga básica dinâmica C	Velocidades-limite			Massa lb	Tamanho do parafuso de fixação apropriado
			Vedação TriGard rpm	Vedação de labirinto	Vedação radial de eixo		
2 1/2	SYE 2 1/2	33 300	3 100	3 250	1 100	18,5	5/8
	SYE 2 1/2 N	43 400	2 900	3 800	–	18,5	5/8
	SYR 2 1/2	33 300	3 100	3 250	1 100	16	5/8
	SYR 2 1/2 N	43 400	2 900	3 800	–	16	5/8
2 11/16	SYE 2 11/16	35 500	2 800	2 800	950	25,5	3/4
	SYE 2 11/16 N	47 700	2 600	3 400	–	25,5	3/4
	SYR 2 11/16	35 500	2 800	2 800	950	22	3/4
	SYR 2 11/16 N	47 700	2 600	3 400	–	22	3/4
2 3/4	SYE 2 3/4	35 500	2 800	2 800	950	25	3/4
	SYE 2 3/4 N	47 700	2 600	3 400	–	25	3/4
	SYR 2 3/4	35 500	2 800	2 800	950	22	3/4
	SYR 2 3/4 N	47 700	2 600	3 400	–	22	3/4
2 15/16	SYE 2 15/16	35 500	2 800	2 800	950	24	3/4
	SYE 2 15/16 N	47 700	2 600	3 400	–	24	3/4
	SYR 2 15/16	35 500	2 800	2 800	950	21	3/4
	SYR 2 15/16 N	47 700	2 600	3 400	–	21	3/4
3	SYE 3	35 500	2 800	2 800	950	23,5	3/4
	SYE 3 N	47 700	2 600	3 400	–	23,5	3/4
	SYR 3	35 500	2 800	2 800	950	21	3/4
	SYR 3 N	47 700	2 600	3 400	–	21	3/4
3 7/16	SYE 3 7/16	56 900	2 300	2 200	800	35,5	7/8
	SYE 3 7/16 N	73 100	2 200	2 600	–	35,5	7/8
	SYR 3 7/16	56 900	2 300	2 200	800	31,5	7/8
	SYR 3 7/16 N	73 100	2 200	2 600	–	31,5	7/8
3 1/2	SYE 3 1/2	56 900	2 300	2 200	800	35,5	7/8
	SYE 3 1/2 N	73 100	2 200	2 600	–	35,5	7/8
	SYR 3 1/2	56 900	2 300	2 200	800	31,5	7/8
	SYR 3 1/2 N	73 100	2 200	2 600	–	31,5	7/8
3 11/16	SYR 3 11/16	69 900	2 100	2 000	700	44,5	1
	SYR 3 11/16 N	95 700	2 000	2 200	–	44,5	1

¹⁾ A designação listada para uma unidade livre com vedações TriGard. Outras variantes devem ser especificadas pelos sufixos (→ página 693).



SYE ..N

SYR

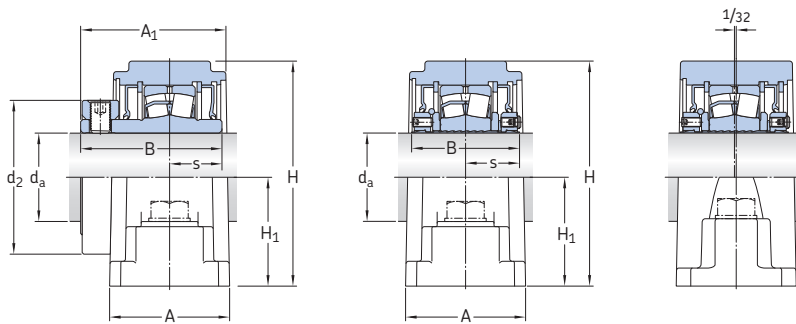
Diâmetro do eixo d_3	Unidade de rolamento Designação ¹⁾	Dimensões										
		A	A ₁	B	d ₂	H	H ₁	H ₂	J máx.	J mín.	L	s
in	-	in										
2 1/2	SYE 2 1/2	2 7/8	3 19/32	3 3/8	4	5 11/16	2 3/4	1 5/8	8 3/4	8 1/4	10 1/2	1 1/4
	SYE 2 1/2 N	2 7/8	-	2 37/64	-	5 11/16	2 3/4	1 5/8	8 3/4	8 1/4	10 1/2	1.29
	SYR 2 1/2	2 11/16	3 7/16	3 3/8	4	5 11/16	2 3/4	1 3/4	7 7/16	6 13/16	9 1/4	1 1/4
	SYR 2 1/2 N	2 11/16	-	2 37/64	-	5 11/16	2 3/4	1 3/4	7 7/16	6 13/16	9 1/4	1.29
2 11/16	SYE 2 11/16	3	3 29/32	3 5/8	4 1/2	6 5/16	3 1/8	1 7/8	9 3/4	9 1/4	12	1 1/4
	SYE 2 11/16 N	3	-	2 37/64	-	6 5/16	3 1/8	1 7/8	9 3/4	9 1/4	12	1.29
	SYR 2 11/16	2 11/16	3 11/16	3 5/8	4 1/2	6 7/16	3 1/4	2 1/4	8 7/16	7 13/16	10 7/16	1 1/4
	SYR 2 11/16 N	2 11/16	-	2 37/64	-	6 7/16	3 1/4	2 1/4	8 7/16	7 13/16	10 7/16	1.29
2 3/4	SYE 2 3/4	3	3 29/32	3 5/8	4 1/2	6 5/16	3 1/8	1 7/8	9 3/4	9 1/4	12	1 1/4
	SYE 2 3/4 N	3	-	2 37/64	-	6 5/16	3 1/8	1 7/8	9 3/4	9 1/4	12	1.29
	SYR 2 3/4	2 11/16	3 11/16	3 5/8	4 1/2	6 7/16	3 1/4	2 1/4	8 7/16	7 13/16	10 7/16	1 1/4
	SYR 2 3/4 N	2 11/16	-	2 37/64	-	6 7/16	3 1/4	2 1/4	8 7/16	7 13/16	10 7/16	1.29
2 15/16	SYE 2 15/16	3	3 29/32	3 5/8	4 1/2	6 5/16	3 1/8	1 7/8	9 3/4	9 1/4	12	1 1/4
	SYE 2 15/16 N	3	-	2 37/64	-	6 5/16	3 1/8	1 7/8	9 3/4	9 1/4	12	1.29
	SYR 2 15/16	2 11/16	3 11/16	3 5/8	4 1/2	6 7/16	3 1/4	2 1/4	8 7/16	7 13/16	10 7/16	1 1/4
	SYR 2 15/16 N	2 11/16	-	2 37/64	-	6 7/16	3 1/4	2 1/4	8 7/16	7 13/16	10 7/16	1.29
3	SYE 3	3	3 29/32	3 5/8	4 1/2	6 5/16	3 1/8	1 7/8	9 3/4	9 1/4	12	1 1/4
	SYE 3 N	3	-	2 37/64	-	6 5/16	3 1/8	1 7/8	9 3/4	9 1/4	12	1.29
	SYR 3	2 11/16	3 11/16	3 5/8	4 1/2	6 7/16	3 1/4	2 1/4	8 7/16	7 13/16	10 7/16	1 1/4
	SYR 3 N	2 11/16	-	2 37/64	-	6 7/16	3 1/4	2 1/4	8 7/16	7 13/16	10 7/16	1.29
3 7/16	SYE 3 7/16	3 5/8	4 7/16	4 1/32	5 1/8	7 1/2	3 3/4	2 1/4	11 5/16	10 11/16	14	1 7/16
	SYE 3 7/16 N	3 5/8	-	3 5/32	-	7 1/2	3 3/4	2 1/4	11 5/16	10 11/16	14	1.57
	SYR 3 7/16	3 3/16	4 3/32	4 1/32	5 1/8	7 1/2	3 3/4	2 1/4	10 3/4	9 1/4	13	1 7/16
	SYR 3 7/16 N	3 3/16	-	3 5/32	-	7 1/2	3 3/4	2 1/4	10 3/4	9 1/4	13	1.57
3 1/2	SYE 3 1/2	3 5/8	4 7/16	4 1/32	5 1/8	7 1/2	3 3/4	2 1/4	11 5/16	10 11/16	14	1 7/16
	SYE 3 1/2 N	3 5/8	-	3 5/32	-	7 1/2	3 3/4	2 1/4	11 5/16	10 11/16	14	1.57
	SYR 3 1/2	3 3/16	4 3/32	4 1/32	5 1/8	7 1/2	3 3/4	2 1/4	10 3/4	9 1/4	13	1 7/16
	SYR 3 1/2 N	3 3/16	-	3 5/32	-	7 1/2	3 3/4	2 1/4	10 3/4	9 1/4	13	1.57
3 11/16	SYR 3 11/16	3 17/32	4 21/32	4 9/32	6	8 7/16	4 1/8	2 1/2	11 3/4	10	14 1/4	1 5/8
	SYR 3 11/16 N	3 17/32	-	3 8/8	-	8 7/16	4 1/8	2 1/2	11 3/4	10	14 1/4	1.61

¹⁾ A designação listada para uma unidade livre com vedações TriGard. Outras variantes devem ser especificadas pelos sufixos (→ página 693).

17.1 Unidades de rolamento SKF em polegadas com uma caixa de mancal de dois parafusos

SYE, SYE .. N, SYR e SYR .. N

d_a 3 ¹⁵/₁₆ – 4 in



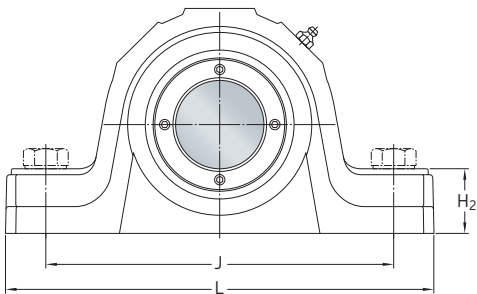
SYE

SYE .. N

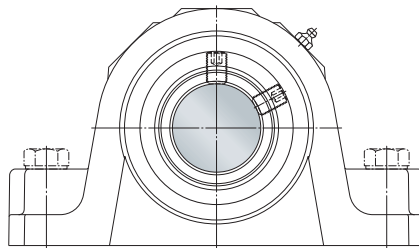
SYR .. NH

Diâmetro do eixo d_a	Unidade de rolamento Designação ¹⁾	Capacidade de carga básica dinâmica C	Velocidades-limite			Massa	Tamanho do parafuso de fixação apropriado
			Vedação TriGard	Vedação de labirinto	Vedação radial de eixo		
in		lbf	rpm			lb	–
3 ¹⁵ / ₁₆	SYR 3 15/16	69 900	2 100	2 000	700	43.5	1
	SYR 3 15/16 N	95 700	2 000	2 200	–	43.5	1
4	SYR 4	69 900	2 100	2 000	700	43.5	1
	SYR 4 N	95 700	2 000	2 200	–	43.5	1

¹⁾ A designação listada para uma unidade livre com vedações TriGard. Outras variantes devem ser especificadas pelos sufixos (→ página 693).



SYE ..N



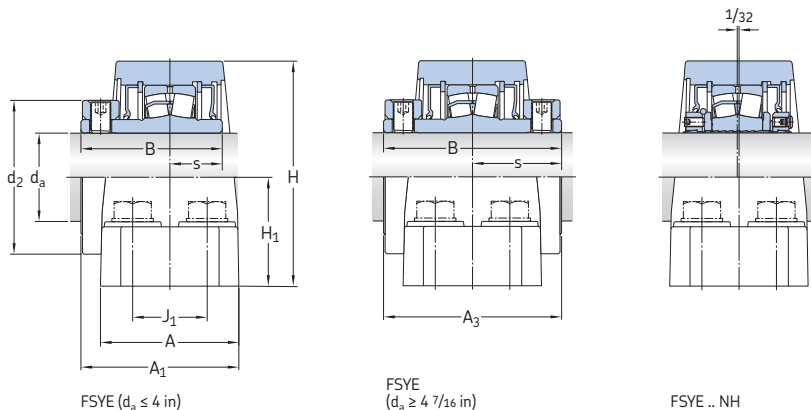
SYR

Diâmetro do eixo d_a	Unidade de rolamento Designação ¹⁾	Dimensões										
		A	A ₁	B	d ₂	H	H ₁	H ₂	J máx.	J mín.	L	s
in	-	in										
3 ¹⁵ / ₁₆	SYR 3 15/16 SYR 3 15/16 N	3 ¹⁷ / ₃₂	4 ²¹ / ₃₂	4 ¹⁹ / ₃₂	6	8 ⁷ / ₁₆	4 ¹ / ₈	2 ¹ / ₂	11 ³ / ₄	10	14 ¹ / ₄	1 ⁵ / ₈
		3 ¹⁷ / ₃₂	-	3 ³ / ₈	-	8 ⁷ / ₁₆	4 ¹ / ₈	2 ¹ / ₂	11 ³ / ₄	10	14 ¹ / ₄	1.61
4	SYR 4 SYR 4 N	3 ¹⁷ / ₃₂	4 ²¹ / ₃₂	4 ¹⁹ / ₃₂	6	8 ⁷ / ₁₆	4 ¹ / ₈	2 ¹ / ₂	11 ³ / ₄	10	14 ¹ / ₄	1 ⁵ / ₈
		3 ¹⁷ / ₃₂	-	3 ³ / ₈	-	8 ⁷ / ₁₆	4 ¹ / ₈	2 ¹ / ₂	11 ³ / ₄	10	14 ¹ / ₄	1.61

¹⁾ A designação listada para uma unidade livre com vedações TriGard. Outras variantes devem ser especificadas pelos sufixos (→ página 693).

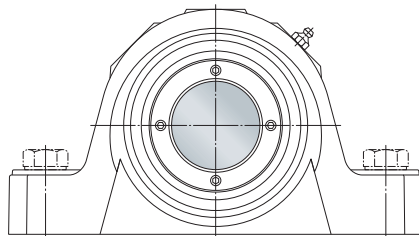
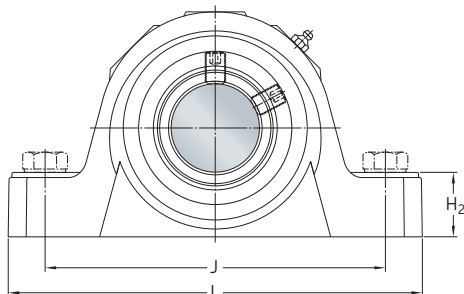
17.2 Unidades de rolamento SKF em pegasadas com uma caixa de mancal de quatro parafusos séries FSYE e FSYE .. N

d_a 2 7/16 – 4 15/16 in



Diâmetro do eixo d_a	Unidade de rolamento Designação ¹⁾	Capacidade de carga básica dinâmica C	Velocidades-limite		Vedação radial de eixo	Massa	Tamanho do parafuso de fixação apropriado
			Vedação TriGard	Vedação de labirinto			
in		lbf	rpm			lb	–
2 7/16	FSYE 2 7/16	33 300	3 100	3 250	1 100	19	5/8
	FSYE 2 7/16 N	43 400	2 900	3 800	–	19	5/8
2 1/2	FSYE 2 1/2	33 300	3 100	3 250	1 100	18.5	5/8
	FSYE 2 1/2 N	43 400	2 900	3 800	–	18.5	5/8
2 11/16	FSYE 2 11/16	35 500	2 800	2 800	950	25.5	5/8
	FSYE 2 11/16 N	47 700	2 600	3 400	–	25.5	5/8
2 3/4	FSYE 2 3/4	35 500	2 800	2 800	950	25.5	5/8
	FSYE 2 3/4 N	47 700	2 600	3 400	–	25.5	5/8
2 15/16	FSYE 2 15/16	35 500	2 800	2 800	950	24	5/8
	FSYE 2 15/16 N	47 700	2 600	3 400	–	24	5/8
3	FSYE 3	35 500	2 800	2 800	950	24	5/8
	FSYE 3 N	47 700	2 600	3 400	–	24	5/8
3 7/16	FSYE 3 7/16	56 900	2 300	2 200	800	36.5	3/4
	FSYE 3 7/16 N	73 100	2 200	2 600	–	36.5	3/4
3 1/2	FSYE 3 1/2	56 900	2 300	2 200	800	36.5	3/4
	FSYE 3 1/2 N	73 100	2 200	2 600	–	36.5	3/4
3 11/16	FSYE 3 11/16	69 900	2 100	2 000	700	50.5	3/4
	FSYE 3 11/16 N	95 700	2 000	2 200	–	50.5	3/4
3 15/16	FSYE 3 15/16	69 900	2 100	2 000	700	49.5	3/4
	FSYE 3 15/16 N	95 700	2 000	2 200	–	49.5	3/4
4	FSYE 4	69 900	2 100	2 000	700	49.5	3/4
	FSYE 4 N	95 700	2 000	2 200	–	49.5	3/4
4 7/16	FSYE 4 7/16	91 700	1 900	–	–	71	3/4
4 1/2	FSYE 4 1/2	91 700	1 900	–	–	71	3/4
4 15/16	FSYE 4 15/16	123 000	1 650	–	–	100	7/8

¹⁾ A designação listada para uma unidade livre com vedações TriGard. Outras variantes devem ser especificadas pelos sufixos (→ página 693).



FSYE

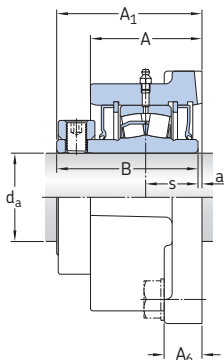
FSYE .. N

Diâmetro do eixo d_a	Unidade de rolamento Designação ¹⁾	Dimensões												
		A	A ₁	B	d ₂	H	H ₁	H ₂	J máx.	J mín.	J ₁	L	s	
in	-	in												
2 7/16	FSYE 2 7/16	3 1/2	3 19/32	3 3/8	4	5 11/16	2 3/4	1 5/8	8 3/4	8 1/4	1 7/8	10 1/2	1 1/4	
	FSYE 2 7/16 N	3 1/2	-	2 37/64	-	5 11/16	2 3/4	1 5/8	8 3/4	8 1/4	1 7/8	10 1/2	1.29	
2 1/2	FSYE 2 1/2	3 1/2	3 19/32	3 3/8	4	5 11/16	2 3/4	1 5/8	8 3/4	8 1/4	1 7/8	10 1/2	1 1/4	
	FSYE 2 1/2 N	3 1/2	-	2 37/64	-	5 11/16	2 3/4	1 5/8	8 3/4	8 1/4	1 7/8	10 1/2	1.29	
2 11/16	FSYE 2 11/16	4	3 29/32	3 5/8	4 1/2	6 5/16	3 1/8	1 7/8	9 7/8	9 1/8	2 1/8	12	1 1/4	
	FSYE 2 11/16 N	4	-	2 37/64	-	6 5/16	3 1/8	1 7/8	9 7/8	9 1/8	2 1/8	12	1.29	
2 3/4	FSYE 2 3/4	4	3 29/32	3 5/8	4 1/2	6 5/16	3 1/8	1 7/8	9 7/8	9 1/8	2 1/8	12	1 1/4	
	FSYE 2 3/4 N	4	-	2 37/64	-	6 5/16	3 1/8	1 7/8	9 7/8	9 1/8	2 1/8	12	1.29	
2 15/16	FSYE 2 15/16	4	3 29/32	3 5/8	4 1/2	6 5/16	3 1/8	1 7/8	9 7/8	9 1/8	2 1/8	12	1 1/4	
	FSYE 2 15/16 N	4	-	2 37/64	-	6 5/16	3 1/8	1 7/8	9 7/8	9 1/8	2 1/8	12	1.29	
3	FSYE 3	4	3 29/32	3 5/8	4 1/2	6 5/16	3 1/8	1 7/8	9 7/8	9 1/8	2 1/8	12	1 1/4	
	FSYE 3 N	4	-	2 37/64	-	6 5/16	3 1/8	1 7/8	9 7/8	9 1/8	2 1/8	12	1.29	
3 7/16	FSYE 3 7/16	4 1/2	4 7/16	4 1/32	5 1/8	7 1/2	3 3/4	2 1/4	11 7/16	10 9/16	2 3/8	14	1 7/16	
	FSYE 3 7/16 N	4 1/2	-	3 9/64	-	7 1/2	3 3/4	2 1/4	11 7/16	10 9/16	2 3/8	14	1.57	
3 1/2	FSYE 3 1/2	4 1/2	4 7/16	4 1/32	5 1/8	7 1/2	3 3/4	2 1/4	11 7/16	10 9/16	2 3/8	14	1 7/16	
	FSYE 3 1/2 N	4 1/2	-	3 9/64	-	7 1/2	3 3/4	2 1/4	11 7/16	10 9/16	2 3/8	14	1.57	
3 11/16	FSYE 3 11/16	4 1/2	4 7/8	4 19/32	6	8 9/16	4 1/4	2 7/16	13	12	2 1/4	15 1/4	1 5/8	
	FSYE 3 11/16 N	4 1/2	-	3 25/34	-	8 9/16	4 1/4	2 7/16	13	12	2 1/4	15 1/4	1.61	
3 15/16	FSYE 3 15/16	4 1/2	4 7/8	4 19/32	6	8 9/16	4 1/4	2 7/16	13	12	2 1/4	15 1/4	1 5/8	
	FSYE 3 15/16 N	4 1/2	-	3 25/34	-	8 9/16	4 1/4	2 7/16	13	12	2 1/4	15 1/4	1.61	
4	FSYE 4	4 1/2	4 7/8	4 19/32	6	8 9/16	4 1/4	2 7/16	13	12	2 1/4	15 1/4	1 5/8	
	FSYE 4 N	4 1/2	-	3 25/34	-	8 9/16	4 1/4	2 7/16	13	12	2 1/4	15 1/4	1.61	
4 7/16	FSYE 4 7/16	4 5/8	6 1/8	6 1/8	6 1/8	9 3/8	4 3/4	2 3/4	13 7/8	13 1/8	2 1/2	16 5/8	3 1/16	
4 1/2	FSYE 4 1/2	4 5/8	6 1/8	6 1/8	6 1/8	9 3/8	4 3/4	2 3/4	13 7/8	13 1/8	2 1/2	16 5/8	3 1/16	
4 15/16	FSYE 4 15/16	5 3/8	6 5/8	6 5/8	6 7/8	10 7/8	5 1/2	3	15 7/8	15 1/8	2 3/4	18 1/2	3 5/16	

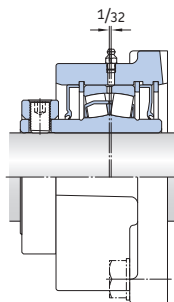
¹⁾ A designação listada para uma unidade livre com vedações TriGard. Outras variantes devem ser especificadas pelos sufixos (→ página 693).

17.3 Unidades de rolamento SKF de 20,3 polegadas com uma caixa de mancal flangeada ou quadrada da série FYE

d_a 1 7/16 – 4 in



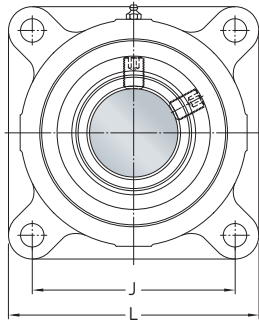
FYE



FYE .. H

Diâmetro do eixo d_a	Unidade de rolamento Designação ¹⁾	Capacidade de carga básica dinâmica C	Velocidades-limite			Massa	Tamanho do parafuso de fixação apropriado
			Vedação TriGard	Vedação de labirinto	Vedação radial de eixo		
in		lbf	rpm			lb	–
1 7/16	FYE 1 7/16	16 600	5 100	5 300	1 700	7.2	1/2
1 1/2	FYE 1 1/2	16 600	5 100	5 300	1 600	10	1/2
1 11/16	FYE 1 11/16	17 300	4 500	4 700	1 600	10	1/2
1 3/4	FYE 1 3/4	17 300	4 500	4 700	1 450	11	1/2
1 15/16	FYE 1 15/16	19 000	4 100	4 250	1 450	11	1/2
2	FYE 2	19 000	4 100	4 250	1 450	11	1/2
2 3/16	FYE 2 3/16	22 400	3 700	3 800	1 300	13.5	5/8
2 7/16	FYE 2 7/16	33 300	3 100	3 250	1 100	17.5	5/8
2 1/2	FYE 2 1/2	33 300	3 100	3 250	1 100	17	5/8
2 11/16	FYE 2 11/16	35 500	2 800	2 800	950	28.5	3/4
2 3/4	FYE 2 3/4	35 500	2 800	2 800	950	28.5	3/4
2 15/16	FYE 2 15/16	35 500	2 800	2 800	950	27	3/4
3	FYE 3	35 500	2 800	2 800	950	27	3/4
3 7/16	FYE 3 7/16	56 900	2 300	2 200	800	40.5	3/4
3 1/2	FYE 3 1/2	56 900	2 300	2 200	800	40	3/4
3 11/16	FYE 3 11/16	69 900	2 100	2 000	700	64	7/8
3 15/16	FYE 3 15/16	69 900	2 100	2 000	700	69	7/8
4	FYE 4	69 900	2 100	2 000	700	68	7/8

¹⁾ A designação listada para uma unidade livre com vedações TriGard. Outras variantes devem ser especificadas pelos sufixos (→ página 693).

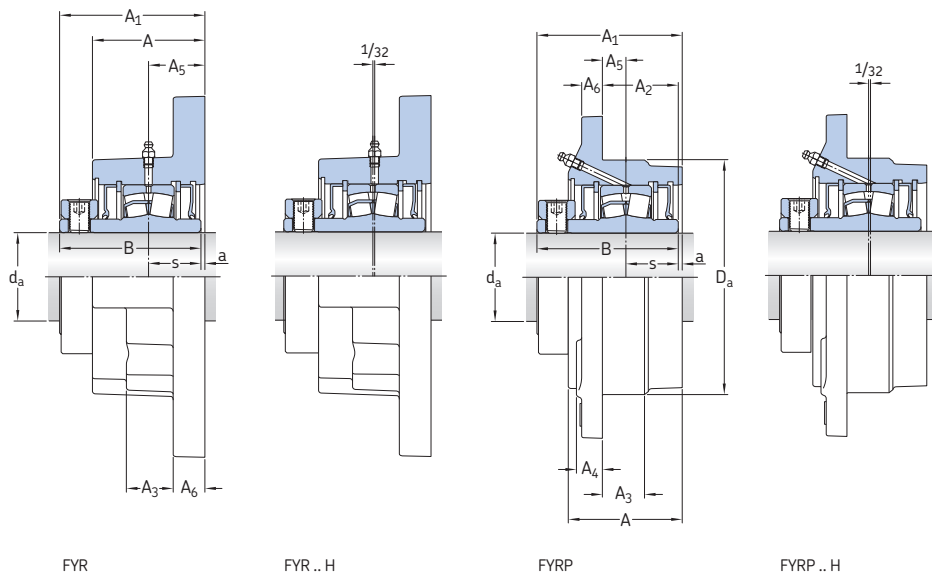


Diâmetro do eixo d_a	Unidade de rolamento Designação ¹⁾	Dimensões							
		A_1	A_6	T	B	J	L	a	s
in	–	in							
1 7/16	FYE 1 7/16	2 1/4	3/4	2 27/32	2 3/4	3 1/2	4 5/8	3/32	1
1 1/2	FYE 1 1/2	2 5/16	3/4	2 9/32	3 3/4	4 1/8	5 3/8	5/32	1
1 11/16	FYE 1 11/16	2 5/16	3/4	3 1/32	2 7/8	4 1/8	5 3/8	5/32	1
1 3/4	FYE 1 3/4	2 1/4	3/4	2 31/32	2 7/8	4 1/4	5 1/2	3/32	1
1 15/16	FYE 1 15/16	2 1/4	3/4	2 31/32	2 7/8	4 1/4	5 1/2	3/32	1
2	FYE 2	2 1/4	3/4	2 31/32	2 7/8	4 1/4	5 1/2	3/32	1
2 3/16	FYE 2 3/16	2 3/8	3/4	3 7/32	3 1/8	4 3/4	6 1/4	3/32	1 1/8
2 7/16	FYE 2 7/16	2 3/4	1	3 15/32	3 3/8	5 3/8	6 7/8	3/32	1 1/4
2 1/2	FYE 2 1/2	2 3/4	1	3 15/32	3 3/8	5 3/8	6 7/8	3/32	1 1/4
2 11/16	FYE 2 11/16	2 3/4	1 1/16	3 7/8	3 5/8	6	7 5/8	1/4	1 1/4
2 3/4	FYE 2 3/4	2 3/4	1 1/16	3 7/8	3 5/8	6	7 5/8	1/4	1 1/4
2 15/16	FYE 2 15/16	2 3/4	1 1/16	3 7/8	3 5/8	6	7 5/8	1/4	1 1/4
3	FYE 3	2 3/4	1 1/16	3 7/8	3 5/8	6	7 5/8	1/4	1 1/4
3 7/16	FYE 3 7/16	3 5/16	1 1/8	4 1/4	4 1/32	7	8 3/4	7/32	1 7/16
3 1/2	FYE 3 1/2	3 5/16	1 1/8	4 1/4	4 1/32	7	8 3/4	7/32	1 7/16
3 11/16	FYE 3 11/16	3 1/2	1 1/4	4 13/16	4 13/16	7 3/4	9 3/4	7/32	1 5/8
3 15/16	FYE 3 15/16	3 1/2	1 1/4	4 13/16	4 13/16	7 3/4	9 3/4	7/32	1 5/8
4	FYE 4	3 1/2	1 1/4	4 13/16	4 13/16	7 3/4	9 3/4	7/32	1 5/8

¹⁾ A designação listada para uma unidade livre com vedações TriGard. Outras variantes devem ser especificadas pelos sufixos (→ página 693).

17.4 Unidades de rolamento SKF em polegadas com uma caixa de mancal flangeada redonda ou pilotada da série FYR e FYRP

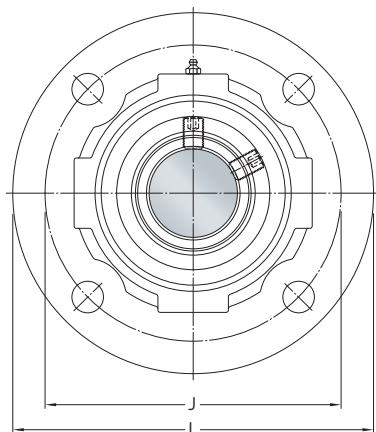
d_a 1 7/16 – 2 11/16 in



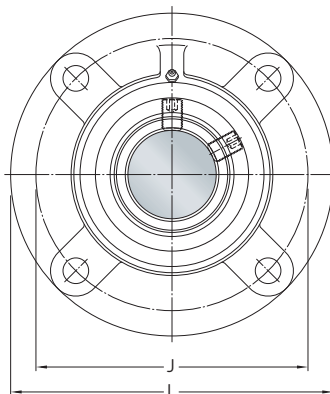
Diâmetro do eixo d_a	Unidade de rolamento Designação ¹⁾	Capacidade de carga básica dinâmica C	Velocidades-limite		Vedação radial de eixo	Massa	Tamanho do parafuso de fixação apropriado
			Vedação TriGard	Vedação de labirinto			
in		lbf	rpm			lb	–
1 7/16	FYR 1 7/16	16 600	5 100	5 300	1 700	8.5	1/2 ²⁾
	FYRP 1 7/16	16 600	5 100	5 300	1 700	6.3	3/8
1 1/2	FYR 1 1/2	16 600	5 100	5 300	1 700	8.4	1/2 ²⁾
	FYRP 1 1/2	16 600	5 100	5 300	1 700	6.3	3/8
1 11/16	FYR 1 11/16	17 300	4 500	4 700	1 600	10.5	1/2
	FYRP 1 11/16	17 300	4 500	4 700	1 600	7.8	7/16
1 3/4	FYR 1 3/4	17 300	4 500	4 700	1 600	11	1/2
	FYRP 1 3/4	17 300	4 500	4 700	1 600	7.7	7/16
1 15/16	FYR 1 15/16	19 000	4 100	4 250	1 450	11	1/2
	FYRP 1 15/16	19 000	4 100	4 250	1 450	8.2	1/2
2	FYR 2	19 000	4 100	4 250	1 450	10.5	1/2
	FYRP 2	19 000	4 100	4 250	1 450	8.2	1/2
2 3/16	FYR 2 3/16	22 400	3 700	3 800	1 300	13.5	5/8
	FYRP 2 3/16	22 400	3 700	3 800	1 300	9.9	1/2
2 7/16	FYR 2 7/16	33 300	3 100	3 250	1 100	17.5	5/8
	FYRP 2 7/16	33 300	3 100	3 250	1 100	14	1/2
2 1/2	FYR 2 1/2	33 300	3 100	3 250	1 100	17.5	5/8
	FYRP 2 1/2	33 300	3 100	3 250	1 100	13.5	1/2
2 11/16	FYR 2 11/16	35 500	2 800	2 800	950	27	3/4
	FYRP 2 11/16	35 500	2 800	2 800	950	20.5	5/8

¹⁾ A designação listada para uma unidade livre com vedações TriGard. Outras variantes devem ser especificadas pelos sufixos (→ página 693).

²⁾ As unidades são fornecidas com três furos para parafusos de fixação, que são colocados em um ângulo de 120°.



FYR



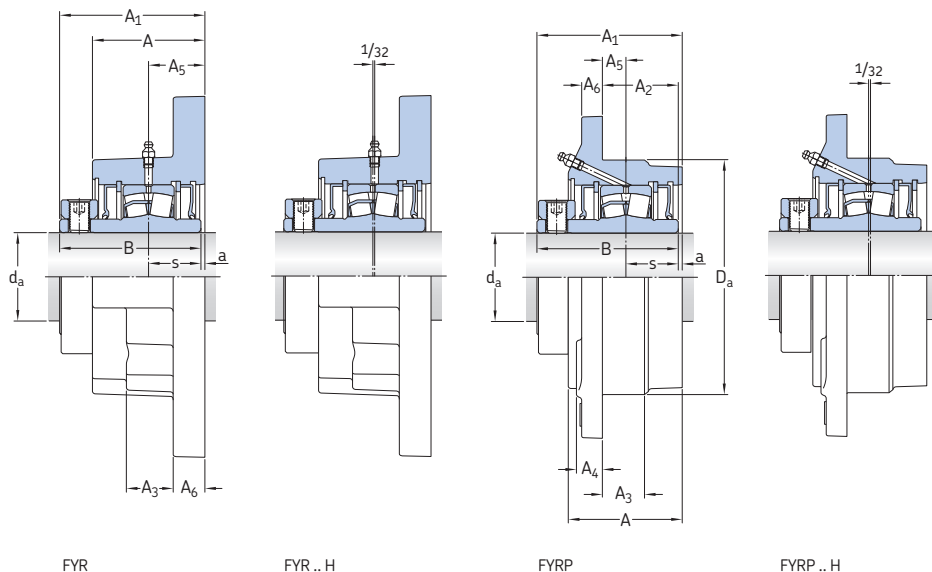
FYRP

Diâmetro do eixo d_a	Unidade de rolamento Designação ¹⁾	Dimensões													
		A	A ₆	A ₃	A ₄	A ₁	B	A ₅	a	D _a	J	L	s	A ₂	
in	–	in													
1 7/16	FYR 1 7/16	2 1/16	3/4	3/4	–	2 7/8	2 3/4	1 3/32	1/8	3 7/8	5	6 1/4	31/32	–	
	FYRP 1 7/16	2 1/4	1/2	3/4	23/32	2 57/64	2 3/4	27/64	9/64	3 5/8	4 3/8	5 1/4	31/32	1 25/64	
1 1/2	FYR 1 1/2	2 1/16	3/4	3/4	–	2 7/8	2 3/4	1 3/32	1/8	3 7/8	5	6 1/4	31/32	–	
	FYRP 1 1/2	2 1/4	1/2	3/4	23/32	2 57/64	2 3/4	27/64	9/64	3 5/8	4 3/8	5 1/4	31/32	1 25/64	
1 11/16	FYR 1 11/16	2 1/4	3/4	1 3/16	–	3	2 7/8	1 3/32	1/8	4 1/2	5 1/2	6 3/4	31/32	–	
	FYRP 1 11/16	2 1/2	1/2	7/8	5/8	3 5/32	2 7/8	5/8	9/32	4 1/4	5 1/8	6 1/8	31/32	1 19/32	
1 3/4	FYR 1 3/4	2 1/4	3/4	1 3/16	–	3	2 7/8	1 3/32	1/8	4 1/2	5 1/2	6 3/4	31/32	–	
	FYRP 1 3/4	2 1/2	1/2	7/8	5/8	3 5/32	2 7/8	5/8	9/32	4 1/4	5 1/8	6 1/8	31/32	1 19/32	
1 15/16	FYR 1 15/16	2 1/4	3/4	1 3/16	–	3	2 7/8	1 3/32	1/8	4 3/4	5 3/4	7	31/32	–	
	FYRP 1 15/16	2 1/2	9/16	7/8	5/8	3 5/32	2 7/8	5/8	9/32	4 1/2	5 3/8	6 3/8	31/32	1 19/32	
2	FYR 2	2 1/4	3/4	1 3/16	–	3	2 7/8	1 3/32	1/8	4 3/4	5 3/4	7	31/32	–	
	FYRP 2	2 1/2	9/16	7/8	5/8	3 5/32	2 7/8	5/8	9/32	4 1/2	5 3/8	6 3/8	31/32	1 19/32	
2 3/16	FYR 2 3/16	2 3/8	3/4	1 5/16	–	3 1/4	3 1/8	1 7/32	1/8	5 1/8	6 3/8	7 3/4	1 3/32	–	
	FYRP 2 3/16	2 9/16	9/16	1	23/32	3 5/16	3 1/8	9/16	3/16	5	6	7 1/8	1 3/32	1 21/32	
2 7/16	FYR 2 7/16	2 9/16	1 5/16	1 5/16	–	3 1/2	3 3/8	1 11/32	1/8	5 3/4	6 3/4	8 1/8	1 7/32	–	
	FYRP 2 7/16	2 5/8	5/8	1	13/16	3 1/2	3 3/8	15/32	1/8	5 1/2	6 1/2	7 5/8	1 7/32	1 11/16	
2 1/2	FYR 2 1/2	2 9/16	1 5/16	1 5/16	–	3 1/2	3 3/8	1 11/32	1/8	5 3/4	6 3/4	8 1/8	1 7/32	–	
	FYRP 2 1/2	2 5/8	5/8	1	13/16	3 1/2	3 3/8	15/32	1/8	5 1/2	6 1/2	7 5/8	1 7/32	1 11/16	
2 11/16	FYR 2 11/16	2 7/8	1 5/16	1 3/16	–	3 7/8	3 5/8	1 15/32	1/4	6 5/8	7 7/8	9 1/2	1 7/32	–	
	FYRP 2 11/16	3 1/8	1 1/16	1 1/4	13/16	3 29/32	3 5/8	13/16	9/32	6 3/8	7 1/2	8 3/4	1 7/32	2 1/32	

¹⁾ A designação listada para uma unidade livre com vedações TriGard. Outras variantes devem ser especificadas pelos sufixos (→ página 693).

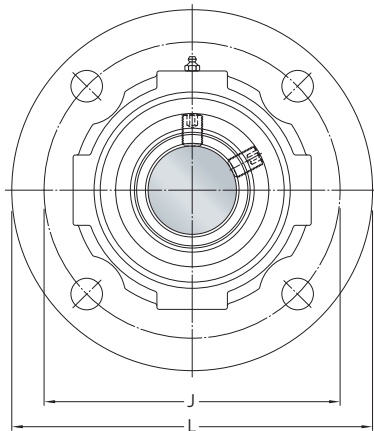
17.4 Unidades de rolamento SKF em polegadas com uma caixa de mancal flangeada redonda ou pilotada da série FYR e FYRP

d_a 2 3/4 – 4 in

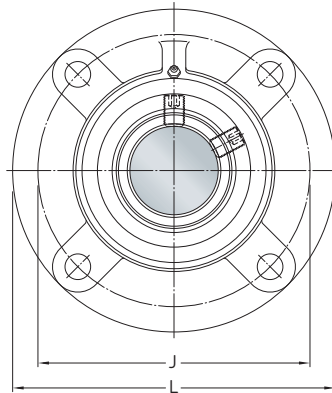


Diâmetro do eixo d_a	Unidade de rolamento Designação ¹⁾	Capacidade de carga básica dinâmica C	Velocidades-limite			Massa	Tamanho do parafuso de fixação apropriado
			Vedação TriGard	Vedação de labirinto	Vedação radial de eixo		
in		lbf	rpm			lb	–
2 3/4	FYR 2 3/4	35 500	2 800	2 800	950	27	3/4
	FYRP 2 3/4	35 500	2 800	2 800	950	20,5	5/8
2 15/16	FYR 2 15/16	35 500	2 800	2 800	950	26	3/4
	FYRP 2 15/16	35 500	2 800	2 800	950	19,5	5/8
3	FYR 3	35 500	2 800	2 800	950	26	3/4
	FYRP 3	35 500	2 800	2 800	950	19,5	5/8
3 7/16	FYR 3 7/16	56 900	2 300	2 200	800	38,0	3/4
	FYRP 3 7/16	56 900	2 300	2 200	800	30	3/4
3 1/2	FYR 3 1/2	56 900	2 300	2 200	800	38	3/4
	FYRP 3 1/2	56 900	2 300	2 200	800	29,0	3/4
3 11/16	FYR 3 11/16	69 900	2 100	2 000	700	53,0	7/8
	FYRP 3 11/16	69 900	2 100	2 000	700	41	3/4
3 15/16	FYR 3 15/16	69 900	2 100	2 000	700	52	7/8
	FYRP 3 15/16	69 900	2 100	2 000	700	40,0	3/4
4	FYR 4	69 900	2 100	2 000	700	52,0	7/8
	FYRP 4	69 900	2 100	2 000	700	40	3/4

¹⁾ A designação listada para uma unidade livre com vedações TriGard. Outras variantes devem ser especificadas pelos sufixos (→ página 693).



FYR



FYRP

Diâmetro do eixo d_a	Unidade de rolamento Designação ¹⁾	Dimensões													
		A	A_6	A_3	A_4	A_1	B	A_5	a	D_a	J	L	s	A_2	
in	–	in													
2 3/4	FYR 2 3/4	2 7/8	1 5/16	1 3/16	–	3 7/8	3 5/8	1 15/32	1/4	6 5/8	7 7/8	9 1/2	17/32	–	
	FYRP 2 3/4	3 1/8	1 1/16	1 1/4	1 13/16	3 29/32	3 5/8	1 13/16	9/32	6 3/8	7 1/2	8 3/4	17/32	2 1/32	
2 15/16	FYR 2 15/16	2 7/8	1 5/16	1 3/16	–	3 7/8	3 5/8	1 15/32	1/4	6 5/8	7 7/8	9 1/2	17/32	–	
	FYRP 2 15/16	3 1/8	1 1/16	1 1/4	1 13/16	3 29/32	3 5/8	1 13/16	9/32	6 3/8	7 1/2	8 3/4	17/32	2 1/32	
3	FYR 3	2 7/8	1 5/16	1 3/16	–	3 7/8	3 5/8	1 15/32	1/4	6 5/8	7 7/8	9 1/2	17/32	–	
	FYRP 3	3 1/8	1 1/16	1 1/4	1 13/16	3 29/32	3 5/8	1 13/16	9/32	6 3/8	7 1/2	8 3/4	17/32	2 1/32	
3 7/16	FYR 3 7/16	3 1/16	1 1/8	1 3/16	–	4 9/32	4 1/32	1 21/32	1/4	7 5/8	9 1/2	11 1/8	1 15/32	–	
	FYRP 3 7/16	3 3/16	7/8	1 1/4	1 1/16	4 7/32	4 1/32	1 17/32	3/16	7 3/8	8 5/8	10 1/4	1 15/32	1 15/16	
3 1/2	FYR 3 1/2	3 1/16	1 3/8	1 3/16	–	4 9/32	4 1/32	1 21/32	1/4	7 5/8	9 1/2	11 1/8	1 15/32	–	
	FYRP 3 1/2	3 3/16	7/8	1 1/4	1 1/16	4 7/32	4 1/32	1 17/32	3/16	7 3/8	8 5/8	10 1/4	1 15/32	1 15/16	
3 11/16	FYR 3 11/16	3 1/2	1 1/8	1 7/16	–	4 27/32	4 19/32	1 27/32	1/4	8 3/8	10 3/4	12 5/8	1 19/32	–	
	FYRP 3 11/16	3 5/8	7/8	2	1	4 13/16	4 19/32	1 13/16	7/32	8 1/8	9 3/8	10 7/8	1 19/32	2 13/32	
3 15/16	FYR 3 15/16	3 1/2	1 1/8	1 7/16	–	4 27/32	4 19/32	1 27/32	1/4	8 3/8	10 3/4	12 5/8	1 19/32	–	
	FYRP 3 15/16	3 5/8	7/8	2	1	4 13/16	4 19/32	1 13/16	7/32	8 1/8	9 3/8	10 7/8	1 19/32	2 13/32	
4	FYR 4	3 1/2	1 3/8	1 7/16	–	4 27/32	4 19/32	1 27/32	1/4	8 3/8	10 3/4	12 5/8	1 19/32	–	
	FYRP 4	3 5/8	7/8	2	1	4 13/16	4 19/32	1 13/16	7/32	8 1/8	9 3/8	10 7/8	1 19/32	2 13/32	

Índices

18.1	Índice de texto	723
18.2	Índice de produtos	738
18.3	Índice de rolamentos	742
	Rolamentos autocompensadores de esferas	742
	Rolamentos autocompensadores de rolos	747
	Rolamentos de rolos toroidais CARB	770
	Outros tipos de rolamento	777

Índice de texto

A

A

caixas de mancal SBD 487, 494, 502–525
caixas de mancal SED 333, 337
caixas de mancal compensadoras THD 487, 494, 526–529
caixas de mancal de rolo de feltro SBFN 591
caixas de mancal flangeadas FNL 533, 535, 546–551
caixas de mancal para cilindro secador SBPN (p) 591, 608–610, 612–613
caixas de mancal para cilindro secador SBPN (s) 591, 606–612
aço fundido 30–32
adaptadores 48
ajustes 45
alongamento térmico 40–41
análise de vibrações 52
anéis de coleta → anéis de coleta de óleo
anéis de coleta de óleo 352, 356, 364–365
anéis de estabilização (fixação) 25
considerações de montagem 50–51
em sistemas de rolamentos fixos e livres 40
para rolamentos de rolos toroidais CARB 41, 51
anéis de fixação
em caixas de mancal SBD 487, 490–491, 501
em caixas de mancal compensadoras THD 487, 490–491, 501
em caixas de mancal SNLN 356
anéis de fixação (estabilização) 25
considerações de montagem 50–51
em arranjos de rolamentos fixos e livres 40
para rolamentos de rolos toroidais CARB 41, 51
anéis em O
para caixas de mancal SED 349
para caixas de mancal de dois rolamentos PD 562
para caixas de mancal SAF 392–398, 400–401
para caixas de mancal SAW 392–398, 400–401
para caixas de mancal SDAF 454–455, 458, 462
para caixas de mancal SOLN 356, 359
anéis-guia
para caixas de mancal flangeadas FNL 537, 540
para unidades flangeadas FYNT (SKF ConCentra) 683
armazenamento 52
arranjos de eixo 25–26
arranjos de eixo verticais
com caixas de mancal flangeadas FNL 538
com caixas de mancal SAF 390–391
com caixas de mancal SAW 390–391
com caixas de mancal SDAF 456–457
com caixas de mancal SNL 2, 3, 5 e 6 65–66
com caixas de mancal SNL 30, 31 e 32 197
com caixas de mancal SNLN 161, 162–163
com unidades de rolamento de rolos em polegadas 699
com unidades de rolamento de rolos métricas 668, 678
arranjos de rolamentos 40–41
em caixas de mancal de dois rolamentos PD 564
arranjos de rolamentos de fixação transversal 562, 564
arranjos de rolamentos fixos e livres 40
arranjos de rolamentos flutuantes → arranjos de rolamentos de fixação transversal

arruelas de fixação 24
arruelas de pressão onduladas 557, 560, 564
arruelas espaçadoras 534, 539
assentos da caixa de mancal 25
assentos do rolamento 25
com classes de tolerância fora do padrão 35
distorção 50
em caixas de mancal fixas e livres 40, 50
especificações do eixo 45

B

B

caixas de mancal SBD 487, 494, 502–525
caixas de mancal SED 333, 337
caixas de mancal compensadoras THD 487, 494, 526–529
caixas de mancal de rolo de feltro SBFN 591
caixas de mancal flangeadas FNL 533, 535, 546–551
caixas de mancal para cilindro secador SBPN 591, 606–612
B..
caixas de mancal para cilindro secador SBPN 591, 594, 606–612
caixas de mancal para cilindro Yankee SDM 591, 594, 606–612
bases 24
bombas 366
britadores
e caixas de mancal SBD 485
e caixas de mancal SED 331
e caixas de mancal compensadoras THD 485
buchas 626, 631
buchas de desgaste 51
buchas de eixo 26
em combinações de eixo e rolamento 42–43
para caixas de mancal de dois rolamentos PD 570
para caixas de mancal de munhão para moinhos trituradores FSDR .. K 645
para caixas de mancal SOLN 356–359, 360, 362, 364
buchas de fixação 25
buchas escalonadas
para unidades de rolamento de rolos em polegadas 696
para unidades de rolamento de rolos métricas 662–663
buchas espaçadoras 26
fixação axial 42–43
bujões magnéticos 354, 365

C

C 487, 493, 495
caixas de mancal 24–25
bipartida versus inteira 27
série FSDR .. K 639–657
série SAF 383–447
série SAW 383–447
série SBD 485–525
série SDAF 449–483
série SE 139–149

Observação: Os prefixos e sufixos de designação para caixas de mancal e unidades são mostrados em **negrito**.

18.1 Índice de texto

- série SED 331–347
- série SKND 623–637
- série SNL 2, 3, 5 e 6 55–137
- série SNL 30, 31 e 32 189–329
- série SNLN 151–187
- série SONL 349–381
- série SVE (SKF ConCentra/montagem em colar) 694, 708–715
- série SYNT (SKF ConCentra) 662, 686–687
- série SVR (SKF ConCentra/montagem em colar) 694, 708–715
- caixas de mancal 24–25
 - bipartida versus inteiraça 27
 - série FSDR.. K 639–657
 - série SAF 383–447
 - série SAW 383–447
 - série SBD 485–525
 - série SDAF 449–483
 - série SE 139–149
 - série SED 331–347
 - série SKND 623–637
 - série SNL 2, 3, 5 e 6 55–137
 - série SNL 30, 31 e 32 189–329
 - série SNLN 151–187
 - série SONL 349–381
 - série SVE (SKF ConCentra/montagem em colar) 694, 708–715
 - série SYNT (SKF ConCentra) 662, 686–687
 - série SVR (SKF ConCentra/montagem em colar) 694, 708–715
- caixas de mancal → caixas de mancal
- caixas de mancal bipartidas 23
 - caixas de mancal SE 143
 - caixas de mancal SED 334
 - capacidade de carga 44
 - caixas de mancal de munhão de conversor SKND 626
 - caixas de mancal de munhão para moinhos trituradores FSDR.. K 642
 - caixas de mancal para cilindro Yankee SDM 592
 - caixas de mancal SAF 386
 - caixas de mancal SAW 386
 - caixas de mancal SDAF 452
 - caixas de mancal SNL 2, 3, 5 e 6 59
 - caixas de mancal SNL 30, 31 e 32 193
 - caixas de mancal SNLN 155
 - caixas de mancal SONL 353
 - seleção de caixa de mancal 27, 30–31
- caixas de mancal inteiriças → caixas de mancal inteiriças
- caixas de mancal SBD 485–525
 - acessórios 501
 - alinhamento 489
 - anéis de fixação 487, 490–491, 501
 - aplicações 485
 - apoio 494–495
 - batentes 489, 494–495
 - capacidade de carga 485, 494–497
 - características e benefícios 489
 - cargas de ruptura 494, 496–497
 - combinações de eixo e rolamento 493–494
 - considerações de projetos 493–497
 - contaminação 491–492, 498
 - desalinhamento 491
 - deslocamento axial do eixo 491, 494
 - em comparação a outras caixas de mancal inteiriças 32
 - especificações de tinta 489, 495
 - especificações de torque 491, 500
 - especificações do eixo 491, 495
 - faixa de diâmetro do eixo 485
 - fatores de segurança 494
 - furos para os parafusos de fixação 488
 - informações do pedido 501
 - lubrificação 490, 498–501
 - materiais 489, 491, 495
 - monitoramento da condição 501
 - montagem 501
 - montagem com bucha de desmontagem 490
 - montagem com bucha de fixação 493, 502–513
 - montagem de assento cilíndrico 493, 514–525
 - nervuras 488
 - padrões de dimensões 489
 - parafusos da tampa 488, 500
 - parafusos de olhal 489, 503–525
 - pinos graxeiros 498
 - posições de rolamentos fixos e livres 494
 - preenchimentos iniciais com graxa 498–499
 - projetos e variantes 488–490
 - proteção contra a corrosão 489
 - recomendações para parafusos de fixação 495, 500
 - rigidez 489
 - sistemas de designação 487
 - soluções de vedação 490–492
 - tabelas de produtos 502–525
 - tampas 488, 494
 - temperatura operacional 491, 495, 498
 - tipos de rolamento e série de dimensões 485, 492
 - velocidade operacional 491, 495, 498
- caixas de mancal SDD 31
- caixas de mancal SE 139–149
 - anéis de fixação (estabilização) 142
 - características e benefícios 144–147
 - cargas de ruptura 75
 - cargas seguras 76
 - comprimentos da extremidade do eixo 69
 - considerações de projetos 148
 - desmontagem 145
 - dimensões do canal de vedação 68
 - em comparação a outras caixas de mancal bipartidas 30
 - especificações de tinta 148
 - especificações de torque 62, 77
 - furos de dreno de graxa 81, 147
 - furos para parafusos de fixação 62–63, 143, 144
 - informações do pedido 149
 - intercambialidade 144, 148
 - kits de pinos graxeiros 145, 148
 - lubrificação 146
 - marcações 144–146
 - marcações rebaixadas 145
 - materiais 148
 - montagem 145
 - nervuras 144
 - normas ISO 147, 148
 - padrões de dimensões 148
 - pinos de ajuste e furos 82, 145
 - preenchimentos iniciais com graxa 78, 145–146
 - projeto 143–148
 - proteção contra a corrosão 147, 148
 - recomendações para parafusos de fixação 62, 77
 - rigidez 144
 - sistema de direcionamento de graxa 146
 - sistemas de designação 141–142
 - soluções de vedação 142
 - tabelas de produtos 86–137
 - tipos de rolamento e série de dimensões 139
- caixas de mancal SED 331–347
 - acessórios 343
 - alinhamento 334–335, 342
 - aplicações 331
 - apoio 339, 342
 - batentes 339, 342
 - capacidade de carga 338–339, 342
 - características e benefícios 334–335
 - combinações de eixo e rolamento 338
 - dreos para graxa/óleo 334–335, 342
 - em comparação a outras caixas de mancal bipartidas 31
 - especificações de tinta 336, 340
 - especificações de torque 339, 340, 342
 - especificações do eixo 337
 - furos para os parafusos de fixação 334, 336
 - informações do pedido 343
 - lubrificação 342
 - materiais 336, 337, 340
 - monitoramento da condição 343
 - montagem 334, 342–343
 - normas ISO 336, 339, 340, 342
 - padrões de dimensões 336
 - parafusos de olhal e furos de içamento 334–335, 342

Observação: Os prefixos e sufixos de designação para caixas de mancal e unidades são mostrados em **negrito**.

pinos graxeiros 342
 posições de rolamentos fixos e livres 338
 preenchimentos iniciais com graxa 342
 projetos e variantes 334-336
 proteção contra a corrosão 336
 recomendações para parafusos de fixação 340-341
 relubrificação 337, 342
 rigidez 334-335
 sistemas de designação 333
 soluções de vedação 337
 tabelas de produtos 344-347
 temperatura operacional 337, 340
 velocidade operacional 337, 340
 caixas de mancal SN 30
 caixas de mancal SNA 30
 caixas de mancal SNH 30
 calços 50-51
 canais de vedação 25
 capacidade de carga 44
 carga do anel externo rotativo
 em unidades de rolamento de rolos métricas 678
 em caixas de mancal SNL 30, 31 e 32 196
 em caixas de mancal SNLN 158
 em caixas de mancal SONL 356
 em caixas de mancal SNL 2, 3, 5 e 6 64
 cargas axiais
 cargas de ruptura 44
 induzidas 41
 nos rolamentos em buchas 44
 cargas cíclicas 44
 cargas de ruptura 44
 cargas induzidas 41
 cargas projetadas 28
 cargas seguras 44
 categorias de corrosividade 36-37
 chaves de torque 50
 cilindridade 45
 cilindros secadores
 caixas de mancal para cilindro secador SBPN 592, 606-613
 caixas de mancal SNL ... TURP 200
 colares de apoio 662-663
 colares de fixação 696, 707
 colares de montagem
 para unidades de rolamento de rolos em polegadas 696, 707
 para unidades de rolamento de rolos métricas 662-663
 coletores → coletores de óleo
 coletores de óleo
 em caixas de mancal SAF 387, 410
 em caixas de mancal SAW 387, 410
 em caixas de mancal SDAF 468-469
 em caixas de mancal SNL 2, 3, 5 e 6 64
 em caixas de mancal SONL 354, 356, 364
 combinações de eixo e rolamento
 por série de caixa de mancal 30-34
 tabela de comparação 42-43
 compensadores
 considerações de projetos 40-45
 função 22
 processo de seleção 35
 sortimento 27-34, 36
 terminologia 22-26
 condensação 37
 condições ambientais 36-37
 conexões de rosca em polegadas
 para caixas de mancal de munhão para moinhos trituradores
 FSDR .. K 644
 para caixas de mancal de rolo de feltro SBFN 594, 604
 para caixas de mancal para cilindro secador SBPN 594, 604,
 610-613
 para caixas de mancal para cilindro Yankee SDM 594, 604,
 618-621
 conexões de vapor
 para caixas de mancal para cilindro secador SBPN 594, 605-613
 para caixas de mancal para cilindro Yankee SDM 594
 contaminação
 efeito nos preenchimentos iniciais com graxa 46

Solução Tríplice Barreira SKF 39
 soluções de vedação 36, 39
 conversores → caixas de mancal de munhão de conversor SKND
 conversores de aço → caixas de mancal de munhão de conversor
 SKND
 corpos caixa de mancal 25

D

D 556, 562
 desalinhamento
 considerações para seleção de rolamentos 40-41
 considerações para seleção de vedações 36
 desbalanceamento 44
 deslizamento 44
 deslocamento → deslocamento axial do eixo
 deslocamento axial → deslocamento axial do eixo
 deslocamento axial do eixo 40
 relubrificação através do anel externo 46
 deslocamento do eixo → deslocamento axial do eixo
 desmontagem 42-43
 desvio 45
 diâmetro do eixo 24
 por série de caixa de mancal 30-34
 drenos → furos de dreno de graxa

E

E 487, 493, 495, 514-519
 eixos 24
 especificações 45
 eixos em polegadas (para caixas de mancal métricas)
 para caixas de mancal SNL 2, 3, 5 e 6 58, 100-118
 para caixas de mancal SNL 30, 31 e 32 198, 260-301
 eixos escalonados 42-43
 eixos lisos 42
 elementos de contato
 para caixas de mancal SAF 400-401
 para caixas de mancal SAW 400-401
 para caixas de mancal SDAF 460, 462
 embreagens eletromagnéticas 365
 encostos → encostos do eixo
 encostos de eixo 26
 requisitos de precisão 45
 esteira (transportadora) de roletes 485
 esteiras transportadoras
 e caixas de mancal SBD 485
 e caixas de mancal SED 331
 e caixas de mancal compensadoras THD 485
 e unidades de rolamento de rolos métricas 666
 extremidades da base 24

F

F
 caixas de mancal SBD 487, 494, 502-525
 caixas de mancal SE 141
 caixas de mancal SED 333, 338
 caixas de mancal compensadoras THD 487, 494, 526-529
 caixas de mancal de munhão de conversor SKND 625, 626
 caixas de mancal de rolo de feltro SBFN 591, 598
 caixas de mancal para cilindro secador SBPN 591, 598, 606-613
 caixas de mancal para cilindro Yankee SDM 591, 598, 614-621
 caixas de mancal SAF 385
 caixas de mancal SNL 2, 3, 5 e 6 57, 62
 caixas de mancal SNL 30, 31 e 32 191, 204
 caixas de mancal SYNT (SKF ConCentra) 661, 670
 unidades caixas de mancal SYE (SKF ConCentra/montagem
 em colar) 693

Observação: Os prefixos e sufixos de designação para caixas de mancal e unidades são mostrados em **negrito**.

18.1 Índice de texto

unidades caixas de mancal SYR (SKF ConCentra/montagem em colar) 693
unidades flangeadas FYE (montagem em colar) 693
unidades flangeadas FYNT (SKF ConCentra) 661, 670
unidades flangeadas FYR(P) (montagem em colar) 693

faixas de fixação 647
fatores de segurança 44
ferro dúctil (ferro fundido de grafite esferoidal)
caixas de mancal aplicáveis 30-32, 34
propriedades dos materiais 29

ferro fundido
caixas de mancal aplicáveis 30-34
tipos 29

ferro fundido cinzento
caixas de mancal aplicáveis 30-34
propriedades dos materiais 29

ferro fundido nodular (ferro dúctil)
caixas de mancal aplicáveis 30-32, 34
propriedades dos materiais 29

fixação concêntrica
para unidades de rolamento de rolos em polegadas 696
para unidades de rolamento de rolos métricas 663, 664

flanges 25
Flowline → SKF Flowline
frente 598-599
furo de caixa de mancal 25
furos de dreno de graxa 25, 46
furos de entrada de óleo 24
furos de saída de óleo 24
furos para parafusos de fixação 24
por série de caixa de mancal 30-34
furos para relubrificação 26

G

G
caixas de mancal SBD 487, 493, 495, 520-525
caixas de mancal SED 333
caixas de mancal SNL 30, 31 e 32 191, 200, 202
geradores de energia 349
graxas biodegradáveis 39, 46

H

H
unidades de caixa de mancal SYE (SKF ConCentra/montagem em colar) 693, 700
unidades de caixa de mancal SYR (SKF ConCentra/montagem em colar) 693, 700
unidades flangeadas FYE (montagem em colar) 693, 700
unidades flangeadas FYR(P) (montagem em colar) 693, 700

I

I
indicadores de nível de óleo 24, 26
para caixas de mancal SONL 354, 362, 364-365
inspeção 52
instalação → montagem
intercambialidade
entre caixas de mancal SKF e de terceiros 30-31
entre caixas de mancal e unidades de rolamento 35

K

K 641, 648
kits de pinos graxeiros 145, 148
kits de vedação 351, 358-359

L

L
caixas de mancal SBD 487, 494, 502-525
caixas de mancal SED 333, 338
caixas de mancal compensadoras THD 487, 494, 526-529
caixas de mancal de munhão de conversor SKND 625, 626, 631
caixas de mancal SNL 30, 31 e 32 191, 204
caixas de mancal SYNT (SKF ConCentra) 661, 670
unidades flangeadas FYNT (SKF ConCentra) 661, 670

lado de acionamento 598-599
lados da base 24
lavagem 36
lubrificação 46
ferramentas e produtos SKF 47-49
por série de caixa de mancal 30-34

lubrificação a graxa 46
em caixas de mancal SBD 490, 498-501
em caixas de mancal SED 342
em caixas de mancal compensadoras THD 490, 498-501
em caixas de mancal de dois rolamentos PD 567, 569
em caixas de mancal de munhão para moinhos trituradores FSDR .. K 650-651
em caixas de mancal flangeadas FNL 542-543
em caixas de mancal SAF 400-401, 408-410
em caixas de mancal SAW 400-401, 408-410
em caixas de mancal SDAF 456-457, 460, 467-468
em caixas de mancal SNL 2, 3, 5 e 6 78-81
em caixas de mancal SNL 30, 31 e 32 197-198, 212-215, 221
em caixas de mancal SONLN 173-176
ferramentas e produtos SKF 47-49
caixas de mancal aplicáveis 30-34
para Solução Triplíce Barreira SKF 39

lubrificação a óleo
em caixas de mancal SED 342
em caixas de mancal de dois rolamentos PD 567
em caixas de mancal de rolo de feltro SBFN 602
em caixas de mancal para cilindro secador SBPN 602
em caixas de mancal para cilindro Yankee SDM 602
em caixas de mancal SAF 411-414
em caixas de mancal SAW 411-414
em caixas de mancal SDAF 456-457, 468-469
em caixas de mancal SNL 2, 3, 5 e 6 64
em caixas de mancal SNL 30, 31 e 32 197-198, 215-218
em caixas de mancal SONL 356, 364-367
caixas de mancal aplicáveis 30-34

lubrificação por banho de óleo
em caixas de mancal de dois rolamentos PD 567
em caixas de mancal SAF 411-413
em caixas de mancal SAW 411
em caixas de mancal SDAF 468
em caixas de mancal SNL 30, 31 e 32 198, 215-217
em caixas de mancal SONL 356, 364-367
inspeção 52

lubrificação por óleo circulante
em caixas de mancal SED 336, 342
em caixas de mancal de dois rolamentos PD 567
em caixas de mancal de rolo de feltro SBFN 602
em caixas de mancal para cilindro secador SBPN 602
em caixas de mancal para cilindro Yankee SDM 602
em caixas de mancal SAF 414
em caixas de mancal SAW 414
em caixas de mancal SDAF 469
em caixas de mancal SNL 30, 31 e 32 198, 200, 215-218
em caixas de mancal SONL 356, 366-367

lubrificadores automáticos 47

M

M
caixas de mancal com dois ventiladores → caixas de mancal de dois rolamentos PD

Observação: Os prefixos e sufixos de designação para caixas de mancal e unidades são mostrados em **negrito**.

caixas de mancal compensadoras → caixas de mancal compensadoras THD

caixas de mancal compensadoras THD 485–501, 526–529

- acessórios 501
- anéis de fixação 487, 490–491, 501
- aplicações 485
- capacidade de carga 485, 494
- características e benefícios 489
- cargas de ruptura 494
- combinações de eixo e rolamento 493–494
- considerações de projetos 493–497
- contaminação 491–492, 498
- desalinhamento 491
- deslocamento axial do eixo 491, 494
- em comparação a outras caixas de mancal inteiriças 28, 32
- especificações de tinta 489, 495
- especificações de torque 491, 500
- especificações do eixo 491, 495
- faixa de diâmetro do eixo 485
- fatores de segurança 494
- informações do pedido 501
- lubrificação 490, 498–501
- materiais 489, 491, 495
- monitoramento da condição 501
- montagem 501
- montagem com bucha de fixação 493, 526–529
- padrões de dimensões 489
- parafusos da tampa 488, 500
- pinos graxeiros 498
- posições de rolamentos fixos e livres 494
- preenchimentos iniciais com graxa 498–499
- projetos e variantes 488–490
- proteção contra a corrosão 489
- rigidez 489
- sistemas de designação 487
- soluções de vedação 490–492
- tabelas de produtos 526–529
- tampas 488, 494
- temperatura operacional 491, 495, 498
- tipos de rolamento e série de dimensões 485, 492
- velocidade operacional 491, 495, 498

caixas de mancal de dois rolamentos → caixas de mancal de dois rolamentos PD

caixas de mancal de dois rolamentos PD 552–587

- acessórios 569
- anéis defletores 567
- arranjos de eixo verticais 558, 567
- arranjos de rolamentos 560–563
- capacidade de carga 557, 560, 562, 564
- características e benefícios 557
- cargas axiais 560, 562, 564, 568
- combinações de eixo e rolamento 560
- considerações de projetos 560–566
- contaminação 559
- desalinhamento 557
- em comparação a outras caixas de mancal inteiriças 32
- especificações de tinta 557, 564
- especificações de torque 566
- especificações do eixo 559, 564–565, 580–587
- furos para os parafusos de fixação 557
- informações do pedido 570
- lubrificação 558, 567, 569
- marcações 568
- materiais 557, 559, 564
- monitoramento da condição 569
- montagem 568
- normas ISO 557, 566, 568
- padrões de dimensões 557
- parafusos da tampa 557, 566
- parafusos de olhal 557, 575–579
- pinos graxeiros 567
- preenchimentos iniciais com graxa 567
- projetos e variantes 557–558
- proteção contra a corrosão 557
- recomendações para parafusos de fixação 566
- seleção de caixa de mancal 28
- série PDN 557, 560–562, 568, 572–575
- série PDP 557, 560–561, 576–577
- série PDR 557, 562, 578–579
- sistemas de designação 555–556
- soluções de vedação 558–559
- tabelas de produtos 572–587
- temperatura operacional 559, 564
- tipos de rolamento e série de dimensões 553, 555–556
- unidades 556, 567, 568, 432–439
- velocidade operacional 559, 564

caixas de mancal de munhão de conversor SKND 623–637

- acessórios 632–633
- alinhamento 628
- apoio 632
- batentes 632
- capacidade de carga 630
- características e benefícios 628
- cargas axiais 623, 632
- considerações de projetos 630
- contaminação 628, 629, 631
- deslocamento axial do eixo 630, 632
- em comparação a outras caixas de mancal específicas para uma aplicação 34
- especificações de tinta 629
- furos para os parafusos de fixação 626
- informações do pedido 633
- lubrificação 631
- materiais 629
- monitoramento da condição 632–633
- montagem 628, 632
- normas ISO 629
- parafusos da tampa 628
- posições de rolamentos fixos e livres 626
- preenchimentos iniciais com graxa 631
- projetos e variantes 626–629
- proteção contra a corrosão 629
- rasgos de amostragem de graxa 631
- sistemas de designação 625
- soluções de vedação 629
- tabela de produtos 634–637
- tampas 626
- temperatura operacional 630
- tipos de rolamento e série de dimensões 623, 626

caixas de mancal de munhão para moinhos trituradores FSDR .. K 639–657

- acessórios 653
- alinhamento 643
- apoio 648, 652
- batentes 648, 652
- capacidade de carga 648, 652
- características e benefícios 642–643
- combinações de eixo e rolamento 648
- considerações de projetos 648–649
- contaminação 646
- desalinhamento 646
- deslocamento axial do eixo 646, 648
- em comparação a outras caixas de mancal específicas para uma aplicação 34
- especificações de tinta 644, 649
- especificações de torque 649, 652
- especificações do eixo 646, 649
- faixa de diâmetro do eixo 639
- furos para os parafusos de fixação 642
- informações do pedido 654
- lubrificação 643, 650–651, 653
- materiais 644, 646, 649
- monitoramento da condição 653
- montagem 652
- normas ISO 644, 649, 652, 653
- padrões de dimensões 644
- parafusos da tampa 649
- parafusos da tampa 652
- parafusos de olhal e furos de içamento 642, 652
- posições de rolamentos fixos e livres 648
- preenchimentos iniciais com graxa 650
- projetos e variantes 642–644

Observação: Os prefixos e sufixos de designação para caixas de mancal e unidades são mostrados em **negrito**.

18.1 Índice de texto

- proteção contra a corrosão 644
- recomendações para parafusos de fixação 649
- relubrificação 643, 651
- sistemas de designação 641
- soluções de vedação 642–643, 645–647, 650–651
- tabelas de produtos 656–657
- tampas 642–643, 645
- temperatura operacional 646, 649
- tipos de rolamento e série de dimensões 639
- válvulas de ventilação 643, 652
- velocidade operacional 646, 649
- caixas de mancal de rolamento de munhão
 - para conversores na fabricação de aço 623–637
 - para moinhos trituradores 639–657
- caixas de mancal de rolo de feltro SBF 593, 599
- caixas de mancal de rolo de feltro SBFN 589–605
 - capacidade de carga 598
 - combinações de eixo e rolamento 598
 - conexões de rosca em polegadas 594, 604
 - considerações de projetos 598–601
 - contaminação 593, 597
 - desalinhamento 597
 - em comparação com outras caixas de mancal específicas para uma aplicação 34
 - especificações de tinta 593, 594, 600
 - especificações do eixo 597, 600
 - faixa de diâmetro do eixo 589
 - furos para os parafusos de fixação 592, 595
 - informações do pedido 605
 - lubrificação 602
 - materiais 593
 - monitoramento da condição 604
 - montagem 592–593, 595, 600, 603
 - padrões de dimensões 593
 - posições de rolamentos fixos e livres 598–599
 - projetos e variantes 592–595
 - proteção contra a corrosão 593
 - recomendações para parafusos de fixação 601
 - seção molhada 594–595
 - sistema de designação 591
 - soluções de vedação 593, 596–597
 - temperatura operacional 597, 600
 - tipos de rolamento e série de dimensões 589
 - velocidade operacional 600
- caixas de mancal em polegadas
 - caixas de mancal SAF 383–447
 - caixas de mancal SAW 383–447
 - caixas de mancal SDAF 449–483
 - unidades de caixa de mancal SYE (SKF ConCentra/montagem em colar) 694, 708–715
 - unidades de caixa de mancal SYR (SKF ConCentra/montagem em colar) 694, 708–715
 - unidades flangeadas FVE (montagem em colar) 694–695, 716–717
 - unidades flangeadas FYR(P) (montagem em colar) 694–695, 718–721
- caixas de mancal específicas para uma aplicação 34
- caixas de mancal flangeadas 23, 25
 - seleção de caixa de mancal 27, 32–33
 - série FNL 531–551
 - série FVE (montagem em colar) 694–695, 716–717
 - série FYNT (SKF ConCentra) 662, 688–689
 - série FYR(P) (montagem em colar) 694–695, 718–721
- caixas de mancal flangeadas FNL 531–551
 - acessórios 544
 - alinhamento 536
 - anéis de fixação (estabilização) 534, 539
 - apoio 540
 - arranjos de eixo verticais 538
 - capacidade de carga 540
 - características e benefícios 536
 - cargas axiais 540
 - cargas de ruptura 540
 - combinações de eixo e rolamento 539
 - considerações de projetos 539–541
 - contaminação 538
 - desalinhamento 538
 - deslocamento axial do eixo 538
 - em comparação a outras caixas de mancal inteiriças 32
 - especificações de tinta 536, 540
 - especificações de torque 544
 - especificações do eixo 538
 - faixa de diâmetro do eixo 531
 - furos de dreno de graxa 537, 542
 - informações do pedido 545
 - intercambialidade 537
 - lubrificação 542–543
 - materiais 536, 538, 540
 - monitoramento da condição 544
 - montagem 536, 544
 - montagem com bucha de fixação 539, 546–551
 - normas ISO 536, 541
 - padrões de dimensões 537
 - parafusos da tampa 544
 - pinos grazeiros 542
 - plugue 542
 - posições de rolamentos fixos e livres 539
 - preenchimentos iniciais com graxa 542
 - projetos e variantes 535–537
 - proteção contra a corrosão 536
 - recomendações para parafusos de fixação 541, 544
 - relubrificação 536, 542–543
 - seleção de caixa de mancal 32
 - sistema de direcionamento de graxa 536, 543
 - sistemas de designação 533–534
 - soluções de vedação 533, 538
 - tabelas de produtos 546–551
 - tampas 535
 - temperatura operacional 538, 540
 - tipos de rolamento e série de dimensões 531
 - velocidade operacional 538, 541
- caixas de mancal inteiriças 23
 - caixas de mancal SBD 488
 - caixas de mancal compensadoras THD 488
 - caixas de mancal de dois rolamentos PD 557
 - caixas de mancal de rolo de feltro SBFN 592
 - caixas de mancal flangeadas FNL 535
 - caixas de mancal para cilindro secador SBPN 592
 - seleção de caixa de mancal 27, 32
 - caixas de mancal oscilantes 593, 599
 - caixas de mancal para cilindro secador SBP 593, 599
 - caixas de mancal para cilindro secador SBPN 589–613
 - capacidade de carga 598
 - combinações de eixo e rolamento 598
 - conexões de rosca em polegadas 594, 604, 610–613
 - conexões de vapor 594, 605–613
 - considerações de projetos 598–601
 - contaminação 593, 597
 - desalinhamento 597
 - em comparação a outras caixas de mancal específicas para uma aplicação 34
 - especificações de tinta 593, 594, 600
 - especificações de torque 601
 - especificações do eixo 597, 600
 - faixa de diâmetro do eixo 589
 - furos para os parafusos de fixação 592
 - informações do pedido 605
 - lubrificação 602
 - materiais 593
 - monitoramento da condição 604
 - montagem 592, 600, 603
 - padrões de dimensões 593
 - polias guia-corda 595
 - posições de rolamentos fixos e livres 598–599
 - projetos e variantes 592–595
 - proteção contra a corrosão 593
 - recomendações para parafusos de fixação 601
 - sistema de designação 591
 - soluções de vedação 593, 596–597
 - tabelas de produtos 606–613
 - temperatura operacional 597, 600
 - tipos de rolamento e série de dimensões 589

Observação: Os prefixos e sufixos de designação para caixas de mancal e unidades são mostrados em **negrito**.

velocidade operacional 600
 caixas de mancal para cilindro Yankee SDM 589-605, 614-621
 balancins 593, 599
 capacidade de carga 598-599
 combinações de eixo e rolamento 598
 conexões de rosca em polegadas 594, 604, 618-621
 conexões de vapor 594
 considerações de projetos 598-601
 contaminação 597
 desalinhamento 597
 em comparação a outras caixas de mancal específicas para uma aplicação 34
 especificações de tinta 593, 594, 600
 especificações de torque 601
 especificações do eixo 597, 600
 faixa de diâmetro do eixo 589
 furos para os parafusos de fixação 592
 informações do pedido 605
 lubrificação 602
 materiais 593
 monitoramento da condição 604
 montagem 592, 600, 603
 padrões de dimensões 593
 parafusos da tampa 601
 posições de rolamentos fixos e livres 598-599
 projetos e variantes 592-595
 proteção contra a corrosão 593
 recomendações para parafusos de fixação 601
 sistema de designação 591
 soluções de vedação 593, 596-597
 tabelas de produtos 614-621
 temperatura operacional 597, 600
 tipos de rolamento e série de dimensões 589
 velocidade operacional 600
 caixas de mancal para cilindros Yankee → caixas de mancal para cilindros Yankee SDM caixas de mancal SAF 383-447
 acessórios 415
 alinhamento 387
 anéis de estabilização (fixação) 403
 apoio 407, 414
 arranjos de eixo verticais 390-391
 batentes 407, 414-415
 capacidade de carga 403-407
 características e benefícios 387
 cargas axiais 403, 407
 cargas seguras 403-406
 combinações de eixo e rolamento 402
 comprimentos da extremidade do eixo 418-433
 considerações de projetos 402-408
 contaminação 390-391, 400-401, 408
 desalinhamento 390-391
 deslocamento axial do eixo 390-391
 em comparação a outras caixas de mancal bipartidas 31
 especificações de tinta 387, 407
 especificações de torque 404-406
 especificações do eixo 408
 faixa de diâmetro do eixo 383
 fatores de segurança 403
 furos para os parafusos de fixação 386
 informações do pedido 416
 intercambialidade 387
 lubrificação 387, 390-391, 408-414, 415
 marcações 387
 marcações rebaixadas 407, 410, 415
 materiais 387-388, 390-391, 407
 monitoramento da condição 388, 415
 montagem 387, 414-415
 montagem com bucha de fixação 402, 418-433
 montagem de assento cilíndrico 402, 434-447
 normas ISO 387, 415
 parafusos da tampa 403-406
 pinos de ajuste 387, 407
 pinos graxeiros 385
 plugue 410
 posições de rolamentos fixos e livres 403
 preenchimentos iniciais com graxa 408-409
 projetos e variantes 386-388
 proteção contra a corrosão 387
 recomendações para parafusos de fixação 408
 relubrificação 390, 410
 sistema de designação 385
 soluções de vedação 389-401
 tabelas de produtos 418-447
 temperatura operacional 390-391, 401, 407
 tipos de rolamento e série de dimensões 383, 385, 401
 velocidade operacional 390-391, 393-399, 401, 407
 caixas de mancal SAW 383-447
 acessórios 415
 alinhamento 387
 anéis de estabilização (fixação) 403
 apoio 407, 414
 arranjos de eixo verticais 390-391
 batentes 407, 414-415
 capacidade de carga 403, 407
 características e benefícios 387
 cargas axiais 403, 407
 cargas seguras 403, 407
 combinações de eixo e rolamento 402
 comprimentos da extremidade do eixo 422-429
 considerações de projetos 402-408
 contaminação 390-391, 400-401, 408
 desalinhamento 390-391
 deslocamento axial do eixo 386, 390-391
 em comparação a outras caixas de mancal bipartidas 31
 especificações de tinta 387, 407
 especificações de torque 407
 especificações do eixo 408
 faixa de diâmetro do eixo 383
 fatores de segurança 403
 furos para os parafusos de fixação 386
 informações do pedido 416
 intercambialidade 387
 lubrificação 387, 390-391, 408-414, 415
 marcações 387
 marcações rebaixadas 407, 410, 415
 materiais 387-388, 390-391, 407
 monitoramento da condição 388, 415
 montagem 387, 414-415
 montagem com bucha de fixação 402, 422-429
 montagem de assento cilíndrico 402, 436-443
 normas ISO 387, 415
 parafusos da tampa 403, 407
 pinos de ajuste 387, 407
 pinos graxeiros 385
 plugue 410
 posições de rolamentos fixos e livres 403
 preenchimentos iniciais com graxa 408-409
 projetos e variantes 386-388
 proteção contra a corrosão 387
 recomendações para parafusos de fixação 408
 relubrificação 390, 410
 sistema de designação 385
 soluções de vedação 389-401
 tabelas de produtos 422-429, 436-444
 temperatura operacional 390-391, 401, 407
 tipos de rolamento e série de dimensões 383, 385, 401
 velocidade operacional 390-391, 393-399, 401, 407
 caixas de mancal SD 31
 caixas de mancal SDAF 449-483
 anéis de estabilização (fixação) 463
 apoio 465, 470
 arranjos de eixo verticais 456-457
 batentes 465, 470
 capacidade de carga 452, 463-465
 características e benefícios 452
 cargas axiais 464-465
 cargas seguras 464-465
 combinações de eixo e rolamento 462-463
 considerações de projetos 462-466
 contaminação 456-457, 460, 467
 desalinhamento 456-457
 deslocamento axial do eixo 456-457

Observação: Os prefixos e sufixos de designação para caixas de mancal e unidades são mostrados em **negrito**.

18.1 Índice de texto

- em comparação a outras caixas de mancal bipartidas 31
- especificações de tinta 453, 466
- especificações de torque 464-465
- especificações do eixo 466
- faixa de diâmetro do eixo 449
- furos para os parafusos de fixação 452, 453
- informações do pedido 470
- intercambialidade 452
- lubrificação 456-457, 467-469
- marcações 452
- materiais 453, 456-457, 466
- monitoramento da condição 470
- montagem 470
- montagem com bucha de fixação 462-463, 472-473, 476-479
- montagem de assento cilíndrico 462-463, 474-475, 480-483
- normas ISO 453
- parafusos da tampa 464-465, 470
- parafusos de olhal 452
- pinos de ajuste e furos 465
- pinos graxeiros 451
- plugue 468
- posições de rolamentos fixos e livres 463
- preenchimentos iniciais com graxa 467
- projetos e variantes 452-453
- proteção contra a corrosão 453
- recomendações para parafusos de fixação 466
- rigidez 452
- sistema de designação 451
- soluções de vedação 454-462
- tabelas de produtos 472-483
- temperatura operacional 456-457, 462, 466, 469
- tipos de rolamento e série de dimensões 449, 451
- velocidade operacional 456-460, 462, 466
- caixas de mancal SNL 2, 3, 5 e 6 55-137
 - acessórios 60-61, 84
 - alinhamento 60
 - anéis de fixação (estabilização) 58, 72
 - anéis de suporte 66-67
 - apoio 74, 82
 - arranjos de eixo verticais 65-66
 - batentes 74, 82
 - capacidade de carga 73-77, 82
 - características e benefícios 60-61
 - cargas axiais 74
 - cargas de ruptura 74-75
 - cargas seguras 74, 76
 - combinações de eixo e rolamento 72-73
 - comprimentos da extremidade do eixo 69
 - considerações de projetos 72-77
 - contaminação 65-66, 68, 78
 - desalinhamento 65-66, 70
 - deslocamento axial do eixo 65, 70
 - dimensões do canal de vedação 68
 - dissipação de calor 60
 - em comparação a outras caixas de mancal bipartidas 30
 - especificações de tinta 61, 74
 - especificações de torque 62, 77
 - especificações do eixo 65, 69, 70
 - faixa de diâmetro do eixo 55
 - fatores de segurança 74
 - furos de dreno de graxa 80-81
 - furos para os parafusos de fixação 59-60, 62-63
 - informações do pedido 84
 - intercambialidade 60, 61
 - lubrificação 64, 78-81, 84
 - marcações 60-61
 - marcações rebaixadas 60-61, 62-63, 78-79
 - materiais 61, 62, 65, 74
 - monitoramento da condição 60-61, 83
 - montagem 60-61, 66, 82
 - montagem com bucha de desmontagem 72-73
 - montagem com bucha de fixação (eixos em polegadas) 72-73, 100-119
 - montagem com bucha de fixação (eixos métricos) 72-73, 86-99
 - montagem de assento cilíndrico 72-73, 120-137
 - nervuras 60
 - normas ISO 61, 77, 83
 - padrões de dimensões 61
 - parafusos da tampa 74, 77
 - parafusos de olhal 60
 - pinos de ajuste e furos 60-61, 62, 74, 82
 - pinos graxeiros 57, 78-79
 - placas de respingos 80-81
 - plugue 78-79
 - posições de rolamentos fixos e livres 72
 - preenchimentos iniciais com graxa 78
 - projetos e variantes 59-64
 - proteção contra a corrosão 61
 - recomendações para parafusos de fixação 62, 77
 - relubrificação 60, 78-81
 - rigidez 60
 - sistemas de designação 57-58
 - soluções de vedação 58, 64-71, 80-81
 - tabelas de produtos 86-137
 - temperatura operacional 65-66, 68, 70, 74
 - tipos de rolamento e série de dimensões 55, 68
 - unidades de rolamento de rolos equivalentes 35
 - velocidade operacional 65-66, 70, 74, 78
 - vibração 64
- caixas de mancal SNL 30, 31 e 32 189-329
 - acessórios 194-195, 221
 - alinhamento 194-195
 - anéis de fixação (estabilização) 192, 204
 - apoio 204, 219
 - arranjos de eixo verticais 197
 - batentes 204, 219
 - capacidade de carga 204-211, 219
 - características e benefícios 194
 - cargas de ruptura 204-206
 - cargas seguras 204, 207-209
 - combinações de eixo e rolamento 203
 - comprimentos da extremidade do eixo 199
 - considerações de projetos 203-212
 - contaminação 197-198, 200, 212
 - desalinhamento 197
 - deslocamento axial do eixo 197-198, 200
 - dimensões do canal de vedação 201-202
 - dissipação de calor 194
 - em comparação a outras caixas de mancal bipartidas 31
 - especificações de tinta 195, 212
 - especificações de torque 210-211
 - especificações do eixo 197, 199
 - faixa de diâmetro do eixo 189
 - fatores de segurança 204
 - furos de dreno de graxa 214-215
 - furos para parafusos de fixação 193-194
 - informações do pedido 221
 - intercambialidade 194, 195
 - lubrificação 197-198, 212-218
 - marcações 194-195, 212
 - marcações rebaixadas 194-195, 213
 - materiais 195-196, 197, 212
 - monitoramento da condição 194-195, 220
 - montagem 194, 219
 - montagem com bucha de desmontagem 203
 - montagem com bucha de fixação (eixos em polegadas) 203, 260-301
 - montagem com bucha de fixação (eixos métricos) 203, 222-259
 - montagem de assento cilíndrico 203, 302-329
 - nervuras 194
 - normas ISO 195, 212, 220
 - padrões de dimensões 195
 - parafusos da tampa 210-211
 - parafusos de olhal 194, 223-329
 - pinos de ajuste e furos 195, 204, 219
 - pinos graxeiros 213
 - plugue 213
 - posições de rolamentos fixos e livres 204
 - preenchimentos iniciais com graxa 212-213
 - projetos e variantes 193-196
 - recomendações para parafusos de fixação 210-212, 212
 - relubrificação 197, 212, 213-214

Observação: Os prefixos e sufixos de designação para caixas de mancal e unidades são mostrados em **negrito**.

rigidez 194
 sistemas de designação 191–192
 soluções de vedação 196–202
 tabelas de produtos 222–229
 temperatura operacional 197, 212
 tipos de rolamento e série de dimensões 189
 velocidade operacional 197, 212
 vibração 196

caixas de mancal SNLN 151–187
 acessórios 157, 178
 alinhamento 157
 anéis de fixação (estabilização) 154, 168
 anéis de suporte 161
 arranjos de eixo verticais 161, 162–163
 batentes 171, 177
 buchas espaçadoras 168
 capacidade de carga 170–172, 177
 cargas axiais 171
 cargas de ruptura 170–171
 combinações de eixo e rolamento 168–169
 comprimentos da extremidade do eixo 165
 considerações de projetos 168–172
 contaminação 162–163, 164, 173
 desalinhamento 162–163, 166
 deslocamento axial do eixo 162–163, 166
 dimensões do canal de vedação 167
 dissipação de calor 156
 em comparação a outras caixas de mancal bipartidas 30
 especificações de tinta 158, 172
 especificações de torque 171
 especificações do eixo 162–163, 165, 166
 faixa de diâmetro do eixo 151
 furos de dreno de graxa 176
 furos para os parafusos de fixação 155–156, 158–159
 informações do pedido 179
 intercambialidade 157, 158
 lubrificação 173–176, 178
 marcações 157
 marcações rebaixasadas 157, 174–175, 177
 materiais 158, 162–163
 monitoramento da condição 157, 178
 montagem 157, 177
 montagem com bucha de desmontagem 168–169
 montagem com bucha de fixação 168–169, 180–183
 montagem de assento cilíndrico 168–169, 184–187
 nervuras 156
 normas ISO 158, 172, 178
 padrões de dimensões 158
 parafusos da tampa 171–172
 parafusos de olhal 157
 pinos de ajuste e furos 157, 171, 177
 pinos graxeiros 153, 174–175
 placas de respingos 176
 plugue 174–175
 posições de rolamentos fixos e livres 168
 preenchimentos iniciais com graxa 173
 projetos e variantes 155–159
 proteção contra a corrosão 158
 recomendações para parafusos de fixação 171–172
 retubificação 156, 174–176
 rigidez 156
 sistemas de designação 153–154
 soluções de vedação 154, 160–167, 176
 tabelas de produtos 180–187
 temperatura operacional 162–164, 166, 172
 tipos de rolamento e série de dimensões 151, 164
 velocidade operacional 162–164, 166, 172, 173
 vibração 158

caixas de mancal SOFN 31
caixas de mancal SONL 349–381
 acessórios 369
 alinhamento 354
 anéis de fixação (estabilização) 352, 360
 batentes 362, 368
 bujões magnéticos 354, 365
 capacidade de carga 361–362, 368

características e benefícios 354–355
 cargas axiais 362
 cargas de ruptura 361–362
 combinações de eixo e rolamento 360
 considerações de projetos 360–363
 contaminação 365
 desalinhamento 357
 deslocamento axial do eixo 357
 em comparação a outras caixas de mancal bipartidas 31
 especificações de tinta 355, 362
 especificações de torque 363
 especificações do eixo 357, 362
 faixa de diâmetro do eixo 349
 furos de entrada de óleo 367
 furos de saída de óleo 365, 367
 furos para os parafusos de fixação 353
 indicadores de nível de óleo 352, 354, 362, 364–365
 informações do pedido 369
 início de operação 364–365
 intercambialidade 355
 lubrificação 356, 364–367
 marcações 355, 364
 marcações rebaixasadas 354
 materiais 355–356, 357, 362
 monitoramento da condição 368–369
 montagem 354, 368
 montagem com bucha de fixação (eixos em polegadas) 356, 360, 362, 374–377
 montagem com bucha de fixação (eixos métricos) 356, 360, 362, 370–373
 montagem de assento cilíndrico 356, 360, 378–381
 nível de óleo 356, 364–365, 367
 normas ISO 355, 363, 368–369
 padrões de dimensões 355
 parafusos da tampa 362–363
 parafusos de olhal 354, 371–377
 pinos de ajuste e furos 354, 362, 368
 posições de rolamentos fixos e livres 360
 preenchimentos de óleo 364
 projetos e variantes 353–356
 proteção contra a corrosão 355
 recomendações para parafusos de fixação 363
 sistemas de designação 351–352
 soluções de vedação 351, 356–359
 tabelas de produtos 370–381
 temperatura operacional 354, 356, 357, 362
 tipos de rolamento e série de dimensões 349
 velocidade operacional 362, 366

caixas de mancal SVNT → unidades de rolamento de rolos métricas (SKF ConCentra) máquina de papel
 caixas de mancal de rolo de feltro SBFN 592
 caixas de mancal para cilindro secador SBPN 592, 606–613
 caixas de mancal para cilindro Yankee SDM 592–593, 614–621
 caixas de mancal SNL ... TURP 200
 caixas de mancal SONL 349

máquinas têxteis 666
 marcações da linha de centro 24
 marcações rebaixasadas 24
 materiais 29
 por série de caixa de mancal 30–34
 medidores de graxa 47
 método de colar de fixação 696
 método de fixação SKF ConCentra
 para unidades de rolamento de rolos em polegadas 696
 para unidades de rolamento de rolos métricas 663

métodos de fixação
 método de colar de fixação 696
 por série de unidade de rolamento de rolos 33
 SKF ConCentra (métrico) 663
 SKF ConCentra (polegadas) 696

moinhos
 caixas de mancal SED 331
 caixas de mancal de munhão para moinhos trituradores FSDR .. K 639–657
 molas onduladas 662–663
 monitoramento da condição 52

Observação: Os prefixos e sufixos de designação para caixas de mancal e unidades são mostrados em **negrito**.

18.1 Índice de texto

montagem 50–51
na extremidade de um eixo 27
para várias combinações de eixo e rolamento 42–43
montagem com bucha de desmontagem
capacidade de carga axial 44
em comparação a outras combinações de eixo e rolamento 43
especificações do eixo 45
caixas de mancal aplicáveis 30–32, 34
montagem com bucha de fixação
capacidade de carga axial 44
em comparação a outras combinações de eixo e rolamento 42
especificações do eixo 45
caixas de mancal aplicáveis 30–32
montagem com bucha sem rosca 34
montagem da bucha
capacidade de carga axial 44
em comparação a outras combinações de eixo e rolamento 42–43
especificações do eixo 45
caixas de mancal aplicáveis 30–32, 34
requisitos de precisão 45
montagem de assento cilíndrico
em comparação a outras combinações de eixo e rolamento 43
especificações do eixo 45
caixas de mancal aplicáveis 30–32, 34
montagem de assento cônico 34
movimento axial → deslocamento axial do eixo
MS1
caixas de mancal SE 141
caixas de mancal SNLN 153, 158–159
caixas de mancal SNL 2, 3, 5 e 6 57, 62–63
MS2
caixas de mancal SE 141
caixas de mancal SNLN 153, 158–159
caixas de mancal SNL 2, 3, 5 e 6 57, 63
MultiPoint → SKF MultiPoint

N

N

unidades de rolamento de rolos em polegadas 693, 694, 708–713

N9

caixas de mancal de munhão para moinhos trituradores FSDR .. K 641, 644
caixas de mancal de rolo de feltro SBFN 591, 594, 604
caixas de mancal para cilindro secador SBPN 591, 594, 604, 610–613
caixas de mancal para cilindro Yankee SDM 591, 594, 604, 618–621

níveis de óleo

em caixas de mancal SAF 412–413
em caixas de mancal SAW 411
em caixas de mancal SNL 30, 31 e 32 216–218
em caixas de mancal SONL 356, 364–365, 367

niveladores de óleo 48

normas ISO

para caixas de mancal 30–31
para categorias de corrosividade 36–37
para superfícies de apoio 45

números de série

em caixas de mancal SE 144
em caixas de mancal SAF 387
em caixas de mancal SAW 387
em caixas de mancal SNL 2, 3, 5 e 6 60–61
em caixas de mancal SNL 30, 31 e 32 194
em caixas de mancal SNLN 157
em caixas de mancal SONL 355

P

P 533, 537

P..

caixas de mancal SED 333
caixas de mancal de munhão para moinhos trituradores FSDR .. K 641, 644
caixas de mancal de rolo de feltro SBFN 591, 594
caixas de mancal para cilindro secador SBPN 591, 594
caixas de mancal para cilindro Yankee SDM 591, 594
parafusos da tampa 24
limite de elasticidade 44
parafusos da tampa 25
parafusos de fixação
em unidades de rolamento de rolos em polegadas 696, 704, 707
em unidades de rolamento de rolos métricas 662–664, 672, 682
parafusos de fixação
em unidades de rolamento de rolos em polegadas 696, 704, 707
em unidades de rolamento de rolos métricas 662–664, 672, 682
parafusos de fixação 24
aperto 50
parafusos de olhal 24
capacidade de carga 50
pedido
caixas de mancal SBD 501
caixas de mancal SE 149
caixas de mancal SED 343
caixas de mancal compensadoras THD 501
caixas de mancal de dois rolamentos PD 570
caixas de mancal de munhão de conversor SKND 633
caixas de mancal de munhão para moinhos trituradores FSDR .. K 654
caixas de mancal de rolo de feltro SBFN 605
caixas de mancal flangeadas FNL 545
caixas de mancal para cilindro secador SBPN 605
caixas de mancal para cilindro Yankee SDM 605
caixas de mancal SAF 416
caixas de mancal SAW 416
caixas de mancal SDAF 470
caixas de mancal SNL 2, 3, 5 e 6 84
caixas de mancal SNL 30, 31 e 32 221
caixas de mancal SNLN 179
caixas de mancal SONL 369
caixas de mancal SYNT (SKF ConCentra) 685
unidades de caixa de mancal SYE (SKF ConCentra/montagem em colar) 707
unidades de caixa de mancal SYR (SKF ConCentra/montagem em colar) 707
unidades flangeadas FYE (montagem em colar) 707
unidades flangeadas FYNT (SKF ConCentra) 685
unidades flangeadas FYR(P) (montagem em colar) 707
perpendicularidade 45
pinos graxeiros 25
tampas e identificações 48–49
pintura 36
placas de extremidade
para caixas de mancal SBD 494
para caixas de mancal compensadoras THD 494
para caixas de mancal de dois rolamentos PD 564, 568
planicidade 45
planos da base 24
plugue 25
polias guia-corda 595
poluição 37
porcas de fixação 25
posição do rolamento fixo 40–41
posição do rolamento livre 40–41
posições do sensor → monitoramento da condição
preenchimentos com graxa → preenchimentos iniciais com graxa
preenchimentos iniciais com graxa 46
para Solução Triplíce Barreira SKF 39
pronto para montar
unidades de dois rolamentos PD 557
unidades de rolamento de rolos em polegadas 696
unidades de rolamento de rolos métricas 664

Observação: Os prefixos e sufixos de designação para caixas de mancal e unidades são mostrados em **negrito**.

R

RA

caixas de mancal de rolo de feltro SBFN 591, 598
caixas de mancal para cilindro secador SBPN 591, 598, 606–613
caixas de mancal para cilindro Yankee SDM 591, 598, 614–621
caixas de mancal SONL 351, 356, 367
rasgos de amostragem de graxa 631
rasgos para remoção
em caixas de mancal SE 145
em caixas de mancal SAF 387
em caixas de mancal SAW 387
rebaixos → rebaixos de centragem
rebaixos de centragem
em caixas de mancal flangeadas FNL 537, 540
em unidades flangeadas FYNT (SKF ConCentra) 683
rebaixos usinados → rebaixos de centragem
retubificação 46
reservatórios de óleo → coletores de óleo
rolamentos
adequação para caixas de mancal SKF 35, 40
índice 742–777
por série de caixa de mancal 30–34
rolamentos autocompensadores de esferas
adequação para caixas de mancal SKF 40
em caixas de mancal flangeadas FNL 543, 546–551
em caixas de mancal SAF 410, 414, 418–421, 434–435
em caixas de mancal SNL 2, 3, 5 e 6 69, 80, 86–137
em caixas de mancal SONL 356, 367, 370–381
caixas de mancal aplicáveis 30–34
rolamentos autocompensadores de rolos
adequação para caixas de mancal SKF 40
em caixas de mancal SBD 492, 498, 502–525
em caixas de mancal compensadoras THD 492, 498, 526–529
em caixas de mancal de dois rolamentos PD 556, 562–563
em caixas de mancal de munhão de conversor SKND 626–627, 634–637
em caixas de mancal de rolo de feltro SBFN 592, 598–599
em caixas de mancal flangeadas FNL 539, 543, 546–551
em caixas de mancal para cilindro secador SBPN 592, 598–599, 606–621
em caixas de mancal para cilindro Yankee SDM 592, 598–599, 606–621
em caixas de mancal SAF 410, 414, 422–429, 436–443
em caixas de mancal SAW 410, 414, 422–429, 436–443
em caixas de mancal SDAF 468, 472–483
em caixas de mancal SNL 2, 3, 5 e 6 80, 86–137
em caixas de mancal SNLN 174, 180–187
em caixas de mancal SONL 356, 367, 370–381
caixas de mancal aplicáveis 30–34
no sistema de rolamentos autocompensadores SKF 41
retubificação através do anel externo 46
rolamentos autocompensadores de rolos bipartidos 626
rolamentos de esferas de contato angular
adequação para caixas de mancal SKF 40
em caixas de mancal de dois rolamentos PD 555–556, 560–563, 576–577
caixas de mancal aplicáveis 32
rolamentos de rolos cilíndricos
adequação para caixas de mancal SKF 40
em caixas de mancal de dois rolamentos PD 555–556, 560–563, 576–579
caixas de mancal aplicáveis 32
rolamentos de rolos toroidais CARB
adequação para caixas de mancal SKF 40
com anéis de fixação (estabilização) 41, 51
em caixas de mancal SBD 490, 498
em caixas de mancal compensadoras THD 490, 498
em caixas de mancal de munhão de conversor SKND 626–627, 630, 634–637
em caixas de mancal de rolo de feltro SBFN 592, 598–599
em caixas de mancal flangeadas FNL 539, 543, 546–551
em caixas de mancal para cilindro secador SBPN 592, 598–599, 606–613

em caixas de mancal para cilindro Yankee SDM 592, 598–599, 614–621
em caixas de mancal SAF 410, 414, 430–433, 444–447
em caixas de mancal SDAF 463
em caixas de mancal SNL 2, 3, 5 e 6 72, 80, 86–137
em caixas de mancal SNL 30, 31 e 32 204, 214, 222–329
em caixas de mancal SNLN 168, 174, 180–187
em caixas de mancal SONL 356, 360, 367, 370–381
caixas de mancal aplicáveis 30–34
no sistema de rolamentos autocompensadores SKF 39, 41
rolamentos rígidos 28, 40
benefícios para caixas de mancal de dois rolamentos PD 557
rolamentos rígidos de esferas
adequação para caixas de mancal SKF 40
em caixas de mancal de dois rolamentos PD 556, 560–563, 572–575, 578–579
caixas de mancal aplicáveis 32
rolamentos vedados
em caixas de mancal SBD 492
em caixas de mancal compensadoras THD 492
em caixas de mancal SAF 401, 408
em caixas de mancal SAW 401, 408
em caixas de mancal SNL 2, 3, 5 e 6 68, 78
em caixas de mancal SNL 30, 31 e 32 200, 213
em caixas de mancal SNLN 164, 173
na Solução Tríplice Barreira SKF 39
rolos de feltro
caixas de mancal de rolo de feltro SBFN 592
caixas de mancal SNL ... TURP 200
rotação do anel externo 678
RT 333, 336, 342
rugosidade do eixo → rugosidade superficial
rugosidade superficial 45

S

S

caixas de mancal SE 141
caixas de mancal SNLN 153, 158–159
caixas de mancal SNL 2, 3, 5 e 6 57, 63, 74
seção molhada 594–595
seleção de caixas de mancal SKF 35
sem retubificação 666, 675, 680–681
sistema de direcionamento de graxa
em caixas de mancal SE 146
em caixas de mancal flangeadas FNL 536, 543
em caixas de mancal SNL 2, 3, 5 e 6 60, 80
em caixas de mancal SNLN 156, 174
sistema de rolamentos autocompensadores → sistema de rolamentos autocompensadores SKF
sistema de rolamentos autocompensadores SKF 41
e a Solução Tríplice Barreira SKF 39
sistemas de designação
para caixas de mancal SBD 487
para caixas de mancal SE 141–142
para caixas de mancal SED 333
para caixas de mancal compensadoras THD 487
para caixas de mancal de dois rolamentos PD 555–556
para caixas de mancal de munhão de conversor SKND 625
para caixas de mancal de munhão para moinhos trituradores FSDR ... K 641
para caixas de mancal de rolo de feltro SBFN 591
para caixas de mancal flangeadas FNL 533–534
para caixas de mancal para cilindro secador SBPN 591
para caixas de mancal para cilindro Yankee SDM 591
para caixas de mancal SAF 385
para caixas de mancal SAW 385
para caixas de mancal SDAF 451
para caixas de mancal SNL 2, 3, 5 e 6 57–58
para caixas de mancal SNL 30, 31 e 32 191–192
para caixas de mancal SNLN 153–154
para caixas de mancal SOLN 351–352
para caixas de mancal SYNT (SKF ConCentra) 661

Observação: Os prefixos e sufixos de designação para caixas de mancal e unidades são mostrados em **negrito**.

18.1 Índice de texto

- para unidades de caixas de mancal SYE (SKF ConCentra/ montagem em colar) 693
 - para unidades de caixa de mancal SYR (SKF ConCentra/ montagem em colar) 693
 - para unidades flangeadas FVE (montagem em colar) 693
 - para unidades flangeadas FYNT (SKF ConCentra) 661
 - para unidades flangeadas FYR(P) (montagem em colar) 693
 - sistemas de lubrificação centralizada 47–49
 - sistemas de medição de posição axial 632
 - SKF Flowline 48–49, 366
 - SKF Multilube 48–49
 - SKF MultiPoint 47
 - SKF SPEEDI-SLEEVE 51
 - SKF SYSTEM 24 47
 - SN**
 - caixas de mancal SNL 2, 3, 5 e 6 57
 - caixas de mancal SNL 30, 31 e 32 191
 - caixas de mancal SNLN 153
 - Solução Triplíce Barreira → Solução Triplíce Barreira SKF
 - Solução Triplíce Barreira SKF 39
 - soluções de vedação 36–39
 - instalação 51
 - por série de caixa de mancal 30–34
 - Solução Triplíce Barreira SKF 39
 - sopradores 666
 - stick-slip 41
 - substituição 30–34
 - superfícies bipartidas 24
 - superfícies de apoio 24
 - especificações 45
 - superfícies de apoio da vedação
 - possibilidades de reparo 51
 - requisitos de precisão 45
 - SYSTEM 24 → SKF SYSTEM 24
 - T**
 - T**
 - caixas de mancal SE 141
 - caixas de mancal SAF 385
 - caixas de mancal SAW 385
 - caixas de mancal SDAF 451, 461
 - caixas de mancal SNL 2, 3, 5 e 6 57, 70
 - caixas de mancal SNL 30, 31 e 32 191
 - caixas de mancal SNLN 153, 166
 - T(V)A**
 - caixas de mancal SAF 385
 - caixas de mancal SAW 385
 - caixas de mancal SDAF 451
 - T(V)B**
 - caixas de mancal SAF 385
 - caixas de mancal SAW 385
 - caixas de mancal SDAF 451
 - tabela de conversão de unidades 10
 - tampas 24
 - tampas 25
 - tampas de fechamento (bujões) 25
 - para caixas de mancal SBD 494
 - para caixas de mancal SE 142
 - para caixas de mancal SED 337
 - para caixas de mancal compensadoras THD 494
 - para caixas de mancal de rolo de feltro SBFN 596
 - para caixas de mancal flangeadas FNL 535
 - para caixas de mancal para cilindro secador SBPN 596
 - para caixas de mancal SAF 389–401
 - para caixas de mancal SAW 389–401
 - para caixas de mancal SDAF 454–461
 - para caixas de mancal SNL 2, 3, 5 e 6 58, 64–65, 68
 - para caixas de mancal SNL 30, 31 e 32 192, 196–198
 - para caixas de mancal SNLN 154, 160, 163–164
 - para caixas de mancal SONL 351, 357–359
 - para unidades de rolamento de rolos em polegadas 697–699
 - para unidades de rolamento de rolos métricas 667–668
 - tampões (tampas) 25
 - para caixas de mancal SBD 494
 - para caixas de mancal SE 142
 - para caixas de mancal SED 337
 - para caixas de mancal compensadoras THD 494
 - para caixas de mancal de rolo de feltro SBFN 596
 - para caixas de mancal flangeadas FNL 535
 - para caixas de mancal para cilindro secador SBPN 596
 - para caixas de mancal SAF 389–401
 - para caixas de mancal SAW 389–401
 - para caixas de mancal SDAF 454–461
 - para caixas de mancal SNL 2, 3, 5 e 6 58, 64–65, 68
 - para caixas de mancal SNL 30, 31 e 32 192, 196–198
 - para caixas de mancal SNLN 154, 160, 163–164
 - para caixas de mancal SONL 351, 357–359
 - para unidades de rolamento de rolos em polegadas 697–699
 - para unidades de rolamento de rolos métricas 667–668
 - para caixas de mancal SBD 494
 - para caixas de mancal SE 142
 - para caixas de mancal SED 337
 - para caixas de mancal compensadoras THD 494
 - para caixas de mancal de rolo de feltro SBFN 596
 - para caixas de mancal para cilindro secador SBPN 596
 - para caixas de mancal flangeadas FNL 535
 - para caixas de mancal SAF 389–401
 - para caixas de mancal SAW 389–401
 - para caixas de mancal SDAF 454–461
 - para caixas de mancal SNL 2, 3, 5 e 6 58, 64–65, 68
 - para caixas de mancal SNL 30, 31 e 32 192, 196–198
 - para caixas de mancal SNLN 154, 160, 163–164
 - para caixas de mancal SONL 351, 357–359
 - para unidades de rolamento de rolos em polegadas 697–699
 - para unidades de rolamento de rolos métricas 667–668
- TD**
 - caixas de mancal SE 141
 - caixas de mancal SNL 30, 31 e 32 191
 - caixas de mancal SNLN 153, 166
 - caixas de mancal SNL 2, 3, 5 e 6 57, 70
- temperatura → temperatura operacional
- tensionadores de parafuso 50
- tensionadores de parafuso hidráulico HYDROCAM 50
- tensionadores Superbolt
 - para caixas de mancal SED 334–335, 339, 340
 - para caixas de munhão de conversor SKND 628
- terminologia 22–26
- TF** 661, 666
- tiras de feltro
 - instalação 51
 - caixas de mancal aplicáveis 30–32
 - para caixas de mancal de dois rolamentos PD 558–559
 - para caixas de mancal SNL 2, 3, 5 e 6 64–66, 70
- TLC** 385
- tolerâncias dimensionais 45
- tolerâncias geométricas 45
- tratamento de ar
 - unidades de dois rolamentos PD 556, 567, 568, 432–439
 - unidades de rolamento de rolos em polegadas 690–721
 - unidades de rolamento de rolos métricas (SKF ConCentra) 659–689
- TS** 661, 666
- tubos de refrigeração → tubos de refrigeração de óleo
- tubos de refrigeração de óleo 352, 365–366
- TURA** 191, 198, 215–217
- TURP** 191, 200, 215
- TURT** 191, 198, 215–218
- TURU** 57, 64
- TV**
 - caixas de mancal SAF 385
 - caixas de mancal SAW 385
 - caixas de mancal SDAF 451
- U**
- U** 556
- umidade
 - em condições de armazenamento 52
 - em condições operacionais 37
- unidade de circulação de óleo SM–100 366
- unidades de circulação de óleo 366
- unidades de dois rolamentos PD 556, 567, 568, 432–439
- unidades de caixas de mancal SYE → unidades de rolamentos de rolos em polegadas
- unidades de caixas de mancal SYR → unidades de rolamentos de rolos em polegadas
- unidades de moagem → moinhos trituradores
- unidades de rolamento → unidades de rolamentos de rolos
- unidades de rolamento ConCentra → unidades de rolamento SKF ConCentra
- unidades de rolamento de rolos em polegadas 690–721
 - acessórios 707
 - apoio 703

Observação: Os prefixos e sufixos de designação para caixas de mancal e unidades são mostrados em **negrito**.

arranjos de eixo verticais 699
 caixas de mancal (dois parafusos) 694, 708-713
 caixas de mancal (quatro parafusos) 694, 714-715
 capacidade de carga 703-704
 características e benefícios 696-697
 cargas axiais 703-704
 cargas seguras 702-703
 combinações de eixo e rolamento 700
 considerações de projetos 700-705
 contaminação 699
 desalinamento 699
 deslocamento axial do eixo 699-700
 especificações de tinta 697, 705
 especificações de torque 704
 especificações do eixo 705
 faixa de diâmetro do eixo 691
 folga interna 704
 furos para os parafusos de fixação 696
 informações do pedido 707
 lubrificação 706-707
 caixas de mancal flangeadas (piloteadas) 694-695, 718-721
 caixas de mancal flangeadas (quadradas) 694-695, 716-717
 caixas de mancal flangeadas (redondas) 694-695, 718-721
 marcações 696
 materiais 697, 699, 705
 monitoramento da condição 707
 montagem 696, 707
 nervuras 696
 normas ISO 697, 707
 parafusos de fixação 696, 704, 707
 pinos graxeiros 706, 707
 posições de rolamentos fixos e livres 700
 preenchimentos iniciais com graxa 706
 projetos e variantes 694-697
 proteção contra a corrosão 697
 recomendações para parafusos de fixação 705, 708-721
 relubrificação 706-707
 rigidez 696
 sistema de designação 693
 soluções de vedação 697-699
 tabelas de produtos 708-721
 temperatura operacional 699, 705
 tipos de rolamento e série de dimensões 691
 velocidade operacional 699, 705
 vida útil do rolamento 700-701
 unidades de rolamento de rolos métricas (SKF ConCentra) 659-689
 acessórios 684
 anéis-guia 683
 aplicações 666
 arranjos de eixo verticais 668, 678
 caixas de mancal 662, 686-687
 capacidade de carga 670-673, 683
 cargas axiais 672, 673, 684
 cargas de ruptura 670-672
 combinações de eixo e rolamento 670
 comprimentos da extremidade do eixo 669
 considerações de projetos 670-674
 deslocamento axial do eixo 668, 670
 em comparação a outras unidades de rolamento de rolos 33
 especificações de tinta 665, 673
 especificações de torque 674, 682
 especificações do eixo 673
 faixa de diâmetro do eixo 659
 fatores de segurança 670
 folga interna 663, 673
 furos para os parafusos de fixação 662, 664
 informações do pedido 685
 intercambialidade 665
 lubrificação 675-681, 684
 caixas de mancal flangeadas 662, 688-689
 marcações 664
 marcações rebaixadas 664
 monitoramento da condição 684
 montagem 663, 664, 682-683
 normas ISO 665, 673, 674
 padrões de dimensões 665

parafusos de fixação 662-664, 672, 682
 pinos de ajuste e furos 673, 682-683
 posições de rolamentos fixos e livres 670
 preenchimentos iniciais com graxa 675
 projetos e variantes 662-666
 proteção contra a corrosão 665
 recomendações para parafusos de fixação 674
 relubrificação 675-679
 rigidez 664
 sistemas de designação 661
 soluções de vedação 667-669
 tabelas de produtos 686-689
 tipos de rolamento e série de dimensões 659
 unidades sem relubrificação 666, 675, 680-681
 vida útil do rolamento 670
 unidades de rolamento SKF ConCentra
 Caixas de mancal SYNT (métricas) 662, 686-687
 unidades de caixas de mancal SYE .. N (polegadas) 694, 708-715
 unidades de caixas de mancal SYR .. N (polegadas) 694, 708-715
 unidades flangeadas FYNT (métricas) 662, 688-689
 unidades de rolamentos de rolos 23
 armazenamento 52
 caixas de mancal SYNT (SKF ConCentra) 662, 686-687
 seleção de mancal 28, 33
 séries de caixas de mancal equivalentes 35
 unidades de caixas de mancal SYE (SKF ConCentra/montagem em colar) 694, 708-715
 unidades de caixas de mancal SYR (SKF ConCentra/montagem em colar) 694, 708-715
 unidades flangeadas FYE (montagem em colar) 694-695, 716-717
 unidades flangeadas FYNT (SKF ConCentra) 662, 688-689
 unidades flangeadas FYR(P) (montagem em colar) 694-695, 718-721
 unidades de tratamento de ar 666
 unidades flangeadas FYE → unidades de rolamentos de rolos em polegadas
 unidades flangeadas FYNT → unidades de rolamentos de rolos métricas
 unidades flangeadas FYR(P) → unidades de rolamentos de rolos em polegadas
 unidades Pop Release → unidades de rolamento SKF ConCentra

V

V
 caixas de mancal SE 141, 147
 caixas de mancal SED 333
 caixas de mancal flangeadas FNL 533, 537, 542
 caixas de mancal SNL 2, 3, 5 e 6 57, 80
 caixas de mancal SNL 30, 31 e 32 191, 214
 caixas de mancal SNLN 153, 176
 válvulas de ventilação 643, 652
 várias vedações 30-31
VC 625, 626
 vedação de lábio
 furos de dreno de graxa 46
 caixas de mancal aplicáveis 30-34
 vedações bipartidas 51
 vedações de alta temperatura
 para caixas de mancal SAF 401
 para caixas de mancal SAW 401
 para caixas de mancal SDAF 462
 para caixas de mancal SNL 2, 3, 5 e 6 70
 para caixas de mancal SNLN 166
 vedações de anel em V
 caixas de mancal aplicáveis 30-32, 34
 para caixas de mancal de dois rolamentos PD 558-559
 para caixas de mancal SNL 2, 3, 5 e 6 64-67, 70, 78, 80-81
 para caixas de mancal SNL 30, 31 e 32 197-198
 para caixas de mancal SNLN 160-162, 164, 166, 176
 vedações de anel triplo 400
 vedações de baixo atrito 536, 538

Observação: Os prefixos e sufixos de designação para caixas de mancal e unidades são mostrados em **negrito**.

18.1 Índice de texto

- vedações de contato (eixo radial)
 - caixas de mancal aplicáveis 30–31, 33
 - para caixas de mancal SAF 389–400
 - para caixas de mancal SAW 389–400
 - para caixas de mancal SDAF 454–462
 - para unidades de rolamento de rolos em polegadas 697–699
 - para unidades de rolamento de rolos métricas 667–668
 - vedações de feltro
 - caixas de mancal aplicáveis 30–32
 - para caixas de mancal SNLN 160, 162–164, 166, 176
 - instalação 51
 - para caixas de mancal SNL 2, 3, 5 e 6 64–66, 70, 80
 - vedações de lábio duplo
 - furos de dreno de graxa 46
 - caixas de mancal aplicáveis 32–34
 - para caixas de mancal de munhão de conversor SKND 629
 - para caixas de mancal flangeadas FNL 536, 538
 - para caixas de mancal SNL 2, 3, 5 e 6 66
 - para caixas de mancal SNLN 160
 - para unidades de rolamento de rolos métricas 667–668
 - vedações de lábio triplo 697–699
 - vedações de labirinto
 - caixas de mancal aplicáveis 30–34
 - para caixas de mancal SBD 490–491
 - para caixas de mancal compensadoras THD 490–491
 - para caixas de mancal SDAF 454–460, 462
 - para caixas de mancal SNL 2, 3, 5 e 6 64–66
 - para caixas de mancal SNL 30, 31 e 32 196–198, 200, 212
 - para caixas de mancal SNLN 160, 163–164, 173
 - para caixas de mancal SONL 356–357, 362, 364
 - para Solução Triplíce Barreira SKF 39
 - para unidades de rolamento de rolos em polegadas 697–699
 - para unidades de rolamento de rolos métricas 667–668
 - vedações de mola de lâmina → vedações radiais de eixo (contato)
 - vedações de óleo
 - para caixas de mancal SNL 2, 3, 5 e 6 64
 - para caixas de mancal SNL 30, 31 e 32 198, 215
 - vedações de quatro lábios
 - caixas de mancal aplicáveis 30
 - para caixas de mancal SNLN 160, 162, 173, 176
 - furos de dreno de graxa 46
 - para caixas de mancal SNL 2, 3, 5 e 6 64–66, 78, 80
 - vedações de taconita
 - caixas de mancal aplicáveis 30–31
 - para caixas de mancal SBD 490, 492
 - para caixas de mancal compensadoras THD 490, 492
 - para caixas de mancal SDAF 454–461
 - para caixas de mancal SNL 2, 3, 5 e 6 64–66, 70, 78
 - para caixas de mancal SNL 30, 31 e 32 196–198, 200, 212
 - para caixas de mancal SNLN 154, 160, 163–164, 166
 - para Solução Triplíce Barreira SKF 39
 - vedações PosiTrac (Plus)
 - para caixas de mancal SAF 389–390, 400
 - para caixas de mancal SAW 389–390, 400
 - para caixas de mancal SDAF 454–456, 460
 - vedações radiais de eixo, (contato)
 - caixas de mancal aplicáveis 30–31, 33
 - para caixas de mancal SAF 389–400
 - para caixas de mancal SAW 389–400
 - para caixas de mancal SDAF 454–462
 - para unidades de rolamento de rolos em polegadas 697–699
 - para unidades de rolamento de rolos métricas 667–668
 - vedações tipo fresta
 - caixas de mancal aplicáveis 34
 - para caixas de mancal para cilindro Yankee SDM 596–597
 - vedações TriGard 697–699
 - velocidade → velocidade operacional
 - velocidade operacional
 - efeito nos preenchimento iniciais com graxa 46
 - tabela de conversão 37–38
 - velocidades de rotação 37–38
 - velocidades periféricas 37–38
 - velocidades periféricas → velocidades circunferenciais
 - velocidades permitidas → velocidades operacionais
- ventiladores
 - e caixas de mancal SONL 366
 - e unidades de rolamento de rolos métricas 666
 - vibração
 - e caixas de mancal SNL 2, 3, 5 e 6 64
 - e caixas de mancal SNL 30, 31 e 32 196
 - e caixas de mancal SNLN 158
 - e caixas de mancal SONL 356
 - e o sistema de rolamentos autocompensadores SKF 41
 - volantes 349
 - VZ...
 - caixas de mancal SAF 385
 - caixas de mancal SAW 385
 - caixas de mancal SDAF 451
- ## W
- W 661, 666
- ## Y
- ## Y
- caixas de mancal SAF 385
 - caixas de mancal SAW 385
 - caixas de mancal SDAF 451
 - unidades de caixas de mancal SYE (SKF ConCentra/montagem em colar) 693, 698
 - unidades de caixas de mancal SVR (SKF ConCentra/montagem em colar) 693, 698
 - unidades flangeadas FYE (montagem em colar) 693, 698
 - unidades flangeadas FYR(P) (montagem em colar) 693, 698

Observação: Os prefixos e sufixos de designação para caixas de mancal e unidades são mostrados em **negrito**.

Índice de produtos

Designação da série	Produto	Tabela de produtos n.º	Página ¹⁾
7225(00)	→ Caixas de mancal flangeadas – série FNL	11	531
ASBPN	Caixas de mancal para cilindro secador – base curta e ampla	13.2	608
ASBPN .. N9	Caixas de mancal para cilindro secador com rosca de conexão em polegadas – base curta e ampla	13.4	612
FNL 5..	Caixas de mancal flangeadas para rolamentos em buchas de fixação	11.1	546
FSAF 0...	Caixas de mancal	8.2	422
FSAF 13..	Caixas de mancal com rolamentos autocompensadores de esferas com furo cilíndrico.	8.4	434
FSAF 15..	Caixas de mancal com rolamentos autocompensadores de esferas em bucha de fixação	8.1	418
FSAF 16..	Caixas de mancal com rolamentos autocompensadores de esferas em bucha de fixação	8.1	418
FSAF 2...	Caixas de mancal	8.5	436
FSAF 2...	Caixas de mancal	8.6	444
FSAF 222..	Caixas de mancal com rolamentos autocompensadores de rolos com furo cilíndrico	8.5	436
FSAF 223..	Caixas de mancal com rolamentos autocompensadores de rolos com furo cilíndrico	8.5	436
FSAF 225..	Caixas de mancal com rolamentos autocompensadores de rolos em bucha de fixação	8.2	422
FSAF 226..	Caixas de mancal com rolamentos autocompensadores de rolos em bucha de fixação	8.2	422
FSAF 230..	Caixas de mancal com rolamentos autocompensadores de rolos em bucha de fixação	8.2	422
FSAF 3...	Caixas de mancal	8.4	434
FSAF 3...	Caixas de mancal	8.5	436
FSAF 3...	Caixas de mancal	8.6	444
FSAF 5...	Caixas de mancal	8.1	418
FSAF 5...	Caixas de mancal	8.2	422
FSAF 5...	Caixas de mancal	8.3	430
FSAF 6...	Caixas de mancal	8.1	418
FSAF 6...	Caixas de mancal	8.2	422
FSAF 6...	Caixas de mancal	8.3	430
FSAF C22..	Caixas de mancal com rolamentos de rolos toroidais CARB® com furo cilíndrico.	8.6	444
FSAF C23..	Caixas de mancal com rolamentos de rolos toroidais CARB® com furo cilíndrico.	8.6	444
FSAF C25..	Caixas de mancal com rolamentos de rolos toroidais CARB® em bucha de fixação	8.3	430
FSAF C26..	Caixas de mancal com rolamentos de rolos toroidais CARB® em bucha de fixação	8.3	430
FSDR .. K...	Caixas de mancal de rolamento de munhão para moinhos trituradores	15.1	656
FSYE	Unidades de rolamento de rolos em polegadas com uma caixa de mancal de quatro parafusos	17.2	714
FSYE .. N...	Unidades de rolamento SKF ConCentra em polegadas com uma caixa de mancal de quatro parafusos	17.2	714
FYE	Unidades de rolamento de rolos em polegadas com uma caixa de mancal flangeada quadrada	17.3	716
FYNT	Unidades de rolamento SKF ConCentra com caixas de mancal flangeada, eixos métricos.	16.2	688
FYR	Unidades de rolamento de rolos em polegadas com uma caixa de mancal flangeada redonda	17.4	718
FYRP	Unidades de rolamento de rolos em polegadas com uma caixa de mancal flangeada pilotada	17.4	718
PDN	Caixas de mancal de dois rolamentos.	12.1	572
PDNB	Unidades de dois rolamentos	12.1	572
PDP	Caixas de mancal de dois rolamentos.	12.2	576
PDPF	Unidades de dois rolamentos	12.2	576
PDR	Caixas de mancal de dois rolamentos.	12.3	578
PDRJ	Unidades de dois rolamentos	12.3	578
SAF 0...	Caixas de mancal	8.2	422
SAF 0...	Caixas de mancal	8.3	430
SAF 13..	Caixas de mancal com rolamentos autocompensadores de esferas com furo cilíndrico.	8.4	434

¹⁾ Página inicial da tabela de produtos

Designação da série	Produto	Tabela de produtos n.º	Página ¹⁾
SAF 15..	Caixas de mancal com rolamentos autocompensadores de esferas em bucha de fixação	8.1	418
SAF 16..	Caixas de mancal com rolamentos autocompensadores de esferas em bucha de fixação	8.1	418
SAF 2..	Caixas de mancal	8.5	436
SAF 2..	Caixas de mancal	8.6	444
SAF 222..	Caixas de mancal com rolamentos autocompensadores de rolos com furo cilíndrico	8.5	436
SAF 223..	Caixas de mancal com rolamentos autocompensadores de rolos com furo cilíndrico	8.5	436
SAF 225..	Caixas de mancal com rolamentos autocompensadores de rolos em bucha de fixação	8.2	422
SAF 226..	Caixas de mancal com rolamentos autocompensadores de rolos em bucha de fixação	8.2	422
SAF 230..	Caixas de mancal com rolamentos autocompensadores de rolos em bucha de fixação	8.2	422
SAF 3...	Caixas de mancal	8.4	434
SAF 3...	Caixas de mancal	8.5	436
SAF 3...	Caixas de mancal	8.6	444
SAF 5...	Caixas de mancal	8.1	418
SAF 5...	Caixas de mancal	8.2	422
SAF 5...	Caixas de mancal	8.3	430
SAF 6...	Caixas de mancal	8.1	418
SAF 6...	Caixas de mancal	8.2	422
SAF 6...	Caixas de mancal	8.3	430
SAF 22..	Caixas de mancal com rolamentos de rolos toroidais CARB® com furo cilíndrico.	8.6	444
SAF 223..	Caixas de mancal com rolamentos de rolos toroidais CARB® com furo cilíndrico.	8.6	444
SAF 225..	Caixas de mancal com rolamentos de rolos toroidais CARB® em bucha de fixação.	8.3	430
SAF 226..	Caixas de mancal com rolamentos de rolos toroidais CARB® em bucha de fixação.	8.3	430
SAF 230..	Caixas de mancal com rolamentos de rolos toroidais CARB® em bucha de fixação.	8.3	430
SAW 2..	Caixas de mancal	8.5	436
SAW 2..	Caixas de mancal	8.6	444
SAW 232..	Caixas de mancal com rolamentos autocompensadores de rolos com furo cilíndrico	8.5	436
SAW 235..	Caixas de mancal com rolamentos autocompensadores de rolos em bucha de fixação	8.2	422
SAW 5..	Caixas de mancal	8.2	422
SBDD ..	Caixas de mancal para rolamentos em bucha de fixação e um eixo liso	10.1	502
SBDD .. C	Caixas de mancal para rolamentos em bucha de fixação e um eixo escalonado.	10.2	508
SBDD .. E	Caixas de mancal para rolamentos em assento cilíndrico e um eixo escalonado.	10.3	514
SBDD .. G	Caixas de mancal para rolamentos em assento cilíndrico e um eixo multiescalonado.	10.4	520
SBF ..	→ Caixas de mancal para máquinas de papel – séries SBFN, SBPN e SDM	13	589
SBP ..	→ Caixas de mancal para máquinas de papel – séries SBFN, SBPN e SDM	13	589
SBPN ..	Caixas de mancal para cilindro secador	13.1	606
SBPN .. N9	Caixas de mancal para cilindro secador com rosas de conexão em polegadas	13.3	610
SD ..	→ Caixas de mancal bipartidas – série SNL 30, 31 e 32	5	189
SDAF 2..	Caixas de mancal	9.2	474
SDAF 222..	Caixas de mancal com rolamentos autocompensadores de rolos com furo cilíndrico	9.2	474
SDAF 223..	Caixas de mancal com rolamentos autocompensadores de rolos com furo cilíndrico	9.2	474
SDAF 225..	Caixas de mancal com rolamentos autocompensadores de rolos em bucha de fixação	9.1	472
SDAF 226..	Caixas de mancal com rolamentos autocompensadores de rolos em bucha de fixação	9.1	472
SDAF 230..	Caixas de mancal com rolamentos autocompensadores de rolos com furo cilíndrico	9.4	480
SDAF 230.. KA	Caixas de mancal com rolamentos autocompensadores de rolos em bucha de fixação	9.3	476
SDAF 231..	Caixas de mancal com rolamentos autocompensadores de rolos com furo cilíndrico	9.4	480
SDAF 231.. KA	Caixas de mancal com rolamentos autocompensadores de rolos em bucha de fixação	9.3	476
SDAF 232..	Caixas de mancal com rolamentos autocompensadores de rolos com furo cilíndrico	9.4	480
SDAF 232.. KA	Caixas de mancal com rolamentos autocompensadores de rolos em bucha de fixação	9.3	476
SDAF 3..	Caixas de mancal	9.2	474
SDAF 30..	Caixas de mancal	9.4	480
SDAF 30.. KA	Caixas de mancal	9.3	476
SDAF 31..	Caixas de mancal	9.4	480
SDAF 31.. KA	Caixas de mancal	9.3	476
SDAF 32..	Caixas de mancal	9.4	480
SDAF 32.. KA	Caixas de mancal	9.3	476
SDAF 5..	Caixas de mancal	9.1	472
SDAF 6..	Caixas de mancal	9.1	472
SDD ..	→ Caixas de mancal bipartidas – série SNL 30, 31 e 32	5	189
SDKD ..	→ Caixas de mancal bipartidas para conversores na fabricação de aço – série SKND	14	623
SDM ..	Caixas de mancal para cilindro Yankee	13.5	614
SDM .. N9	Caixas de mancal para cilindro Yankee com rosas de conexão em polegadas.	13.6	618

¹⁾ Página inicial da tabela de produtos

18.2 Índice de produtos

Designação da série	Produto	Tabela de produtos n.º	Página ¹⁾
SE 2 ..	Caixas de mancal para rolamentos em assento cilíndrico.	2.3	120
SE 5 ..	Caixas de mancal para rolamentos em bucha de fixação, eixos métricos.	2.1	86
SE 5 ..	Caixas de mancal para rolamentos em bucha de fixação, eixos em polegadas.	2.2	100
SE 5 ..	Caixas de mancal para rolamentos em assento cilíndrico.	2.3	120
SED ..	Caixas de mancal para rolamentos em bucha de fixação.	6.1	344
SKND ..	Caixas de mancal para conversores na fabricação de aço.	14.1	634
SN ..	→ Caixas de mancal bipartidas – série SNL 2, 3, 5 e 6.	2	55
SN 30..	→ Caixas de mancal bipartidas – série SNLN 30.	4	151
SNA ..	→ Caixas de mancal bipartidas – série SNL 2, 3, 5 e 6.	2	55
SNH ..	→ Caixas de mancal bipartidas – série SNL 2, 3, 5 e 6.	2	55
SNL 2..	Caixas de mancal para rolamentos em assento cilíndrico.	2.3	120
SNL 30..	Caixas de mancal para rolamentos em bucha de fixação, eixos métricos.	5.1	222
SNL 30..	Caixas de mancal para rolamentos em bucha de fixação, eixos em polegadas.	5.2	260
SNL 30..	Caixas de mancal para rolamentos em assento cilíndrico.	5.3	302
SNL 30.. 6.	Caixas de mancal para rolamentos em assento cilíndrico.	5.3	302
SNL 31..	Caixas de mancal para rolamentos em bucha de fixação, eixos métricos.	5.1	222
SNL 31..	Caixas de mancal para rolamentos em bucha de fixação, eixos em polegadas.	5.2	260
SNL 31..	Caixas de mancal para rolamentos em assento cilíndrico.	5.3	302
SNL 31.. 6.	Caixas de mancal para rolamentos em assento cilíndrico.	5.3	302
SNL 32..	Caixas de mancal para rolamentos em bucha de fixação, eixos métricos.	5.1	222
SNL 32..	Caixas de mancal para rolamentos em bucha de fixação, eixos em polegadas.	5.2	260
SNL 32.. 6.	Caixas de mancal para rolamentos em assento cilíndrico.	5.3	302
SNL 5..	Caixas de mancal para rolamentos em bucha de fixação, eixos métricos.	2.1	86
SNL 5..	Caixas de mancal para rolamentos em bucha de fixação, eixos em polegadas.	2.2	100
SNL 5..	Caixas de mancal para rolamentos em assento cilíndrico.	2.3	120
SNL 6..	Caixas de mancal para rolamentos em bucha de fixação, eixos métricos.	2.1	86
SNL 6..	Caixas de mancal para rolamentos em bucha de fixação, eixos em polegadas.	2.2	100
SNLN 30..	Caixas de mancal para rolamentos em bucha de fixação.	4.1	176
SNLN 30..	Caixas de mancal para rolamentos em assento cilíndrico.	4.2	180
SOFN ..	→ Caixas de mancal bipartidas – série SONL.	7	349
SONL ..	Caixas de mancal para rolamentos em bucha de fixação, eixos métricos.	7.1	370
SONL ..	Caixas de mancal para rolamentos em bucha de fixação, eixos em polegadas.	7.2	374
SONL ..	Caixas de mancal para rolamentos em assento cilíndrico.	7.3	378
SYE ..	Unidades de rolamento de rolos em polegadas com uma caixa de mancal de dois parafusos.	17.1	708
SYE .. N ..	Unidades de rolamento SKF ConCentra em polegadas com uma caixa de mancal de dois parafusos.	17.1	708
SYNT ..	Unidades de rolamento SKF ConCentra com uma caixa de mancal, eixos métricos.	16.1	686
SYR ..	Unidades de rolamento de rolos em polegadas com uma caixa de mancal de dois parafusos.	17.1	708
SYR .. N ..	Unidades de rolamento SKF ConCentra em polegadas com uma caixa de mancal de dois parafusos.	17.1	708
SYT ..	→ Unidades de rolamento de rolos métricas – séries SYNT e FYNT (SKF ConCentra).	16	659
THDD ..	Caixas de mancal compensadoras para rolamentos autocompensadores de rolos em bucha de fixação e um eixo liso.	10.5	526
VJ-PDNB 2..	Eixos para caixas de mancal de dois rolamentos da série PDN 2.	12.4	580
VJ-PDNB 3..	Eixos para caixas de mancal de dois rolamentos da série PDN 3.	12.5	582
VJ-PDPF ..	Eixos para caixas de mancal de dois rolamentos da série PDP.	12.6	584
VJ-PDRJ ..	Eixos para caixas de mancal de dois rolamentos da série PDR.	12.7	586

¹⁾ Página inicial da tabela de produtos

Índice de rolamentos

Designação do rolamento	Caixa de mancal/unidade de rolamento	Tabela de produtos n.º	Página
Rolamentos autocompensadores de esferas			
1205 ETN9	SNL 205	2.3	120
	SNL 505	2.3	120
1205 EKTN9 + H 205	SNL 505	2.1	86
	FNL 505	11.1	546
1205 EKTN9 + HE 205	SNL 505	2.2	100
1206 ETN9	SNL 206-305	2.3	120
	SNL 506-605	2.3	120
1206 EKTN9 + H 206	SNL 506-605	2.1	86
	FNL 506	11.1	546
1206 EKTN9 + HA 206	SNL 506-605	2.2	100
1206 EKTN9 + HE 206	SNL 506-605	2.2	100
1207 E	SE 207	2.3	122
	SE 507-606	2.3	122
1207 EKTN9 + H 207	SE 507-606	2.1	86
	FNL 507	11.1	546
1207 EKTN9 + HA 207	SE 507-606	2.2	102
1207 EKTN9 + SNW 7x1.3/16	SAF 1507	8.1	418
1208 ETN9	SE 208-307	2.3	122
	SE 508-607	2.3	122
1208 EKTN9 + H 208	SE 508-607	2.1	88
	FNL 508	11.1	546
1208 EKTN9 + HE 208	SE 508-607	2.2	102
1209 ETN9	SE 209	2.3	124
	SE 509	2.3	124
1209 EKTN9 + H 209	SE 509	2.1	88
	FNL 509	11.1	546
1209 EKTN9 + HA 209	SE 509	2.2	102
1209 EKTN9 + HE 209	SE 509	2.2	104
1209 EKTN9 + SNW 9x1.7/16	SAF 1509	8.1	418
1210 ETN9	SE 210	2.3	124
	SE 510-608	2.3	124
1210 EKTN9 + H 210	SE 510-608	2.1	88
	FNL 510	11.1	548
1210 EKTN9 + HA 210	SE 510-608	2.2	104
1210 EKTN9 + HE 210	SE 510-608	2.2	104
1210 EKTN9 + SNW 10x1.11/16	SAF 1510	8.1	418
1211 ETN9	SE 211	2.3	126
	SE 511-609	2.3	126
1211 EKTN9 + H 211	SE 511-609	2.1	90
	FNL 511	11.1	548
1211 EKTN9 + HA 211	SE 511-609	2.2	106
1211 EKTN9 + HE 211 B	SE 511-609	2.2	106
1211 EKTN9 + SNW 11x1.15/16	SAF 1511	8.1	418
1212 ETN9	SE 212	2.3	126
	SE 512-610	2.3	126
1212 EKTN9 + H 212	SE 512-610	2.1	90
	FNL 512	11.1	548
1213 ETN9	SE 213	2.3	128
	SE 513-611	2.3	128
1213 EKTN9 + H 213	SE 513-611	2.1	90
	FNL 513	11.1	548
1213 EKTN9 + HA 213	SE 513-611	2.2	106
1213 EKTN9 + HE 213	SE 513-611	2.2	108

Designação do rolamento	Caixa de mancal/unidade de rolamento	Tabela de produtos n.º	Página
1213 EKTN9 + SNW 13x2.3/16	SAF 1513	8.1	418
1215	SE 215	2.3	130
	SE 515-612	2.3	130
1215 K + H 215	SE 515-612	2.1	92
	FNL 515	11.1	550
1215 K + HA 215	SE 515-612	2.2	108
1215 K + HE 215	SE 515-612	2.2	108
1215 K + SNW 15x2.7/16	SAF 1515	8.1	418
1216	SNL 216	2.3	130
	SNL 516-613	2.3	130
1216 K + H 216	SNL 516-613	2.1	92
	FNL 516	11.1	550
1216 K + HA 216	SNL 516-613	2.2	110
1216 K + HE 216	SNL 516-613	2.2	110
1216 K + SNW 16x2.11/16	SAF 1516	8.1	418
1217	SNL 217	2.3	132
	SNL 517	2.3	132
1217 K + H 217	SNL 517	2.1	92
	FNL 517	11.1	550
1217 K + HA 217	SNL 517	2.2	110
1217 K + HE 217	SNL 517	2.2	112
1217 K + SNW 17x2.15/16	SAF 1517	8.1	420
1218	SNL 218	2.3	132
	SNL 518-615	2.3	132
1218 K + H 218	SNL 518-615	2.1	94
	FNL 518	11.1	550
1218 K + HA 218	SNL 518-615	2.2	112
1218 K + HE 218	SNL 518-615	2.2	112
1218 K + SNW 18x3.3/16	SAF 1518	8.1	420
1219 K + H 219	SNL 519-616	2.1	94
1220	SNL 520-617	2.3	134
1220 K + H 220	SNL 520-617	2.1	94
	FNL 520	11.1	550
1220 K + HA 220	SNL 520-617	2.2	114
1220 K + HE 220	SNL 520-617	2.2	114
1220 K + SNW 20x3.7/16	SAF 1520	8.1	420
1222	SNL 522-619	2.3	134
1222 K + H 222	SNL 522-619	2.1	96
	SNL 522-619	2.2	114
	FNL 522	11.1	550
1222 K + HE 222	SNL 522-619	2.2	116
1222 K + SNW 22x3.15/16	SAF 1522	8.1	420
1224 M	SNL 524-620	2.3	134
1224 KM + H 3024	SNL 524-620	2.1	96
1224 KM + HA 3024	SNL 524-620	2.2	116
1224 KM + HE 3024	SNL 524-620	2.2	116
1226 M	SNL 526	2.3	136
1305 ETN9	SNL 206-305	2.3	120
1305 EKTN9 + H 305	SNL 506-605	2.1	86
1305 EKTN9 + HE 305	SNL 506-605	2.2	100
1306 ETN9	SE 507-606	2.3	120
1306 EKTN9 + H 306	SE 507-606	2.1	86
1306 EKTN9 + HA 306	SE 507-606	2.2	100
1306 EKTN9 + HE 306	SE 507-606	2.2	100
1307 ETN9	SE 208-307	2.3	122
1307 EKTN9 + H 307	SE 508-607	2.1	86
1307 EKTN9 + HA 307	SE 508-607	2.2	102
1308 ETN9	SE 510-608	2.3	122
	SAF 1308	8.4	434
1308 EKTN9 + H 308	SE 510-608	2.1	88
1308 EKTN9 + HE 308	SE 510-608	2.2	102
1309 ETN9	SE 511-609	2.3	124
	SAF 1309	8.4	434
1309 EKTN9 + H 309	SE 511-609	2.1	88
1309 EKTN9 + HA 309	SE 511-609	2.2	102
1309 EKTN9 + HE 309	SE 511-609	2.2	104
1309 EKTN9 + SNW 9x1.7/16	SAF 1609	8.1	418
1310 ETN9	SE 512-610	2.3	124
	SAF 1310	8.4	434
1310 EKTN9 + H 310	SE 512-610	2.1	88
1310 EKTN9 + HA 310	SE 512-610	2.2	104
1310 EKTN9 + HE 310	SE 512-610	2.2	104
1310 EKTN9 + SNW 10x1.11/16	SAF 1610	8.1	418

18.3 Índice de rolamentos

Designação do rolamento	Caixa de mancal/unidade de rolamento	Tabela de produtos n.º	Página
1311 ETN9	SE 513-611	2.3	126
	SAF 1311	8.4	434
1311 EKTN9 + H 311	SE 513-611	2.1	90
1311 EKTN9 + HA 311	SE 513-611	2.2	106
1311 EKTN9 + HE 311	SE 513-611	2.2	106
1311 EKTN9 + SNW 11x1.15/16	SAF 1611	8.1	418
1312 ETN9	SE 515-612	2.3	126
	SAF 1312	8.4	434
1312 EKTN9 + H 312	SE 515-612	2.1	90
1313 ETN9	SNL 516-613	2.3	128
	SAF 1313	8.4	434
1313 EKTN9 + H 313	SNL 516-613	2.1	90
1313 EKTN9 + HA 313	SNL 516-613	2.2	106
1313 EKTN9 + HE 313	SNL 516-613	2.2	108
1313 EKTN9 + SNW 13x2.3/16	SAF 1613	8.1	418
1314	SNL 517	2.3	128
	SAF 1314	8.4	434
1315	SNL 518-615	2.3	130
	SAF 1315	8.4	434
1315 K + H 315	SNL 518-615	2.1	92
1315 K + HA 315	SNL 518-615	2.2	108
1315 K + HE 315	SNL 518-615	2.2	108
1315 K + SNW 15x2.7/16	SAF 1615	8.1	418
1316	SNL 519-616	2.3	130
	SAF 1316	8.4	434
1316 K + H 316	SNL 519-616	2.1	92
1316 K + HA 316	SNL 519-616	2.2	110
1316 K + HE 316	SNL 519-616	2.2	110
1316 K + SNW 16x2.11/16	SAF 1616	8.1	418
1317	SNL 520-617	2.3	132
	SAF 1317	8.4	434
1317 K + H 317	SNL 520-617	2.1	92
	SNL 520-617	2.2	112
1317 K + HA 317	SNL 520-617	2.2	110
1317 K + SNW 17x2.15/16	SAF 1617	8.1	420
1318	SAF 1318	8.4	434
1318 K + SNW 18x3.3/16	SAF 1618	8.1	420
1319	SNL 522-619	2.3	134
1319 K + H 319	SNL 522-619	2.1	94
1319 K + HE 319	SNL 522-619	2.2	112
1320	SNL 524-620	2.3	134
	SAF 1320	8.4	434
1320 K + H 320	SNL 524-620	2.1	94
1320 K + HA 320	SNL 524-620	2.2	114
1320 K + HE 320	SNL 524-620	2.2	114
1320 K + SNW 20x3.7/16	SAF 1620	8.1	420
1322	SAF 1322	8.4	434
1322 KM + SNW 22x3.15/16	SAF 1622	8.1	420
2205 ETN9	SNL 205	2.3	120
	SNL 505	2.3	120
2205 EKTN9 + H 305	SNL 505	2.1	86
	FNL 505	11.1	546
2205 EKTN9 + HE 305	SNL 505	2.2	100
2206 ETN9	SNL 206-305	2.3	120
	SNL 506-605	2.3	120
2206 EKTN9 + H 306	SNL 506-605	2.1	86
	FNL 506	11.1	546
2206 EKTN9 + HA 306	SNL 506-605	2.2	100
2206 EKTN9 + HE 306	SNL 506-605	2.2	100
2207 ETN9	SE 207	2.3	122
	SE 507-606	2.3	122
2207 EKTN9 + H 307	SE 507-606	2.1	86
	FNL 507	11.1	546
2207 EKTN9 + HA 307	SE 507-606	2.2	102
2208 ETN9	SE 208-307	2.3	122
	SE 508-607	2.3	122
2208 EKTN9 + H 308	SE 508-607	2.1	88
	FNL 508	11.1	546
2208 EKTN9 + HE 308	SE 508-607	2.2	102
2209 ETN9	SE 209	2.3	124
	SE 509	2.3	124
2209 EKTN9 + H 309	SE 509	2.1	88
	FNL 509	11.1	546

Designação do rolamento	Caixa de mancal/unidade de rolamento	Tabela de produtos n.º	Página
2209 EKTN9 + HA 309	SE 509	2.2	102
2209 EKTN9 + HE 309	SE 509	2.2	104
2210 ETN9	SE 210	2.3	124
	SE 510-608	2.3	124
2210 EKTN9 + H 310	SE 510-608	2.1	88
	FNL 510	11.1	548
2210 EKTN9 + HA 310	SE 510-608	2.2	104
2210 EKTN9 + HE 310	SE 510-608	2.2	104
2211 ETN9	SE 211	2.3	126
	SE 511-609	2.3	126
2211 EKTN9 + H 311	SE 511-609	2.1	90
	FNL 511	11.1	548
2211 EKTN9 + HA 311	SE 511-609	2.2	106
2211 EKTN9 + HE 311 B	SE 511-609	2.2	106
2212 ETN9	SE 212	2.3	126
	SE 512-610	2.3	126
2212 EKTN9 + H 312	SE 512-610	2.1	90
	FNL 512	11.1	548
2213 ETN9	SE 213	2.3	128
	SE 513-611	2.3	128
2213 EKTN9 + H 313	SE 513-611	2.1	90
	FNL 513	11.1	548
2213 EKTN9 + HA 313	SE 513-611	2.2	106
2213 EKTN9 + HE 313	SE 513-611	2.2	108
2215 ETN9	SE 215	2.3	130
	SE 515-612	2.3	130
2215 EKTN9 + H 315	SE 515-612	2.1	92
	FNL 515	11.1	550
2215 EKTN9 + HA 315	SE 515-612	2.2	108
2215 EKTN9 + HE 315	SE 515-612	2.2	108
2216 ETN9	SNL 216	2.3	130
	SNL 516-613	2.3	130
2216 EKTN9 + H 316	SNL 516-613	2.1	92 FNL
	516	11.1	550
2216 EKTN9 + HA 316	SNL 516-613	2.2	110
2216 EKTN9 + HE 316	SNL 516-613	2.2	110
2217	SNL 217	2.3	132
	SNL 517	2.3	132
	SONL 217-517	7.3	378
2217 K + H 317	SNL 517	2.1	92
	SONL 217-517	7.1	370
	FNL 517	11.1	550
2217 K + HA 317	SNL 517	2.2	110
	SONL 217-517	7.2	374
2217 K + HE 317	SNL 517	2.2	112
2218	SNL 218	2.3	132
	SNL 518-615	2.3	132
	SONL 218-518	7.3	378
2218 K + H 318	SNL 518-615	2.1	94
	SONL 218-518	7.1	370
	FNL 518	11.1	550
2218 K + HA 318	SNL 518-615	2.2	112
	SONL 218-518	7.2	374
2218 K + HE 318	SNL 518-615	2.2	112
2219 KM + H 319	SNL 519-616	2.1	94
2220 M	SNL 520-617	2.3	134
	SONL 220-520	7.3	378
2220 KM + H 320	SNL 520-617	2.1	94
	SONL 220-520	7.1	370
	FNL 520	11.1	550
2220 KM + HA 320	SNL 520-617	2.2	114
	SONL 220-520	7.2	374
2220 KM + HE 320	SNL 520-617	2.2	114
2222 M	SNL 522-619	2.3	134
	SONL 222-522	7.3	378
2222 KM + H 322	SNL 522-619	2.1	96 SNL
	522-619	2.2	114
	SONL 222-522	7.1	370
	SONL 222-522	7.2	374
	FNL 522	11.1	550
2222 KM + HE 322	SNL 522-619	2.2	116
2305 ETN9	SNL 206-305	2.3	120
2306	SE 507-606	2.3	120

Designação do rolamento	Caixa de mancal/unidade de rolamento	Tabela de produtos n.º	Página
2306 K + H 2306	SE 507-606	2.1	86
2306 K + HA 2306	SE 507-606	2.2	100
2306 K + HE 2306	SE 507-606	2.2	100
2307 ETN9	SE 208-307	2.3	122
2307 EKTN9 + H 2307	SE 508-607	2.1	86
2307 EKTN9 + HA 2307	SE 508-607	2.2	102
2308 ETN9	SE 510-608	2.3	122
2308 EKTN9 + H 2308	SE 510-608	2.1	88
2308 EKTN9 + HE 2308	SE 510-608	2.2	102
2309 ETN9	SE 511-609	2.3	124
2309 EKTN9 + H 2309	SE 511-609	2.1	88
2309 EKTN9 + HA 2309	SE 511-609	2.2	102
2309 EKTN9 + HE 2309	SE 511-609	2.2	104
2310	SE 512-610	2.3	124
2310 K + H 2310	SE 512-610	2.1	88
2310 K + HA 2310	SE 512-610	2.2	104
2310 K + HE 2310	SE 512-610	2.2	104
2311	SE 513-611	2.3	126
2311 K + H 2311	SE 513-611	2.1	90
2311 K + HA 2311	SE 513-611	2.2	106
2311 K + HE 2311 B	SE 513-611	2.2	106
2312	SE 515-612	2.3	126
2312 K + H 2312	SE 515-612	2.1	90
2313	SNL 516-613	2.3	128
2313 K + H 2313	SNL 516-613	2.1	90
2313 K + HA 2313	SNL 516-613	2.2	106
2313 K + HE 2313	SNL 516-613	2.2	108
2314	SNL 517	2.3	128
2315	SNL 518-615	2.3	130
2315 K + H 2315	SNL 518-615	2.1	92
2315 K + HA 2315	SNL 518-615	2.2	108
2315 K + HE 2315	SNL 518-615	2.2	108
2316	SNL 519-616	2.3	130
2316 K + H 2316	SNL 519-616	2.1	92
2316 K + HA 2316	SNL 519-616	2.2	110
2316 K + HE 2316	SNL 519-616	2.2	110
2317	SNL 520-617	2.3	132
2317 K + H 2317	SNL 520-617	2.1	92
2317 K + HA 2317	SNL 520-617	2.2	110
2317 K + HE 2317	SNL 520-617	2.2	112
2319 M	SNL 522-619	2.3	134
2319 KM + H 2319	SNL 522-619	2.1	94
2319 KM + HE 2319	SNL 522-619	2.2	112
2320 M	SNL 524-620	2.3	134
2320 KM + H 2320	SNL 524-620	2.1	94
2320 KM + HA 2320	SNL 524-620	2.2	114
2320 KM + HE 2320	SNL 524-620	2.2	114
21305 CC	SNL 206-305	2.3	120
21306 CC	SE 507-606	2.3	120
21306 CCK + H 306	SE 507-606	2.1	86
21306 CCK + HA 306	SE 507-606	2.2	100

Designação do rolamento	Caixa de mancal/unidade de rolamento	Tabela de produtos n.º	Página
Rolamentos autocompensadores de rolos			
21306 CCK + HE 2306	SE 507-606	2.2	100
21307 CC	SE 208-307	2.3	122
21307 CCK + H 307	SE 508-607	2.1	86
21307 CCK + HA 307	SE 508-607	2.2	102
21308 E	SE 510-608	2.3	122
21308 EK + H 308	SE 510-608	2.1	88
21308 EK + HE 308	SE 510-608	2.2	102
21309 E	SE 511-609	2.3	124
21309 EK + H 309	SE 511-609	2.1	88
21309 EK + HA 309	SE 511-609	2.2	102
21309 EK + HE 309	SE 511-609	2.2	104
21310 E	SE 512-610	2.3	124
21310 EK + H 310	SE 512-610	2.1	88
21310 EK + HA 310	SE 512-610	2.2	104
21310 EK + HE 310	SE 512-610	2.2	104
21311 E	SE 513-611	2.3	126
21311 EK + H 311	SE 513-611	2.1	90
21311 EK + HA 311	SE 513-611	2.2	106
21311 EK + HE 311	SE 513-611	2.2	106
21312 E	SE 515-612	2.3	126
21312 EK + H 312	SE 515-612	2.1	90
21313 E	SNL 516-613	2.3	128
21313 EK + H 313	SNL 516-613	2.1	90
21313 EK + HA 313	SNL 516-613	2.2	106
21313 EK + HE 313	SNL 516-613	2.2	108
21314 E	SNL 517	2.3	128
21315 E	SNL 518-615	2.3	130
21315 EK + H 315	SNL 518-615	2.1	92
21315 EK + HA 315	SNL 518-615	2.2	108
21315 EK + HE 315	SNL 518-615	2.2	108
21316 E	SNL 519-616	2.3	130
21316 EK + H 316	SNL 519-616	2.1	92
21316 EK + HA 316	SNL 519-616	2.2	110
21316 EK + HE 316	SNL 519-616	2.2	110
21317 E	SNL 520-617	2.3	132
21317 EK + H 317	SNL 520-617	2.1	92
21317 EK + HA 317	SNL 520-617	2.2	112
21319 E	SNL 522-619	2.3	134
21319 EK + H 319	SNL 522-619	2.1	94
21319 EK + HE 319	SNL 522-619	2.2	112
21320 E	SNL 524-620	2.3	134
21320 EK + H 320	SNL 524-620	2.1	94
21320 EK + HA 320	SNL 524-620	2.2	114
21320 EK + HE 320	SNL 524-620	2.2	114
22205 E	SNL 205	2.3	120
22205 EK + H 305	SNL 505	2.3	120
22205 EK + HE 305	SNL 505	2.1	86
22206 E	FNL 505	11.1	546
22206 EK + H 306	SNL 206-305	2.2	100
22206 EK + HA 306	SNL 506-605	2.3	120
22206 EK + HE 306	SNL 506-605	2.3	120
22207 E	SNL 506-605	2.1	86
22207 EK + H 307	FNL 506	11.1	546
22207 EK + HA 307	SNL 506-605	2.2	100
22207 EK + SNW 7x1.3/16	SNL 506-605	2.2	100
22208 E	SE 207	2.3	122
22208 EK + H 308	SE 507-606	2.3	122
22208 EK + HE 308	SYNT 35	16.1	686
	FYNT 35	16.2	688
	SE 507-606	2.1	86
	FNL 507	11.1	546
	SE 507-606	2.2	102
	SAF 22507	8.2	422
	SE 208-307	2.3	122
	SE 508-607	2.3	122
	SYNT 40	16.1	686
	FYNT 40	16.2	688
	SE 508-607	2.1	88
	FNL 508	11.1	546
	SE 508-607	2.2	102

18.3 Índice de rolamentos

Designação do rolamento	Caixa de mancal/unidade de rolamento	Tabela de produtos n.º	Página
22209 E	SE 209	2.3	124
	SE 509	2.3	124
	SYNT 45	16.1	686
	FYNT 45	16.2	688
22209 EK + H 309	SE 509	2.1	88
	FNL 509	11.1	546
22209 EK + HA 309	SE 509	2.2	102
22209 EK + HE 309	SE 509	2.2	104
22209 EK + SNW 9x1.7/16	SAF 22509	8.2	422
22210 E	SE 210	2.3	124
	SE 510-608	2.3	124
	SYNT 50	16.1	686
	FYNT 50	16.2	688
22210 EK + H 310	SE 510-608	2.1	88
	FNL 510	11.1	548
22210 EK + HA 310	SE 510-608	2.2	104
22210 EK + HE 310	SE 510-608	2.2	104
22210 EK + SNW 10x1.11/16	SAF 22510	8.2	422
22211 E	SE 211	2.3	126
	SE 511-609	2.3	126
	SYNT 55	16.1	686
	FYNT 55	16.2	688
22211 EK + H 311	SE 511-609	2.1	90
	THDD 2211	10.5	526
	FNL 511	11.1	548
22211 EK + HA 311	SE 511-609	2.2	106
22211 EK + HE 311 B	SE 511-609	2.2	106
22211 EK + SNW 11x1.15/16	SAF 22511	8.2	422
22212 E	SE 212	2.3	126
	SE 512-610	2.3	126
	SYNT 60	16.1	686
	FYNT 60	16.2	688
22212 EK + H 312	SE 512-610	2.1	90
	THDD 2212	10.5	526
	FNL 512	11.1	548
22213 E	SE 213	2.3	128
	SE 513-611	2.3	128
	SAF 22213	8.5	436
	SYNT 65	16.1	686
	FYNT 65	16.2	688
22213 EK + H 313	SE 513-611	2.1	90
	SBDD 2213	10.1	502
	THDD 2213	10.5	526
	FNL 513	11.1	548
22213 EK + HA 313	SE 513-611	2.2	106
22213 EK + HE 313	SE 513-611	2.2	108
22213 EK + SNW 13x2.3/16	SAF 22513	8.2	422
22214 E	SYNT 70	16.1	686
	FYNT 70	16.2	688
22215 E	SE 215	2.3	130
	SE 515-612	2.3	130
	SAF 22215	8.5	436
	SYNT 75	16.1	686
	FYNT 75	16.2	688
22215 EK + H 315	SE 515-612	2.1	92
	FNL 515	11.1	550
22215 EK + HA 315	SE 515-612	2.2	108
22215 EK + HE 315	SE 515-612	2.2	108
22215 EK + SNW 15x2.7/16	SAF 22515	8.2	422
22216 E	SNL 216	2.3	130
	SNL 516-613	2.3	130
	SAF 22216	8.5	438
	SYNT 80	16.1	686
	FYNT 80	16.2	688
22216 EK + H 316	SNL 516-613	2.1	92
	THDD 2216	10.5	526
	FNL 516	11.1	550
22216 EK + HA 316	SNL 516-613	2.2	110
22216 EK + HE 316	SNL 516-613	2.2	110
22216 EK + SNW 16x2.11/16	SAF 22516	8.2	422

Designação do rolamento	Caixa de mancal/unidade de rolamento	Tabela de produtos n.º	Página
22217 E	SNL 217	2.3	132
	SNL 517	2.3	132
	SONL 217-517	7.3	378
22217 EK + H 317	SAF 22217	8.5	438
	SNL 517	2.1	92
	SONL 217-517	7.1	370
22217 EK + HA 317	FNL 517	11.1	550
	SNL 517	2.2	110
	SONL 217-517	7.2	374
22217 EK + HE 317	SNL 517	2.2	112
22217 EK + SNW 17x2.15/16	SAF 22517	8.2	424
22218 E	SNL 218	2.3	132
	SNL 518-615	2.3	132
	SONL 218-518	7.3	378
22218 EK + H 318	SAF 22218	8.5	438
	SYNT 90	16.1	686
	FYNT 90	16.2	688
22218 EK + HA 318	SNL 518-615	2.1	94
	SONL 218-518	7.1	370
	SBDD 2218	10.1	502
22218 EK + HE 318	THDD 2218	10.5	526
	FNL 518	11.1	550
	SNL 518-615	2.2	112
22218 EK + SNW 18x3.3/16	SONL 218-518	7.2	374
22219 EK + H 319	SNL 518-615	2.2	112
22220 E	SAF 22518	8.2	424
	SNL 519-616	2.1	94
	SNL 520-617	2.3	134
22220 EK + H 320	SONL 220-520	7.3	378
	SAF 22220	8.5	438
	SDAF 22220	9.2	474
22220 EK + HA 320	SBDD 2220	10.3	514
	SBDD 2220	10.4	520
	SYNT 100	16.1	686
22220 EK + HE 320	FYNT 100	16.2	688
	SNL 520-617	2.1	94
	SONL 220-520	7.1	370
22220 EK + SNW 20	SBDD 2220	10.1	502
22220 EK + SNW 20x3.7/16	SBDD 2220	10.2	508
22222 E	THDD 2220	10.5	526
	FNL 520	11.1	550
	SNL 520-617	2.2	114
22222 EK + H 322	SONL 220-520	7.2	374
	SNL 520-617	2.2	114
	SDAF 22520	9.1	472
22222 EK + HE 322	SAF 22520	8.2	424
22222 EK + SNW 22	SNL 522-619	2.3	134
22222 EK + SNW 22x3.15/16	SONL 222-522	7.3	378
	SAF 22222	8.5	438
	SDAFS 22222	9.2	474
22222 EK + HA 322	SBDD 2222	10.3	514
	SBDD 2222	10.4	520
	SNL 522-619	2.1	96
22222 EK + HE 322	SNL 522-619	2.2	114
	SONL 222-522	7.1	370
	SONL 222-522	7.2	374
22222 EK + SNW 22	SBDD 2222	10.1	502
22222 EK + SNW 22x3.15/16	SBDD 2222	10.2	508
22224 E	THDD 2222	10.5	526
	FNL 522	11.1	550
	SNL 522-619	2.2	116
22224 EK + H 324	SDAFS 22522	9.1	472
	SAF 22522	8.2	424
	SNL 524-620	2.3	134
22224 EK + HE 324	SONL 224-524	7.3	378
	SAF 22224	8.5	440
	SDAF 22224	9.2	474
22224 EK + HA 324	SBDD 2224	10.3	514
	SBDD 2224	10.4	520

18.3 Índice de rolamentos

Designação do rolamento	Caixa de mancal/unidade de rolamento	Tabela de produtos n.º	Página
22224 EK + H 3124	SNL 524-620	2.1	96
	SONL 224-524	7.1	370
	SBDD 2224	10.1	502
	SBDD 2224	10.2	508
	THDD 2224	10.5	526
22224 EK + HA 3124	SNL 524-620	2.2	116
	SONL 224-524	7.2	374
22224 EK + HE 3124	SNL 524-620	2.2	116
22224 EK + SNW 24	SDAF 22524	9.1	472
22224 EK + SNW 24x4.3/16	SAF 22524	8.2	424
22226 E	SNL 526	2.3	136
	SONL 226-526	7.3	378
	SAF 22226	8.5	440
	SDAF 22226	9.2	474
	SBDD 2226	10.3	514
	SBDD 2226	10.4	520
	SNL 526	2.1	96
	SONL 226-526	7.1	370
	SBDD 2226	10.1	502
	SBDD 2226	10.2	508
22226 EK + H 3126	SNL 526	2.2	116
	SONL 226-526	7.2	374
22226 EK + HA 3126	SNL 526	2.2	116
	SONL 226-526	7.2	374
22226 EK + HE 3126	SNL 526	2.2	116
22226 EK + SNW 26	SDAF 22526	9.1	472
22226 EK + SNW 26x4.7/16	SAF 22526	8.2	426
22228 CC	SONL 228-528	7.3	378
22228 CC/W33	SNL 528	2.3	136
	SAF 22228	8.5	440
	SDAFS 22228	9.2	474
	SBDD 2228	10.3	514
	SBDD 2228	10.4	520
	SNL 528	2.1	96
	SONL 228-528	7.1	370
	SBDD 2228	10.1	502
	SBDD 2228	10.2	508
	THDD 2228	10.5	526
22228 CCK/W33 + H 3128	SNL 528	2.2	118
	SONL 228-528	7.2	374
22228 CCK/W33 + HA 3128	SNL 528	2.2	118
	SONL 228-528	7.2	374
22228 CCK/W33 + HE 3128	SNL 528	2.2	118
22228 CCK/W33 + SNW 28	SDAFS 22528	9.1	472
22228 CCK/W33 + SNW 28x4.15/16	SAF 22528	8.2	426
22228-2CS5	SNL 528	2.3	136
22228-2CS5K + H 3128 L	SNL 528	2.1	96
22228-2CS5K + HA 3128 L	SNL 528	2.2	118
22228-2CS5K + HE 3128 L	SNL 528	2.2	118
22230 CC	SONL 230-530	7.3	378
22230 CC/W33	SNL 530	2.3	136
	SAF 22230	8.5	440
	SDAF 22230	9.2	474
	SBDD 2230	10.3	514
	SBDD 2230	10.4	520
	SNL 530	2.1	96
	SONL 230-530	7.1	370
	SBDD 2230	10.1	502
	SBDD 2230	10.2	508
	THDD 2230	10.5	526
22230 CCK/W33 + H 3130	SNL 530	2.2	118
	SONL 230-530	7.2	374
22230 CCK/W33 + HA 3130	SNL 530	2.2	118
	SONL 230-530	7.2	374
22230 CCK/W33 + HE 3130	SNL 530	2.2	118
22230 CCK/W33 + SNW 30	SDAF 22530	9.1	472
22230 CCK/W33 + SNW 30x5.3/16	SAF 22530	8.2	426
22230-2CS5	SNL 530	2.3	136
22230-2CS5K + H 3130	SNL 530	2.1	96
22230-2CS5K + HA 3130	SNL 530	2.2	118
22230-2CS5K + HE 3130	SNL 530	2.2	118
22232 CC	SONL 232-532	7.3	378
22232 CC/W33	SNL 532	2.3	136
	SNL 3038	5.3	302
	SAF 22232	8.5	440
	SDAF 22232	9.2	474
	SBDD 2232	10.3	514
	SBDD 2232	10.4	520

Designação do rolamento	Caixa de mancal/unidade de rolamento	Tabela de produtos n.º	Página	
22232 CCK/W33 + H 3132	SNL 532	2.1	98	
	SNL 3038	5.1	222	
	SONL 232-532	7.1	370	
	SBDD 2232	10.1	502	
	SBDD 2232	10.2	508	
22232 CCK/W33 + HA 3132	SNL 532	2.2	118	
	SNL 3038	5.2	260	
	SONL 232-532	7.2	376	
	SNL 532	2.2	118	
	SNL 3038	5.2	260	
22232 CCK/W33 + HE 3132	SDAF 22532	9.1	472	
22232 CCK/W33 + SNW 32	SAF 22532	8.2	426	
22232-2CS5	SNL 532	2.3	136	
22232-2CS5K + H 3132	SNL 3038	5.3	302	
	SNL 3038	5.1	222	
22232-2CS5K + HA 3132	SNL 532	2.1	98	
	SNL 532	2.2	118	
22232-2CS5K + HE 3132	SNL 3038	5.2	260	
	SNL 532	2.2	118	
22234 CC/W33	SNL 3038	5.2	260	
	SNL 3040	5.3	302	
	SONL 234-534	7.3	380	
	SAF 22234	8.5	440	
	SBDD 2234	10.3	514	
22234 CCK/W33 + H 3134	SBDD 2234	10.4	520	
	SNL 3040	5.1	222	
	SONL 234-534	7.1	370	
	SBDD 2234	10.1	504	
	SBDD 2234	10.2	508	
22234 CCK/W33 + H 3134/5.13/16	SNL 3040	5.2	262	
22234 CCK/W33 + H 3134/5.7/8	SNL 3040	5.2	262	
22234 CCK/W33 + HA 3134	SNL 3040	5.2	262	
22234 CCK/W33 + HE 3134	SONL 234-534	7.2	376	
	SNL 3040	5.2	264	
	22234 CCK/W33 + SNW 34x5.15/16	SAF 22534	8.2	426
	22234-2CS5	SNL 3040	5.3	302
	22234-2CS5K + H 3134	SNL 3040	5.1	222
22234-2CS5K + H 3134/5.13/16	SNL 3040	5.2	262	
22234-2CS5K + H 3134/5.7/8	SNL 3040	5.2	262	
22234-2CS5K + HA 3134	SNL 3040	5.2	262	
22234-2CS5K + HE 3134	SNL 3040	5.2	264	
22236 CC/W33	SNL 3138	5.3	304	
22236 CCK/W33 + H 3136	SONL 236-536	7.3	380	
	SAF 22236	8.5	440	
	SDAF 22236	9.2	474	
	SBDD 2236	10.3	516	
	SBDD 2236	10.4	522	
22236 CCK/W33 + H 3136/6.3/8	SNL 3138	5.1	224	
	SONL 236-536	7.1	372	
	SBDD 2236	10.1	504	
	SBDD 2236	10.2	510	
	SNL 3138	5.2	264	
22236 CCK/W33 + H 3136/6.5/16	SNL 3138	5.2	264	
22236 CCK/W33 + HA 3136	SNL 3138	5.2	266	
22236 CCK/W33 + HE 3136	SONL 236-536	7.2	376	
	SNL 3138	5.2	266	
	22236 CCK/W33 + SNW 36	SDAF 22536	9.1	472
	22236 CCK/W33 + SNW 36x6.7/16	SAF 22536	8.2	428
	22236-2CS5	SNL 3138	5.3	304
22236-2CS5K + H 3136	SNL 3138	5.1	224	
22236-2CS5K + H 3136/6.3/8	SNL 3138	5.2	264	
22236-2CS5K + H 3136/6.5/16	SNL 3138	5.2	264	
22236-2CS5K + HA 3136	SNL 3138	5.2	266	
22236-2CS5K + HE 3136	SNL 3138	5.2	266	
22238 CC/W33	SNL 3140	5.3	304	
	SONL 238-538	7.3	380	
	SAF 22238	8.5	442	
	SDAF 22238	9.2	474	
	SBDD 2238	10.3	516	
	SBDD 2238	10.4	522	

18.3 Índice de rolamentos

Designação do rolamento	Caixa de mancal/unidade de rolamento	Tabela de produtos n.º	Página
22238 CCK/W33 + H 3138	SNL 3140	5.1	226
	SONL 238-538	7.1	372
	SBDD 2238	10.1	504
	SBDD 2238	10.2	510
22238 CCK/W33 + H 3138/6.13/16	SNL 3140	5.2	268
22238 CCK/W33 + H 3138/6.7/8	SNL 3140	5.2	270
22238 CCK/W33 + H 3138/7	SNL 3140	5.2	272
22238 CCK/W33 + HA 3138	SNL 3140	5.2	270
	SONL 238-538	7.2	376
22238 CCK/W33 + HE 3138	SNL 3140	5.2	268
22238 CCK/W33 + SNW 38	SDAF 22538	9.1	472
22238 CCK/W33 + SNW 38x6.15/16	SAF 22538	8.2	428
22238-2CS5	SNL 3140	5.3	304
22238-2CS5K + H 3138	SNL 3140	5.1	226
22238-2CS5K + H 3138/6.13/16	SNL 3140	5.2	268
22238-2CS5K + H 3138/6.7/8	SNL 3140	5.2	270
22238-2CS5K + H 3138/7	SNL 3140	5.2	272
22238-2CS5K + HA 3138	SNL 3140	5.2	270
22238-2CS5K + HE 3138	SNL 3140	5.2	268
22240 CC/W33	SNL 3048	5.3	306
	SONL 240-540	7.3	380
	SAF 22240	8.5	442
	SDAF 22240	9.2	474
	SBDD 2240	10.3	516
	SBDD 2240	10.4	522
22240 CCK/W33 + H 3140	SNL 3048	5.1	228
	SONL 240-540	7.1	372
	SBDD 2240	10.1	504
	SBDD 2240	10.2	510
22240 CCK/W33 + H 3140/7.1/4	SNL 3048	5.2	276
22240 CCK/W33 + H 3140/7.1/8	SNL 3048	5.2	274
22240 CCK/W33 + HA 3140	SNL 3048	5.2	274
	SONL 240-540	7.2	376
22240 CCK/W33 + HE 3140	SNL 3048	5.2	272
22240 CCK/W33 + SNW 40	SDAF 22540	9.1	472
22240 CCK/W33 + SNW 40x7.3/16	SAF 22540	8.2	428
22240-2CS5	SNL 3048	5.3	306
22240-2CS5K + H 3140	SNL 3048	5.1	228
22240-2CS5K + H 3140/7.1/4	SNL 3048	5.2	276
22240-2CS5K + H 3140/7.1/8	SNL 3048	5.2	274
22240-2CS5K + HA 3140	SNL 3048	5.2	274
22240-2CS5K + HE 3140	SNL 3048	5.2	272
22244 CC/W33	SNL 3148	5.3	308
	SONL 244-544	7.3	380
	SAF 22244	8.5	442
	SDAF 22244	9.2	474
	SBDD 2244	10.3	516
	SBDD 2244	10.4	522
22244 CCK/W33 + H 3044/7.15/16	SONL 244-544	7.2	376
22244 CCK/W33 + H 3144/7.15/16	SNL 3148	5.2	278
22244 CCK/W33 + H 3144/8	SNL 3148	5.2	278
22244 CCK/W33 + OH 3144 H	SNL 3148	5.1	230
	SONL 244-544	7.1	372
	SBDD 2244	10.1	504
	SBDD 2244	10.2	510
22244 CCK/W33 + OH 3144 HB	SNL 3148	5.2	276
22244 CCK/W33 + OH 3144/7.13/16 H	SNL 3148	5.2	276
22244 CCK/W33 + OH 3144/7.7/8 H	SNL 3148	5.2	276
22244 CCK/W33 + SNW 44	SDAF 22544	9.1	472
22244 CCK/W33 + SNW 44x7.15/16	SAF 22544	8.2	428
22244-2CS5	SNL 3148	5.3	308
22244-2CS5K + H 3144/7.15/16	SNL 3148	5.2	278
22244-2CS5K + H 3144/8	SNL 3148	5.2	278
22244-2CS5K + OH 3144 H	SNL 3148	5.1	230
22248 CC/W33	SNL 3152	5.3	310
	SONL 248-548	7.3	380
	SBDD 2248	10.3	516
	SBDD 2248	10.4	522
22248 CCK/W33 + H 3148/8.15/16	SNL 3152	5.2	280
	SONL 248-548	7.2	376
22248 CCK/W33 + OH 3148 H	SNL 3152	5.1	232
	SONL 248-548	7.1	372
	SBDD 2248	10.1	504
22248 CCK/W33 + OH 3148 HB	SBDD 2248	10.2	510

Designação do rolamento	Caixa de mancal/unidade de rolamento	Tabela de produtos n.º	Página
22248 CCK/W33 + OH 3148/8.1/2 H	SNL 3152	5.2	280
22248 CCK/W33 + OH 3148/8.7/16	SNL 3152	5.2	278
22252 CC/W33	SNL 3064	5.3	310
	SBDD 2252	10.3	516
	SBDD 2252	10.4	522
22252 CCK/W33 + H 3152/9.1/2	SNL 3064	5.2	282
22252 CCK/W33 + OH 3152 H	SNL 3064	5.1	234
	SBDD 2252	10.1	504
22252 CCK/W33 + OH 3152 HB	SBDD 2252	10.2	510
22256 CC/W33	SNL 3160	5.3	312
	SBDD 2256	10.3	516
	SBDD 2256	10.4	522
22256 CCK/W33 + H 3156/10.1/2	SNL 3160	5.2	284
22256 CCK/W33 + H 3156/10.7/16	SNL 3160	5.2	284
22256 CCK/W33 + OH 3156 H	SNL 3160	5.1	236
	SBDD 2256	10.1	506
22256 CCK/W33 + OH 3156 HB	SBDD 2256	10.2	510
22256 CCK/W33 + OH 3156/10 H	SNL 3160	5.2	282
22260 CC/W33	SNL 3164	5.3	312
	SBDD 2260	10.3	518
	SBDD 2260	10.4	524
22260 CCK/W33 + OH 3160 H	SNL 3164	5.1	238
	SBDD 2260	10.1	506
22260 CCK/W33 + OH 3160 HB	SBDD 2260	10.2	512
22260 CCK/W33 + OH 3160/10.15/16 H	SNL 3164	5.2	286
22260 CCK/W33 + OH 3160/11 H	SNL 3164	5.2	286
22264 CC/W33	SNL 3168	5.3	314
	SBDD 2264	10.3	518
	SBDD 2264	10.4	524
22264 CCK/W33 + H 3164/12	SNL 3168	5.2	288
22264 CCK/W33 + OH 3164 H	SNL 3168	5.1	240
	SBDD 2264	10.1	506
	SBDD 2264	10.2	512
22264 CCK/W33 + OH 3164 HB	SNL 3168	5.2	286
22264 CCK/W33 + OH 3164/11.1/2 H	SNL 3180	5.3	316
22272 CA/W33	SNL 3180	5.2	294
22272 CAK/W33 + H 3172/13.1/2	SNL 3180	5.1	244
22272 CAK/W33 + OH 3172 H	SNL 3180	5.2	292
22272 CAK/W33 + OH 3172/13 H	SNL 3180	5.2	292
22308 E	SE 510-608	2.3	122
	SAF 22308	8.5	436
22308 EK + H 2308	SE 510-608	2.1	88
22308 EK + HE 2308	SE 510-608	2.2	102
22309 E	SE 511-609	2.3	124
	SAF 22309	8.5	436
22309 EK + H 2309	SE 511-609	2.1	88
22309 EK + HA 2309	SE 511-609	2.2	102
22309 EK + HE 2309	SE 511-609	2.2	104
22309 EK + SNW 109x1.7/16	SAF 22609	8.2	422
22310 E	SE 512-610	2.3	124
	SAF 22310	8.5	436
22310 EK + H 2310	SE 512-610	2.1	88
22310 EK + HA 2310	SE 512-610	2.2	104
22310 EK + HE 2310	SE 512-610	2.2	104
22310 EK + SNW 110x1.11/16	SAF 22610	8.2	422
22311 E	SE 513-611	2.3	126
	SAF 22311	8.5	436
22311 EK + H 2311	SE 513-611	2.1	90
22311 EK + HA 2311	SE 513-611	2.2	106
22311 EK + HE 2311 B	SE 513-611	2.2	106
22311 EK + SNW 111x1.15/16	SAF 22611	8.2	422
22312 E	SE 515-612	2.3	126
	SAF 22312	8.5	436
22312 EK + H 2312	SE 515-612	2.1	90
22313 E	SNL 516-613	2.3	128
	SAF 22313	8.5	436
22313 EK + H 2313	SNL 516-613	2.1	90
22313 EK + HA 2313	SNL 516-613	2.2	106
22313 EK + HE 2313	SNL 516-613	2.2	108
22313 EK + SNW 113x2.3/16	SAF 22613	8.2	422
22314 CC/W33	SAF 22314	8.5	436
22314 E	SNL 517	2.3	128
22315 CC/W33	SAF 22315	8.5	436
22315 CCK/W33 + SNW 115x2.7/16	SAF 22615	8.2	422

18.3 Índice de rolamentos

Designação do rolamento	Caixa de mancal/unidade de rolamento	Tabela de produtos n.º	Página
22315 E	SNL 518-615	2.3	130
22315 EK + H 2315	SNL 518-615	2.1	92
22315 EK + HA 2315	SNL 518-615	2.2	108
22315 EK + HE 2315	SNL 518-615	2.2	108
22316 CC/W33	SAF 22316	8.5	438
22316 CCK/W33 + SNW 116x2.11/16	SAF 22616	8.2	422
22316 E	SNL 519-616	2.3	130
22316 EK + H 2316	SNL 519-616	2.1	92
22316 EK + HA 2316	SNL 519-616	2.2	110
22316 EK + HE 2316	SNL 519-616	2.2	110
22317 CC/W33	SAF 22317	8.5	438
22317 CCK/W33 + SNW 117x2.15/16	SAF 22617	8.2	424
22317 E	SNL 520-617	2.3	132
	SDAF 22317	9.2	474
22317 EK + H 2317	SNL 520-617	2.1	92
22317 EK + HA 2317	SNL 520-617	2.2	110
22317 EK + HE 2317	SNL 520-617	2.2	112
22317 EK + SNW 117	SDAF 22617	9.1	472
22318 CC/W33	SAF 22318	8.5	438
22318 CCK/W33 + SNW 118x3.3/36	SAF 22618	8.2	424
22319 E	SNL 522-619	2.3	134
22319 EK + H 2319	SNL 522-619	2.1	94
22319 EK + HE 2319	SNL 522-619	2.2	112
22320 CC/W33	SAF 22320	8.5	438
22320 CCK/W33 + SNW 120x3.7/16	SAF 22620	8.2	424
22320 E	SDAF 22320	9.2	474
22320 EK + H 2320	SNL 524-620	2.1	94
22320 EK + HA 2320	SNL 524-620	2.2	114
22320 EK + HE 2320	SNL 524-620	2.2	114
22320 EK + SNW 120	SDAF 22620	9.1	472
22322 CC/W33	SAF 22322	8.5	438
22322 CCK/W33 + SNW 122x3.15/16	SAF 22622	8.2	424
22322 E	SDAF 22322	9.2	474
22322 EK + SNW 122	SDAF 22622	9.1	472
22324 CC/W33	SAF 22324	8.5	440
	SDAF 22324	9.2	474
22324 CCK/W33 + SNW 124	SDAF 22624	9.1	472
22324 CCK/W33 + SNW 124x4.3/16	SAF 22624	8.2	424
22326 CC/W33	SNL 3134	5.3	302
	SAF 22326	8.5	440
	SDAF 22326	9.2	474
22326 CCK/W33 + H 2326	SNL 3134	5.1	222
22326 CCK/W33 + HA 2326	SNL 3134	5.2	260
22326 CCK/W33 + HE 2326	SNL 3134	5.2	260
22326 CCK/W33 + SNW 126	SDAF 22626	9.1	472
22326 CCK/W33 + SNW 126x4.7/16	SAF 22626	8.2	426
22326-2CS5	SNL 3134	5.3	302
22326-2CS5K + H 2326	SNL 3134	5.1	222
22326-2CS5K + HA 2326	SNL 3134	5.2	260
22326-2CS5K + HE 2326	SNL 3134	5.2	260
22328 CC/W33	SNL 3136	5.3	302
	SAF 22328	8.5	440
	SDAF 22328	9.2	474
22328 CCK/W33 + H 2328	SNL 3136	5.1	222
22328 CCK/W33 + HA 2328	SNL 3136	5.2	260
22328 CCK/W33 + HE 2328	SNL 3136	5.2	260
22328 CCK/W33 + SNW 128x4.15/16	SAF 22628	8.2	426
22328-2CS5	SNL 3136	5.3	302
22328-2CS5K + H 2328	SNL 3136	5.1	222
22328-2CS5K + HA 2328	SNL 3136	5.2	260
22328-2CS5K + HE 2328	SNL 3136	5.2	260
22330 CC/W33	SNL 3138	5.3	302
	SAF 22330	8.5	440
	SDAF 22330	9.2	474
22330 CCK/W33 + H 2330	SNL 3138	5.1	222
22330 CCK/W33 + HA 2330	SNL 3138	5.2	260
22330 CCK/W33 + HE 2330	SNL 3138	5.2	260
22330 CCK/W33 + SNW 130x5.3/16	SAF 22630	8.2	426
22330-2CS5	SNL 3138	5.3	302
22330-2CS5K + H 2330	SNL 3138	5.1	222
22330-2CS5K + HA 2330	SNL 3138	5.2	260
22330-2CS5K + HE 2330	SNL 3138	5.2	260

Designação do rolamento	Caixa de mancal/unidade de rolamento	Tabela de produtos n.º	Página
22332 CC/W33	SNL 3140	5.3	302
	SAF 22332	8.5	440
	SDAF 22332	9.2	474
22332 CCK/W33 + H 2332	SNL 3140	5.1	222
22332 CCK/W33 + HA 2332	SNL 3140	5.2	260
22332 CCK/W33 + HE 2332	SNL 3140	5.2	260
22332 CCK/W33 + SNW 132	SDAF 22632	9.1	472
22332 CCK/W33 + SNW 132x5.7/16	SAF 22632	8.2	426
22332-2CS5	SNL 3140	5.3	302
22332-2CS5K + H 2332	SNL 3140	5.1	222
22332-2CS5K + HA 2332	SNL 3140	5.2	260
22332-2CS5K + HE 2332	SNL 3140	5.2	260
22334 CC/W33	SNL 3048	5.3	302
	SAF 22334	8.5	440
	SDAF 22334	9.2	474
22334 CCK/W33 + H 2334	SNL 3048	5.1	222
22334 CCK/W33 + H 2334/5.13/16	SNL 3048	5.2	262
22334 CCK/W33 + H 2334/5.7/8	SNL 3048	5.2	262
22334 CCK/W33 + HA 2334	SNL 3048	5.2	262
22334 CCK/W33 + HE 2334	SNL 3048	5.2	264
22334 CCK/W33 + SNW 134	SDAF 22634	9.1	472
22334 CCK/W33 + SNW 134x5.15/16	SAF 22634	8.2	426
22336 CC/W33	SDAF 22336	9.2	474
22336 CCK/W33 + SNW 136	SDAF 22636	9.1	472
22338 CC/W33	SNL 3148	5.3	304
	SAF 22338	8.5	442
	SDAF 22338	9.2	474
22338 CCK/W33 + H 2338	SNL 3148	5.1	226
22338 CCK/W33 + H 2338/6.13/16	SNL 3148	5.2	268
22338 CCK/W33 + H 2338/6.7/8	SNL 3148	5.2	270
22338 CCK/W33 + H 2338/7	SNL 3148	5.2	272
22338 CCK/W33 + HA 2338	SNL 3148	5.2	270
22338 CCK/W33 + HE 2338	SNL 3148	5.2	268
22338 CCK/W33 + SNW 138	SDAF 22638	9.1	472
22338 CCK/W33 + SNW 138x6.15/16	SAF 22638	8.2	428
22340 CC/W33	SNL 3056	5.3	306
	SAF 22340	8.5	442
22340 CCK/W33 + H 2340	SNL 3056	5.1	228
22340 CCK/W33 + H 2340/7.1/4	SNL 3056	5.2	276
22340 CCK/W33 + H 2340/7.1/8	SNL 3056	5.2	274
22340 CCK/W33 + HA 2340	SNL 3056	5.2	274
22340 CCK/W33 + HE 2340	SNL 3056	5.2	272
22340 CCK/W33 + SNW 140x7.3/16	SAF 22640	8.2	428
22344 CC/W33	SNL 3156	5.3	308
22344 CCK/W33 + H 2344/7.15/16	SNL 3156	5.2	278
22344 CCK/W33 + OH 2344 H	SNL 3156	5.1	230
22348 CC/W33	SNL 3160	5.3	310
22348 CCK/W33 + H 2348/8.15/16	SNL 3160	5.2	280
22348 CCK/W33 + OH 2348 H	SNL 3160	5.1	232
22352 CC/W33	SNL 3164	5.3	310
22352 CCK/W33 + H 2352/9.1/2	SNL 3164	5.2	282
22352 CCK/W33 + OH 2352 H	SNL 3164	5.1	234
22356 CC/W33	SNL 3168	5.3	312
22356 CCK/W33 + H 2356/10.1/2	SNL 3168	5.2	284
22356 CCK/W33 + H 2356/10.7/16	SNL 3168	5.2	284
22356 CCK/W33 + OH 2356 H	SNL 3168	5.1	236
230/500 CA/W33	SNL 30/500	5.3	328
	SDAF 230/500	9.4	482
230/500 CAK/W33 + OH 30/500 H	SNL 30/500	5.1	258
230/500 CAK/W33 + OH 30/500/18.1/2 H	SNL 30/500	5.2	300
230/500 CAK/W33 + SNP 30/500 x 181/2	SDAF 230/500 KA x 181/2	9.3	478
230/530 CA/W33	SNL 30/530	5.3	328
	SDAF 230/530	9.4	482
230/530 CAK/W33	SKND 30/530	14.1	634
	SDM 30/530	13.5	614
	SDM 30/530	13.6	618
230/530 CAK/W33 + OH 30/530 H	SNL 30/530	5.1	258
230/530 CAK/W33 + OH 30/530/19.1/2 H	SNL 30/530	5.2	300
230/530 CAK/W33 + SNP 30/530 x 191/2	SDAF 230/530 KA x 191/2	9.3	478
230/560 CAK/W33 + OH 30/560 H	SED 30/560	6.1	332
230/600 CA/W33	SKND 30/600	14.1	634
230/600 CAK/W33	SDM 30/600	13.5	614
	SDM 30/600	13.6	618

18.3 Índice de rolamentos

Designação do rolamento	Caixa de mancal/unidade de rolamento	Tabela de produtos n.º	Página
230/600 CAK/W33 + OH 30/600 H	SED 30/600	6.1	332
230/630 CAK/W33 + OH 30/630 H	SED 30/630	6.1	332
230/670 CA/W33	SKND 30/670	14.1	634
230/670 CAK/W33	SDM 30/670	13.5	616
	SDM 30/670	13.6	620
230/670 CAK/W33 + OH 30/670 H	SED 30/670	6.1	332
230/710 CAK/W33 + OH 30/710 H	SED 30/710	6.1	332
230/750 CAK/W33 + OH 30/750 H	SED 30/750	6.1	332
230/800 CAK/W33 + OH 30/800 H	SED 30/800	6.1	332
230/850 CAK/W33 + OH 30/850 H	SED 30/850	6.1	334
230/900 CAK/W33 + OH 30/900 H	SED 30/900	6.1	334
230/950 CAK/W33 + OH 30/950 H	SED 30/950	6.1	334
23024 CC/W33	SNLN 3024	4.2	180
	SBDD 3024	10.3	514
	SBDD 3024	10.4	520
23024 CCK/W33 + H 3024	SNLN 3024	4.1	176
	SBDD 3024	10.1	502
	SBDD 3024	10.2	508
23024 CCK/W33 + SNW 3024x4.3/16	SAF 23024 KA x 4.3/16	8.2	424
23024-2CS5	SNLN 3024	4.2	180
23026 CC/W33	SNLN 3026	4.2	180
	SBDD 3026	10.3	514
	SBDD 3026	10.4	520
23026 CCK/W33 + H 3026	SNLN 3026	4.1	176
	SBDD 3026	10.1	502
	SBDD 3026	10.2	508
23026 CCK/W33 + SNW 3026x4.7/16	SAF 23026 KA x 4.7/16	8.2	426
23026-2CS5	SNLN 3026	4.2	180
23026-2CS5K + H 3026 E	SNLN 3026	4.1	176
23028 CC/W33	SNLN 3028	4.2	180
	SBDD 3028	10.3	514
	SBDD 3028	10.4	520
23028 CCK/W33 + H 3028	SNLN 3028	4.1	176
	SBDD 3028	10.1	502
	SBDD 3028	10.2	508
23028 CCK/W33 + SNW 3028x4.15/16	SAF 23028 KA x 4.15/16	8.2	426
23028-2CS5	SNLN 3028	4.2	180
23028-2CS5K + H 3028 E	SNLN 3028	4.1	176
23030 CC/W33	SNLN 3030	4.2	180
	SBDD 3030	10.3	514
	SBDD 3030	10.4	520
23030 CCK/W33 + H 3030	SNLN 3030	4.1	176
	SBDD 3030	10.1	502
	SBDD 3030	10.2	508
	THDD 3030	10.5	526
23030 CCK/W33 + SNW 3030x5.3/16	SAF 23030 KA x 5.3/16	8.2	426
23030-2CS5	SNLN 3030	4.2	180
23030-2CS5K + H 3030 E	SNLN 3030	4.1	176
23032 CC/W33	SNLN 3032	4.2	182
	SBDD 3032	10.3	514
	SBDD 3032	10.4	520
23032 CCK/W33 + H 3032	SNLN 3032	4.1	176
	SBDD 3032	10.1	502
	SBDD 3032	10.2	508
23032 CCK/W33 + SNW 3032x5.7/16	SAF 23032 KA x 5.7/16	8.2	426
23032-2CS5	SNLN 3032	4.2	182
23032-2CS5K + H 3032 E	SNLN 3032	4.1	176
23034 CC/W33	SNLN 3034	4.2	182
	SBDD 3034	10.3	514
	SBDD 3034	10.4	520
23034 CCK/W33 + H 3034	SNLN 3034	4.1	178
	SBDD 3034	10.1	504
	SBDD 3034	10.2	508
	THDD 3034	10.5	526
23034 CCK/W33 + SNW 3034x5.15/16	SAF 23034 KA x 5.15/16	8.2	426
23034-2CS5	SNLN 3034	4.2	182
23034-2CS5K + H 3034 E	SNLN 3034	4.1	178
23036 CC/W33	SNLN 3036	4.2	182
	SNL 3036	5.3	304
	SBDD 3036	10.3	516
	SBDD 3036	10.4	522

Designação do rolamento	Caixa de mancal/unidade de rolamento	Tabela de produtos n.º	Página
23036 CCK/W33 + H 3036	SNLN 3036	4.1	178
	SNL 3036	5.1	224
	SBDD 3036	10.1	504
	SBDD 3036	10.2	510
23036 CCK/W33 + H 3036/6.3/8	SNL 3036	5.2	264
23036 CCK/W33 + H 3036/6.5/16	SNL 3036	5.2	264
23036 CCK/W33 + HA 3036	SNL 3036	5.2	266
23036 CCK/W33 + HE 3036	SNL 3036	5.2	266
23036 CCK/W33 + SNW 3036x6.7/16	SAF 23036 KA x 6.7/16	8.2	428
23036-2CS5	SNLN 3036	4.2	182
	SNL 3036	5.3	304
23036-2CS5K + H 3036 E	SNLN 3036	4.1	178
	SNL 3036	5.1	224
	SNL 3036	5.2	264
23036-2CS5K + H 3036/6.3/8 E	SNL 3036	5.2	264
23036-2CS5K + H 3036/6.5/16 E	SNL 3036	5.2	264
23036-2CS5K + HA 3036 E	SNL 3036	5.2	266
23036-2CS5K + HE 3036 E	SNL 3036	5.2	266
23038 CC/W33	SNLN 3038	4.2	182
	SNL 3038	5.3	304
	SBDD 3038	10.3	516
	SBDD 3038	10.4	522
23038 CCK/W33 + H 3038	SNLN 3038	4.1	178
	SNL 3038	5.1	226
	SBDD 3038	10.1	504
	SBDD 3038	10.2	510
	THDD 3038	10.5	526
23038 CCK/W33 + H 3038/6.13/16	SNL 3038	5.2	268
23038 CCK/W33 + H 3038/6.7/8	SNL 3038	5.2	270
23038 CCK/W33 + H 3038/7	SNL 3038	5.2	272
23038 CCK/W33 + HA 3038	SNL 3038	5.2	270
23038 CCK/W33 + HE 3038	SNL 3038	5.2	268
23038 CCK/W33 + SNW 3038x6.15/16	SAF 23038 KA x 6.15/16	8.2	428
23040 CC/W33	SNLN 3040	4.2	182
	SNL 3040	5.3	306
	SBDD 3040	10.3	516
	SBDD 3040	10.4	522
23040 CCK/W33 + H 3040	SNLN 3040	4.1	178
	SNL 3040	5.1	228
	SBDD 3040	10.1	504
	SBDD 3040	10.2	510
	THDD 3040	10.5	528
23040 CCK/W33 + H 3040/7.1/4	SNL 3040	5.2	276
23040 CCK/W33 + H 3040/7.1/8	SNL 3040	5.2	274
23040 CCK/W33 + HA 3040	SNL 3040	5.2	274
23040 CCK/W33 + HE 3040	SNL 3040	5.2	272
23040 CCK/W33 + SNW 3040x7.3/16	SAF 23040 KA x 7.3/16	8.2	428
23040-2CS5	SNLN 3040	4.2	182
	SNL 3040	5.3	306
23040-2CS5K + H 3040	SNLN 3040	4.1	178
	SNL 3040	5.1	228
	SNL 3040	5.2	276
23040-2CS5K + H 3040/7.1/4	SNL 3040	5.2	274
23040-2CS5K + H 3040/7.1/8	SNL 3040	5.2	274
23040-2CS5K + HA 3040	SNL 3040	5.2	274
23040-2CS5K + HE 3040	SNL 3040	5.2	272
23044 CC/W33	SNLN 3044	4.2	182
	SNL 3044	5.3	308
	SBDD 3044	10.3	516
	SBDD 3044	10.4	522
23044 CCK/W33 + H 3044/7.15/16	SNL 3044	5.2	278
23044 CCK/W33 + H 3044/8	SNL 3044	5.2	278
23044 CCK/W33 + OH 3044 H	SNLN 3044	4.1	178
	SNL 3044	5.1	230
	SBDD 3044	10.1	504
	THDD 3044	10.5	528
23044 CCK/W33 + OH 3044 HB	SBDD 3044	10.2	510
23044 CCK/W33 + OH 3044/7.13/16 H	SNL 3044	5.2	276
23044 CCK/W33 + OH 3044/7.7/8 H	SNL 3044	5.2	276
23044 CCK/W33 + SNW 3044x7.15/16	SAF 23044 KA x 7.15/16	8.2	428
23044-2CS5	SNLN 3044	4.2	182
	SNL 3044	5.3	308
23044-2CS5K + H 3044/7.15/16	SNL 3044	5.2	278
23044-2CS5K + H 3044/8	SNL 3044	5.2	278

18.3 Índice de rolamentos

Designação do rolamento	Caixa de mancal/unidade de rolamento	Tabela de produtos n.º	Página
23044-2CS5K + OH 3044 H	SNLN 3044	4.1	178
	SNL 3044	5.1	230
23044-2CS5K + OH 3044/7.13/16 H	SNL 3044	5.2	276
23044-2CS5K + OH 3044/7.7/8 H	SNL 3044	5.2	276
23048 CC/W33	SNLN 3048	4.2	182
	SNL 3048	5.3	310
	SBDD 3048	10.3	516
	SBDD 3048	10.4	522
23048 CCK/W33 + H 3048/8.15/16	SNL 3048	5.2	280
23048 CCK/W33 + OH 3048 H	SNLN 3048	4.1	178
	SNL 3048	5.1	232
	SBDD 3048	10.1	504
23048 CCK/W33 + OH 3048 HB	SBDD 3048	10.2	510
23048 CCK/W33 + OH 3048/8.1/2 H	SNL 3048	5.2	280
23048 CCK/W33 + OH 3048/8.7/16 H	SNL 3048	5.2	278
23048 CCK/W33 + SNP 3048x8.15/16	SAF 23048 KA x 8.15/16	8.2	428
23048-2CS5	SNLN 3048	4.2	182
	SNL 3048	5.3	310
	SNL 3048	5.2	280
23048-2CS5K + H 3048/8.15/16 E	SNL 3048	5.1	232
23048-2CS5K + OH 3048 HE	SNLN 3048	4.1	178
	SNL 3048	5.1	232
23048-2CS5K + OH 3048/8.1/2 HE	SNL 3048	5.2	280
23048-2CS5K + OH 3048/8.7/16 HE	SNL 3048	5.2	278
23052 CC/W33	SNLN 3052	4.2	182
	SNL 3052	5.3	310
	SBDD 3052	10.3	516
	SBDD 3052	10.4	522
23052 CCK/W33 + H 3052/9.1/2	SNL 3052	5.2	282
23052 CCK/W33 + OH 3052 H	SNLN 3052	4.1	178
	SNL 3052	5.1	234
	SBDD 3052	10.1	504
	THDD 3052	10.5	528
23052 CCK/W33 + OH 3052 HB	SBDD 3052	10.2	510
23052 CCK/W33 + OH 3052/9.7/16 H	SNL 3052	5.2	280
23052 CCK/W33 + SNP 3052x9.7/16	SAF 23052 KA x 9.7/16	8.2	428
23052-2CS5	SNLN 3052	4.2	182
	SNL 3052	5.3	310
23052-2CS5K + H 3052/9.1/2 E	SNL 3052	5.2	282
23052-2CS5K + OH 3052 HE	SNLN 3052	4.1	178
	SNL 3052	5.1	234
23052-2CS5K + OH 3052/9.7/16 HE	SNL 3052	5.2	280
23056 CACK/W33 + SNP 3056x10.7/16	SAF 23056 KA x 10.7/16	8.2	428
23056 CACK/W33 + SNP 3056x9.15/16	SAF 23056 KA x 9.15/16	8.2	428
23056 CC/W33	SNLN 3056	4.2	182
	SNL 3056	5.3	312
	SBDD 3056	10.3	516
	SBDD 3056	10.4	522
23056 CCK/W33 + H 3056/10.1/2	SNL 3056	5.2	284
23056 CCK/W33 + H 3056/10.7/16	SNL 3056	5.2	284
23056 CCK/W33 + OH 3056 H	SNLN 3056	4.1	178
	SNL 3056	5.1	236
	SBDD 3056	10.1	506
	SBDD 3056	10.2	510
23056 CCK/W33 + OH 3056 HB	SNL 3056	5.2	282
23056 CCK/W33 + OH 3056/10 H	SNL 3056	5.2	282
23056 CCK/W33 + OH 3056/9.15/16 H	SNL 3056	5.2	282
23060 CAC/W33	SDAF 23060	9.4	480
23060 CACK/W33 + SNP 3060 x 1015/16	SDAF 23060 KA x 1015/16	9.3	476
23060 CC/W33	SNL 3060	5.3	312
	SBDD 3060	10.3	518
	SBDD 3060	10.4	524
23060 CCK/W33 + OH 3060 H	SNL 3060	5.1	238
	SBDD 3060	10.1	506
23060 CCK/W33 + OH 3060 HB	SBDD 3060	10.2	512
23060 CCK/W33 + OH 3060/10.15/16 H	SNL 3060	5.2	286
23060 CCK/W33 + OH 3060/11 H	SNL 3060	5.2	286
23064 CC/W33	SNL 3064	5.3	314
	SDAF 23064	9.4	480
	SBDD 3064	10.3	518
	SBDD 3064	10.4	524
23064 CCK/W33 + H 3064/11.15/16	SNL 3064	5.2	288
23064 CCK/W33 + H 3064/12	SNL 3064	5.2	288
23064 CCK/W33 + OH 3064 H	SNL 3064	5.1	240
	SBDD 3064	10.1	506

Designação do rolamento	Caixa de mancal/unidade de rolamento	Tabela de produtos n.º	Página
23064 CCK/W33 + OH 3064 HB	SBDD 3064	10.2	512
23064 CCK/W33 + OH 3064/11.1/2 H	SNL 3064	5.2	286
23064 CCK/W33 + OH 3064/11.7/16 H	SNL 3064	5.2	286
23064 CCK/W33 + SNP 3064 x 1115/16	SDAF 23064 KA x 1115/16	9.3	476
23064 CCK/W33 + SNP 3064 x 117/16	SDAF 23064 KA x 117/16	9.3	476
23068 CAC/W33	SDAF 23068	9.4	480
23068 CACK/W33 + SNP 3068 x 127/16	SDAF 23068 KA x 127/16	9.3	476
23068 CC/W33	SNL 3068	5.3	314
	SBDD 3068	10.3	518
	SBDD 3068	10.4	524
23068 CCK/W33	SDM 3068	13.5	614
	SDM 3068	13.6	618
23068 CCK/W33 + OH 3068 H	SNL 3068	5.1	242
	SBDD 3068	10.1	506
23068 CCK/W33 + OH 3068 HB	SBDD 3068	10.2	512
23068 CCK/W33 + OH 3068/12.1/2 H	SNL 3068	5.2	290
23068 CCK/W33 + OH 3068/12.7/16 H	SNL 3068	5.2	290
23072 CAC/W33	SDAF 23072	9.4	480
23072 CACK/W33 + SNP 3072 x 1215/16	SDAF 23072 KA x 1215/16	9.3	476
23072 CACK/W33 + SNP 3072 x 137/16	SDAF 23072 KA x 137/16	9.3	476
23072 CC/W33	SNL 3072	5.3	316
	SBDD 3072	10.3	518
	SBDD 3072	10.4	524
23072 CCK/W33 + H 3072/13.1/2	SNL 3072	5.2	294
23072 CCK/W33 + H 3072/13.7/16	SNL 3072	5.2	292
23072 CCK/W33 + OH 3072 H	SNL 3072	5.1	244
	SBDD 3072	10.1	506
	SBDD 3072	10.2	512
23072 CCK/W33 + OH 3072 HB	SNL 3072	5.2	292
23072 CCK/W33 + OH 3072/12.15/16 H	SNL 3072	5.2	292
23072 CCK/W33 + OH 3072/13 H	SNL 3072	5.2	292
23076 CAC/W33	SDAF 23076	9.4	480
23076 CACK/W33 + SNP 3076 x 1315/16	SDAF 23076 KA x 1315/16	9.3	476
23076 CC/W33	SNL 3076	5.3	318
	SBDD 3076	10.3	518
	SBDD 3076	10.4	524
23076 CCK/W33	SDM 3076	13.5	614
	SDM 3076	13.6	618
23076 CCK/W33 + OH 3076 H	SNL 3076	5.1	246
	SBDD 3076	10.1	506
23076 CCK/W33 + OH 3076 HB	SBDD 3076	10.2	512
23076 CCK/W33 + OH 3076/13.15/16 H	SNL 3076	5.2	294
23076 CCK/W33 + OH 3076/14 H	SNL 3076	5.2	296
23080 CAC/W33	SDAF 23080	9.4	480
23080 CACK/W33 + SNP 3080 x 15	SDAF 23080 KA x 15	9.3	478
23080 CC/W33	SNL 3080	5.3	320
	SBDD 3080	10.3	518
	SBDD 3080	10.4	524
23080 CCK/W33 + H 3080/15	SNL 3080	5.2	296
23080 CCK/W33 + OH 3080 H	SNL 3080	5.1	248
	SBDD 3080	10.1	506
	SBDD 3080	10.2	512
23080 CCK/W33 + OH 3080 HB	SBDD 3080	10.2	512
23084 CA/W33	SNL 3084	5.3	322
	SDAF 23084	9.4	480
	SBDD 3084	10.3	518
	SBDD 3084	10.4	524
23084 CAK/W33	SDM 3084	13.5	614
	SDM 3084	13.6	618
23084 CAK/W33 + H 3084/15.3/4	SNL 3084	5.2	298
23084 CAK/W33 + OH 3084 H	SNL 3084	5.1	250
	SBDD 3084	10.1	506
	SBDD 3084	10.2	512
23084 CAK/W33 + OH 3084 HB	SBDD 3084	10.2	512
23084 CAK/W33 + SNP 3084 x 153/4	SDAF 23084 KA x 153/4	9.3	478
23088 CA/W33	SNL 3088	5.3	324
	SDAF 23088	9.4	482
23088 CAK/W33 + OH 3088 H	SNL 3088	5.1	252
23088 CAK/W33 + OH 3088/16.1/2 H	SNL 3088	5.2	298
23088 CAK/W33 + SNP 3088 x 161/2	SDAF 23088 KA x 161/2	9.3	478
23092 CA/W33	SNL 3092	5.3	326
	SDAF 23092	9.4	482
23092 CAK/W33	SDM 3092	13.5	614
	SDM 3092	13.6	618
23092 CAK/W33 + OH 3092 H	SNL 3092	5.1	254
23092 CAK/W33 + OH 3092/17 H	SNL 3092	5.2	300

18.3 Índice de rolamentos

Designação do rolamento	Caixa de mancal/unidade de rolamento	Tabela de produtos n.º	Página
23092 CAK/W33 + SNP 3092 x 17	SDAF 23092 KA x 17	9.3	478
23096 CA/W33	SNL 3096	5.3	326
	SDAF 23096	9.4	482
23096 CAK/W33 + OH 3096 H	SNL 3096	5.1	256
23096 CAK/W33 + OH 3096/18 H	SNL 3096	5.2	300
23096 CAK/W33 + SNP 3096 x 18	SDAF 23096 KA x 18	9.3	478
231/500 CAK/W33 + OH 31/500 H	SED 31/500	6.1	332
231/530 CAK/W33	SDM 31/530	13.5	614
	SDM 31/530	13.6	618
	SED 31/530	6.1	332
231/560 CAK/W33 + OH 31/560 H	SED 31/560	6.1	332
231/600 CAK/W33 + OH 31/600 H	SED 31/600	6.1	332
231/630 CAK/W33	SDM 31/630	13.5	616
	SDM 31/630	13.6	620
	SED 31/630	6.1	332
231/630 CAK/W33 + OH 31/630 H	SED 31/630	6.1	332
231/670 CAK/W33 + OH 31/670 H	SED 31/670	6.1	332
231/710 CAK/W33 + OH 31/710 H	SED 31/710	6.1	332
231/750 CAK/W33 + OH 31/750 H	SED 31/750	6.1	332
231/800 CAK/W33 + OH 31/800 H	SED 31/800	6.1	332
231/850 CAK/W33 + OH 31/850 H	SED 31/850	6.1	334
23122 CC/W33	SBDD 3122	10.3	514
	SBDD 3122	10.4	520
23122 CCK/W33 + H 3122	SBDD 3122	10.1	502
	SBDD 3122	10.2	508
23124 CC/W33	SBDD 3124	10.3	514
	SBDD 3124	10.4	520
23124 CCK/W33 + H 3124	SBDD 3124	10.1	502
	SBDD 3124	10.2	508
23126 CC/W33	SBDD 3126	10.3	514
	SBDD 3126	10.4	520
23126 CCK/W33 + H 3126	SBDD 3126	10.1	502
	SBDD 3126	10.2	508
23128 CC/W33	SBDD 3128	10.3	514
	SBDD 3128	10.4	520
23128 CCK/W33 + H 3128	SBDD 3128	10.1	502
	SBDD 3128	10.2	508
23130 CC/W33	SBDD 3130	10.3	514
	SBDD 3130	10.4	520
23130 CCK/W33 + H 3130	SBDD 3130	10.1	502
	SBDD 3130	10.2	508
23132 CC/W33	SBDD 3132	10.3	514
	SBDD 3132	10.4	520
23132 CCK/W33 + H 3132	SBDD 3132	10.1	502
	SBDD 3132	10.2	508
	THDD 3132	10.5	526
23134 CC/W33	SNL 3134	5.3	302
	SBDD 3134	10.3	514
	SBDD 3134	10.4	520
23134 CCK/W33 + H 3134	SNL 3134	5.1	222
	SBDD 3134	10.1	504
	SBDD 3134	10.2	508
	THDD 3134	10.5	526
23134 CCK/W33 + HA 3134	SNL 3134	5.2	262
23134 CCK/W33 + HE 3134	SNL 3134	5.2	264
23134-2CS5	SNL 3134	5.3	302
23134-2CS5K + H 3134 E	SNL 3134	5.1	222
23134-2CS5K + HA 3134	SNL 3134	5.2	262
23134-2CS5K + HE 3134	SNL 3134	5.2	264
23136 CC/W33	SNL 3136	5.3	304
	SBDD 3136	10.3	516
	SBDD 3136	10.4	522
23136 CCK/W33	SBPN 3136	13.1	606
	ASBPN 3136	13.2	608
	SBPN 3136	13.3	610
	ASBPN 3136	13.4	612
23136 CCK/W33 + H 3136	SNL 3136	5.1	224
	SBDD 3136	10.1	504
	SBDD 3136	10.2	510
	THDD 3136	10.5	526
23136 CCK/W33 + HA 3136	SNL 3136	5.2	266
23136 CCK/W33 + HE 3136	SNL 3136	5.2	266
23136-2CS5	SNL 3136	5.3	304
23136-2CS5K + H 3136 L	SNL 3136	5.1	224

Designação do rolamento	Caixa de mancal/unidade de rolamento	Tabela de produtos n.º	Página
23136-2CS5K + HA 3136 L	SNL 3136	5.2	266
23136-2CS5K + HE 3136 L	SNL 3136	5.2	266
23138 CC/W33	SNL 3138	5.3	304
	SBDD 3138	10.3	516
	SBDD 3138	10.4	522
23138 CCK/W33 + H 3138	SNL 3138	5.1	226
	SBDD 3138	10.1	504
	SBDD 3138	10.2	510
	THDD 3138	10.5	526
23138 CCK/W33 + HA 3138	SNL 3138	5.2	270
23138 CCK/W33 + HE 3138	SNL 3138	5.2	268
23138-2CS5	SNL 3138	5.3	304
23138-2CS5K + H 3138	SNL 3138	5.1	226
23138-2CS5K + HA 3138 L	SNL 3138	5.2	270
23138-2CS5K + HE 3138 L	SNL 3138	5.2	268
23140 CC/W33	SNL 3140	5.3	306
	SBDD 3140	10.3	516
	SBDD 3140	10.4	522
23140 CCK/W33	SBPN 3140	13.1	606
	SBPN 3140	13.3	610
23140 CCK/W33 + H 3140	SNL 3140	5.1	228
	SBDD 3140	10.1	504
	SBDD 3140	10.2	510
	THDD 3140	10.5	528
23140 CCK/W33 + HA 3140	SNL 3140	5.2	274
23140 CCK/W33 + HE 3140	SNL 3140	5.2	272
23140-2CS5	SNL 3140	5.3	306
23140-2CS5K + H 3140	SNL 3140	5.1	228
23140-2CS5K + HA 3140	SNL 3140	5.2	274
23140-2CS5K + HE 3140	SNL 3140	5.2	272
23144 CC/W33	SNL 3144	5.3	308
	SBDD 3144	10.3	516
	SBDD 3144	10.4	522
23144 CCK/W33	SBPN 3144	13.1	606
	ASBPN 3144	13.2	608
	SBPN 3144	13.3	610
	ASBPN 3144	13.4	612
23144 CCK/W33 + H 3144/7.15/16	SNL 3144	5.2	278
23144 CCK/W33 + OH 3144 H	SNL 3144	5.1	230
	SBDD 3144	10.1	504
	THDD 3144	10.5	528
23144 CCK/W33 + OH 3144 HB	SBDD 3144	10.2	510
23144-2CS5	SNL 3144	5.3	308
23144-2CS5K + H 3144/7.15/16 TL	SNL 3144	5.2	278
23144-2CS5K + OH 3144 HTL	SNL 3144	5.1	230
23148 CC/W33	SNL 3148	5.3	310
	SBDD 3148	10.3	516
	SBDD 3148	10.4	522
23148 CCK/W33	SBPN 3148	13.1	606
	SBPN 3148	13.3	610
23148 CCK/W33 + H 3148/8.15/16	SNL 3148	5.2	280
23148 CCK/W33 + OH 3148 H	SNL 3148	5.1	232
	SBDD 3148	10.1	504
	THDD 3148	10.5	528
23148 CCK/W33 + OH 3148 HB	SBDD 3148	10.2	510
23148-2CS5	SNL 3148	5.3	310
23148-2CS5K + H 3148/8.15/16 TL	SNL 3148	5.2	280
23148-2CS5K + OH 3148 HTL	SNL 3148	5.1	232
23152 CAC/W33	SDAF 23152	9.4	480
23152 CACK/W33 + SNP 3152 x 97/16	SDAF 23152 KA x 97/16	9.3	476
23152 CC/W33	SNL 3152	5.3	310
	SBDD 3152	10.3	516
	SBDD 3152	10.4	522
23152 CCK/W33	SBPN 3152	13.1	606
	ASBPN 3152	13.2	608
	SBPN 3152	13.3	610
	ASBPN 3152	13.4	612
23152 CCK/W33 + H 3152/9.1/2	SNL 3152	5.2	282
23152 CCK/W33 + OH 3152 H	SNL 3152	5.1	234
	SBDD 3152	10.1	504
	THDD 3152	10.5	528
23152 CCK/W33 + OH 3152 HB	SBDD 3152	10.2	510
23152 CCK/W33 + OH 3152/9.7/16 H	SNL 3152	5.2	280

18.3 Índice de rolamentos

Designação do rolamento	Caixa de mancal/unidade de rolamento	Tabela de produtos n.º	Página
23152-2CS5	SNL 3152	5.3	310
23152-2CS5K + H 3152/9.1/2 TL	SNL 3152	5.2	282
23152-2CS5K + OH 3152 HTL	SNL 3152	5.1	234
23152-2CS5K + OH 3152/9.7/16 HTL	SNL 3152	5.2	280
23156 CAC/W33	SDAF 23156	9.4	480
23156 CACK/W33 + SNP 3156 x 107/16	SDAF 23156 KA x 107/16	9.3	476
23156 CC/W33	SNL 3156	5.3	312
	SBDD 3156	10.3	516
	SBDD 3156	10.4	522
23156 CCK/W33 + H 3156/10.1/2	SNL 3156	5.2	284
23156 CCK/W33 + H 3156/10.7/16	SNL 3156	5.2	284
23156 CCK/W33 + OH 3156 H	SNL 3156	5.1	236
	SBDD 3156	10.1	506
	SBDD 3156	10.2	510
23156 CCK/W33 + OH 3156/10 H	SNL 3156	5.2	282
23156-2CS5	SNL 3156	5.3	312
23156-2CS5K + H 3156/10.1/2 TL	SNL 3156	5.2	284
23156-2CS5K + H 3156/10.7/16 TL	SNL 3156	5.2	284
23156-2CS5K + OH 3156 HTL	SNL 3156	5.1	236
23156-2CS5K + OH 3156/10 HTL	SNL 3156	5.2	282
23160 CAC/W33	SDAF 23160	9.4	480
23160 CACK/W33 + SNP 3160 x 1015/16	SDAF 23160 KA x 1015/16	9.3	476
23160 CC/W33	SNL 3160	5.3	312
	SBDD 3160	10.3	518
	SBDD 3160	10.4	524
23160 CCK/W33	SBPN 3160	13.1	606
	ASBPN 3160	13.2	608
	SBPN 3160	13.3	610
	ASBPN 3160	13.4	612
23160 CCK/W33 + OH 3160 H	SNL 3160	5.1	238
	SBDD 3160	10.1	506
	THDD 3160	10.5	528
	SBDD 3160	10.2	512
23160 CCK/W33 + OH 3160 HB	SNL 3160	5.2	286
23160 CCK/W33 + OH 3160/10.15/16 H	SNL 3160	5.2	286
23160 CCK/W33 + OH 3160/11 H	SNL 3160	5.3	312
23160-2CS5	SNL 3160	5.1	238
23160-2CS5K + OH 3160 HE	SNL 3160	5.2	286
23160-2CS5K + OH 3160/10.15/16 HE	SNL 3160	5.2	286
23160-2CS5K + OH 3160/11 HE	SNL 3160	5.2	286
23164 CAC/W33	SDAF 23164	9.4	480
23164 CACK/W33 + SNP 3164 x 1115/16	SDAF 23164 KA x 1115/16	9.3	476
23164 CC/W33	SNL 3164	5.3	314
	SBDD 3164	10.3	518
	SBDD 3164	10.4	524
23164 CCK/W33	SBPN 3164	13.1	606
	ASBPN 3164	13.2	608
	SBPN 3164	13.3	610
	ASBPN 3164	13.4	612
23164 CCK/W33 + H 3164/11.15/16	SNL 3164	5.2	288
23164 CCK/W33 + H 3164/12	SNL 3164	5.2	288
23164 CCK/W33 + OH 3164 H	SNL 3164	5.1	240
	SBDD 3164	10.1	506
	THDD 3164	10.5	528
23164 CCK/W33 + OH 3164 HB	SBDD 3164	10.2	512
23164-2CS5	SNL 3164	5.3	314
23164-2CS5K + H 3164/11.15/16	SNL 3164	5.2	288
23164-2CS5K + H 3164/12	SNL 3164	5.2	288
23164-2CS5K + OH 3164 H	SNL 3164	5.1	240
23168 CAC/W33	SDAF 23168	9.4	480
23168 CACK/W33 + SNP 3168 x 127/16	SDAF 23168 KA x 127/16	9.3	476
23168 CC/W33	SNL 3168	5.3	314
	SBDD 3168	10.3	518
	SBDD 3168	10.4	524
23168 CCK/W33	SDM 3168	13.5	614
	SDM 3168	13.6	618
23168 CCK/W33 + OH 3168 H	SNL 3168	5.1	242
	SBDD 3168	10.1	506
	THDD 3168	10.5	528
	SBDD 3168	10.2	512
23168 CCK/W33 + OH 3168 HB	SNL 3168	5.2	290
23168 CCK/W33 + OH 3168/12.1/2 H	SNL 3168	5.2	290
23168 CCK/W33 + OH 3168/12.7/16 H	SNL 3168	5.2	290
23168-2CS5	SNL 3168	5.3	314
23168-2CS5K + OH 3168 HE	SNL 3168	5.1	242

Designação do rolamento	Caixa de mancal/unidade de rolamento	Tabela de produtos n.º	Página
23168-2CS5K + OH 3168/12.1/2 HE	SNL 3168	5.2	290
23168-2CS5K + OH 3168/12.7/16 HE	SNL 3168	5.2	290
23172 CC/W33	SNL 3172	5.3	316
	SDAF 23172	9.4	480
	SBDD 3172	10.3	518
	SBDD 3172	10.4	524
23172 CCK/W33 + H 3172/13.1/2	SNL 3172	5.2	294
23172 CCK/W33 + H 3172/13.7/16	SNL 3172	5.2	292
23172 CCK/W33 + OH 3172 H	SNL 3172	5.1	244
	SBDD 3172	10.1	506
23172 CCK/W33 + OH 3172 HB	SBDD 3172	10.2	512
23172 CCK/W33 + SNP 3172 x 137/16	SDAF 23172 KA x 137/16	9.3	476
23172-2CS5	SNL 3172	5.3	316
23172-2CS5K + OH 3172 HE	SNL 3172	5.1	244
23176 CA/W33	SNL 3176	5.3	318
	SDAF 23176	9.4	480
	SBDD 3176	10.3	518
	SBDD 3176	10.4	524
23176 CAK/W33 + OH 3176 H	SNL 3176	5.1	246
	SBDD 3176	10.1	506
	THDD 3176	10.5	528
23176 CAK/W33 + OH 3176 HB	SBDD 3176	10.2	512
23176 CAK/W33 + OH 3176/13.15/16 H	SNL 3176	5.2	294
23176 CAK/W33 + OH 3176/14 H	SNL 3176	5.2	296
23176 CAK/W33 + SNP 3176 x 1315/16	SDAF 23176 KA x 1315/16	9.3	476
23180 CA/W33	SNL 3180	5.3	320
	SDAF 23180	9.4	480
	SBDD 3180	10.3	518
	SBDD 3180	10.4	524
23180 CAK/W33 + H 3180/15	SNL 3180	5.2	296
23180 CAK/W33 + OH 3180 H	SNL 3180	5.1	248
	SBDD 3180	10.1	506
23180 CAK/W33 + OH 3180 HB	SBDD 3180	10.2	512
23180 CAK/W33 + SNP 3180 x 1415/16	SDAF 23180 KA x 1415/16	9.3	476
23180-2CS5	SNL 3180	5.3	320
23180-2CS5K + OH 3180 HE	SNL 3180	5.1	248
23184 CA/W33	SDAF 23184	9.4	480
23184 CAK/W33 + SNP 3184 x 153/4	SDAF 23184 KA x 153/4	9.3	478
23184 CJ/W33	SNL 3184	5.3	322
	SBDD 3184	10.3	518
	SBDD 3184	10.4	524
23184 CKJ/W33	SDM 3184	13.5	614
	SDM 3184	13.6	618
23184 CKJ/W33 + H 3184/15.3/4	SNL 3184	5.2	298
23184 CKJ/W33 + OH 3184 H	SNL 3184	5.1	250
	SBDD 3184	10.1	506
23184 CKJ/W33 + OH 3184 HB	SBDD 3184	10.2	512
23188 CA/W33	SNL 3188	5.3	324
	SDAF 23188	9.4	482
23188 CAK/W33 + OH 3188 H	SNL 3188	5.1	252
23188 CAK/W33 + OH 3188/16.1/2 H	SNL 3188	5.2	298
23188 CAK/W33 + SNP 3188 x 161/2	SDAF 23188 KA x 161/2	9.3	478
23192 CA/W33	SNL 3192	5.3	326
	SDAF 23192	9.4	482
23192 CAK/W33 + OH 3192 H	SNL 3192	5.1	254
23192 CAK/W33 + OH 3192/17 H	SNL 3192	5.2	300
23192 CAK/W33 + SNP 3192 x 17	SDAF 23192 KA x 17	9.3	478
23196 CA/W33	SNL 3196	5.3	326
	SDAF 23196	9.4	482
23196 CAK/W33 + OH 3196 H	SNL 3196	5.1	256
23196 CAK/W33 + OH 3196/18 H	SNL 3196	5.2	300
23196 CAK/W33 + SNP 3196 x 18	SDAF 23196 KA x 18	9.3	478
232/500 CAK/W33 + OH 32/500 H	SED 32/500	6.1	332
232/530 CAK/W33 + OH 32/530 H	SED 32/530	6.1	332
232/560 CAK/W33 + OH 32/560 H	SED 32/560	6.1	332
232/600 CAK/W33 + OH 32/600 H	SED 32/600	6.1	332
232/670 CAK/W33 + OH 32/670 H	SED 32/670	6.1	332
232/710 CAK/W33 + OH 32/710 H	SED 32/710	6.1	332
232/750 CAK/W33 + OH 32/750 H	SED 32/750	6.1	332
23218 CC/W33	SNL 218	2.3	132
	SNL 518-615	2.3	132
	SAW 22218	8.5	438
23218 CCK/W33 + H 2318	SNL 518-615	2.1	94

18.3 Índice de rolamentos

Designação do rolamento	Caixa de mancal/unidade de rolamento	Tabela de produtos n.º	Página
23218 CCK/W33 + HA 2318	SNL 518-615	2.2	112
23218 CCK/W33 + HE 2318	SNL 518-615	2.2	112
23218 CCK/W33 + SNW 118x3.3/16	SAW 23518	8.2	424
23220 CC/W33	SNL 520-617	2.3	134
	SNL 524-620	2.3	134
	SAW 23220	8.5	438
23220 CCK/W33 + H 2320	SNL 520-617	2.1	94
23220 CCK/W33 + HA 2320	SNL 520-617	2.2	114
23220 CCK/W33 + HE 2320	SNL 520-617	2.2	114
23220 CCK/W33 + SNW 120x3.7/16	SAW 23520	8.2	424
23220-2CS	SNL 520-617	2.3	134
23222 CC/W33	SNL 522-619	2.3	134
	SAWS 23222	8.5	438
	SBDD 3222	10.3	514
	SBDD 3222	10.4	520
23222 CCK/W33 + H 2322	SNL 522-619	2.1	96
	SNL 522-619	2.2	114
	SBDD 3222	10.1	502
	SBDD 3222	10.2	508
	THDD 3222	10.5	526
23222 CCK/W33 + HE 2322	SNL 522-619	2.2	116
23222 CCK/W33 + SNW 122x3.15/16	SAWS 23522	8.2	424
23224 CC/W33	SNL 524-620	2.3	134
	SAW 23224	8.5	440
	SBDD 3224	10.3	514
	SBDD 3224	10.4	520
23224 CCK/W33 + H 2324	SNL 524-620	2.1	96
	SBDD 3224	10.2	508
	THDD 3224	10.5	526
	SBDD 3224	10.1	502
23224 CCK/W33 + H 2334	SNL 524-620	2.2	116
23224 CCK/W33 + HA 2324	SNL 524-620	2.2	116
23224 CCK/W33 + HE 2324	SNL 524-620	2.2	116
23224 CCK/W33 + SNW 124x4.3/16	SAW 22524	8.2	424
23226 CC/W33	SNL 526	2.3	136
	SAW 23226	8.5	440
	SBDD 3226	10.3	514
	SBDD 3226	10.4	520
23226 CCK/W33 + H 2326	SNL 526	2.1	96
	SBDD 3226	10.2	508
	THDD 3226	10.5	526
	SBDD 3226	10.1	502
23226 CCK/W33 + H 2336	SNL 526	2.2	116
23226 CCK/W33 + HA 2326	SNL 526	2.2	116
23226 CCK/W33 + HE 2326	SNL 526	2.2	116
23226 CCK/W33 + SNW 126x4.7/16	SAW 23526	8.2	426
23226-2CS5	SNL 526	2.3	136
23226-2CS5K + H 2326 L	SNL 526	2.1	96
23226-2CS5K + HA 2326	SNL 526	2.2	116
23226-2CS5K + HE 2326	SNL 526	2.2	116
23228 CC/W33	SNL 528	2.3	136
	SAW 23228	8.5	440
	SBDD 3228	10.3	514
	SBDD 3228	10.4	520
23228 CCK/W33 + H 2328	SNL 528	2.1	96
	SBDD 3228	10.2	508
	THDD 3228	10.5	526
	SBDD 3228	10.1	502
23228 CCK/W33 + H 2338	SNL 528	2.2	118
23228 CCK/W33 + HA 2328	SNL 528	2.2	118
23228 CCK/W33 + HE 2328	SNL 528	2.2	118
23228 CCK/W33 + SNW 128x4.15/16	SAW 23528	8.2	426
23228-2CS5	SNL 528	2.3	136
23228-2CS5K + H 2328	SNL 528	2.1	96
23228-2CS5K + HA 2328	SNL 528	2.2	118
23228-2CS5K + HE 2328	SNL 528	2.2	118
23230 CC/W33	SNL 530	2.3	136
	SAW 23230	8.5	440
	SBDD 3230	10.3	514
	SBDD 3230	10.4	520
23230 CCK/W33 + H 2330	SNL 530	2.1	96
	SBDD 3230	10.1	502
	SBDD 3230	10.2	508
23230 CCK/W33 + HA 2330	SNL 530	2.2	118
23230 CCK/W33 + HE 2330	SNL 530	2.2	118
23230 CCK/W33 + SNW 130x5.3/16	SAW 23530	8.2	426

Designação do rolamento	Caixa de mancal/unidade de rolamento	Tabela de produtos n.º	Página
23230-2CS5	SNL 530	2.3	136
23230-2CS5K + HA 2330	SNL 530	2.2	118
23230-2CS5K + HE 2330	SNL 530	2.2	118
23232 CC/W33	SNL 532	2.3	136
	SNL 3038	5.3	302
	SAW 23232	8.5	440
	SBDD 3232	10.3	514
	SBDD 3232	10.4	520
23232 CCK/W33 + H 2330	THDD 3230	10.5	526
23232 CCK/W33 + H 2332	SNL 532	2.1	98
	SNL 3038	5.1	222
	SBDD 3232	10.1	502
	SBDD 3232	10.2	508
	THDD 3232	10.5	526
23232 CCK/W33 + HA 2332	SNL 532	2.2	118
23232 CCK/W33 + HE 2332	SNL 532	2.2	118
23232 CCK/W33 + SNW 132x5.7/16	SAW 23532	8.2	426
23234 CC/W33	SNL 3234	5.3	302
	SAW 23234	8.5	440
	SBDD 3234	10.3	514
	SBDD 3234	10.4	520
23234 CCK/W33 + H 2334	SNL 3234	5.1	222
	SBDD 3234	10.1	504
	SBDD 3234	10.2	508
23234 CCK/W33 + H 2334/5.13/16	SNL 3234	5.2	262
23234 CCK/W33 + H 2334/5.7/8	SNL 3234	5.2	262
23234 CCK/W33 + HA 2334	SNL 3234	5.2	262
23234 CCK/W33 + HE 2334	SNL 3234	5.2	264
23234 CCK/W33 + SNW 134x5.15/16	SAW 23534	8.2	426
23236 CC/W33	SNL 3236	5.3	304
	SAW 23236	8.5	440
	SBDD 3236	10.3	516
	SBDD 3236	10.4	522
23236 CCK/W33 + H 2336	SNL 3236	5.1	224
	SBDD 3236	10.1	504
	SBDD 3236	10.2	510
	THDD 3236	10.5	526
23236 CCK/W33 + HA 2336	SNL 3236	5.2	266
23236 CCK/W33 + HE 2336	SNL 3236	5.2	266
23236 CCK/W33 + SNW 136x6.7/16	SAW 23536	8.2	428
23238 CC/W33	SNL 3238	5.3	304
	SAW 23238	8.5	442
	SBDD 3238	10.3	516
	SBDD 3238	10.4	522
23238 CCK/W33 + H 2338	SNL 3238	5.1	226
	SBDD 3238	10.1	504
	SBDD 3238	10.2	510
23238 CCK/W33 + H 2338/6.13/16	SNL 3238	5.2	268
23238 CCK/W33 + H 2338/6.7/8	SNL 3238	5.2	270
23238 CCK/W33 + H 2338/7	SNL 3238	5.2	272
23238 CCK/W33 + HA 2338	SNL 3238	5.2	270
23238 CCK/W33 + HE 2338	SNL 3238	5.2	268
23238 CCK/W33 + SNW 138x6.15/16	SAW 23538	8.2	428
23240 CC/W33	SNL 3240	5.3	306
	SAW 23240	8.5	442
	SBDD 3240	10.3	516
	SBDD 3240	10.4	522
23240 CCK/W33 + H 2340	SNL 3240	5.1	228
	SBDD 3240	10.1	504
	SBDD 3240	10.2	510
	THDD 3240	10.5	528
23240 CCK/W33 + H 2340/7.1/4	SNL 3240	5.2	276
23240 CCK/W33 + H 2340/7.1/8	SNL 3240	5.2	274
23240 CCK/W33 + HA 2340	SNL 3240	5.2	274
23240 CCK/W33 + HE 2340	SNL 3240	5.2	272
23240 CCK/W33 + SNW 140x7.3/16	SAW 23540	8.2	428
23240-2CS5	SNL 3240	5.3	306
23244 CC/W33	SNL 3244	5.3	308
	SAW 23244	8.5	442
	SBDD 3244	10.3	516
	SBDD 3244	10.4	522
23244 CCK/W33 + H 2344/7.15/16	SNL 3244	5.2	278

18.3 Índice de rolamentos

Designação do rolamento	Caixa de mancal/unidade de rolamento	Tabela de produtos n.º	Página
23244 CCK/W33 + OH 2344 H	SNL 3244	5.1	230
	SBDD 3244	10.1	504
	THDD 3244	10.5	528
23244 CCK/W33 + OH 2344 HB	SBDD 3244	10.2	510
23244 CCK/W33 + SNW 144x7.15/16	SAW 23544	8.2	428
23248 CAC/W33	SDAF 23248	9.4	480
23248 CACK/W33 + SNP 148 x 815/16	SDAF 23248 KA x 815/16	9.3	476
23248 CC/W33	SNL 3248	5.3	310
	SBDD 3248	10.3	516
	SBDD 3248	10.4	522
23248 CCK/W33 + H 2348/8.15/16	SNL 3248	5.2	280
23248 CCK/W33 + OH 2348 H	SNL 3248	5.1	232
	SBDD 3248	10.1	504
	THDD 3248	10.5	528
23248 CCK/W33 + OH 2348 HB	SBDD 3248	10.2	510
23252 CAC/W33	SDAF 23252	9.4	480
23252 CACK/W33 + SNP 152 x 97/16	SDAF 23252 KA x 97/16	9.3	476
23252 CC/W33	SNL 3252	5.3	310
	SBDD 3252	10.3	516
	SBDD 3252	10.4	522
23252 CCK/W33 + H 2352/9.1/2	SNL 3252	5.2	282
23252 CCK/W33 + OH 2352 H	SNL 3252	5.1	234
	SBDD 3252	10.1	504
	THDD 3252	10.5	528
23252 CCK/W33 + OH 2352 HB	SBDD 3252	10.2	510
23252 CCK/W33 + OH 2352/9.7/16 H	SNL 3252	5.2	280
23256 CAC/W33	SDAF 23256	9.4	480
23256 CACK/W33 + SNP 3256 x 107/16	SDAF 23256 KA x 107/16	9.3	476
23256 CC/W33	SNL 3256	5.3	312
	SBDD 3256	10.3	516
	SBDD 3256	10.4	522
23256 CCK/W33 + H 2356/10.1/2	SNL 3256	5.2	284
23256 CCK/W33 + H 2356/10.7/16	SNL 3256	5.2	284
23256 CCK/W33 + OH 2356 H	SNL 3256	5.1	236
	SBDD 3256	10.1	506
	THDD 3256	10.5	528
23256 CCK/W33 + OH 2356 HB	SBDD 3256	10.2	510
23260 CAC/W33	SDAF 23260	9.4	480
23260 CACK/W33 + SNP 3260 x 1015/16	SDAF 23260 KA x 1015/16	9.3	476
23260 CC/W33	SNL 3260	5.3	312
	SBDD 3260	10.3	518
	SBDD 3260	10.4	524
23260 CCK/W33 + OH 2360 HB	SBDD 3260	10.2	512
23260 CCK/W33 + OH 3260 H	SNL 3260	5.1	238
	SBDD 3260	10.1	506
	THDD 3260	10.5	528
23260 CCK/W33 + OH 3260/10.15/16 H	SNL 3260	5.2	286
23260 CCK/W33 + OH 3260/11 H	SNL 3260	5.2	286
23264 CAC/W33	SDAF 23264	9.4	480
23264 CACK/W33 + SNP 3264 x 1115/16	SDAF 23264 KA x 1115/16	9.3	476
23264 CC/W33	SNL 3264	5.3	314
	SBDD 3264	10.3	518
	SBDD 3264	10.4	524
23264 CCK/W33 + H 3264/11.15/16	SNL 3264	5.2	288
23264 CCK/W33 + H 3264/12	SNL 3264	5.2	288
23264 CCK/W33 + OH 2364 HB	SBDD 3264	10.2	512
23264 CCK/W33 + OH 3264 H	SNL 3264	5.1	240
	SBDD 3264	10.1	506
	THDD 3264	10.5	528
23268 CA/W33	SNL 3268	5.3	314
	SDAF 23268	9.4	480
	SBDD 3268	10.3	518
	SBDD 3268	10.4	524
23268 CAK/W33 + OH 3268 H	SNL 3268	5.1	242
	SBDD 3268	10.1	506
	THDD 3268	10.5	528
23268 CAK/W33 + OH 3268 HB	SBDD 3268	10.2	512
23268 CAK/W33 + OH 3268/12.1/2 H	SNL 3268	5.2	290
23268 CAK/W33 + OH 3268/12.7/16 H	SNL 3268	5.2	290
23268 CAK/W33 + SNP 3268 x 127/16	SDAF 23268 KA x 127/16	9.3	476

Designação do rolamento	Caixa de mancal/unidade de rolamento	Tabela de produtos n.º	Página
23272 CA/W33	SNL 3272	5.3	316
	SDAF 23272	9.4	480
	SBDD 3272	10.3	518
	SBDD 3272	10.4	524
23272 CAK/W33 + H 3272/13.1/2	SNL 3272	5.2	294
23272 CAK/W33 + H 3272/13.7/16	SNL 3272	5.2	292
23272 CAK/W33 + OH 3272 H	SNL 3272	5.1	244
	SBDD 3272	10.1	506
	THDD 3272	10.5	528
23272 CAK/W33 + OH 3272 HB	SBDD 3272	10.2	512
23272 CAK/W33 + SNP 3272 x 137/16	SDAF 23272 KA x 137/16	9.3	476
23276 CA/W33	SNL 3276	5.3	318
	SDAF 23276	9.4	480
	SBDD 3276	10.3	518
	SBDD 3276	10.4	524
23276 CAK/W33 + OH 3276 H	SNL 3276	5.1	246
	SBDD 3276	10.1	506
	THDD 3276	10.5	528
	SBDD 3276	10.2	512
23276 CAK/W33 + OH 3276 HB	SNL 3276	5.2	294
23276 CAK/W33 + OH 3276/13.15/16 H	SNL 3276	5.2	296
23276 CAK/W33 + OH 3276/14 H	SDAF 23276 KA x 1315/16	9.3	476
23276 CAK/W33 + SNP 3276 x 1315/16	SNL 3280	5.3	320
23280 CA/W33	SDAF 23280	9.4	480
	SBDD 3280	10.3	518
	SBDD 3280	10.4	524
23280 CAK/W33 + H 3280/15	SNL 3280	5.2	296
23280 CAK/W33 + OH 3280 H	SNL 3280	5.1	248
	SBDD 3280	10.1	506
	THDD 3280	10.5	528
	SBDD 3280	10.2	512
23280 CAK/W33 + OH 3280 HB	SDAF 23280 KA x 15	9.3	476
23280 CAK/W33 + SNP 3280 x 15	SNL 3284	5.3	322
23284 CA/W33	SDAF 23284	9.4	480
	SBDD 3284	10.3	518
	SBDD 3284	10.4	524
23284 CAK/W33 + H 3284/15.3/4	SNL 3284	5.2	298
23284 CAK/W33 + OH 3284 H	SNL 3284	5.1	250
	SBDD 3284	10.1	506
	THDD 3284	10.5	528
	SBDD 3284	10.2	512
23284 CAK/W33 + OH 3284 HB	SDAF 23284 KA x 153/4	9.3	478
23284 CAK/W33 + SNP 3284 x 153/4	SNL 3288	5.3	324
23288 CA/W33	SDAF 23288	9.4	482
	SNL 3288	5.1	252
	SNL 3288	5.2	298
23288 CAK/W33 + OH 3288 H	SDAF 23288 KA x 161/2	9.3	478
23288 CAK/W33 + OH 3288/16.1/2 H	SED 3292	6.1	332
23288 CAK/W33 + SNP 3288 x 161/2	SED 3296	6.1	332
23292 CAK/W33 + OH 3292 H	FSDR 39/1060 K	15.1	656
23296 CAK/W33 + OH 3296 H	FSDR 39/1180 K	15.1	656
239/1060 CAK/W33 + KOH 39/1060	SED 39/600	6.1	332
239/1180 CAK/W33 + KOH 39/1180	SED 39/630	6.1	332
239/600 CAK/W33 + OH 39/600 H	SED 39/670	6.1	332
239/630 CAK/W33 + OH 39/630 H	SED 39/710	6.1	332
239/670 CAK/W33 + OH 39/670 H	SED 39/750	6.1	332
239/710 CAK/W33 + OH 39/710 H	SED 39/800	6.1	332
239/750 CAK/W33 + OH 39/750 H	FSDR 39/850 K	15.1	656
239/800 CAK/W33 + OH 39/800 H	SED 39/850	6.1	334
239/850 CAK/W33 + KOH 39/850	SED 39/900	6.1	334
239/850 CAK/W33 + OH 39/850 H	SED 39/950	6.1	334
239/900 CAK/W33 + OH 39/900 H	SNL 40/500	5.3	328
239/950 CAK/W33 + OH 39/950 H	SNL 40/530	5.3	328
240/500 ECA/W33	SNLN 3024	4.2	180
240/530 ECA/W33	SNLN 3024	4.2	180
24024 CC/W33	SNLN 3026	4.2	180
24024-2CS5	SNLN 3026	4.2	180
24026 CC/W33	SNLN 3026	4.2	180
24026-2CS5	SNLN 3026	4.2	180
24028 CC/W33	SNLN 3028	4.2	180
24028-2CS5	SNLN 3028	4.2	180
24030 CC/W33	SNLN 3030	4.2	180
24030-2CS5	SNLN 3030	4.2	180
24032 CC/W33	SNLN 3032	4.2	182
24032-2CS5	SNLN 3032	4.2	182

18.3 Índice de rolamentos

Designação do rolamento	Caixa de mancal/unidade de rolamento	Tabela de produtos n.º	Página
24036 CC/W33	SNL 3036	5.3	304
24036-2CS5	SNL 3036	5.3	304
24038 CC/W33	SNL 3038	5.3	304
24040 CC/W33	SNL 3040	5.3	306
24044 CC/W33	SNL 3044	5.3	308
24048 CC/W33	SNL 3048	5.3	310
24052 CC/W33	SNL 3052	5.3	310
24056 CC/W33	SNL 3056	5.3	312
24060 CC/W33	SNL 3060	5.3	312
24064 CC/W33	SNL 3064	5.3	314
24068 CC/W33	SNL 3068	5.3	314
24072 CC/W33	SNL 3072	5.3	316
24076 CC/W33	SNL 4076	5.3	318
24080 ECCJ/W33	SNL 4080	5.3	320
24084 ECA/W33	SNL 4084	5.3	322
24088 ECA/W33	SNL 4088	5.3	324
24092 ECA/W33	SNL 4092	5.3	326
24096 ECA/W33	SNL 4096	5.3	326
248/1500 CAK30FA/W20 + 236558	FSDR 48/1500 K	15.1	656
249/1000 CAF/W33	SKND 49/1000	14.1	634
249/1060 CAF/W33	SKND 49/1060	14.1	636
249/1120 CAF/W33	SKND 49/1120	14.1	636
249/1180 CAF/W33	SKND 49/1180	14.1	636
249/1320 CAK30F/W33 + 236696-1	FSDR 49/1320 K	15.1	656
249/710 CA/W33	SKND 49/710	14.1	634
249/750 CA/W33	SKND 49/750	14.1	634
249/800 CA/W33	SKND 49/800	14.1	634
249/850 CA/W33	SKND 49/850	14.1	634
249/900 CA/W33	SKND 49/900	14.1	634
249/950 CA/W33	SKND 49/950	14.1	634
BS2-2205-2CS	SNL 205	2.3	120
	SNL 505	2.3	120
BS2-2206-2CS	SNL 206-305	2.3	120
	SNL 506-605	2.3	120
BS2-2207-2CS	SE 207	2.3	122
	SE 507-606	2.3	122
BS2-2208-2CS	SE 208-307	2.3	122
	SE 508-607	2.3	122
BS2-2208-2CSK + H 2308 E	SE 508-607	2.1	88
BS2-2209-2CS	SE 209	2.3	124
	SE 509	2.3	124
BS2-2209-2CSK + H 309 E	SE 509	2.1	88
BS2-2209-2CSK + HA 309 E	SE 509	2.2	102
BS2-2209-2CSK + HE 309 E	SE 509	2.2	104
BS2-2210-2CS	SE 210	2.3	124
	SE 510-608	2.3	124
BS2-2210-2CSK + H 310 E	SE 510-608	2.1	88
BS2-2210-2CSK + HA 310 E	SE 510-608	2.2	104
BS2-2210-2CSK + HE 310 E	SE 510-608	2.2	104
BS2-2211-2CS	SE 211	2.3	126
	SE 511-609	2.3	126
BS2-2211-2CSK + H 311 E	SE 511-609	2.1	90
BS2-2211-2CSK + HA 311 E	SE 511-609	2.2	106
BS2-2211-2CSK + HE 311 BE	SE 511-609	2.2	106
BS2-2212-2CS	SE 212	2.3	126
	SE 512-610	2.3	126
BS2-2212-2CSK + H 312 E	SE 512-610	2.1	90
BS2-2213-2CS	SE 213	2.3	128
	SE 513-611	2.3	128
BS2-2213-2CSK + H 2313 E	SE 513-611	2.1	90
BS2-2213-2CSK + HA 2313 E	SE 513-611	2.2	106
BS2-2213-2CSK + HE 2313 E	SE 513-611	2.2	108
BS2-2215-2CS	SE 215	2.3	130
	SE 515-612	2.3	130
BS2-2215-2CSK + H 315 E	SE 515-612	2.1	92
BS2-2215-2CSK + HA 315 E	SE 515-612	2.2	108
BS2-2215-2CSK + HE 315 E	SE 515-612	2.2	108
BS2-2216-2CS	SNL 216	2.3	130
	SNL 516-613	2.3	130
BS2-2216-2CSK + H 316 E	SNL 516-613	2.1	92
BS2-2216-2CSK + HA 316 E	SNL 516-613	2.2	110
BS2-2216-2CSK + HE 316 E	SNL 516-613	2.2	110

Designação do rolamento	Caixa de mancal/unidade de rolamento	Tabela de produtos n.º	Página
BS2-2217-2CS	SNL 217	2.3	132
	SNL 517	2.3	132
BS2-2217-2CSK + H 317 E	SNL 517	2.1	92
BS2-2217-2CSK + HA 317 E	SNL 517	2.2	110
BS2-2217-2CSK + HE 317 E	SNL 517	2.2	112
BS2-2218-2CS	SNL 218	2.3	132
	SNL 518-615	2.3	132
BS2-2218-2CSK + H 2318 E/L73	SNL 518-615	2.1	94
BS2-2218-2CSK + HA 2318 E/L73	SNL 518-615	2.2	112
BS2-2218-2CSK + HE 2318 E/L73	SNL 518-615	2.2	112
BS2-2220-2CS5	SNL 520-617	2.3	134
BS2-2220-2CS5K + H 2320 E	SNL 520-617	2.1	94
BS2-2220-2CS5K + HA 2320 E	SNL 520-617	2.2	114
BS2-2220-2CS5K + HE 2320 E	SNL 520-617	2.2	114
BS2-2222-2CS5	SNL 522-619	2.3	134
BS2-2222-2CS5K + H 2322 E	SNL 522-619	2.1	96
	SNL 522-619	2.2	114
BS2-2222-2CS5K + HE 2322 E	SNL 522-619	2.2	116
BS2-2224-2CS5	SNL 524-620	2.3	134
BS2-2224-2CS5K + H 2324 EH	SNL 524-620	2.1	96
BS2-2224-2CS5K + HA 2324 EH	SNL 524-620	2.2	116
BS2-2224-2CS5K + HE 2324 EH	SNL 524-620	2.2	116
BS2-2226-2CS5	SNL 526	2.3	136
BS2-2226-2CS5K + H 2326 L	SNL 526	2.1	96
BS2-2226-2CS5K + HA 2326 L	SNL 526	2.2	116
BS2-2226-2CS5K + HE 2326 L	SNL 526	2.2	116
BS2-2308-2CS	SE 510-608	2.3	122
BS2-2311-2CS	SE 513-611	2.3	126

18.3 Índice de rolamentos

Designação do rolamento	Caixa de mancal/unidade de rolamento	Tabela de produtos n.º	Página
Rolamentos de rolos toroidais CARB			
C 2205 TN9	SNL 205	2.3	120
	SNL 505	2.3	120
C 2205 KTN9 + H 305 E	SNL 505	2.1	86
	FNL 505	11.1	546
C 2205 KTN9 + HE 305 E	SNL 505	2.2	100
C 2206 TN9	SNL 206-305	2.3	120
	SNL 506-605	2.3	120
C 2206 KTN9 + H 306 E	SNL 506-605	2.1	86
	FNL 506	11.1	546
C 2206 KTN9 + HA 306 E	SNL 506-605	2.2	100
C 2206 KTN9 + HE 306 E	SNL 506-605	2.2	100
C 2207 TN9	SE 207	2.3	122
	SE 507-606	2.3	122
C 2207 KTN9 + H 307 E	SE 507-606	2.1	86
	FNL 507	11.1	546
C 2207 KTN9 + HA 307 E	SE 507-606	2.2	102
	SAF C2507	8.3	430
C 2208 TN9	SE 208-307	2.3	122
	SE 508-607	2.3	122
C 2208 KTN9 + H 308 E	SE 508-607	2.1	88
	FNL 508	11.1	546
C 2208 KTN9 + HE 308 E	SE 508-607	2.2	102
C 2209 TN9	SE 209	2.3	124
	SE 509	2.3	124
C 2209 KTN9 + H 309 E	SE 509	2.1	88
	FNL 509	11.1	546
C 2209 KTN9 + HA 309 E	SE 509	2.2	102
	SAF C2509	8.3	430
C 2209 KTN9 + HE 309 E	SE 509	2.2	104
C 2210 TN9	SE 210	2.3	124
	SE 510-608	2.3	124
C 2210 KTN9 + H 310 E	SE 510-608	2.1	88
	FNL 510	11.1	548
C 2210 KTN9 + HA 310 E	SE 510-608	2.2	104
	SAF C2510	8.3	430
C 2210 KTN9 + HE 310 E	SE 510-608	2.2	104
C 2211 TN9	SE 211	2.3	126
	SE 511-609	2.3	126
C 2211 KTN9 + H 311 E	SE 511-609	2.1	90
	FNL 511	11.1	548
C 2211 KTN9 + HA 311 E	SE 511-609	2.2	106
	SAF C2511	8.3	430
C 2211 KTN9 + HE 311 BE	SE 511-609	2.2	106
C 2212 TN9	SE 212	2.3	126
	SE 512-610	2.3	126
C 2212 KTN9 + H 312 E	SE 512-610	2.1	90
	FNL 512	11.1	548
C 2213 TN9	SE 213	2.3	128
	SE 513-611	2.3	128
	SAF C2213	8.6	444
C 2213 KTN9 + H 313 E	SE 513-611	2.1	90
	FNL 513	11.1	548
C 2213 KTN9 + HA 313 E	SE 513-611	2.2	106
	SAF C2513	8.3	430
C 2213 KTN9 + HE 313 E	SE 513-611	2.2	108
C 2215	SE 215	2.3	130
	SE 515-612	2.3	130
	SAF C2215	8.6	444
C 2215 K + H 315 E	SE 515-612	2.1	92
	FNL 515	11.1	550
C 2215 K + HA 315 E	SE 515-612	2.2	108
	SAF C2515	8.3	430
C 2215 K + HE 315 E	SE 515-612	2.2	108
C 2216	SNL 216	2.3	130
	SNL 516-613	2.3	130
	SAF C2216	8.6	444
C 2216 K + H 316 E	SNL 516-613	2.1	92
	FNL 516	11.1	550
C 2216 K + HA 316 E	SNL 516-613	2.2	110
	SAF C2516	8.3	430
C 2216 K + HE 316 E	SNL 516-613	2.2	110

Designação do rolamento	Caixa de mancal/unidade de rolamento	Tabela de produtos n.º	Página
C 2217	SNL 217	2.3	132
	SNL 517	2.3	132
	SONL 217-517	7.3	378
C 2217 K + H 317 E	SAF C2217	8.6	444
	SNL 517	2.1	92
	SONL 217-517	7.1	370
C 2217 K + HA 317 E	FNL 517	11.1	550
	SNL 517	2.2	110
	SONL 217-517	7.2	374
C 2217 K + HE 317 E	SAF C2517	8.3	430
	SNL 517	2.2	112
	SONL 217-517	7.2	374
C 2218	SNL 218	2.3	132
	SNL 518-615	2.3	132
	SONL 218-518	7.3	378
C 2218 K + H 318 E	SAF C2218	8.6	444
	SNL 518-615	2.1	94
	SONL 218-518	7.1	370
C 2218 K + HA 318 E	FNL 518	11.1	550
	SNL 518-615	2.2	112
	SONL 218-518	7.2	374
C 2218 K + HE 318 E	SAF C2518	8.3	430
	SNL 518-615	2.2	112
	SONL 218-518	7.2	374
C 2219 K + H 319 E	SNL 519-616	2.1	94
	SNL 520-617	2.3	134
	SONL 220-520	7.3	378
C 2220	SAF C2220	8.6	446
	SNL 520-617	2.1	94
	SONL 220-520	7.1	370
C 2220 K + H 320 E	FNL 520	11.1	550
	SNL 520-617	2.2	114
	SONL 220-520	7.2	374
C 2220 K + HA 320 E	SAF C2520	8.3	432
	SNL 520-617	2.2	114
	SONL 220-520	7.2	374
C 2220 K + HE 320 E	SNL 522-619	2.3	134
	SONL 222-522	7.3	378
	SAF C2222	8.6	446
C 2222	SNL 522-619	2.1	96
	SNL 522-619	2.2	114
	SONL 222-522	7.1	370
C 2222 K + H 322 E	SONL 222-522	7.2	374
	SAF C2522	8.3	432
	FNL 522	11.1	550
C 2222 K + HE 322 E	SNL 522-619	2.2	116
	SONL 224-524	7.3	378
	SNL 524-620	2.1	96
C 2224	SONL 224-524	7.1	370
	SONL 224-524	7.2	374
	SNL 524-620	2.2	116
C 2224 K + H 3124 L	SNL 526	2.3	136
	SONL 226-526	7.3	378
	SAF C2226	8.6	446
C 2224 K + HA 3124 L	SNL 526	2.1	96
	SONL 226-526	7.1	370
	SAF C2526	8.3	432
C 2224 K + HE 3124 L	SNL 526	2.2	116
	SONL 226-526	7.2	374
	SNL 526	2.2	116
C 2226	SNL 528	2.3	136
	SONL 228-528	7.3	378
	SAF C2228	8.6	446
C 2226 K + H 3126 L	SNL 528	2.1	96
	SONL 228-528	7.1	370
	SAF C2528	8.3	432
C 2226 K + HA 3126 E	SNL 526	2.2	116
	SONL 226-526	7.2	374
	SNL 526	2.2	116
C 2226 K + HE 3126 L	SNL 528	2.3	136
	SONL 228-528	7.3	378
	SAF C2228	8.6	446
C 2228	SNL 528	2.1	96
	SONL 228-528	7.1	370
	SAF C2528	8.3	432
C 2228 K + H 3128 L	SNL 528	2.2	118
	SONL 228-528	7.2	374
	SNL 528	2.2	118
C 2228 K + HA 3128 E	SNL 530	2.3	136
	SONL 230-530	7.3	378
	SAF C2230	8.6	446
C 2228 K + HE 3128 L	SNL 530	2.1	96
	SONL 230-530	7.1	370
	SAF C2230	8.6	446
C 2230	SNL 530	2.3	136
	SONL 230-530	7.3	378
	SAF C2230	8.6	446
C 2230 K + H 3130 L	SNL 530	2.1	96
	SONL 230-530	7.1	370
	SAF C2230	8.6	446

18.3 Índice de rolamentos

Designação do rolamento	Caixa de mancal/unidade de rolamento	Tabela de produtos n.º	Página
C 2230 K + HA 3130 L	SNL 530	2.2	118
	SONL 230-530	7.2	374
	SAF C2530	8.3	432
C 2230 K + HE 3130 L	SNL 530	2.2	118
C 2234	SNL 3040	5.3	302
	SONL 234-534	7.3	380
	SAF C2234	8.6	446
C 2234 K + H 3134 L	SNL 3040	5.1	222
	SONL 234-534	7.1	370
C 2234 K + H 3134/5.13/16 L	SNL 3040	5.2	262
C 2234 K + H 3134/5.7/8 L	SNL 3040	5.2	262
C 2234 K + HA 3134 L	SONL 234-534	7.2	376
	SAF C2534	8.3	432
C 2238	SNL 3140	5.3	304
	SONL 238-538	7.3	380
	SAF C2238	8.6	446
C 2238 K + H 3138	SNL 3140	5.1	226
	SONL 238-538	7.1	372
C 2238 K + H 3138/6.13/16	SNL 3140	5.2	268
C 2238 K + H 3138/6.7/8	SNL 3140	5.2	270
C 2238 K + H 3138/7	SNL 3140	5.2	272
C 2238 K + HA 3138	SNL 3140	5.2	270
	SONL 238-538	7.2	376
	SAF C2538	8.3	432
C 2238 K + HE 3138	SNL 3140	5.2	268
C 2244	SNL 3148	5.3	308
	SONL 244-544	7.3	380
	SAF C2244	8.6	446
C 2244 K + H 3044/7.15/16	SONL 244-544	7.2	376
C 2244 K + H 3144/201.612	SAF C2544	8.3	432
C 2244 K + H 3144/7.15/16	SNL 3148	5.2	278
C 2244 K + H 3144/8	SNL 3148	5.2	278
C 2244 K + OH 3144 H	SNL 3148	5.1	230
	SONL 244-544	7.1	372
C 2314	SAF C2314	8.6	444
C 2315	SNL 518-615	2.3	130
	SAF C2315	8.6	444
C 2315 K + H 2315	SNL 518-615	2.1	92
C 2315 K + HA 2315	SNL 518-615	2.2	108
	SAF C2615	8.3	430
C 2315 K + HE 2315	SNL 518-615	2.2	108
C 2316	SNL 519-616	2.3	130
	SAF C2316	8.6	444
C 2316 K + H 2316	SNL 519-616	2.1	92
C 2316 K + HA 2316	SNL 519-616	2.2	110
	SAF C2616	8.3	430
C 2316 K + HE 2316	SNL 519-616	2.2	110
C 2317	SNL 520-617	2.3	132
	SAF C2317	8.6	444
C 2317 K + H 2317	SNL 520-617	2.1	92
C 2317 K + HA 2317	SNL 520-617	2.2	110
	SAF C2617	8.3	430
C 2317 K + HE 2317	SNL 520-617	2.2	112
C 2318	SAF C2318	8.6	444
C 2318 K + HA 2318	SAF C2618	8.3	430
C 2319	SNL 522-619	2.3	134
C 2319 K + H 2319	SNL 522-619	2.1	94
C 2319 K + HE 2319	SNL 522-619	2.2	112
C 2320	SNL 524-620	2.3	134
	SAF C2320	8.6	446
C 2320 K + H 2320	SNL 524-620	2.1	94
C 2320 K + HA 2320	SNL 524-620	2.2	114
	SAF C2620	8.3	432
C 2320 K + HE 2320	SNL 524-620	2.2	114
C 30/500 M	SNL 30/500	5.3	328
C 30/500 KM + OH 30/500 H	SNL 30/500	5.1	258
C 30/500 KM + OH 30/500/18.1/2 H	SNL 30/500	5.2	300
C 30/530 M	SNL 30/530	5.3	328
C 30/530 KM	SDM 30/530	13.5	614
	SDM 30/530	13.6	618
C 30/530 KM + OH 30/530 H	SNL 30/530	5.1	258
C 30/530 KM + OH 30/530/19.1/2 H	SNL 30/530	5.2	300
C 30/530 M/VB569	SKND 30/530	14.1	634

Designação do rolamento	Caixa de mancal/unidade de rolamento	Tabela de produtos n.º	Página
C 30/600 M/VB569	SKND 30/600	14.1	634
C 30/600 KM	SDM 30/600	13.5	614
	SDM 30/600	13.6	618
C 30/670 M/VB569	SKND 30/670	14.1	634
C 30/670 KM/HA3C4	SDM 30/670	13.5	616
	SDM 30/670	13.6	620
C 3024	SNLN 3024	4.2	180
C 3024 K + H 3024 E	SNLN 3024	4.1	176
C 3026	SNLN 3026	4.2	180
C 3026 K + H 3026	SNLN 3026	4.1	176
C 3028	SNLN 3028	4.2	180
C 3028 K + H 3028 E	SNLN 3028	4.1	176
C 3030 V	SNLN 3030	4.2	180
C 3030 KV + H 3030	SNLN 3030	4.1	176
C 3032	SNLN 3032	4.2	182
C 3032 K + H 3032 E	SNLN 3032	4.1	176
C 3034	SNLN 3034	4.2	182
C 3034 K + H 3034 E	SNLN 3034	4.1	178
C 3036	SNLN 3036	4.2	182
	SNL 3036	5.3	304
C 3036 K + H 3036	SNLN 3036	4.1	178
	SNL 3036	5.1	224
C 3036 K + H 3036/6.3/8	SNL 3036	5.2	264
C 3036 K + H 3036/6.5/16	SNL 3036	5.2	264
C 3036 K + HA 3036	SNL 3036	5.2	266
	SAF C3036 KA x 6.7/16	8.3	432
C 3036 K + HE 3036	SNL 3036	5.2	266
C 3038	SNLN 3038	4.2	182
	SNL 3038	5.3	304
C 3038 K + H 3038	SNLN 3038	4.1	178
	SNL 3038	5.1	226
C 3038 K + H 3038/6.13/16	SNL 3038	5.2	268
C 3038 K + H 3038/6.7/8	SNL 3038	5.2	270
C 3038 K + H 3038/7	SNL 3038	5.2	272
C 3038 K + HA 3038	SNL 3038	5.2	270
	SAF C3038 KA x 6.15/16	8.3	432
C 3038 K + HE 3038	SNL 3038	5.2	268
C 3040	SNLN 3040	4.2	182
	SNL 3040	5.3	306
C 3040 K + H 3040	SNLN 3040	4.1	178
	SNL 3040	5.1	228
C 3040 K + H 3040/7.1/4	SNL 3040	5.2	276
C 3040 K + H 3040/7.1/8	SNL 3040	5.2	274
C 3040 K + HA 3040	SNL 3040	5.2	274
	SAF C3040 KA x 7.3/16	8.3	432
C 3040 K + HE 3040	SNL 3040	5.2	272
C 3044	SNLN 3044	4.2	182
	SNL 3044	5.3	308
C 3044 K + H 3044/201.6	SAF C3044 KA x 7.15/16	8.3	432
C 3044 K + H 3044/7.15/16	SNL 3044	5.2	278
C 3044 K + H 3044/8	SNL 3044	5.2	278
C 3044 K + OH 3044 H	SNLN 3044	4.1	178
	SNL 3044	5.1	230
C 3044 K + OH 3044/7.13/16 H	SNL 3044	5.2	276
C 3044 K + OH 3044/7.7/8 H	SNL 3044	5.2	276
C 3048	SNLN 3048	4.2	182
	SNL 3048	5.3	310
C 3048 K + H 3048/227	SAF C3048 KA x 8.15/16	8.3	432
C 3048 K + H 3048/8.15/16	SNL 3048	5.2	280
C 3048 K + OH 3048 H	SNLN 3048	4.1	178
	SNL 3048	5.1	232
C 3048 K + OH 3048/8.1/2 H	SNL 3048	5.2	280
C 3048 K + OH 3048/8.7/16 H	SNL 3048	5.2	278
C 3052	SNLN 3052	4.2	182
	SNL 3052	5.3	310
C 3052 K + H 3052/239.7	SAF C3052 KA x 9.7/16	8.3	432
C 3052 K + H 3052/9.1/2	SNL 3052	5.2	282
C 3052 K + OH 3052 H	SNLN 3052	4.1	178
	SNL 3052	5.1	234
C 3052 K + OH 3052/9.7/16 H	SNL 3052	5.2	280
C 3056	SNLN 3056	4.2	182
	SNL 3056	5.3	312
C 3056 K + H 3056/10.1/2	SNL 3056	5.2	284

18.3 Índice de rolamentos

Designação do rolamento	Caixa de mancal/unidade de rolamento	Tabela de produtos n.º	Página
C 3056 K + H 3056/10.7/16	SNL 3056	5.2	284
C 3056 K + H 3056/252.4	SAF C3056 KA x 10.7/16	8.3	432
C 3056 K + H 3056/265.1	SAF C3056 KA x 9.15/16	8.3	432
C 3056 K + OH 3056 H	SNLN 3056	4.1	178
C 3056 K + OH 3056/10 H	SNL 3056	5.1	236
C 3056 K + OH 3056/9.15/16 H	SNL 3056	5.2	282
C 3060 M	SNL 3060	5.2	282
C 3060 M	SNL 3060	5.3	312
C 3060 KM + OH 3060 H	SNL 3060	5.1	238
C 3060 KM + OH 3060/10.15/16 H	SNL 3060	5.2	286
C 3060 KM + OH 3060/11 H	SNL 3060	5.2	286
C 3064 M	SNL 3064	5.3	314
C 3064 KM + H 3064/11.15/16	SNL 3064	5.2	288
C 3064 KM + H 3064/12	SNL 3064	5.2	288
C 3064 KM + OH 3064 H	SNL 3064	5.1	240
C 3064 KM + OH 3064/11.1/2 H	SNL 3064	5.2	286
C 3064 KM + OH 3064/11.7/16 H	SNL 3064	5.2	286
C 3068 M	SNL 3068	5.3	314
C 3068 K	SDM 3068	13.5	614
C 3068 KM + OH 3068 H	SDM 3068	13.6	618
C 3068 KM + OH 3068/12.1/2 H	SNL 3068	5.1	242
C 3068 KM + OH 3068/12.7/16 H	SNL 3068	5.2	290
C 3072 M	SNL 3072	5.2	290
C 3072 M	SNL 3072	5.3	316
C 3072 KM + H 3072/13.1/2	SNL 3072	5.2	294
C 3072 KM + H 3072/13.7/16	SNL 3072	5.2	292
C 3072 KM + OH 3072 H	SNL 3072	5.1	244
C 3072 KM + OH 3072/12.15/16 H	SNL 3072	5.2	292
C 3072 KM + OH 3072/13 H	SNL 3072	5.2	292
C 3076 M	SNL 3076	5.3	318
C 3076 K	SDM 3076	13.5	614
C 3076 KM + OH 3076 H	SDM 3076	13.6	618
C 3076 KM + OH 3076/13.15/16 H	SNL 3076	5.1	246
C 3076 KM + OH 3076/14 H	SNL 3076	5.2	294
C 3080 M	SNL 3080	5.2	296
C 3080 M	SNL 3080	5.3	320
C 3080 KM + H 3080/15	SNL 3080	5.2	296
C 3080 KM + OH 3080 H	SNL 3080	5.1	248
C 3084 M	SNL 3084	5.3	322
C 3084 KM	SDM 3084	13.5	614
C 3084 KM	SDM 3084	13.6	618
C 3084 KM + H 3084/15.3/4	SNL 3084	5.2	298
C 3084 KM + OH 3084 H	SNL 3084	5.1	250
C 3088 MB	SNL 3088	5.3	324
C 3088 KMB + OH 3088 HE	SNL 3088	5.1	252
C 3088 KMB + OH 3088/16.1/2 HE	SNL 3088	5.2	298
C 3092 M	SNL 3092	5.3	326
C 3092 KM	SDM 3092	13.5	614
C 3092 KM	SDM 3092	13.6	618
C 3092 KM + OH 3092 H	SNL 3092	5.1	254
C 3092 KM + OH 3092/17 H	SNL 3092	5.2	300
C 3096 M	SNL 3096	5.3	326
C 3096 KM + OH 3096 H	SNL 3096	5.1	256
C 3096 KM + OH 3096/18 H	SNL 3096	5.2	300
C 31/530 KM	SDM 31/530	13.5	614
C 31/630 KMB/HA3C4	SDM 31/530	13.6	618
C 31/630 KMB/HA3C4	SDM 31/630	13.5	616
C 31/630 KMB/HA3C4	SDM 31/630	13.6	620
C 3134 K + H 3134 E	SNL 3134	5.1	222
C 3134 K + HA 3134 L	SNL 3134	5.2	262
C 3136	SNL 3136	5.3	304
C 3136 K	SBPN 3136	13.1	606
C 3136 K	ASBPN 3136	13.2	608
C 3136 K	SBPN 3136	13.3	610
C 3136 K	ASBPN 3136	13.4	612
C 3136 K + H 3136 L	SNL 3136	5.1	224
C 3136 K + HA 3136 L	SNL 3136	5.2	266
C 3136 K + HE 3136 L	SNL 3136	5.2	266
C 3138	SNL 3138	5.3	304
C 3138 KV + H 3138	SNL 3138	5.1	226
C 3138 KV + HA 3138	SNL 3138	5.2	270
C 3138 KV + HE 3138	SNL 3138	5.2	268
C 3140	SNL 3140	5.3	306

Designação do rolamento	Caixa de mancal/unidade de rolamento	Tabela de produtos n.º	Página
C 3140 K	SBPN 3140	13.1	606
	SBPN 3140	13.3	610
C 3140 K + H 3140	SNL 3140	5.1	228
C 3140 K + HA 3140	SNL 3140	5.2	274
C 3140 K + HE 3140	SNL 3140	5.2	272
C 3144	SNL 3144	5.3	308
C 3144 K	SBPN 3144	13.1	606
	ASBPN 3144	13.2	608
	SBPN 3144	13.3	610
	ASBPN 3144	13.4	612
C 3144 K + H 3144/7.15/16 TL	SNL 3144	5.2	278
C 3144 K + OH 3144 HTL	SNL 3144	5.1	230
C 3148	SNL 3148	5.3	310
C 3148 K	SBPN 3148	13.1	606
	SBPN 3148	13.3	610
C 3148 K + H 3148/8.15/16 TL	SNL 3148	5.2	280
C 3148 K + OH 3148 HTL	SNL 3148	5.1	232
C 3152	SNL 3152	5.3	310
C 3152 K	SBPN 3152	13.1	606
	ASBPN 3152	13.2	608
	SBPN 3152	13.3	610
	ASBPN 3152	13.4	612
C 3152 K + H 3152/9.1/2 TL	SNL 3152	5.2	282
C 3152 K + OH 3152 HTL	SNL 3152	5.1	234
C 3152 K + OH 3152/9.7/16 HTL	SNL 3152	5.2	280
C 3156	SNL 3156	5.3	312
C 3156 K + H 3156/10.1/2 TL	SNL 3156	5.2	284
C 3156 K + H 3156/10.7/16 TL	SNL 3156	5.2	284
C 3156 K + OH 3156 HTL	SNL 3156	5.1	236
C 3156 K + OH 3156/10 HTL	SNL 3156	5.2	282
C 3160	SNL 3160	5.3	312
C 3160 K	SBPN 3160	13.1	606
	ASBPN 3160	13.2	608
	SBPN 3160	13.3	610
	ASBPN 3160	13.4	612
C 3160 K + OH 3160 H	SNL 3160	5.1	238
C 3160 K + OH 3160/10.15/16 H	SNL 3160	5.2	286
C 3160 K + OH 3160/11 H	SNL 3160	5.2	286
C 3164 M	SNL 3164	5.3	314
C 3164 KM	SBPN 3164	13.1	606
	ASBPN 3164	13.2	608
	SBPN 3164	13.3	610
	ASBPN 3164	13.4	612
C 3164 KM + H 3164/12	SNL 3164	5.2	288
C 3164 KM + H 3164/11.15/16	SNL 3164	5.2	288
C 3164 KM + OH 3164 H	SNL 3164	5.1	240
C 3168 M	SNL 3168	5.3	314
C 3168 KM	SDM 3168	13.5	614
	SDM 3168	13.6	618
C 3168 KM + OH 3168 H	SNL 3168	5.1	242
C 3168 KM + OH 3168/12.1/2 H	SNL 3168	5.2	290
C 3168 KM + OH 3168/12.7/16 H	SNL 3168	5.2	290
C 3172 M	SNL 3172	5.3	316
C 3172 KM + H 3172/13.1/2	SNL 3172	5.2	294
C 3172 KM + H 3172/13.7/16	SNL 3172	5.2	292
C 3172 KM + OH 3172 H	SNL 3172	5.1	244
C 3176 KMB + OH 3176 HE	SNL 3176	5.1	246
C 3176 KMB + OH 3176/13.15/16 HE	SNL 3176	5.2	294
C 3176 KMB + OH 3176/14 HE	SNL 3176	5.2	296
C 3180 M	SNL 3180	5.3	320
C 3180 KM + H 3180/15	SNL 3180	5.2	296
C 3180 KM + OH 3180 H	SNL 3180	5.1	248
C 3184 M	SNL 3184	5.3	322
C 3184 KM	SDM 3184	13.5	614
	SDM 3184	13.6	618
C 3184 KM + H 3184/15.3/4	SNL 3184	5.2	298
C 3184 KM + OH 3184 H	SNL 3184	5.1	250
C 3188 KMB + OH 3188 HE	SNL 3188	5.1	252
C 3188 KMB + OH 3188/16.1/2 HE	SNL 3188	5.2	298
C 3192 M	SNL 3192	5.3	326
C 3192 KM + OH 3192 H	SNL 3192	5.1	254
C 3192 KM + OH 3192/17 H	SNL 3192	5.2	300
C 3196 KMB + OH 3196 HE	SNL 3196	5.1	256

Designação do rolamento	Caixa de mancal/unidade de rolamento	Tabela de produtos n.º	Página
C 3196 KMB + OH 3196/18 HE	SNL 3196	5.2	300
C 3224	SNL 524-620	2.3	134
C 3224 K + H 2324 L	SNL 524-620	2.1	96
C 3224 K + HA 2324 L	SNL 524-620	2.2	116
C 3224 K + HE 2324 L	SNL 524-620	2.2	116
C 3232	SNL 532	2.3	136
	SNL 3038	5.3	302
C 3232 K + H 2332 L	SNL 532	2.1	98
	SNL 3038	5.1	222
C 3232 K + HA 2332 L	SNL 532	2.2	118
	SNL 3038	5.2	260
C 3232 K + HE 2332 L	SNL 532	2.2	118
	SNL 3038	5.2	260
C 3236	SNL 3236	5.3	304
C 3236 K + H 2336	SNL 3236	5.1	224
C 3236 K + HA 2336	SNL 3236	5.2	266
C 3236 K + HE 2336	SNL 3236	5.2	266
C 4024 V	SNLN 3024	4.2	180
C 4024-2CS5V	SNLN 3024	4.2	180
C 4026	SNLN 3026	4.2	180
C 4026-2CS5V	SNLN 3026	4.2	180
C 4028 V	SNLN 3028	4.2	180
C 4028-2CS5V	SNLN 3028	4.2	180
C 4030 V	SNLN 3030	4.2	180
C 4030-2CS5V	SNLN 3030	4.2	180
C 4032	SNLN 3032	4.2	182
C 4032-2CS5V	SNLN 3032	4.2	182
C 4036 V	SNL 3036	5.3	304
C 4036-2CS5V	SNL 3036	5.3	304
C 4038	SNL 3038	5.3	304
C 4038-2CS5V	SNL 3038	5.3	304
C 4040 V	SNL 3040	5.3	306
C 4040-2CS5V	SNL 3040	5.3	306
C 4044 V	SNL 3044	5.3	308
C 4060 M	SNL 3060	5.3	312
C 49/1000 MB1/VB569	SKND 49/1000	14.1	634
C 49/1060 MB1/VB569	SKND 49/1060	14.1	636
C 49/1120 MB1/VB569	SKND 49/1120	14.1	636
C 49/1180 MB1/VB569	SKND 49/1180	14.1	636
C 49/710 MB1/VB569	SKND 49/710	14.1	634
C 49/750 MB1/VB569	SKND 49/750	14.1	634
C 49/800 MB1/VB569	SKND 49/800	14.1	634
C 49/850 MB1/VB569	SKND 49/850	14.1	634
C 49/900 MB1/VB569	SKND 49/900	14.1	634
C 49/950 MB1/VB569	SKND 49/950	14.1	634

Designação do rolamento	Caixa de mancal/unidade de rolamento	Tabela de produtos n.º	Página
-------------------------	--------------------------------------	------------------------	--------

Rolamentos de esferas de contato angular

7214 BECBP	PDP 214	12.2	576
7216 BECBP	PDP 216	12.2	576
7218 BECBP	PDP 218	12.2	576
7220 BECBP	PDP 220	12.2	576
7222 BECBP	PDP 222	12.2	576
7224 BCBM	PDP 224	12.2	576

Rolamentos rígidos de esferas

6206	PDN 206	12.1	572
6207	PDN 207	12.1	572
6208	PDN 208	12.1	572
6210	PDN 210	12.1	572
6211	PDN 211	12.1	572
6212	PDN 212	12.1	572
6214	PDN 214	12.1	572
6215	PDN 215	12.1	572
6216	PDN 216	12.1	572
6218	PDN 218	12.1	574
6220	PDN 220	12.1	574
6222	PDN 222	12.1	574
6224	PDN 224	12.1	574
6305	PDN 305	12.1	572
6306	PDN 306	12.1	572
6307	PDN 307	12.1	572
6308	PDN 308	12.1	572
6309	PDN 309	12.1	572
6310	PDN 310	12.1	572
6311	PDN 311	12.1	572
6312	PDN 312	12.1	572
6313	PDN 313	12.1	572
6314	PDN 314	12.1	572
6315	PDN 315	12.1	572
	PDR 315	12.3	578
6316	PDN 316	12.1	572
	PDR 316	12.3	578
6317	PDN 317	12.1	574
	PDR 317	12.3	578
6318	PDN 318	12.1	574
	PDR 318	12.3	578
6319	PDN 319	12.1	574
	PDR 319	12.3	578
6320	PDN 320	12.1	574
	PDR 320	12.3	578
6322	PDN 322	12.1	574
	PDR 322	12.3	578
6324	PDN 324	12.1	574
	PDR 324	12.3	578

Rolamentos de rolos cilíndricos

NU 2214 ECP	PDP 214	12.2	576
NU 2216 ECP	PDP 216	12.2	576
NU 2218 ECP	PDP 218	12.2	576
NU 2220 ECP	PDP 220	12.2	576
NU 2222 ECP	PDP 222	12.2	576
NU 2224 ECP	PDP 224	12.2	576
NU 315 ECP	PDR 315	12.3	578
NU 316 ECP	PDR 316	12.3	578
NU 317 ECP	PDR 317	12.3	578
NU 318 ECP	PDR 318	12.3	578
NU 319 ECP	PDR 319	12.3	578
NU 320 ECP	PDR 320	12.3	578
NU 322 ECP	PDR 322	12.3	578
NU 324 ECP	PDR 324	12.3	578